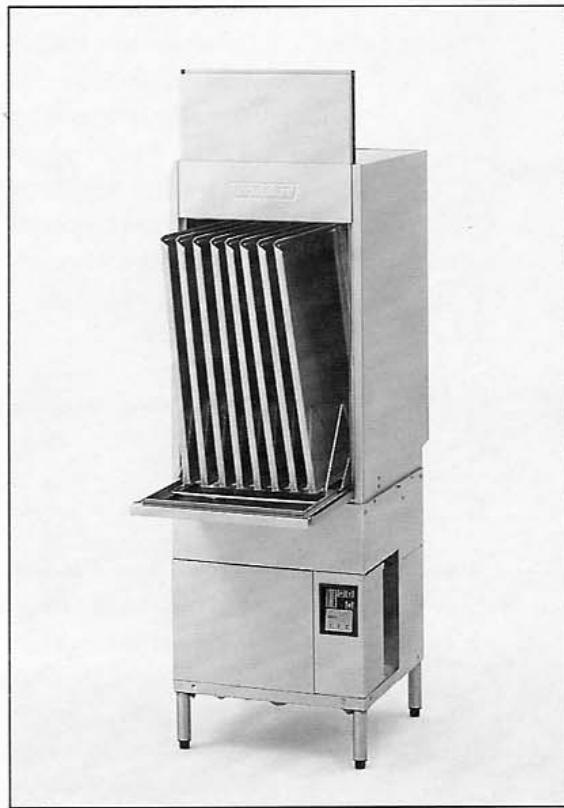


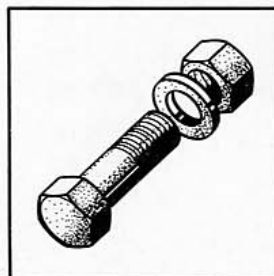
Зип Общепит

vsezip.ru
НОВАРТ
+7(812)987-08-81



UW-105

Spare Parts
Pièces Détachées
Ersatzteile
Onderdelen



Contents

Frame, drain and strainers	3
Door and track	4
Reed switch – door	5
Wash pump	6
Wash and rinse system	7
Fill pipework	8
Spares kit, solenoid valve	9 - 11
Rinse booster heater, electric	12
Rinse booster heater – steam, hot water	13
Solenoid valve	14, 16
Rinse booster heater – steam	15
Fill pipework	17
Float switch	18
Tank heating, electric	19
Tank heating, steam – hot water	20
Rinse pressure pump	21, 24
Rinse agent dispenser	22
Detergent dispenser	23
Control box	25
Drain pump	26
Vacuum breaker	27
Racks	28
Piping diagrammes	29

Sommaire

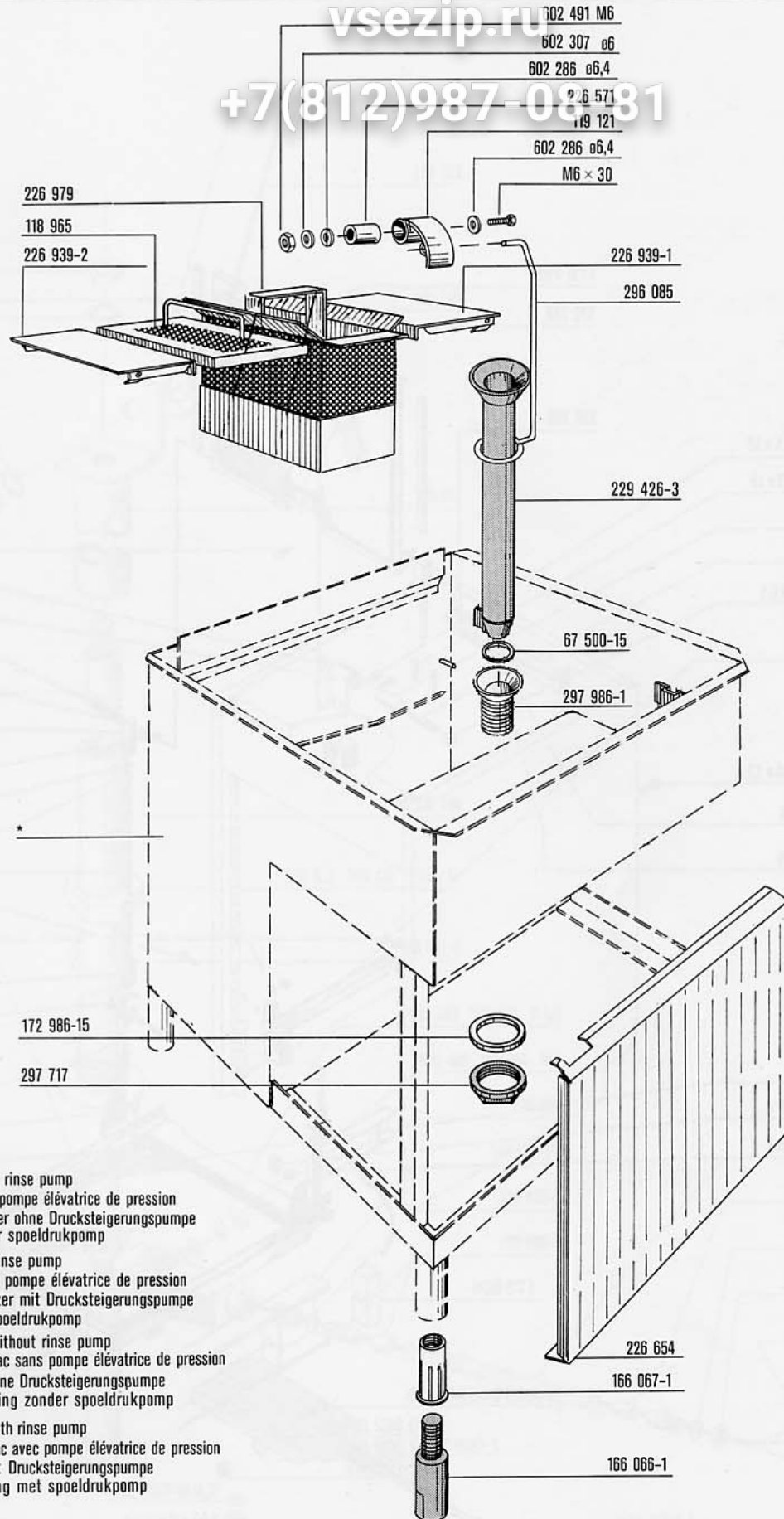
Chassis, vidange et paniers	3
Porte et rails	4
Interrupteur – porte	5
Pompe de lavage	6
Système de lavage et de rinçage	7
Arrivée d'eau	8
Pièces de rechange, électrovanne	9 - 11
Surchauffeur, électrique	12
Surchauffeur – vapeur, eau surchauffée	13
Electrovanne	14, 16
Surchauffeur – vapeur	15
Tuyauterie de remplissage	17
Interrupteur à flotteur	18
Chauffage du bac, électrique	19
Chauffage du bac, vapeur – eau surchauffée	20
Pompe élévatrice de pression	21, 24
Doseur de produit de rinçage	22
Doseur de produit détergent	23
Coffret de commande	25
Pompe de vidange	26
Brise-vide	27
Casiers	28
Schémas de tuyauterie	29

Inhalt

Gestell, Ablauf und Siebe	3
Tür und Laufschiene	4
Endschalter – Tür	5
Waschpumpe	6
Wasch- und Spülsystem	7
Eingangsleitung	8
Ersatzteile, Magnetventil	9 - 11
Durchlauferhitzer, elektrisch	12
Durchlauferhitzer – Dampf, Heißwasser	13
Magnetventil	14, 16
Durchlauferhitzer – Dampf	15
Fülleitung	17
Schwimmerschalter	18
Tankheizung, elektrisch	19
Tankheizung, Dampf – Heißwasser	20
Drucksteigerungspumpe	21, 24
Klarspülmittel-Dosiergerät	22
Reiniger-Dosiergerät	23
Schaltkasten	25
Ablaufpumpe	26
Rücksaugeverhinderer	27
Körbe	28
Rohrleitungsschema	29

Inhoud

Tank, afvoer en zeven	3
Deur en rekkenrails	4
Eindschakelaar – deur	5
Waspomp	6
Was- en spoel-systeem	7
Water toevoer	8
Onderdelen, vulkraan	9 - 11
Booster, elektrisch	12
Booster – stoom, heet water	13
Vulkraan	14, 16
Booster – stoom	15
Water toevoer	17
Zwem-schakelaar	18
Tankverwarming, elektrisch	19
Tankverwarming, stoom – heet water	20
Spoeldrukpompe	21, 24
Spoelmiddel-doseerapparaat	22
Wasmiddel-doseerapparaat	23
Schakelkast	25
Afvoerpomp	26
Vacuumbreker	27
Rekken	28
Leidingenschema	29



*Tank for:
 Bac pour:
 Tank für:
 Tank met:

- 170 766-1 booster without rinse pump
 chaudière sans pompe élévatrice de pression
 Durchlauferhitzer ohne Drucksteigerungspumpe
 Booster zonder spoeldrukomp
- 170 766-2 booster with rinse pump
 chaudière avec pompe élévatrice de pression
 Durchlauferhitzer mit Drucksteigerungspumpe
 Booster met spoeldrukomp
- 170 766-3 tank heating without rinse pump
 chauffage de bac sans pompe élévatrice de pression
 Tankheizung ohne Drucksteigerungspumpe
 Tank verwarming zonder spoeldrukomp
- 170 766-4 tank heating with rinse pump
 chauffage de bac avec pompe élévatrice de pression
 Tankheizung mit Drucksteigerungspumpe
 Tankverwarming met spoeldrukomp

Contents

Frame and rail assembly

Door preparation

Door installation

Final check

Door and track location

Fit example

Common fit adjustment

Typical door fitting

Door fitting

Door fitting

Door fitting

Door fitting

Door fitting

Door fitting

Door fitting

Door fitting

Door fitting

Door fitting

Door fitting

Door fitting

Door fitting

Door fitting

Door fitting

Door fitting

Door fitting

Door fitting

Door fitting

Door fitting

Door fitting

Door fitting

Door fitting

Door fitting

Door fitting

Door fitting

Door fitting

Door fitting

Door fitting

Door fitting

Door fitting

Door fitting

Door fitting

Door fitting

Door fitting

Door fitting

Door fitting

Door fitting

Door fitting

Door fitting

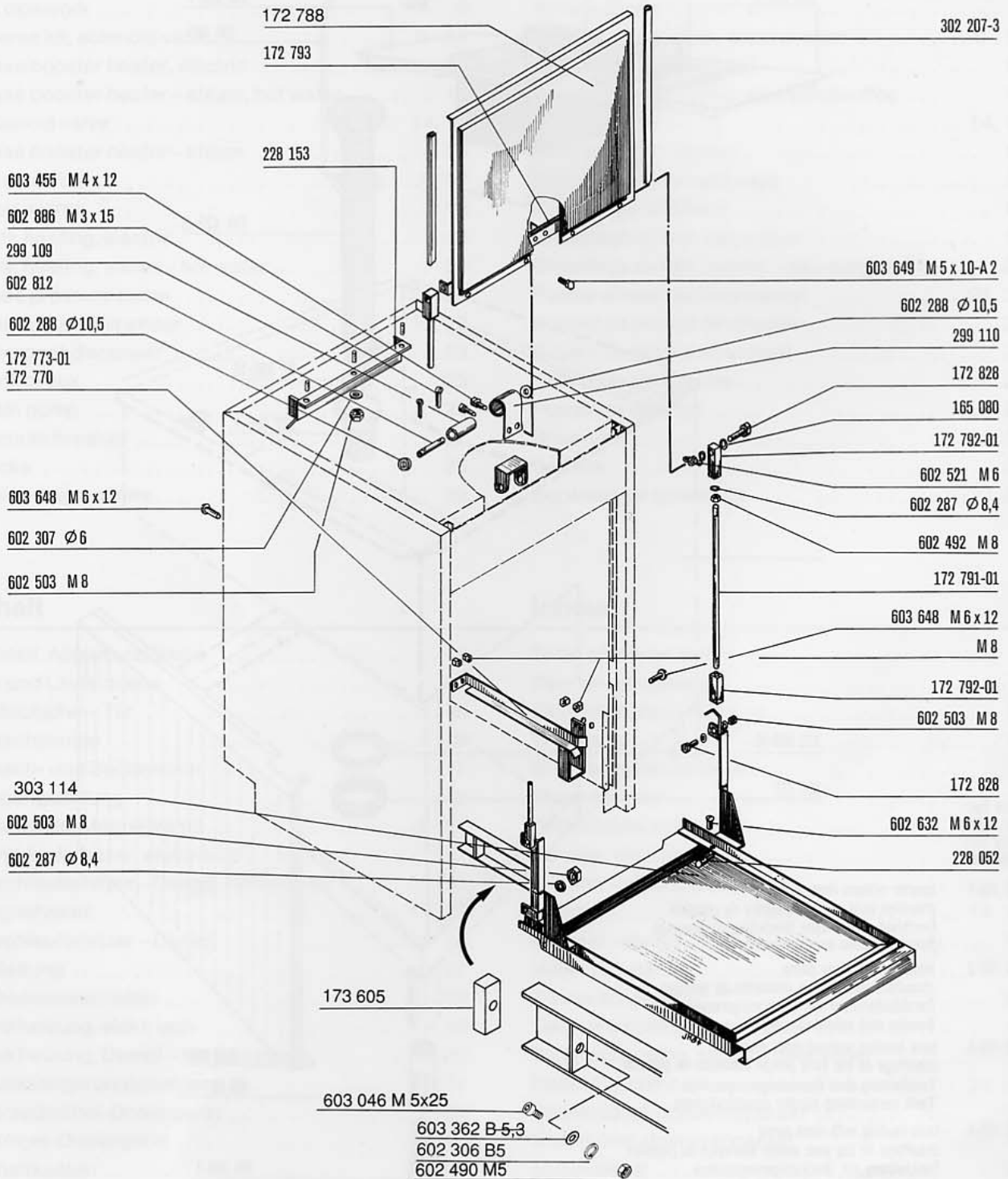
Door fitting

Door fitting

Door fitting

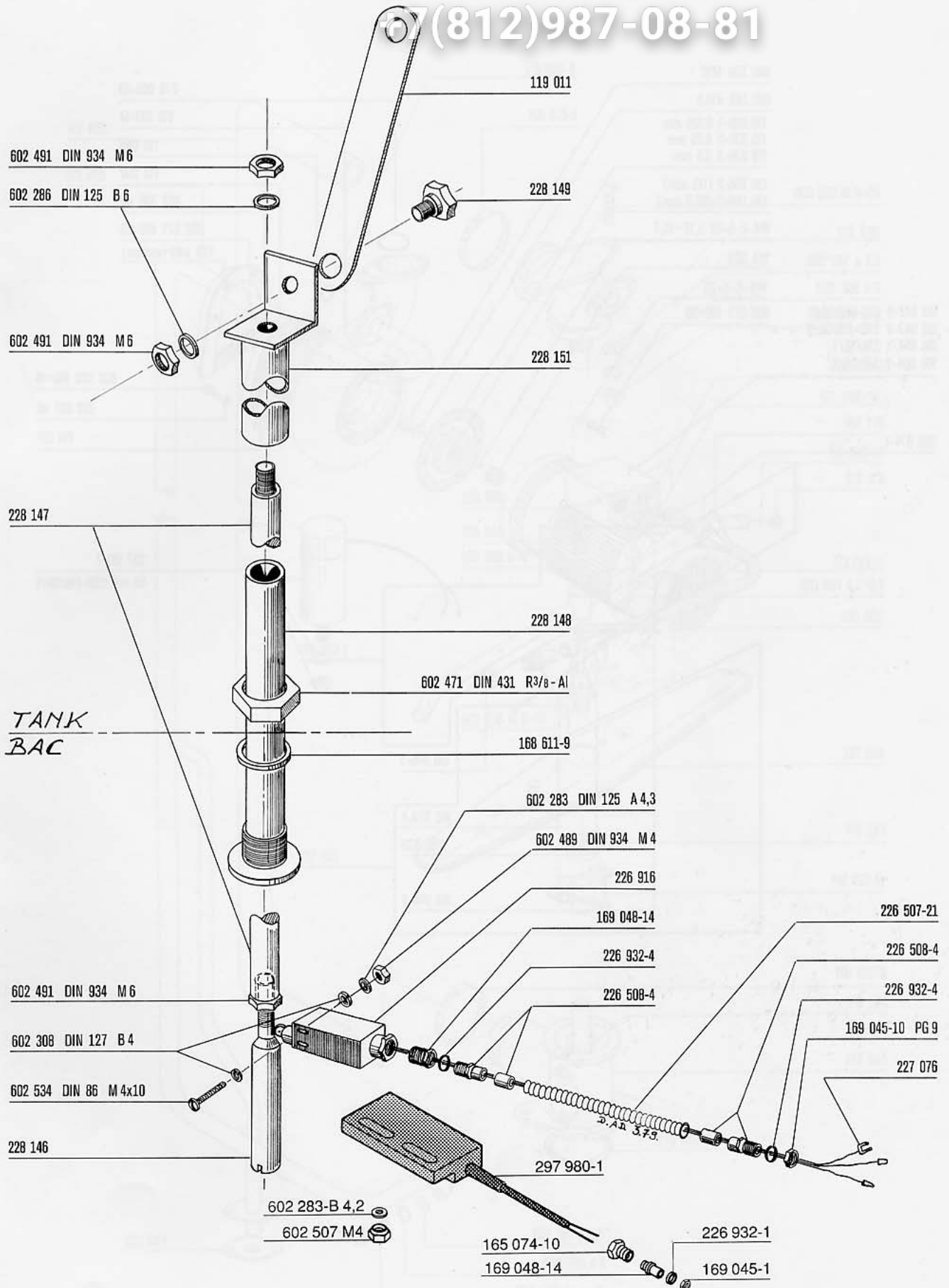
Door fitting

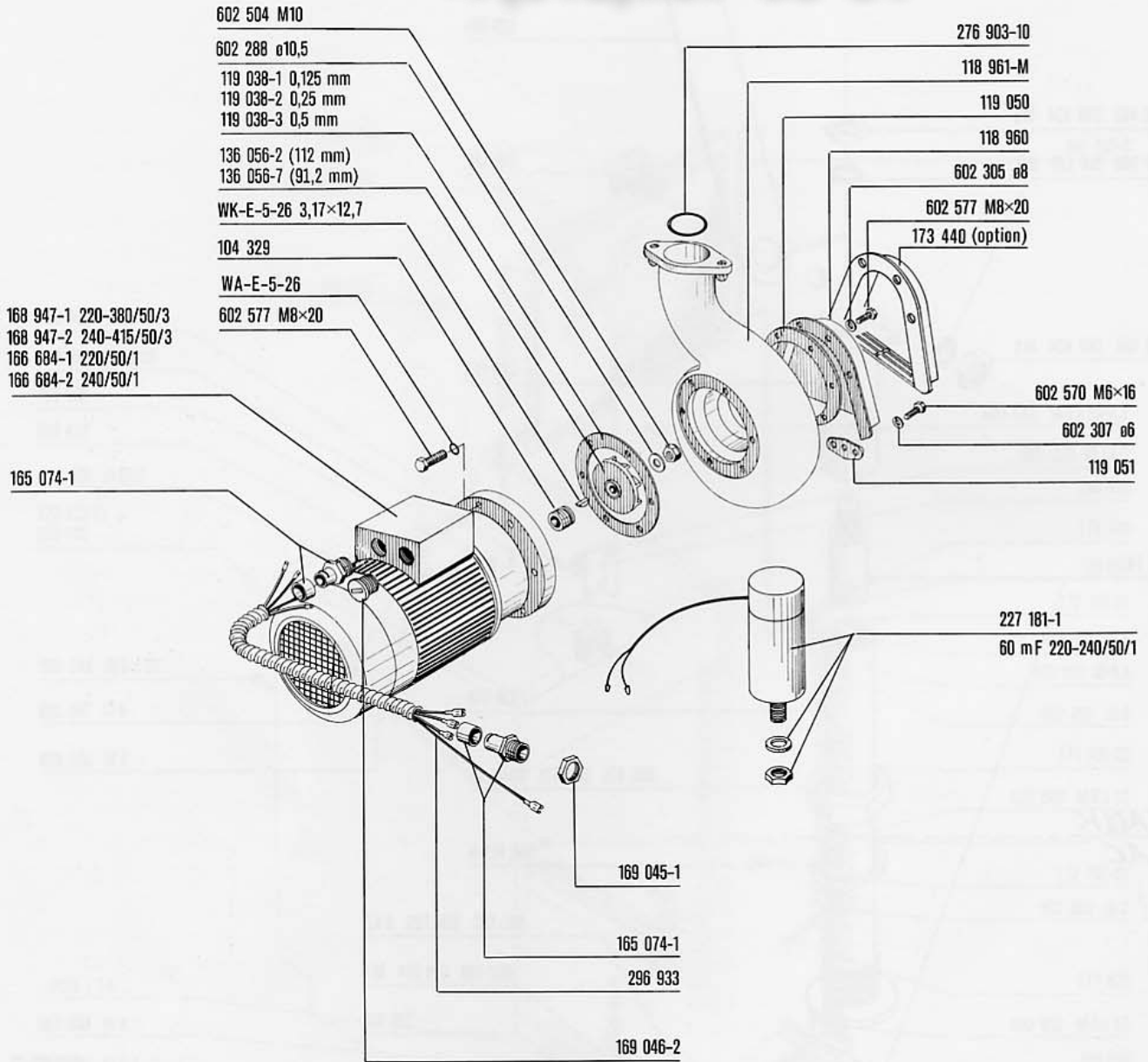
Door fitting



vsezip.ru

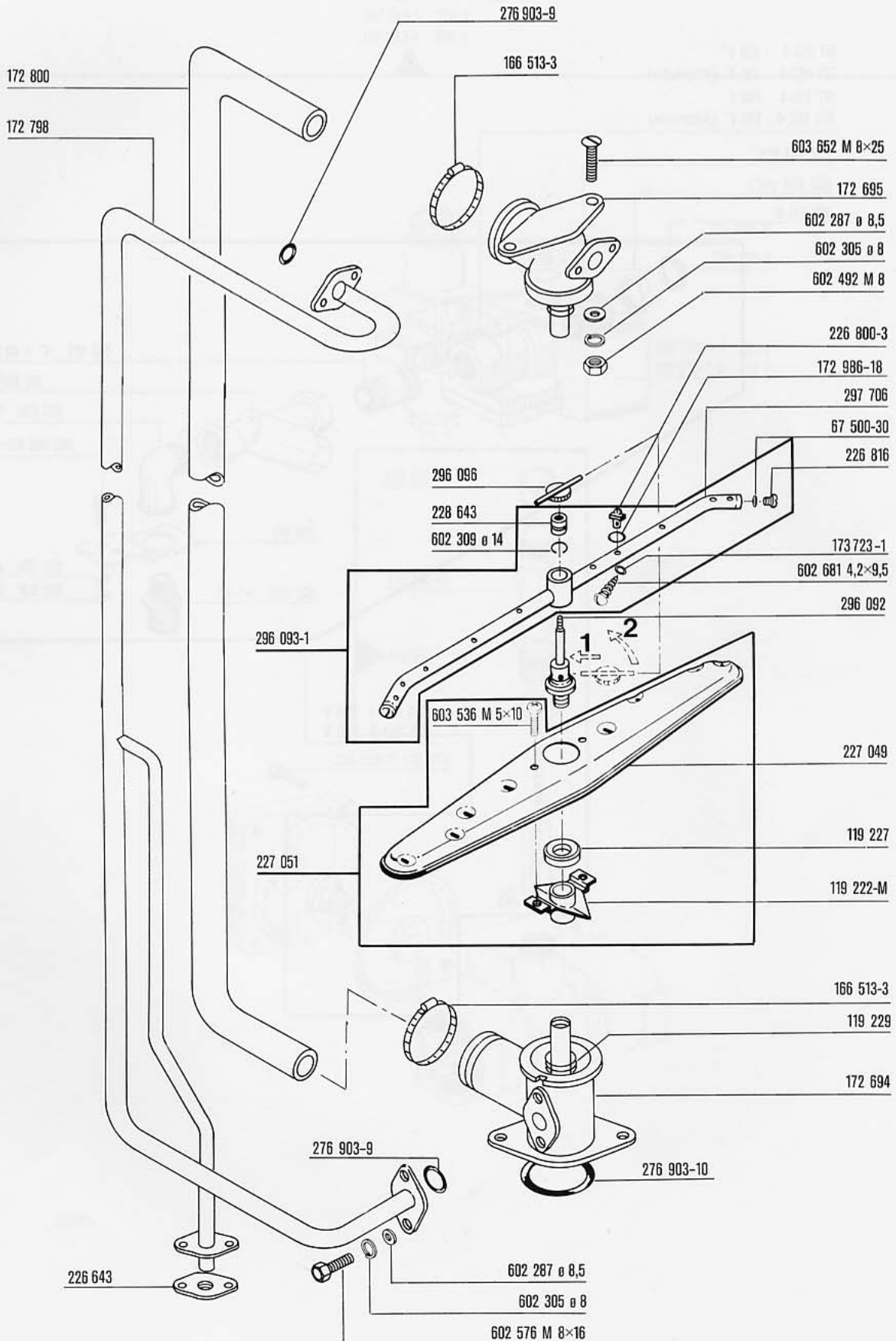
(812)987-08-81





vsezip.ru

+7(812)987-08-81



vsezip.ru

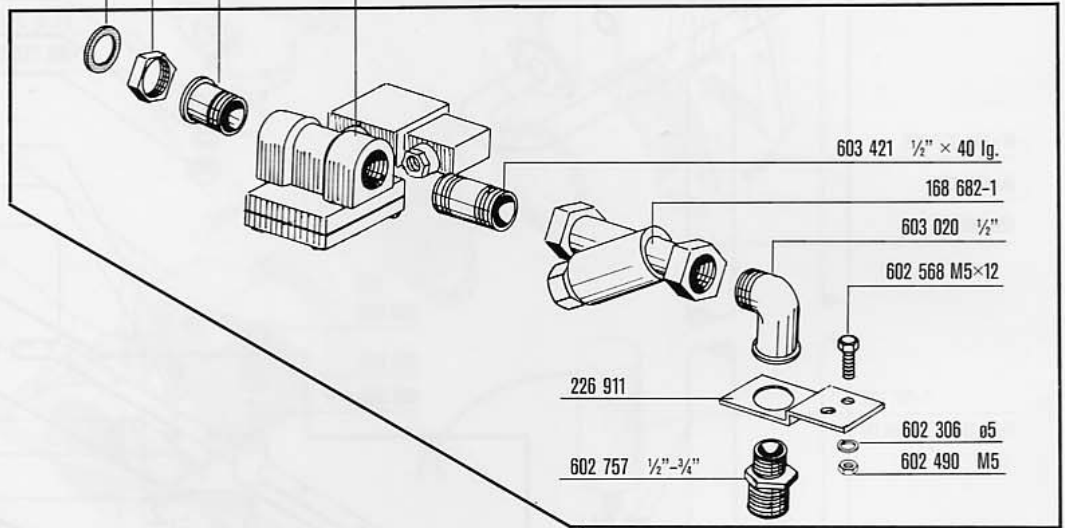
+7(812)987-08-81

- 167 213-1 220 V
- 173 863-1 220 V (Alternativ)
- 167 213-4 240 V
- 173 863-4 240 V (Alternativ)

602 407 R $\frac{3}{4}$ "

602 834 g $\frac{3}{4}$ "

168 611-9

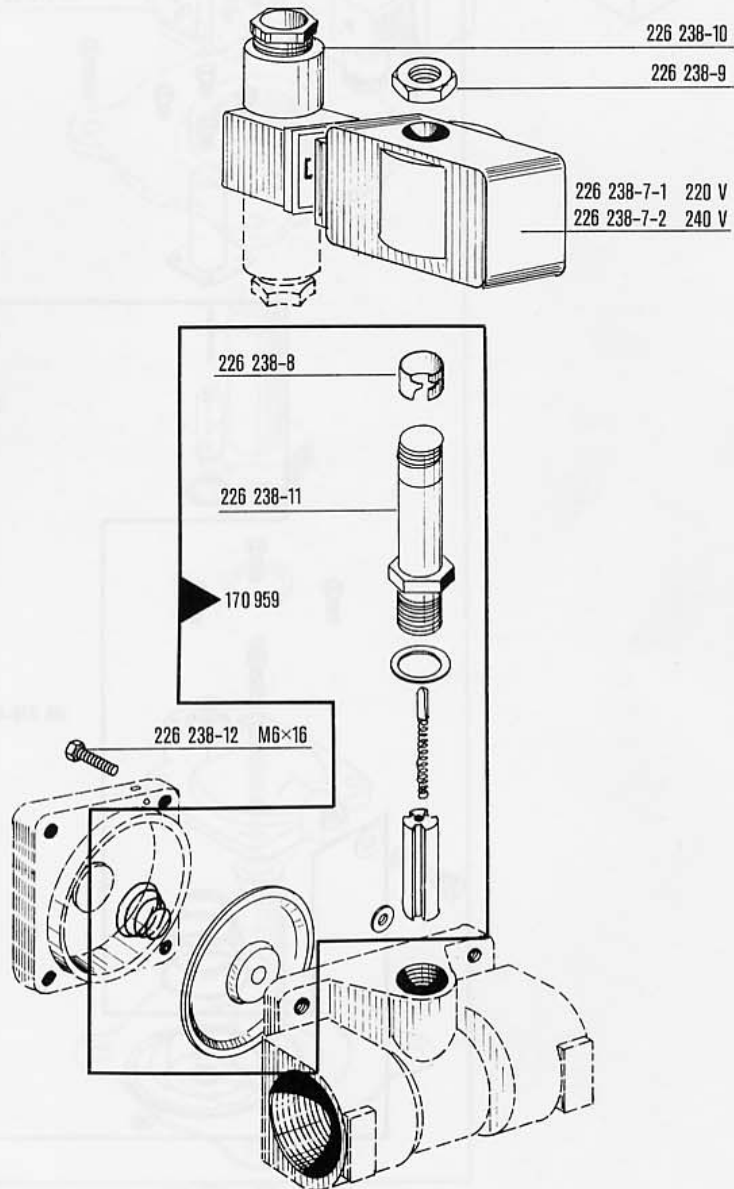


- 226 653-1 220 V
- 226 653-2 240 V

vsezip.ru

+7(812)987-08-81

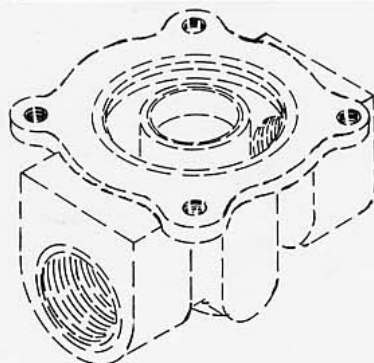
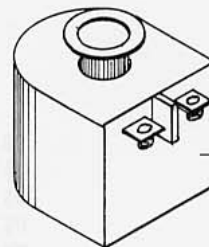
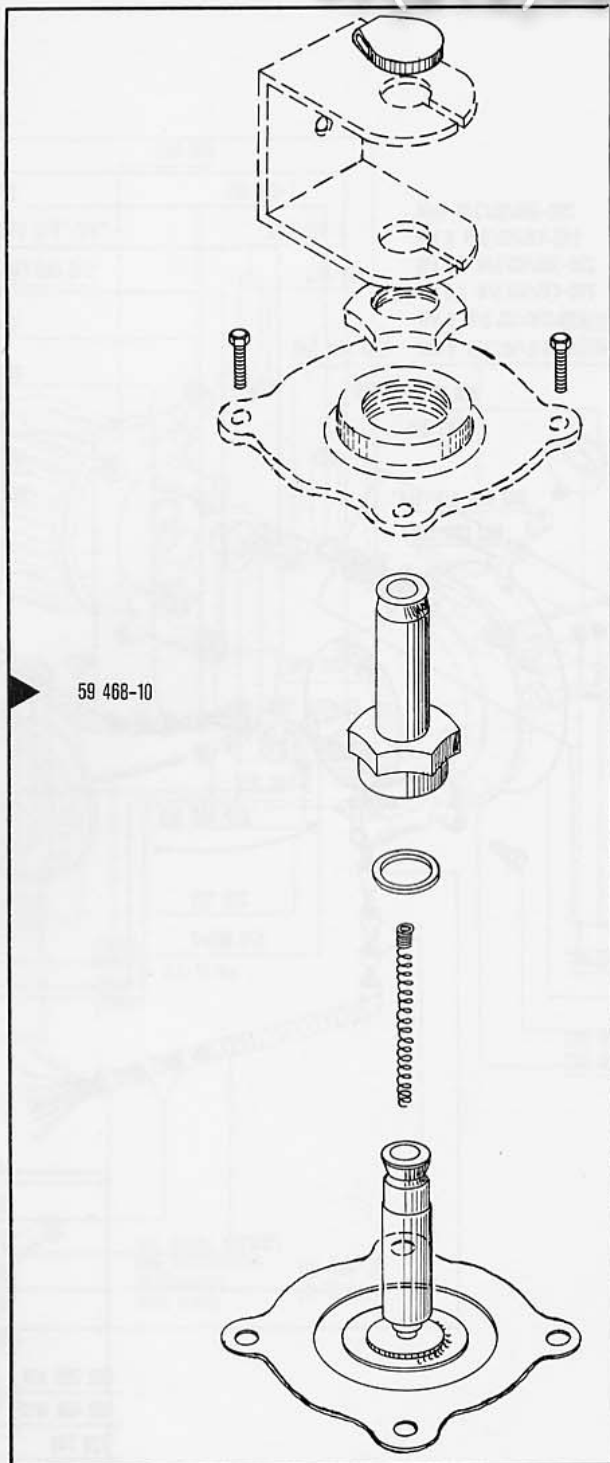
167 213-1 220 V
167 213-2 240 V



vsezip.ru

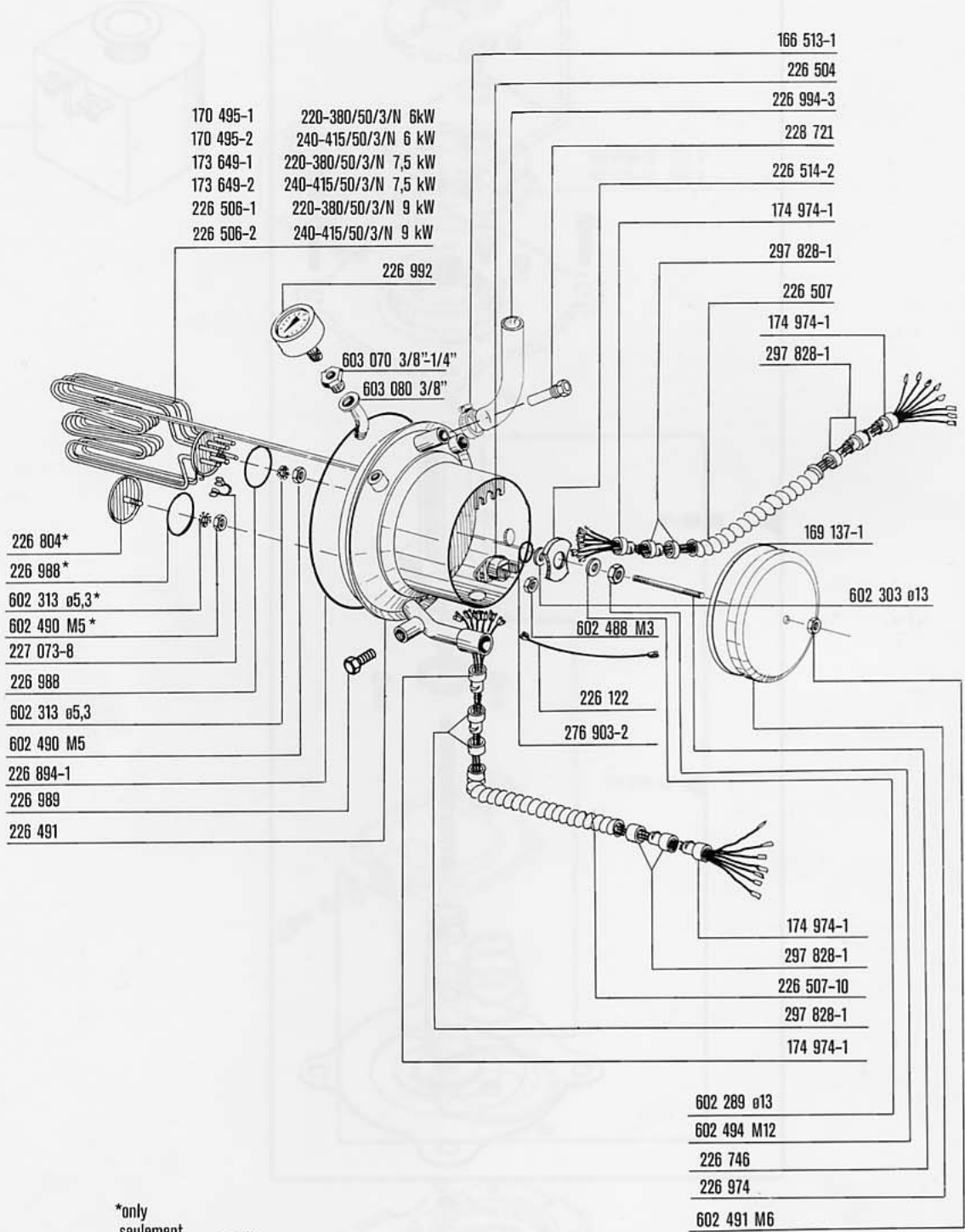
59 468

+7(812)987-08-81



vsezip.ru

+7(812)987-08-81

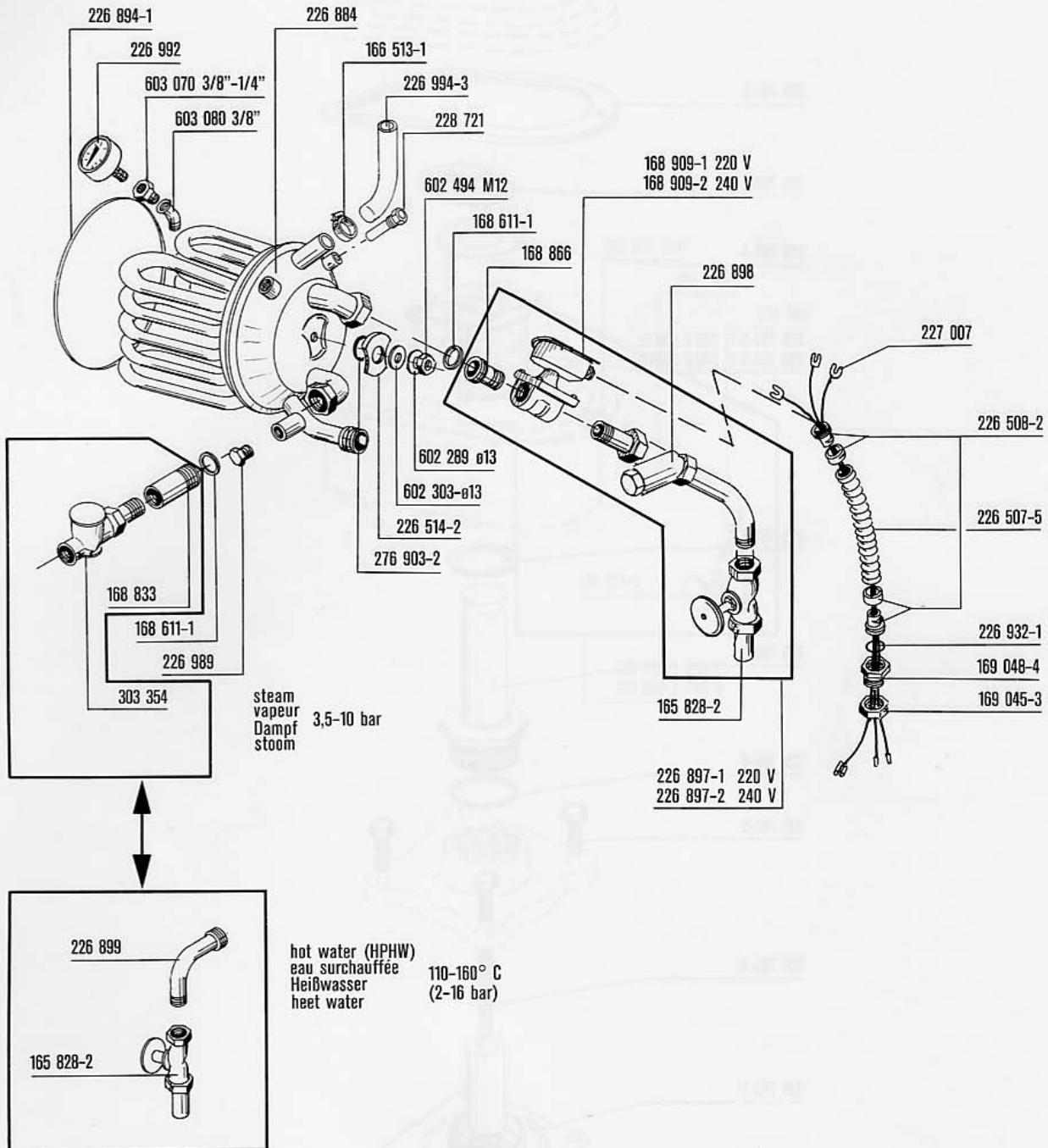


*only
 seulement
 nur
 alleen

9 kW

vsezip.ru

+7(812)987-08-81

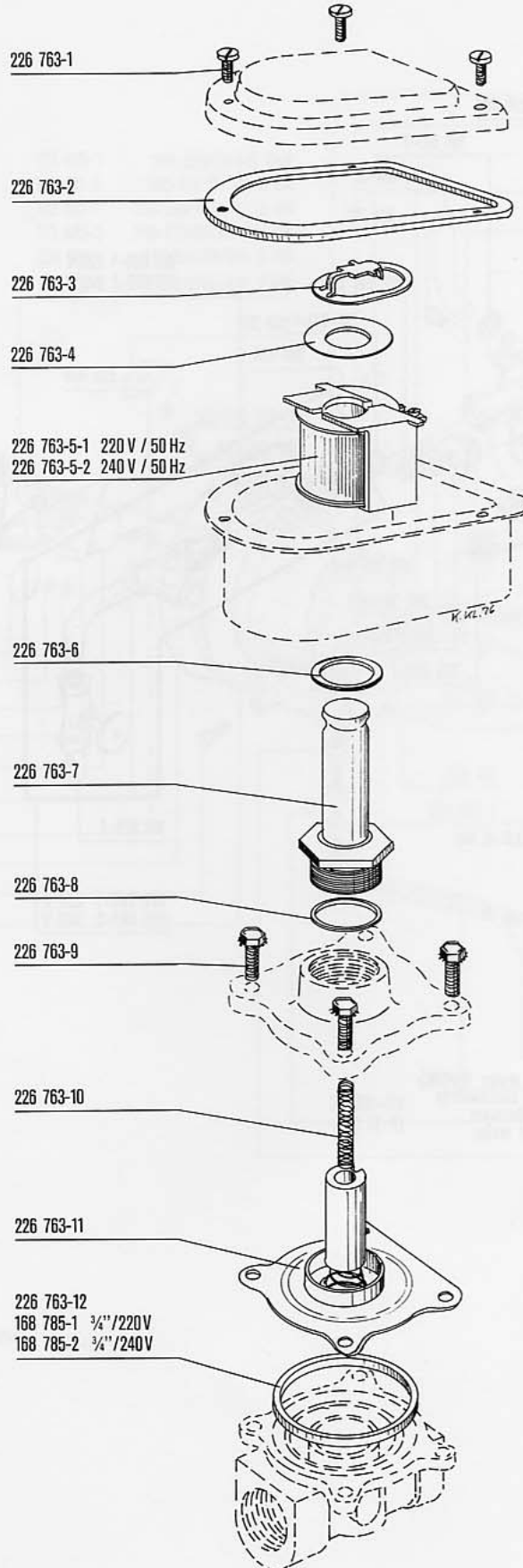


vsezip.ru

168 785-1 220 V

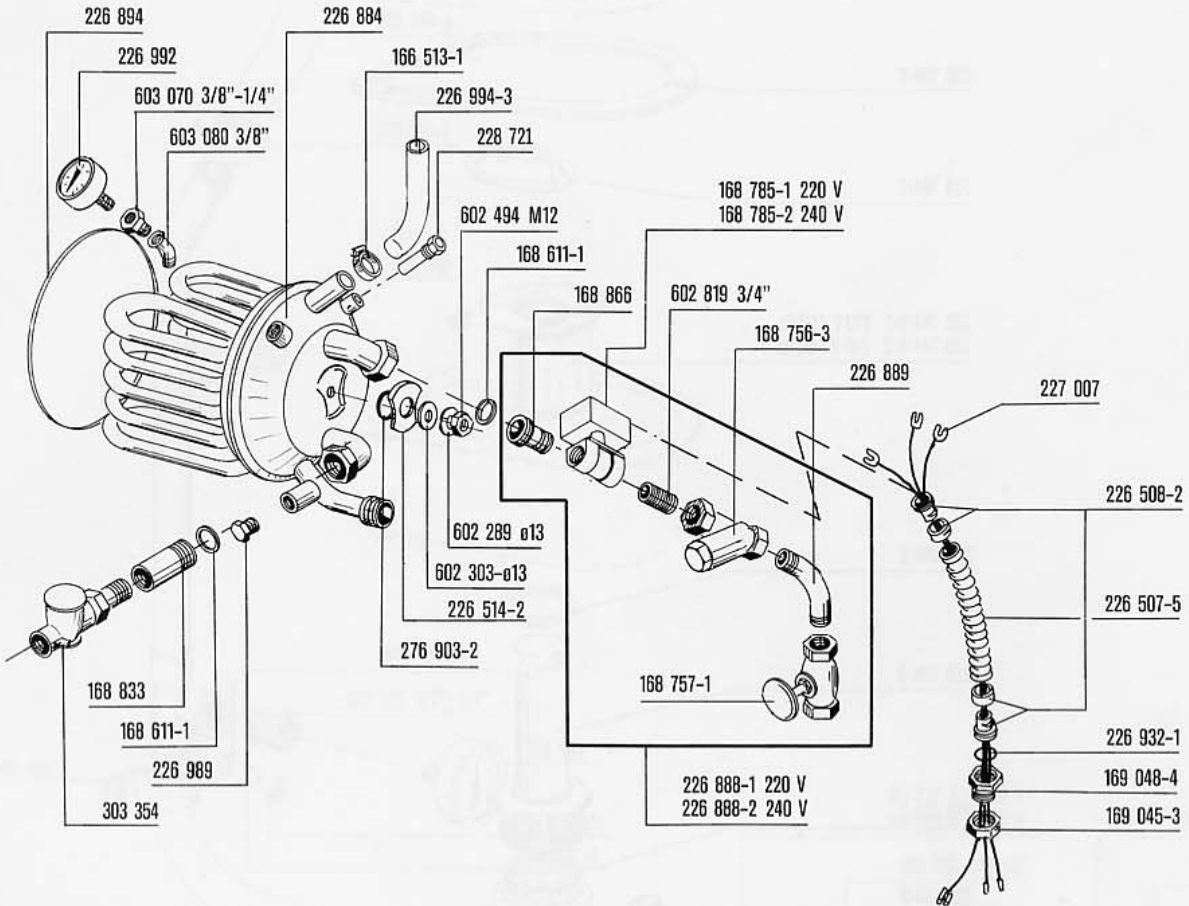
168 785-2 240 V

+7(812)987-08-81



vsezip.ru

+7(812)987-08-81



vsezip.ru

168 909-1 220 V

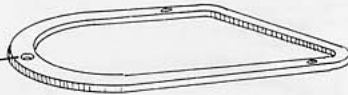
168 909-2 240 V

+7(812)987-08-81

226 764-1



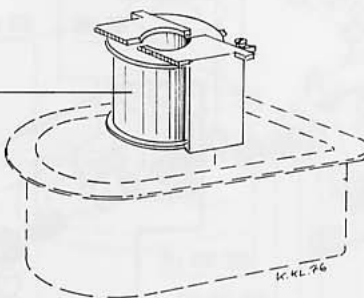
226 764-2



226 764-3



226 764-4-1 220 V / 50 Hz
226 764-4-2 240 V / 50 Hz



226 764-5



226 764-6



226 764-7



226 764-8



226 764-9



226 764-10



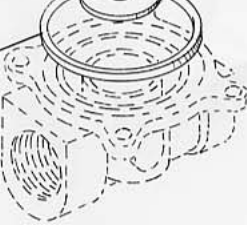
226 764-11



226 764-12



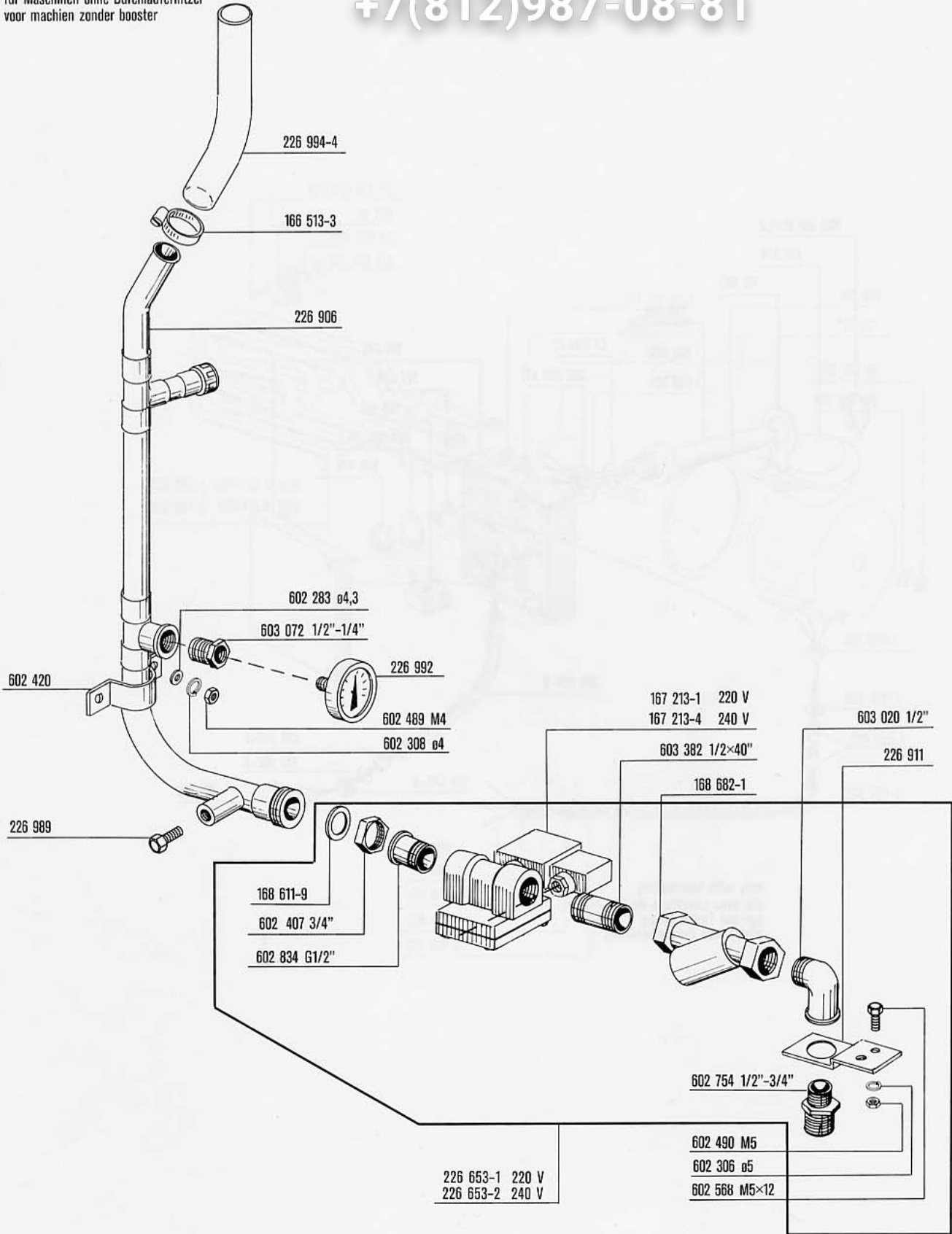
226 764-13
168 909-1 3/4" / 220 V
168 909-2 3/4" / 240 V



vsezip.ru

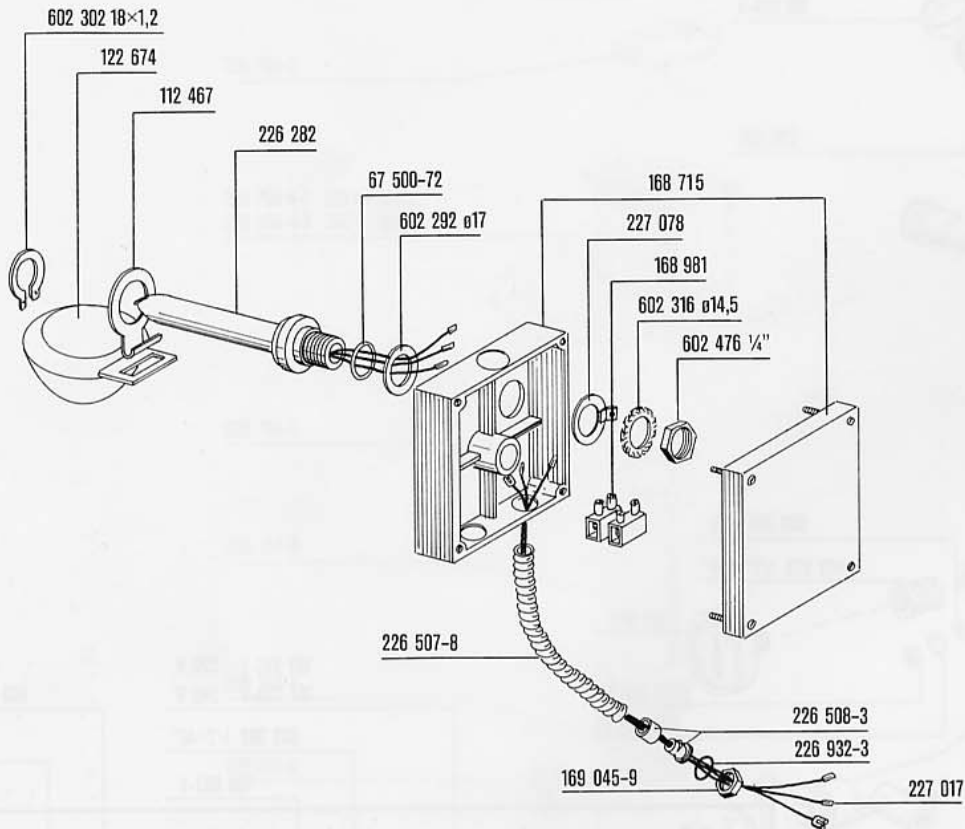
+7(812)987-08-81

for machines without rinse booster heater
 pour les machines sans surchauffeur
 für Maschinen ohne Durchlauferhitzer
 voor machien zonder booster



vsezip.ru

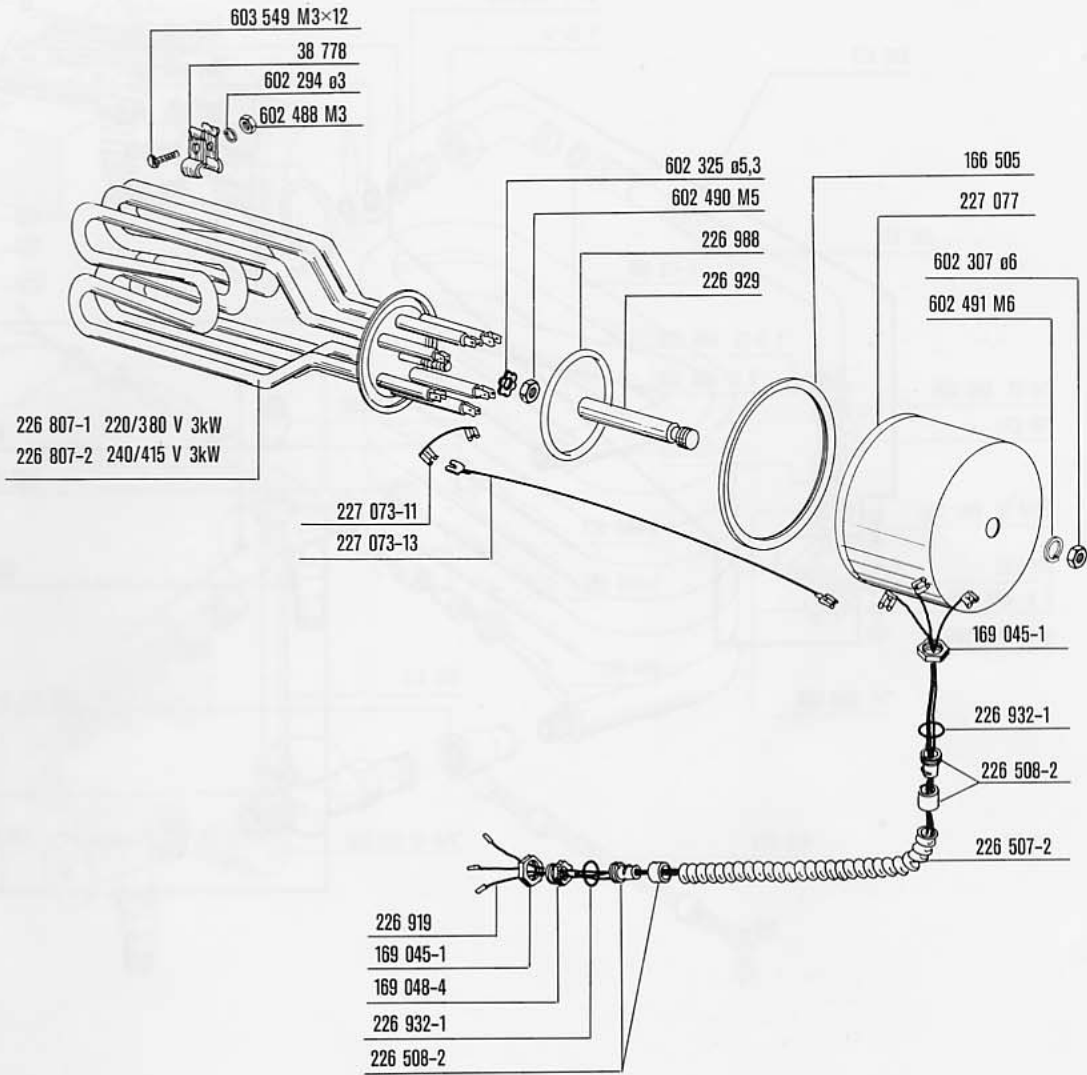
+7(812)987-08-81



only with tankheating
slt. avec chauffage du bac
nur bei Tankheizung
alleen met tankverwarming

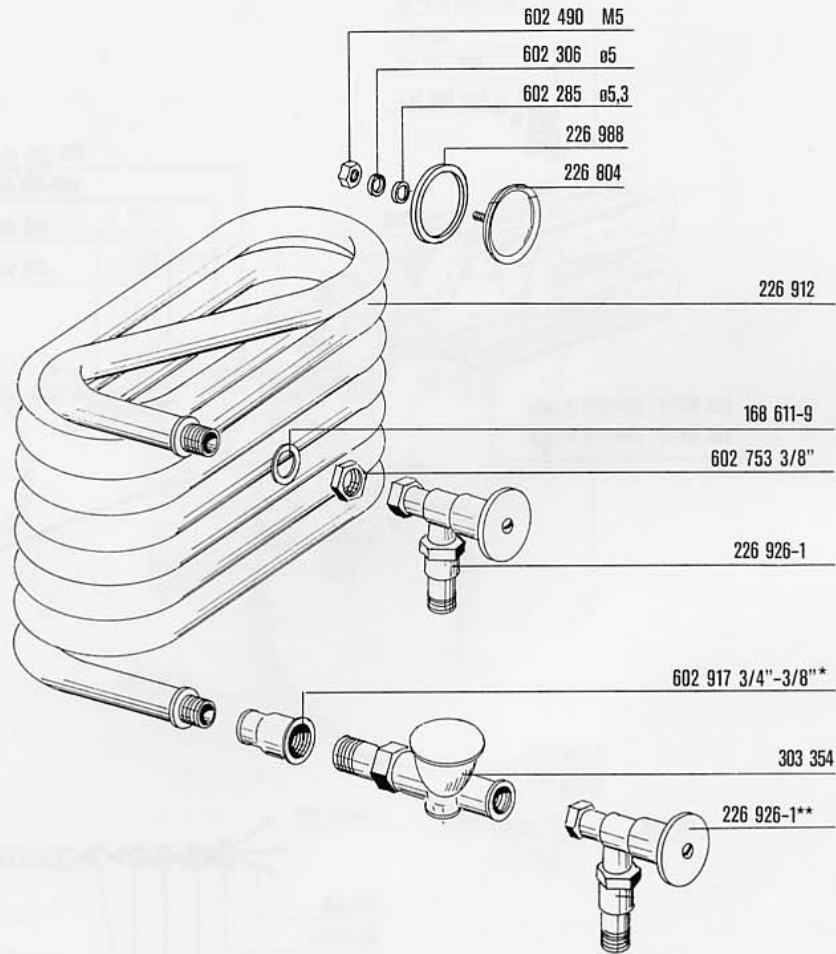
vsezip.ru

+7(812)987-08-81



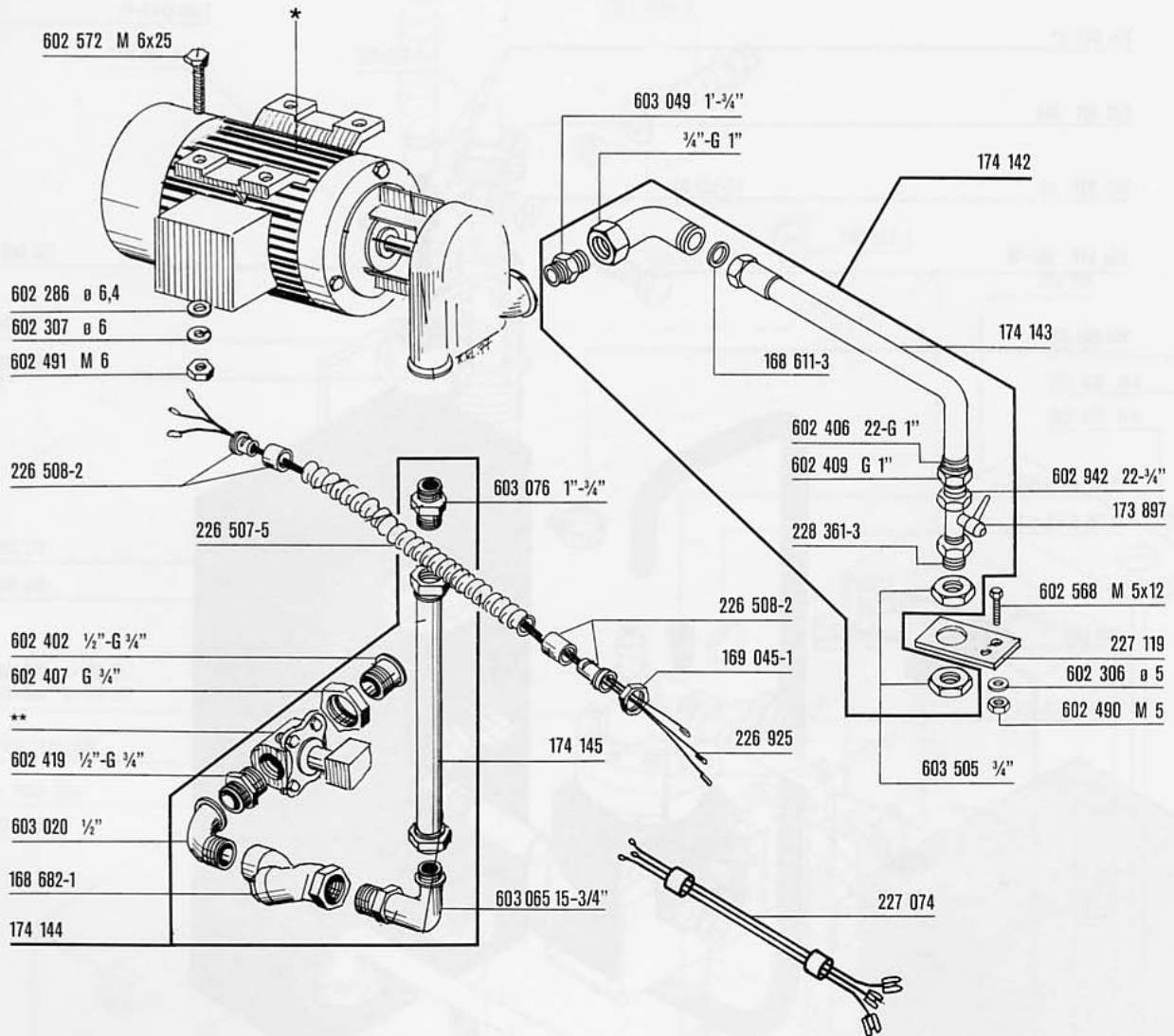
vsezip.ru

+7(812)987-08-81



* steam
vapeur
Dampf
stoom

** hot water
eau surchauffée
Heißwasser
heet water

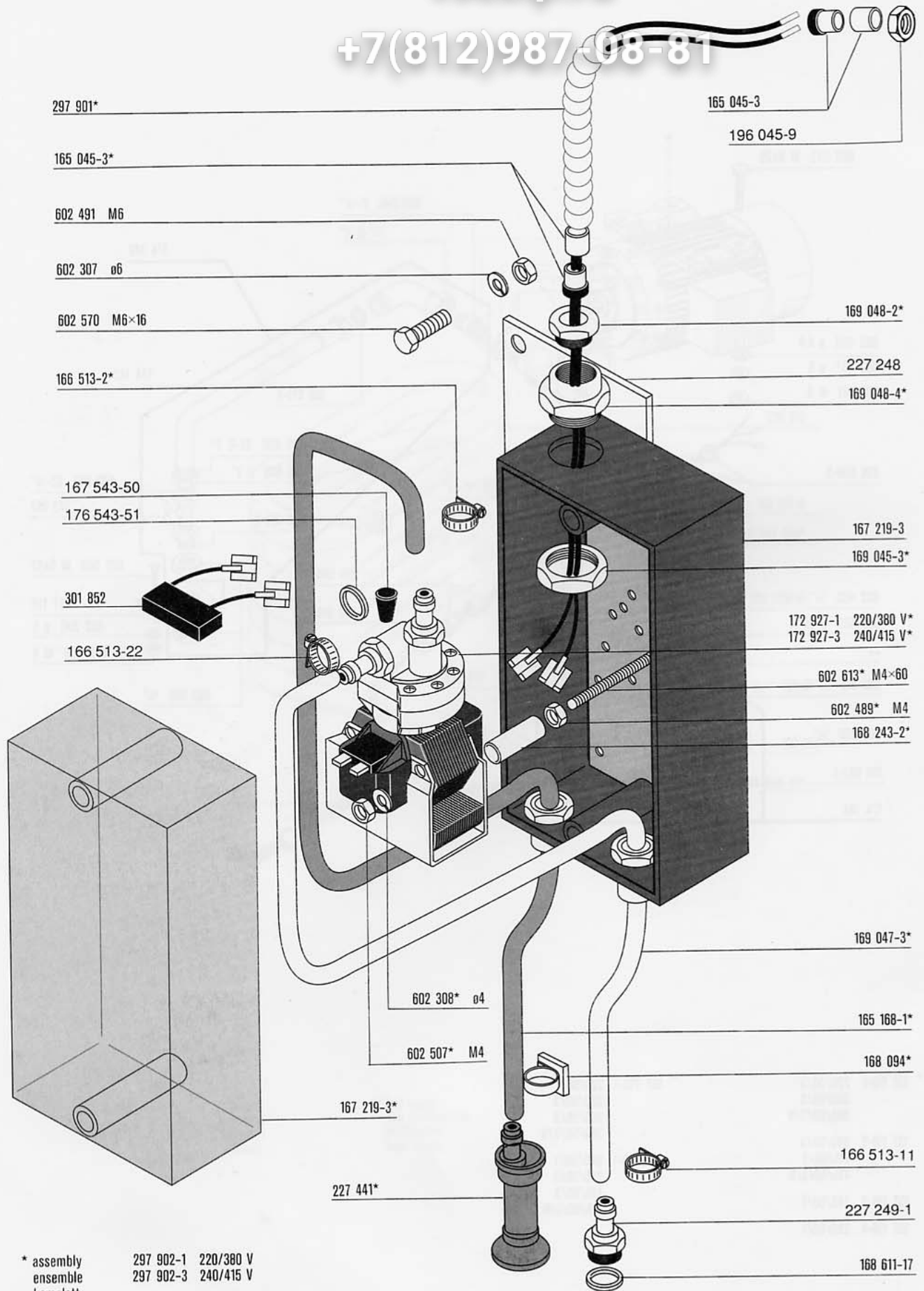


- * 137 118-1 220/50/3
380/50/3
380/50/3/N
- 137 118-2 240/50/3
415/50/3
415/50/3/N
- 137 118-3 240/50/1
- 137 118-4 220/50/1

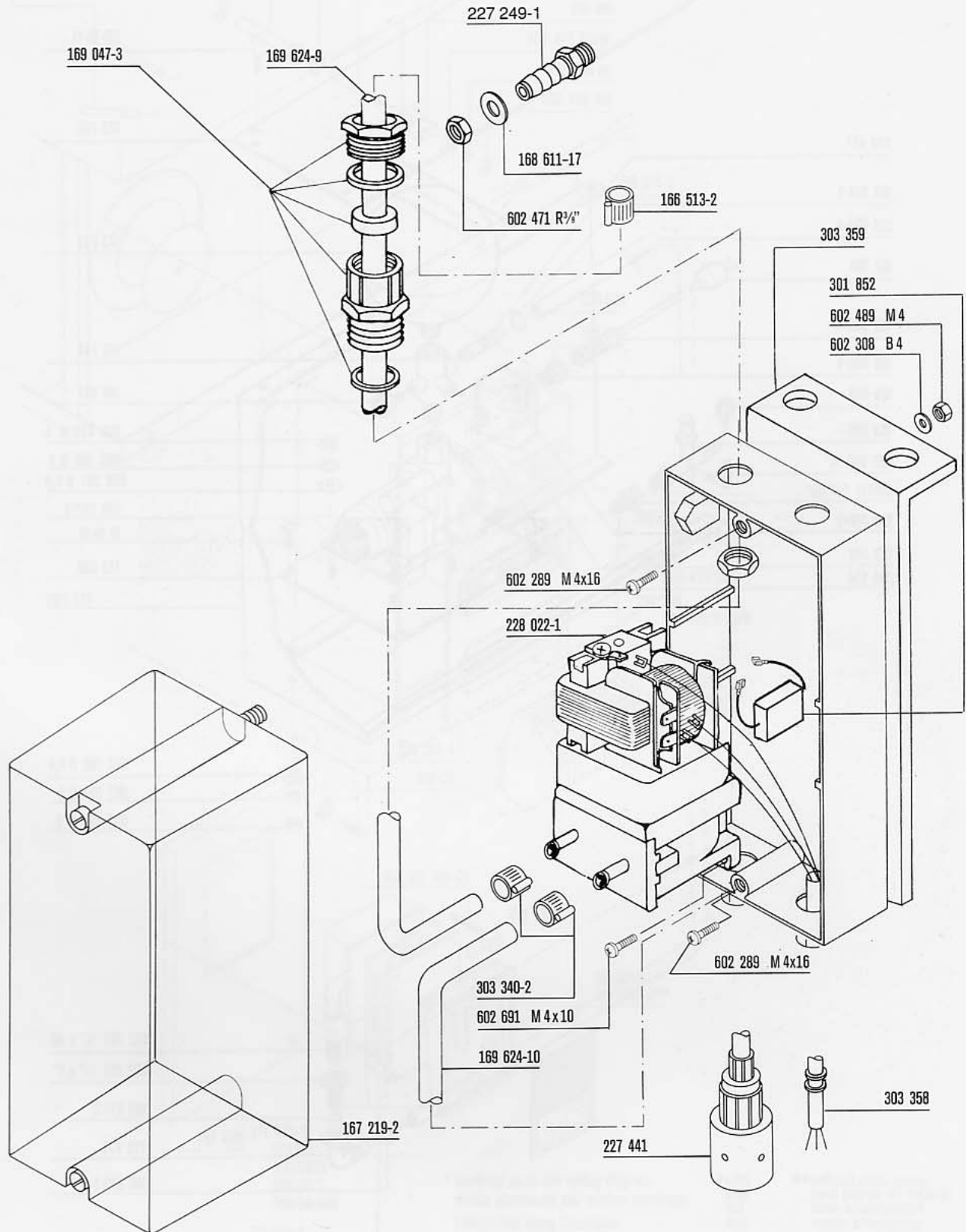
- ** 167 213-1 220/50/1
220/50/3
380/50/3
380/50/3/N
- 59 486-1 240/50/1
240/50/3
415/50/3
415/50/3/N

vsezip.ru

+7(812)987-08-81

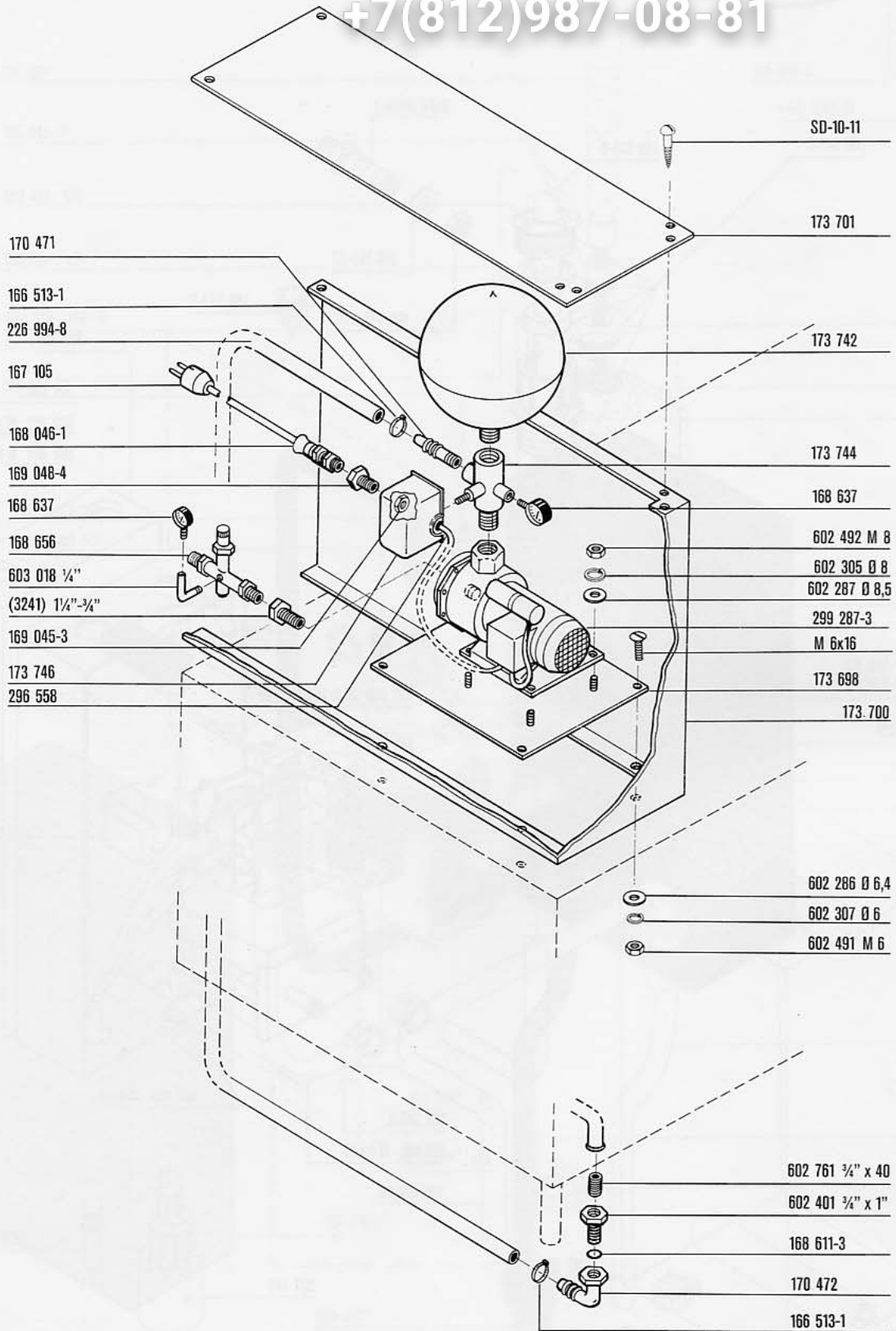


* assembly 297 902-1 220/380 V
 ensemble 297 902-3 240/415 V
 komplett
 zusammen



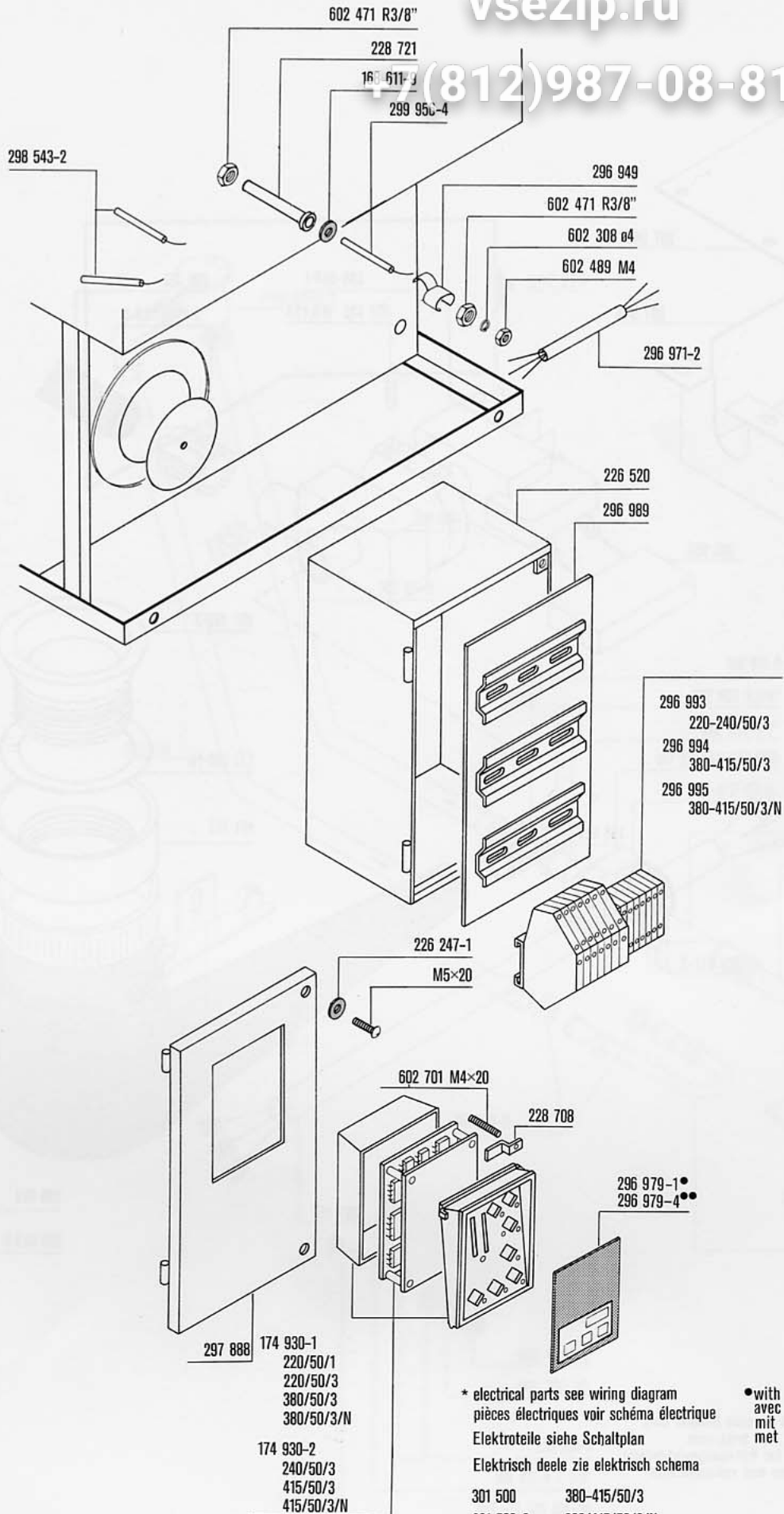
vsezip.ru

+7(812)987-08-81



vsezip.ru

7(812)987-08-81



* electrical parts see wiring diagram
pièces électriques voir schéma électrique
Elektroteile siehe Schaltplan
Elektrisch deele zie elektrisch schema

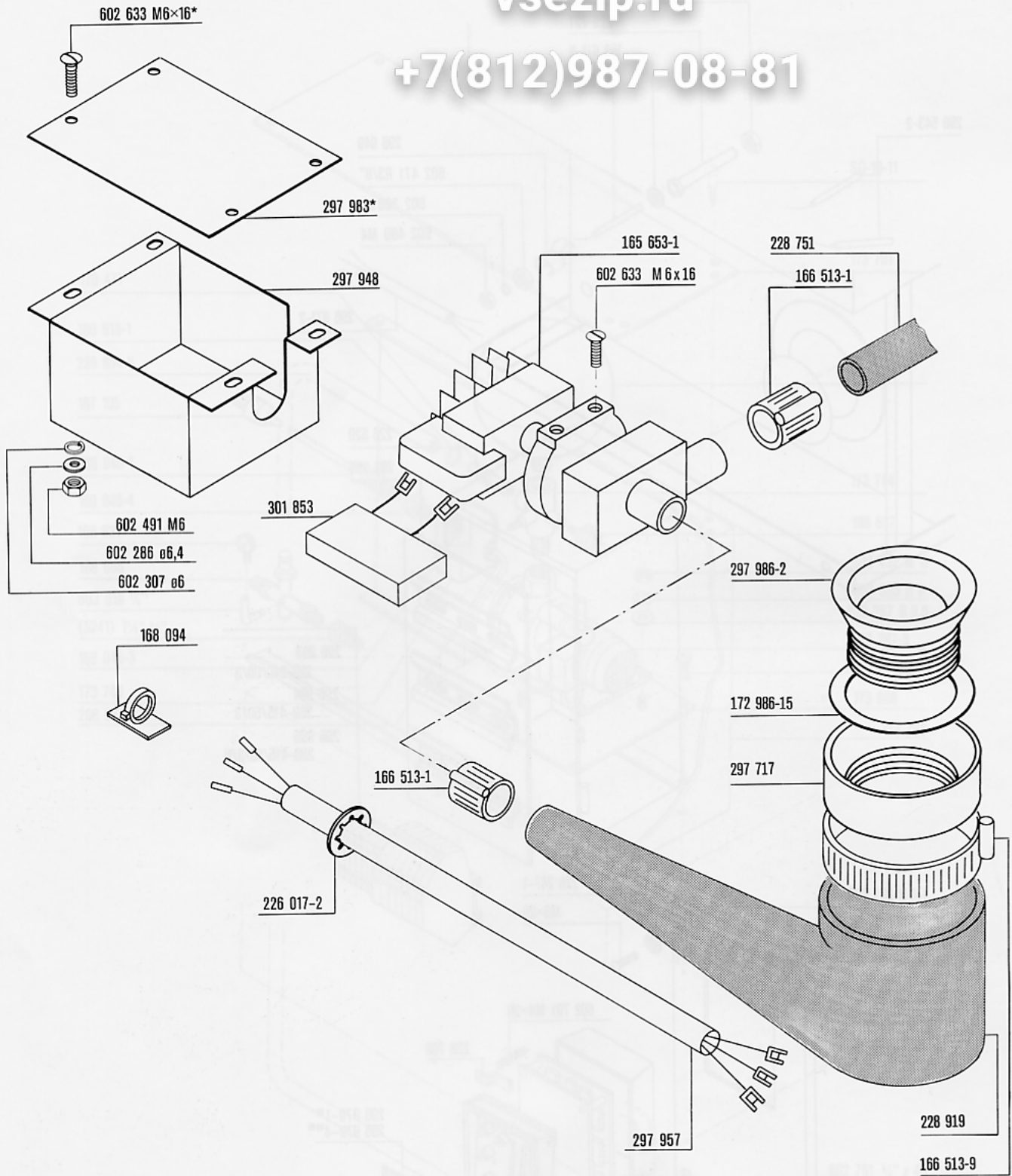
• with
avec
mit
met

•• without drain pump
sans pompe de vidange
ohne Ablaufpumpe
zonder afvoerpomp

- | | |
|-----------|----------------|
| 301 500 | 380-415/50/3 |
| 301 500-2 | 380/415/50/3/N |
| 301 500-3 | 220-240/50/3 |

vsezip.ru

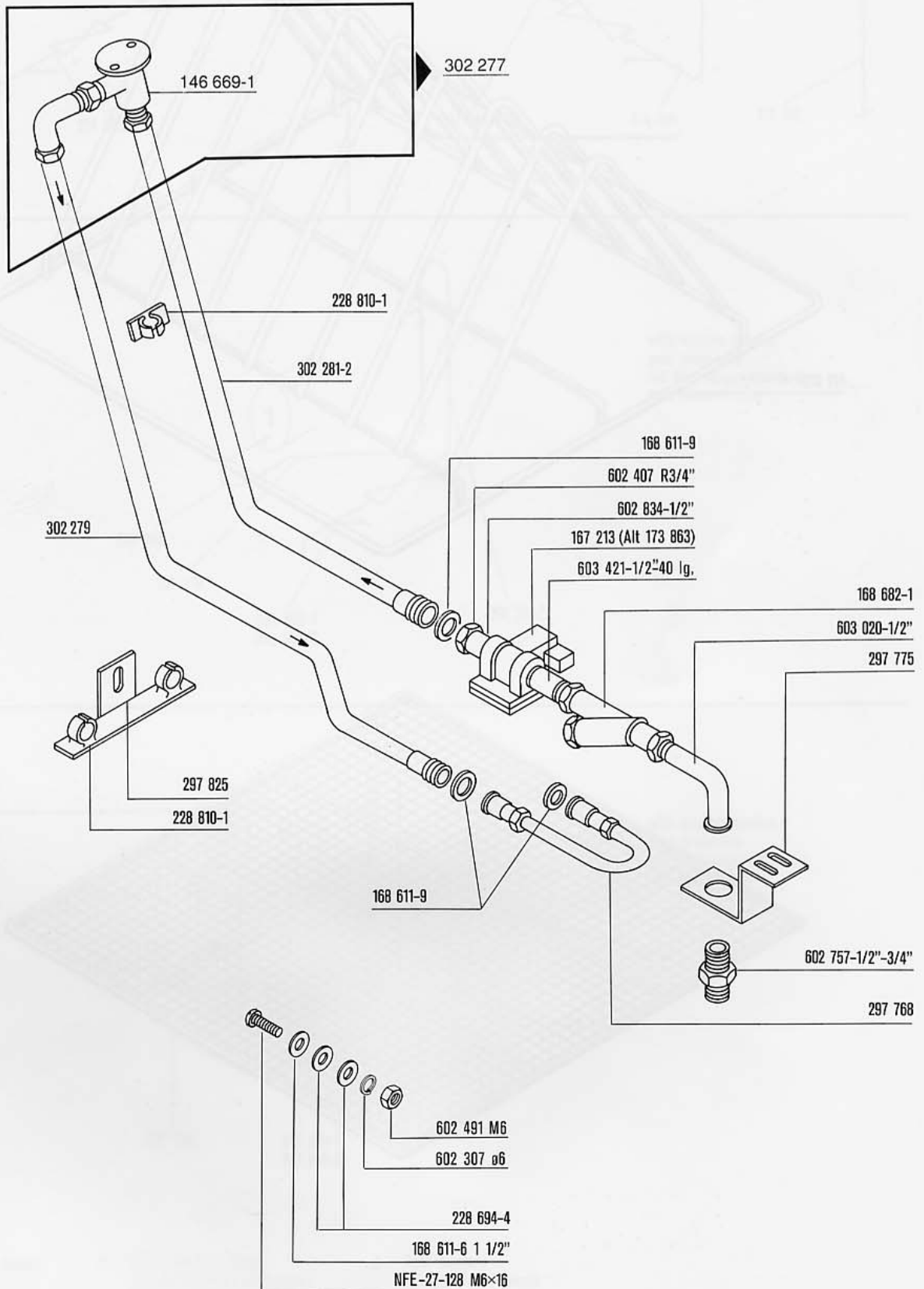
+7(812)987-08-81



*with vacuum breaker only
 slt. avec brise-vide
 nur bei Rücksaugeverhinderer
 alleen met vakuumbreker

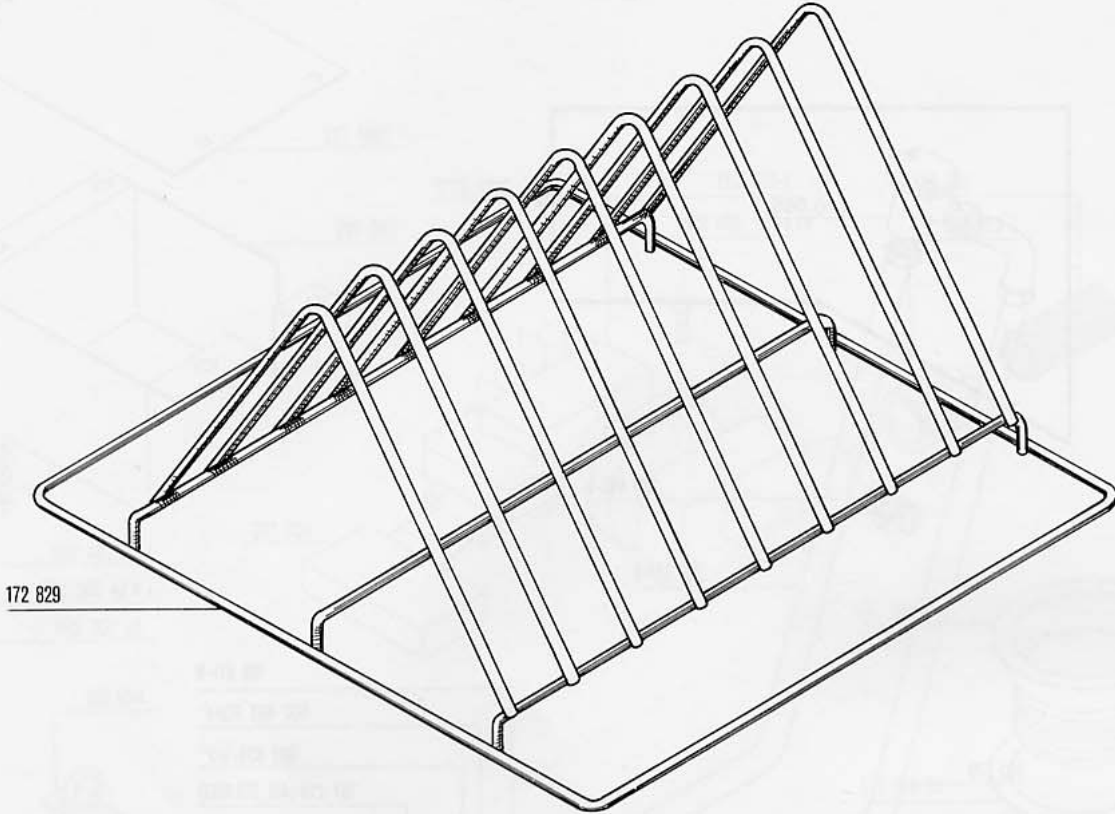
vsezip.ru

+7(812)987-08-81

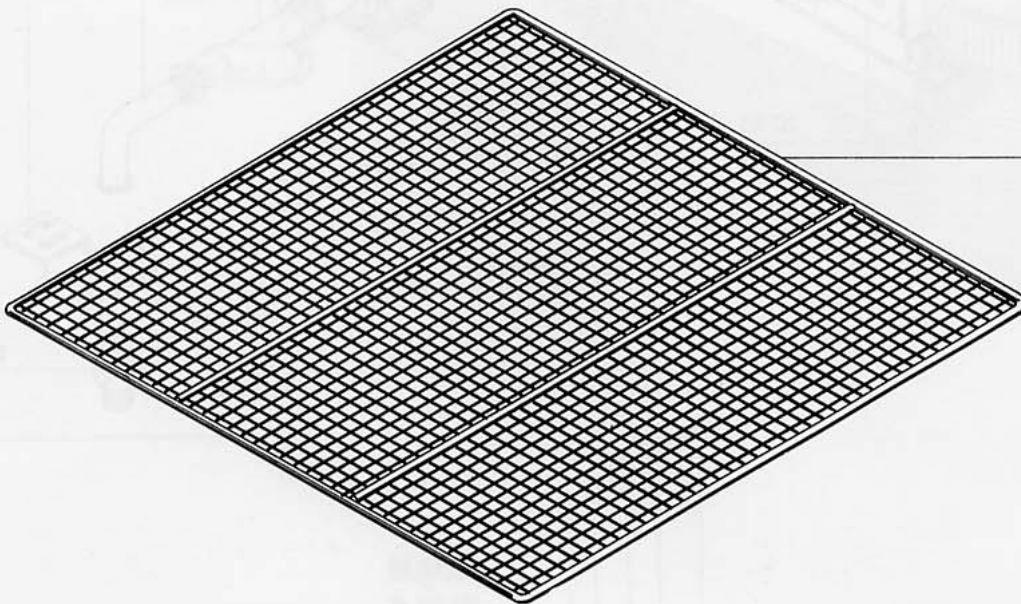


vsezip.ru

+7(812)987-08-81



172 829



172 831

