

Зип Общепит

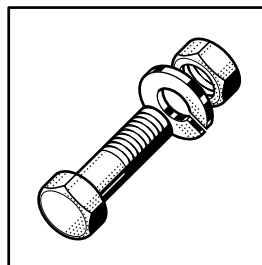
vsezip.ru

НОБАРТ +7 (812) 987 08-81



UX-60 SERIE

Spare Parts
Pièces Détachées
Ersatzteile
Onderdelen



Electrical components listed in this catalogue are rated for the following supply voltages:

Les composants électriques énumérés dans ce catalogue sont prévus pour les tensions suivantes:

Die in diesem Katalog aufgeführten Elektroteile beziehen sich auf folgende Anschlußspannungen:

De in deze catalogus afgebeelde elektrische componenten zijn geschikt voor de volgende aansluitspanningen:

380V / 50Hz / 3 / N / PE
400V / 50Hz / 3 / N / PE
415V / 50Hz / 3 / N / PE

For other voltages, refer to the wiring diagram shipped with the machine.

Pour d'autres tensions, se référer au schéma électrique envoyé avec la machine.

Bei nicht aufgeführten Anschlußspannungen bitte den, der Maschine beigelegten, Schaltplan beachten.

Voor eventueel andere aansluitspanningen, raadpleeg het elektrische schema welke zich bij de machine bevind.

Electrical parts not shown see wiring diagram.

Pour pièces électriques non apparentes voir schéma de câblage.

Nicht gezeigte Elektroteile siehe Schaltplan.

Raadpleeg het elektrisch schema voor de niet afgebeelde elektrische componenten.

Contents

Hoods and doors	4
Hood and rails	7
Tank and support	8
Filters and tankheating	9
Pipework (gas-heated, GB68)	10
Booster & rinse pumps	11
Booster (steam & hot water)	12
Wash pumps	13
Wash and rinse systems	15
Fill, anti-siphon-device and drain	17
Dispensers	18
Control panels and electrical parts	19
Racks	21

Summary

Caissons et portes	4
Caisson et rails	7
Bac et socle	8
Filtres et chauffage du bac	9
Tuyauterie (chauffé au gaz, GB68)	10
Chaudière & pompes de rinçage	11
Chaudière (vapeur & eau chaude)	12
Pompes de lavage	13
Systèmes de lavage et de rinçage	15
Remplissage, brise-vide et vidange	17
Dosseurs	18
Panneaux de commande et pièces électriques	19
Panier	21

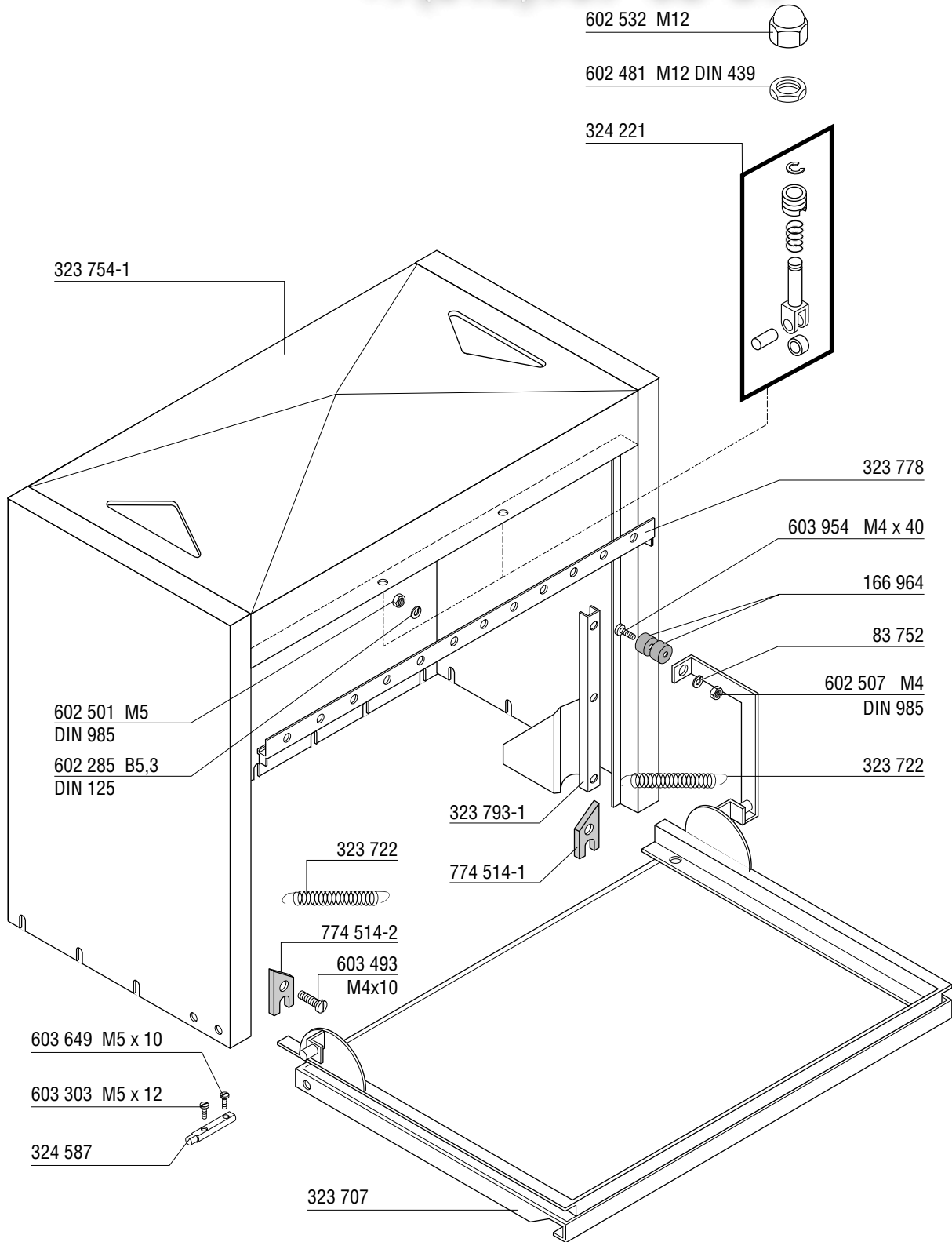
Inhalt

Hauben und Türen	4
Haube und Laufschiene	7
Tank und Untergestell	8
Siebe und Tankheizung	9
Verrohrung (gasbeheizt, GB68)	10
Erhitzer & Klarspülpumpen	11
Erhitzer (Dampf & Heißwasser)	12
Waschpumpen	13
Wasch- und Klarspülsysteme	15
Füllung, Rücksaugverhinderer und Ablauf	17
Dosiergeräte	18
Schalterblenden und Elektroteile	19
Körbe	21

Inhoud

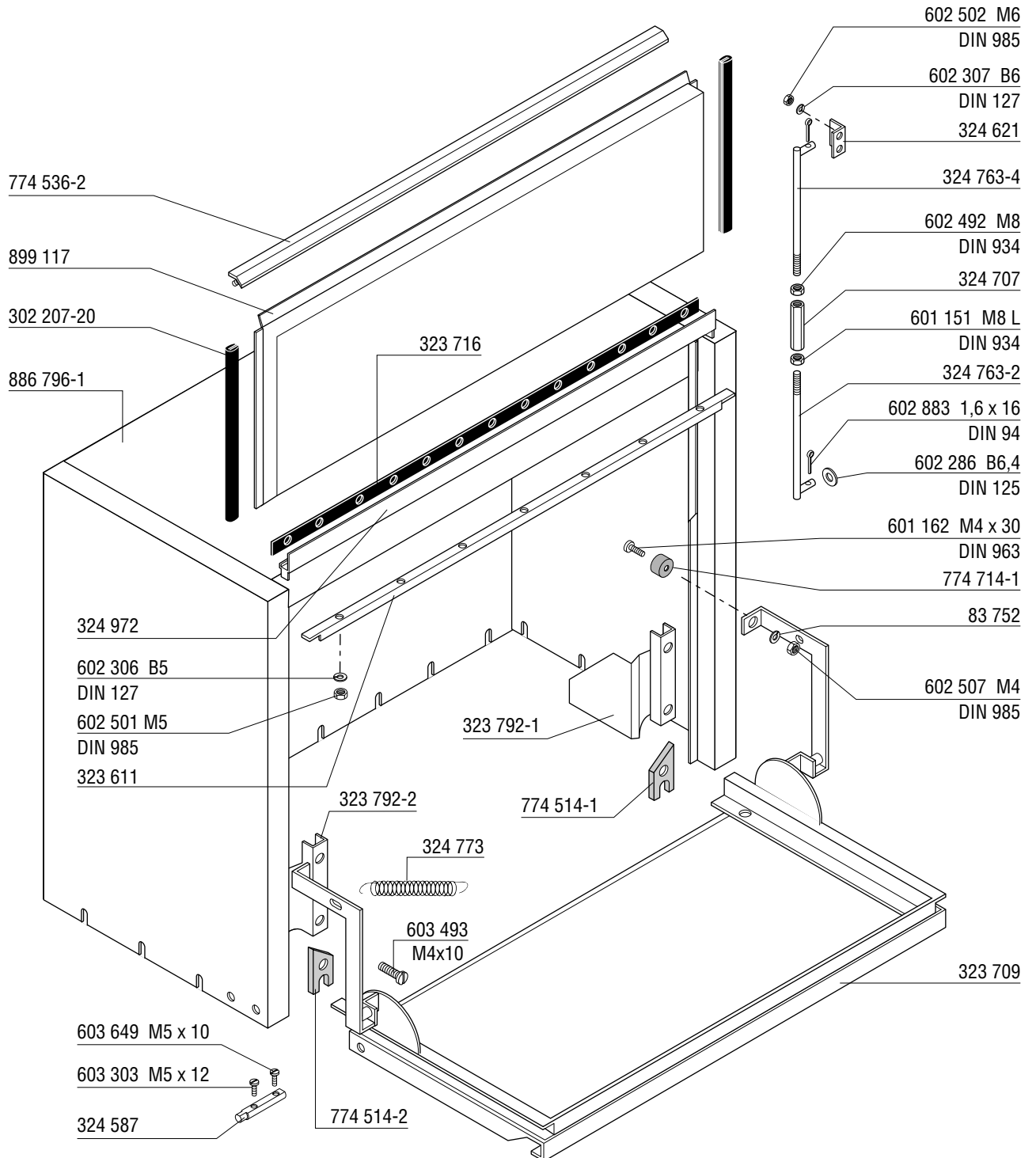
Kapen en deuren	4
Kap en rails	7
Tank en uitbreiding	8
Zeven en tankverwarming	9
Pijpleiding (gasverwarming, GB68)	10
Booster & spoelpompen	11
Booster (stoom & heet water)	12
Waspompen	13
Was- en spoelsystemen	15
Water toevoer, vacuumbreaker en afvoer	17
Doseerapparaten	18
Schakelpaneel en elektrische delen	19
Korven	21

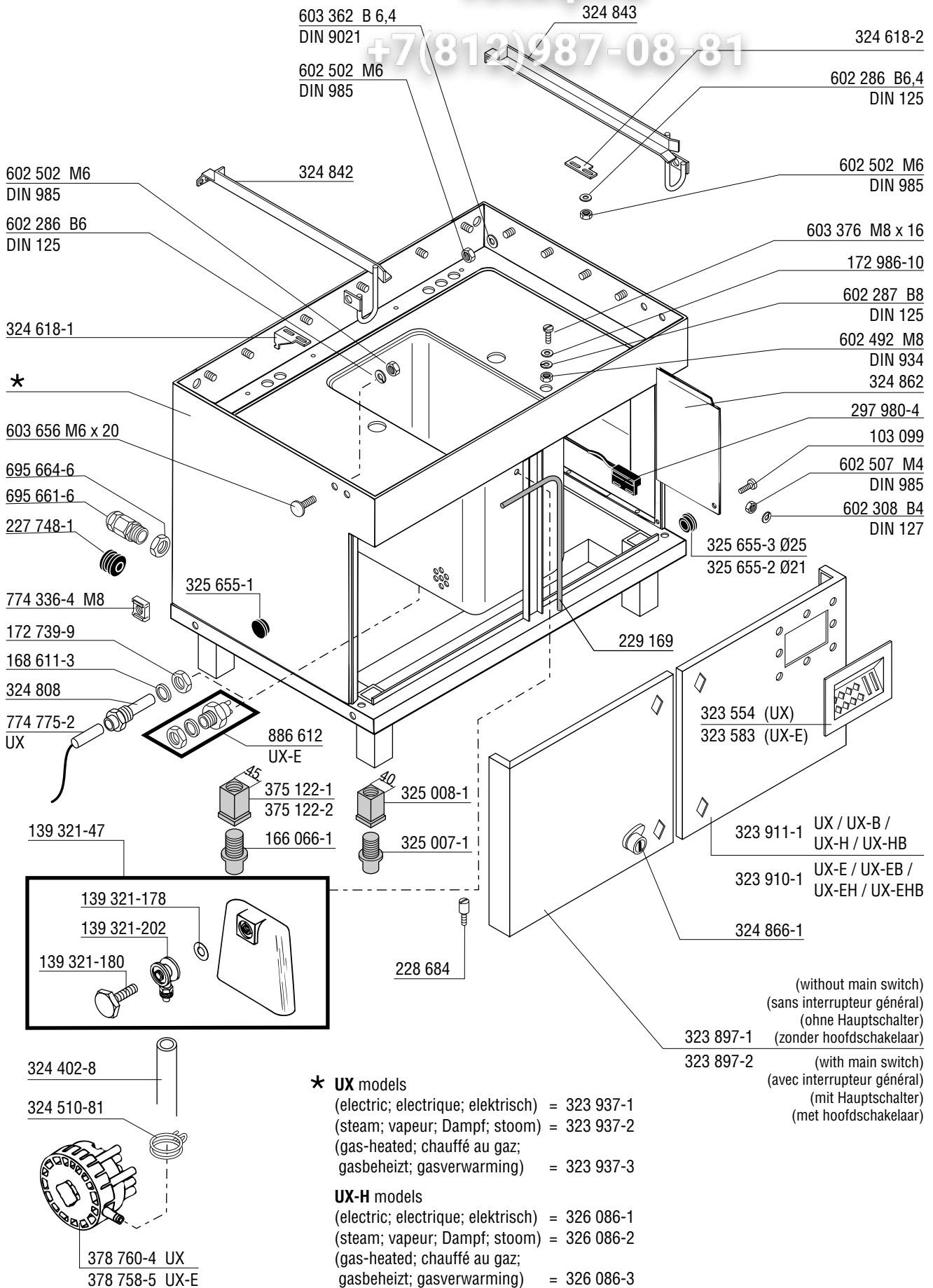
+7(812)987-08-81

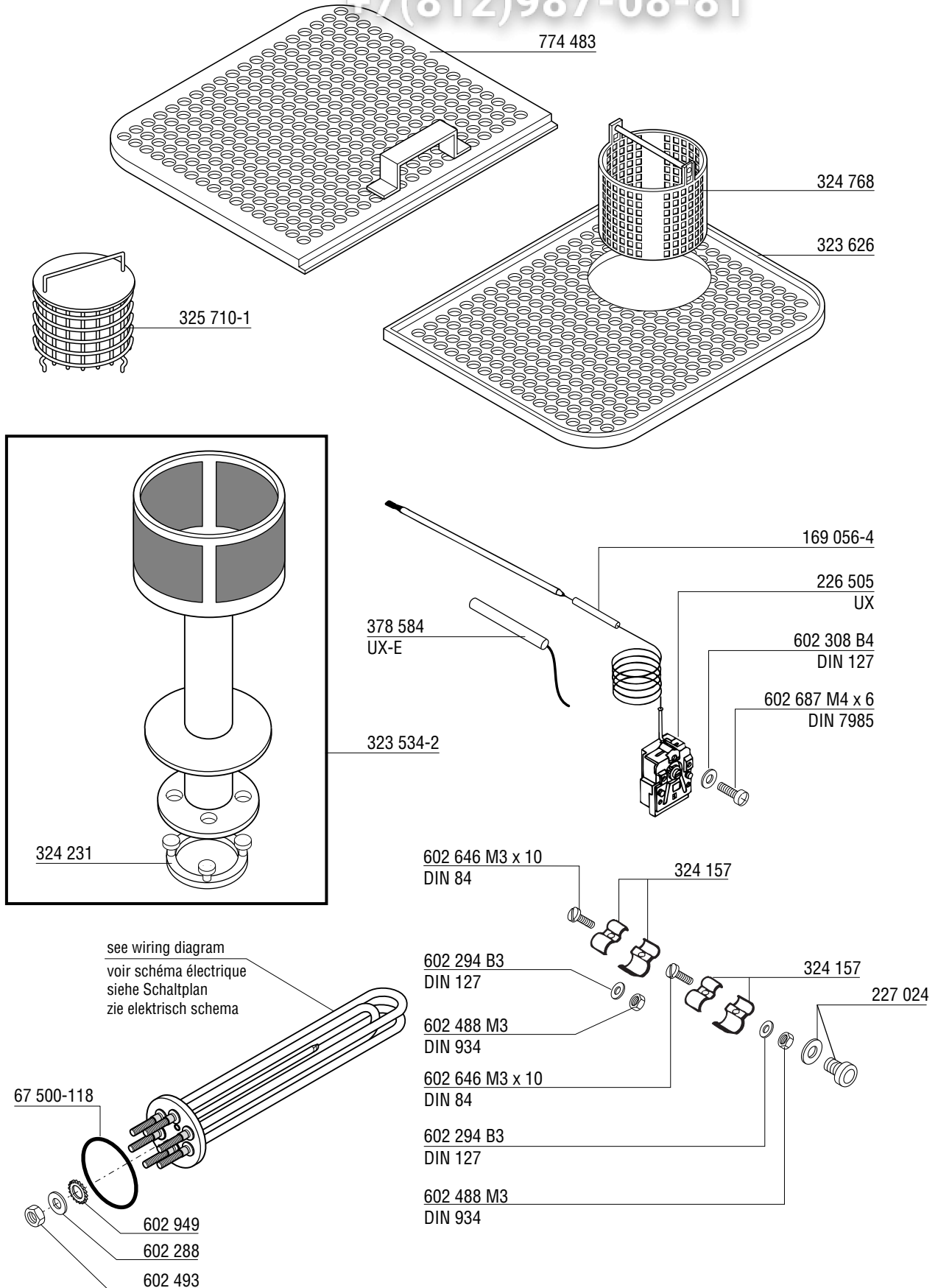


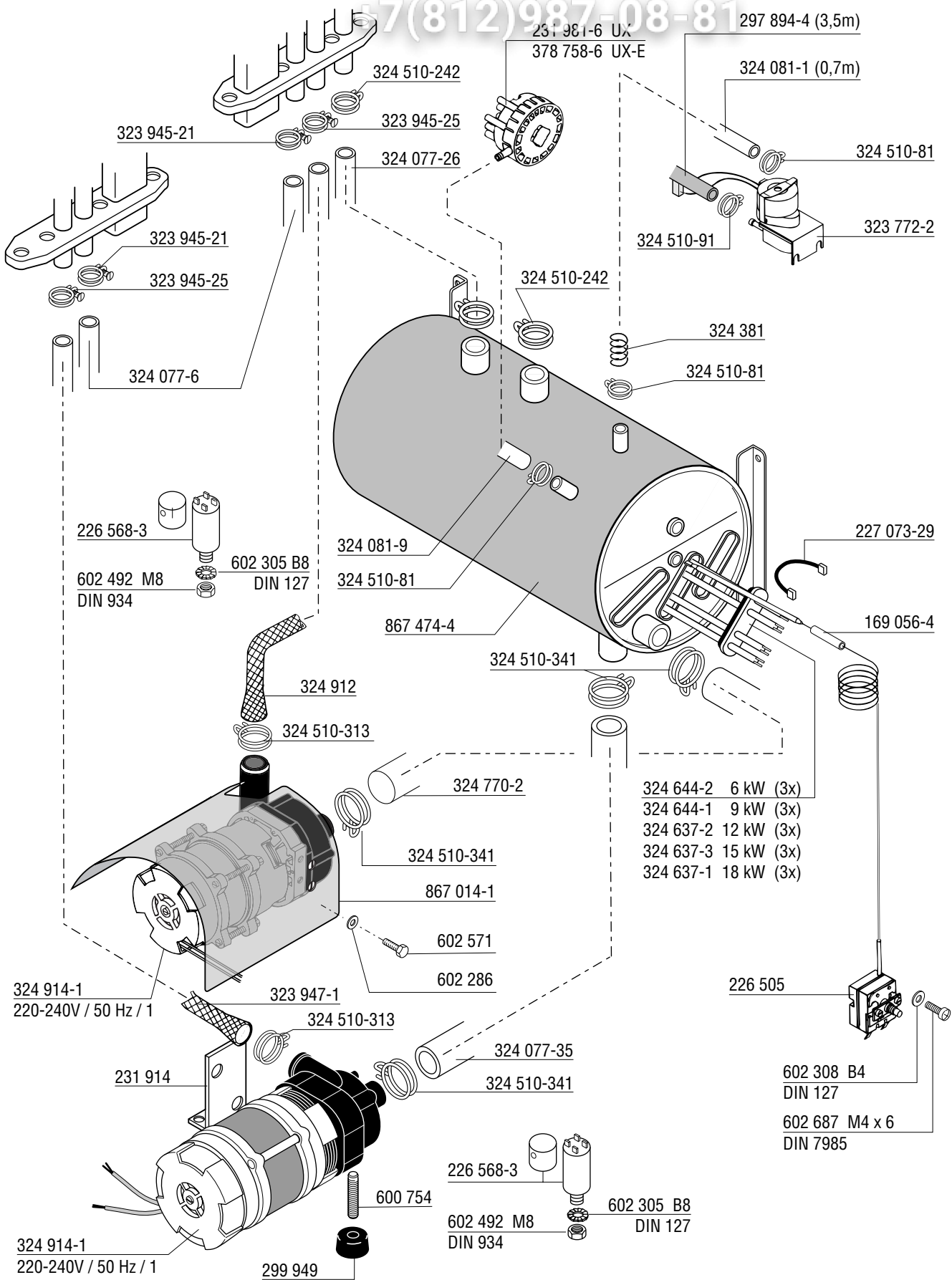
Valid from serial N°:
Valide à partir du N° de serie:
Gültig ab Serien Nr.:
Geldig af serial N°:
863 73 270

+7(812)987-08-81

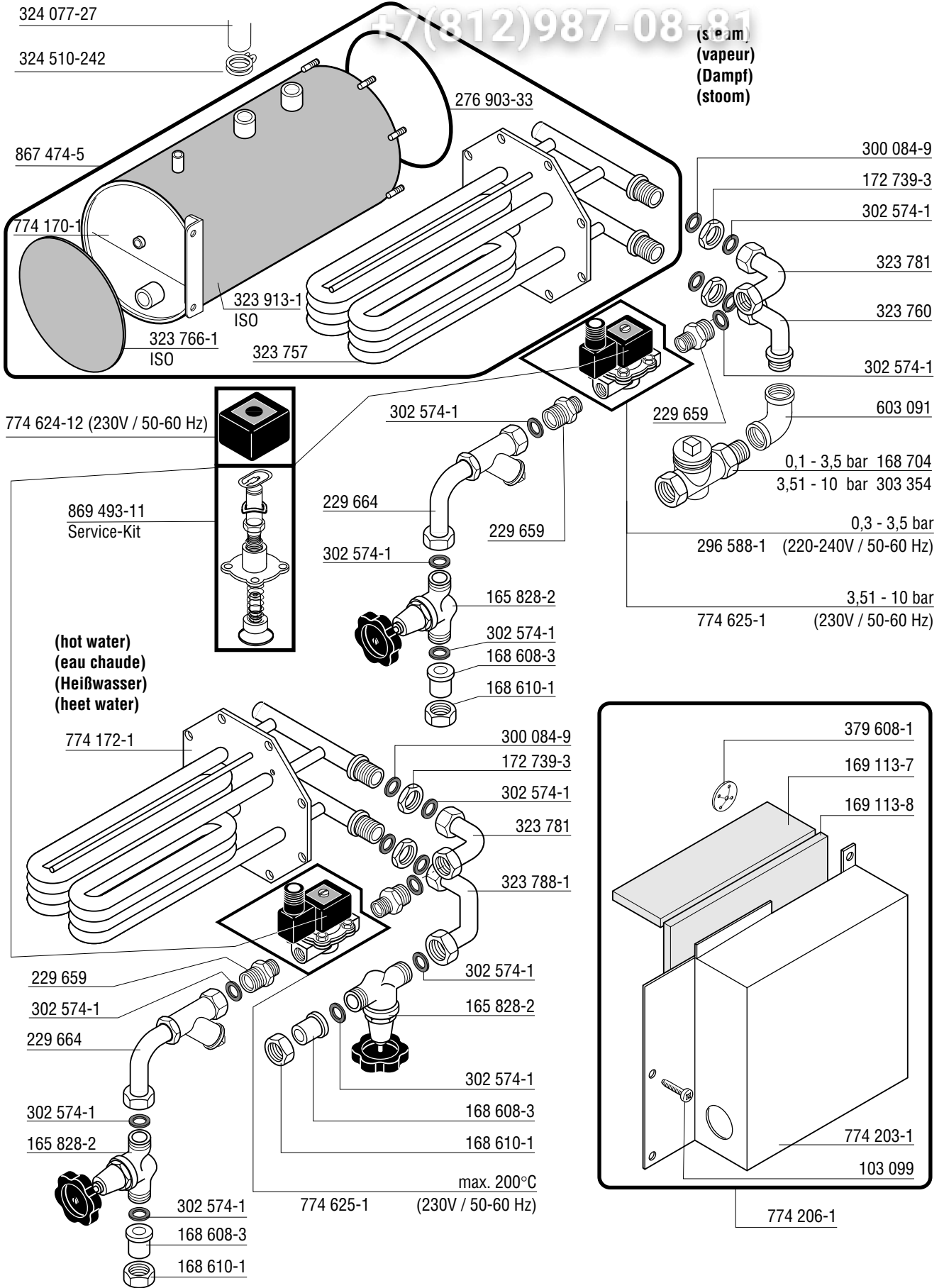


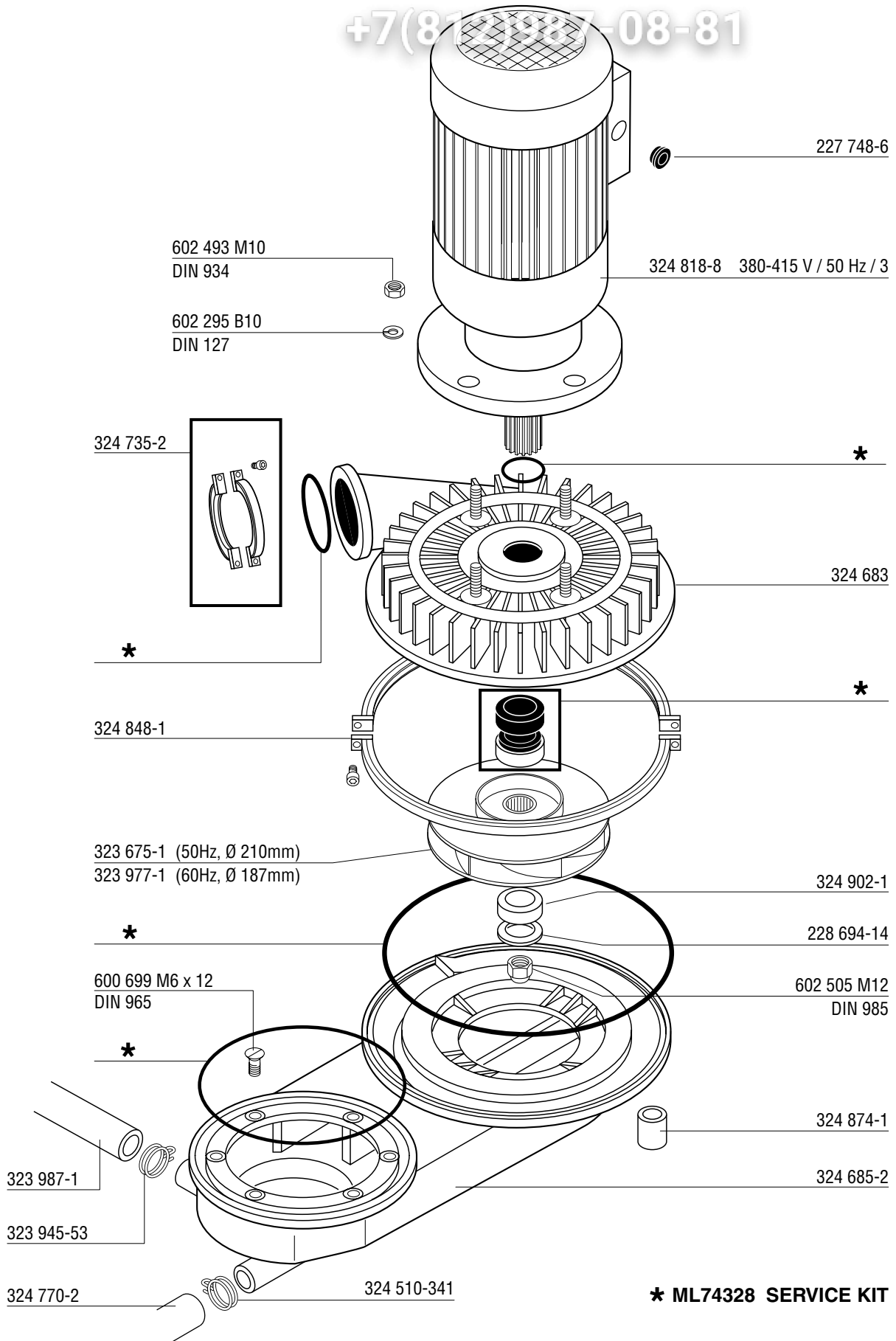


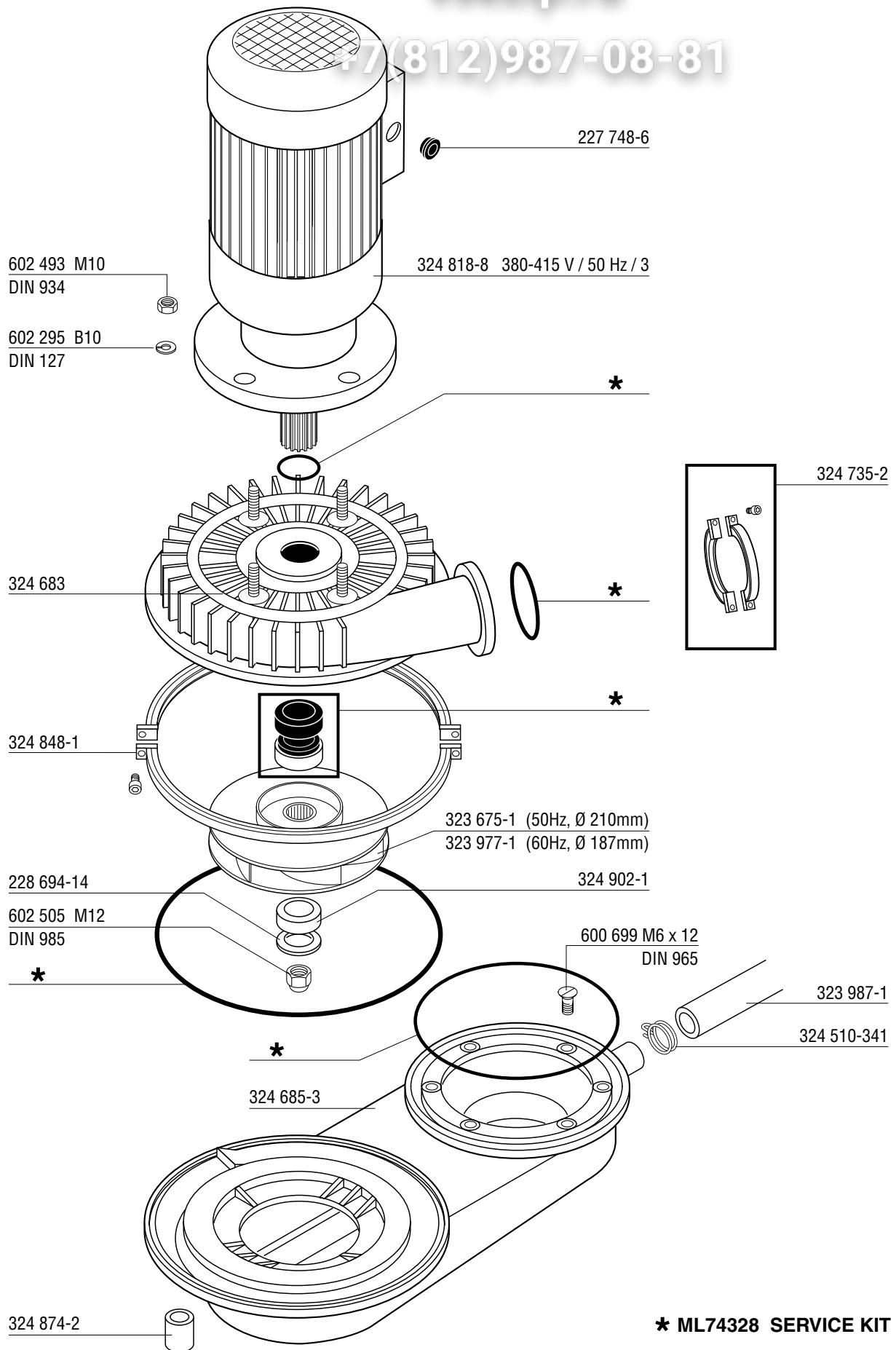


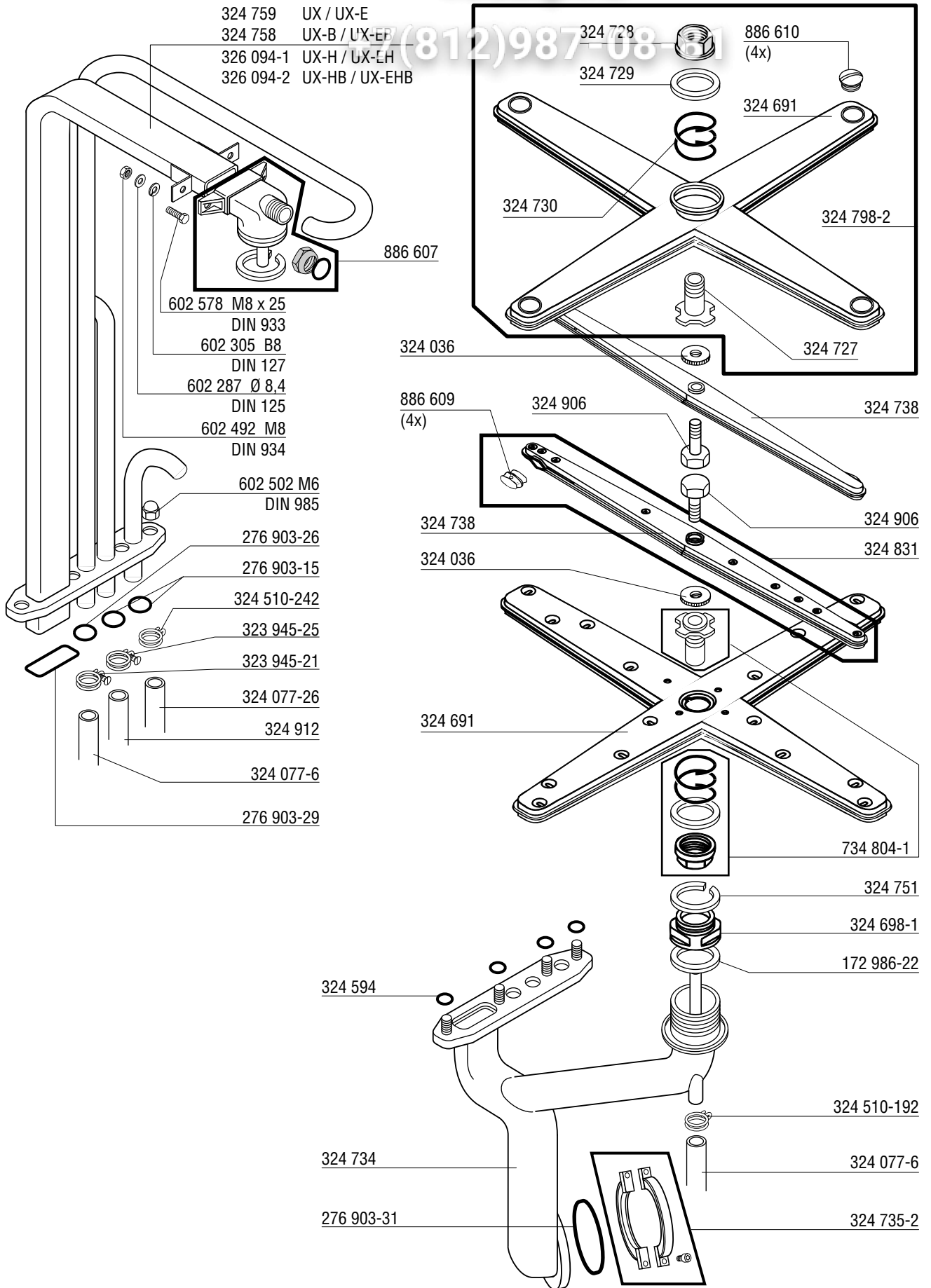


7(812)987-08-81

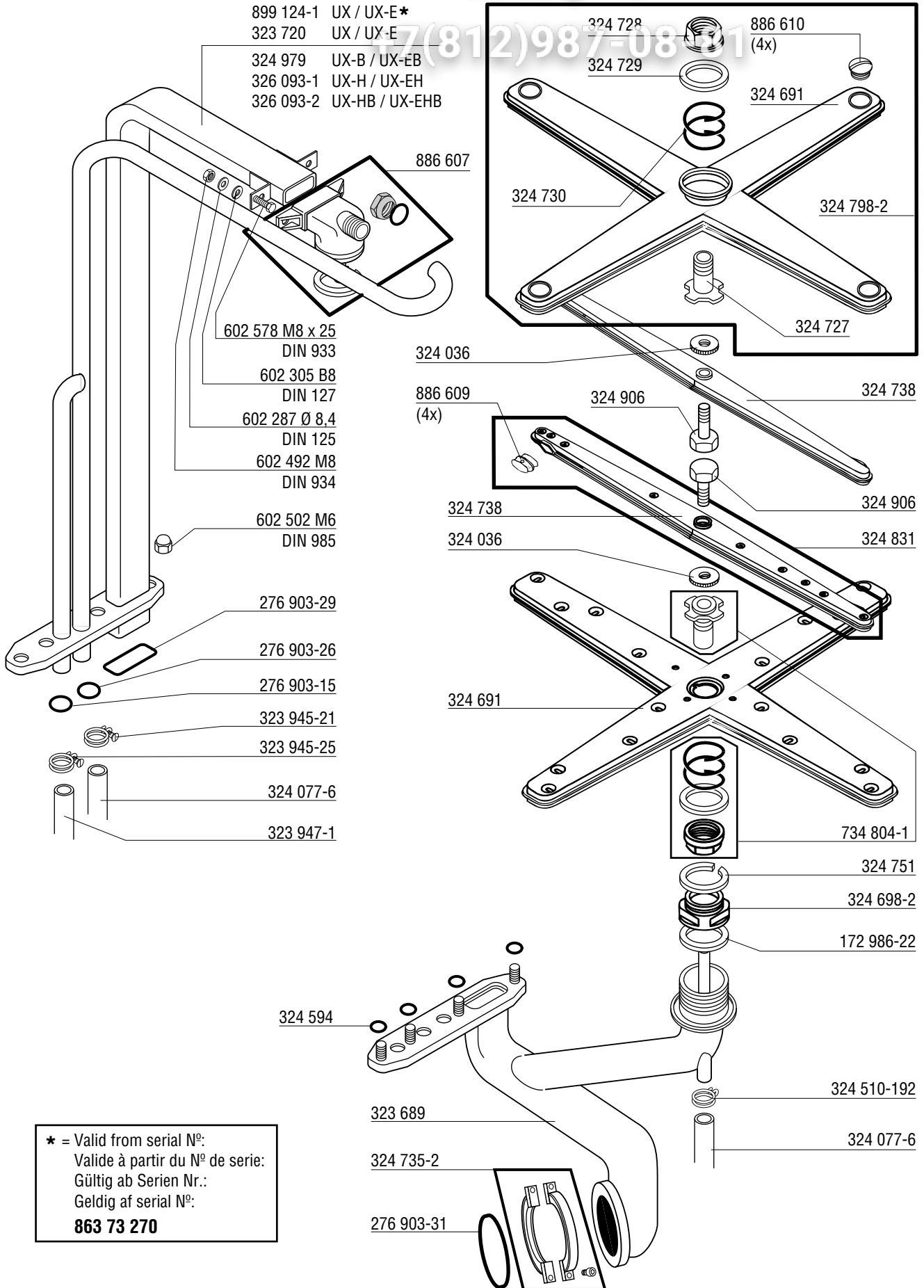






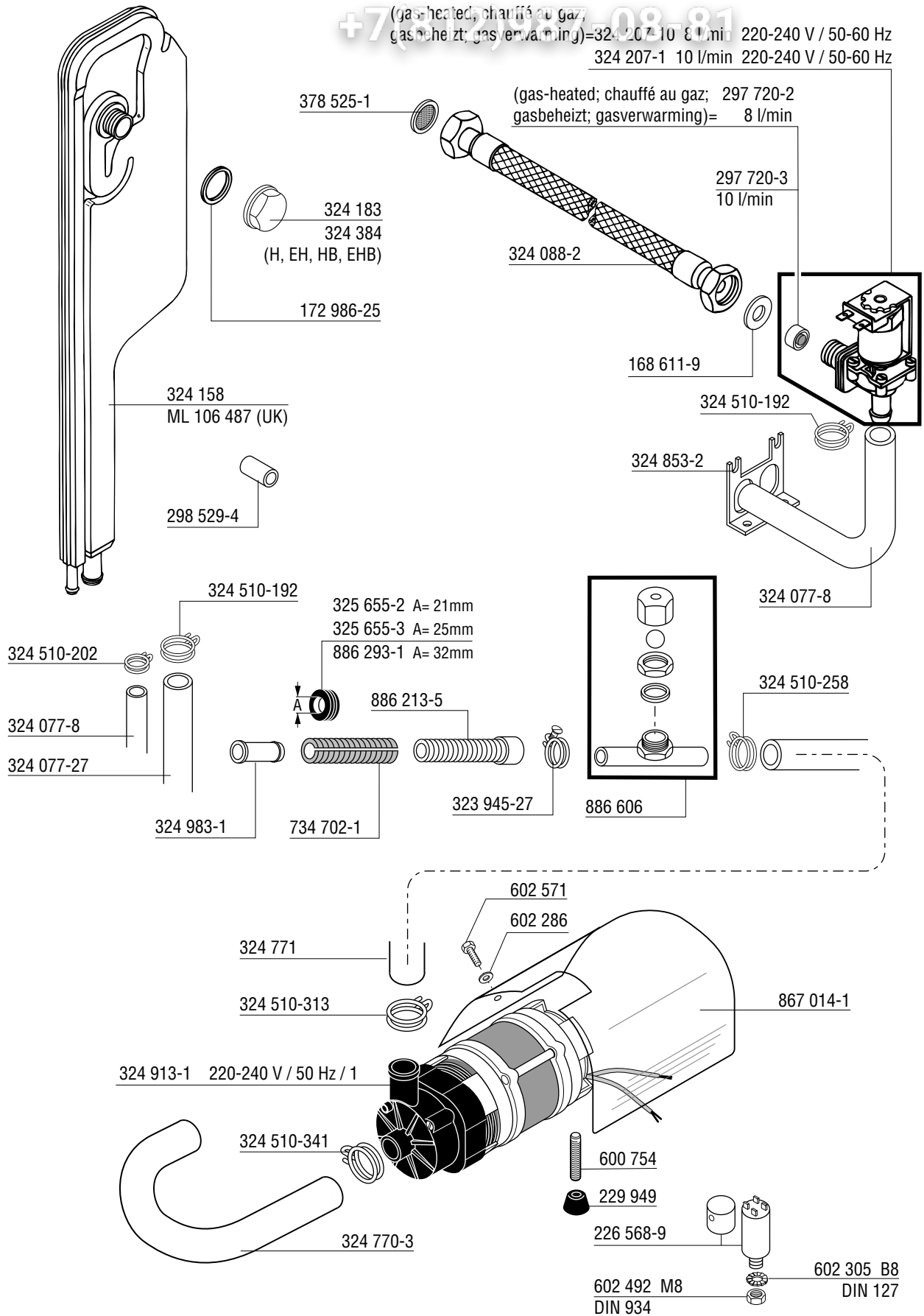


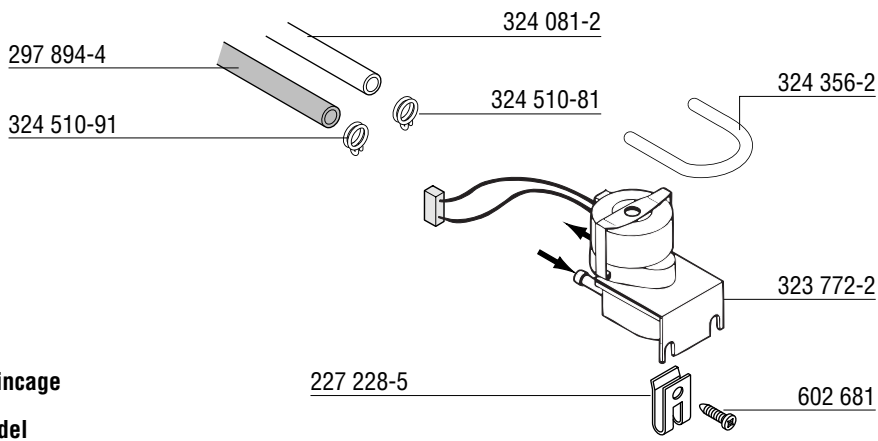
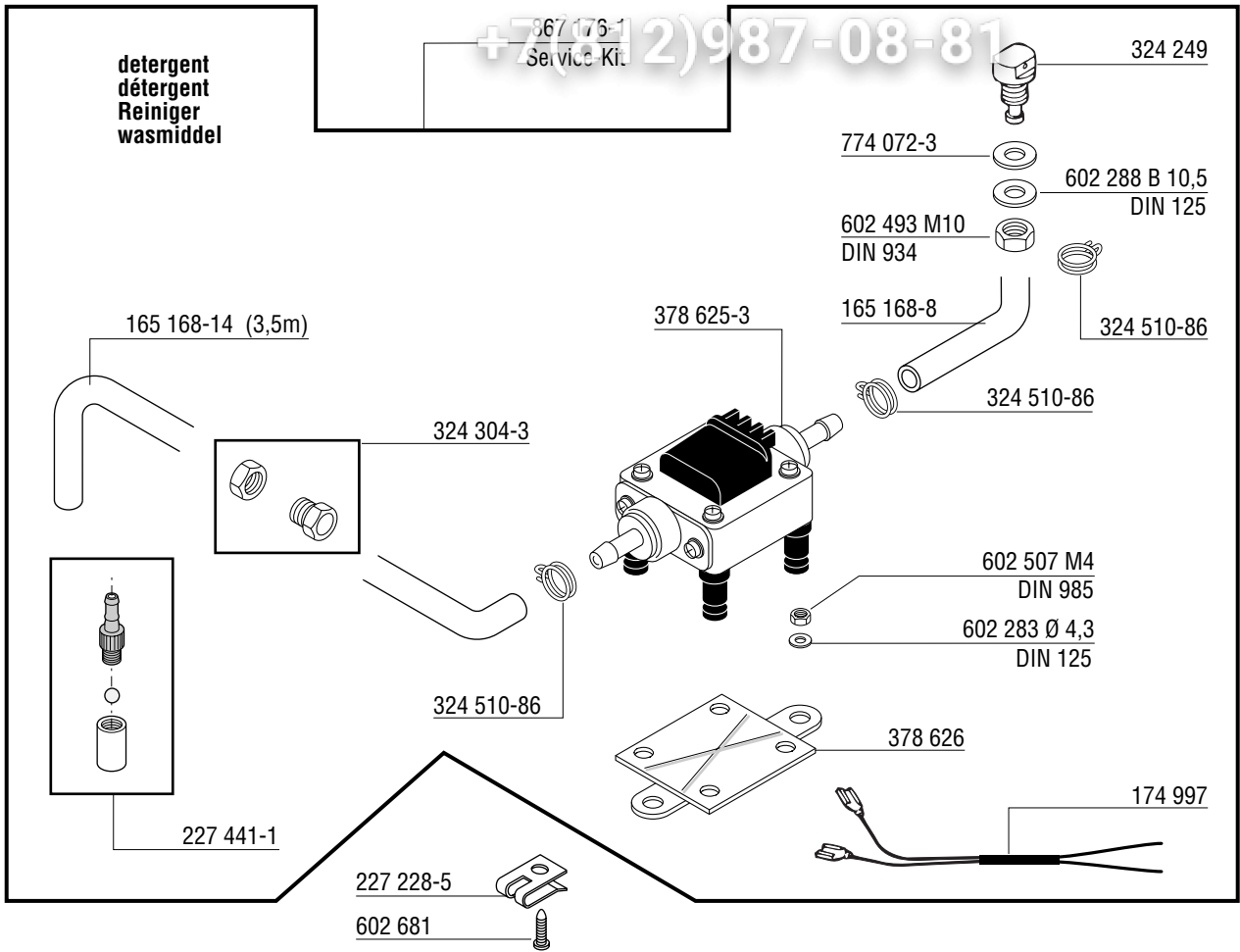
- 899 124-1 UX / UX-E*
- 323 720 UX / UX-E
- 324 979 UX-B / UX-EB
- 326 093-1 UX-H / UX-EH
- 326 093-2 UX-HB / UX-EHB



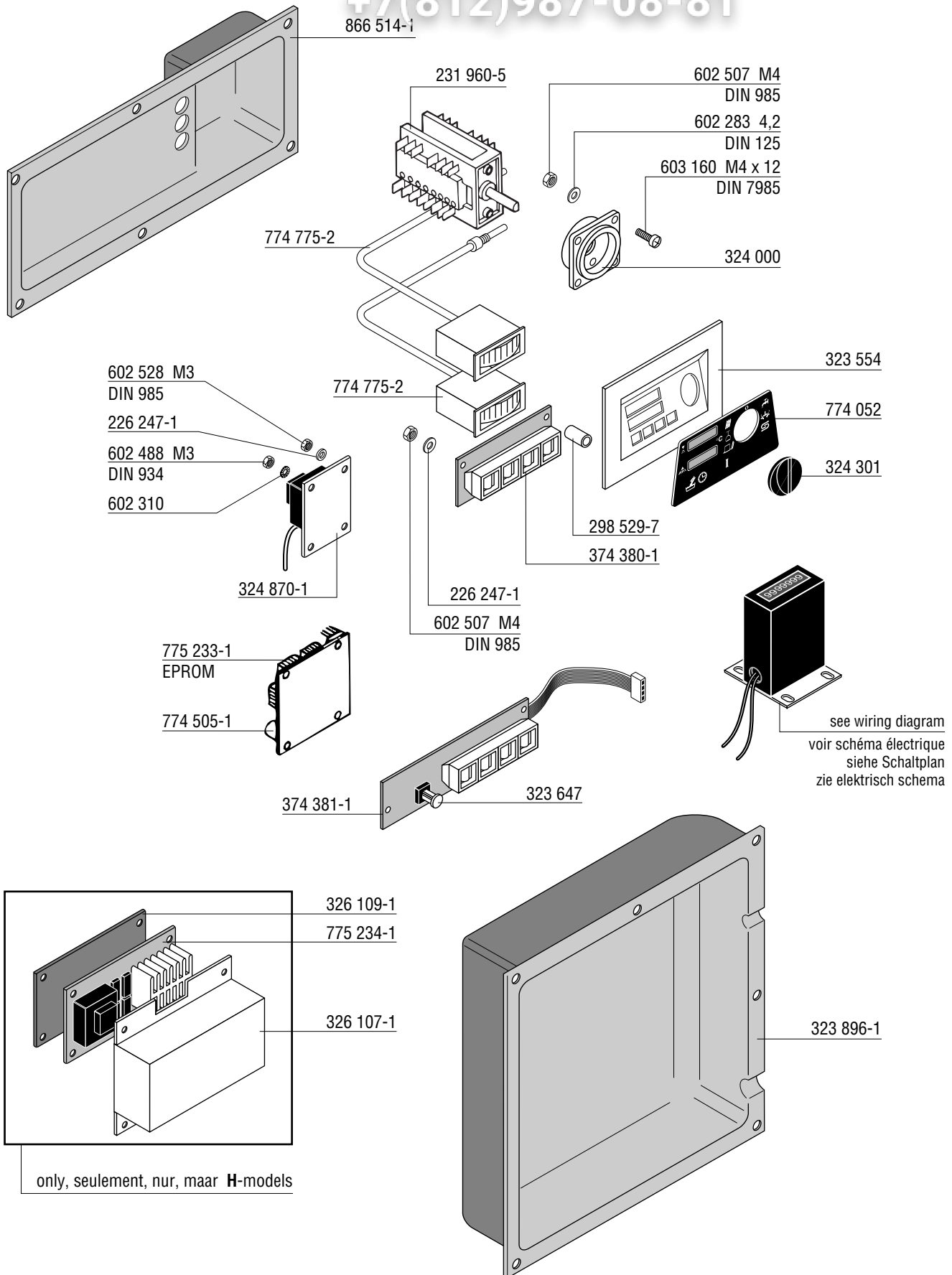
* = Valid from serial N°:
 Valide à partir du N° de serie:
 Gültig ab Serien Nr.:
 Geldig af serial N°:
863 73 270

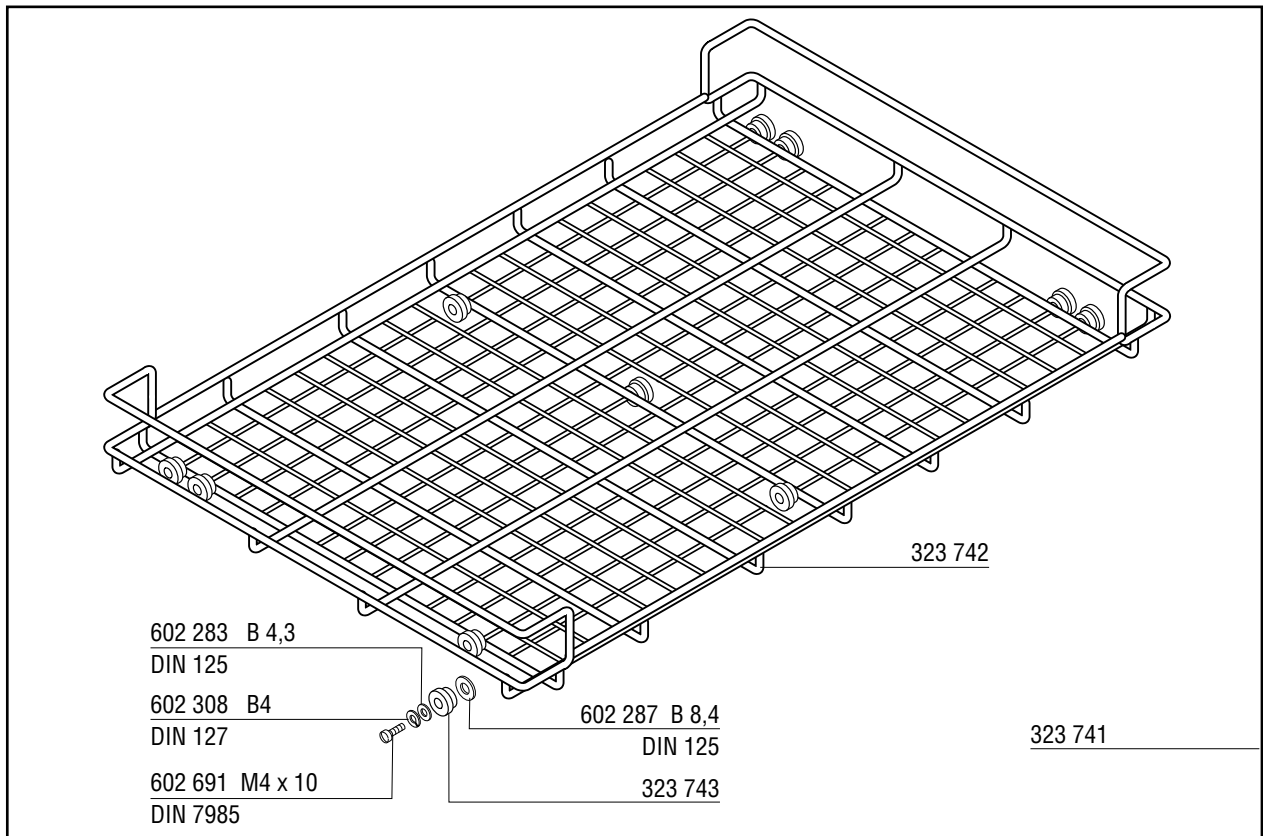
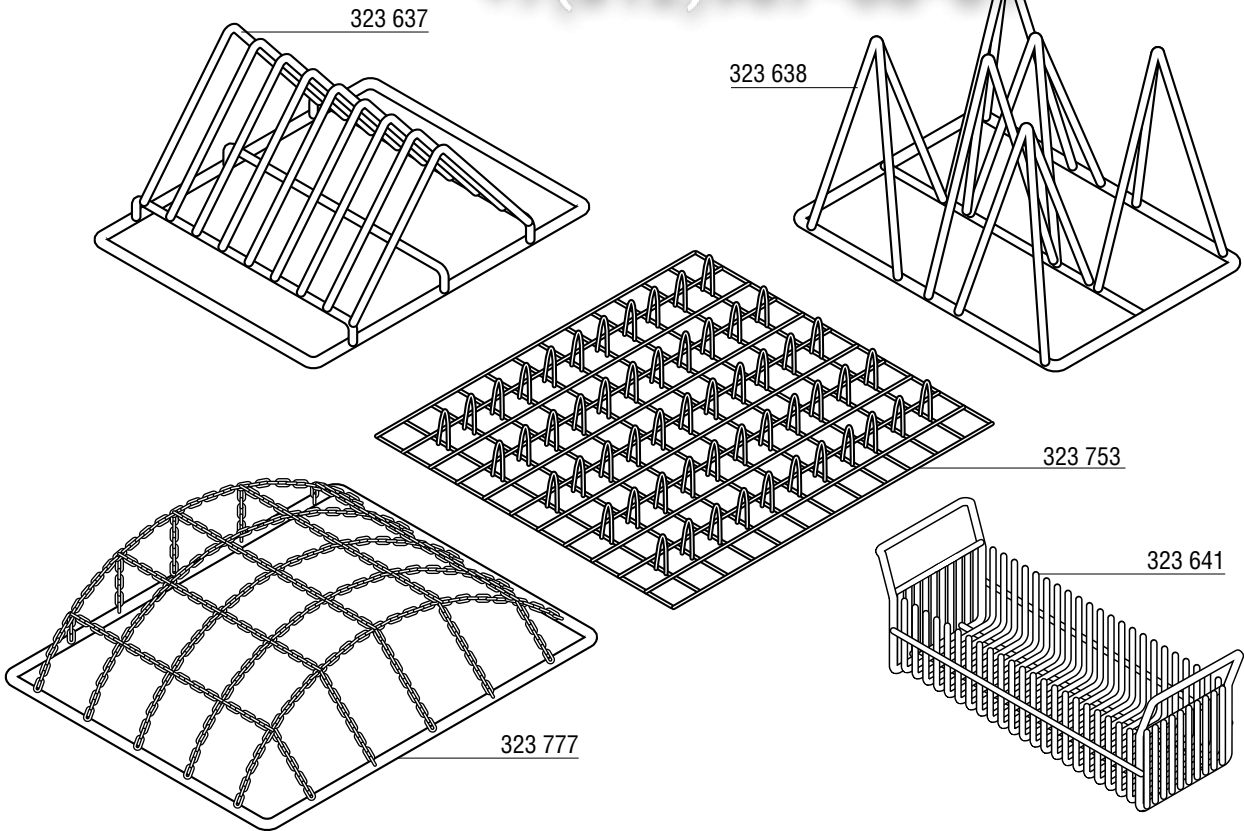
+7 (375) 2937-08-81





+7(812)987-08-81





Зип Общепит
vsezip.ru
+7(812)987-08-81

As continued product improvement is a policy of HOBART, specifications are subject to change without notice.

Ce catalogue n'est pas contractuel. HOBART se réserve le droit, et sans préavis, d'apporter toutes modifications ou améliorations à ses matériels.

HOBART behält sich das Recht vor, an allen Produkten technische Änderungen und Verbesserungen ohne Ankündigung vorzunehmen.

Voortdurende produktverbetering vormt een wezenlijk onderdeel van het beleid van HOBART. Specificaties kunnen zonder kennisgeving gewijzigd worden.

Зип Общепит
vsezip.ru
+7(812)987-08-81

As continued product improvement is a policy of HOBART, specifications are subject to change without notice.

Ce catalogue n'est pas contractuel. HOBART se réserve le droit, et sans préavis, d'apporter toutes modifications ou améliorations à ses matériels.

HOBART behält sich das Recht vor, an allen Produkten technische Änderungen und Verbesserungen ohne Ankündigung vorzunehmen.

Voortdurende produktverbetering vormt een wezenlijk onderdeel van het beleid van HOBART. Specificaties kunnen zonder kennisgeving gewijzigd worden.