

Зип Общепит

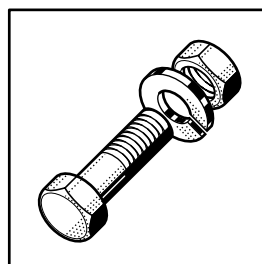
vsezip.ru

НОВАРТ +7 (812) 987 08-81



AUXXL Serie

Spare Parts
Pièces Détachées
Ersatzteile



Electrical components listed in this catalogue are rated for the following supply voltages:

Die in diesem Katalog aufgeführten Elektroteile beziehen sich auf folgende Anschlußspannungen:

Les composants électriques énumérés dans ce catalogue sont prévus pour les tensions suivantes:

De in deze catalogus afgebeelde elektrische componenten zijn geschikt voor de volgende aansluitspanningen:

230V / 50Hz / 1 / PE
400V / 50Hz / 3 / N

For other voltages, refer to the wiring diagram shipped with the machine.

Bei nicht aufgeführten Anschlußspannungen bitte den, der Maschine beigelegten, Schaltplan beachten.

Pour d'autres tensions, se référer au schéma électrique envoyé avec la machine.

Voor eventueel andere aansluitspanningen, raadpleeg het elektrische schema welke zich bij de machine bevind.

Contents

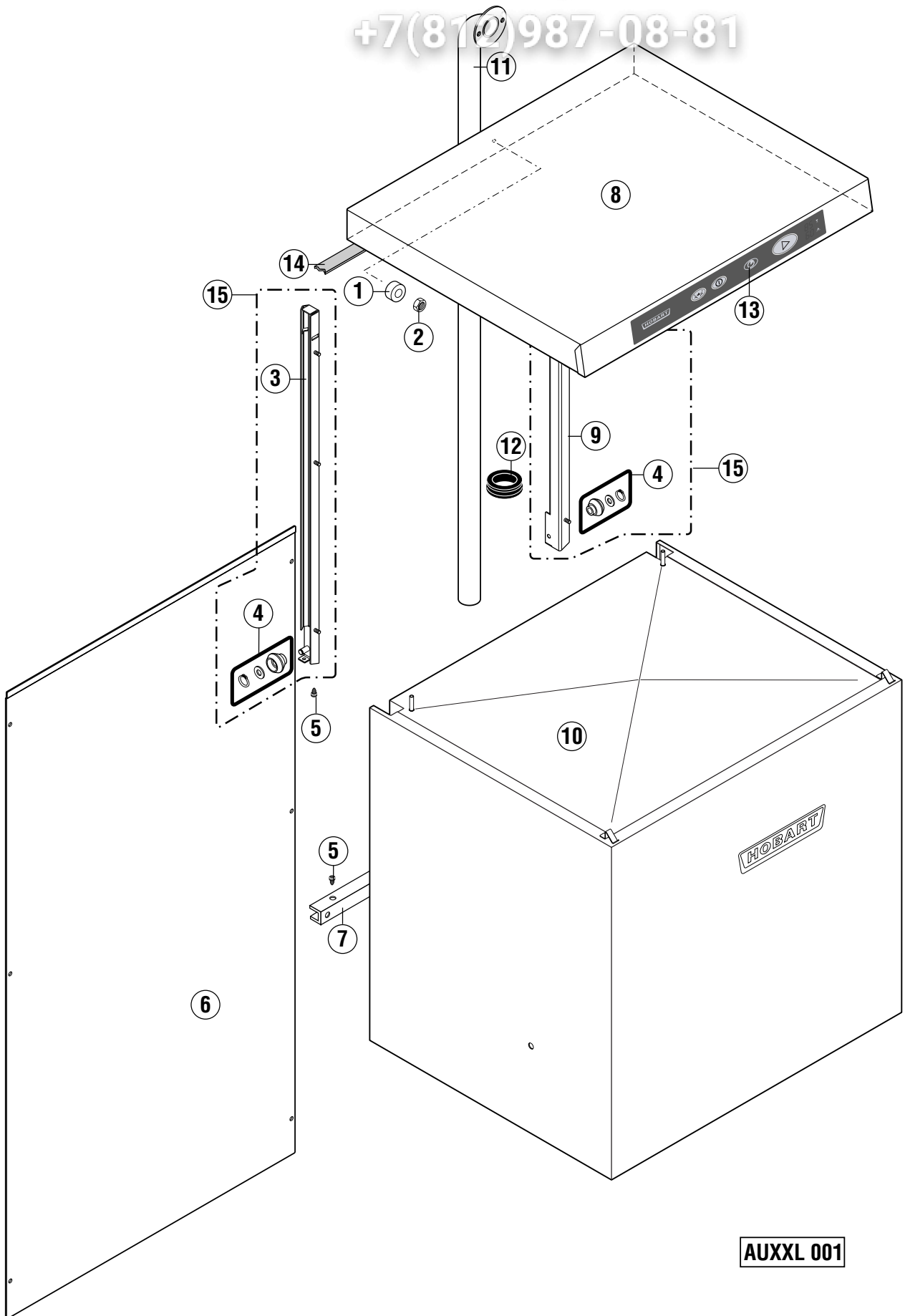
Hood	4
Handle	6
Tank and support	8
Filters and tankheating	12
Fill, drain, booster & wash pump (without softener)	14
Fill, drain, booster & wash pump (with softener)	20
Wash and rinse system	28
Dispensers	32
Control panel and electrical Parts	34

Inhalt

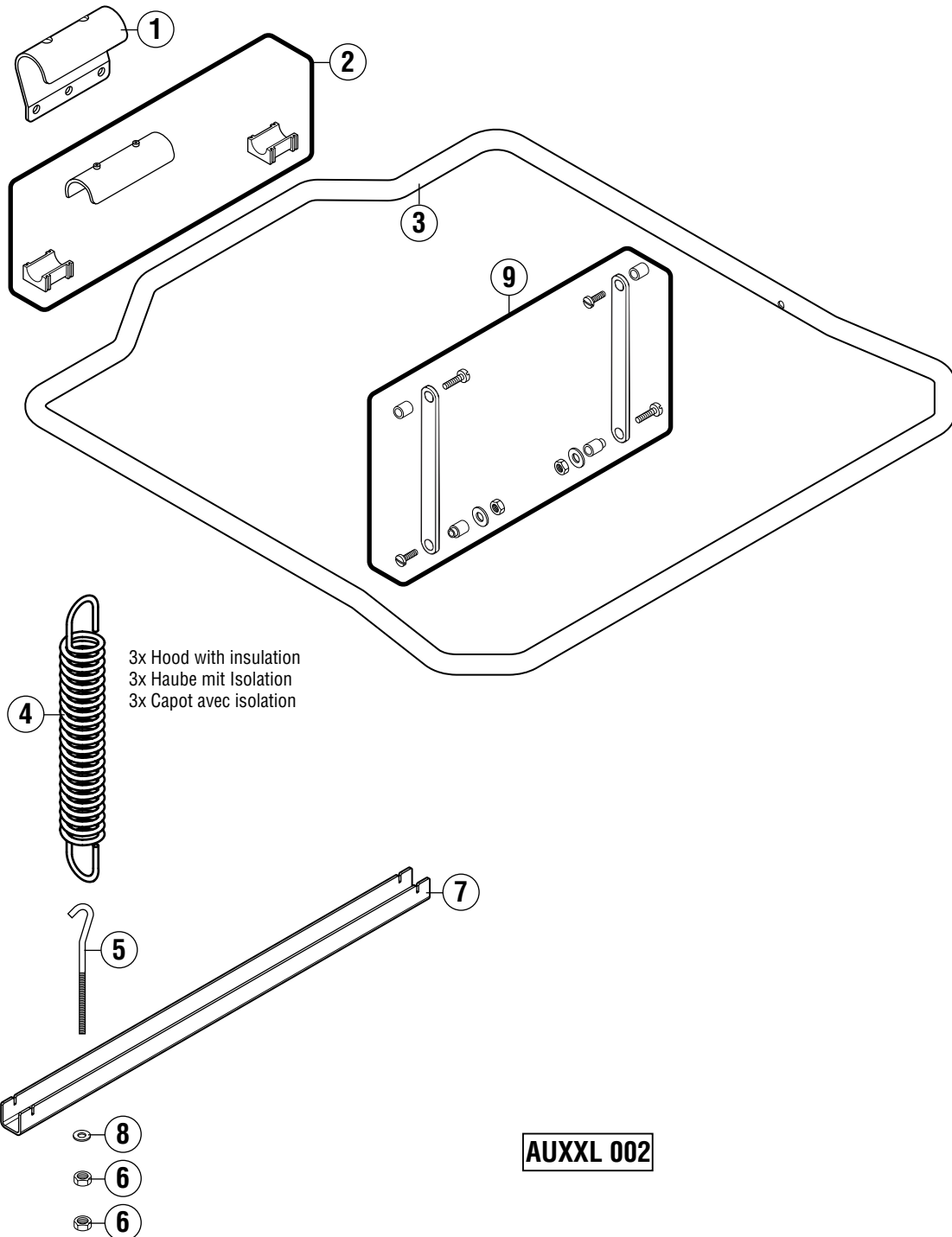
Haube	4
Bügel	6
Tank und Untergestell	8
Siebe und Tankheizung	12
Füllung, Ablauf, Erhitzer & Waschpumpe (ohne Enthärter)	14
Füllung, Ablauf, Erhitzer & Waschpumpe (mit Enthärter)	20
Wasch- und Klarspülsystem	28
Dosiergeräte	32
Schalterblende und Elektroteile	34

Sommaire

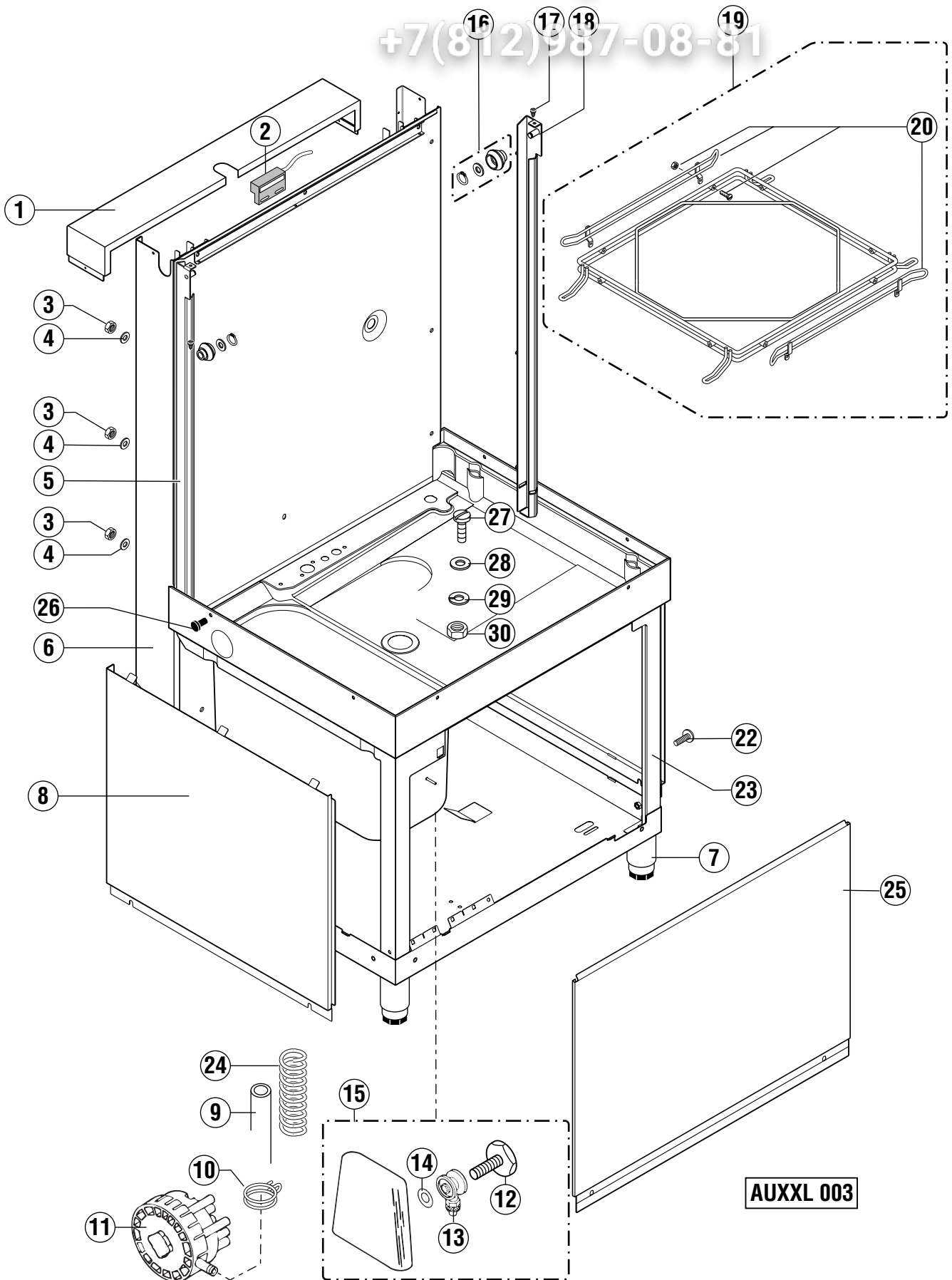
Capot	4
Poignée	6
Bac et socle	8
Filtres et chauffage du bac	12
Remplissage, vidange, chaudière & pompe de lavage (sans adoucisseur)	14
Remplissage, vidange, chaudière & pompe de lavage (avec adoucisseur)	20
Système de lavage et de rinçage	28
Dosseurs	32
Panneau de commande et pièces électriques	34



key no. Pos.-Nr. réf.	part no. Teile-Nr. no. pièce	part name Teile-Benennung nom de la pièce	model Modell modèle
1	166 964	Magnet Magnet Aimant	
2	602 507	Nut M4 DIN985 Mutter M4 DIN985 Ecrou M4 DIN985	
3	883 355-1	Rail Schiene Rail	
4	898 080-1	Kit 4x Circlips for shafts FST10 DIN471, 4x Washer ø10,5 DIN433, 4x Roll Kit 4x Sicherungsring FST10 DIN471, 4x Scheibe ø10,5 DIN433, 4x Deltarolle Kit 4x Circlips extérieur FST10 DIN471, 4x Rondelle ø10,5 DIN433, 4x Rouleau	
5	228 828	Stopper Puffer Bouchon	
6	883 319-1	Back side cover Rückseitenverkleidung Panneau arrière	
7	324 435	Support Anschlag Butée	
8	883 322-1	Top cover Haubendeckel Panneau supérieur	
9	883 354-1	Rail Schiene Rail	
10	883 368-1	Hood cpl. Haube kpl. Capot cpl.	with insulation mit Isolation avec isolation
11	898 356-1	Protection pipe Schutzrohr Tube de protection	
12	227 748-6	Cable duct Kabeldurchführung Passe fil	
13	897 500-1	Keyboard foil Bedienfolie Plastron de commande	
14	168 834-6	Sealing tape Dichtband Joint d'isolation	
15	886 985-1	Service kit (Rails) Service kit (Schiene) Service kit (Rails)	

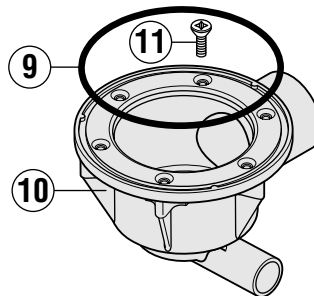
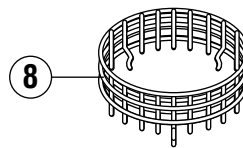
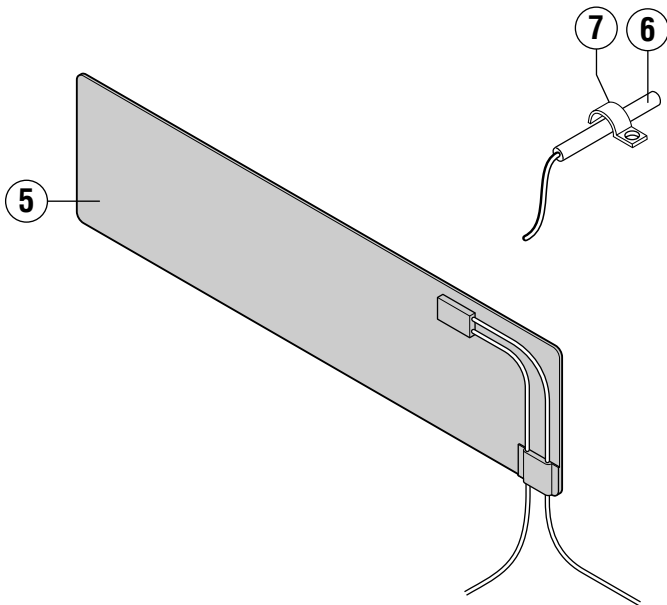
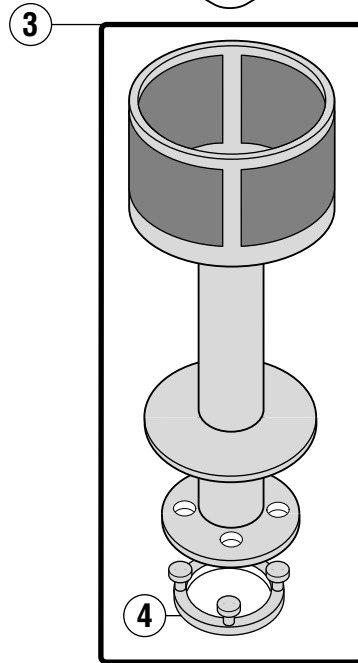
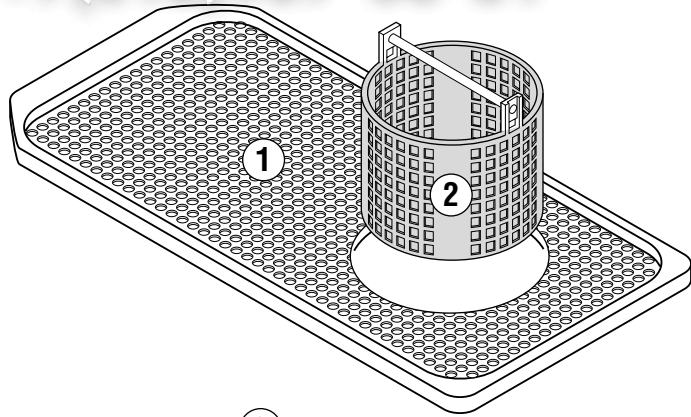


key no. Pos.-Nr. réf.	part no. Teile-Nr. no. pièce	part name Teile-Benennung nom de la pièce	model Modell modèle
1	898 027-1	Bracket Federaufhängung Accrochage des ressorts	
2	898 081-1	Kit 1x Bearing, 2x Bearing Kit 1x Federlagerung, 2x Kunststofflager Kit 1x Coussinet, 2x Palier	
3	883 350-1	Door lift handle (including pos. 9) Rohrbügel (beinhaltet Pos. 9) Poignée (contient pos. 9)	
4	898 028-1	Spring Zugfeder Ressort	
5	898 051-1	Hook Federhaken Crochet	
6	602 492	Nut M8 DIN934 Mutter M8 DIN934 Ecrou M8 DIN934	
7	898 026-1	Mounting bracket Federhalterung Equerre de fixation	
8	602 287	Washer ø8,4 DIN125 Scheibe ø8,4 DIN125 Rondelle ø8,4 DIN125	
9	886 986-1	Kit Door link, Spacer, Spacer, Mushroom head screw, Nut, Washer Kit Lasche, Distanzhülse, Büchse, Becherschraube, Mutter, Scheibe Kit Bielle porte, Douille d'écartement, Entretoise, Vis, Ecrou, Rondelle	



key no. Pos.-Nr. réf.	part no. Teile-Nr. no. pièce	part name Teile-Benennung nom de la pièce		model Modell modèle
1	883 320-1	Back side cover Rückseitenabdeckung Couvercle du panneau arrière		
2	775 491-1	Reed switch Magnetschalter Contact magnétique		
3	602 502	Nut Mutter Ecrou	M6 DIN985 M6 DIN985 M6 DIN985	
4	602 286	Washer Scheibe Rondelle	ø6,4 DIN125 ø6,4 DIN125 ø6,4 DIN125	
5	883 354-2	Rail guide Schienenführung Guidage de rail		
6	883 310-2	Tank and frame Tank mit Rückwand Bac et chassis	(without softener) (ohne Enthärter) (sans adoucisseur)	
	883 310-1	Tank and frame Tank mit Rückwand Bac et chassis	(with softener) (mit Enthärter) (avec adoucisseur)	
7	899 605-3	Adjustable feet Verstellfuß Pied réglable		
8	898 102-1	Side panel Seitenverkleidung Panneau latéral		
9	898 252-3	Hose Schlauch Tuyau		
10	324 510-68	Hose clamp Schlauchklemme Collier		
11	378 758-5	Pressure switch Druckschalter Pressostat	see wiring diagramme siehe Schaltplan voir schéma électrique	
12	139 321-180	Screw Düzenschraube Vis		
13	139 321-202	End piece Verbindungsstück Raccord		
14	139 321-178	Gasket Dichtung Joint	10,8 x 2,6mm 10,8 x 2,6mm 10,8 x 2,6mm	
15	139 321-47	Air trap assy. Luftkammer kompl. Cloche cpl.	including pos. beinhaltet Pos. contient pos.	(12, 13 & 14) (12, 13 & 14) (12, 13 & 14)

key no. Pos.-Nr. réf.	part no. Teile-Nr. no. pièce	part name Teile-Benennung nom de la pièce	model Modell modèle
16	898 080-1	Kit 4x Circlips for shafts FST10 DIN471, 4x Washer ø10,5 DIN433, 4x Ring Kit 4x Sicherungsring FST10 DIN471, 4x Scheibe ø10,5 DIN433, 4x Deltarolle Kit 4x Circlips extérieur FST10 DIN471, 4x Rondelle ø10,5 DIN433, 4x Rouleau	
17	228 828	Stopper Puffer Bouchon	
18	883 355-2	Rail guide Schienenführung Guidage de rail	
19	898 156-1	Basket frame cpl. Korbrahmen kpl. Cadre de panier cpl.	
20	883 280-1	Kit 2x Rack guide, 4x Screw M4x20 DIN84, Nut M4 DIN985 Kit 2x Führung, 4x Schraube M4x20 DIN84, Mutter M4 DIN985 Kit 2x Guide du casier, 4x Vis M4x20 DIN84, Ecrou M4 DIN985	
22	103 099	Screw 4,8 x 16 Schraube 4,8 x 16 Vis 4,8 x 16	
23	898 105-1	Side panel Seitenverkleidung Panneau latéral	
24	886 839-1	Spring Feder Ressort	
25	883 308-1	Front panel Frontverkleidung Panneau frontal	
26	886 859-1	Plug Stopfen Bouchon	
27	603 376	Screw M8 x 16 Schraube M8 x 16 Vis M8 x 16	
28	172 986-10	Gasket Dichtung Joint	
29	602 287	Spring washer B8 Federring B8 Rondelle élastique B8	
30	602 492	Nut M8 Mutter M8 Ecrou M8	

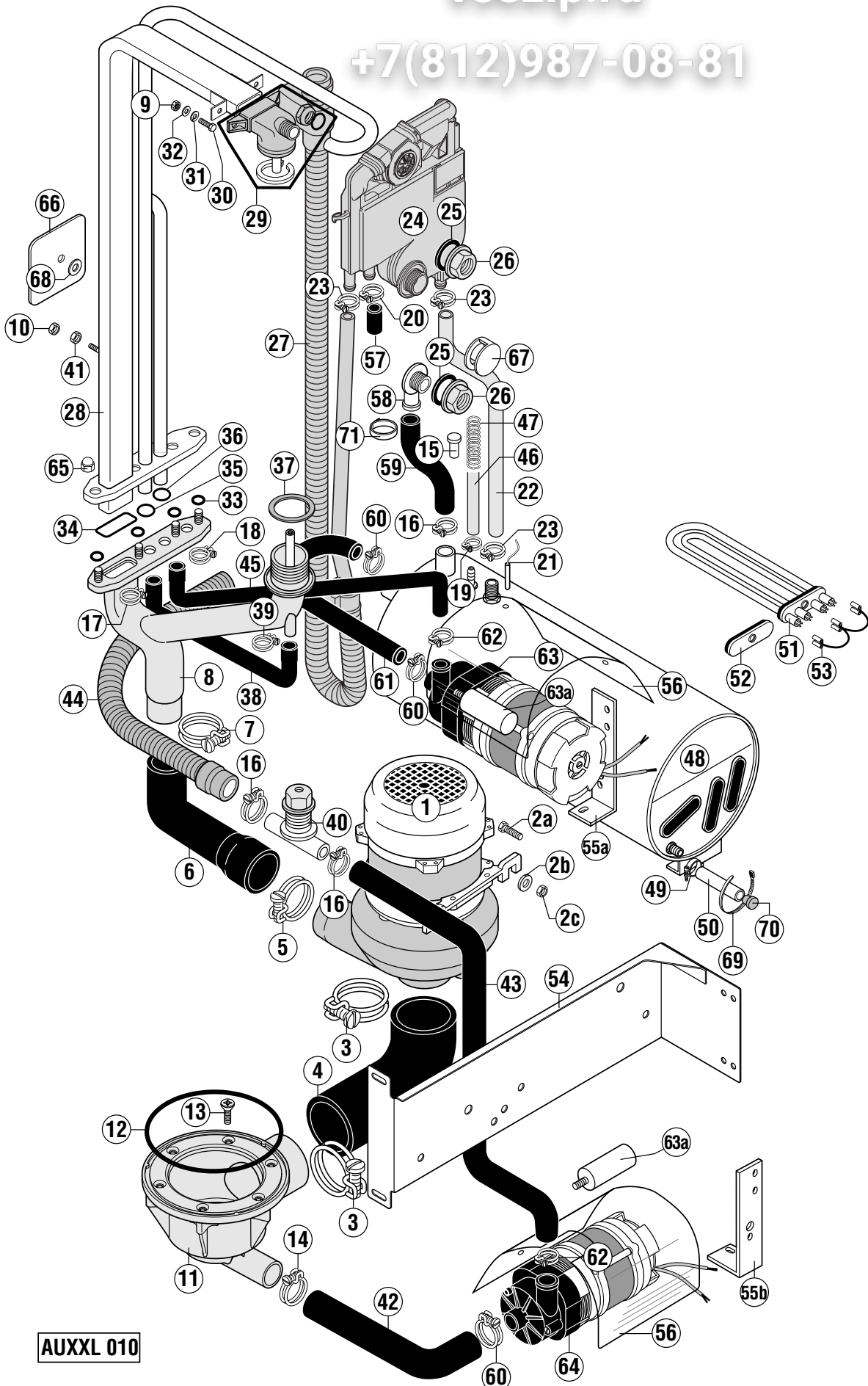


AUXXL 004

key no. Pos.-Nr. réf.	part no. Teile-Nr. no. pièce	part name Teile-Benennung nom de la pièce	model Modell modèle
1	898 151-1	Tank strainer Tanksieb Filtre	
2	324 768	Strainer basket Siebeinsatz Panier filtre	
3	323 534-3	Overflow pipe (komplete) Überlaufrohr (komplett) Tube trop-plein (complet)	
4	324 231	Flipper Klappe Clapett	
5	898 126-1	Heating foil Heizfolie Enveloppe de chauffage	
6	775 612-1	Temperature sensor Temperaturfühler Bulbe	
7	775 489-1	Clamp Klammer Bride de fixation	
8	775 405-1	Drain strainer Ablaufsieb Filtre de vidange	
9	276 903-28	O-ring O-Ring Joint torique	
10	898 202-1	Drain body Ablaufgehäuse Corps de vidange	
11	600 699	Screw Schraube Vis	

vsezip.ru

+7(812)987-08-81



AUXXL 010

key no. Pos.-Nr. réf.	part no. Teile-Nr. no. pièce	part name Teile-Benennung nom de la pièce	model Modell modèle
1	898 116-1	Wash pump Waschpumpe Pompe de lavage	
	898 116-10	Wash pump kit (including O-ring, impeler and mechanical seal) Waschpumpe Kit (beinhaltet O-Ring, Laufrad und Gleitringdichtung) Kit de pompe de lavage (compris joint torrique, roue et joint tournant)	
2a	602 577	Srew Schraube M 8 x 20 Vis	
2b	603 617	Washer Scheibe 8,4 Rondelle	
2c	602 492	Nut Mutter M 8 Ecrou	
3	323 945-76	Hose clamp Schlauschelle Collier	
4	898 231-1	Hose Schlauch Tuyau	
5	323 945-76	Hose clamp Schlauschelle Collier	
6	898 176-3	Hose Schlauch Tuyau	
7	323 945-76	Hose clamp Schlauschelle Collier	
8	898 133-2	Lower wash arm guide Untere Wascharmführung Guidage inférieur de bras de lavage	
9	602 492	Nut Mutter Ecrou	
10	602 503	Nut Mutter Ecrou	
11	898 202-1	Drain body Ablaufgehäuse Corps de vidange	
12	276 903-28	O-ring O-Ring Joint torique	
13	600 699	Srew Schraube Vis	
14	323 945-37	Hose clamp Schlauchklemme Collier	

vsezip.ru

key no. Pos.-Nr. réf.	part no. Teile-Nr. no. pièce	part name Teile-Benennung nom de la pièce	model Modell modèle
15	886 841-12	Plug Stopfen Bouchon	
16	323 945-29	Hose clamp Schlauchklemme Collier	
17	323 945-21	Hose clamp Schlauchklemme Collier	
18	323 945-25	Hose clamp Schlauchklemme Collier	
19	324 510-68	Hose clamp Schlauchklemme Collier	
20	323 945-15	Hose clamp Schlauchklemme Collier	
21	775 612-1	Temperature Probe Temperaturfühler Sonde de Température	
22	775 559-4	Hose Schlauch Tuyau	
23	323 945-16	Hose clamp Schlauchklemme Collier	
24	775 540-1	Air gap Wassereinlauf Brise vide	
25	775 305-1	Gasket Dichtung Joint	
26	324 384	Nut Mutter Ecrou	
27	898 045-1	Aquastop Füllschlauch Aquastop	
28	883 329-1	Manifold Steigleitung Colonne	
29	886 607	Upper wash arm guide Obere Wascharmführung Guidage supérieur de bras de lavage	
30	602 578	Screw Schraube Vis	M8 x 25
31	602 305	Spring washer Federring Rondelle	B8

vsezip.ru

+7(812)987-08-81

key no. Pos.-Nr. réf.	part no. Teile-Nr. no. pièce	part name Teile-Benennung nom de la pièce	model Modell modèle
32	602 287	Washer Scheibe Rondelle élastique Ø 8,4	
33	324 594	O-ring O-Ring Joint torique	
34	276 903-29	O-ring O-Ring Joint torique	
35	276 903-26	O-ring O-Ring Joint torique	
36	276 903-15	O-ring O-Ring Joint torique	
37	172 986-22	Gasket Dichtung Joint	
38	898 247-1	Hose Schlauch Tuyau	
39	323 945-23	Hose clamp Schlauchklemme Collier	
40	886 606	Ventilation valve housing Belüftungsventilgehäuse Casier de vanne de ventilation	(only on machines with drain pump) (nur bei Maschinen mit Ablaufpumpe) (seulement pour les machines sans pompe de vidange)
41	602 491	Nut Mutter Ecrou	
42	898 242-1	Hose Schlauch Tuyau	(only on machines with drain pump) (nur bei Maschinen mit Ablaufpumpe) (seulement pour les machines sans pompe de vidange)
43	898 178-1	Hose Schlauch Tuyau	(only on machines with drain pump) (nur bei Maschinen mit Ablaufpumpe) (seulement pour les machines avec pompe de vidange)
44	324 045	Drain hose Ablaufschlauch Tuyau de vidange	(only on machines with drain pump) (nur bei Maschinen mit Ablaufpumpe) (seulement pour les machines avec pompe de vidange)
45	898 179-1	Hose Schlauch Tuyau	
46	898 251-1	Hose Schlauch Tuyau	(only on machines with rinse dosage pump) (nur bei Maschinen mit Klarspüldosierpumpe) (seulement pour les machines avec pompe de dosage de rinçage)
	898 251-2	Hose Schlauch Tuyau	(only on machines without rinse dosage pump) (nur bei Maschinen ohne Klarspüldosierpumpe) (seulement pour les machines sans pompe de dosage de rinçage)
47	886 839-1	Spring Feder Ressort	

key no. Pos.-Nr. réf.	part no. Teile-Nr. no. pièce	part name Teile-Benennung nom de la pièce	model Modell modèle
48	883 275-1	Rinse booster heater Durchlauferhitzer Chaudière	
49	303 340-6	Hose clamp Schlauchschelle Collier de serrage	
50	774 080-1	Hose Schlauch Tuyau	
51	324 637-1	Heating element Heizkörper Thermoplongeur	(see wiring Diagram) (siehe Schaltplan) (voir schéma de câblage)
52	774 808-1	Plug Blindstopfen Bouchon	
53	227 073-29	Wire Drahtbrücke Pont	
54	883 353-1	Support Stütze Support	
55a	898 230-1	Support Halter Support	
55b	898 230-3	Support Halter Support	
56	867 014-1	Protection foil Schutzfolie Capot de protection	
57	775 531-1	Cap Kappe Capuchon	
58	324 097	Fill piece Füllstück Pièce de remplissage	
	883 281-1	Fill piece kit Füllstück Kit Kit de pièce de remplissage	(cpl. including pos. 25, 26, 58) (kpl. inklusive Pos. 25, 26, 58) (cpl. compris pos. 25, 26, 58)
59	898 248-2	Hose Schlauch Tuyau	
60	324 510-341	Hose clamp Schlauchklemme Collier	
61	898 124-1	Hose Schlauch Tuyau	
62	324 510-327	Hose clamp Schlauchklemme Collier	

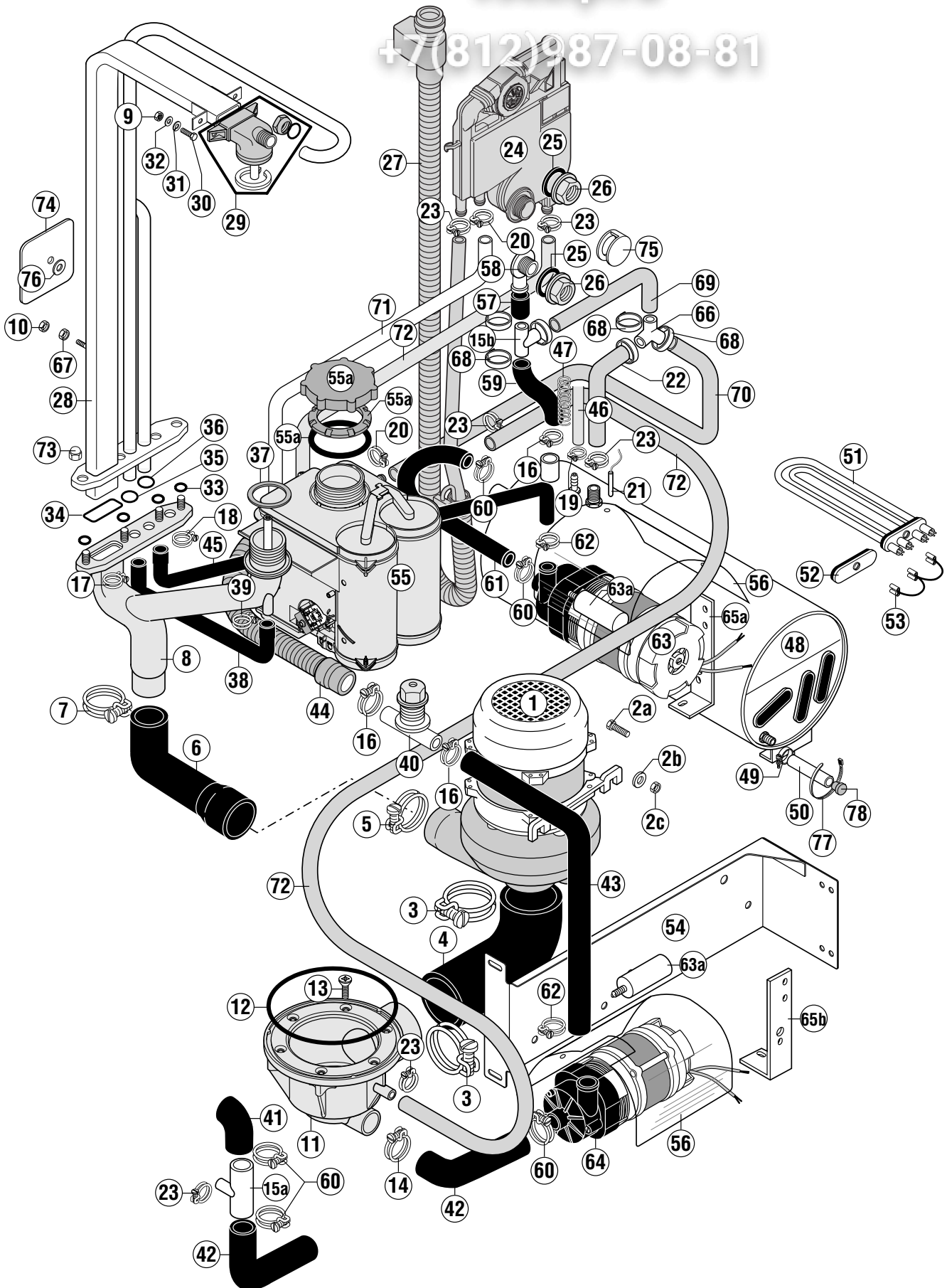
vsezip.ru

+7(812)987-08-81

key no. Pos.-Nr. réf.	part no. Teile-Nr. no. pièce	part name Teile-Benennung nom de la pièce		model Modell modèle
63	324 093-21	Rinse pump Spülpumpe Pompe de rinçage	(see wiring Diagram) (siehe Schaltplan) (voir schéma de câblage)	
63a	226 568-9	Capacitor Kondensator Condensateur	(see wiring Diagram) (siehe Schaltplan) (voir schéma de câblage)	
64	324 913-1	Drain pump Ablaufpumpe Pompe de vidange	(see wiring Diagram) (siehe Schaltplan) (voir schéma de câblage)	
65	602 502	Nut Mutter Ecrou	M6	
66	898 374-1	Fixing plate Befestigungs Platte Plaque de fixation		
67	883 271-1	Cover cap Abdeckkappe Couvercle		
68	603 362	Washer Scheibe Rondelle élastique		
69	165 128-1	Binder Binder Collier		
70	774 512-1	Plug Stopfen Bouchon		
71	165 128-3	Binder Binder Collier		

vsezip.ru

+7(812)987-08-81



AUXXL 011

key no. Pos.-Nr. réf.	part no. Teile-Nr. no. pièce	part name Teile-Benennung nom de la pièce	model Modell modèle
1	898 116-1	Wash pump Waschpumpe Pompe de lavage	
	898 116-10	Wash pump kit (including O-ring, impeler and mechanical seal) Waschpumpe Kit (beinhaltet O-Ring, Laufrad und Gleitringdichtung) Kit de pompe de lavage (compris joint torrique, roue et joint tournant)	
2a	602 577	Srew Schraube M 8 x 20 Vis	
2b	603 617	Washer Scheibe 8,4 Rondelle	
2c	602 492	Nut Mutter M 8 Ecrou	
3	323 945-76	Hose clamp Schlauschelle Collier	
4	898 231-1	Hose Schlauch Tuyau	
5	323 945-76	Hose clamp Schlauschelle Collier	
6	898 176-3	Hose Schlauch Tuyau	
7	323 945-76	Hose clamp Schlauschelle Collier	
8	898 133-2	Lower wash arm guide Untere Wascharmführung Guidage inférieur de bras de lavage	
9	602 492	Nut Mutter Ecrou	
10	602 503	Nut Mutter Ecrou	
11	898 202-1	Drain body Ablaufgehäuse Corps de vidange	
12	276 903-28	O-ring O-Ring Joint torique	
13	600 699	Srew Schraube Vis	
14	323 945-37	Hose clamp Schlauchklemme Collier	

vsezip.ru

+7(812)987-08-81

key no. Pos.-Nr. réf.	part no. Teile-Nr. no. pièce	part name Teile-Benennung nom de la pièce	model Modell modèle
15a	883 181-1	Tee T-Stück Té	
15b	883 282-1	Tee T-Stück Té	
16	323 945-29	Hose clamp Schlauchklemme Collier	
17	323 945-21	Hose clamp Schlauchklemme Collier	
18	323 945-25	Hose clamp Schlauchklemme Collier	
19	324 510-68	Hose clamp Schlauchklemme Collier	
20	323 945-15	Hose clamp Schlauchklemme Collier	
21	775 612-1	Temperature Probe Temperaturfühler Sonde de Température	
22	775 559-10	Hose Schlauch Tuyau	
23	323 945-16	Hose clamp Schlauchklemme Collier	
24	775 540-1	Air gap Wassereinlauf Brise vide	
25	775 305-1	Gasket Dichtung Joint	
26	324 384	Nut Mutter Ecrou	
27	898 045-1	Aquastop Füllschlauch Aquastop	
28	883 329-1	Manifold Steigleitung Colonne	
29	886 607	Upper wash arm guide Obere Wascharmführung Guidage supérieur de bras de lavage	
30	602 578	Screw Schraube Vis M8 x 25	

vsezip.ru

+7(812)987-08-81

key no. Pos.-Nr. réf.	part no. Teile-Nr. no. pièce	part name Teile-Benennung nom de la pièce	model Modell modèle
31	602 305	Spring washer Federring Rondelle B8	
32	602 287	Washer Scheibe Rondelle élastique Ø 8,4	
33	324 594	O-ring O-Ring Joint torique	
34	276 903-29	O-ring O-Ring Joint torique	
35	276 903-26	O-ring O-Ring Joint torique	
36	276 903-15	O-ring O-Ring Joint torique	
37	172 986-22	Gasket Dichtung Joint	
38	898 247-1	Hose Schlauch Tuyau	
39	323 945-23	Hose clamp Schlauchklemme Collier	
40	886 606	Ventilation valve housing Belüftungsventilgehäuse Casier de vanne de ventilation	(only on machines with drain pump) (nur bei Maschinen mit Ablaufpumpe) (seulement pour les machines sans pompe de vidange)
41	898 242-2	Hose Schlauch Tuyau	
42	898 242-1	Hose Schlauch Tuyau	(only on machines with drain pump) (nur bei Maschinen mit Ablaufpumpe) (seulement pour les machines sans pompe de vidange)
43	898 178-1	Hose Schlauch Tuyau	(only on machines with drain pump) (nur bei Maschinen mit Ablaufpumpe) (seulement pour les machines avec pompe de vidange)
44	324 045	Drain hose Ablaufschlauch Tuyau de vidange	(only on machines with drain pump) (nur bei Maschinen mit Ablaufpumpe) (seulement pour les machines avec pompe de vidange)
45	898 179-1	Hose Schlauch Tuyau	
46	898 251-1	Hose Schlauch Tuyau	(only on machines with rinse dosage pump) (nur bei Maschinen mit Klarspüldosierpumpe) (seulement pour les machines avec pompe de dosage de rinçage)
	898 251-2	Hose Schlauch Tuyau	(only on machines without rinse dosage pump) (nur bei Maschinen ohne Klarspüldosierpumpe) (seulement pour les machines sans pompe de dosage de rinçage)

key no. Pos.-Nr. réf.	part no. Teile-Nr. no. pièce	part name Teile-Benennung nom de la pièce	model Modell modèle
47	886 839-1	Spring Feder Ressort	
48	883 275-1	Rinse booster heater Durchlauferhitzer Chaudière	
49	303 340-6	Hose clamp Schlauchschelle Collier de serrage	
50	774 080-1	Hose Schlauch Tuyau	
51	324 637-3	Heating element Heizkörper Thermoplongeur	(see wiring Diagram) (siehe Schaltplan) (voir schéma de câblage)
52	774 808-1	Plug Blindstopfen Bouchon	
53	227 073-29	Wire Drahtbrücke Pont	
54	883 353-1	Support Stütze Support	
55	775 530-2	Softener Enthärter Adoucisseur	(see wiring Diagram) (siehe Schaltplan) (voir schéma de câblage)
55a	775 530-50	Replacement kit Ersatzteilpaket Ens. de pièce détachées	(cap) (Deckel) (couvercle) all variations alle Variationen toutes les variations
56	867 014-1	Protection foil Schutzfolie Capot de protection	
57	898 248-3	Hose Schlauch Tuyau	
58	324 097	Fill piece Füllstück Pièce de remplissage	
	883 281-1	Fill piece kit Füllstück Kit Kit de pièce de remplissage	(cpl. including pos. 25, 26, 58) (kpl. inklusive Pos. 25, 26, 58) (cpl. compris pos. 25, 26, 58)
59	898 248-4	Hose Schlauch Tuyau	
60	324 510-341	Hose clamp Schlauchklemme Collier	
61	898 124-1	Hose Schlauch Tuyau	

key no. Pos.-Nr. réf.	part no. Teile-Nr. no. pièce	part name Teile-Benennung nom de la pièce	model Modell modèle
62	324 510-327	Hose clamp Schlauchklemme Collier	
63	324 093-21	Rinse pump Spülpumpe Pompe de rinçage	
63a	226 568-9	Capacitor Kondensator Condensateur	
64	324 913-1	Drain pump Ablaufpumpe Pompe de vidange	
65a	898 230-1	Support Halter Support	
65b	898 230-3	Support Halter Support	
66	174 047-2	Y-piece Y-Stück Y-pièce	
67	602 491	Nut Mutter Ecrou	
68	165 128-3	Binder Binder Collier	
69	775 559-8	Hose Schlauch Tuyau	
70	775 559-9	Hose Schlauch Tuyau	
71	226 111-5	Hose Schlauch Tuyau	
72	775 559-5	Hose Schlauch Tuyau	
73	602 502	Nut Mutter Ecrou	M6
74	898 374-1	Fixing plate Befestigungs Platte Plaque de fixation	
75	883 271-1	Cover cap Abdeckkappe Couvercle	
76	603 362	Washer Scheibe Rondelle élastique	



Fill, drain, booster & wash pump (with softener)
Füllung, Ablauf, Erhitze- & Waschpumpe (mit Entharder)
Remplissage, vidange, chaudière & pompe de lavage (avec adoucisseur)

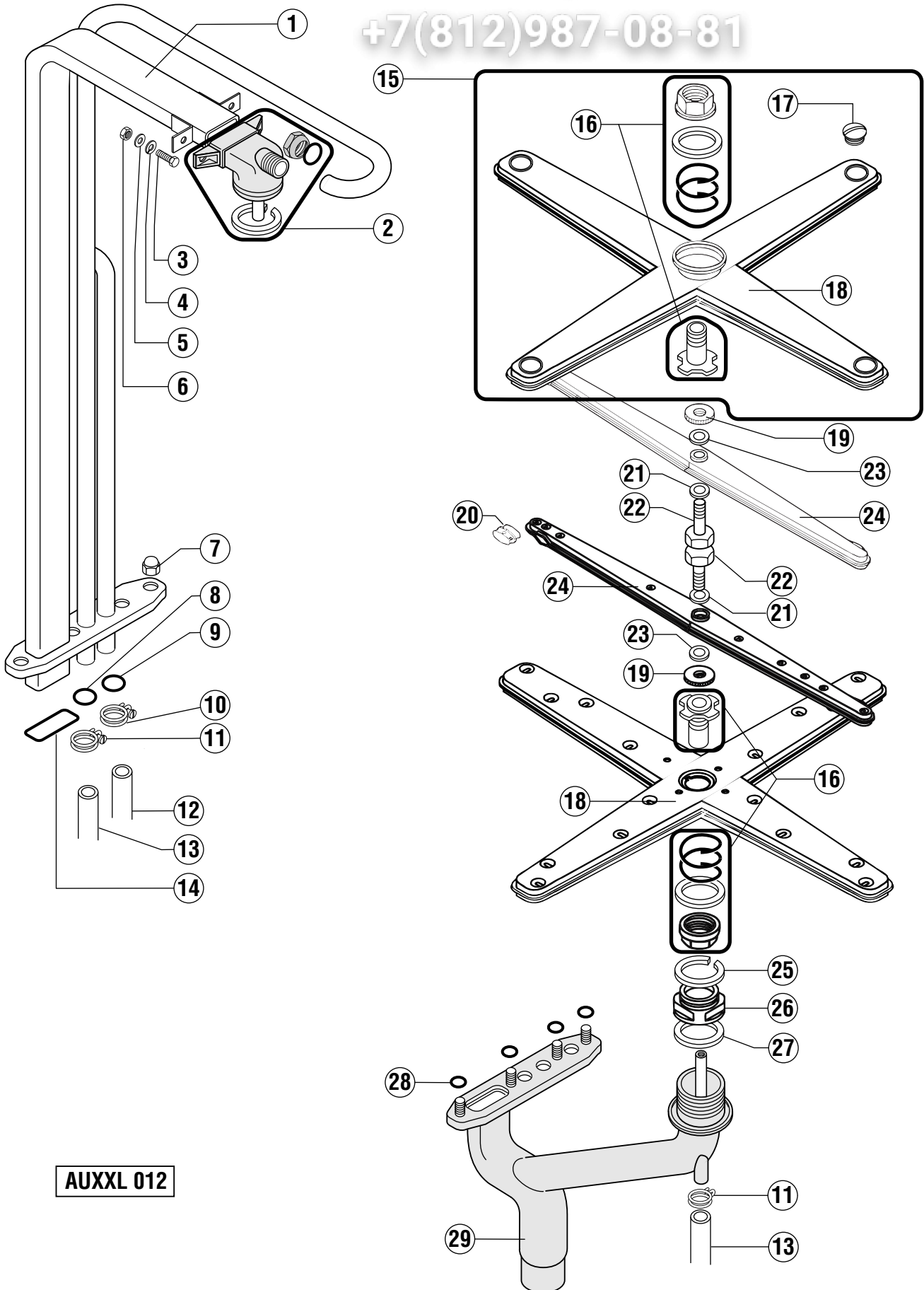
AUXXL Serie

3117 06 00 01 11 11

vsezip.ru

+7(812)987-08-81

+7(812)987-08-81

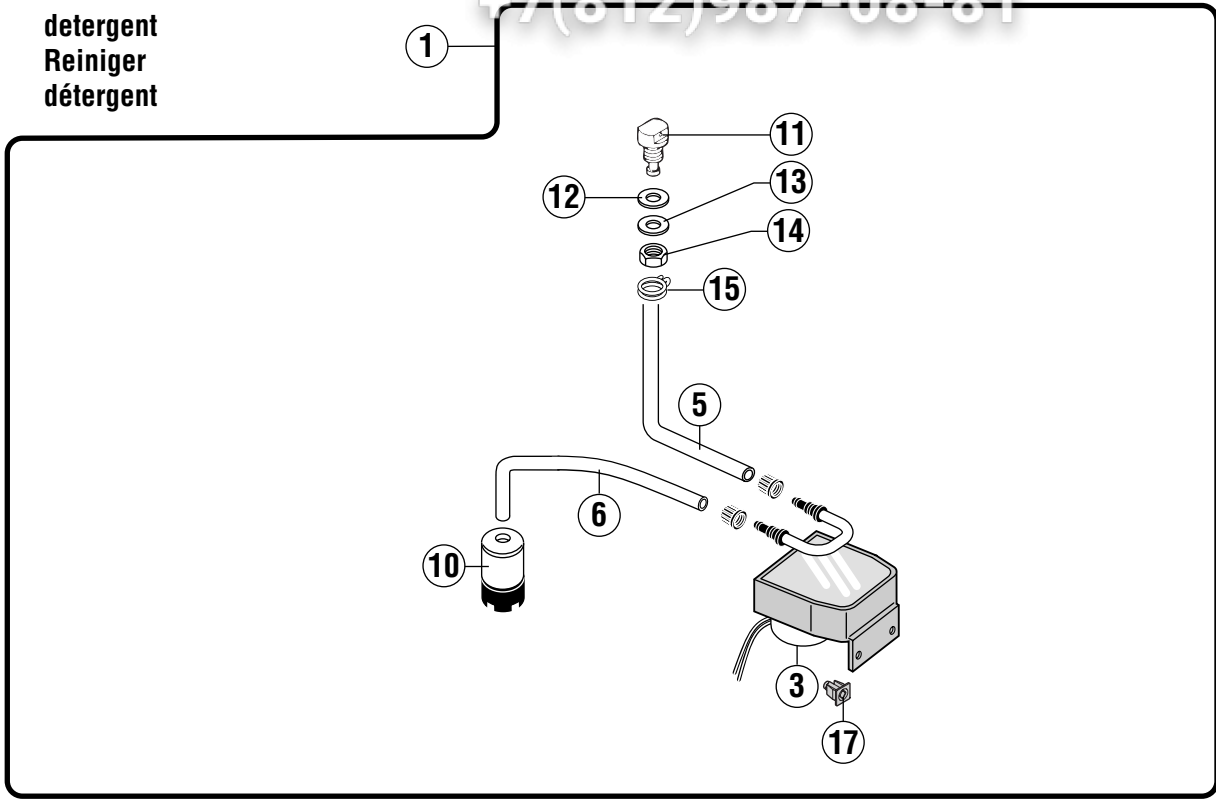


AUXXL 012

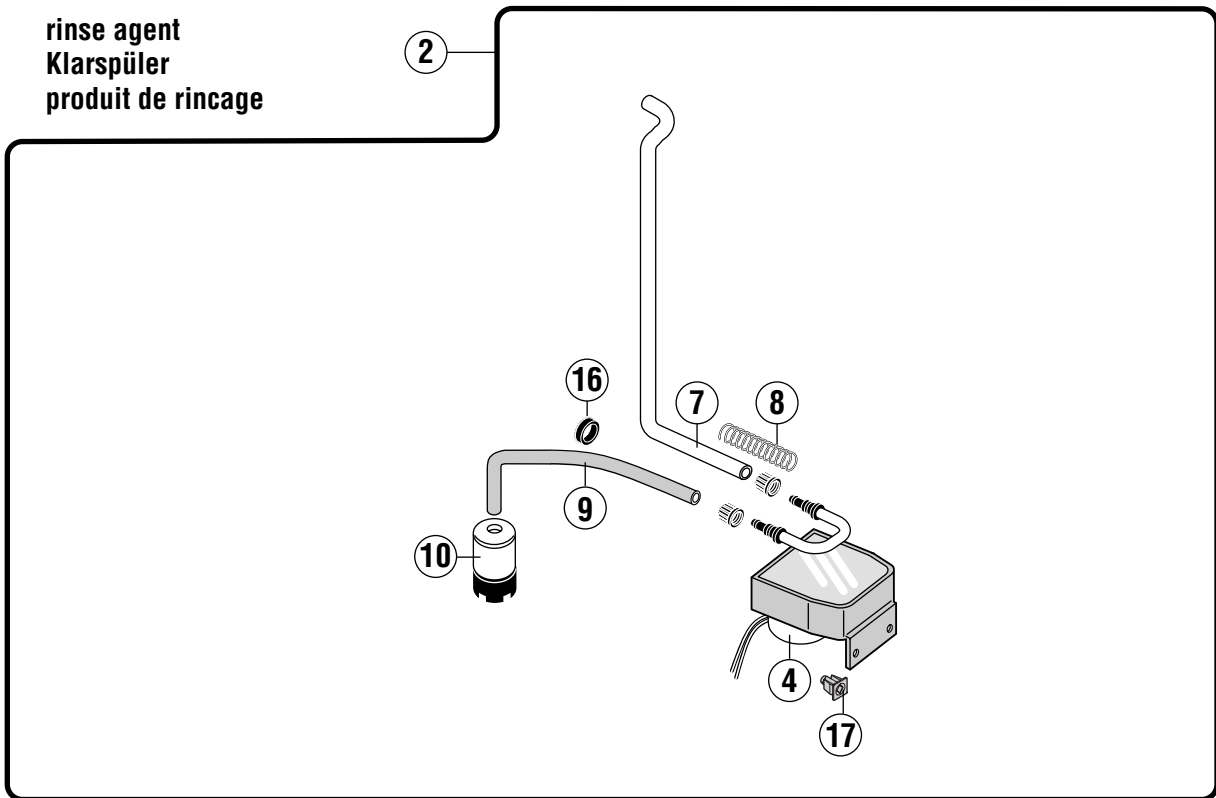
key no. Pos.-Nr. réf.	part no. Teile-Nr. no. pièce	part name Teile-Benennung nom de la pièce		model Modell modèle
1	883 329-1	Manifold Steigleitung Colonne		
2	886 607	Upper wash arm guide Obere Wascharmführung Guidage supérieur de bras de lavage		
3	602 578	Screw Schraube Vis	M8x25 DIN933 M8x25 DIN933 M8x25 DIN933	
4	602 305	Spring lock washer Federring Rondelles grower	B8 DIN127 B8 DIN127 B8 DIN127	
5	602 287	Washer Scheibe Rondelle	ø8,4 DIN125 ø8,4 DIN125 ø8,4 DIN125	
6	602 492	Nut Mutter Ecrou	M8 DIN934 M8 DIN934 M8 DIN934	
7	602 502	Nut Mutter Ecrou	M6 DIN985 M6 DIN985 M6 DIN985	
8	276 903-26	Gasket Dichtung Joint	14 x 3,5mm 14 x 3,5mm 14 x 3,5mm	
9	276 903-15	Gasket Dichtung Joint	3,5 x 18 x 25mm 3,5 x 18 x 25mm 3,5 x 18 x 25mm	
10	323 945-25	Clamp Schlauchklemme Collier de serrage		
11	323 945-21	Clamp Schlauchklemme Collier de serrage		
12	898 179-1	Hose Schlauch Tuyau		
13	898 247-1	Hose Schlauch Tuyau		
14	276 903-29	Gasket Dichtung Joint		
15	324 798-1	Wash arm assy. Wascharm komplett montiert Bras de lavage ens.		
16	734 804-1	Service kit Wascharmnahe Kit Kit de service		
17	886 610	Plug Wascharmstopfen Bouchon	4 piece 4 Stück 4 pièces	

key no. Pos.-Nr. réf.	part no. Teile-Nr. no. pièce	part name Teile-Benennung nom de la pièce	model Modell modèle
18	324 614	Wash arm Wascharm Le bras de lavage	
19	324 036	Milled nut Rändelmutter Ecrou moleté	
20	886 609	Plug Stopfen Bouchon	4 piece 4 Stück 4 pièces
21	774 072-2	Washer Scheibe Rondelle	
22	324 067	Hollow screw (axis) Achse Axe	
23	774 072-1	Washer Scheibe Rondelle	
24	324 052	Rinse arm Spülarm Bras de rinçage	
25	324 751	Glide ring Ring Bague	
26	324 698-1	Coupling nut Trennmutter Ecrou d'embase	
27	172 986-22	Gasket Dichtung Joint	
28	324 594	Gasket Dichtung Joint	
29	898 133-2	Lower wash arm guide Untere Wascharmführung Guidage inférieur de bras de lavage	

detergent
Reiniger
détergent

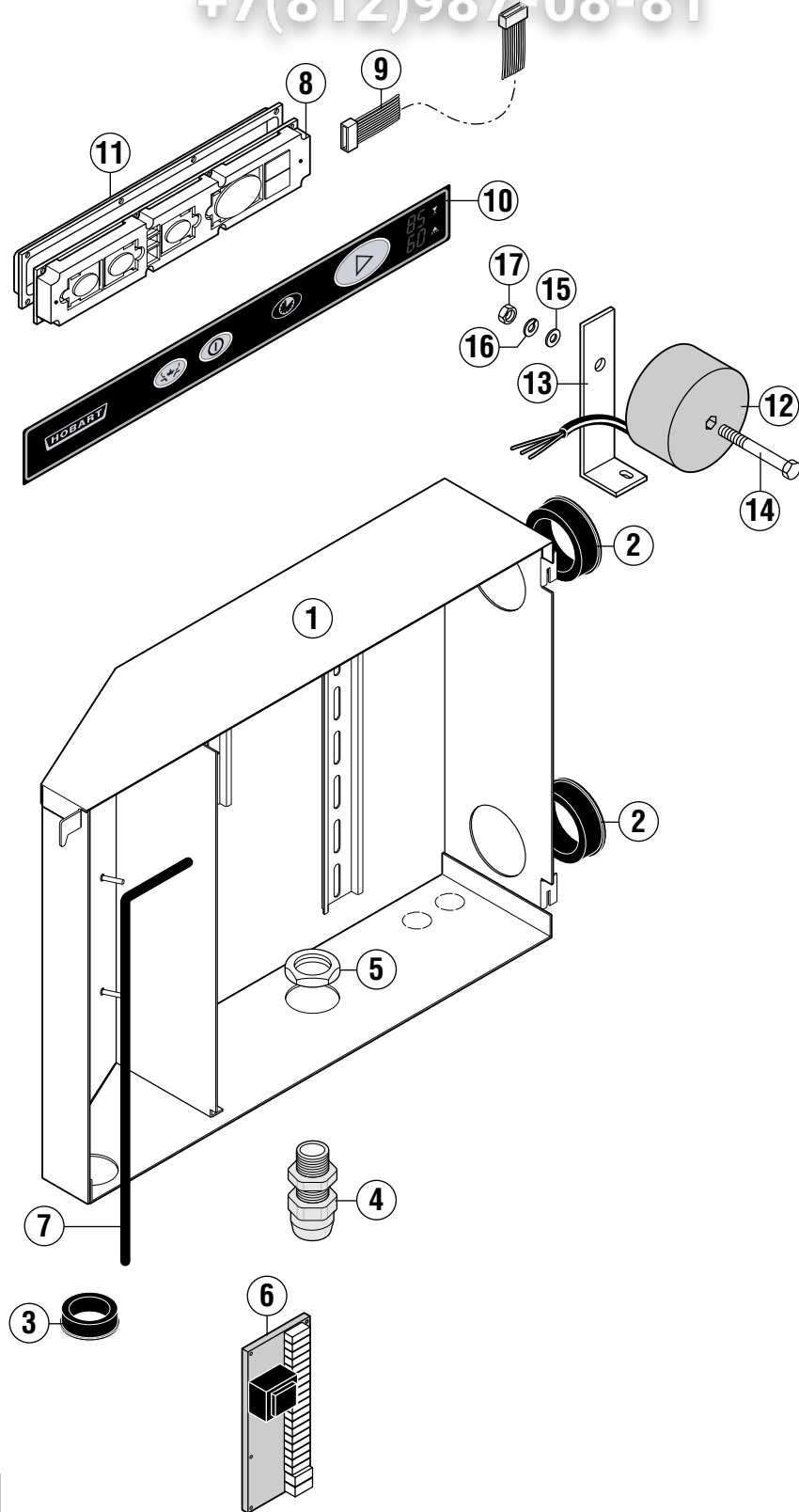


rinse agent
Klarspüler
produit de rincage



AUXXL 008

key no. Pos.-Nr. réf.	part no. Teile-Nr. no. pièce	part name Teile-Benennung nom de la pièce		model Modell modèle
1	ML 71 561-ED	Dispensers complete Dosiergerät komplett Dosseur complet	Service-kit Service-Kit Kit de remplacement	
2	ML 71 563-ED	Dispensers complete Dosiergerät komplett Dosseur complet	Service-kit Service-Kit Kit de remplacement	
3	775 556-2	Dispenser Dosiergerät Dosseurs		see wiring diagramme siehe Schaltplan voir schéma électrique
4	775 556-1	Dispenser Dosiergerät Dosseurs		see wiring diagramme siehe Schaltplan voir schéma électrique
5	898 252-2	Hose Schlauch Tuyau		
6	898 252-3	Hose Schlauch Tuyau		
7	898 251-1	Hose Schlauch Tuyau		
8	886 839-1	Spring Feder Ressort		
9	898 250-2	Hose Schlauch Tuyau		
10	775 239-1	Suction valve Fußventil Soupape		
11	324 249	Injector Einlaßstück Injecteur		
12	774 072-3	Washer Scheibe Rondelle		
13	602 288	Washer Scheibe Rondelle	B10,5 DIN125 B10,5 DIN125 B10,5 DIN125	
14	602 493	Nut Mutter Ecrou	M10 DIN934 M10 DIN934 M10 DIN934	
15	324 510-86	Hose clamp Schlauchklemme Collier		
16	886 756-4	Cable duct Kabeldurchführung Passe fil		
17	775 460-1	Clip nut Einsteckmutter Ecrou de clip		



AUXXL 009

key no. Pos.-Nr. réf.	part no. Teile-Nr. no. pièce	part name Teile-Benennung nom de la pièce	model Modell modèle
1	898 196-1	Control box Schaltkasten Panneau de commande	
2	886 756-1	Cable duct Kabeldurchführung Passe fil	
3	886 756-2	Cable duct Kabeldurchführung Passe fil	
4	695 661-5	Cable gland Kabelverschraubung Passe de câble	
5	695 664-5	Nut Mutter Ecrou	
6	897 502-12	Control unit (with E-PROM) Steuerung (mit E-PROM) Unité de commande (avec E-PROM)	
	897 503-2	E-PROM E-PROM E-PROM	
7	229 169-4	Gasket Dichtung Joint	
8	897 501-1	Operation unit Bedieneinheit Modul de service	
9	785 446-2	Cable Kabel Câble	
10	897 500-1	Keyboard foil Bedienfolie Plastron de commande	
11	898 363-1	Cover Deckel Couvercle	
12	898 282-1	Transformer Transformator Transformateur	only nur seulement 200 / 50 (60) / 3 230 / 50 (60) / 3
	898 281-1	Transformer Transformator Transformateur	only nur seulement 400 / 50 (60) / 3 440 / 50 (60) / 3
13	898 230-1	Support Halterung Support	only with transformer nur mit Transformator seulement avec transformateur
14	609 327	Screw Schraube Vis	M 10 x 110
15	602 288	Washer Scheibe Rondelle	B 10,5



Control panel and electrical Parts
Schalterblende und Elektroteile
Panneau de commande et pièces électriques

AUXXL Serie

Вит Общепит

vsezip.ru

+7(812)987-08-81

Зип Общепит
vsezip.ru
+7(812)987-08-81

As continued product improvement is a policy of HOBART, specifications are subject to change without notice.

Ce catalogue n'est pas contractuel. HOBART se réserve le droit, et sans préavis, d'apporter toutes modifications ou améliorations à ses matériels.

HOBART behält sich das Recht vor, an allen Produkten technische Änderungen und Verbesserungen ohne Ankündigung vorzunehmen.

Voortdurende produktverbetering vormt een wezenlijk onderdeel van het beleid van HOBART. Specificaties kunnen zonder kennisgeving gewijzigd worden.