

Зип Общепит

vsezip.ru

+7(812)987-08-81

НОВАРТ



CS-0611E - CS-1011E

CSD-0611E - CSD-1011E

CO-0611E - CO-1011E

SPARE PARTS



Contents

Frame and panels	4
Door assembly	5
Door handle	6
Cavity and heating element	7
Cavity and heating element	8
Booster heater, electric	9
Ventilation unit	10
Pipework and drain	11
Pipework and drain	12
Ventilation OURA	13
Filter and carriage	14
Electrical connection and water control assy ..	15
Contacteur and terminal fuse	16
Contacteur and terminal fuse	17
Guard and temperature control	18
Electronic control unit	19
Electronic control unit	20
Table.....	21
Trolley assy.....	22

Sommaire

Chassis et panneaux	4
Assemblage porte	5
Poignée de porte	6
Sous - ensemble moufle et élément chauffant ..	7
Sous - ensemble moufle et élément chauffant ..	8
Chaudière électrique	9
Ensemble ventilation	10
Conduite d'eau et vidange	11
Conduite d'eau et vidange	12
Ventilation OURA	13
Filtre et chariot	14
Raccordement électrique et contrôle de niveau	15
Contacteur et borne - fusible	16
Contacteur et borne - fusible	17
Tôle de protection et thermostat	18
Panneau de contrôle électronique	19
Panneau de contrôle électronique.	20
Table	21
Table roulante	22

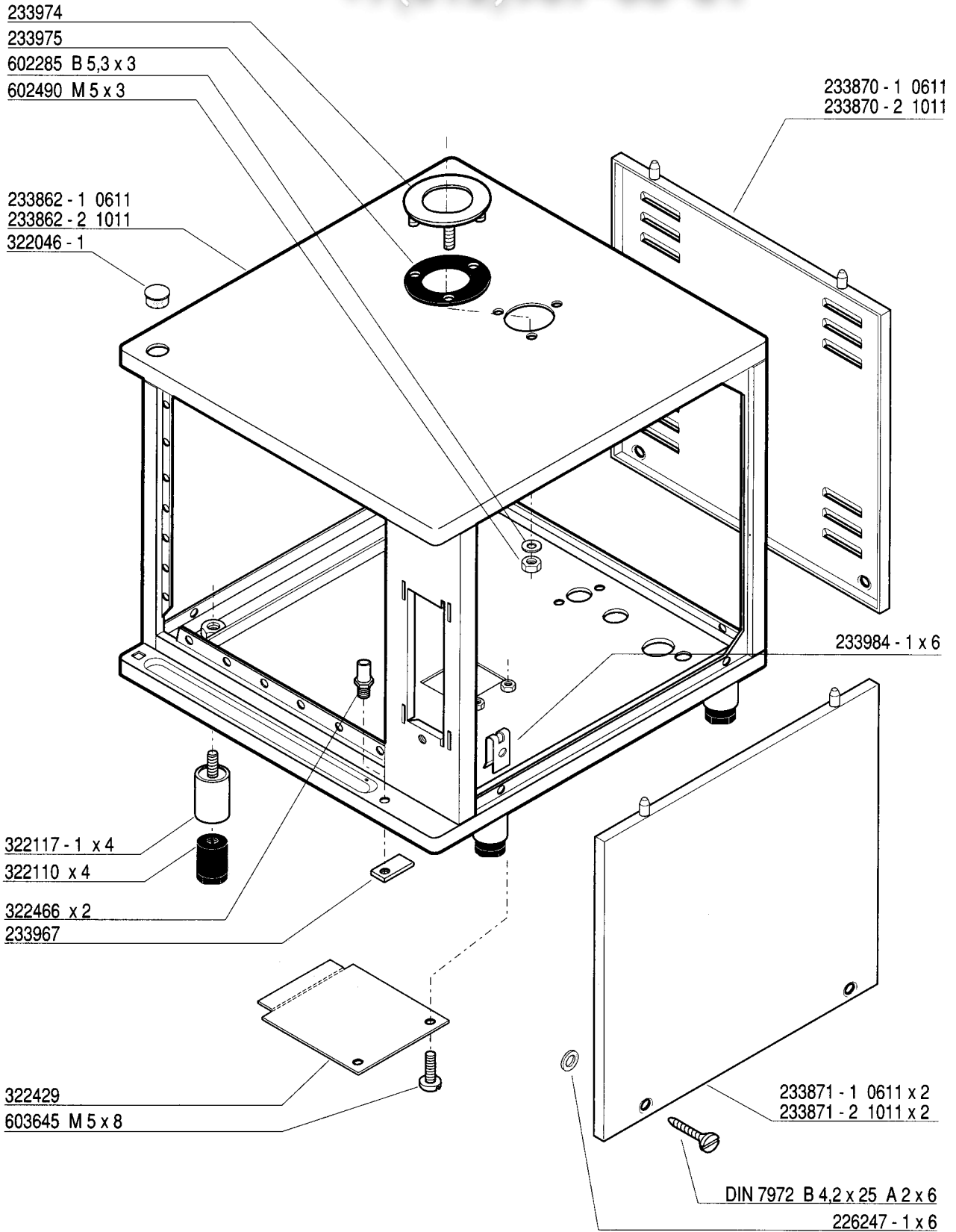
Inhalt

Gestell und Verkleidung	4
Türaufbau	5
Türgriff.....	6
Innenbehälter und Heizelement	7
Innenbehälter und Heizelement	8
Boiler, elektrisch	9
Lüftereinheit	10
Rohrleitungen und Ablauf	11
Rohrleitungen und Ablauf	12
Entüftung OURA	13
Filter und Wagen.....	14
Elektroanschluss und Niveauschaltgerät	15
Schütz und Sicherungsklemme	16
Schütz und Sicherungsklemme	17
Schutzblech und Trockenschutz	18
Bedienungsfeld und Elektronik	19
Bedienungsfeld und Elektronik	20
Tisch	21
Einschub - Tisch kompl	22

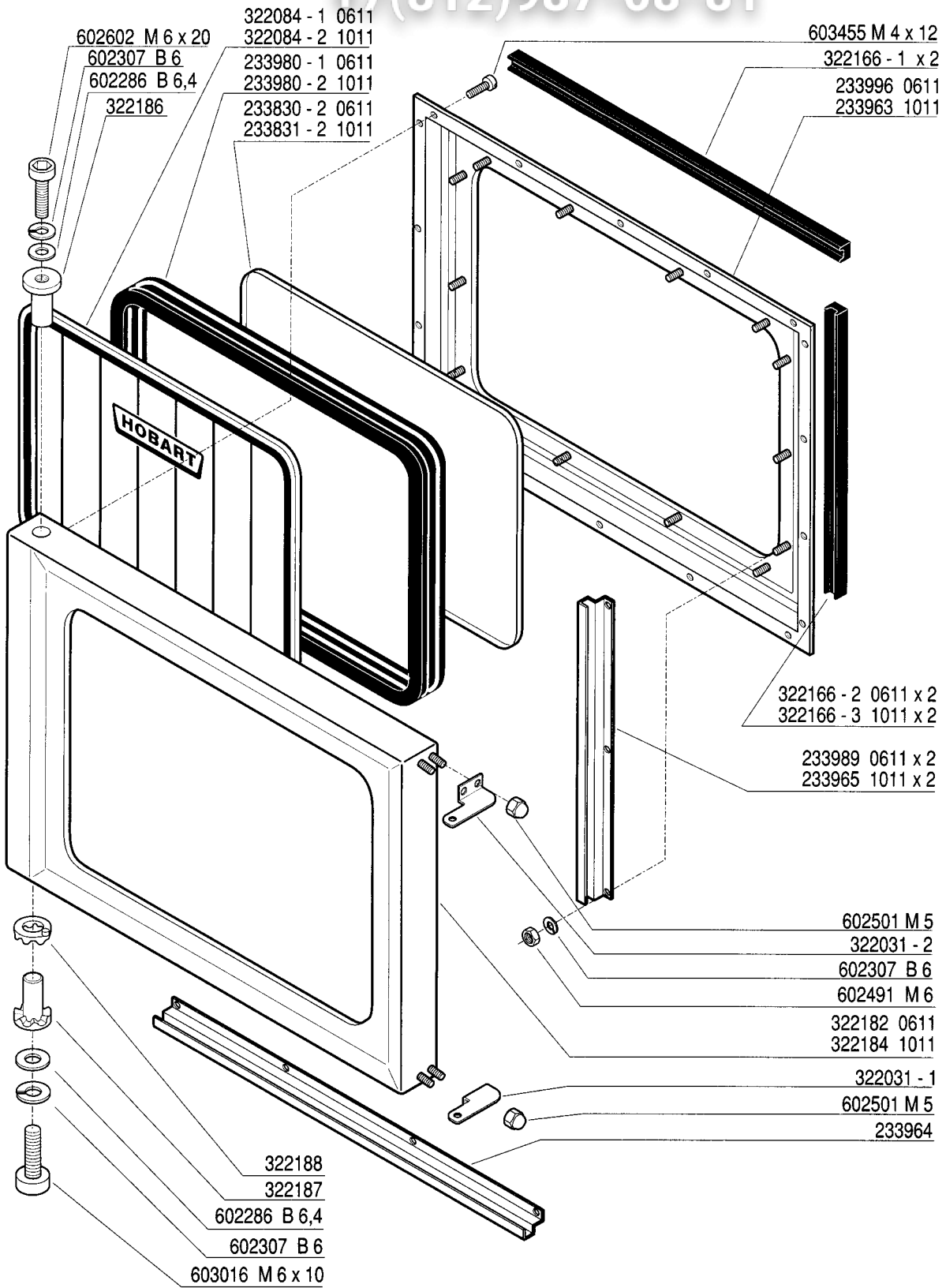
Inhoud

Frame en panelen	4
Deur samenstelling	5
Deurknop	6
Binnentank en verwarmingselement	7
Binnentank en verwarmingselement	8
Booster, elektrisch	9
Ventilatie eenheid	10
Pijpleiding en afvoer	11
Pijpleiding en afvoer	12
Ventilatie OURA	13
Filter en transport	14
Elektro - aansluiting en niveauschakelaar	15
Beveiligingsschakelaar	16
Beveiligingsschakelaar	17
Maximalbeveiliging	18
Elektronische bedieningselement	19
Elektronische bedieningselement	20
Tafel.....	21
Verrijdbar onderstel	22

+7(812)987-08-81

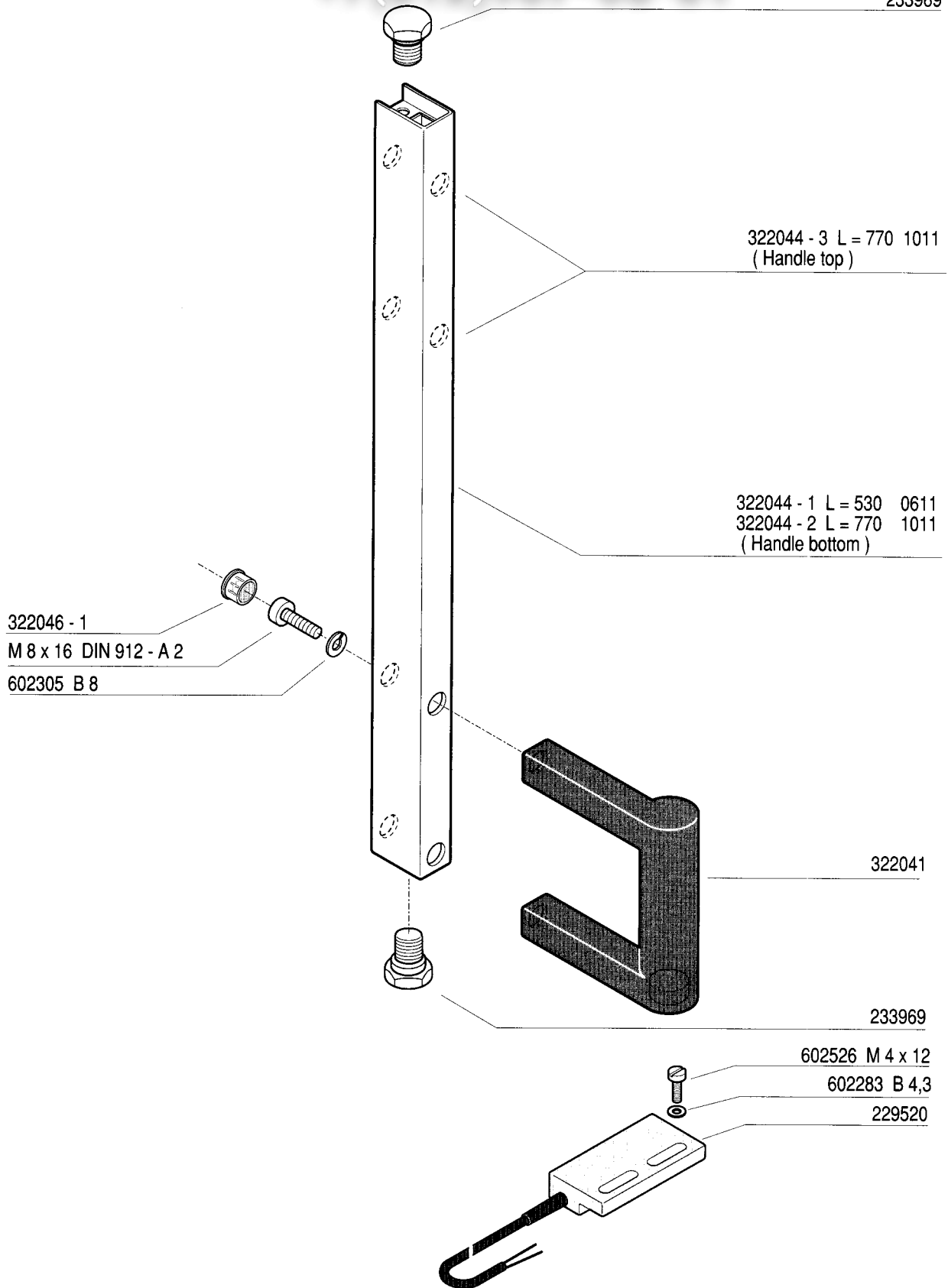


+7(812)987-08-81



+7(812)987-08-81

233969

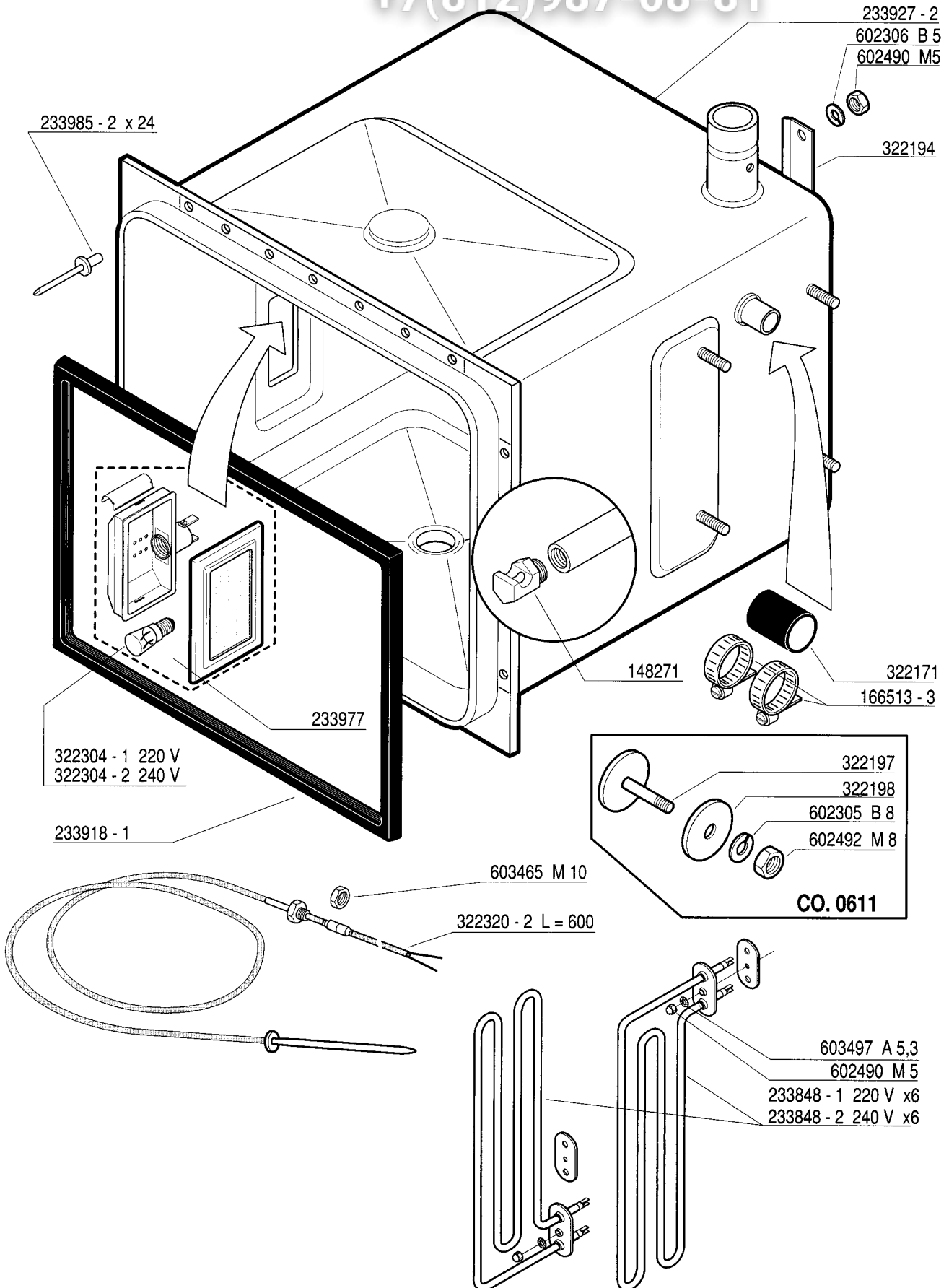




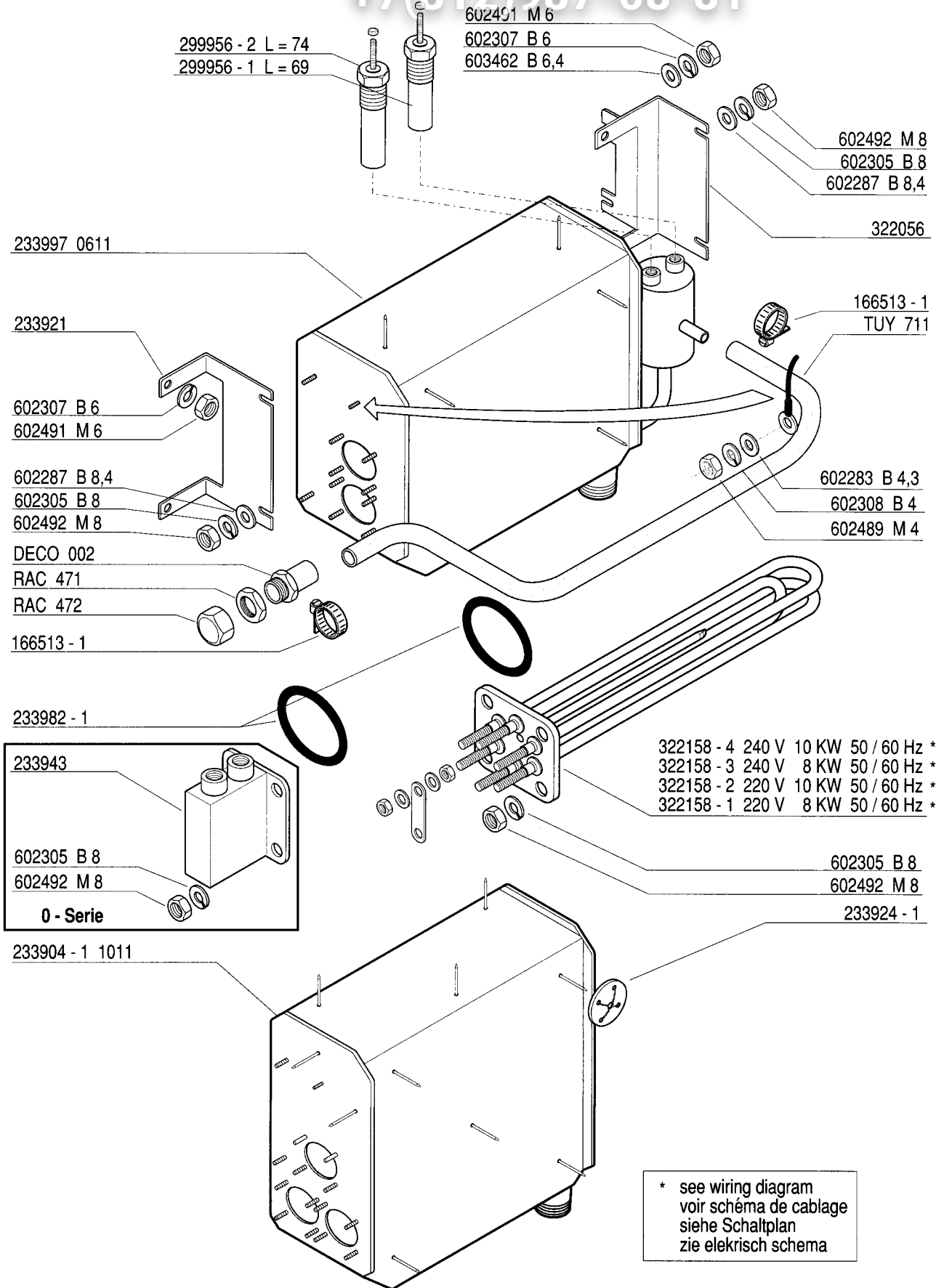
3. ил. Общепит
Cavity and heating element
Sous-ensemble moufle et élément chauffant
Innenbehälter und Heizelement
Binnentank en wärmingselement

CSD
CS 0611
CO

+7(812)987-08-81

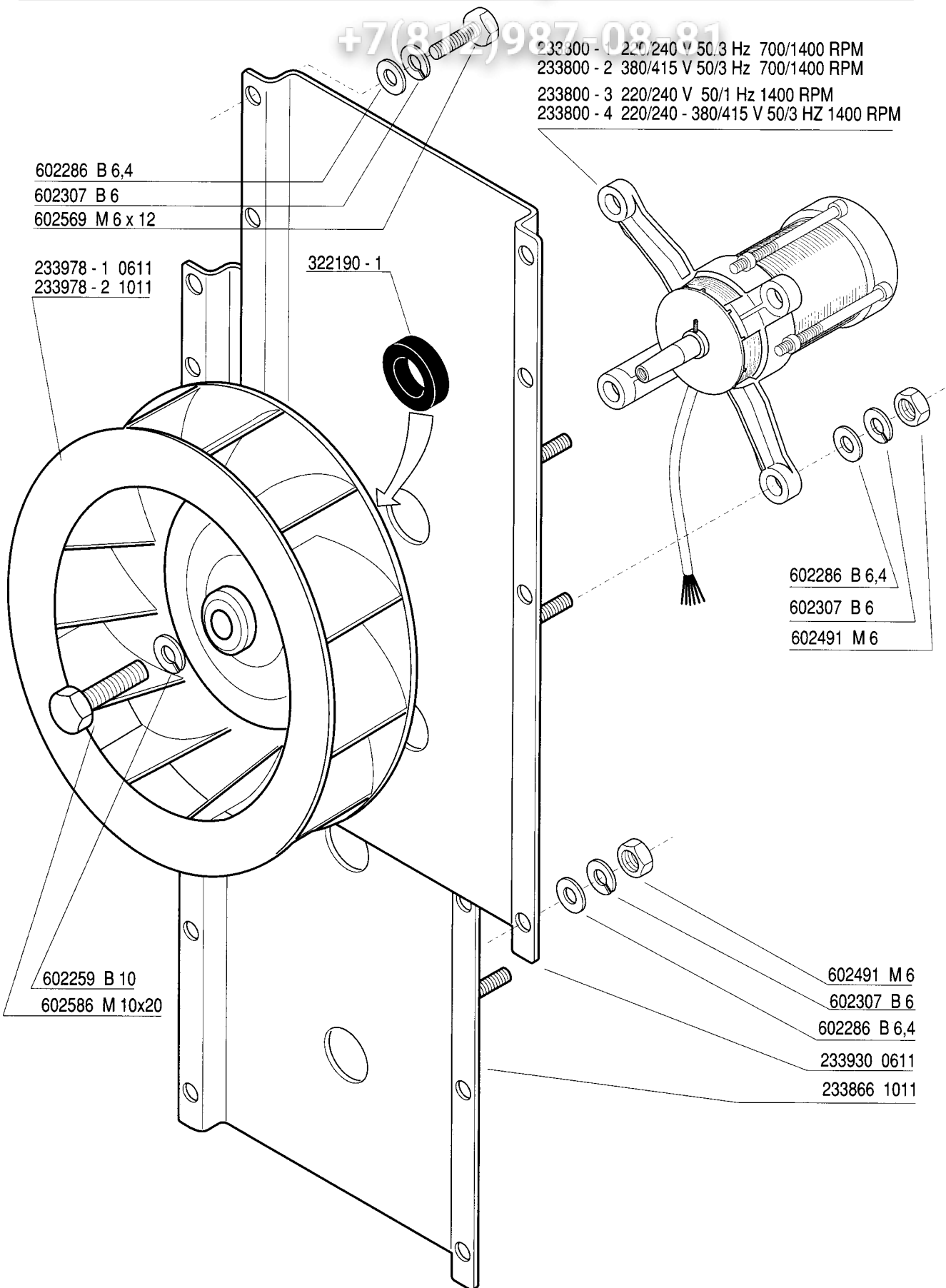


+7(812)987-08-81



+7(812)987-08-81

- 233300 - 1 220/240 V 50/3 Hz 700/1400 RPM
- 233800 - 2 380/415 V 50/3 Hz 700/1400 RPM
- 233800 - 3 220/240 V 50/1 Hz 1400 RPM
- 233800 - 4 220/240 - 380/415 V 50/3 HZ 1400 RPM



- 602286 B 6,4
- 602307 B 6
- 602569 M 6 x 12

- 233978 - 1 0611
- 233978 - 2 1011

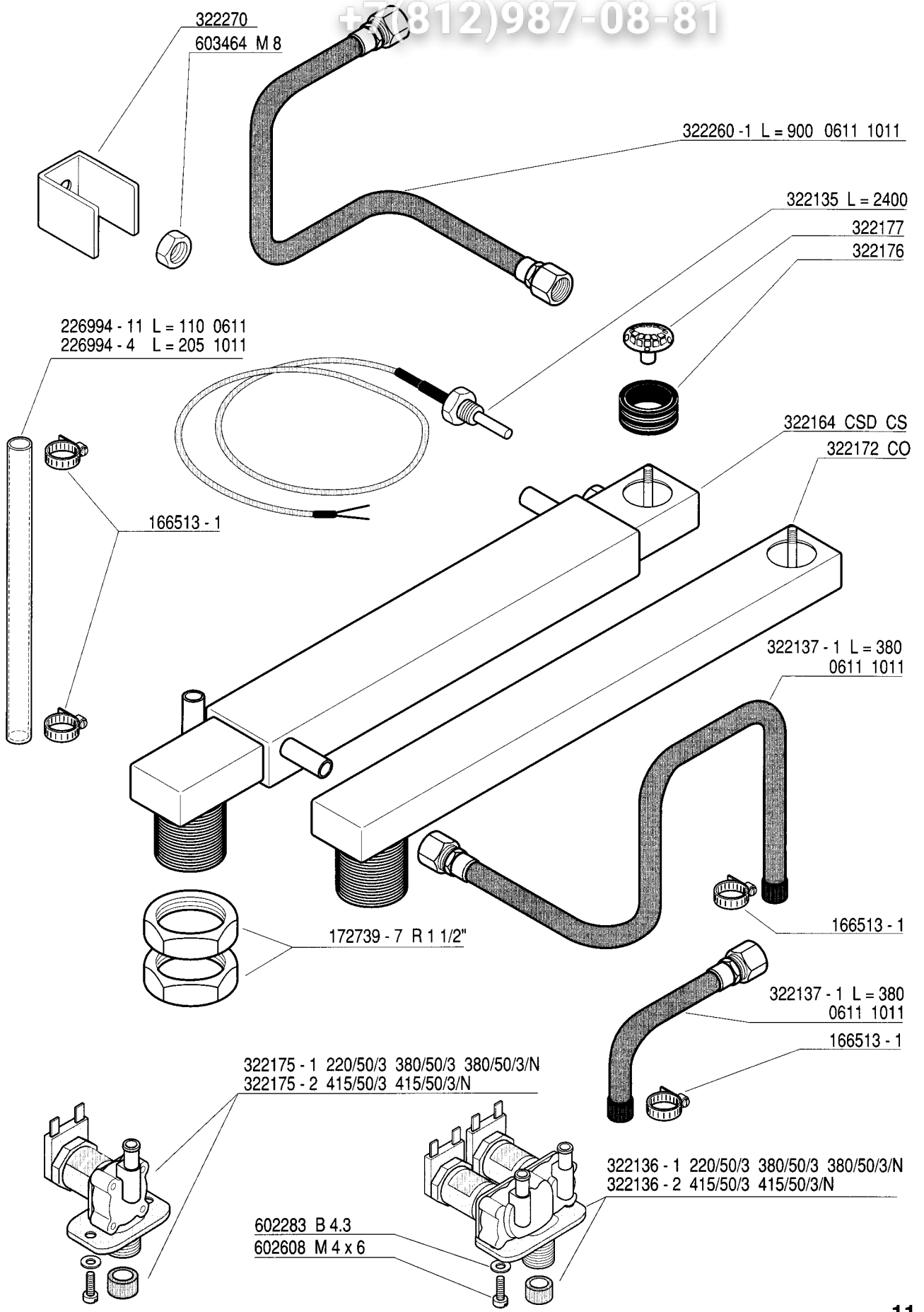
322190 - 1

- 602286 B 6,4
- 602307 B 6
- 602491 M 6

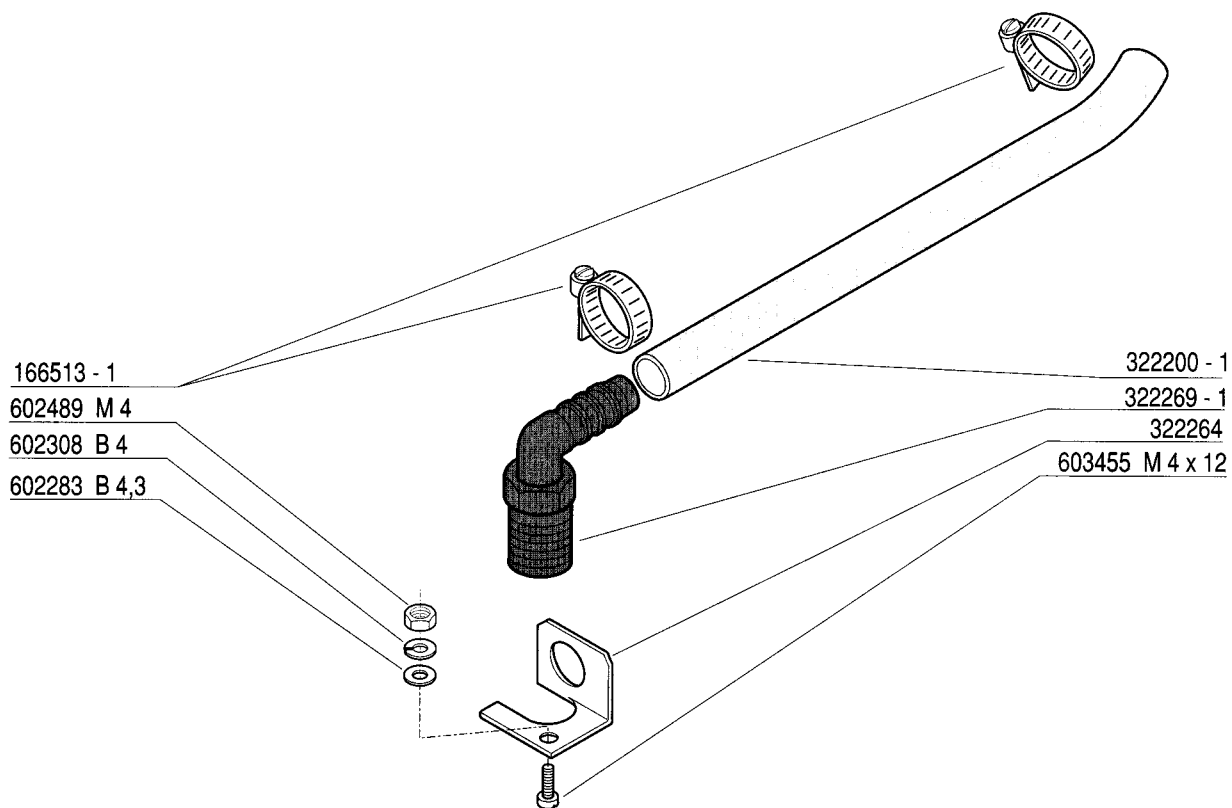
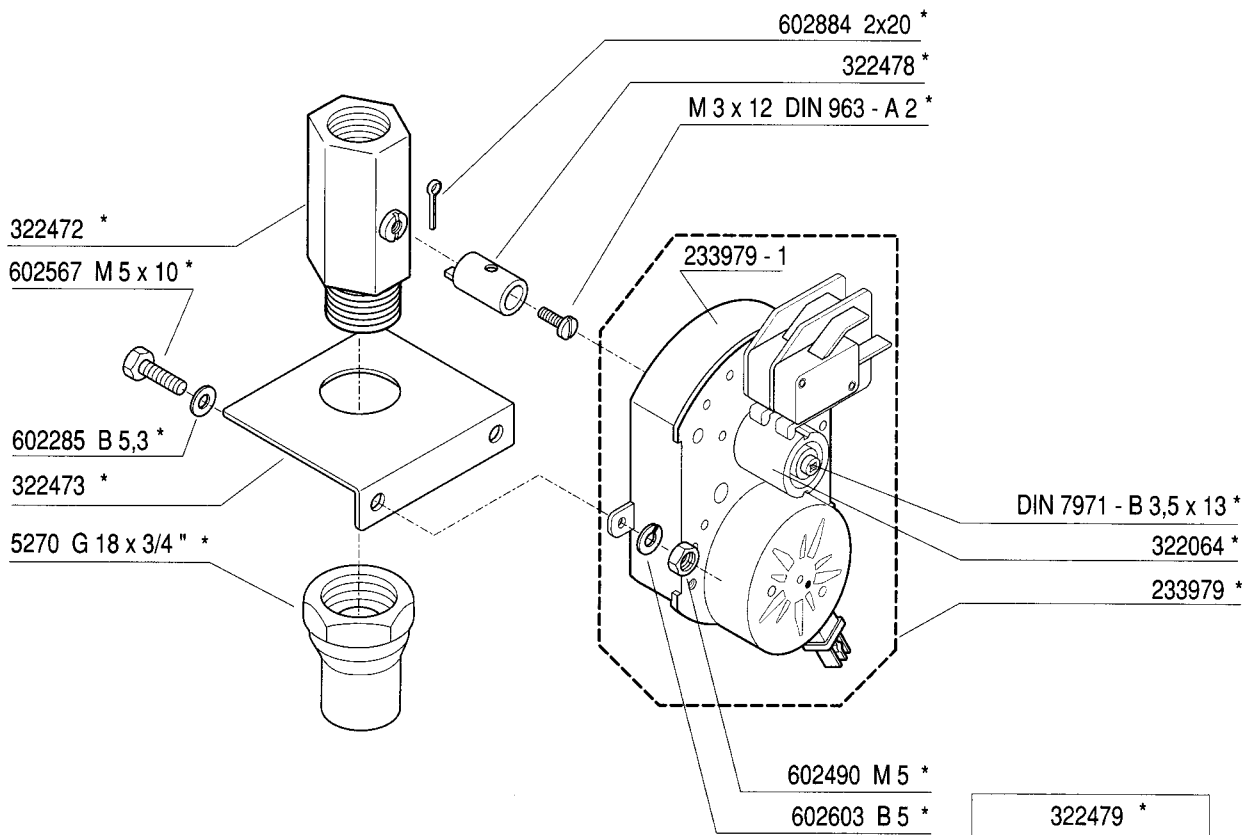
- 602259 B 10
- 602586 M 10x20

- 602491 M 6
- 602307 B 6
- 602286 B 6,4
- 233930 0611
- 233866 1011

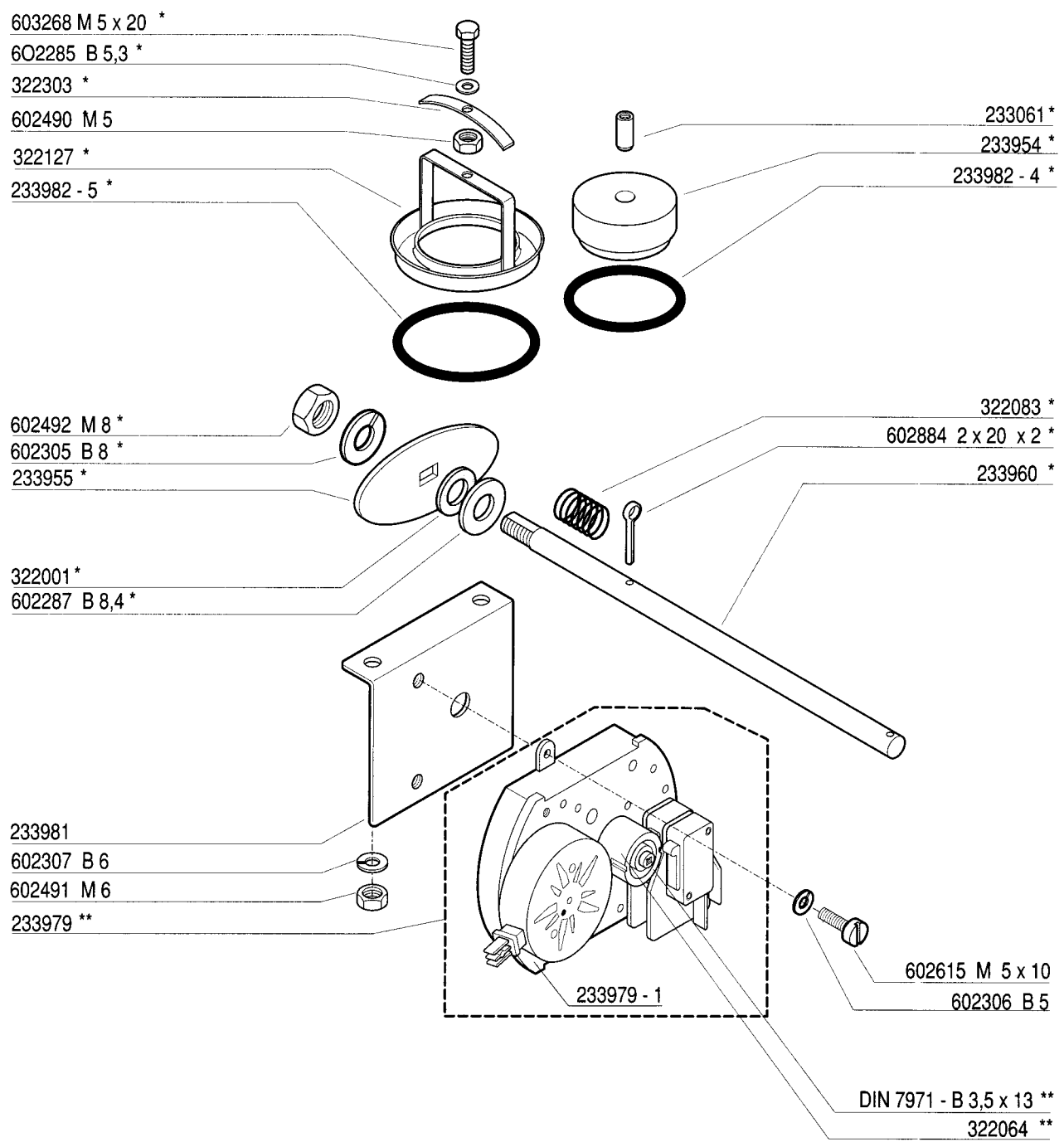
+7(812)987-08-81
 vsezip.ru



+7(812)987-08-81



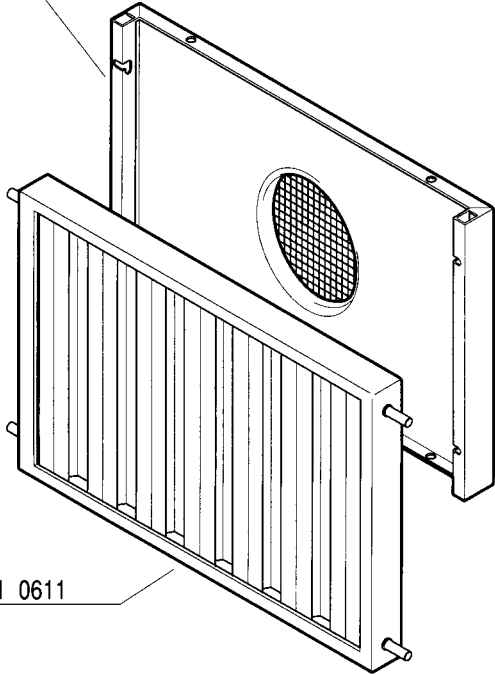
+7(812)987-08-81



322079 *

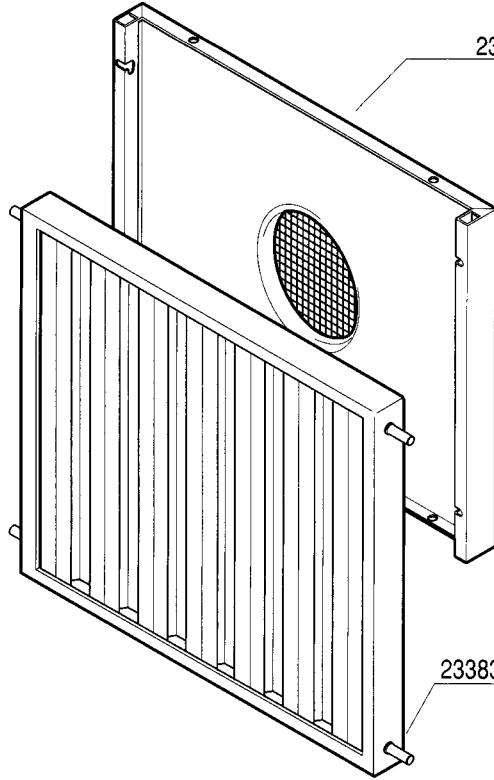
+7(812)987-08-81

233992 0611

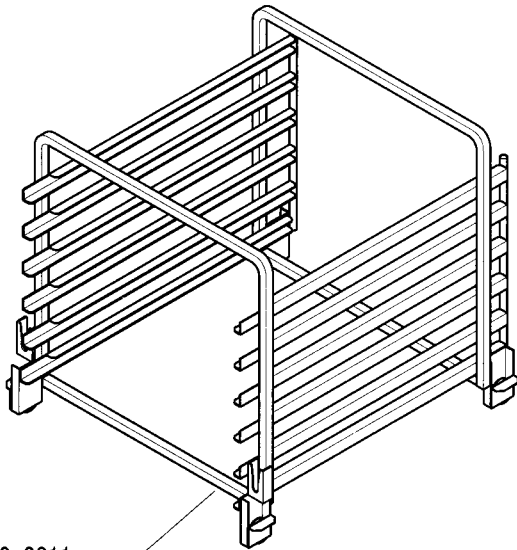


233836 - 1 0611

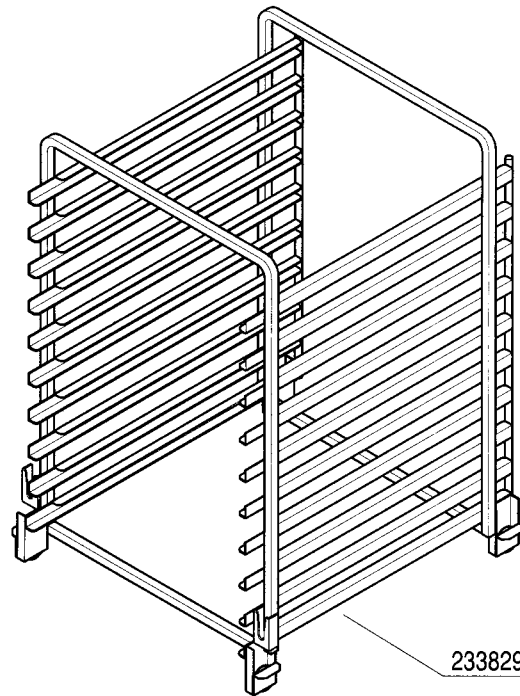
233874 1011



233836 - 2 1011



233990 0611



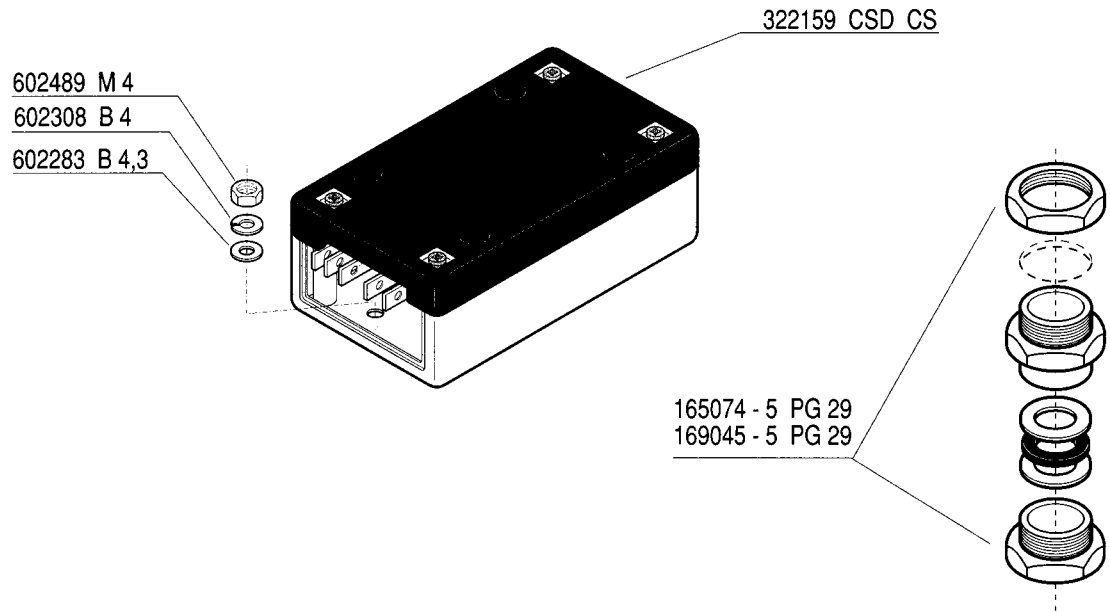
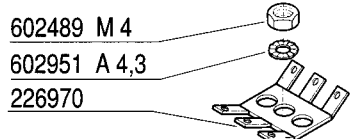
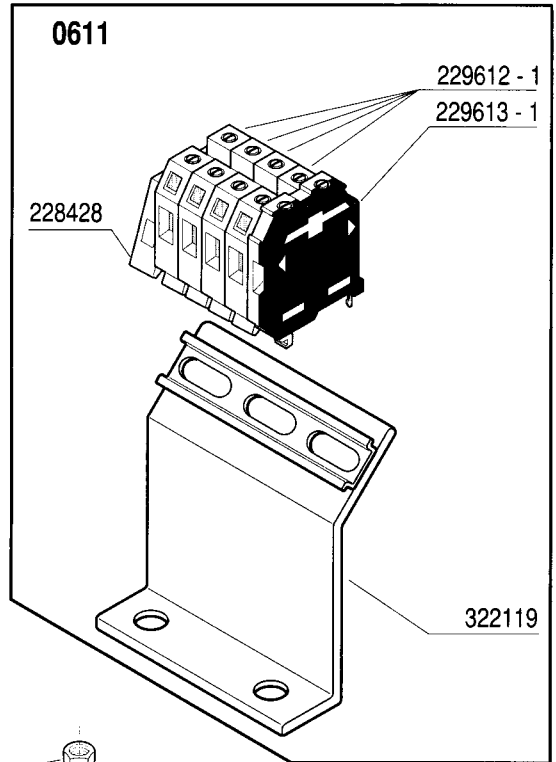
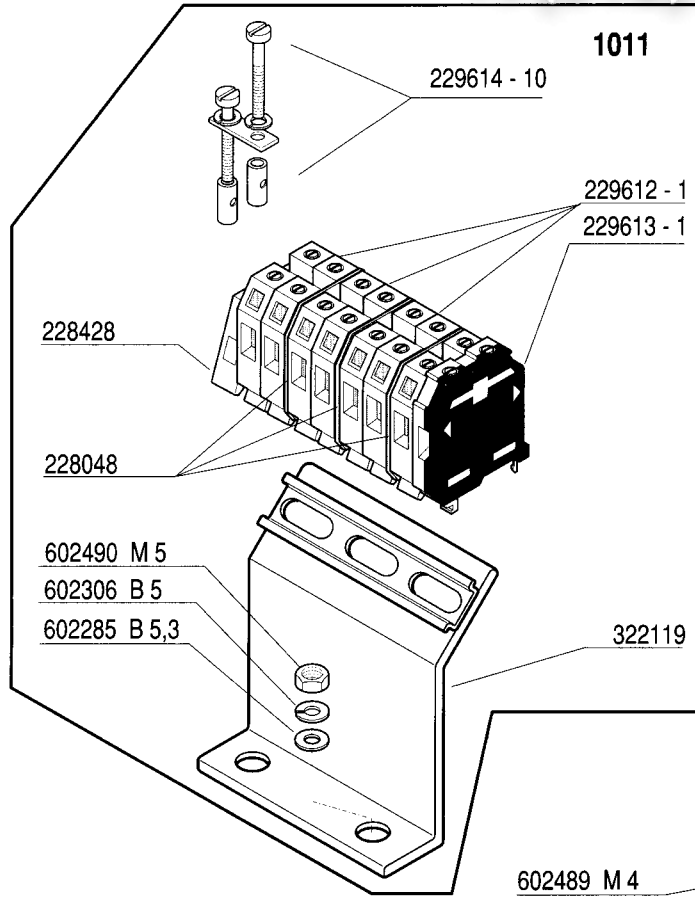
233829 1011



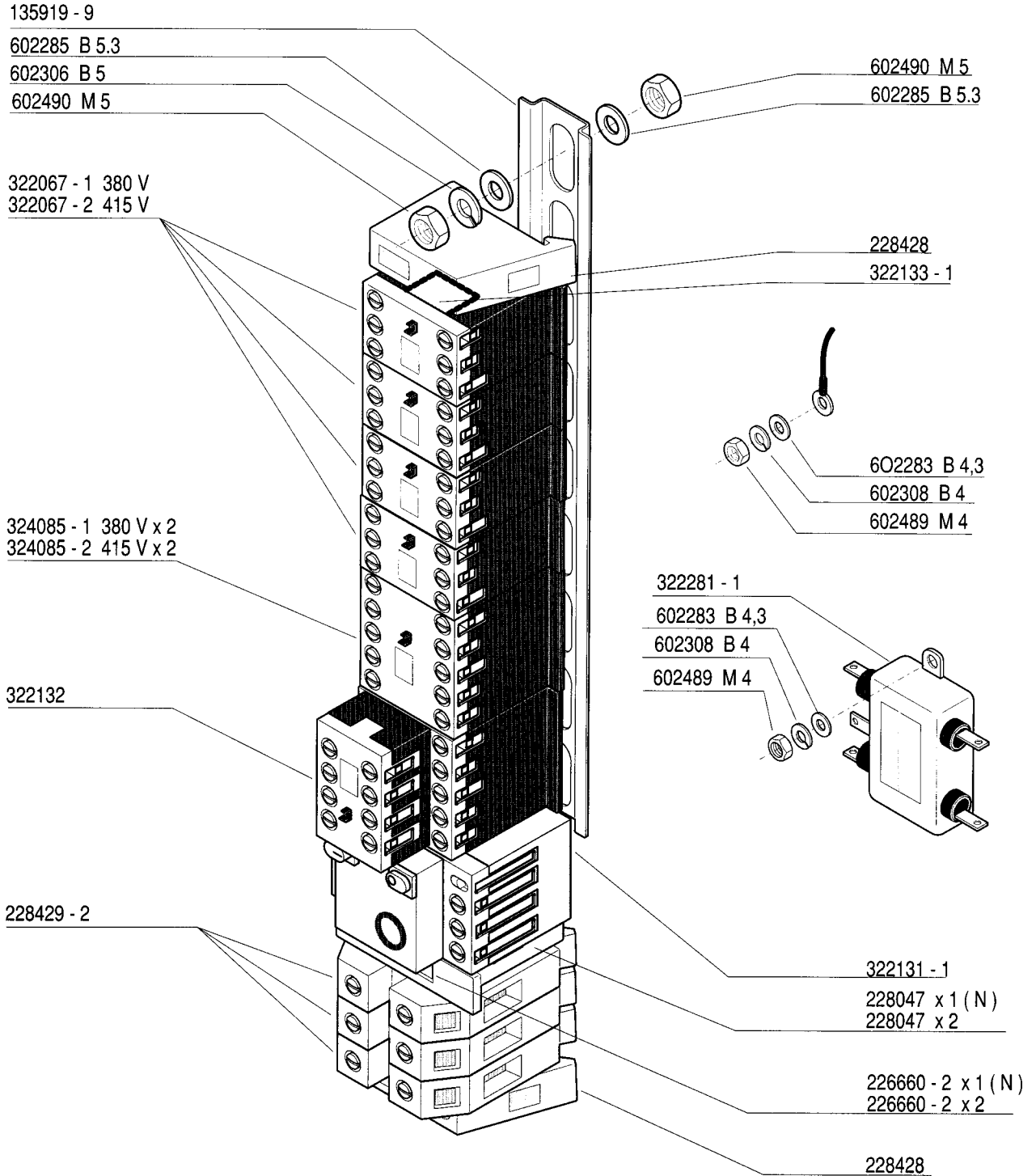
Electrical connection and water control assy
Raccordement électrique et contrôle de niveau
Elektroanschluss und Niveauschaltgerät
Elektro - aansluiting en niveauschakelaar

CSD 0611
CS 1011
CO

+7(812)987-08-81



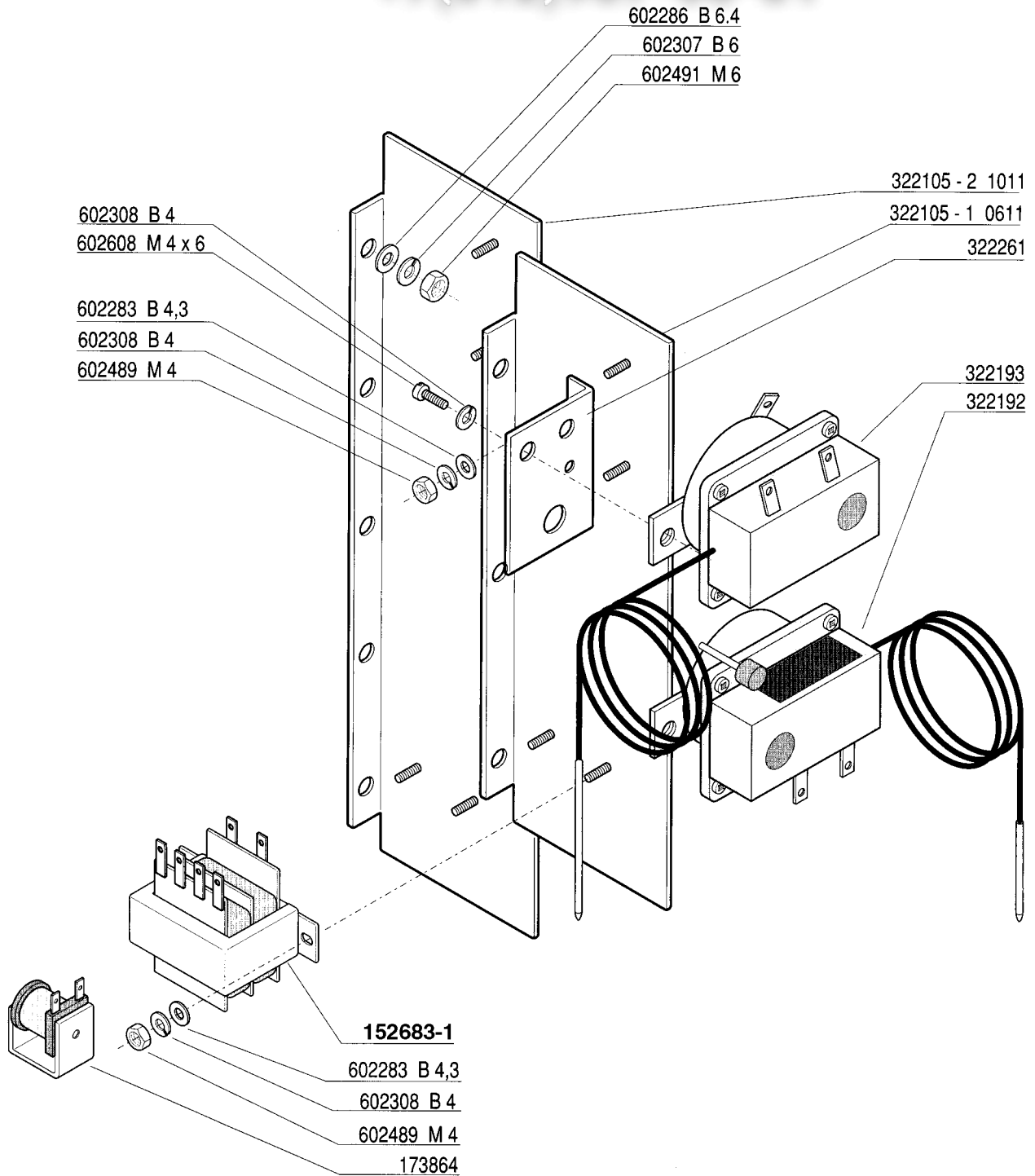
+7(812)987-08-81



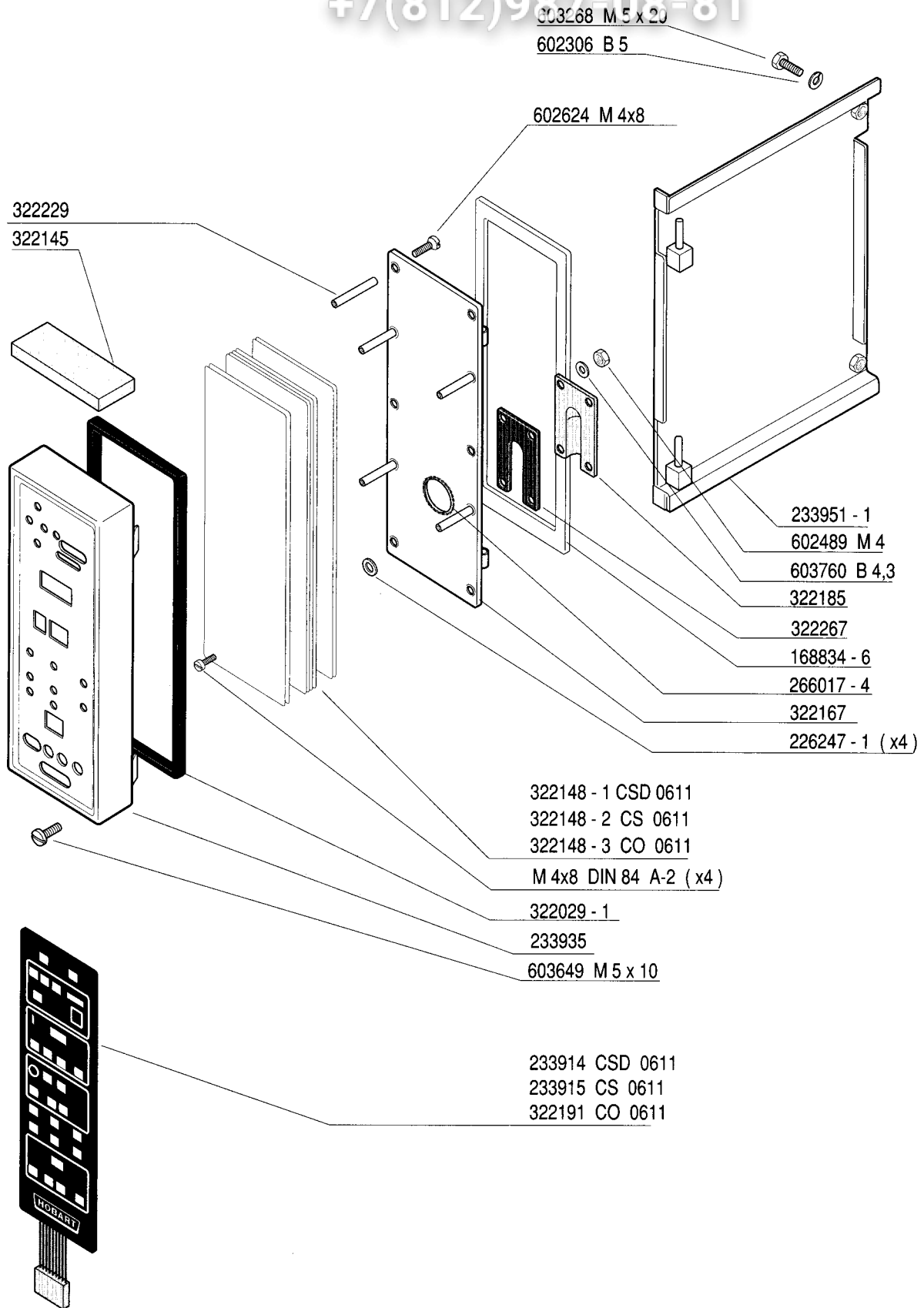
0611 380 - 415 V / 3 (N) *

* see wiring diagram
 voir schéma de cablage
 siehe Schaltplan
 zie elektrisch schema

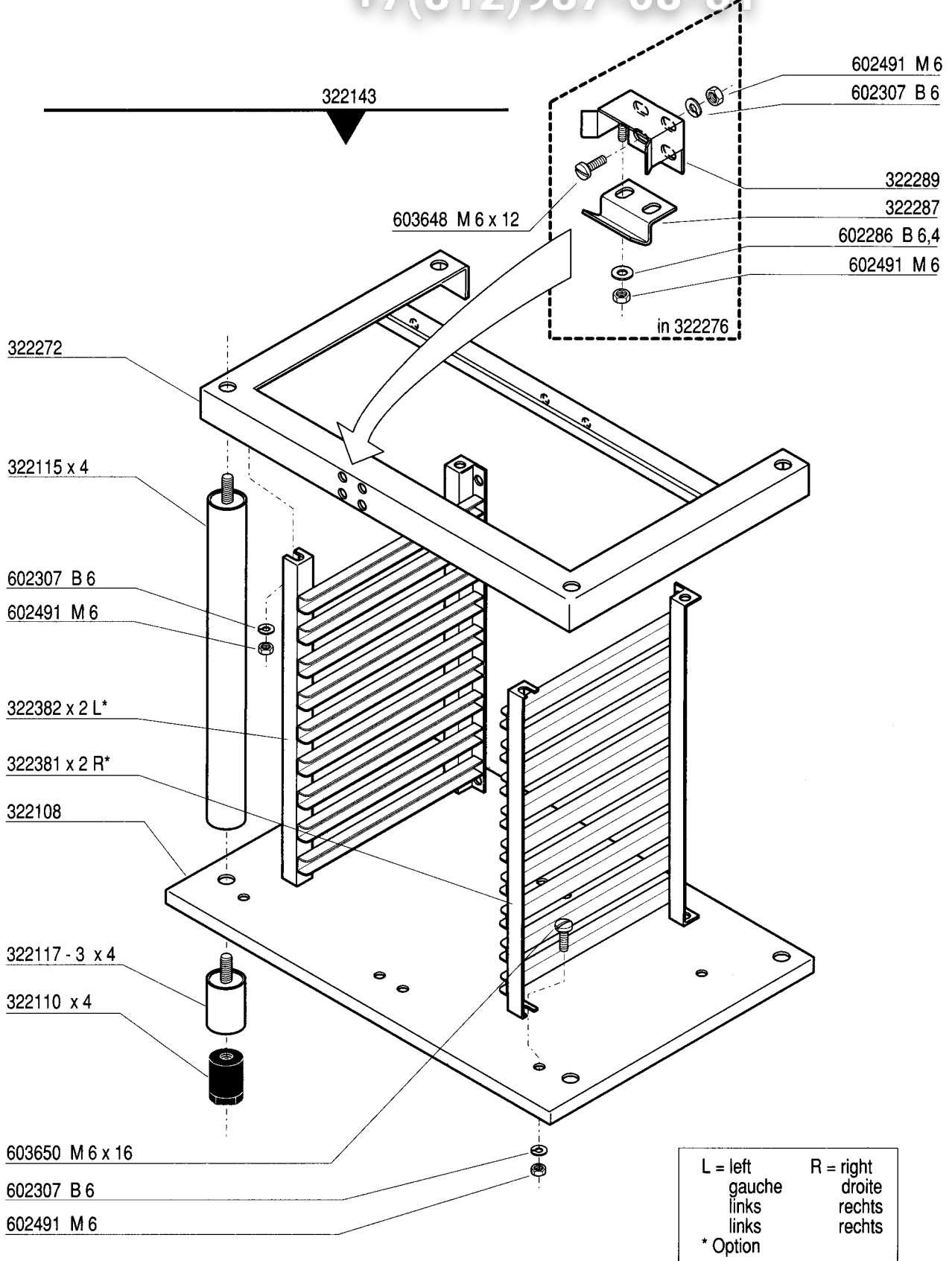
+7(812)987-08-81



+7(812)987-08-81

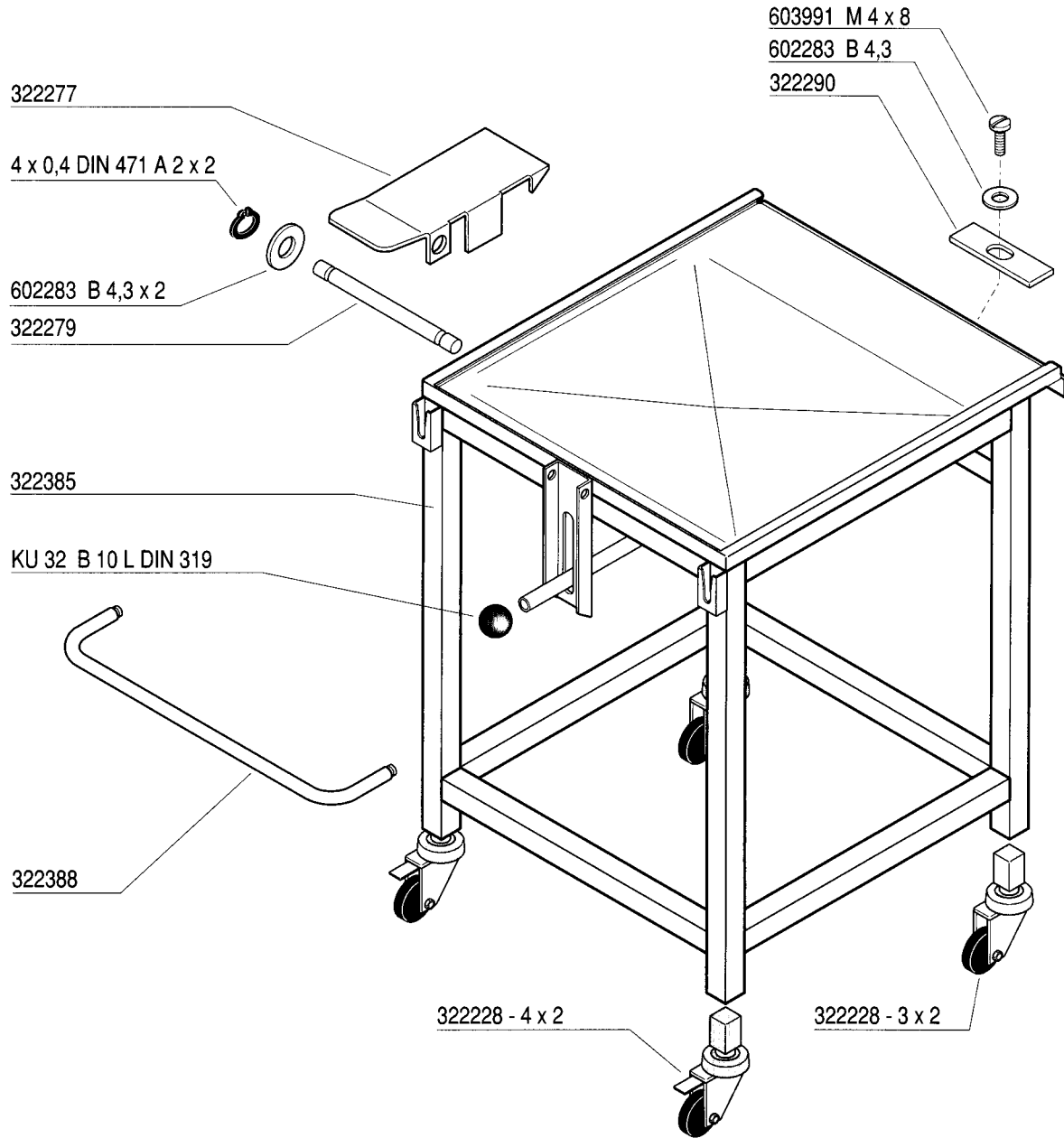


+7(812)987-08-81



+7(812)987-08-81

322276



Зип Общепит
vsezip.ru
+7(812)987-08-81



As continued product improvement is a policy of HOBART, specifications are subject to change without notice.

Ce catalogue n'est pas contractuel. HOBART se réserve le droit, et sans préavis, d'apporter toutes modifications ou améliorations à ses matériels.

HOBART behält sich das Recht vor, an allen Produkten technische Änderungen und Verbesserungen ohne Ankündigung vorzunehmen.

Voortdurende produktverbetering vormt een wezenlijk onderdeel van het beleid van HOBART. Specificaties kunnen zonder kennisgeving gewijzigd worden.