



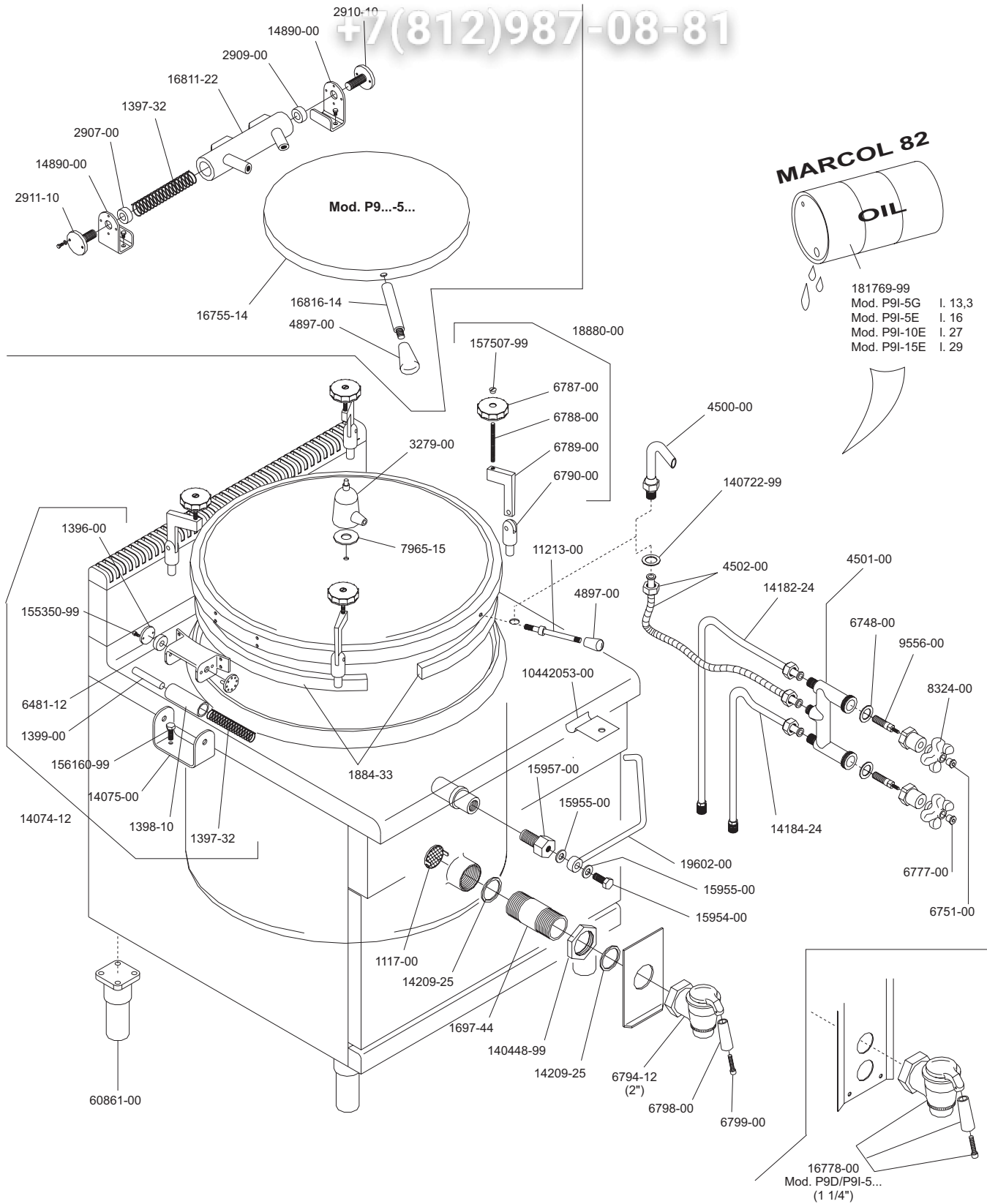
P9D/P9DA-10G/E-15G/E
P9DSB/PDASB-10G/E
P9I/P9IA-10G/E-15E
SERIE 900


Зип Общепит

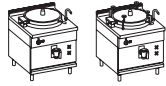
vsezip.ru

PENTOLE A GAS ED ELETTRICHE
GAS AND ELECTRIC HEATED BOILING PANS
MARMITES A GAZ ET ELECTRIQUES
GAS UND ELEKTROBEHEIZT KOCHKESSEL
MARMITAS A GAS Y ELECTRICAS

+7(812)987-08-81



 MARENO INDUSTRIE ALI spa Mareno di Piave (TV)	ELABORATO:	APPROVATO:	GRUPPO:	DENOMINAZIONE:		
	DATA:	DATA:	PARTICOLARE:	REV. N.	DEL	DISEGNO N.
	SOST. DIS.	Z01 - 9610.3.9.11.PGE	Disegno esploso per ricambi	▼	▼	▼
				Z 0 1 - 9 6 1 0 . 3 . 9 . 1 1 . P G E		



P9I/P9IA-10E
P9I-15E

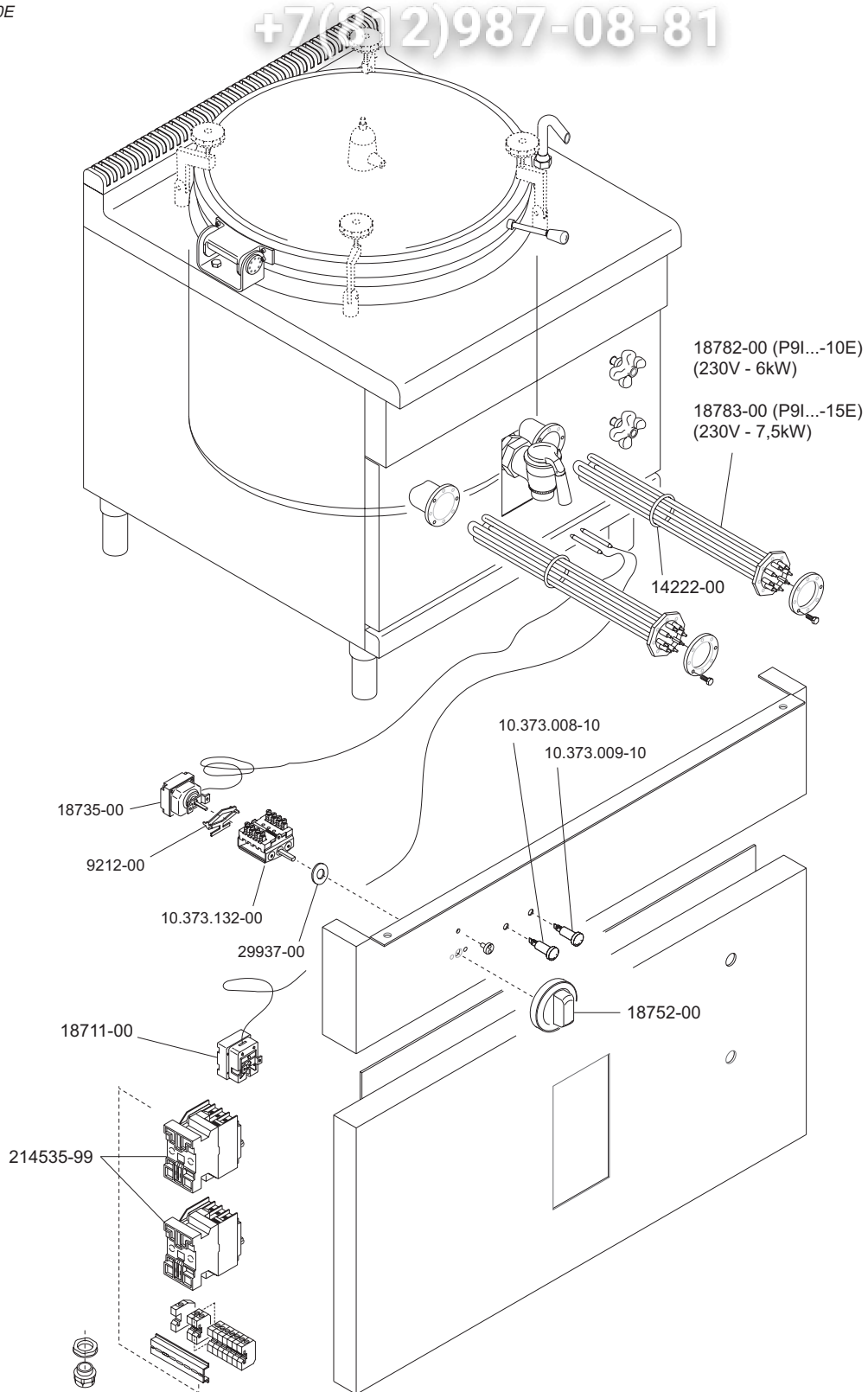
SERIE 900



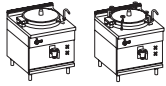
PENTOLE ELETTRICHE RISCALDAMENTO INDIRETTO
ELECTRIC JACKETED (JACKETED) BOILING PANS
MARMITES ELECTRIQUES CHAUFFE INDIRECTE
DOPPELWANDIGE AUSF. - ELEKTRISCHBEHEIZT KOCHKESSEL
MARMITAS ELECTRICAS A CALEFACCION INDIRECTO

93170-50 P9I-10E
93171-50 P9I-15E
93173-50 P9IA-10E

+7(812)987-08-81



 MARENO INDUSTRIES ALI spa Mareno di Piave (TV)	ELABORATO:	APPROVATO:	GRUPPO:	DENOMINAZIONE:		
	<i>Platt</i>		Serie 900	Impianto elettrico		
	DATA:	DATA:	PARTICOLARE:	REV. N.	DEL	DISEGNO N.
	10 Dic 96	10 Dic 96	Disegno esploso per ricambi	▼	▼	▼
SOST. DIS.	Z00 - 9612.3.9.44.PIE		Z00 - 9612.3.9.44.PIE			



P9I/P9IA-10E
P9I/P9IA-15E

SERIE 900

PENTOLE ELETTRICHE RISCALDAMENTO INDIRETTO

ELECTRIC HEATED (JACKETED) BOILING PANS

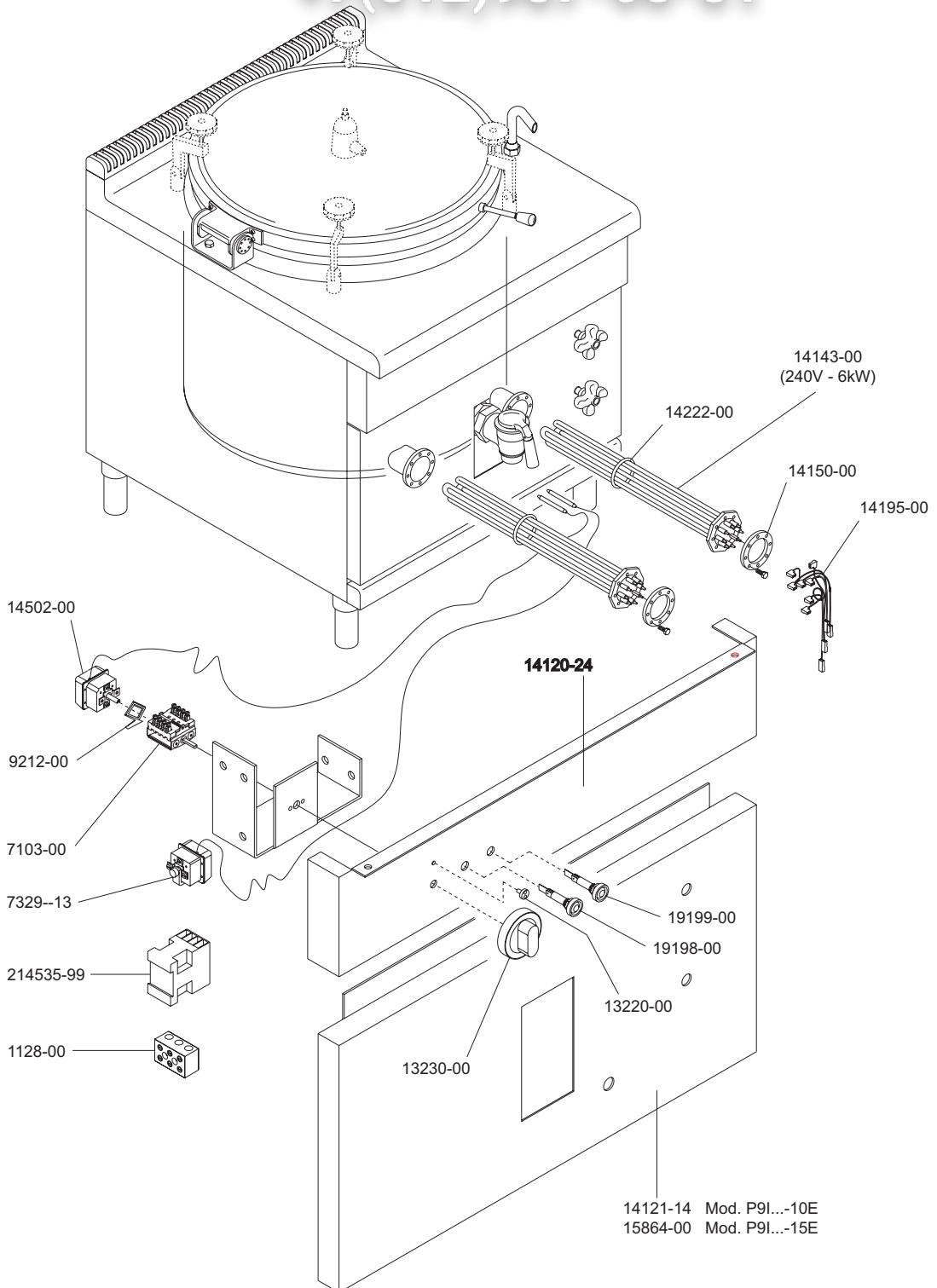
MARMITES ELECTRIQUES CHAUFFE INDIRECTE


DOPPELWANDIGE AUSF. - ELEKTRISCHBEHEIZT KOCHKESSEL

MARMITAS ELECTRICAS A CALEFACCION INDIRECTO

93170-40 P9I-10E
93171-40 P9I-15E
93173-40 P9IA-10E

+7(812)987-08-81



 MARENO INDUSTRIE ALI spa Mareno di Piave (TV)	ELABORATO:	APPROVATO:	GRUPPO:	DENOMINAZIONE:		
	<i>Plinella</i>		Serie 900	Impianto elettrico		
	DATA:	DATA:	PARTICOLARE:	REV. N.	DEL	DISEGNO N.
	10 Nov 96	10 Nov 96	Disegno esploso per ricambi	▼	▼	▼
SOST. DIS.	Z01 - 9611.3.9.09.PIE		Z 0 1 - 9 6 1 1 . 3 . 9 . 0 9 . P I E			

S900-CE

Зип Общепи

PENTOLE ELETTRICHE A RISCALDAMENTO INDIRECTO

ELECTRIC HEATED (JACKETED) BOILING PANS

MARMITES ELECTRIQUES CHAUFFE INDIRECTE

DOPPELWANDIGE AUSF. - ELEKTRISCHBEHEIZT KOCHKESSEL

vsezip.ru

+7(812)987-08-81

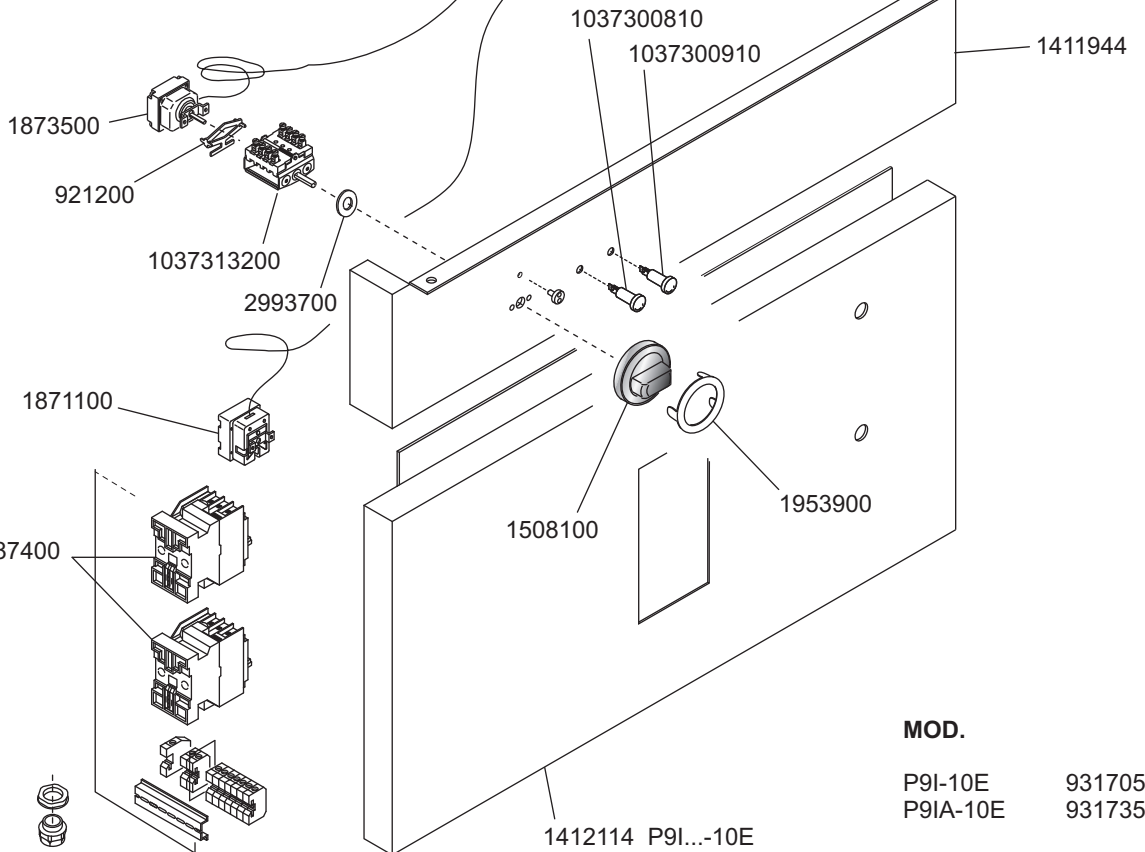
1410414 P9I-10E
1989000 P9IA-10E
1409914 P9I-15E

1422200

1878200 (P9I...-10E)
(230V - 6kW)

1878300 (P9I...-15E)
(230V - 7,5kW)

1407100




MOD.

P9I-10E 9317050

P9IA-10E 9317350

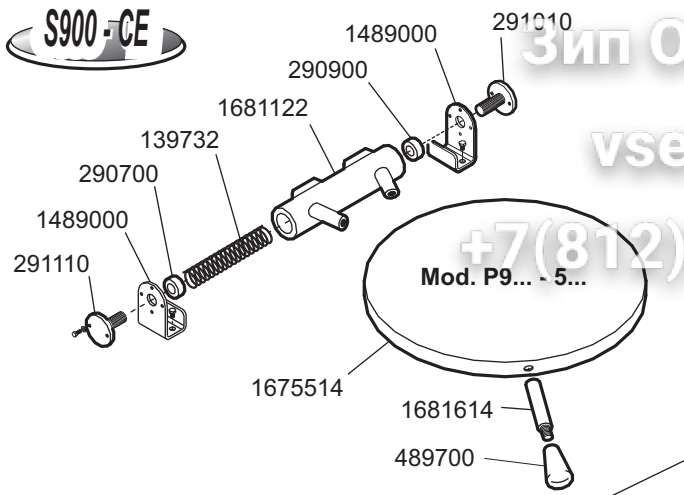
P9I-15E 9317150

 MARENO INDUSTRIE ALI spa Mareno di Piave (TV)	ELABORATO:	APPROVATO:	GRUPPO:	DENOMINAZIONE:		
	Z. G.		Serie 90	Impianto gas		
	DATA:	DATA:	PARTICOLARE:	REV. N.	DEL	DISEGNO N.
	26 Apr 1996	26 Apr 1996	Disegno esploso per ricambi	▼	▼	▼
SOST. DIS.	Z00 9612 3.9.44.PIE		CE	Z 0 1	0 1 0 9	3 . 9 . 4 4

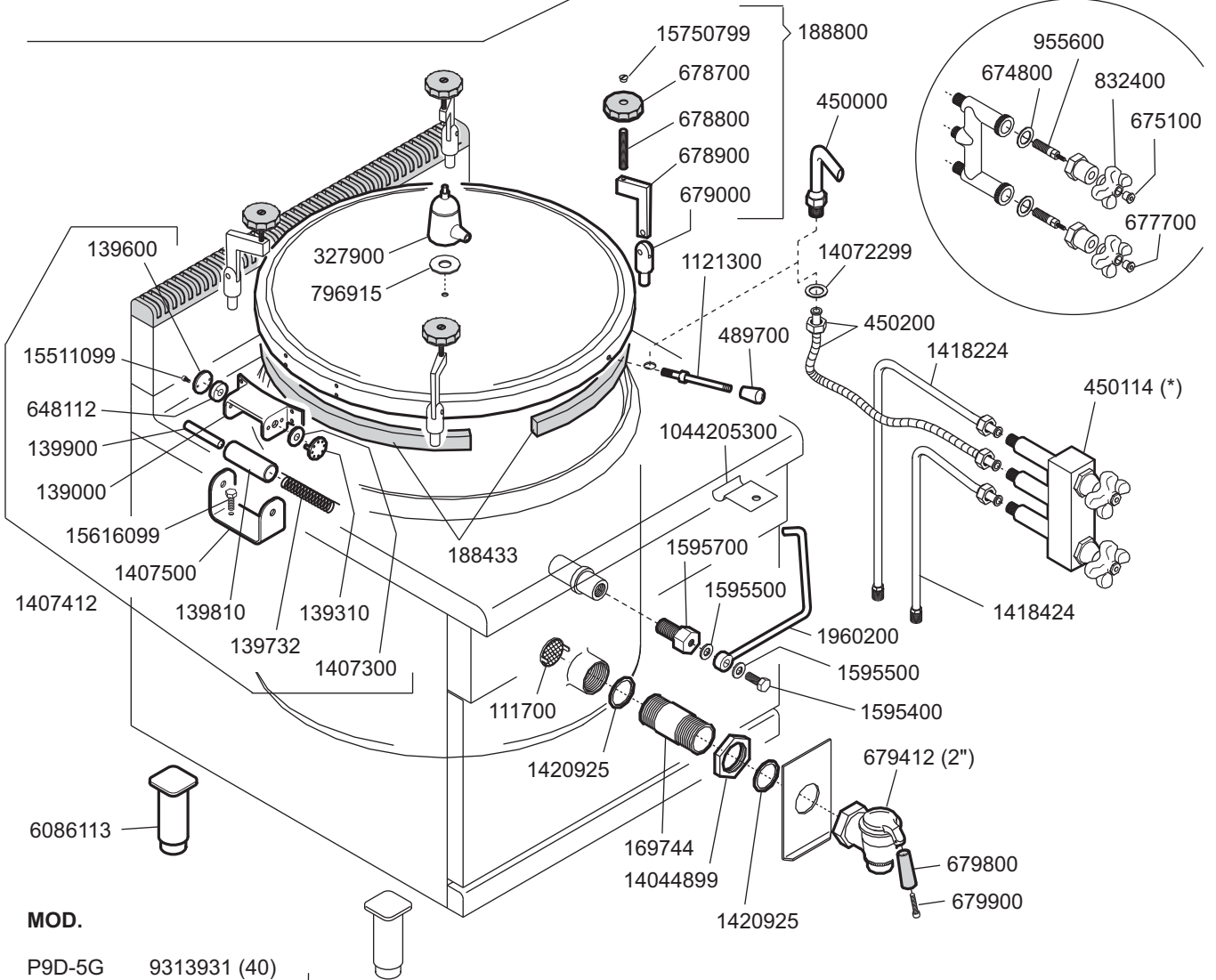
S900-CE

PENTOLE A GAS ED ELETTRICHE DA 50, 100 E 150 LITRI
 GAS AND ELECTRIC HEATED BOILING PANS - 50, 100 AND 150 LITERS
 MARMITES A GAZ ET ELECTRIQUES - 50, 100 ET 150 LITRES
 GAS UND ELEKTROBEHEIZT KOCHKESSEL - 50, 100 UND 150 LITERS

Зип Общество
 vsezip.ru
 +7(812)987-98-81

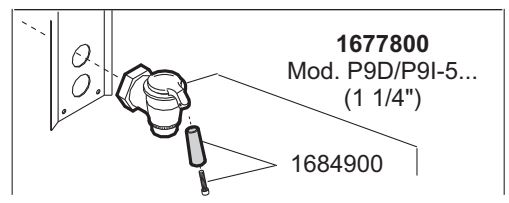


- 18176999 (1 lit.)
- Mod. P9I-5G l. 13,3
 - Mod. P9I-5E l. 16
 - Mod. P9I-10G l. 26
 - Mod. P9I-10E l. 27
 - Mod. P9I-15G l. 28
 - Mod. P9I-15E l. 29




MOD.

- | | | | |
|----------|--------------|----------|---------|
| P9D-5G | 9313931 (40) | P9D-10E | 9315050 |
| P9D-10G | 9314030 (40) | P9DA-10E | 9315340 |
| P9DA-10G | 9314330 (40) | P9D-15E | 9315150 |
| P9D-15G | 9314130 (40) | | |
| P9DA-15G | 9314430 (40) | | |
| P9I-5G | 9315931 (40) | P9I-10E | 9317050 |
| P9I-10G | 9316041 (50) | P9IA-10E | 9317350 |
| P9IA-10G | 9316341 (50) | P9I-15E | 9317150 |



(*) fornire anche nuovo supporto cod. 1414744 - allargare i fori della facciata - manopole e gemmine non intercambiabili

 MARENO INDUSTRIE ALI spa Mareno di Piave (TV)	ELABORATO:	APPROVATO:	GRUPPO:	DENOMINAZIONE:		
	<i>artLINE</i>		Serie 90	Impianto idraulico e mobile		
	DATA:	DATA:	PARTICOLARE:	REV. N.	DEL	DISSEGNO N.
	24 Mag 2000	24 Mag 2000	Disegno esploso per ricambi	▼	▼	▼
SOST. DIS.	Z01 9610 3.9.11.PGE		CE	Z 0 2	0 0 0 5	3 . 9 . 1 1