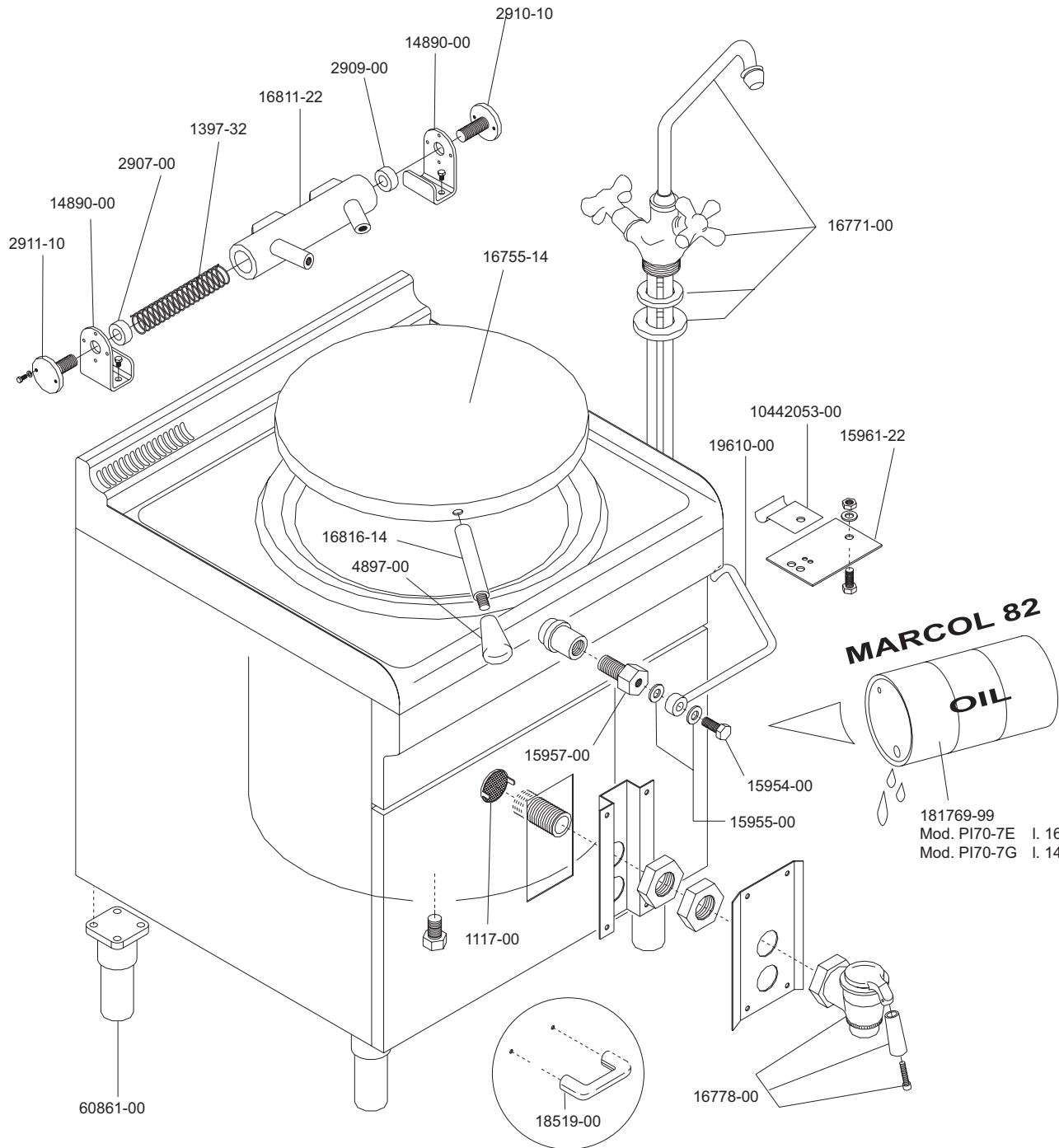



Зип Общепит
vsezip.ru

PENTOLE A GAS ED ELETTRICHE
GAS AND ELECTRIC HEATED BOILING PANS
MARMITES A GAZ ET ELECTRIQUES
GAS UND ELEKTROBEHEIZT KOCHKESSEL
MARMITAS A GAS Y ELECTRICAS

PD70-7G 93880-44
PI70-7G 93882-40
PI70-7E 93884-30

+7(812)987-08-81



 MARENO INDUSTRIE ALI spa Mareno di Piave (TV)	ELABORATO:	APPROVATO:	GRUPPO:	DENOMINAZIONE:		
	<i>Plinella</i>		Serie 700	Mobile		
	DATA:	DATA:	PARTICOLARE:	REV. N.	DEL	DISEGNO N.
	10 Set 96	10 Set 96	Disegno esploso per ricambi	▼	▼	▼
SOST. DIS.	A01 - 9609.3.7.08.PGE		A 01 - 9 6 0 9 . 3 . 7 . 0 8 . P G E			

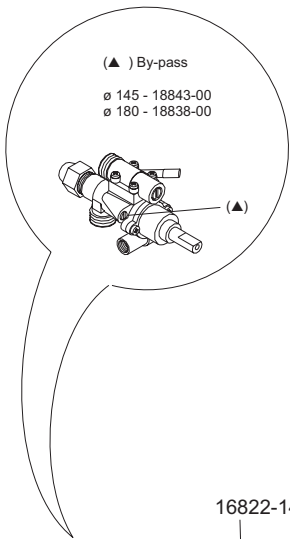


PENTOLE A GAS RISCALDAMENTO DIRETTO
 GAS DIRECT HEATED BOILING PANS
 MARMITES A GAZ CHAUFFE DIRECTE
 DIREKTBEHEIZT GAS KOCHKESSEL
 MARMITAS A GAS A CALEFACCION DIRECTO

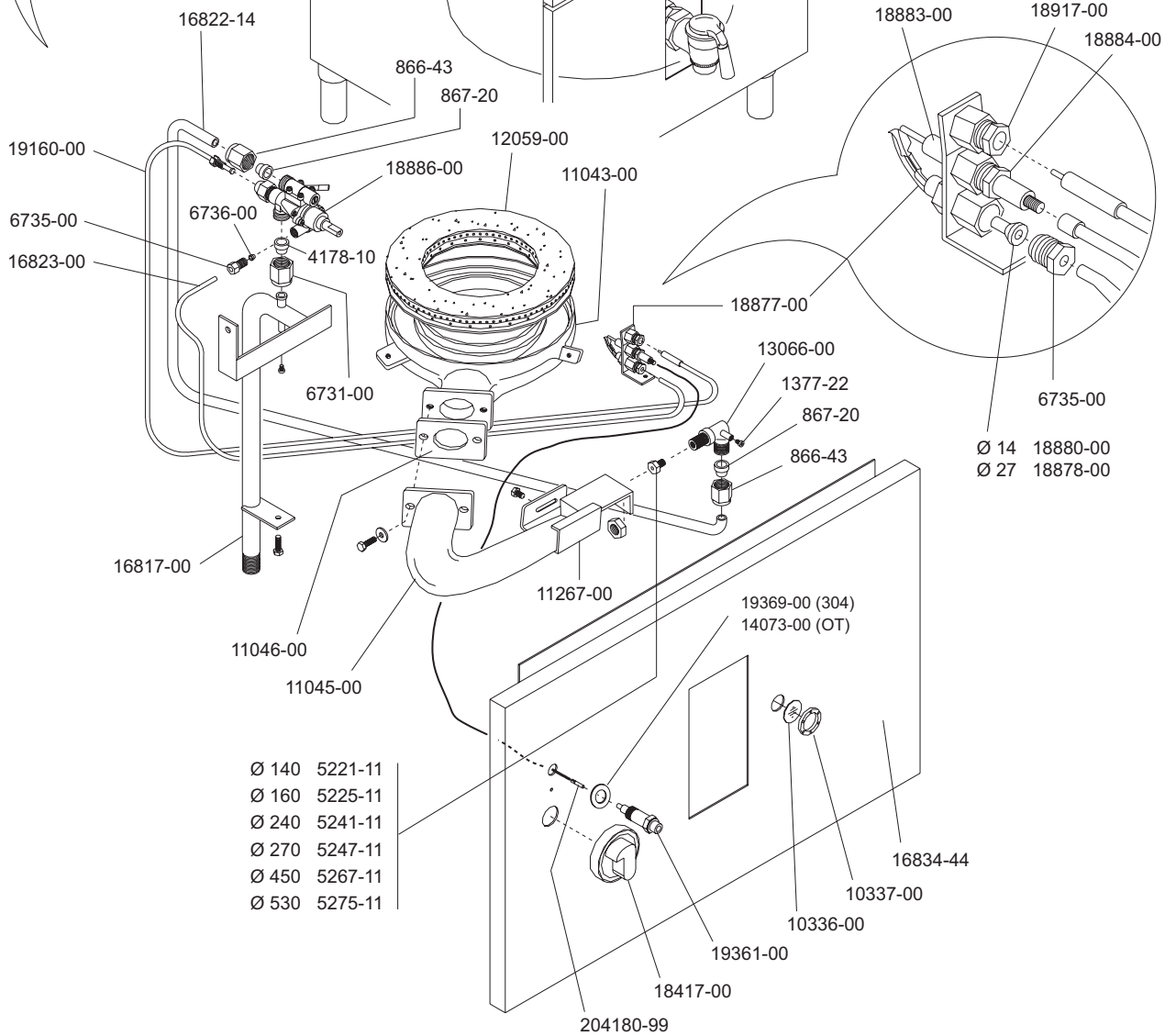
PD70-7G 93880-44

Зип Общежития
 vsezip.ru

+7(812)987-08-81



(▲) By-pass
 ø 145 - 18843-00
 ø 180 - 18838-00



ELABORATO:	APPROVATO:	GRUPPO:	DENOMINAZIONE:
<i>Plm</i>		Serie 700	Impianto a gas e mobile
DATA:	DATA:	PARTICOLARE:	REV. N. DEL DISEGNO N.
10 Set 96	10 Set 96	Disegno esplosivo per ricambi	▼ ▼ ▼
SOST. DIS.	A02 - 9609.3.7.06.PDG		A02 - 9609.3.7.06.PDG

ELABORATO:	APPROVATO:	GRUPPO:	DENOMINAZIONE:
<i>Plm</i>		Serie 700	Impianto a gas e mobile
DATA:	DATA:	PARTICOLARE:	REV. N. DEL DISEGNO N.
10 Set 96	10 Set 96	Disegno esplosivo per ricambi	▼ ▼ ▼
SOST. DIS.	A02 - 9609.3.7.06.PDG		A02 - 9609.3.7.06.PDG

ELABORATO:	APPROVATO:	GRUPPO:	DENOMINAZIONE:
<i>Plm</i>		Serie 700	Impianto a gas e mobile
DATA:	DATA:	PARTICOLARE:	REV. N. DEL DISEGNO N.
10 Set 96	10 Set 96	Disegno esplosivo per ricambi	▼ ▼ ▼
SOST. DIS.	A02 - 9609.3.7.06.PDG		A02 - 9609.3.7.06.PDG

S700-CE

Зип Общепит

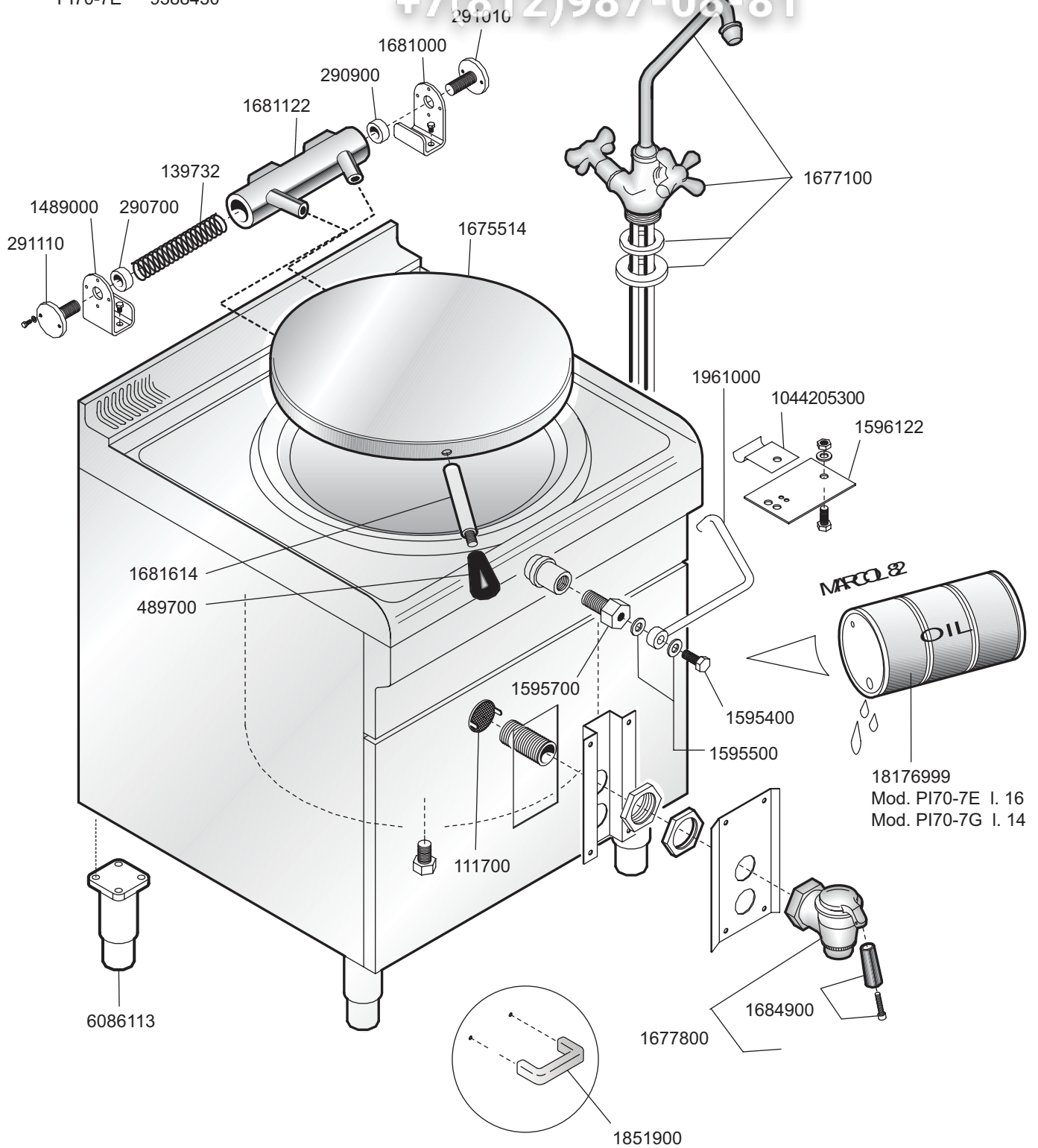
PENTOLE A GAS ED ELETTRICHE
GAS AND ELECTRIC HEATED BOILING PANS
MARMITES A GAZ ET ELECTRIQUES
GAS UND ELKTROBEHEIZT KOCHKESSEL


vsezip.ru

+7(812)987-08-81

MOD.

PD70-7G 9388040
PI70-7G 9388240
PI70-7E 9388430

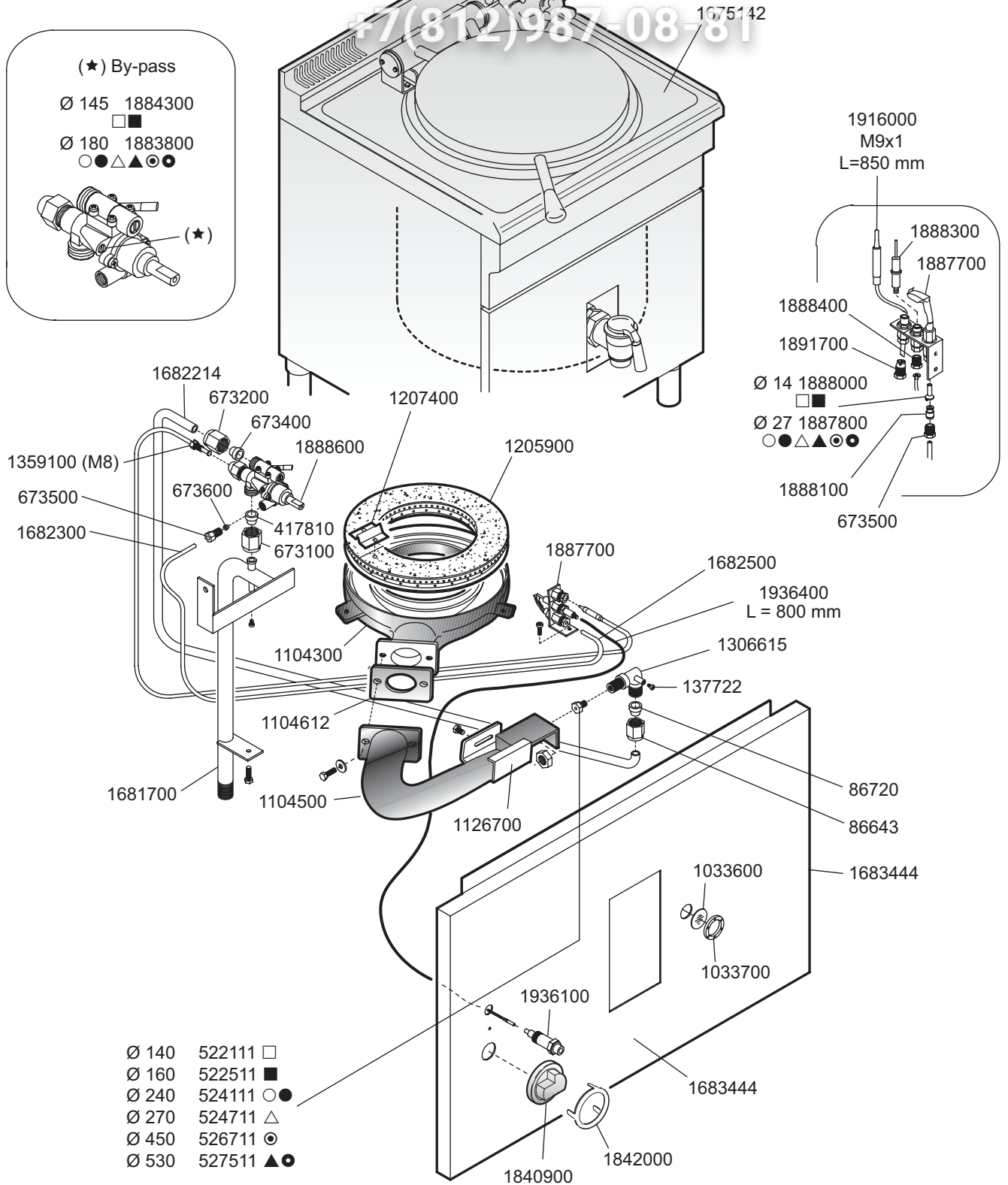
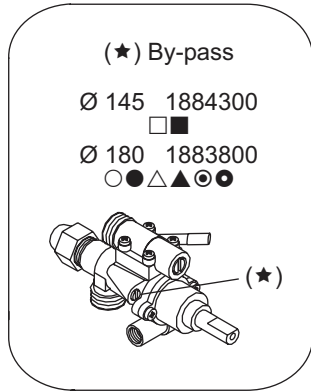


 MARENO INDUSTRIE ALI spa Mareno di Piave (TV)	ELABORATO:	APPROVATO:	GRUPPO:	DENOMINAZIONE:		
	G.Z.		Serie 700	Mobile		
	DATA:	DATA:	PARTICOLARE:	REV. N.	DEL	DISEGNO N.
	24 Nov 1996	24 Nov 1996	Disegno esploso per ricambi	Z02	0303	3.7.08
SOST. DIS.	A01 9609 3.7.08.PGE		CE			

MOD.
 PD70-7G 9388040

vsezip.ru

+7(812)987-08-81



ID GAS: □ G30/50 ■ G30/29 ○ G20/20 ● G25/25 ▲ G25/20 ▲ G110/8 ◎ G120/8 ● G140/8

<p>MARENO INDUSTRIE ALI spa Mareno di Piave (TV)</p>	ELABORATO:	APPROVATO:	GRUPPO:	DENOMINAZIONE:		
	G.Z.		Serie 700	Impianto gas e mobile		
	DATA:	DATA:	PARTICOLARE:	REV. N.	DEL	DISEGNO N.
	24 Set 1996	24 Set 1996	Disegno esploso per ricambi	Z03	0303	3.7.06
SOST. DIS.	A02 9609 3.7.06.PDG		CE			