



CP70-4G

SERIE 700

CUOCIPASTA A GAS

GAS HEATED PASTA-COOKER

CUISEUR A PATES A GAZ

GASBEHEIZTE TEIGWARENKOCHER

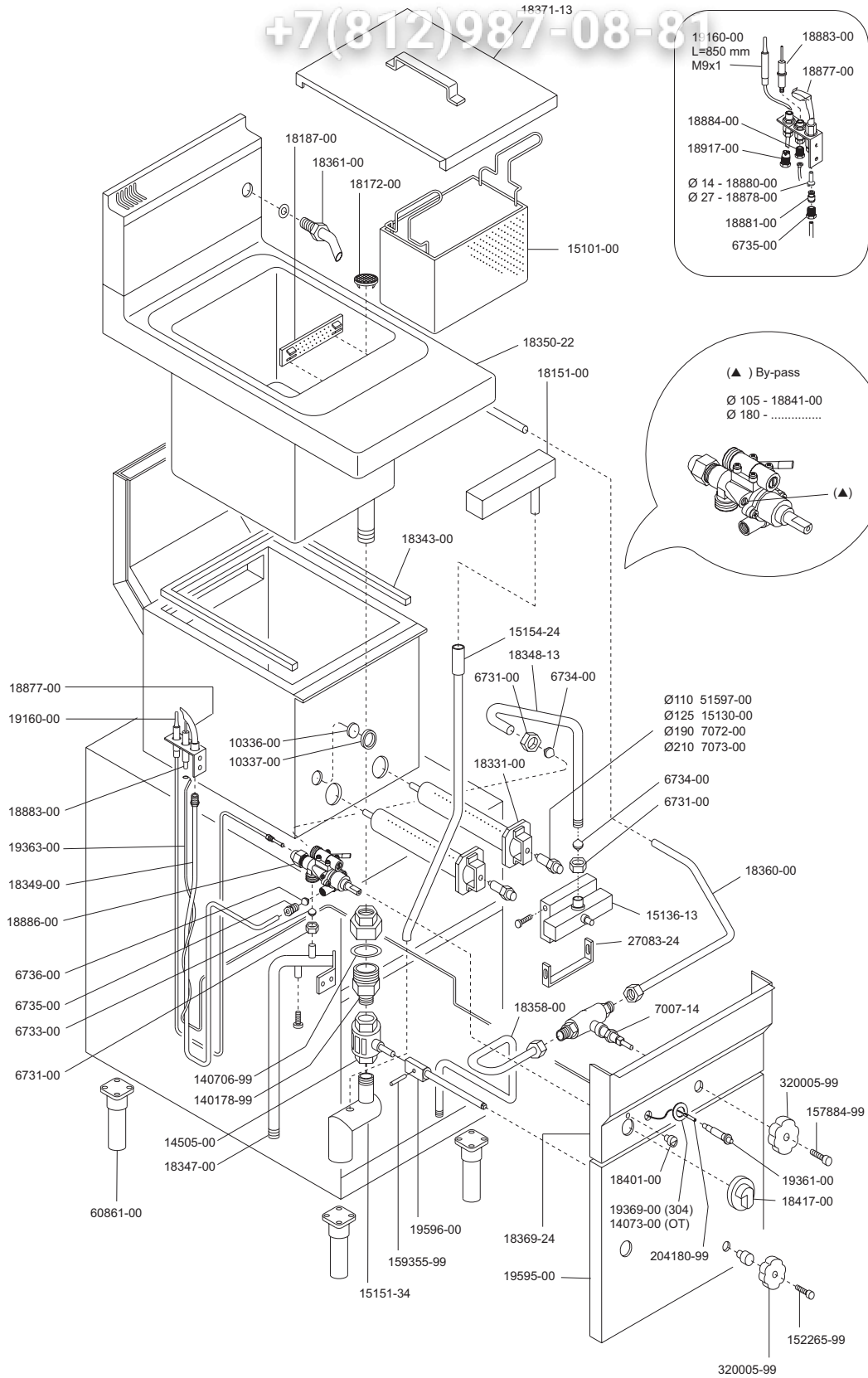
COCEDOR DE PASTA A GAS

93879-10 CP70-4G

Зип Общежитие

vsezip.ru

+7(812)987-08-81




MARENO INDUSTRIE ALI spa
Mareno di Piave (TV)

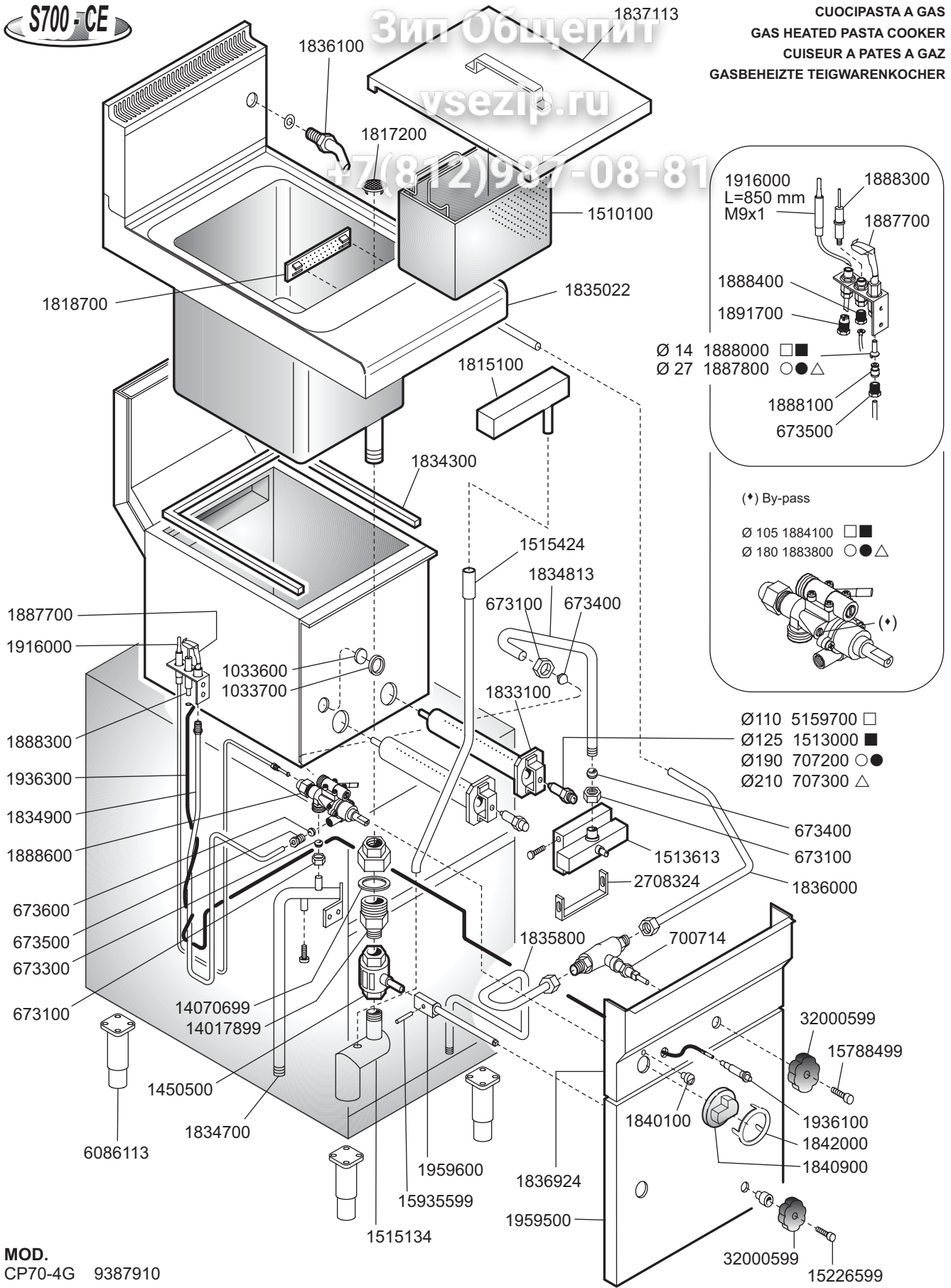
ELABORATO:	APPROVATO:	GRUPPO:	DENOMINAZIONE:
<i>Plm</i>		Serie 700	Impianto a gas e mobile
DATA:	DATA:	PARTICOLARE:	REV. N. DEL DISEGNO N.
10 Ott 96	10 Ott 96	Disegno esploso per ricambi	▼ ▼ ▼
SOST. DIS.	Z02 - 9610.3.7.16.CPG		Z02 - 9610.3.7.16.CPG

ELABORATO:	APPROVATO:	GRUPPO:	DENOMINAZIONE:
<i>Plm</i>		Serie 700	Impianto a gas e mobile
DATA:	DATA:	PARTICOLARE:	REV. N. DEL DISEGNO N.
10 Ott 96	10 Ott 96	Disegno esploso per ricambi	▼ ▼ ▼
SOST. DIS.	Z02 - 9610.3.7.16.CPG		Z02 - 9610.3.7.16.CPG

ELABORATO:	APPROVATO:	GRUPPO:	DENOMINAZIONE:
<i>Plm</i>		Serie 700	Impianto a gas e mobile
DATA:	DATA:	PARTICOLARE:	REV. N. DEL DISEGNO N.
10 Ott 96	10 Ott 96	Disegno esploso per ricambi	▼ ▼ ▼
SOST. DIS.	Z02 - 9610.3.7.16.CPG		Z02 - 9610.3.7.16.CPG


S700-CE

**CUOCIPASTA A GAS
GAS HEATED PASTA COOKER
CUISEUR A PATES A GAZ
GASBEHEIZTE TEIGWARENKOCHER**



MOD.
CP70-4G 9387910

ID GAS: □ G30/50 ■ G30/29 ○ G20/20 ● G25/25 △ G25/20 ▲ G110/8 ⊙ G120/8 ● G140/8

 MARENO INDUSTRIE ALI spa Mareno di Piave (TV)	ELABORATO:	APPROVATO:	GRUPPO:	DENOMINAZIONE:		
	G.Z.		Serie 700	Impianto gas e mobile		
	DATA:	DATA:	PARTICOLARE:	REV. N.	DEL	DISEGNO N.
	24 Nov 1996	24 Nov 1996	Disegno esploso per ricambi	Z03	0404	3.7.16
SOST. DIS.	Z02 9610 3.7.16.CPG		CE			