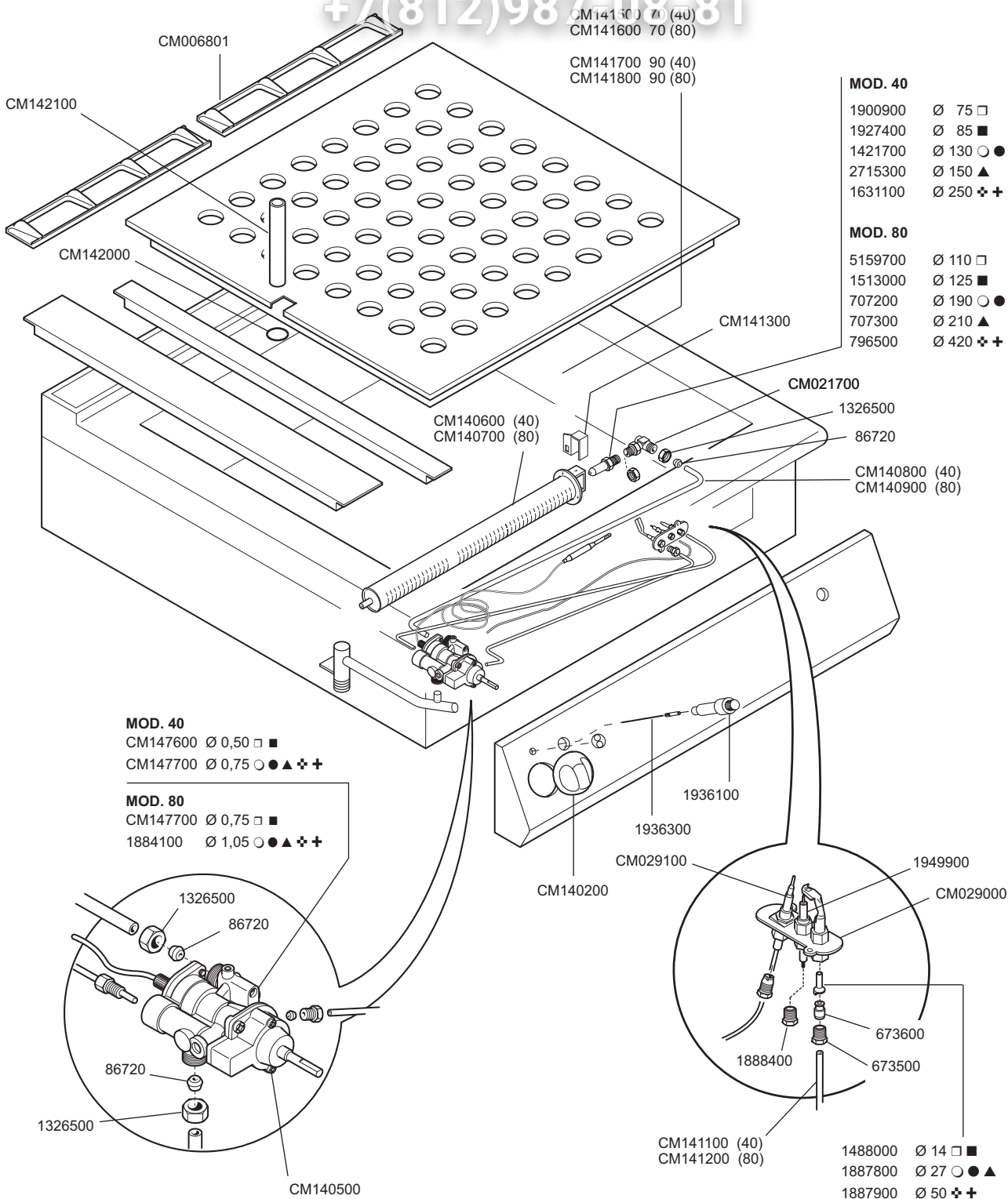


MOD.

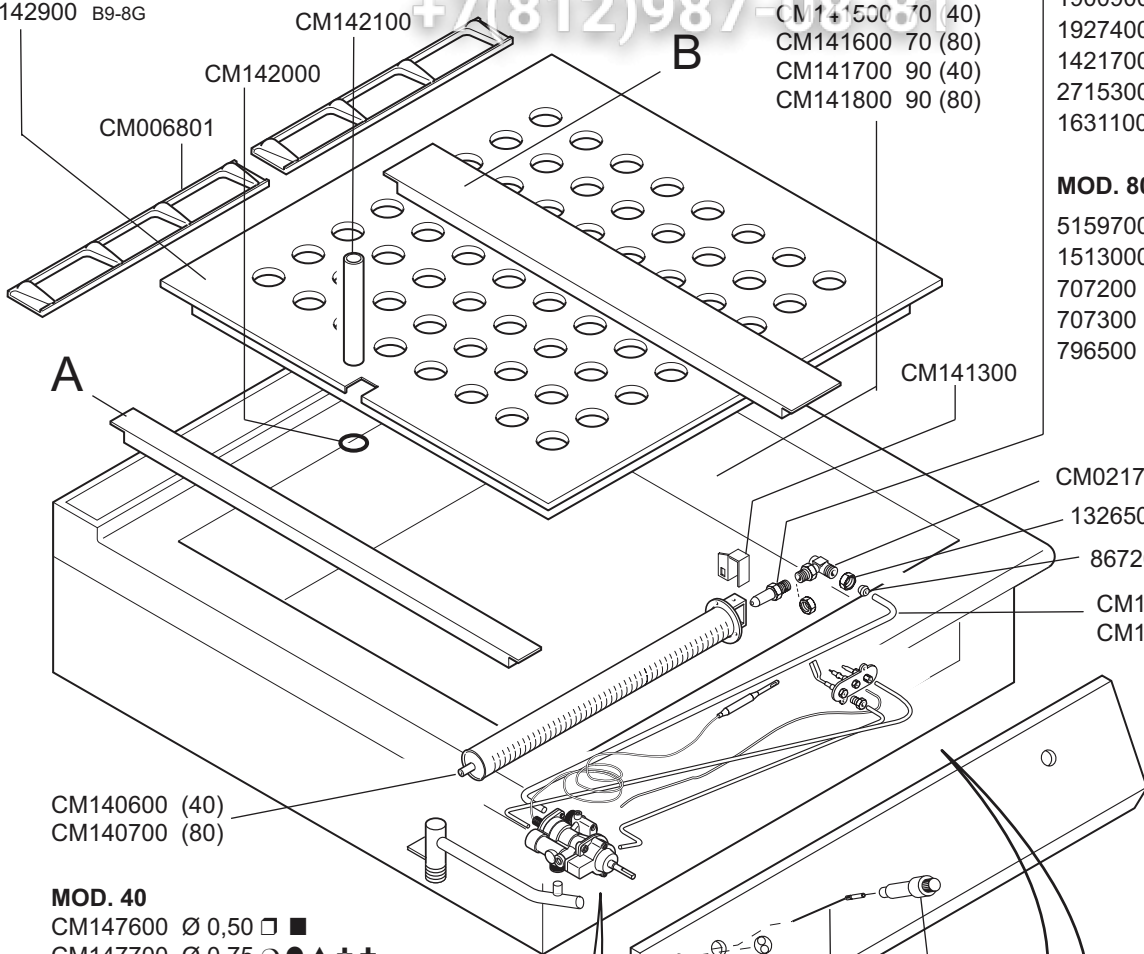
B7-4G 9224000
B7-8G 9224100
B9-4G 9244000
B9-8G 9244100



ID GAS: □ G30/50 ■ G30/29 ○ G20/20 ● G25/25 ▲ G25/20 ✦ G120/8 ✧ G110/8				
ELABORATO:	APPROVATO:	GRUPPO:	DENOMINAZIONE:	
<i>artLINEA</i>		Serie 70 - 90	Impianto gas e mobile	
DATA:	DATA:	PARTICOLARE:	REV. N.	DEL
03 Mar 1999	03 Mar 1999	Disegno esploso per ricambi	▼	▼
SOST. DIS.		CE	Z 00	9 9 0 3
				3 . P . 1 9

B7-4G (A - CM142200 cm 4,5x53)
B7-8G (A - CM142200 cm 4,5x53) +
(B - CM142300 cm 7,5x53)
B9-4G (A - CM142400 cm 4,5x70)
B9-8G (A - CM142400 cm 4,5x70) +
(B - CM142500 cm 7,5x70)

CM142600 B7-4G
CM142700 B7-8G
CM142800 B9-4G
CM142900 B9-8G



MOD. 40

- 1900900 Ø 75 □
- 1927400 Ø 85 ■
- 1421700 Ø 130 ○ ●
- 2715300 Ø 150 ▲
- 1631100 Ø 250 ✚ ✚

MOD. 80

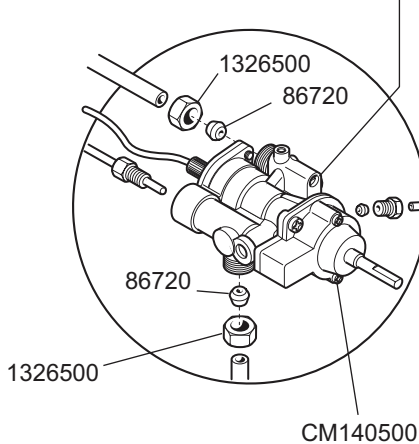
- 5159700 Ø 110 □
- 1513000 Ø 125 ■
- 707200 Ø 190 ○ ●
- 707300 Ø 210 ▲
- 796500 Ø 420 ✚ ✚

MOD. 40

- CM147600 Ø 0,50 □ ■
- CM147700 Ø 0,75 ○ ● ▲ ✚ ✚

MOD. 80

- CM147700 Ø 0,75 □ ■
- 1884100 Ø 1,05 ○ ● ▲ ✚ ✚




MOD.

- B7-4G 9224000
- B7-8G 9224100
- B9-4G 9244000
- B9-8G 9244100

1888400

- CM141100 (40)
- CM141200 (80)

- 1888000 Ø 14 □ ■
- 1887800 Ø 27 ○ ● ▲
- 1887900 Ø 50 ✚ ✚

ID GAS: □ G30/50 ■ G30/29 ○ G20/20 ● G25/25 ▲ G25/20 ✚ G120/8 ✚ G110/8						
 MARENO INDUSTRIE ALI spa Mareno di Piave (TV)	ELABORATO: LZ	APPROVATO:	GRUPPO: Serie 70 - 90	DENOMINAZIONE: Impianto gas e mobile		
	DATA: 03 Mar 1999	DATA: 03 Mar 1999	PARTICOLARE: Disegno esploso per ricambi	REV. N. ▼ Z00	DEL ▼ 0705	DISEGNO N. ▼ 3.P.19
	SOST. DIS. Z00.9903.3.P.19			