

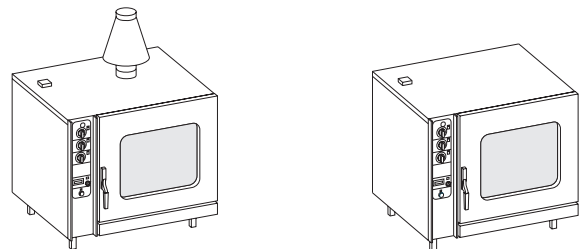
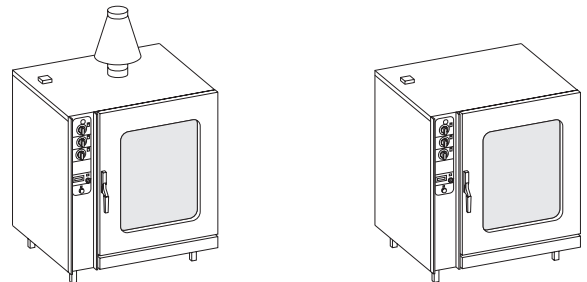
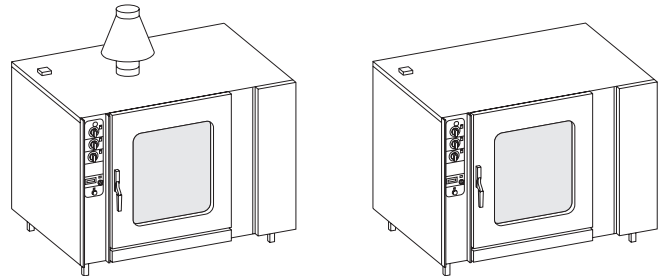
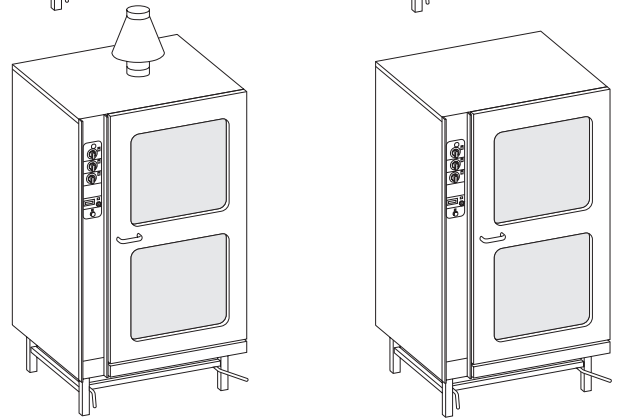
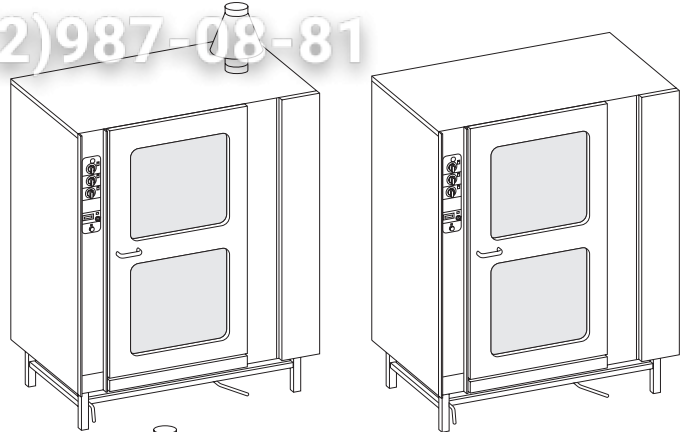
CON ...G ...E
VCB ...G ...E

PERSONALIZZAZIONI
PERSONNALISATIONS
PERSONALIZATIONS
PERSONLISCHE EIGENSCHAFTEN
PERSONALIZACIONES

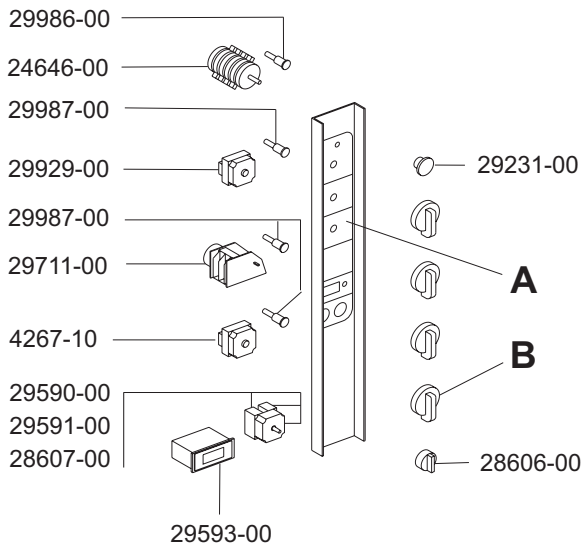
Зип Общепит
vsezip.ru

FORNI A CONVEZIONE
CONVECTION OVENS
FOURS A CONVECTION
HEISSLUFTÖFEN
HORNOS A CONVECCION


+7(812)987-08-81



MOD.	A	B
CON ... G	27950-00	51302-00
CON ... GP		51301-00
CON ... E		51304-00
CON ... EP		51303-00
VCB ... G	29643-00	51306-00
VCB ... GP		51305-00
VCB ... E		51308-00
VCB ... EP		51307-00



ELABORATO:	APPROVATO:	GRUPPO:	DENOMINAZIONE:		
<i>Pinella</i>		Forni a Convezione CON			
DATA:	DATA:	PARTICOLARE:	REV. N.	DEL	DISEGNO N.
		Disegno esploso per ricambi	▼	▼	▼
SOST. DIS.			Z 0 0 - 9 6 0 5 . 3 . 2 . 1 5 . C O N		



CON 6 G
CON 6 GP

IMPIANTO A GAS
GAS HEATING SYSTEM
SYSTEME CHAUFFANT A GAS
GASBEHEIZUNGSANLAGE
INSTALACION DE GAS

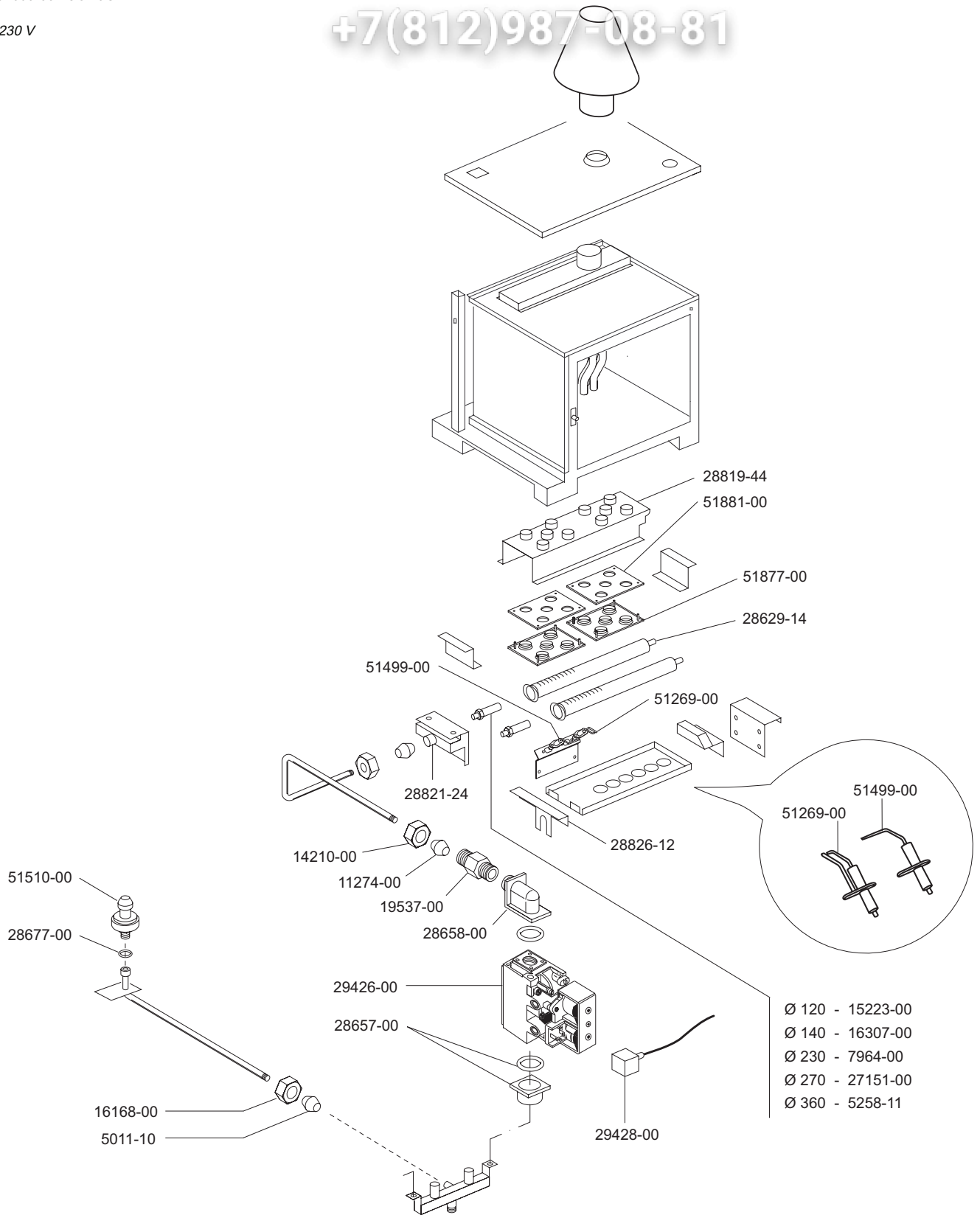
FORNO A CONVEZIONE A GAS
GAS HEATED CONVECTION OVEN
FOUR A CONVECTION A GAZ
HEISSLUFTÖFEN GASBEHEIZT
HORNO A CONVECCION A GAS


94058-00 CON6G
94059-00 CON6GP

230 V

Зип Общепит
vsezip.ru

+7(812)987-08-81



 MARENO INDUSTRIE ALI spa Mareno di Piave (TV)	ELABORATO:	APPROVATO:	GRUPPO:	DENOMINAZIONE:		
	DATA:	DATA:	PARTICOLARE:	REV. N.	DEL	DISEGNO N.
	SOST. DIS.		Disegno esploso per ricambi	▼	▼	▼
				Z 0 1 - 9 6 0 5 . 3 . 2 . 0 1 . N O 6		



CON 6 G
CON 6 GP

IMPIANTO ELETTRICO
ELECTRIC HEATING SYSTEM
SYSTEME CHAUFFANT ELECTRIQUE
ELEKTROANLAGE
INSTALACION ELECTRICA

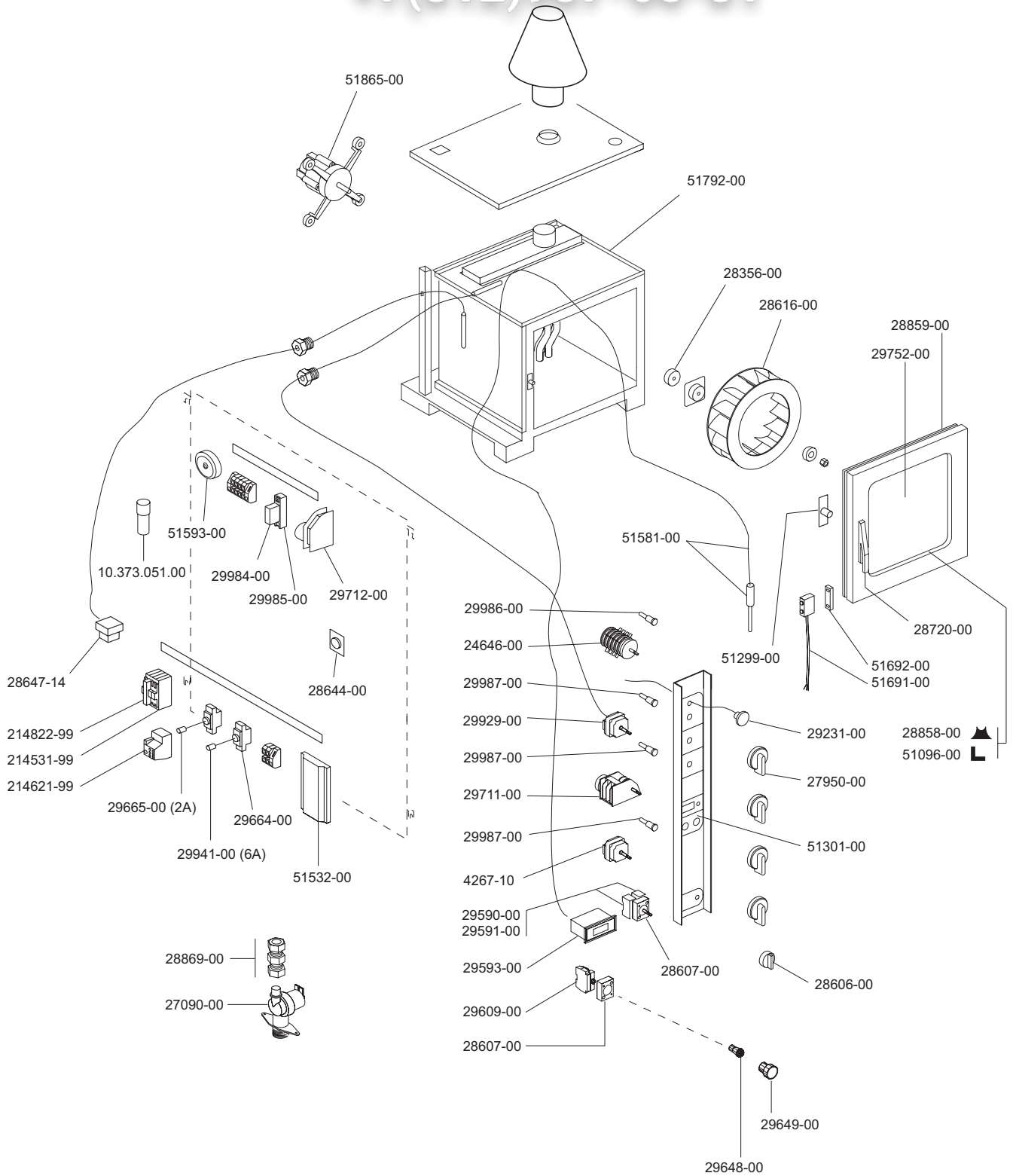
Зип Общепит
vsezip.ru

FORNO A CONVEZIONE A GAS
GAS HEATED CONVECTION OVEN
FOUR A CONVECTION A GAZ
HEISSLUFTÖFEN GASBEHEIZT
HORNO A CONVECCION A GAS

94058-00 CON6G
94059-00 CON6GP

230 V

+7(812)987-08-81



ELABORATO:	APPROVATO:	GRUPPO:	DENOMINAZIONE:		
<i>Pinelli</i>		Forni a Convezione CON	Particolari impianto elettrico		
DATA:	DATA:	PARTICOLARE:	REV. N.	DEL	DISEGNO N.
10 Mag 96	10 Mag 96	Disegno esploso per ricambi	▼	▼	▼
SOST. DIS.	Z02 - 9605.3.2.00.NO6		Z02 - 9605.3.2.00.NO6		