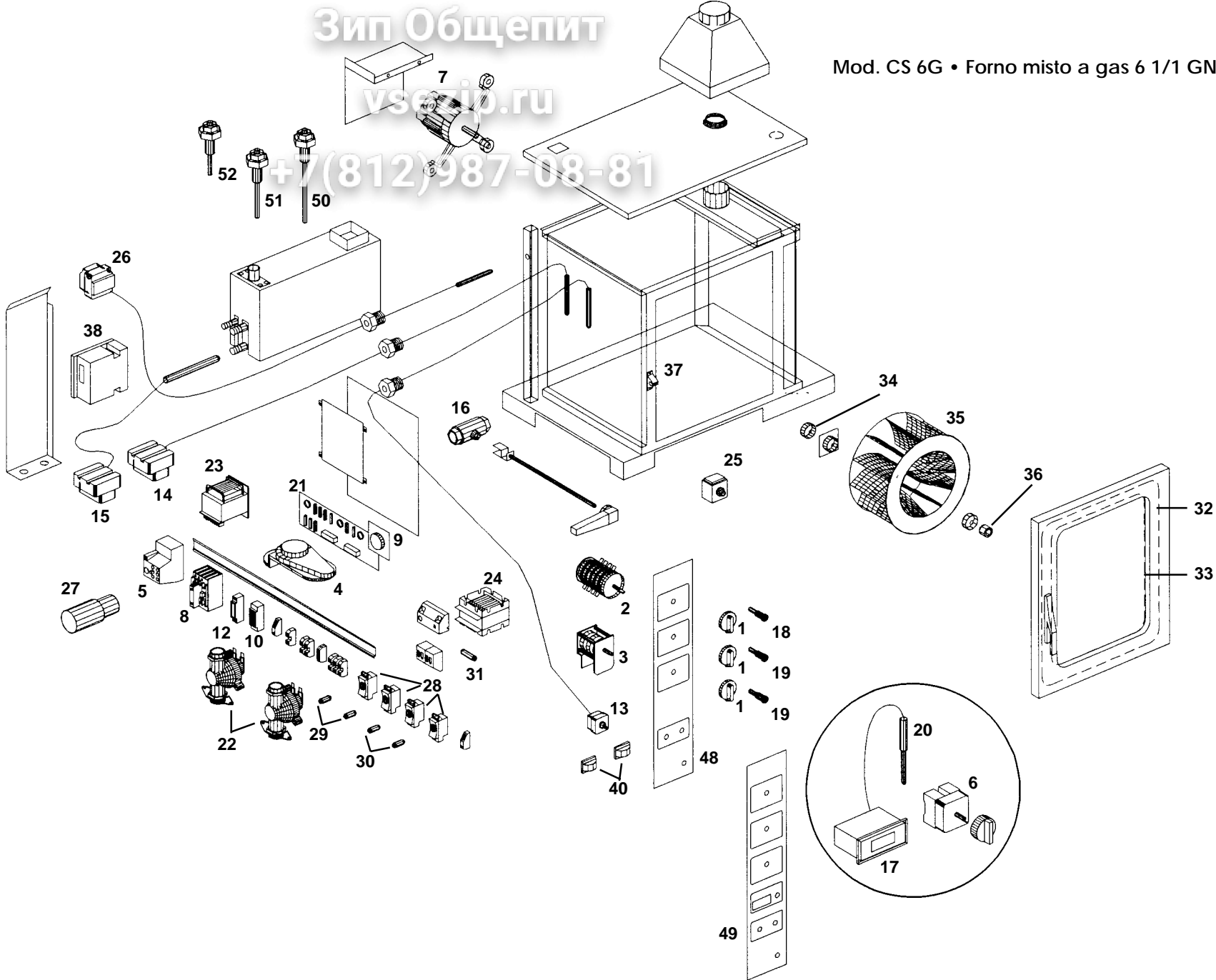



Зип Общепит

vsczip.ru

+7(812)987-08-81

Mod. CS 6G • Forno misto a gas 6 1/1 GN • imp. elettrico



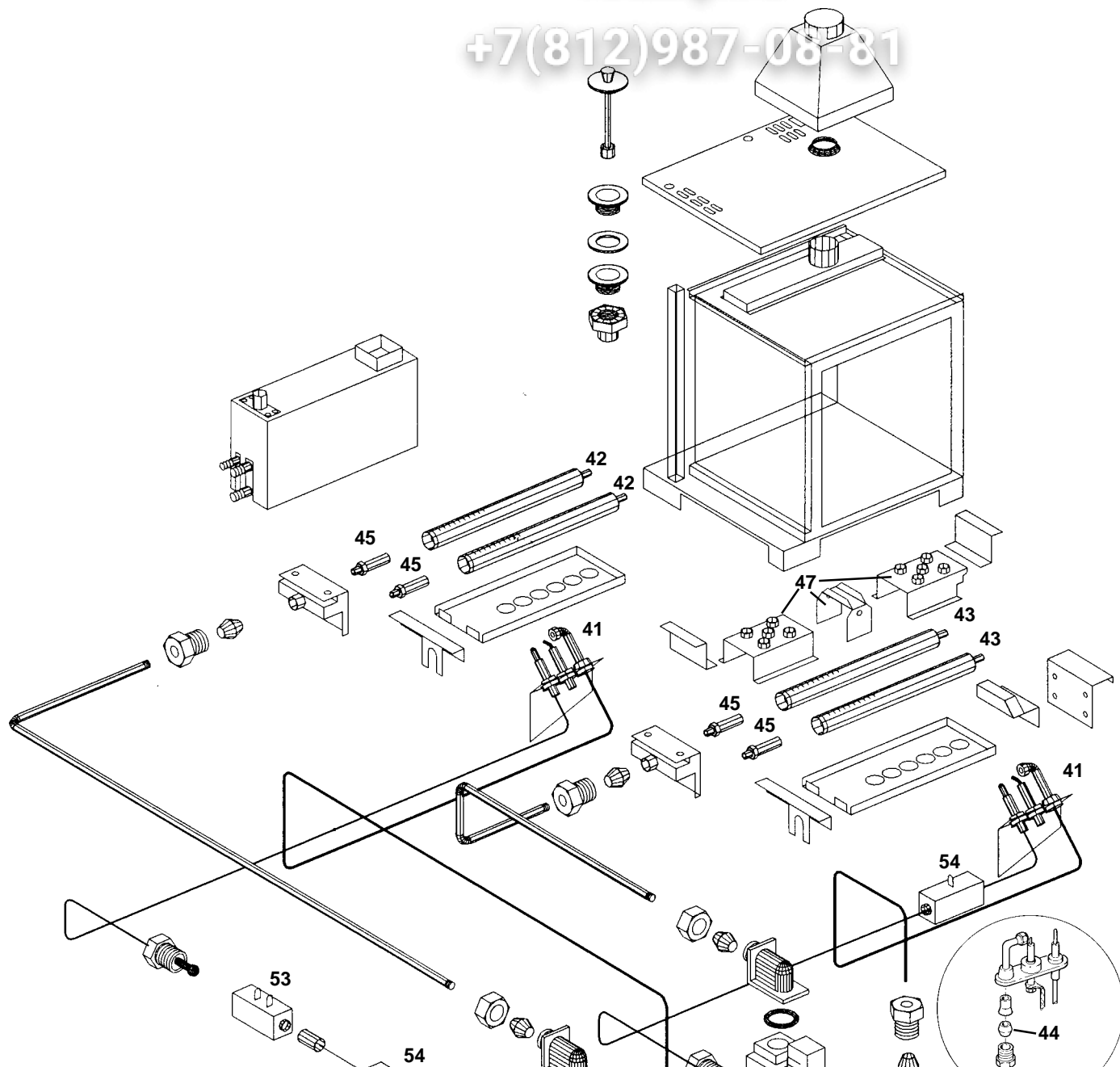
	SIGLA ZEICHEN SIGNE MARK	CODICE ART. NR. CODE CODE	DESCRIZIONE vsezip.ru BESCHREIBUNG	DESCRIPTION	DESCRIPTION	
1	-	27950.00	Manopola comandi elettrici	Knebel	Bouton commandes électriques	Knob
2	B1	29849.00	Commutatore funzioni	Betriebsartenschalter	Commutateur fonctions	Mode switch
3	B3	29430.00	Temporizzatore cottura (∞ 120-30)	Zeitschaltuhr (∞ 120-30)	Temporisateur cuisson(∞ 120-30)	Timer (∞ 120-30)
4	B3-A	29431.00	Temporizzatore cottura (30-0)	Zeitschaltuhr (30-0)	Temporisateur cuisson(30-0)	Timer (30-0)
5	A1	214615.99	Salvamotore	Überhitzungsschutz	Protection moteur	Motor protector
6	B4	28606.00	Selettore sonda al cuore	Kerntemperaturschalter	Sélecteur sonde à cœur	Core temperature selector
7	M1	29513.00	Motore	Motor	Moteur	Motor
8	C1	214516.99	Contattore motore	Motor Schütz	Contacteur moteur	Contactor (motor)
9	BZ	29594.00	Suoneria fine cottura	Summer Ende Kochzeit	Sonnerie fin de cuisson	Buzzer
10	BZ-1	29595.00	Suoneria spillone	Summer Kerntemperatur	Sonnerie sonde à piquer	Buzzer (core temperature)
12	C5	29592.00	Interfaccia spillone	Schnittstelle Kerntemperaturfühler	Interface sonde à piquer	Interface core temperature
13	F1	27097.14	Termostato camera di cottura	Garraumthermostat	Thermostat chambre de cuisson	Thermostat cooking chamber
14	F2	28647.14	Termostato di sicurezza camera di cottura	Garraumsicherheitsthermostat	Thermostat de sécurité chambre de cuisson	Safety thermostat cooking chamber
15	F3	28651.00	Termostato di sicurezza boiler	Sicherheitsthermostat Boiler	Thermostat de sécurité boiler	Safety thermostat (boiler)
16	-	11289.00	Rubinetto valvolato scarico boiler	Boiler Ablauf Wasserhahn Ventil	Robinet valve boiler drainage	Boiler water drainage cock
17	F5	29593.00	Termostato spillone (sonda al cuore)	Kerntemperaturfühler Thermostat	Thermostat sonde à piquer (sonde à cœur)	Core temperature thermostat
18	H1	29596.00	Spia verde	Grüne Kontrollampe	Lampe témoin verte	Green pilot light
19	H2+H3	29597.00	Spia arancione	Orange Kontrollampe	Lampe témoin orange	Orange pilot light
20	P1	29480.00	Spillone sonda al cuore	Kerntemperaturfühler	Sonde à piquer	Core temperature sensor
21	RL	29285.00	Regolatore livello acqua	Wasserstandsregler	Régulateur niveau d'eau	Water level control
22	S3-S4	29569.00	Elettrovalvola (carico acqua boiler/condensatore)	Magnetventil (Boilerbefüllung/Kondensator)	Electrovalve (chargement eau boiler/condensateur)	Solenoid valve (boiler filling/condensator)
23	T1	29598.00	Trasformatore per circuito ausiliario	Transformator für Hilfskreis	Transformateur pour circuit auxiliaire	Transformer auxiliary circuit
24	T2	29599.00	Trasformatore di sicurezza	Sicherheitstransformator	Transformateur de sécurité	Safety transformer
25	B2	29574.00	Microinterruttore porta	Türkontaktschalter	Micro-interrupteur porte	Door microswitch
26	F4	28994.00	Termostato condensazione	Kondensationsthermostat	Thermostat condensation	Condensation thermostat
27	K1	29267.00	Condensatore motore	Motor Kondensator	Condensateur moteur	Motor capacitor
28	MA	29664.00	Portafusibili	Sicherungsgeshalter	Porte-fusibles	Fuse holder
29	E1	29940.00	Fusibile circuito ausiliario	Hilfskreissicherung	Fusible circuit auxiliaire	Auxiliary circuit fuses
30	E3	29941.00	Fusibile circuito ausiliario	Hilfskreissicherung	Fusible circuit auxiliaire	Auxiliary circuit fuses
31	E2	29575.00	Fusibile trasformatore di sicurezza	Sicherung für Sicherheitstransformator	Fusible transformateur de sécurité	Safety transformer fuses
32	-	28859.00	Guarnizione porta	Ofentür-Dichtung	Joint porte	Door gasket
33	-	28858.00	Guarnizione vetro	Ofenfenster-Dichtung	Joint hublot	Window gasket
34	-	29314.00	Guarnizione albero motore	Motordichtung	Joint arbre moteur	Motor gasket
35	-	28616.00	Ventola	Lüfterrad	Ventilateur	Fan
36	-	155113.99	Vite per fissaggio ventola	Schraube für Lüfterrad	Vis pour fixation ventilateur	Fan fixing screw
37	-	28448.00	Ass. scrocchetto porta	Türschloß	Ens. serrure porte	Door latch
38	B6	29714.00	Accenditore elettronico	Piezozünder	Allumeur électronique	Piezo-ignition
40	S1-A, S2-A	29693.00	Indicatore fiamma pilota (camera di cottura/boiler)	Wachflammenanzeiger Garraum/Boiler	Indicateur flamme veilleuse (chambre de cuisson/boiler)	Pilot flame indicator (cooking chamber/boiler)
50	-	29118.00	Sonda boiler livello di sicurezza	Boilersonde Sicherheitsstand	Sonde niveau de sécurité boiler	Safety level boiler sensor
51	-	29117.00	Sonda boiler livello minimo	Boilersonde Mindeststand	Sonde niveau minimum boiler	Minimum level boiler sensor
52	-	29116.00	Sonda boiler livello massimo	Boilersonde Höchststand	Sonde niveau maximum boiler	Maximum level boiler sensor


Mod. CS 6G • Forno misto a gas 6 1/1 GN • imp. gas

Зип Общепит

vsezip.ru

+7(812)987-08-81



	SIGLA	CODICE	DESCRIZIONE	BESCHREIBUNG	DESCRIPTION	DESCRIPTION
	ZEICHEN	ART. NR.				
	SIGNE	CODE				
	MARK	CODE				
39	S1-S2	29663.00	Valvola gas, camera cottura/boiler	Gasventil, Garraum/Boiler	Valve gaz chambre de cuisson/boiler	Gas valve, cooking chamber/boiler
41	-	2638.00	Termocoppia	Thermoelement	Thermocouple	Thermocouple
42	-	28626.00	Bruciatore boiler	Boiler Brenner	Brûleur boiler	Burner boiler
43	-	28629.00	Bruciatore camera	Garraum Brenner	Brûleur chambre de cuisson	Burner cooking chamber
44	-	9331.00	Ugello bruciatore pilota	Pilotbrennerdüse	Injecteur brûleur veilleuse	Pilot burner nozzle
45	-	-----	Confezione ugelli bruciatore	Beutel Brennerdüsen	Kit injecteurs brûleur	Burner nozzle kit
47	-	28819.24	Ass. protezione fiamma camera	Flammenabweiser Garraum	Ens. protection flamme chambre cuisson	Flame protection cooking chamber
53	-	14233.00	Raccordo interrotto SIT	Unterbrecher	Raccord d'interruption	Interrupter
54	-	29694.00	Raccordo per visualizzatore	Anzeigeranschluss	Raccord pour visualiseur	Indicator connection

vsezip.ru
+7(812)987-08-81