

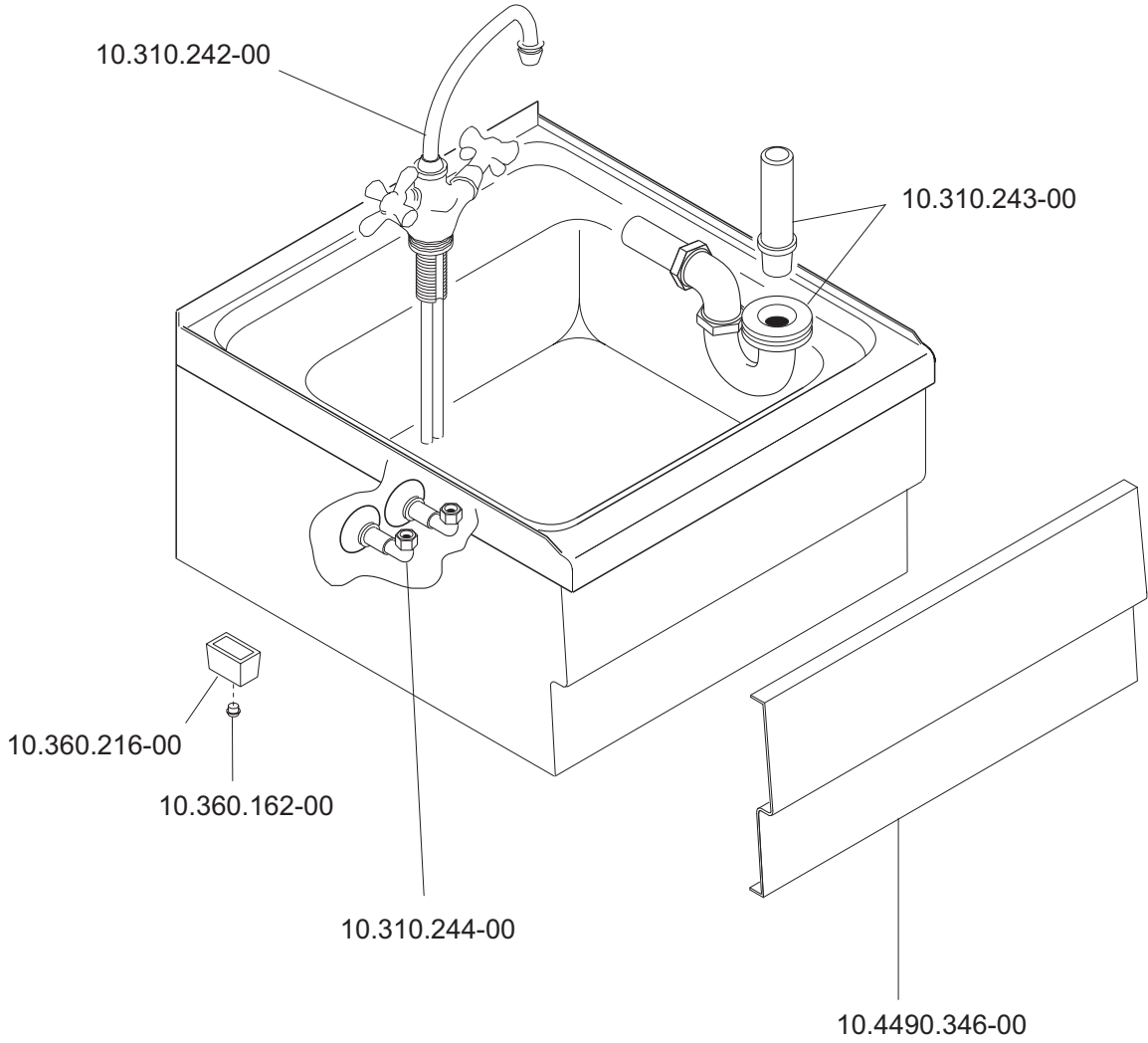



LA-60 10.405.013.00

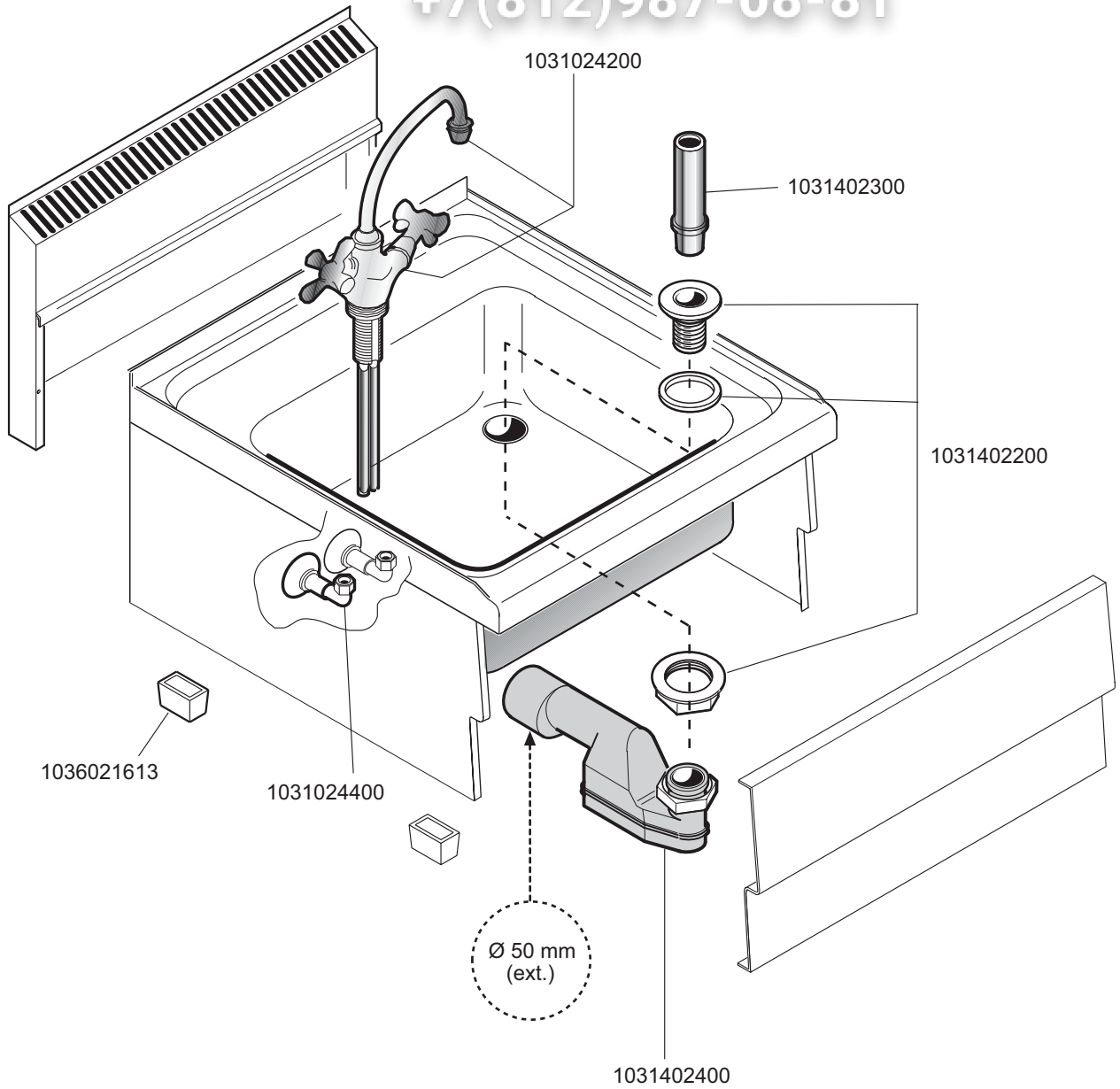
LAVELLO  
 FLONGES  
 SINKS  
 SPÜLBECKEN  
 FREGADEROS


vsezip.ru

+7(812)987-08-81



|   |                       |            |                             |                |     |            |
|---|-----------------------|------------|-----------------------------|----------------|-----|------------|
| <br>MARENO INDUSTRIE ALI spa<br>Mareno di Piave (TV) | ELABORATO:            | APPROVATO: | GRUPPO:                     | DENOMINAZIONE: |     |            |
|   | <i>Plinetti</i>       |            | Serie CE 600 (snack)        | Mobile         |     |            |
|   | DATA:                 | DATA:      | PARTICOLARE:                | REV. N.        | DEL | DISEGNO N. |
|   | 10 Lug 96             | 10 Lug 96  | Disegno esploso per ricambi | ▼              | ▼   | ▼          |
| SOST. DIS.  | Z00 - 9607.3.6.34.LA6 |            | Z00 - 9607.3.6.34.LA6       |                |     |            |



|  |                     |             |                             |                             |             |                   |
|--|---------------------|-------------|-----------------------------|-----------------------------|-------------|-------------------|
| <br><b>MARENO INDUSTRIE ALI spa</b><br>Mareno di Piave (TV) | ELABORATO:          | APPROVATO:  | GRUPPO:                     | DENOMINAZIONE:              |             |                   |
|  | G.Z.                |             | Serie 600 Snack             | Impianto idraulico - Mobile |             |                   |
|  | DATA:               | DATA:       | PARTICOLARE:                | REV. N.                     | DEL         | DISEGNO N.        |
|  | 10 Lug 1996         | 10 Lug 1996 | Disegno esploso per ricambi | ▼                           | ▼           | ▼                 |
| SOST. DIS.   | Z01.0101.3.6.34.LA6 |             |                             | <b>Z01</b>                  | <b>0106</b> | <b>3.6.34.LA6</b> |