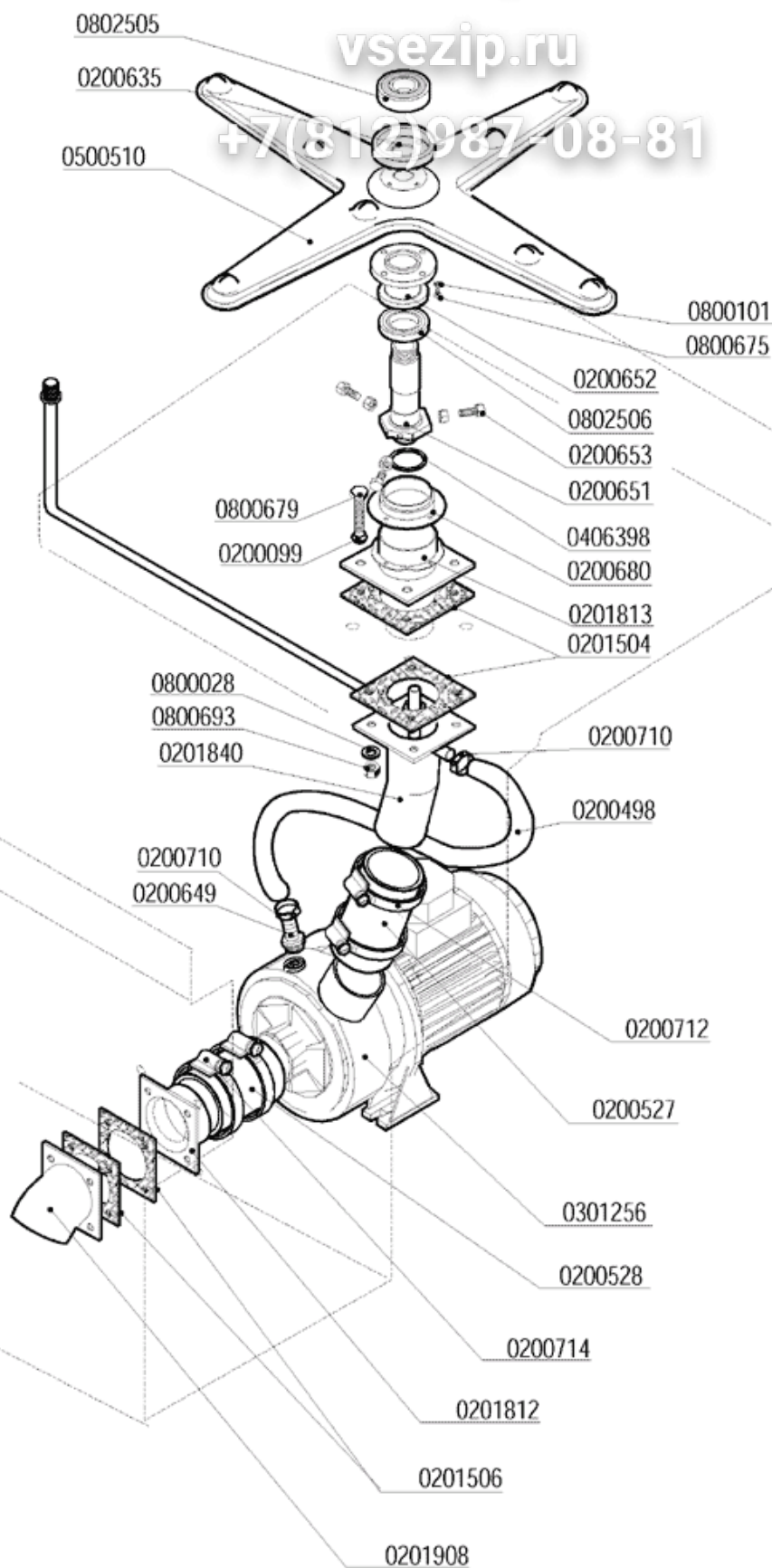
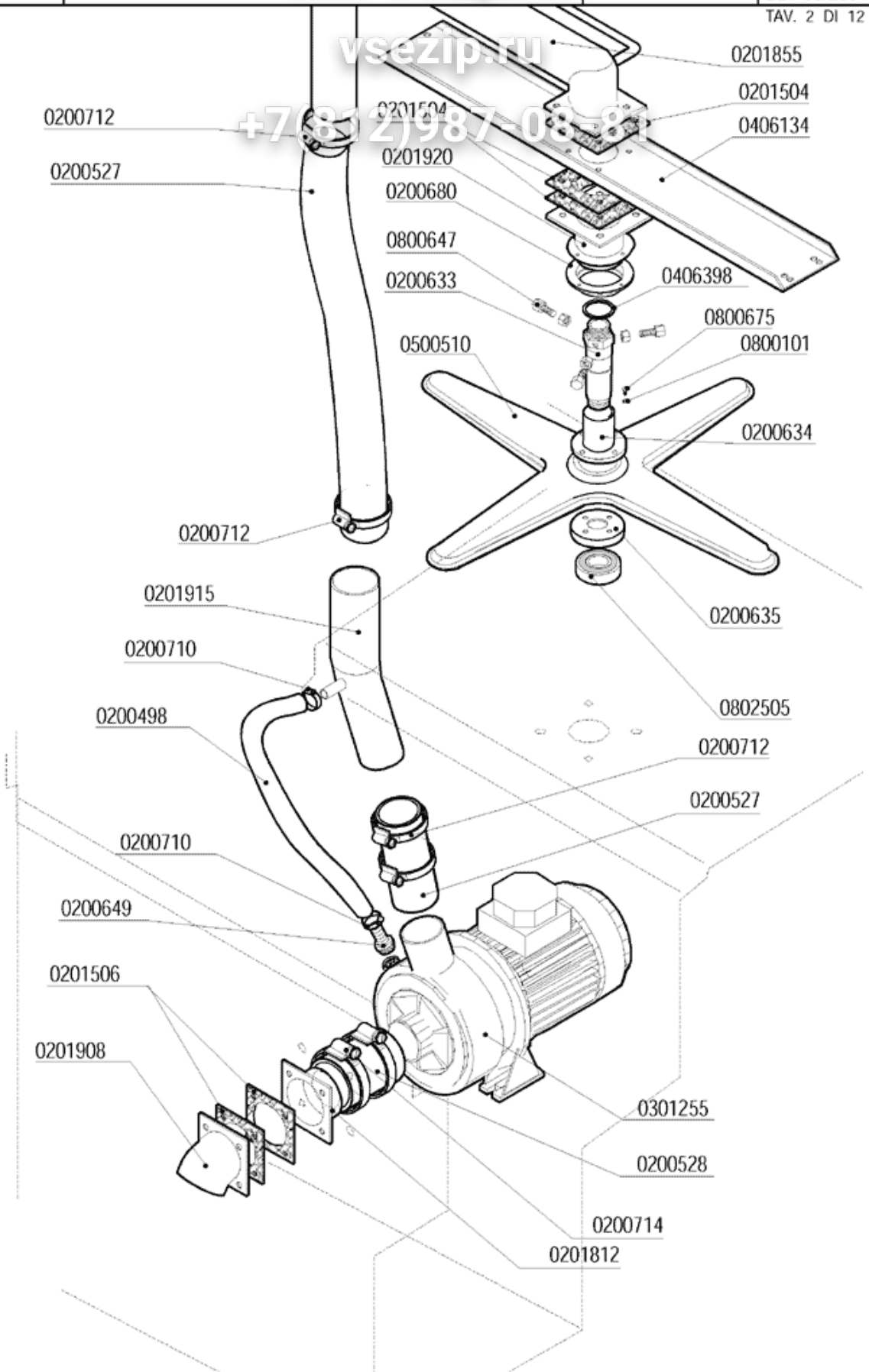


+7(812)987-08-81

- 1 - UTERER WASCHROHR
- 2 - OBERER WASCHROHR
- 3 - WASCHTANKROHR
- 4 - NACHSPÜLROHR
- 5 - SURCHAUFEUR
- 6 - SCHALT-TAFEL
- 7 - TÜR
- 8 - TÜR
- 9 - KORBFÜHRUNG UND FILTER
- 10 - SOCKEL
- 11 - KARROSSERIE HAUBE
- 12 - KARROSSERIE HAUBE



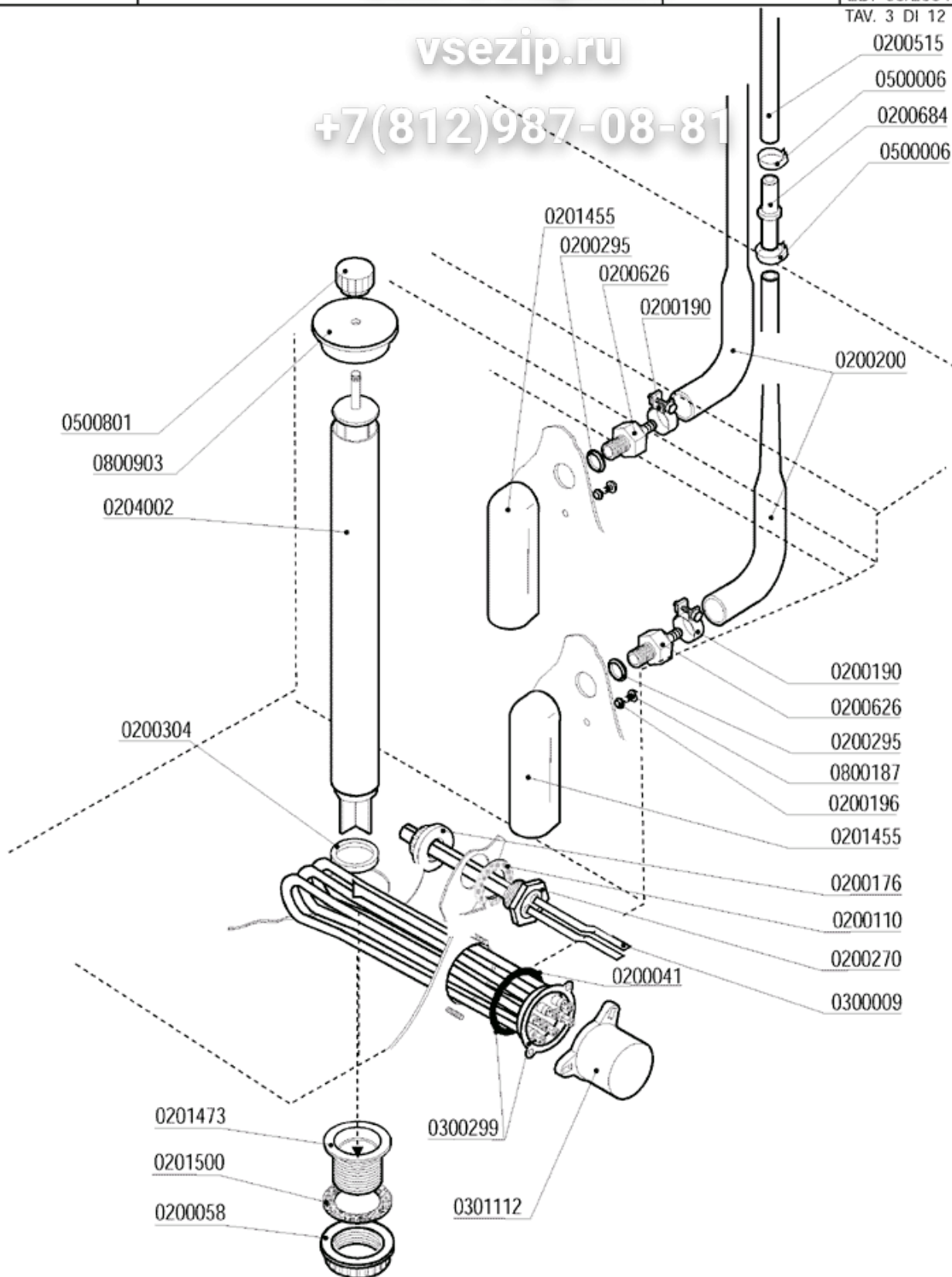
CODE	BEZEICHNUNG
0200099	DICHTUNG AUS NYLITITE M3
0200498	GUMMISCHLAUCH 20 BAR 10X23
0200527	RADIOR SCHLAUCH D.I.60
0200528	RADIOR SCHLAUCH D.I. 80
0200635	LAGERBUCHSE LP 4426
0200651	ZAPFEN FÜR UNTERWASCHARM LP 5021
0200652	ZENTRIERHALTERUNG UNTERWASCHARM LP 5023
0200653	SCHRAUBE FÜR UNTERWASCHARMZENTRIERUNG
0200680	BUCHSE
0200710	SCHELLE
0200712	SCHELLE
0200714	SCHELLE
0201504	DICHTUNG 100X100XT.3 L.61 FÜR MATIC
0201506	DICHTUNG 100X100XSP.3 F.72 3451
0201813	FLANSCH
0201840	R.UNTERSAMMLER FÜR WASCHUNG UND SPÜLUNG
0201908	WASCHUNGSSCHLAUCH
0301256	ELEKTROPUMPE AUS CNS
0500510	WASCHARM MIT 4 STANGEN
0800028	GLATTE SCHEIBE AUS CNS D.8
0800101	SCHIEBE
0800675	SCHRAUBE
0800679	SCHRAUBE AUS CNS
0800693	MUTTER AUS MESSING
0802505	LAGER AUS CNS 6204H2RS WASCHARM LP
0802506	LAGER AUS CNS 68042HRS UNTERWASCHARM LP



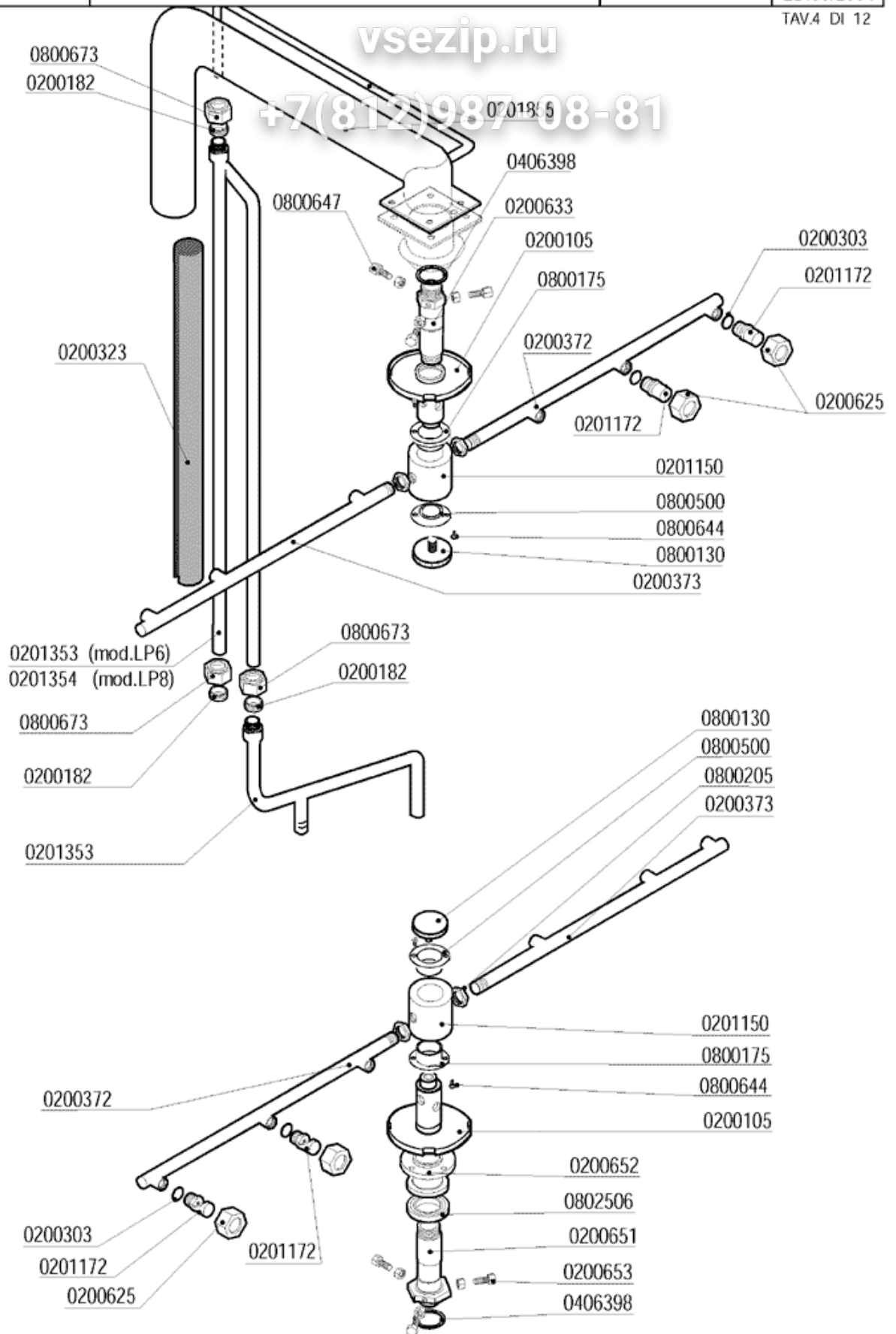
CODE	BEZEICHNUNG
0200498	GUMMISCHLAUCH 20 BAR 13X23
0200527	RADIOR SCHLAUCH D.I.60
0200528	RADIOR SCHLAUCH D.I. 80
0200633	ZAPFEN FÜR HALTERUNG DES WASCHARMES
0200634	ZENTRALE HALTERUNG OBERES WASCHARMES
0200635	LAGERBUCHSE LP 4426
0200680	BUCHSE
0200710	SCHELLE
0200712	SCHELLE
0200714	SCHELLE
0201504	DICHTUNG 100X100XT.3 L.61 FÜR MATIC
0201506	DICHTUNG 100X100XSP.3 F.72 3451
0201855	LEITUNG FÜR AUßERE RECHTE SPÜLUNG LP6
0201908	WASCHUNGSSCHLAUCH
0201920	INNERER OBERFLANSCH FÜR TOPFSPÜLWASCHARM
0301255	ELEKTROPUMPE HP 3 AUS CNS DWO300 L.30ØLP
0500510	WASCHARM MIT 4 STANGEN
0800101	SCHIEBE
0800647	SCHRAUBEN FÜR WASCHARMZAPFENZENTRIERUNG
0800675	SCHRAUBE
0802505	LAGER AUS CNS 6204H2RS WASCHARM LP

vsezip.ru

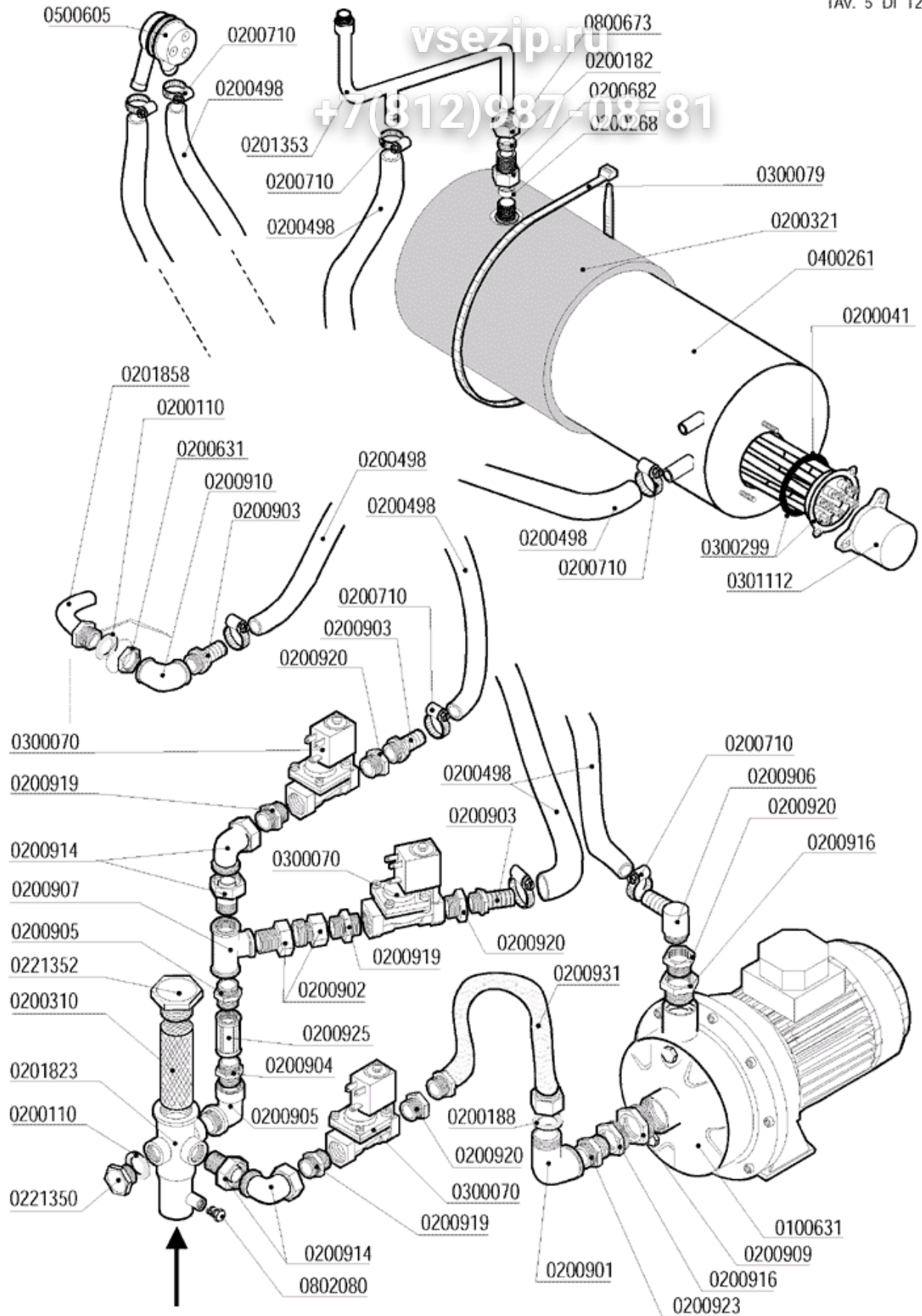
+7(812)987-08-81



CODE	BEZEICHNUNG
0200041	OR HEIZUNG FÜR BOILER 6225
0200058	MUTTER 1"1/2
0200110	GLATTE DICHTUNG 31X21X2
0200176	MUTTER 1/2" 2190
0200190	GLATTER RING ZUR SCHLAUCHFESTUNG
0200196	DICHTUNG AUS NYLTITE M3
0200200	PFEIFFÖRMIGER SCHLAUCH FÜR DRUCKWÄCHTER
0200270	DOPPELMANTEL 1/2" ES25 7X8X120
0200295	DICHTUNG AUS NYLTITE M12
0200304	ÜBERLAUFROHRDICHTUNG AUS SILIKON
0200515	SCLAUCH FÜR DRUCKWÄCHTER 4,2X10,4
0200626	ANSCHLUß FÜR LUFTFALLE D.10 ELLE 3381
0200684	ANSCHLUß DRUCKWÄCHTERSCHLAUCH 7146
0201455	VORDERLUFTFALLE
0201473	STÖPSEL
0201500	DICHTUNG DER ABLAUFWANNE MATIC 10 LA
0204002	ÜBERLAUFROHR AUS CNS LP-PT 4982
0300009	KUPPLUNGFEDER RIF.134
0300299	HEIZUNG 9000W FLANSCH AUS CNS
0301112	HEIZUNGDECKE 1 GLIED 3X6MM
0500006	BUNDSHELLE SNP2/CLIC 11,5-13,5
0500801	HANDRAD FÜR ÜBERLAUFROHR M8
0800187	SCHRAUBE AUS CNS
0800903	ÜBERLAUFROHRKAPPE MATIC PP 3924/A

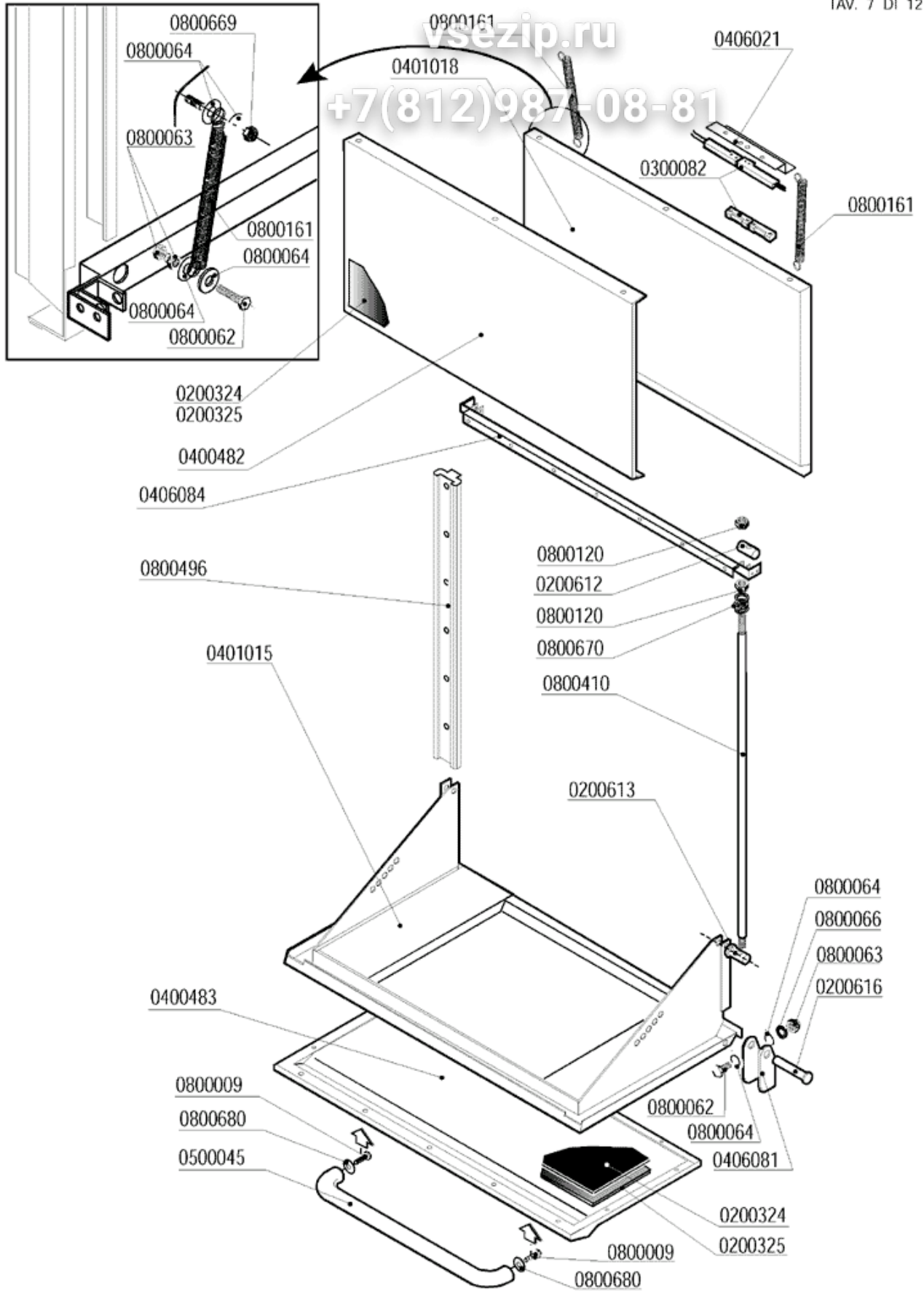


CODE	BEZEICHNUNG
0200105	ZAPFEN FÜR UNTERNACHSPÜLARM LP 2019-435
0200182	ZWEIKEGELIGE MUTTER AUS MESSING 3/8"X1,2
0200303	OR 2021 NACHSPÜLDÜSEN
0200323	ISOLIER SCHLAUCH 12X6 VORGESCHNITTEN
0200372	NACHSPÜLARM FÜR P700 R.
0200373	NACHSPÜLARM FÜR P700 L.
0200625	MÜTTER AUS CNS FÜR DÜSENFESTUNG 2611
0200633	ZAPFEN FÜR HALTERUNG DES WASCHARMES
0200651	ZAPFEN FÜR UNTERWASCHARM LP 5021
0200652	ZENTRIERHALTERUNG UNTERWASCHARM LP 5023
0200653	SCHRAUBE FÜR UNTERWASCHARMZENTRIERUNG
0201150	HALTERUNG FÜR NACHSPÜLARM LP-PT 2017
0201172	NACHSPÜLDÜSE AUS CNS LOCH 1,2 2609
0201855	LEITUNG FÜR AUßERE RECHTE SPÜLUNG LP6
0800130	SCHRAUBE FÜR OBEREN NACHSPÜLARM
0800175	HALTERUNG OBERES SPÜLARMS FÜR TOPFSPÜLER
0800205	MÜTTER AUS CNS M12X1 E16S5
0800500	HALTERUNG DES SPÜLARMS FÜR TOPFSPÜLER
0800644	SCHRAUBEN AUS CNS TPSTCR M3X8
0800647	SCHRAUBEN FÜR WASCHARMZAPFENZENTRIERUNG
0800673	ZWEIKEGELIGE MUTTER AUS MESSING
0802506	LAGER AUS CNS 68042HRS UNTERWASCHARM LP

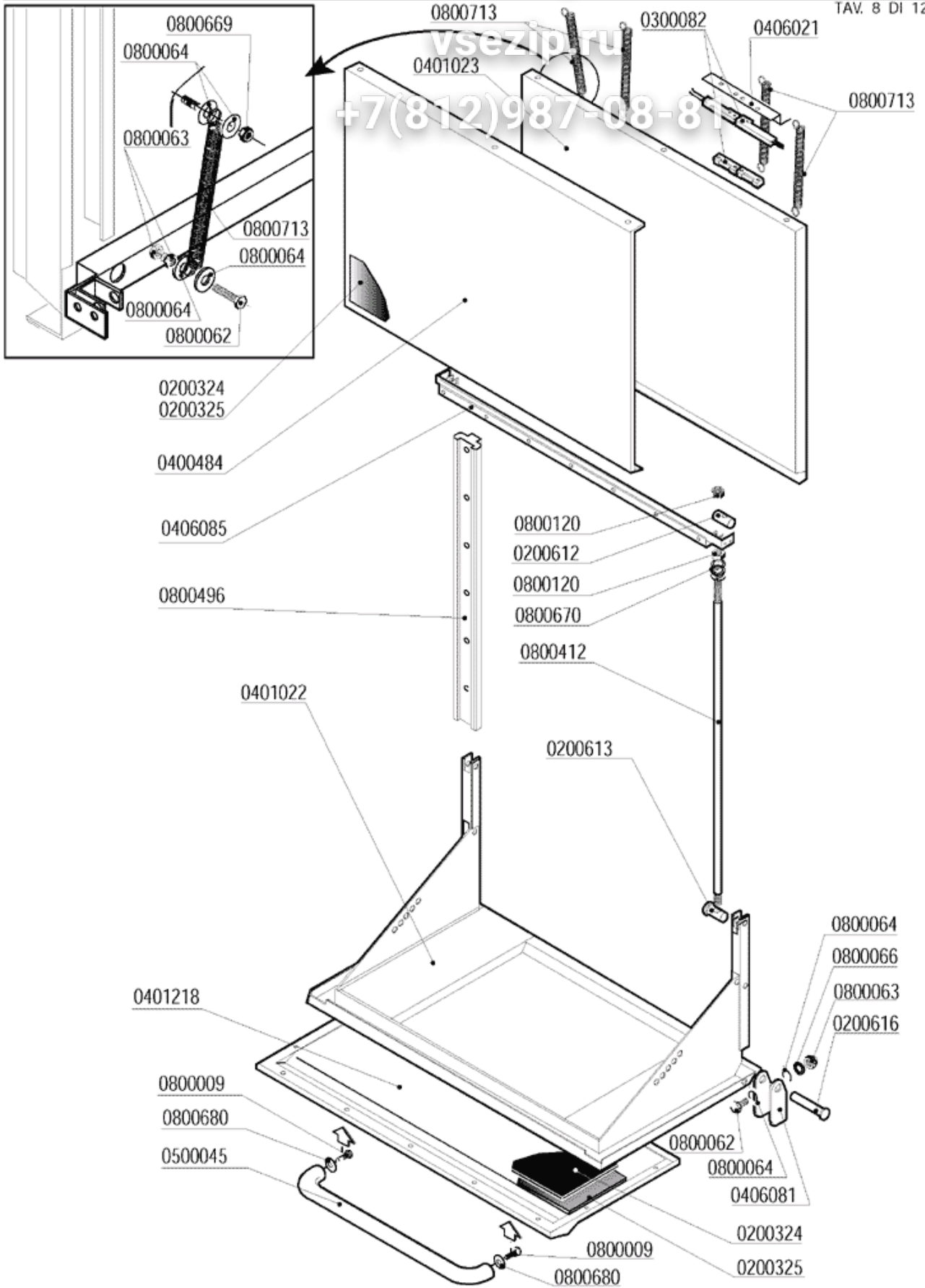


CODE	BEZEICHNUNG
0100631	NACHSPÜLPUMPE HP 0,5 LP 1 V-CEA 120/2
0200041	OR HEIZUNG FÜR BOILER 6225
0200110	GLATTE DICHTUNG 31X21X2
0200182	ZWEIKEGELIGE MUTTER AUS MESSING 3/8"X12
0200188	DICHTUNG AUS GUMMI 25X16X2
0200268	ZWEIKEGELIGE MUTTER
0200310	SAMMLERFILTER ETV MATIC-LINEAR
0200321	BOILERISOLIERUNG
0200498	GUMMISCHLAUCH 20 BAR 13X23
0200631	MUTTER
0200710	SCHELLE
0200902	GERADER STUTZEN AUS MESSING 1/2 MF
0200903	OR ANSCHLUß AUS MESSING 1/2"X16
0200904	NIPPEL
0200905	KNIE AUS MESSING 1/2 MF
0200906	KNIEANSCHLUß AUS MESSING
0200907	T-ANSCHLUß AUS MESSING
0200910	KNIE AUS MESSING 1/2 FF
0200914	KRUMMER STUTZEN AUS MESSING 1/2 MF
0200919	NIPPEL
0200920	REDUZIERSTÜCK AUS MESSING 3/4M-1/2F
0200923	NIPPEL
0200925	SCHLAUCH
0200931	BIEGSAMER ANSCHLUßSCHLAUCH 1/2X3/4
0201823	SAMMLER
0201858	INNERER SCHLAUCH FÜR TANKFÜLLUNG
0221350	VERSCHLUß AUS PP 1/2"
0221352	*****VON 0200935 ERSETZT*****
0300070	MAGNETVENTIL 3/4" LINEAR-MATIC LS
0300079	SCHELLE FÜR BOILERISOLIERUNG
0300299	HEIZUNG 9000W FLANSCH AUS CNS
0301112	HEIZUNGDECKE 1 GLIED 3X6MM
0400261	BOILER R.
0500605	VAKUUMBRECHERVENTIL DVGW GD
0800673	ZWEIKEGELIGE MUTTER AUS MESSING
0802080	VERSCHLUß AUS MESSING FÜR KOLLEKTOR 2ETV

CODE	BEZEICHNUNG
0200515	SCLAUCH FÜR DRUCKWÄCHTER 1,2X10,4
0300004	SICHERHEITSTHERMOSTAT 1NO/LS1
0300005	THERMOSTAT 30-90°C 1NONC
0300026	PRESSOSTAT
0300052	BEHÄLTER FÜR SCHMELZSICHERUNG 5X20
0300093	SCHMELZSICHERUNG
0300149	WANDLER 150VA
0300159	EINSCHALTVERZUGZEITGEBER 1-30" LA2DT2
0300206	STUFENSCHALTER 0-1-2-3 16A 1NO1NO1NO
0300317	HILFSRELAIS MATIC-FEME
0300401	GELBE-GRÜNE KLEMME 6MMQ ERDE
0300405	BRAUNE KLEMME
0300701	GEGENMUTTER PG13,5 VDE
0300702	KABELSCHELLE "HEICO" PG16
0300708	KABELSCHELLE PG29
0300709	GEGENMUTTER PG29
0300822	ZEITGEBER LP-PT 3STUFEN-2NOCKENMOTOREN
0300900	STÖRFILTER 411135001
0301000	GRÜNER SCHALTER 16A 2NO 30X30
0301010	ZÜNDSCHALTER 1NO KOPF/KÖRPER
0301501	DRUCKWÄCHTER 110/70 UL
0301700	SCHÜTZ 25A/AC1 3NO1NO
0301701	ERSETZT DURCH 0301700*****
0301751	THERMISCHES RELAIS LR2D1307 1,6-2,5A
0301753	RELAIS
0301754	RELAIS
0301755	RELAIS
0301901	GRÜNE LED LP6...PT1500
0301902	ROTE LED LP6...PT1500
0301907	WEIßE SIGNALLAMPE 24V LP..PT1500
0500006	BUNDSCHELLE SNP2/CLIC 11,5-13,5
0500009	RUNDER THERMOMETER MIT DOPPELSKALA



CODE	BEZEICHNUNG
0200324	WÄRMESCHUTZTAFEL
0200325	SCHALLSCHLÜCKTAFEL
0200612	DÜBEL FÜR OBERTÜRZUG LP6-31 2651
0200613	DÜBEL FÜR UNTERTÜRZUG LP6-31 2651
0200616	ZAPFEN FÜR TÜRSPANNEISEN LP6 2650
0300082	MAGNETMIKROSchALTER
0406021	WINKEL FÜR MIKRO-TÜR 3177
0406081	UNTERE TÜRPRATZE
0406084	TROPFENSCHALE FÜR OBERE TÜR LP6 6518
0500045	GRIFF FÜR SEITENTÜR PT 5122
0800009	SCHRAUBE AUS CNS TEM8X15
0800062	SCHRAUBE
0800063	MÜTTER AUS CNS M6
0800064	GLATTE SCHEIBE AUS CNS
0800066	GROWER SCHEIBE AUS CNS
0800120	MÜTTER M8 AUS CNS
0800161	FEDER FÜR OBERE TÜR LP6/KETTENSPELLNER LN
0800410	TÜRZUGSTANGE LP6/LP31 2652
0800496	LAUFSCHIENE DER OBERTÜRE LP6-31 2653
0800669	SELBSTSPERRENDE MÜTTER AUS CNS
0800670	FEDERSCHEIBE AUS CNS
0800680	FLACHE SCHEIBE AUS CNS

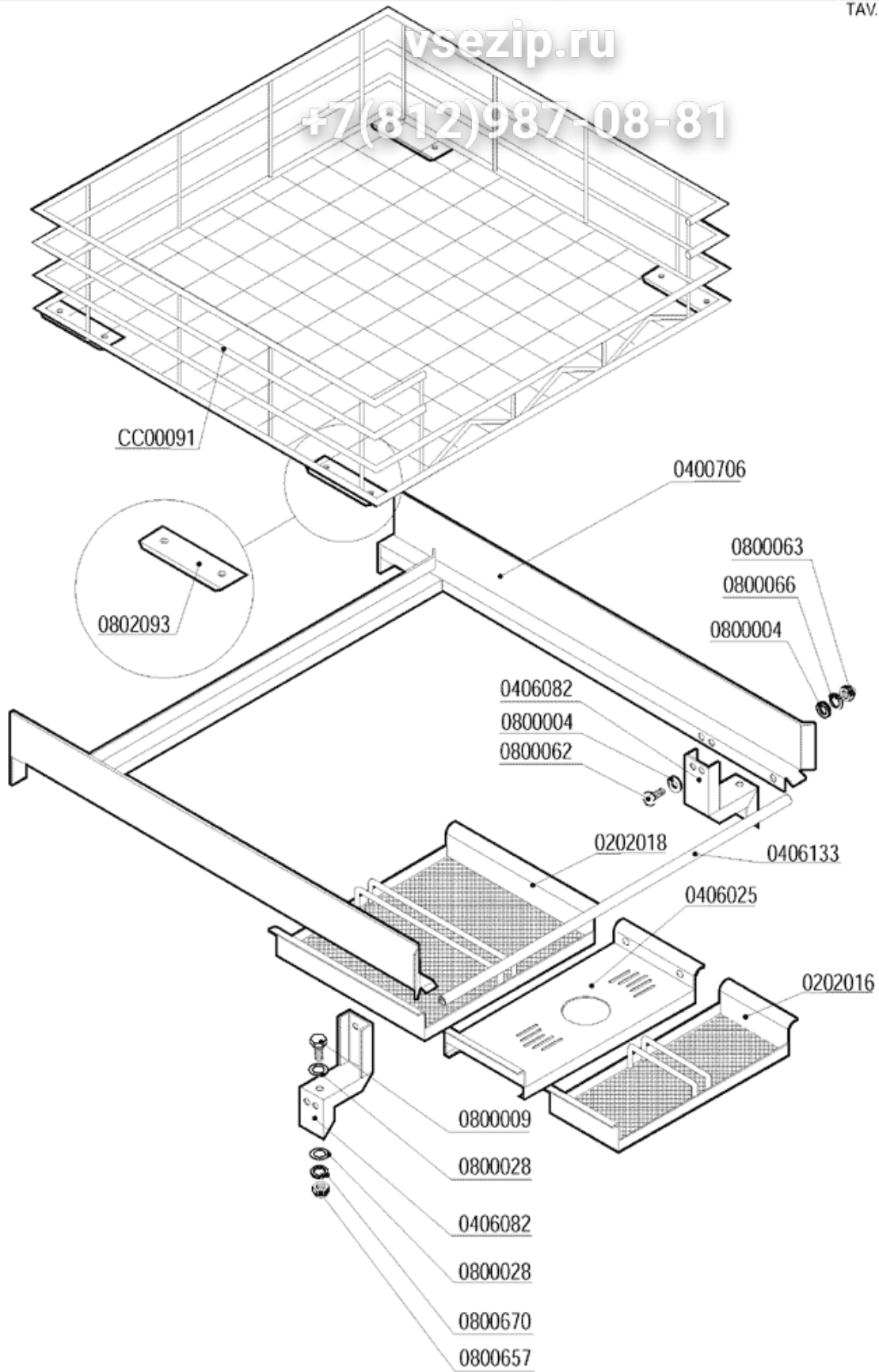


CODE	BEZEICHNUNG
0200324	WÄRMESCHUTZTAFEL
0200325	SCHALLSCHLÜCKTAFEL
0200612	DÜBEL FÜR OBERTÜRZUG LP6-31 2651
0200613	DÜBEL FÜR UNTERTÜRZUG LP6-31 2651
0200616	ZAPFEN FÜR TÜRSPANNEISEN LP6 2650
0300082	MAGNETMIKROSCHALTER
0406021	WINKEL FÜR MIKRO-TÜR 3177
0406081	UNTERE TÜRPRATZE
0406085	TROPFENSCHALE FÜR OBERE TÜR LP8 6520
0500045	GRIFF FÜR SEITENTÜR PT 5122
0800009	SCHRAUBE AUS CNS TEM8X15
0800062	SCHRAUBE
0800063	MÜTTER AUS CNS M6
0800064	GLATTE SCHEIBE AUS CNS
0800066	GROWER SCHEIBE AUS CNS
0800120	MÜTTER M8 AUS CNS
0800496	LAUFSCHIENE DER OBERTÜRE LP6-31 2653
0800669	SELBSTSPERRENDE MÜTTER AUS CNS
0800670	FEDERSCHEIBE AUS CNS
0800680	FLACHE SCHEIBE AUS CNS
0800713	FEDER FÜR OBERE TÜR LP8 4919

3m Общестр

vsezip.ru

+7(812)987-08-81

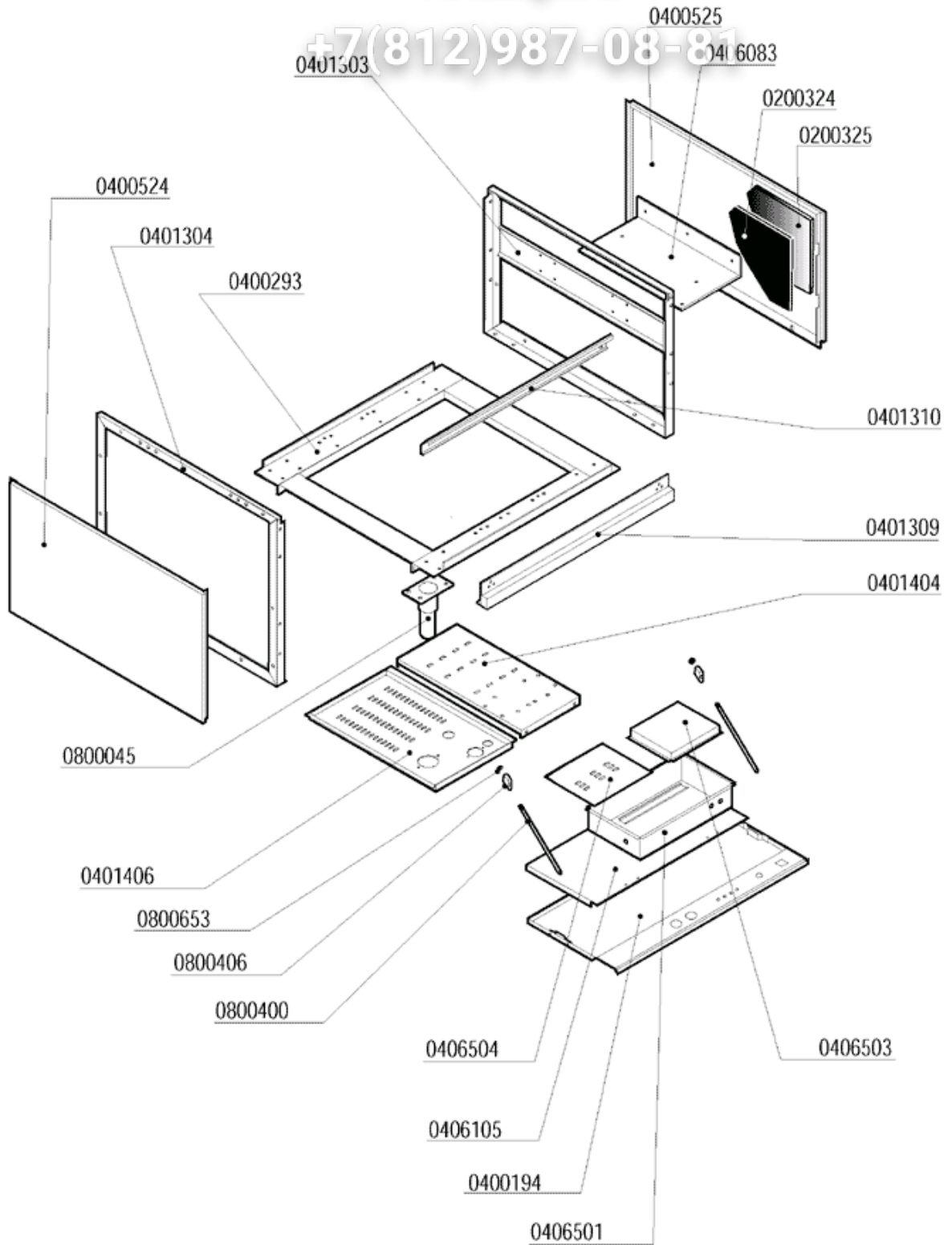


CODE	BEZEICHNUNG
0202016	VORDERE SIEBSCHUBLADE
0202018	HINTERE SIEBSCHUBLADE
0406025	ÜBERLAUFROHRSHALTUNG
0406133	VORDERER QUERTRÄGER FÜR KORBSBAHN LP6/8
0800004	GLATTE SCHEIBE AUS CNS
0800009	SCHRAUBE AUS CNS TEM8X15
0800028	GLATTE SCHEIBE AUS CNS D.8
0800062	SCHRAUBE
0800063	MUTTER AUS CNS M6
0800066	GROWER SCHEIBE AUS CNS
0800657	MUTTER
0800670	FEDERSCHEIBE AUS CNS
0802093	TEFLONGLEITBLOCK FÜR KORB LP 2044

Зип-Общепит

vsezip.ru

+7(812)987-08-81

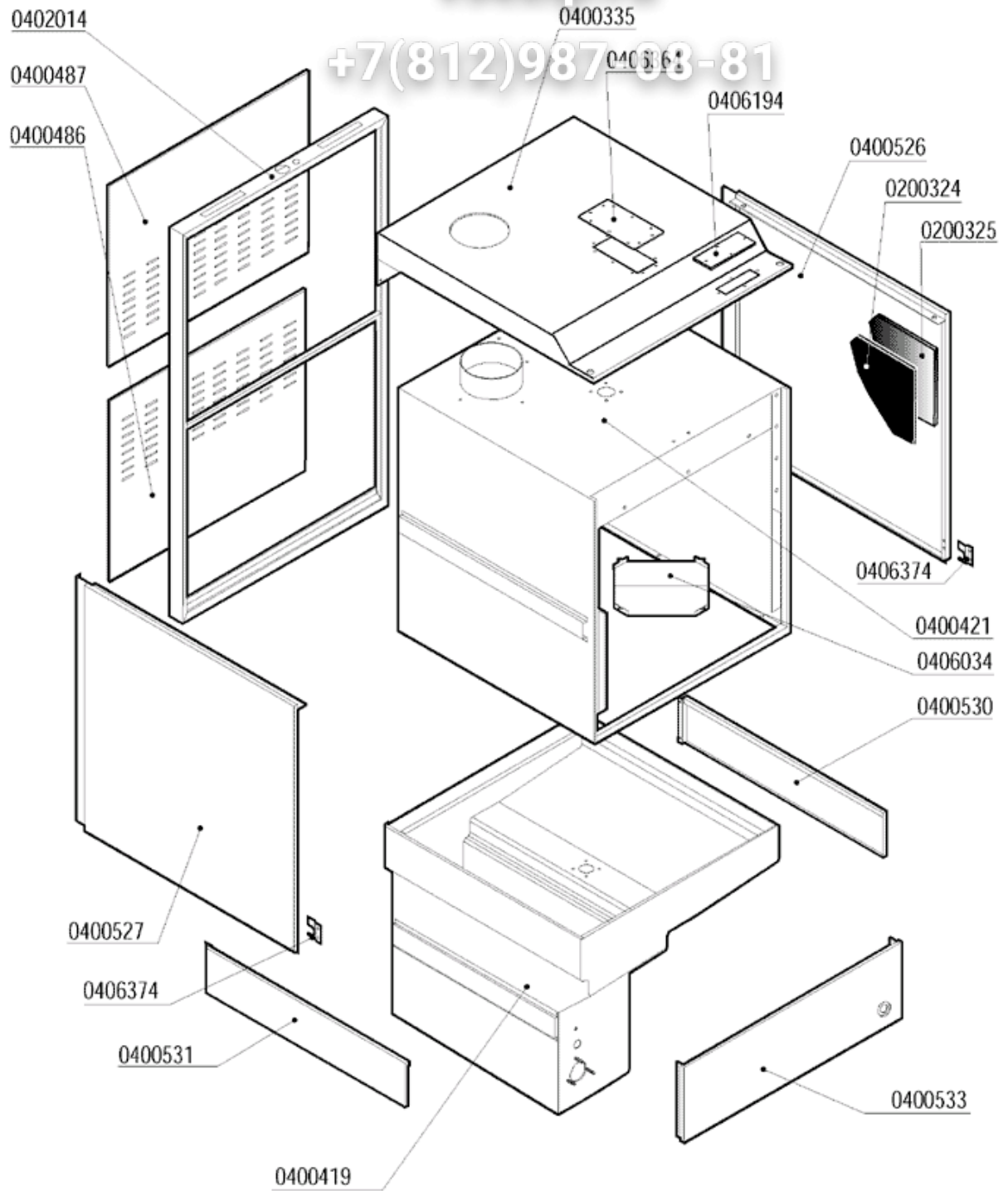


CODE	BEZEICHNUNG
0200324	WÄRMESCHUTZTAFEL
0200325	SCHALLSCHLUCKTAFEL
0400524	LINKE UNTERE SEITENTAFEL LP-PT 2936
0400525	RECHTE UNTERE SEITENTAFEL LP-PT 2938
0800045	FUß AUS CNS 2" H.160 100X85X2,5ACHTECKIG
0800400	TÜRZUGSTANGE M5X305 795
0800406	VON 0800402 ERSETZT*****
0800653	SELBSTSPERRENDE MUTTER AUS CNS M5

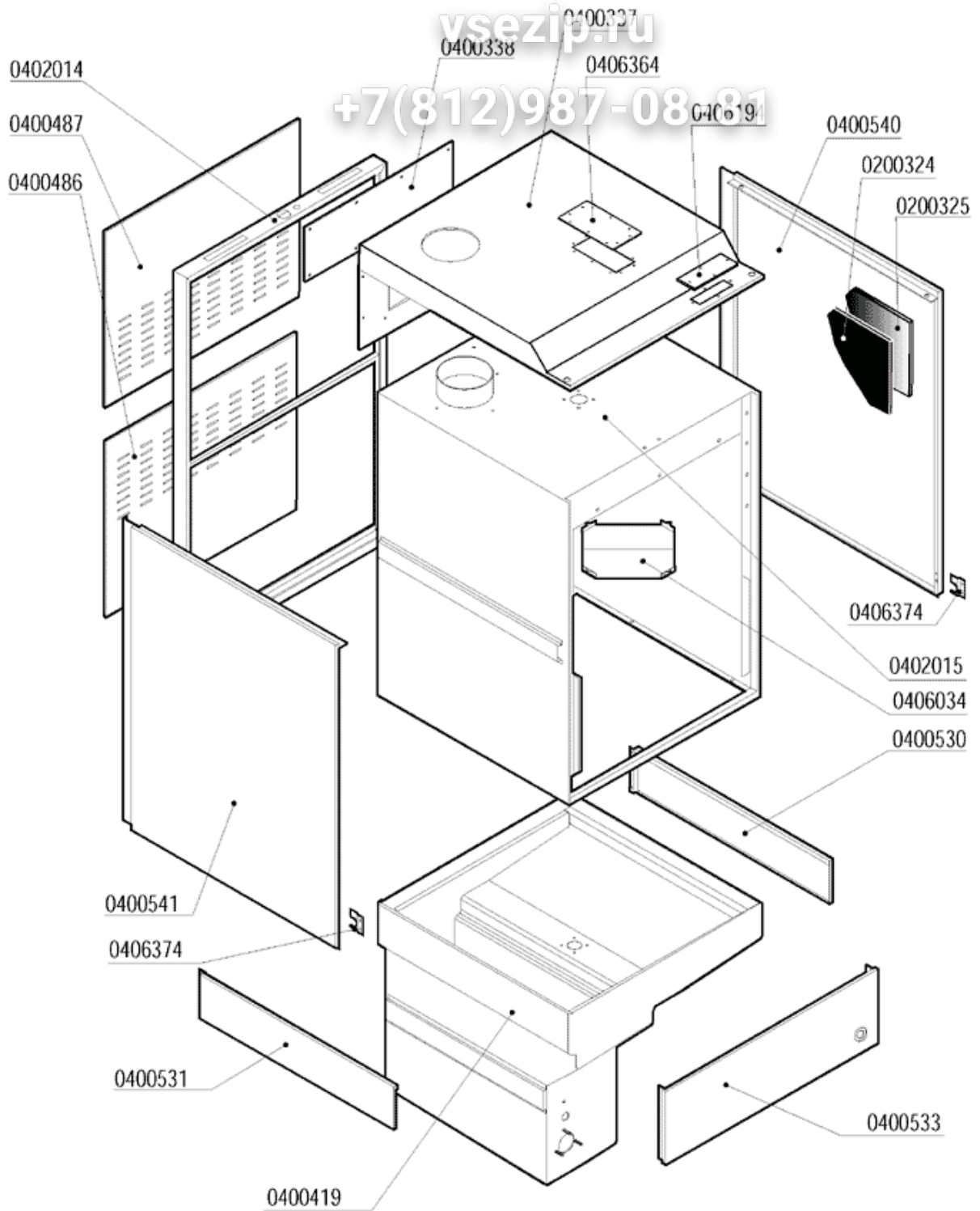
3пт.Общепит

vsezip.ru

+7(812)987-81-81



CODE	BEZEICHNUNG
0200324	WÄRMESCHUTZTAFEL
0200325	SCHALLSCHLUCKTAFEL
0400487	OBERHINTERTAFEL LP6 2337
0406194	PLÄTTCHEN FÜR MIKROSCHALTERAUF SICHT LP
0406364	PLÄTTCHEN FÜR DRUCKWÄCHTER LP 7104



CODE	BEZEICHNUNG
0200324	WÄRMESCHUTZTAFEL
0200325	SCHALLSCHLÜCKTAFEL
0400487	OBERHINTERTAFEL LP6 2337
0406194	PLÄTTCHEN FÜR MIKROSCHALTERAUF SICHT LP
0406364	PLÄTTCHEN FÜR DRUCKWÄCHTER LP 7104