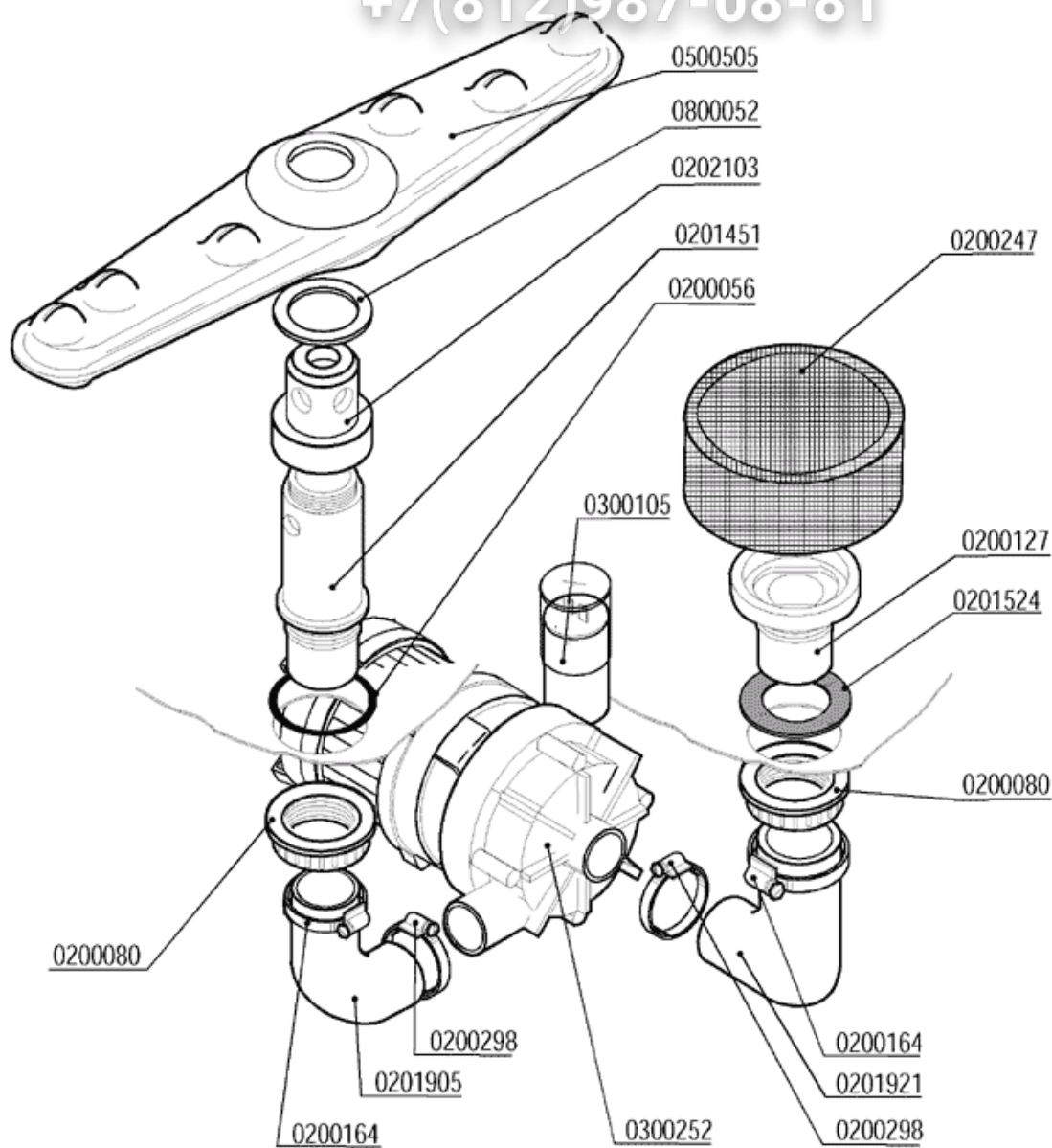


+7(812)987-08-81

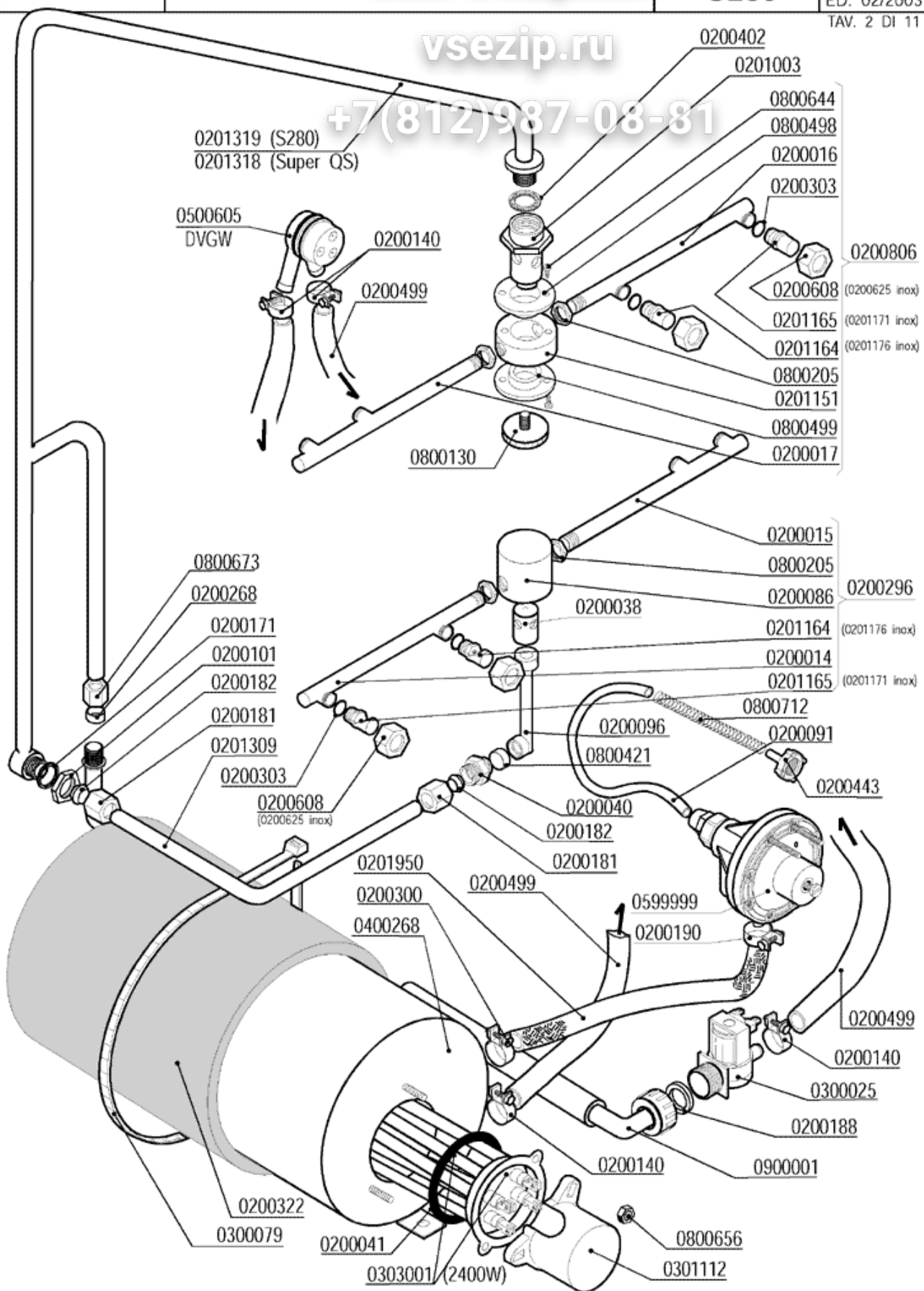
- 1 - WASCHROHR
- 2 - NACHSPÜLROHR
- 3 - TANKROHR
- 4 - SCHALT-TAFEL
- 5 - SCHALT-TAFEL
- 6 - ABLAUFPUMPE
- 7 - TÜR
- 8 - KARROSSERIE
- 9 - KARROSSERIE
- 10 - WASSERENTKALKER
- 11 - DOSIERGERÄTE

vsezip.ru

+7(812)987-08-81



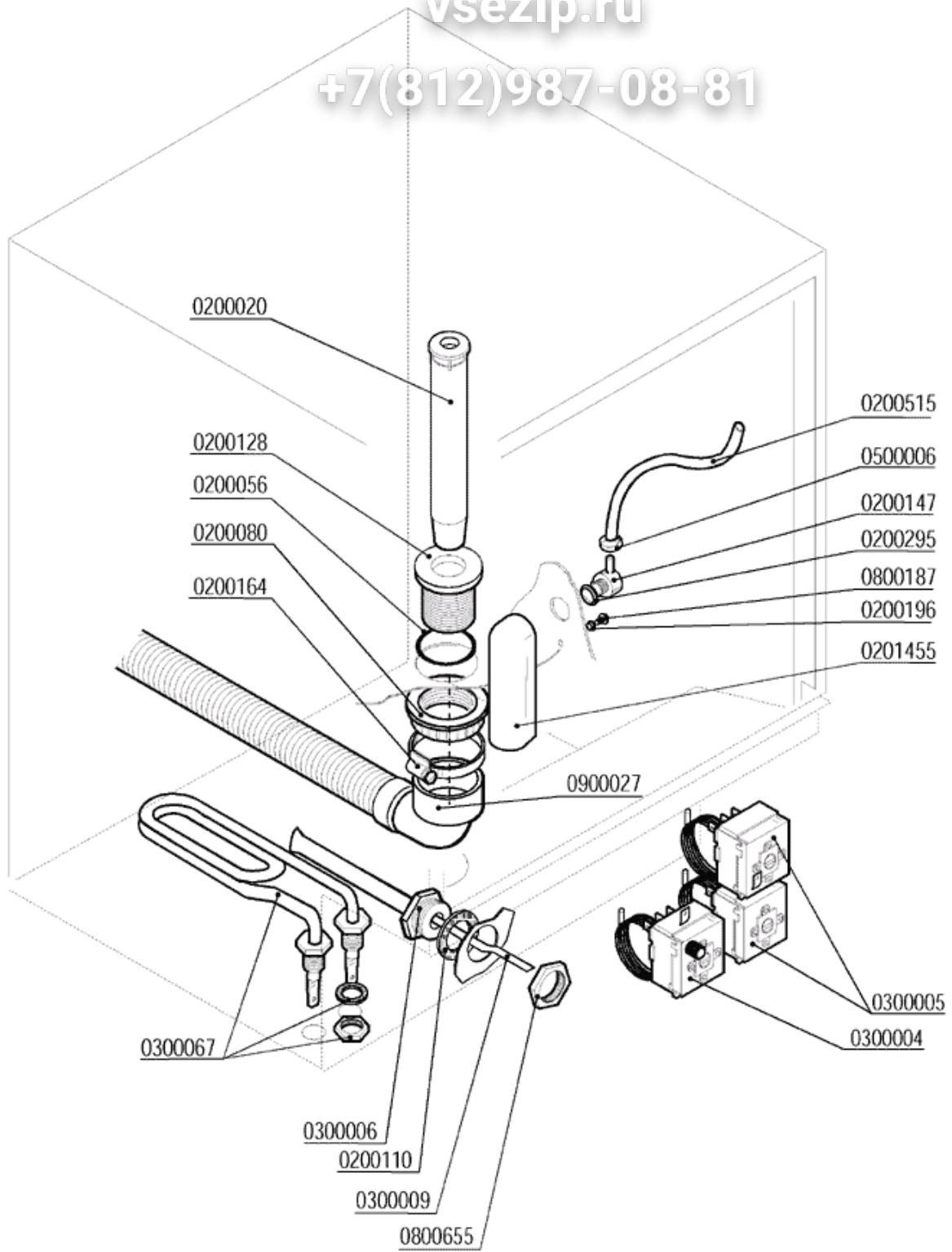
| CODE | BEZEICHNUNG |
|---------|---------------------------------------|
| 0200056 | DICHTUNG OR 144 ABLAUFWANNE 1 1/4 |
| 0200080 | MUTTER 1 1/4 2190 |
| 0200127 | FILTERFLANSCH 033 RIF.6 |
| 0200164 | SCHELLE |
| 0200247 | FILTER D.100 |
| 0200298 | SCHELLE |
| 0201451 | WASCHSÄULE AUS NYLON 1 1/4 D.15,5 616 |
| 0201524 | GUMMIDICHTUNG |
| 0201905 | SCHLAUCH LB 38X80+29X40 2471-95 |
| 0201921 | SAUGENDER SCHLAUCH |
| 0202103 | HALTERUNG FÜR WASCHARM |
| 0300105 | KONDENSATOR 0,5 µF |
| 0300252 | ELEKTROPUMPE 0,1PS 2112-ZF115 |
| 0500505 | WASCHARM 380/6L NSF |
| 0800052 | TEFLONDICHTRING 57X42X2 4471 |



vsezip.ru

+7(812)987-08-81

| CODE | BEZEICHNUNG |
|---------|--|
| 0200014 | NACHSPÜLARM 175MM R. KORB 40 |
| 0200015 | NACHSPÜLARM 175MM L. KORB 40 |
| 0200016 | NACHSPÜLARM 150MM R. KORB 35 |
| 0200017 | NACHSPÜLARM 150MM L. KORB 35 |
| 0200038 | STIFT FÜR NACHSPÜLUNG AUS CNS 1205 |
| 0200040 | SPÜLNIPPEL AUS CNS 3/8-1/4" |
| 0200041 | OR HEIZUNG FÜR BOILER 6225 |
| 0200086 | HALTERUNG FÜR NACHSPÜLARM 1206 |
| 0200091 | KRISTALLSCHLAUCH AUS PP 4X6 |
| 0200096 | SPÜLARMSAMMLER 793 |
| 0200101 | MUTTER AUS CNS 3/8" GAS 55-83 |
| 0200140 | SCHELLE 17X19 |
| 0200171 | GLATTE DICHTUNG 27X17X2 |
| 0200181 | ZWEIKEGELIGE MUTTER AUS CNS 3/8"X12 |
| 0200182 | ZWEIKEGELIGE MUTTER AUS MESSING 3/8"X12 |
| 0200188 | DICHTUNG AUS GUMMI 25X16X2 |
| 0200190 | GLATTER RING ZUR SCHLAUCHFESTUNG |
| 0200268 | ZWEIKEGELIGE MUTTER |
| 0200296 | NACHSPÜLARM MINIBAR QS |
| 0200300 | GLATTER RING ZUR SCHLAUCHFESTUNG 15X17 |
| 0200303 | OR 2021 NACHSPÜLDÜSEN |
| 0200322 | BOILERISOLIERUNG 3LT 2126 |
| 0200402 | GLATTE DICHTUNG |
| 0200443 | FILTER FÜR NACHSPÜLMITTEL |
| 0200499 | GUMMISCHLAUCH 12X19,5 FOOD QUALITY |
| 0200608 | MUTTER FÜR SPÜLDÜSEFESTUNG OT/NI 2611 |
| 0200625 | MUTTER AUS CNS FÜR DÜSENFESTUNG 2611 |
| 0200806 | OBERNACHSPÜLARM LB |
| 0201003 | ZAPFEN FÜR DREHENDEN OBERNACHSPÜLARM |
| 0201151 | DREHENDE HALTERUNG FÜR NACHSPÜLARM 2142 |
| 0201164 | NACHSPÜLDÜSE D. 1,2 D.2612 NSF |
| 0201165 | NACHSPÜLDÜSE D. 1,5 D.2609 NSF |
| 0201171 | NACHSPÜLDÜSE AUS CNS LOCH 1,5 2609 |
| 0201176 | NACHSPÜLDÜSE AUS CNS / LOCH 1,2 |
| 0201309 | NACHSPÜLUNGSSTAB |
| 0201318 | NACHSPÜLUNGSSTAB |
| 0201950 | DOSIERER/BOILER STAHL/SILIKON SCHLAUCH |
| 0300025 | MAGNETVENTIL 1 ANSCHLUß 329069 |
| 0300079 | SCHELLE FÜR BOILERISOLIERUNG |
| 0301112 | HEIZUNGDECKE 1 GLIED 3X6MM |
| 0303001 | HEIZUNG 2400W/2 FLANSCH AUS CNS |
| 0400268 | BOILER 3LT R.E. |
| 0500605 | VAKUUMBRECHERVENTIL DVGW GD |
| 0599999 | KLARSPÜLMITTELDOSIERGERÄT |
| 0800130 | SCHRAUBE FÜR OBEREN NACHSPÜLARM |
| 0800205 | MUTTER AUS CNS M12X1 E16S5 |
| 0800421 | GESTELLENTFERNUNGSSTÜCK |
| 0800498 | NACHSPÜLARMHALTERUNG LB 2143 |
| 0800499 | SPÜLARMHALTERUNG LB D.13.3 2606 |
| 0800644 | SCHRAUBEN AUS CNS TPSTCR M3X8 |
| 0800656 | SECHSKANTMUTTER AUS MESSING M6 |
| 0800673 | ZWEIKEGELIGE MUTTER AUS MESSING |
| 0800712 | FEDER AUS CNS 160MM FÜR KLARSPÜLSCHLAUCH |
| 0900001 | GUMMISCHLAUCH FÜR BELADUNG 90°C VDE |

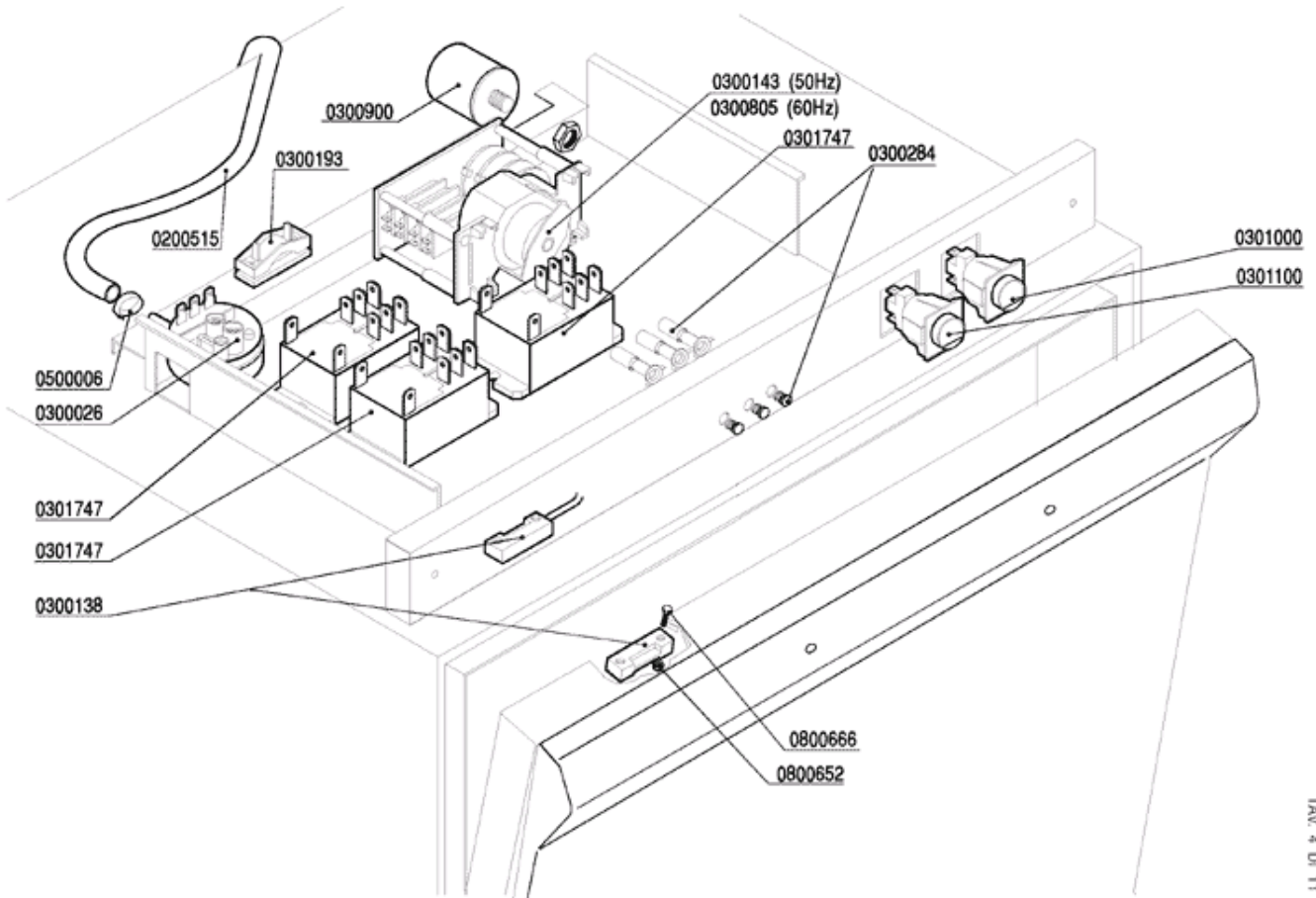


| CODE | BEZEICHNUNG |
|---------|--|
| 0200020 | ÜBERLAUFROHR |
| 0200056 | DICHTUNG OR 14,1 ABLAUFWANNE 1 1/4" |
| 0200080 | MUTTER 1 1/4 2190 |
| 0200110 | GLATTE DICHTUNG 31X21X2 |
| 0200128 | STÖPSEL RIF.26 |
| 0200147 | LUFTFALLENANSCHLUß M12X4 90° 1821-94 |
| 0200164 | SCHELLE |
| 0200196 | DICHTUNG AUS NYLTITE M3 |
| 0200295 | DICHTUNG AUS NYLTITE M12 |
| 0200515 | SCLAUCH FÜR DRUCKWÄCHTER 4,2X10,4 |
| 0201455 | VORDERLUFTFALLE |
| 0300004 | SICHERHEITSTHERMOSTAT 1NC/LS1 |
| 0300005 | THERMOSTAT 30-90°C 1NONC |
| 0300006 | THERMOSTATMANTEL AUS CNS 4513 |
| 0300009 | KUPPLUNGFEDER RIF.134 |
| 0300067 | TANKHEIZUNG 2000W |
| 0500006 | BUNDSCHELLE SNP2/CLIC 11,5-13,5 |
| 0800187 | SCHRAUBE AUS CNS |
| 0800655 | VERNICKELTE MUTTER AUS MESSING 1/2" |
| 0900027 | ABFLUSSSCHLAUCH D.25 L.1,5 LB KNIEFÖRMIG |

Зип Общепит

vsezip.ru

+7(812)987-08-81



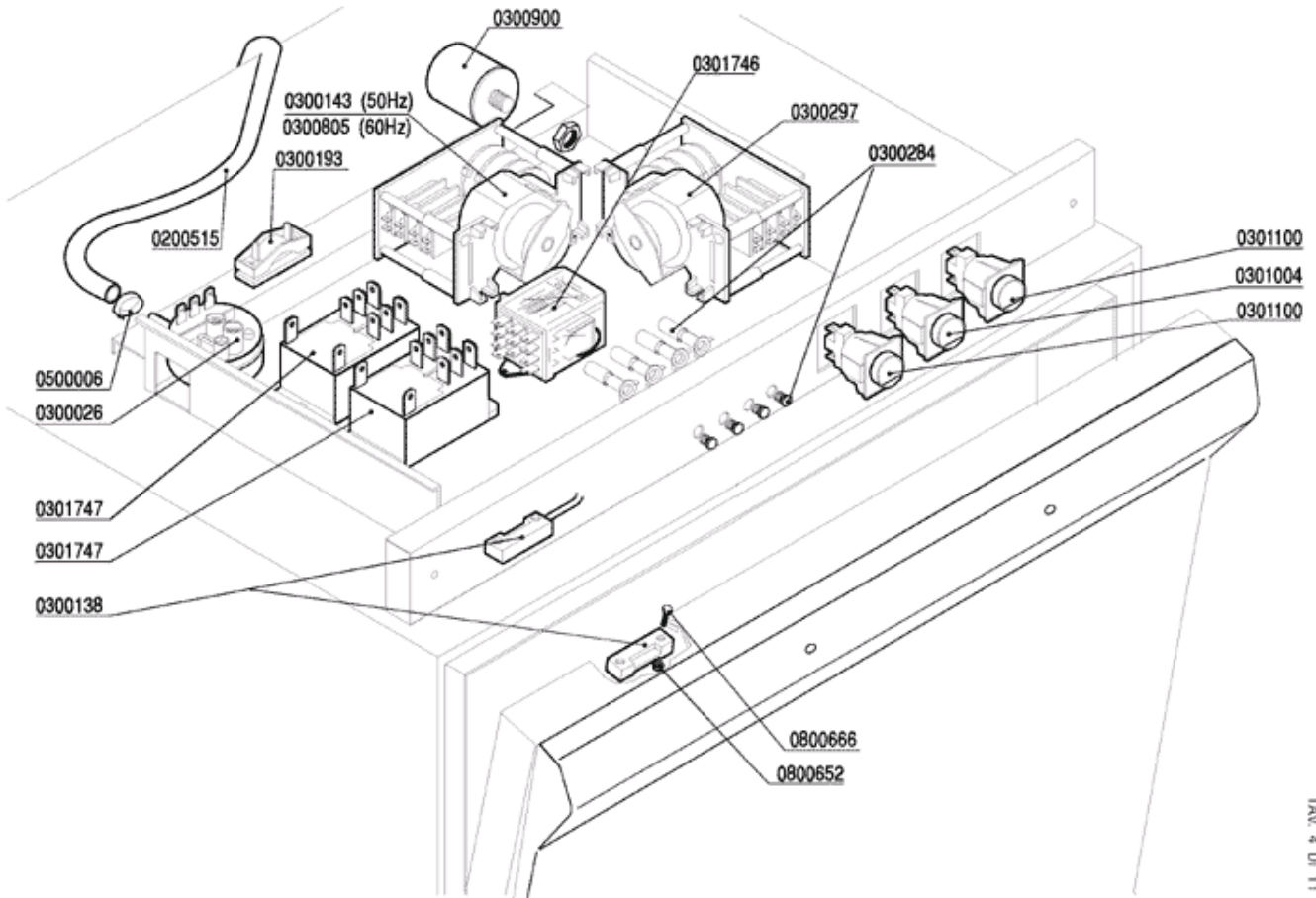
| | |
|------|--|
| | QUADRO ELETTRICO - TABLEAU ELECTRIQUE CONTROL BOX - SCHALT-TAFEL - CAJA ELECTRICA |
| MOD. | Super QS |
| TAH. | 4 E |
| ED. | 02/2003 |
| TAH. | 4 DE 11 |


| CODE | BEZEICHNUNG |
|---------|---------------------------------------|
| 0200515 | SCLAUCH FÜR DRUCKWÄCHTER 1,2X10,4 |
| 0300026 | PRESSOSTAT |
| 0300138 | MAGNETSCHALTER A81 1NO |
| 0300143 | PROGRAMMSCHALTER |
| 0300193 | KABELSCHELLE PA 268 + SCHRAUBE 3,5X25 |
| 0300284 | GRÜNE LED D.6 |
| 0300805 | PROGRAMMSCHALTER 120° 208-60HZ |
| 0300900 | STÖRFILTER 411135001 |
| 0301000 | GRÜNER SCHALTER 16A 2NO 30X30 |
| 0301100 | GRAUER DRUCKKNOPF 16A 1NO 30X30 |
| 0301747 | RELAIS |
| 0500006 | BUNDSCHELLE SNP2/CLIC 11,5-13,5 |
| 0800652 | SELBSTSPERRENDE MUTTER AUS CNS M3 |
| 0800666 | SCHRAUBE |

Зип Общепит

vsezip.ru

+7(812)987-08-81

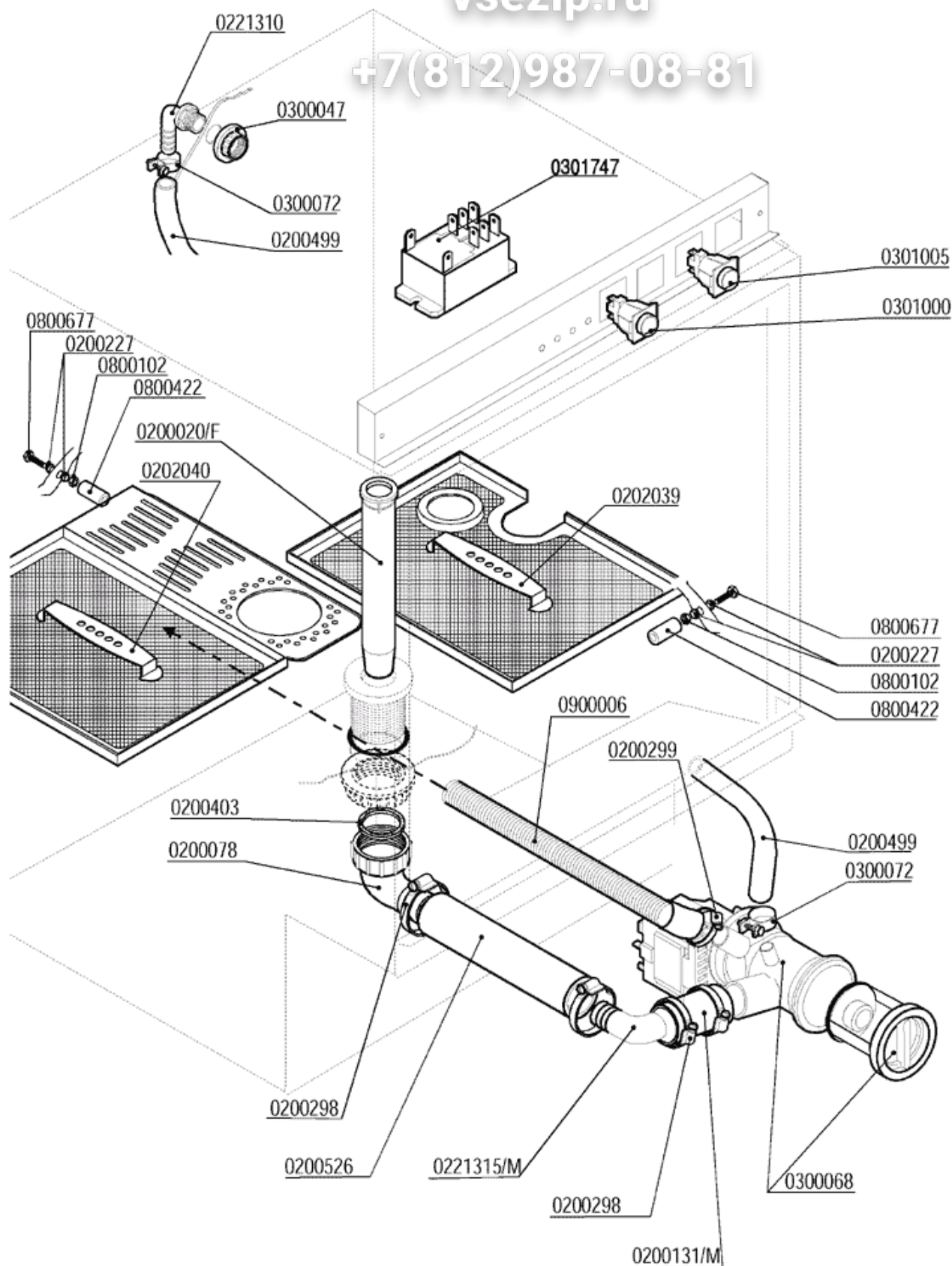


| | |
|---|---|
|  | QUADRO ELETTRICO - TABLEAU ELECTRIQUE |
| | CONTROL BOX - SCHALT-TAFEL - CABA ELECTRICA |
| | MOD. Super QS DEP 5 E |
| | ED. 02/2003 |
| | TAV. 4 DI 11 |

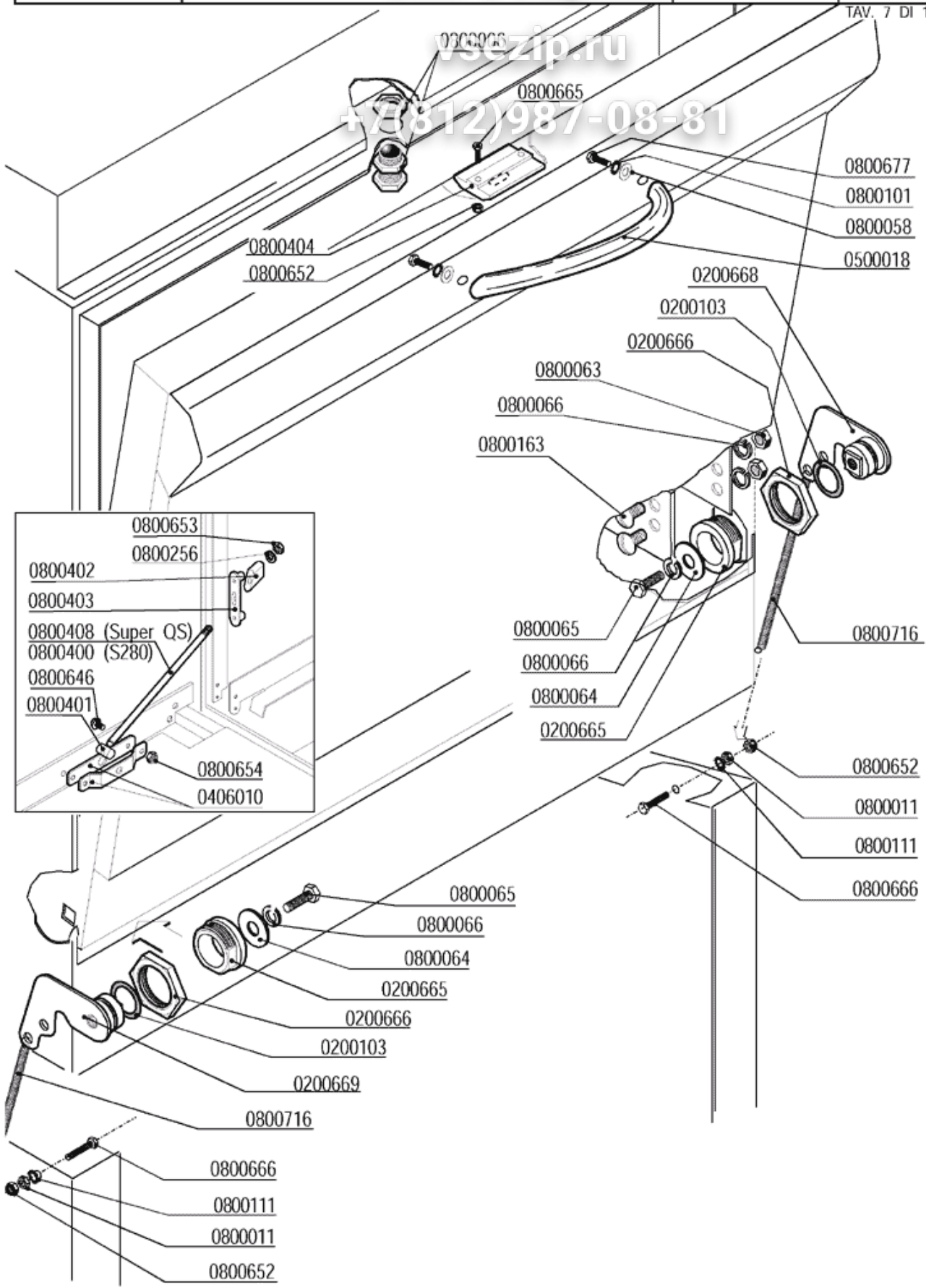
| CODE | BEZEICHNUNG |
|---------|---------------------------------------|
| 0200515 | SCLAUCH FÜR DRUCKWÄCHTER 1,2X10,4 |
| 0300026 | PRESSOSTAT |
| 0300138 | MAGNETSCHALTER A81 1NO |
| 0300143 | PROGRAMMSCHALTER |
| 0300193 | KABELSCHELLE PA 268 + SCHRAUBE 3,5X25 |
| 0300284 | GRÜNE LED D.6 |
| 0300297 | TIMER FÜR KLARSPÜLGERÄT |
| 0300805 | PROGRAMMSCHALTER 120" 208-60HZ |
| 0300900 | STÖRFILTER 411135001 |
| 0301004 | SCHALTER 16A 1NO+1NONC |
| 0301100 | GRAUER DRUCKKNOPF 16A 1NO 30X30 |
| 0301746 | RELAIS 3NO 16A 230/50 |
| 0301747 | RELAIS |
| 0500006 | BUNDSCHELLE SNP2/CLIC 11,5-13,5 |
| 0800652 | SELBSTSPERRENDE MUTTER AUS CNS M3 |
| 0800666 | SCHRAUBE |

vsezip.ru

+7(812)987-08-81



| CODE | BEZEICHNUNG |
|---------|--|
| 0200078 | ABLAUFBOGEN 1" / Ø 32 2121 |
| 0200227 | DICHTUNG AUS NYLON, TE. M. |
| 0200298 | SCHELLE |
| 0200299 | SCHELLE |
| 0200403 | GLATTE DICHTUNG 38X27X2 3794 |
| 0200499 | GUMMISCHLAUCH 12X19,5 FOOD QUALITY |
| 0200526 | RADIOR RÖHRE D.I.32 |
| 0221310 | KNIEANSCHLUß 3/8"MX12 |
| 0300047 | MUTTER AUS PP 3/8" 2190 |
| 0300068 | ABLAUFPUMPE 30W/230/50 ASK/CEMA |
| 0301000 | GRÜNER SCHALTER 16A 2NO 30X30 |
| 0301005 | SCHALTER FÜR STROMABWEISER 2NONC ABLAUF. |
| 0800102 | MUTTER |
| 0800422 | GESCHNITTENES ENTFERNUNGSSTÜCK |
| 0800677 | SCHRAUBE |
| 0900006 | ABFLUßSCHLAUCH FÜR ABLAUFPUMPE D.19,5 |

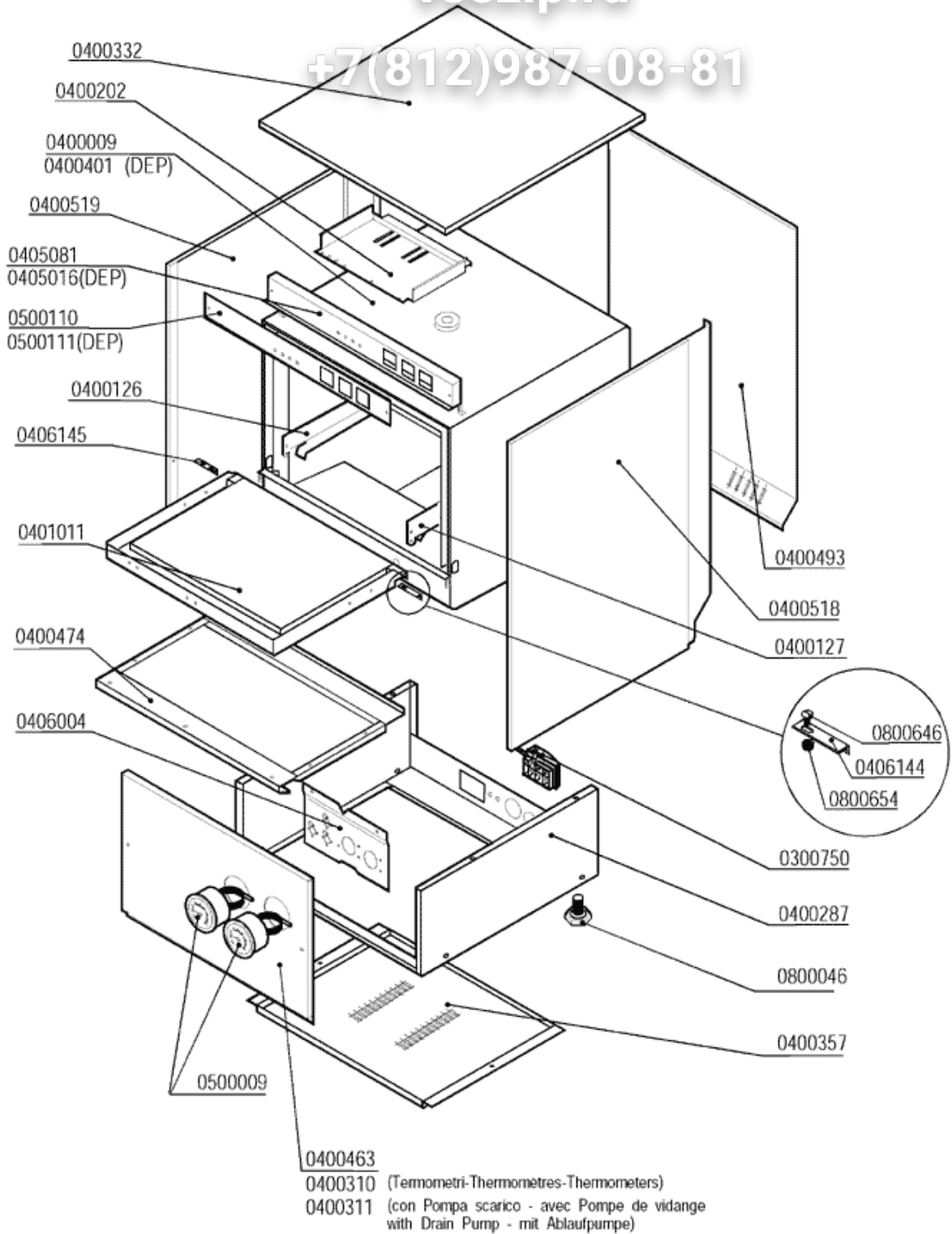


| CODE | BEZEICHNUNG |
|---------|--|
| 0200103 | OR 2050 HALTERUNG FÜR DÜSE D.16MM |
| 0200665 | BUCHSE FÜR TÜRZAPFEN MIT FEDER |
| 0200666 | MUTTER FÜR TÜRZAPFEN MIT FEDER |
| 0200668 | PLATTE/ZAPFEN FÜR FEDERSPANNER DER TÜR |
| 0200669 | PLÄTTCHEN/ANGELZAPFEN FEDERSPANNEN LINKS |
| 0406010 | PRATZE FÜR TÜRZUGSTANGE F/LB |
| 0500018 | HANDGRIFF AUS CNS |
| 0800006 | TÜRVERSCHLUß MIT VERSCHRAUBUNG |
| 0800011 | MUTTER |
| 0800058 | SCHIEBE |
| 0800063 | MUTTER AUS CNS M6 |
| 0800064 | GLATTE SCHEIBE AUS CNS |
| 0800065 | SCHRAUBE AUS CNS |
| 0800066 | GROWER SCHEIBE AUS CNS |
| 0800101 | SCHIEBE |
| 0800111 | SCHIEBE |
| 0800163 | SCHRAUBE AUS CNS POELIER M6X10 |
| 0800256 | GLATTER RING AUS CNS |
| 0800400 | TÜRZUGSTANGE M5X305 795 |
| 0800401 | ZAPFEN FÜR TÜR BOLZEN |
| 0800402 | KUNSTSTOFFANSCHLAG FÜR TÜR |
| 0800403 | PLÄTTCHEN FÜR TÜRGLEITEN |
| 0800404 | TÜRVERSCHLUß AUS KUNSTSTOFF |
| 0800408 | KURZE ZUGSTANGE GS4/P700 2243/95 |
| 0800646 | SCHRAUBE |
| 0800652 | SELBSTSPERRENDE MUTTER AUS CNS M3 |
| 0800653 | SELBSTSPERRENDE MUTTER AUS CNS M5 |
| 0800654 | MUTTER |
| 0800665 | SCHRAUBE AUS CNS |
| 0800666 | SCHRAUBE |
| 0800677 | SCHRAUBE |
| 0800716 | TÜRFEDER |

Зип Общедит

vsezip.ru

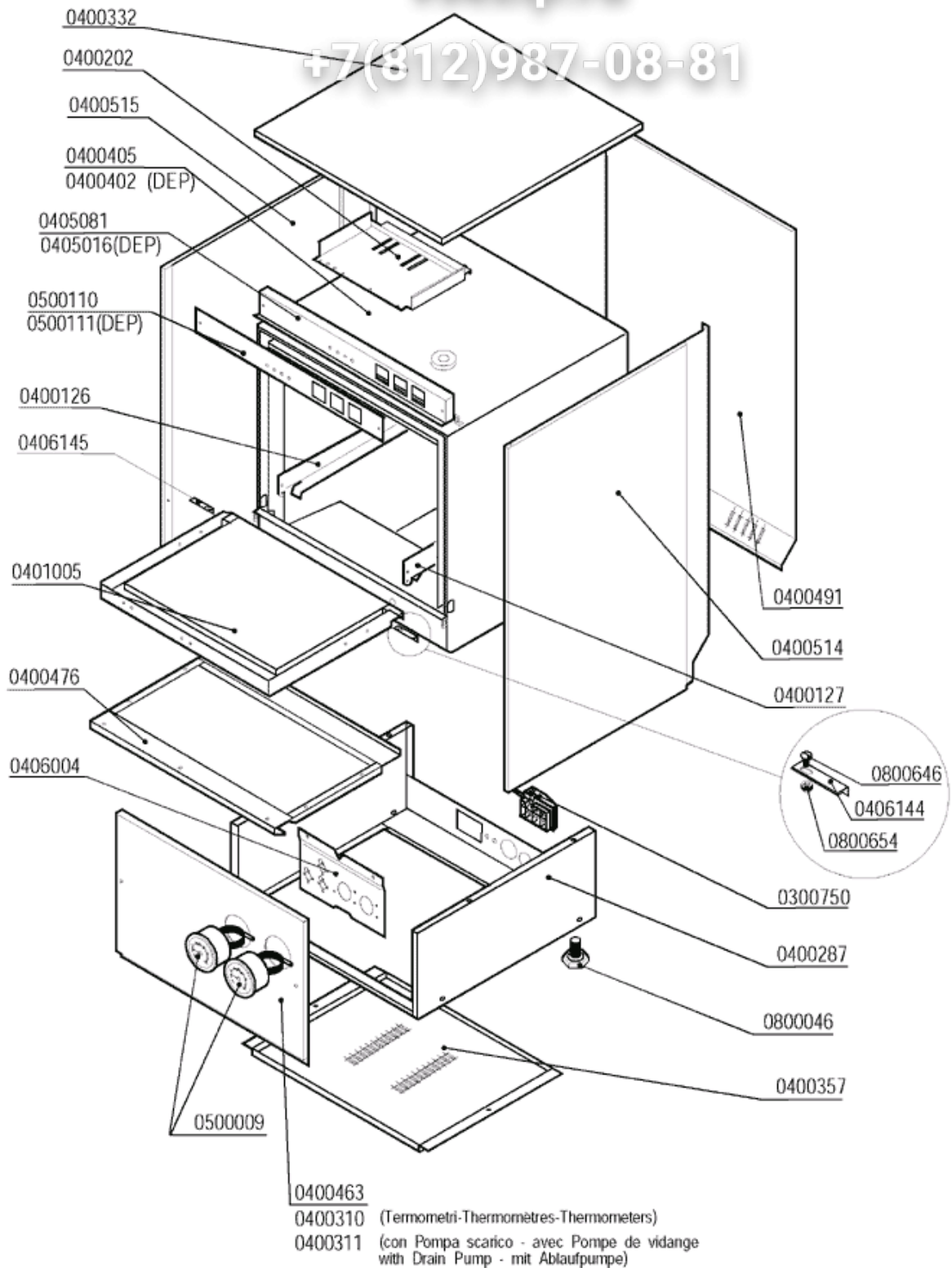
+7(812)987-08-81



| CODE | BEZEICHNUNG |
|---------|---------------------------------------|
| 0300750 | AUÁENKABELSCHEITTE PA234-C/PA234L-N4 |
| 0400202 | VERKABELUNGSEINLEITE LE/A8 ITEM 2634 |
| 0400287 | UNTERSATZ QS/S280 1768 |
| 0400310 | VORDERWAND QS-S280 MIT 2 THERMOMETERN |
| 0400311 | VORDERWAND |
| 0400332 | OBERTAFEL QS-S280 ISOLIERBAU GS4 2654 |
| 0400357 | UNTERTAFEL QS UNTERSATZ 1781 |
| 0400463 | VORDERWAND |
| 0400474 | TÜRTAFEL QS-GS4 6313 |
| 0400493 | ISOLIERTE HINTERTAFEL QS 2656 |
| 0400518 | RECHTE SEIDENTAFEL SUPER QS 2655 |
| 0400519 | LINKE SEIDENTAFEL SUPER QS 2655 |
| 0401011 | TÜR QS-GS4 |
| 0405081 | STEUERTAFEL QS/S280 ISOLIERT 2661 |
| 0500009 | RUNDER THERMOMETER MIT DOPPELSKALA |
| 0500110 | SCHILD |
| 0800046 | FUß M10 |
| 0800646 | SCHRAUBE |
| 0800654 | MUTTER |

vsezip.ru

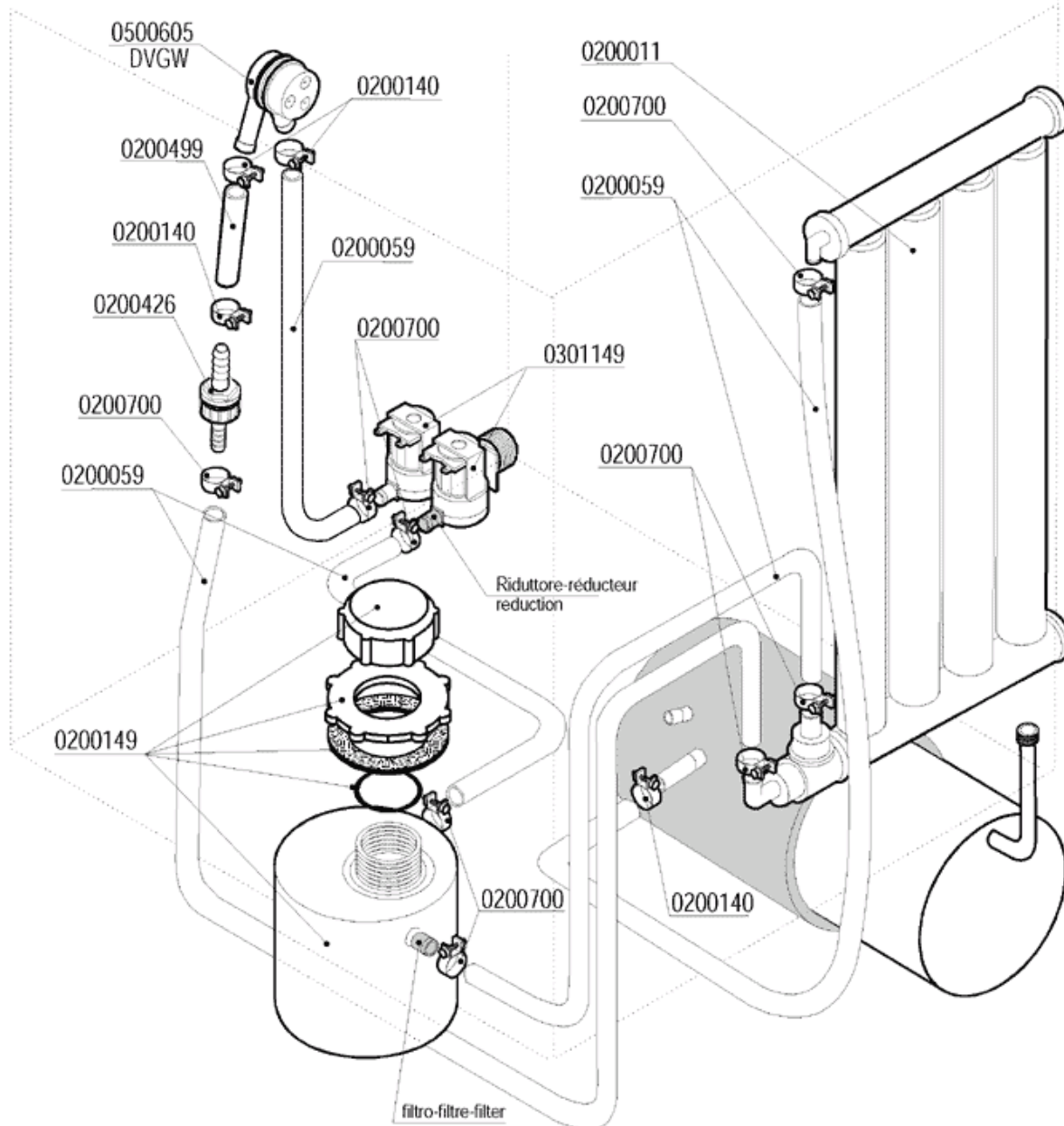
+7(812)987-08-81



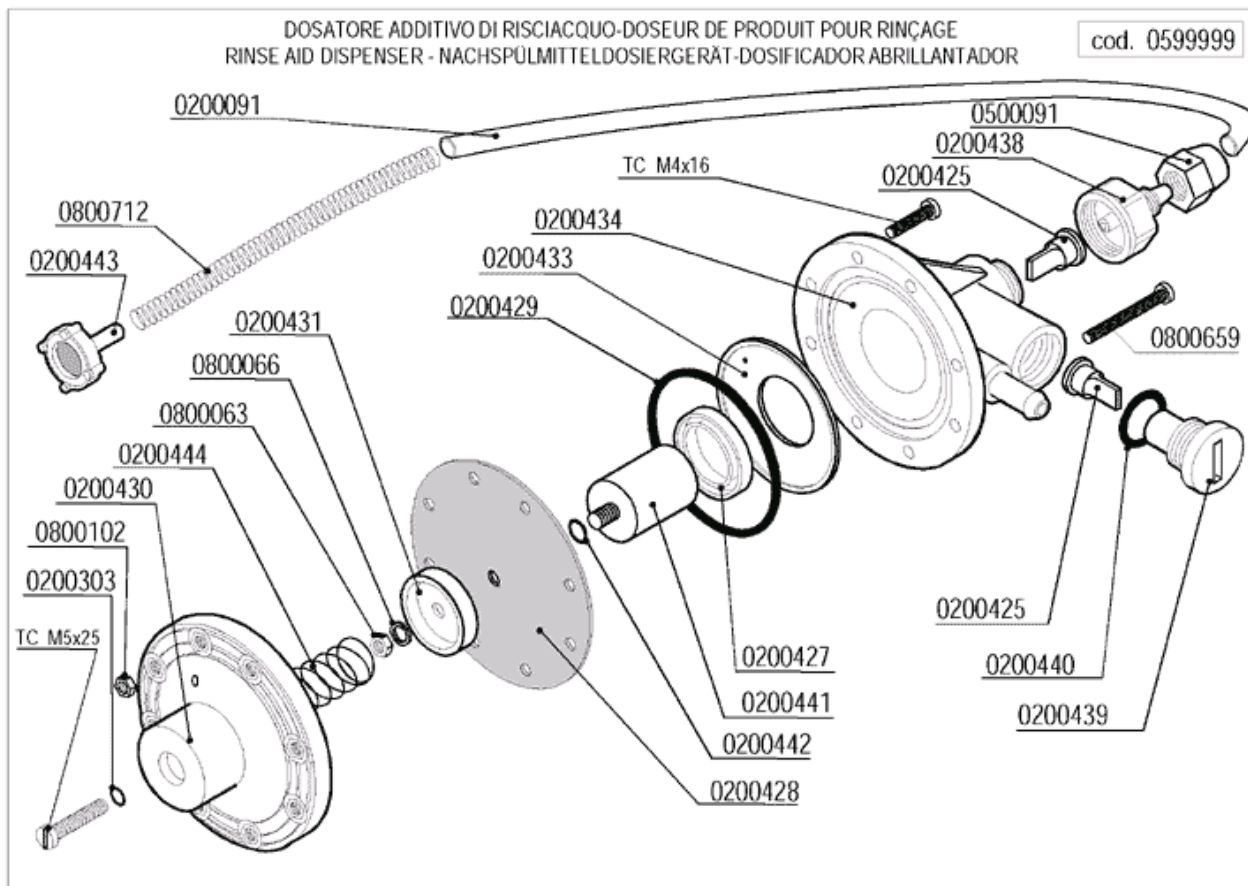
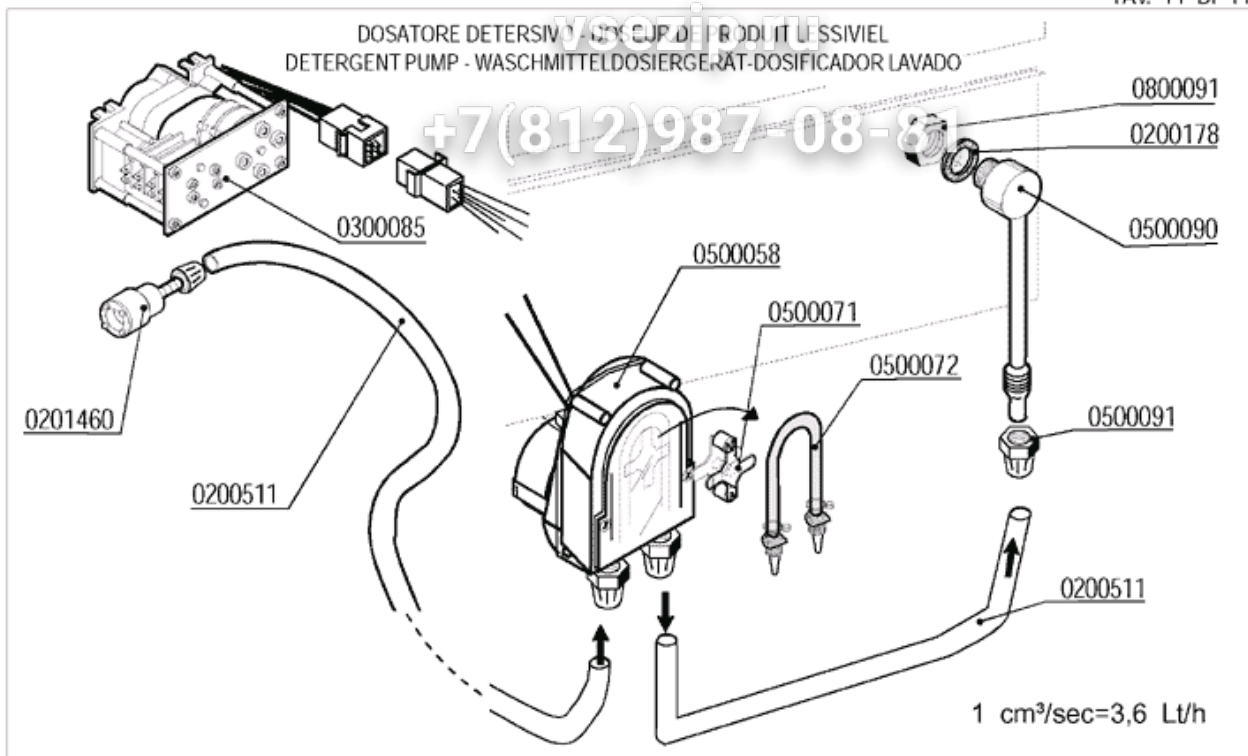
| CODE | BEZEICHNUNG |
|---------|---------------------------------------|
| 0300750 | AUÄENKABELSCHEITEL FA234-C/FA234L-N4 |
| 0400202 | VERKABELUNGSEINLEITELE/A8 ITEM 2634 |
| 0400287 | UNTERSATZ QS/S280 1768 |
| 0400310 | VORDERWAND QS-S280 MIT 2 THERMOMETERN |
| 0400311 | VORDERWAND |
| 0400332 | OBERTAFEL QS-S280 ISOLIERBAU GS4 2654 |
| 0400357 | UNTERTAFEL QS UNTERSATZ 1781 |
| 0400405 | KASTEN S280 |
| 0400463 | VORDERWAND |
| 0400476 | TÜRTAFEL S280 6313 |
| 0400491 | ISOLIERTE HINTERTAFEL S280 2658 |
| 0400514 | RECHTE SEITENTAFEL S280 2657 |
| 0400515 | LINKE SEITENTAFEL S280 2657 |
| 0401005 | WÄRMEISOLIERTE TÜR S280 |
| 0405081 | STEUERTAFEL QS/S280 ISOLIERT 2661 |
| 0500009 | RUNDER THERMOMETER MIT DOPPELSKALA |
| 0500110 | SCHILD |
| 0800046 | FUß M10 |
| 0800646 | SCHRAUBE |
| 0800654 | MUTTER |

vsezip.ru

+7(812)987-08-81



| CODE | BEZEICHNUNG |
|---------|------------------------------------|
| 0200011 | ENTKÄLKESÄULE |
| 0200059 | GUMMISCHLAUCH 10X17 FOOD QUALITY |
| 0200140 | SCHELLE 17X19 |
| 0200149 | SALZBEHÄLTER FÜR WASSERENTHÄRTER |
| 0200426 | RÜCKSCHLAGVENTIL |
| 0200499 | GUMMISCHLAUCH 12X19,5 FOOD QUALITY |
| 0200700 | GLATTER RING ZUR SCHLAUCHFESTUNG |
| 0301149 | DOPPELMAGNETVENTIL MIT REGLER |
| 0500605 | VAKUUMBRECHERVENTIL DVGW GD |



| CODE | BEZEICHNUNG |
|---------|--|
| 0200091 | KRISTALLSCHLAUCH AUS PP 4X6 |
| 0200178 | GLATTE DICHTUNG 10X12X2 R/F 21 |
| 0200303 | OR 2021 NACHSPÜLDÜSEN |
| 0200425 | RÜCKSCHLAGVENTIL FÜR DOSIERPUMPE |
| 0200427 | MIN RING VITON KLARSPÜLPUMPE 3000 |
| 0200428 | MEMBRANE FÜR KLARSPÜLMITTELDOSIERGERÄT |
| 0200429 | OR 3218 KLARSPÜLMITTELGERÄT MOD.3000 |
| 0200433 | FLANSCH IM NACHSPÜLMITTELDOSIERGERÄT |
| 0200438 | ANSAUGSCHLUß FÜR KLARSPÜLDOSIERGERÄT |
| 0200439 | VENTILVERSCHLUß FÜR KLARSPÜLDOSIERGERÄT |
| 0200440 | OR DICHTUNG FÜR KLARSPÜLDOSIERGERÄT |
| 0200442 | O-RING FÜR DOSIERPUMPE |
| 0200443 | FILTER FÜR NACHSPÜLMITTEL |
| 0200511 | RÖTER KRISTALLSCHLAUCH FÜR SPÜLMITTEL |
| 0201460 | ANSAUGSTUTZEN FÜR WASCHMITTELDOSIERGERÄT |
| 0300085 | PROGRAMMSCHALTER 60" DOSIERGERÄT 1CFCR |
| 0500058 | PERISTALTISCHE WASCHMITTELDOSIERPUMPE |
| 0500071 | KREUZ FÜR LAGER IN 0500058 DOSIERPUMPE |
| 0500072 | PERIS. SCHLAUCH SANTOPRENE ETATRON NEU |
| 0500090 | INJEKTOR FÜR SPÜLMITTEL 2101/2103/1821 |
| 0500091 | MUTTER FÜR SPÜLMITTELINJEKTOR 2102 |
| 0599999 | KLARSPÜLMITTELDOSIERGERÄT |
| 0800063 | MUTTER AUS CNS M6 |
| 0800066 | GROWER SCHEIBE AUS CNS |
| 0800091 | MUTTER AUS CNS |
| 0800102 | MUTTER |
| 0800659 | SCHRAUBE |
| 0800712 | FEDER AUS CNS 160MM FÜR KLARSPÜLSCHLAUCH |