

**G PLANETARY MIXER
MX SERIES**
Use and maintenance manual

**F MELANGEUR PLANETAIRE
SÉRIE MX**
Mode d'emploi et d'entretien

**E MEZCLADORA PLANETARIA
SERIE MX**
Manual de uso y mantenimiento

**RU ЛАНЕТАРНЫЙ СМЕСИТЕЛЬ
СЕРИЯ MX**
Руководство по эксплуатации
и техобслуживанию

MESCOLATRICE PLANETARIA | SERIE MX

MANUALE D'USO E MANUTENZIONE



Зип Общепит

vsezip.ru

+7(812)987-08-8

MESCOLATRICE PLANETARIA

MANUALE D'USO E MANUTENZIONE

Зип Общепит
SERIE MX
vsezip.ru

+7(812)987-0818

ITALIANO

INDICE

CAPITOLO 1	INFORMAZIONI GENERALI	4
CAPITOLO 2	INSTALLAZIONE E MESSA IN FUNZIONE	8
CAPITOLO 3	DISPOSITIVI DI COMANDO E SICUREZZA	10
CAPITOLO 4	USO	13
CAPITOLO 5	MANUTENZIONE	15
CAPITOLO 6	DEMOLIZIONE DELLA MACCHINA	16
CAPITOLO 7	SERVIZIO POST VENDITA	16

CONTROLLORE DIGITALE PER IMPASTATRICE PLANETARIA

MANUALE D'USO	17
---------------------	----

Prefazione

Questo manuale è diretto a tutti coloro che sono preposti all'installazione, l'uso e la manutenzione delle impastatrici in modo che possano sfruttare nel migliore dei modi le caratteristiche del prodotto. È importante che questo manuale venga conservato e segua la macchina in tutti i suoi eventuali trasferimenti, cambio di proprietà compreso, allo scopo di poter essere consultato all'occorrenza e disporre quindi delle informazioni necessarie per operare in condizioni di sicurezza.

Il costruttore non si assume l'obbligo di notificare eventuali successive modifiche del prodotto. Inoltre si riserva a termini di legge la proprietà del presente documento con divieto di manomissione, riproduzione e trasmissione a terzi senza la sua autorizzazione.

Per mettere in evidenza alcune parti del testo sono stati utilizzati i seguenti simboli:



ATTENZIONE: indica situazioni di pericolo per le quali è necessario prestare particolare attenzione.



INFORMAZIONI: fa riferimento a indicazioni tecniche di particolare importanza.

CAPITOLO 1 | INFORMAZIONI GENERALI

Зип Общепит

vsezip.ru

+7(812)987-08-8

1.1 Garanzia

La durata della garanzia è di due anni e decorre dalla data della fattura o ricevuta fiscale rilasciata all'atto dell'acquisto. Entro tale periodo verranno sostituiti o riparati gratuitamente e solo franco ns. stabilimento i particolari che per cause ben accertate ed inequivocabili risultino difettosi di fabbricazione, eccetto i componenti elettrici e quelli soggetti ad usura. Dalla garanzia sono escluse le spese di spedizione e il costo della manodopera. La garanzia decade nei casi in cui si accerti che il danno sia stato provocato da: trasporto, errata o insufficiente manutenzione, imperizia degli operatori, manomissioni, riparazioni eseguite da personale non autorizzato, inosservanza delle prescrizioni del manuale. Si esclude ogni rivalsa nei confronti del costruttore per danni diretti o indiretti conseguenti al tempo in cui la macchina rimarrà inoperosa causa: avaria, attesa per le riparazioni, o comunque riferibile alla non presenza fisica dell'apparecchiatura.

1.2 Caratteristiche della macchina

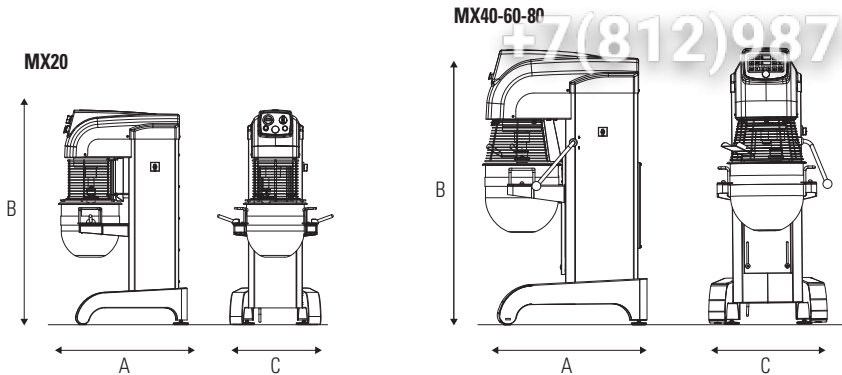
Le mescolatrici planetarie sono state progettate e costruite ad esclusivo uso alimentare per la produzione di creme, paste alimentari, salse, impasti e per tutte gli utilizzi simili nei laboratori di pasticceria e panificazione.

Ogni mescolatrice planetaria è costituita da:

- Struttura di acciaio protetta con verniciatura a forno a base di polveri epossidiche, contenente gli organi di trasmissione e di comando
- Una vasca realizzata in acciaio inox idonea per contenere i prodotti alimentari da mescolare
- Un set di utensili intercambiabili da utilizzare in funzione del tipo di lavorazione da effettuare
- La trasmissione del moto è effettuata con cinghie in gomma che garantiscono elevata affidabilità e silenziosità
- Il telaio poggia su quattro piedi regolabili per un perfetto livellamento della macchina
- Carter di copertura in ABS termoformato
- La variazione di velocità è effettuata con variatore elettronico con comando manuale, con variatore elettronico con comando digitale oppure con variazione elettrica a 3 velocità con commutatore di polarità.

1.3 Caratteristiche tecniche

FIG. 1



Modello	Capacità Lt	Velocità Rpm	Volt	Potenza Kw	Dimensioni mm			Peso Kg
					A	C	B	
MX20T	20	30/60/120	400/50/3	1,1	700x500x1200			110
MX40T	40	30/60/120	400/50/3	1,3	910x650x1520			250
MX60T	60	30/60/120	400/50/3	1,7	1000x680x1600			280
MX80T	80	30/60/120	400/50/3	1,7	1000x680x1600			290
MX20P/M	20	min.30 / max 120	230/50/1	0,75	700x500x1200			110
MX20P	20	min.30 / max 120	400/50/3	0,75	700x500x1200			110
MX40P/E	40	min.30 / max 120	400/50/3	2,2	910x610x1520			250
MX60P/E	60	min.30 / max 120	400/50/3	3	1000x680x1600			280
MX80P/E	80	min.30 / max 120	400/50/3	3	1000x680x1600			290

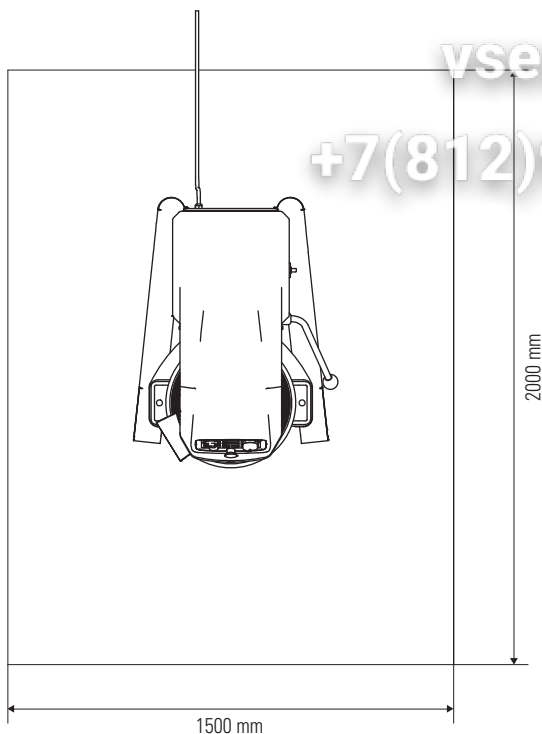
1.4 Schemi elettrici

Per gli schemi elettrici riferirsi alle FIGG... (pag....)

1.5 Zona occupata dall'operatore

In normali condizioni operative e per lo sfruttamento ottimale delle potenzialità della macchina, l'operatore necessita dell'area rappresentata nella FIG. 2.

FIG. 2



1.6 Avvertenze generali per la sicurezza

La macchina pur essendo conforme ai requisiti di sicurezza previsti dalle norme di riferimento, elettriche, meccaniche, igieniche, può costituire pericolo:

- Se usata per scopi e condizioni diverse da quelle previste dal costruttore.
- Per manomissione delle protezioni e dei dispositivi di sicurezza.
- Per inosservanza delle prescrizioni previste per l'installazione, la messa in funzione, l'uso, e la manutenzione.

i INFORMAZIONI

Tutte le operazioni di installazione e manutenzione devono essere eseguite da personale qualificato e autorizzato dal costruttore, il quale declina ogni responsabilità derivante da errata installazione o da manomissioni.

1.7 Avvertenze per la sicurezza

i INFORMAZIONI

Leggere attentamente queste istruzioni prima di utilizzare la macchina.

A ATTENZIONE

Allo scopo di prevenire condizioni di pericolo e/o possibili ferimenti causati da: corrente elettrica, organi meccanici, incendio, o di natura igienica, devono essere osservate le seguenti avvertenze per la sicurezza:

- A) Mantenere in ordine il proprio posto di lavoro. Il disordine comporta pericolo di incidenti.
- B) Valutare le condizioni ambientali. Non utilizzare la macchina in ambiente umido, bagnato o in sufficientemente illuminato, in vicinanza di liquidi infiammabili o gas.
- C) Tenere lontano i bambini e i non addetti. Non permettere che si avvicinino alla macchina o al posto di lavoro.
- D) Utilizzare la macchina nell'ambito della potenza di targa e per il solo uso consentito. Senza sovraccarico lavorerà meglio e in modo più sicuro.
- E) Vestire in modo adeguato. Non indossare abiti o accessori penduli che possano impigliarsi negli organi in movimento. Usare scarpe antiscivolo. Per motivi igienici oltre che di sicurezza per i capelli lunghi usare l'apposita rete e per le mani i guanti.
- F) Proteggere il cavo di alimentazione. Non tirare il cavo per staccare la spina dalla presa. Non esporre il cavo ad elevate temperature, a contatto con spigoli taglienti, acqua o solventi.
- G) Evitare posizioni insicure. Ricercare la posizione più idonea che assicuri sempre l'equilibrio.
- H) Prestare sempre la massima attenzione. Osservare il proprio lavoro. Non usare la macchina quando si è distratti.
- I) Staccare la spina dalla presa, alla fine di ogni utilizzo e prima delle operazioni di pulizia, di manutenzione o spostamento della macchina.
- L) Non devono essere usati cavi di prolungamento in aria aperta.
- M) Controllare che la macchina non sia danneggiata. Prima di usare la macchina controllare attentamente l'efficienza dei dispositivi di sicurezza. Verificare che: le parti mobili non siano bloccate, che non vi siano componenti danneggiati, che tutte le parti siano state correttamente montate e che tutte le condizioni che potrebbero influenzare il regolare funzionamento della macchina siano ottimali.
- N) Far riparare la macchina da personale qualificato. Le riparazioni devono essere eseguite esclusivamente da persone qualificate usando parti di ricambio originali. La non osservanza di queste prescrizioni può costituire elemento di pericolo per l'utilizzatore.

CAPITOLO 2 | INSTALLAZIONE E MESSA IN FUNZIONE

2.1 Prescrizioni a carico dell'utente

Le condizioni ambientali del luogo dove viene installata la macchina devono avere le seguenti caratteristiche:

- Essere prive di umidità.
- Fonti idriche e di calore adeguatamente distanti.
- Ventilazione ed illuminazione adeguata e rispondenti alle norme igieniche e di sicurezza previste dalle leggi vigenti.

Il pavimento deve essere piano e compatto onde favorire una pulizia accurata. Non devono essere posti, nelle immediate vicinanze della macchina, ostacoli di qualunque natura che possano condizionare la normale ventilazione delle stessa.

INFORMAZIONI

La rete elettrica deve essere dotata di un interruttore automatico differenziale con caratteristiche adeguate a quelle della macchina, nel quale la distanza di apertura tra i contatti sia di almeno 3 mm. In particolare è indispensabile un efficiente impianto di terra.

ATTENZIONE

Verificare che la tensione di alimentazione e la frequenza dell'impianto, siano compatibili con i valori riportati sia nelle caratteristiche tecniche (1.3) che nella targhetta apposta nel retro della macchina.

2.2 Modalità d'installazione

La macchina viene fornita in un'apposita scatola chiusa e fissata con regge al pallet di legno. All'interno dell'imballo, oltre alla macchina, vi sono le istruzioni per l'uso e la dichiarazione di conformità secondo la direttiva macchine. La macchina deve essere scaricata dal mezzo di trasporto sollevandola con un'adeguata attrezzatura.

Per il trasporto della macchina fino al luogo d'installazione, utilizzare un carrello a ruote di portata adeguata. Dopo aver tagliato la regge, togliere l'imballo e la protezione di plastica, poi con l'ausilio di cinghie di portata adeguata inserite sotto la base della macchina (FIG.3) e di un mezzo di sollevamento idoneo (manuale o a motore), sollevare la macchina, togliere il pallet sottostante, posizionarla nella dislocazione prevista, avendo cura di lasciare uno spazio libero attorno alla macchina di circa 50 cm onde facilitare le operazioni d'uso, pulizia e di

manutenzione della macchina stessa. In caso di instabilità della macchina dovute all'irregolarità del pavimento, spessorare i piedini o le ruote con dei pezzi di lastra di gomma dura. Per un corretto livellamento della macchina agire sui piedi A (FIG. 4).

Nota: Tutti i particolari relativi all'imballo devono essere smaltiti secondo le leggi vigenti.

2.3 Collegamento elettrico

Il collegamento tipo Y della macchina alla rete elettrica viene effettuato tramite cavo di alimentazione, il quale è dotato di spina solo nella versione monofase. Per le macchine con alimentazione trifase è indispensabile montare all'estremità del cavo una spina normalizzata e polarizzata (la distinzione tra fase e neutro deve essere inequivocabile), e verificare che il senso di rotazione della vasca sia quello indicato dalla freccia posta sulla vasca.

2.4 Posizionamento della macchina

La presa della rete elettrica deve essere facilmente accessibile e non deve richiedere alcun spostamento. la distanza tra la macchina e la presa deve essere tale da non provocare la tensione del cavo di alimentazione. Inoltre, detto cavo non deve trovarsi sotto i piedini di appoggio della macchina.

FIG. 3

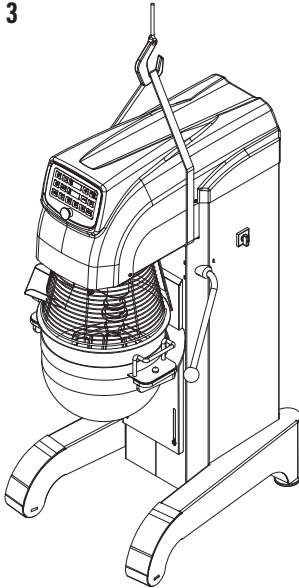
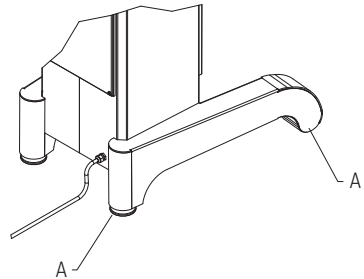


FIG. 4



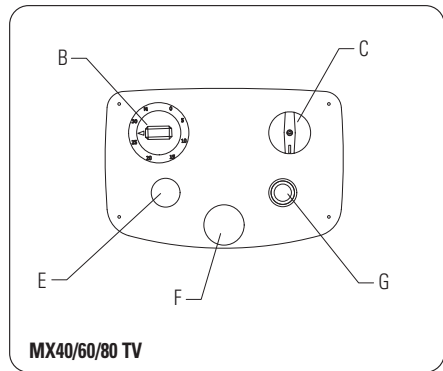
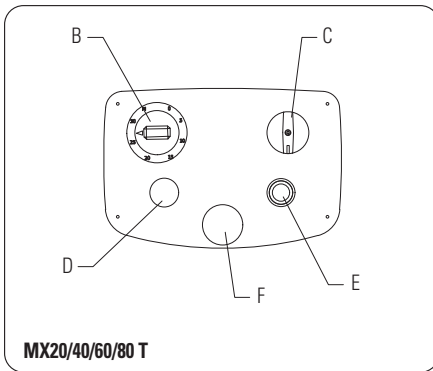
CAPITOLO 3 | DISPOSITIVI DI COMANDO E SICUREZZA

Le macchine sono dotate dei seguenti dispositivi di comando e di sicurezza:

DISPOSITIVI DI COMANDO

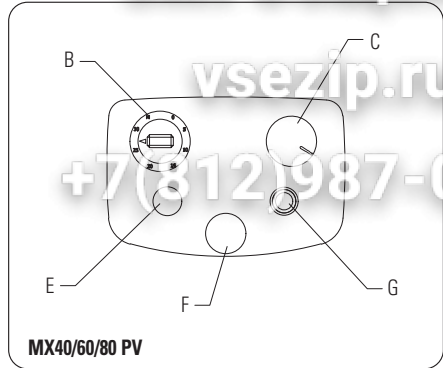
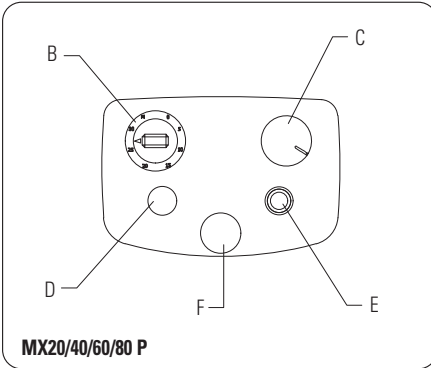
Macchine con variazione a 3 velocità con commutazione di polarità (Mod. MX20/40/60/80 T/TV)

- A - INTERRUTTORE GENERALE
- B - TIMER
- C - COMMUTATORE SELETORE DELLE VELOCITA'
- D - SPIA PRESENZA RETE
- E - PULSANTE START
- F - PULSANTE STOP/EMERGENZA
- G - SELETORE SALITA/DISCESA VASCA



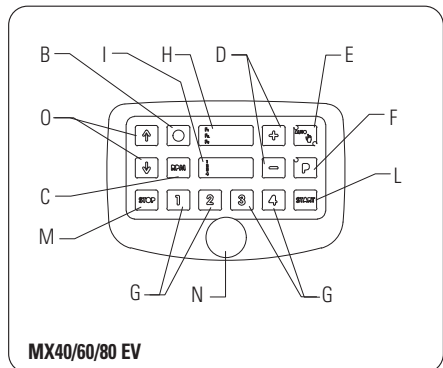
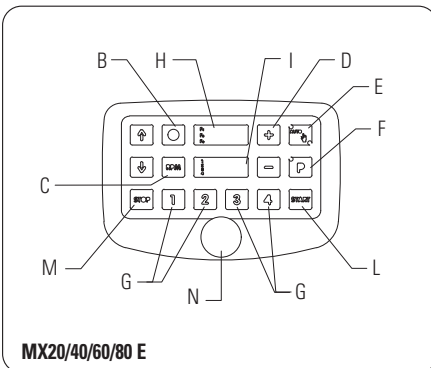
Macchine con variazione elettronica della velocità con comando manuale (Mod. MX20/40/60/80 P/PV)

- A - INTERRUTTORE GENERALE
- B - TIMER
- C - COMANDO VARIAZIONE CONTINUA DELLA VELOCITA'
- D - SPIA PRESENZA RETE
- E - PULSANTE START
- F - PULSANTE STOP/EMERGENZA
- G - SELETORE SALITA/DISCESA VASCA



Macchine con variazione elettronica della velocità con comando digitale (Mod. MX 40/60/80 E/EV)

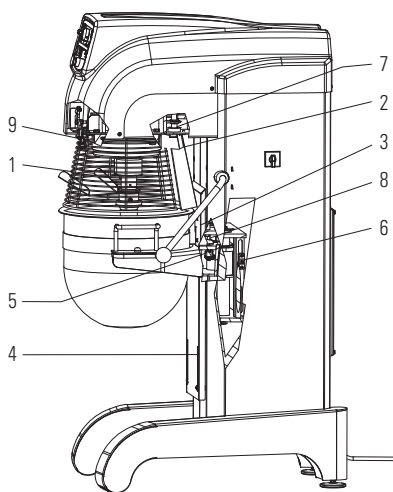
- A - INTERRUTTORE GENERALE
- B - IMPOSTAZIONE TIMER
- C - IMPOSTAZIONE VELOCITA'
- D - VARIAZIONE +/- VELOCITA'/TEMPO/PROGRAMMI
- E - SELETTORE AUTO/MANUAL
- F - PROGRAMMATORE
- G - SELETTORI VELOCITA' PREIMPOSTATE
- H - DISPLAY VISUALIZZAZIONE TIMER
- I - DISPLAY VISUALIZZAZIONE VELOCITA'/PROGRAMMI
- L - PULSANTE MARCIA
- M - PULSANTE STOP
- N - PULSANTE EMERGENZA
- O - PULSANTE SALITA /DISCESA VASCA (VERSIONI "V")



DISPOSITIVI DI SICUREZZA (FIG.8)

1. GRIGLIA MOBILE DI PROTEZIONE VASCA
2. MICRO INTERRUOTTORE PRESENZA VASCA
3. MICRO INTERRUOTTORE BRACCIO IN POSIZIONE
4. MICRO INTERRUOTTORE GRIGLIA CHIUSA

Зип Общепит
vsezip.ru
+7(812)987-08-8

FIG. 8

CAPITOLO 4 | USO

Prima d'iniziare ogni ciclo di lavoro accertarsi che la macchina sia perfettamente pulita in particolare, le superfici di contatto della vasca, della spirale e del piantone centrale, che vanno trattati con detersivi compatibili con i prodotti alimentari. Qualora necessario procedere alla pulizia secondo le modalità 5.1.

4.1 Uso della macchina modello a 3 velocità con selettore (Serie MX...T)

1. POSIZIONARE SU 1 L'INTERRUTTORE GENERALE "A"
2. ARMARE IL TIMER " B" SU MANUALE O AUTOMATICO A SECONDA DELLA MODALITÀ DI FUNZIONAMENTO DESIDERATA
3. AZIONARE IL PULSANTE START "E"
4. AGENDO SUL COMMUTATORE DI VELOCITÀ "C" DEFINIRE LA VELOCITÀ DI ESERCIZIO (1, 2 O 3)
5. IN CASO DI APERTURA DELLA GRIGLIA DI PROTEZIONE LA MACCHINA SI ARRESTA. PER FAR RIPARTIRE RICHIUDERE LA GRIGLIA E PREMERE DI NUOVO IL PULSANTE START "E"
6. PER ARRESTARE LA MACCHINA PREMERE IL PULSANTE STOP/EMERGENZA "F" O ATTENDERE LA FINE DEL CICLO DI LAVORO IMPOSTATO PER MEZZO DEL TIMER "B"

4.2 Uso della macchina modello con variazione continua a comando manuale (Serie MX...P)

1. POSIZIONARE SU 1 L'INTERRUTTORE GENERALE "A"
2. ARMARE IL TIMER " B" SU MANUALE O AUTOMATICO A SECONDA DELLA MODALITÀ DI FUNZIONAMENTO DESIDERATA
3. AZIONARE IL PULSANTE START "E"
4. AGENDO SULLA MANOPOLA "C" DEFINIRE LA VELOCITA' DA 30 A 120 GIRI/MINUTO
5. IN CASO DI APERTURA DELLA GRIGLIA DI PROTEZIONE LA MACCHINA SI ARRESTA. PER FAR RIPARTIRE RICHIUDERE LA GRIGLIA E PREMERE DI NUOVO IL PULSANTE START "E"
6. PER ARRESTARE LA MACCHINA PREMERE IL PULSANTE STOP/EMERGENZA "F" O ATTENDERE LA FINE DEL CICLO DI LAVORO IMPOSTATO PER MEZZO DEL TIMER "B"

4.3 Uso della macchina modello con variazione continua con comando digitale (Serie MX...E) (vedi manuale programmatore pag...)

MONTAGGIO/SMONTAGGIO VASCA

Modello MX20 (FIG. 9)

Aprire la griglia di protezione della vasca "A", sollevare il fermo utensile "B", estrarre l'utensile "F" dalla sede sull'albero portautensile "C", ruotare le maniglie blocca vasca "D", estrarre la vasca "E" dalla sede.

Modello MX 40/60/80 (FIG. 10)

Abbassare la vasca "A", far ruotare la griglia "B", sollevare il fermo utensile "C", estrarre l'utensile "D" dalla sede sull'albero portautensile "F", estrarre la vasca "A" dalla sede.
Per eseguire il rimontaggio di vasca e utensile effettuare al contrario le operazioni sopra descritte.

FIG. 9

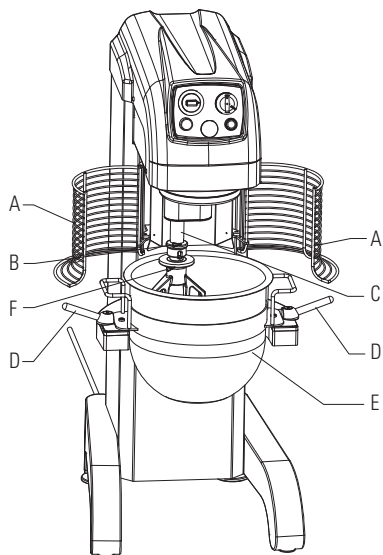
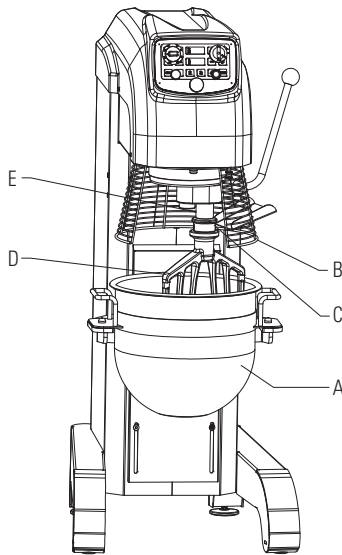


FIG. 10



CAPITOLO 5 | MANUTENZIONE

⚠ ATTENZIONE

Prima di eseguire qualsiasi intervento di manutenzione o pulizia, stacca e la spina dalla presa di alimentazione elettrica. In caso di malfunzionamento o di guasto della macchina rivolgersi esclusivamente ai centri di assistenza autorizzati dal costruttore (ved. CAP. 7).

5.1 Pulizia

La pulizia deve essere eseguita alla fine di ogni utilizzo in osservanza alle norme igieniche e a tutela della funzionalità della macchina. Con l'ausilio di una spatola di legno o plastica procedere a una prima rimozione dei residui di pasta e successivamente eseguire un'accurata pulizia della vasca, della spirale, del rompipasta e della protezione mobile, con l'ausilio di una spugna morbida e acqua calda, asciugare con carta assorbente per uso alimentare, quindi ripassare dapprima le superfici menzionate e successivamente tutta la macchina con un panno morbido e pulito imbevuto con disinfettante specifico per macchine alimentari.

⚠ ATTENZIONE

Si raccomanda di non utilizzare in nessun caso prodotti chimici non alimentari abrasivi o corrosivi. Evitare nel modo più assoluto di usare getti d'acqua, utensili vari, mezzi ruvidi o abrasivi quali pagliette in acciaio, spugne ecc. che possano danneggiare le superfici ed in particolare compromettere la sicurezza sotto il profilo igienico. Per conservare sia l'efficienza delle prestazioni che la sicurezza della macchine è indispensabile procedere alla manutenzione periodica programmata (almeno una volta ogni 6 mesi).

CAPITOLO 6 | DEMOLIZIONE DELLA MACCHINA

In caso di smantellamento e demolizione della macchina, i particolari che la compongono non presentano un grado di pericolosità tale da richiedere l'adozione di particolari cautele. Per facilitare le operazioni di riciclaggio di materiali vanno separati dalla macchina tutte le parti che compongono l'impianto elettrico.

CAPITOLO 7 | SERVIZIO POST-VENDITA

7.1 Parti di ricambio

Per la richiesta di parti di ricambio riferirsi alle FIGG... (pag...)

ATTENZIONE

Vi raccomandiamo di usare solo pezzi di ricambio originali.

STATI CEE:

Rivolgersi esclusivamente al proprio rivenditore.

Зип Общепит

CONTROLLORE DIGITALE PER IMPASTATRICE PLANETARIA

MANUALE D'USO

vsezip.ru

+7(812)987-0818

ITALIANO

Caratteristiche tecniche generali

Il controllore è composto da un'unica scheda assemblata sul pannello frontale d'alluminio di 3 mm di spessore. Sul pannello viene posizionata la serigrafia su poliestere, con 14 tasti funzionali, a sensazione tattile. Le dimensioni sono 240x130xP50 mm. Per l'interfaccia utente vedere l'immagine sottostante.

L'elettronica è posizionata all'interno di una protezione di acciaio zincato da 0,8mm, che garantisce, insieme agli appositi filtri posti sulla scheda, una immunità contro disturbi elettromagnetici, in accordo agli standard CEE-EMC, maggiore di 4400V, e una immunità contro le scariche elettrostatiche (ESD) superiore a 17KV (sulla tastiera).

Sono previsti 2 display a 7 segmenti, ciascuno con 3 cifre (alte 13mm) di colore rosso, usati per visualizzare tutte le informazioni utili all'utente.

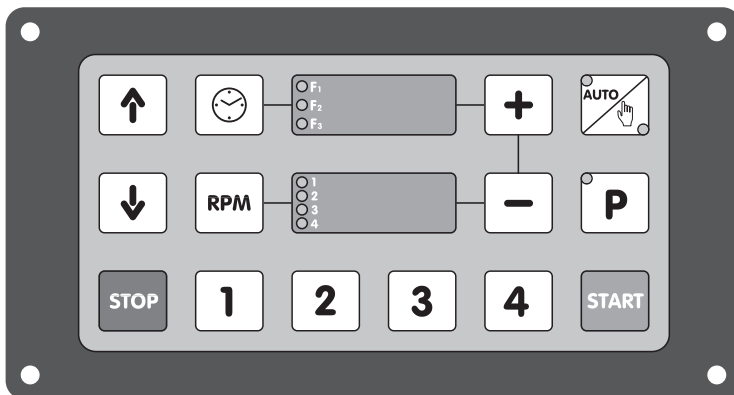
Il controllore è in grado di memorizzare fino a 99 programmi.

La scheda è assemblata con la tecnologia SMD (Surface Mount Devices) su unico lato.

Vengono utilizzate morsettiere estraibili M-F con viti di fissaggio.

Alimentazione 12V A.C.

Interfaccia utente



Tastiera

Descrizione dei tasti:

- 1)  per aumentare il dato selezionato.
- 2)  per diminuire il dato selezionato
- 3)  per selezionare il tempo di lavoro in modalità automatica.
- 4)  per impostare la velocità di rotazione dell' utensile.
- 5)     per selezionare le velocità pre-impostate 1, 2, 3 o 4 di rotazione dell' utensile. I primi 3 tasti vengono utilizzati anche per selezionare le fasi di un programma.
- 6)  per selezionare la funzione di esecuzione automatica o manuale.
- 7)  per selezionare il programma da eseguire e/o modificare
- 8)  per avviare un ciclo
- 9)  per arrestare in qualunque momento la macchina.
- 10)  per alzare la vasca
- 11)  per abbassare la vasca.

Display

 in funzionamento visualizza il tempo relativo alla fase in esecuzione, a scalare o a crescere, a seconda della modalità.

 visualizza il numero di giri al minuto dell' utensile.

Зип Общепит

vsezip.ru

+7(812)987-08-8

LED



- 2 led sul tasto per indicare se la macchina lavora in modalità automatica o manuale.
- 1 led sul tasto P ad indicare se il ciclo in esecuzione è un ciclo programmato.
- 3 led nel display tempi per segnalare la fase attiva, nei programmi.
- 4 led nel display velocità per indicare la velocità di rotazione.

Ingressi

Tutti filtrati e optoisolati. Gli ingressi sono in tensione a 24 V A.C.

Microinterruttore presenza vasca; chiuso con vasca inserita.

Microinterruttore griglia; chiuso con griglia abbassata.

Microinterruttore vasca alta; chiuso con vasca alta.

Microinterruttore vasca bassa; chiuso con vasca bassa.

Contatto inverter in avaria; chiuso con funzionamento normale.

Uscite

- 4 triac da 4A resistivi a 24V A.C.:
 1. Teleruttore sicurezza inverter (se usato)
 2. Consenso funzionamento inverter (marcia motore)
 3. Motore alza vasca
 4. Motore abbassa vasca
- Uscita analogica per la regolazione della velocità dell'utensile. L'uscita può operare, previa impostazione apposito parametro installatore, nei range 4 ÷ 20 mA (default), 0 ÷ 20 mA o 0 ÷ 10 V (opzionale).


Modifica utente delle velocità pre-definite

Per visualizzare e modificare la velocità associata al tasto 1, in modalità automatico o manuale premere il tasto 1. Sul secondo display compare il numero di giri dell'utensile associato alla velocità pre-impostata 1.



Premere e modificare tramite i tasti + e – il valore visualizzato. Memorizzare il nuovo valore tenendo premuto il tasto 1 per almeno 3 secondi. La conferma dell'avvenuta modifica è data dal cessato lampeggio del display.. Eseguire le stesse operazioni per le velocità associate a 2, 3, 4.

Modo manuale

Selezionare il modo manuale tramite l'apposito tasto . Sul display in alto compare la voce **MAN**; sul secondo display viene riportata la velocità dell'ultimo modo manuale eseguito.

Premere i tasti 1, 2, 3, 4 per selezionare una velocità pre-impostata o agire direttamente sulla velocità a display con i tasti + e -.

Premere START per avviare il modo manuale. Sul display in alto il tempo di esecuzione viene incrementato a partire da 0. (tutti i conteggi sono eseguiti in secondi tra 0 e 9.99; in minuti e decimi di minuto tra 10 e 99.9; in solo minuti oltre 100).

Premere STOP per arrestare la macchina. Sul display in alto ricompare la voce **MAN**.

Modo automatico

Se è attiva la modalità manuale premere il tasto  per attivare la modalità automatica. Sul display vengono visualizzati tempo e velocità dell'ultimo ciclo automatico.

Se il tempo e la velocità visualizzati sono quelli desiderati premere START per avviare il ciclo. Altrimenti procedere alla scelta della velocità desiderata selezionandola tra quelle pre-impostate, e associate ai tasti 1, 2, 3, 4, o agendo direttamente sul display RPM con i tasti + e -.

Procedere alla modifica del tempo di esecuzione del ciclo sul display .



Avviare il ciclo tramite il tasto START.

A ciclo in corso il tempo di esecuzione viene visualizzato, a scalare sul display in alto. Durante l'esecuzione del ciclo automatico è possibile modificare la velocità di rotazione dell'utensile. Per arrestare un ciclo in corso premere STOP.

Programmi

Premere il tasto **P** per attivare la modalità programma.

Il led del tasto **P** viene acceso (il led del tasto  viene spento). A display compare il messaggio **Pr0/nXX** con il numero del programma modificabile tramite i tasti + e -.

Premere 1, 2, 3 per visualizzare i dati delle singole fasi. Agire sui tasti  o  per selezionare rispettivamente il dato di tempo o velocità. Agire su + e - per modificare il valore selezionato.

Premere il tasto **P** per modificare il numero del programma.

Premere il tasto START per avviare il programma.

Durante il ciclo programmato i led del primo display vengono accesi per indicare la fase in esecuzione. I dati relativi ai tempi delle fasi successive a quella in corso e relativi alle velocità delle 3 fasi sono modificabili. Durante le operazioni di programmazione delle fasi successive a quella in corso il corrispondente led di fase lampeggia.

A fine ciclo programmato a display compare .
Premere STOP per arrestare il ciclo in corso.

+7(812)987-0888

Spostamento verticale della vasca

Normalmente a fine ciclo la vasca viene abbassata per consentire lo scarico del prodotto, dopodiché essa viene ri-alzata per l'esecuzione di un altro ciclo.

Lo spostamento avviene tramite i tasti  e .

Da installatore è possibile impostare la modalità di controllo dello spostamento (e quindi dei tasti di spostamento):

- Controllo AUTOMATICO: lo spostamento della vasca avviene alla singola pressione dei tasti di spostamento. La vasca si arresta automaticamente raggiunta la posizione ALTA o BASSA, a seguito della chiusura dei rispettivi microinterruttori.
- Controllo MANUALE: i tasti di spostamento hanno funzione istantanea. La vasca si sposta solo se i tasti vengono mantenuti premuti e si arresta istantaneamente al rilascio dei tasti stessi (o alla chiusura dei microinterruttori di controllo).

Lo spostamento verticale della vasca è legato a specifiche condizioni degli ingressi che vengono indicate qui sotto.

Vincoli e condizioni di sicurezza

Lo schema elettrico dei collegamenti è stato realizzato per garantire la sicurezza all'utilizzatore della macchina (vedere schema elettrico allegato) anche in caso di guasto dell'elettronica. L'attivazione dell'utensile è consentita solo se il micro griglia, il micro di vasca alta e il micro di presenza vasca sono contemporaneamente chiusi. L'apertura del micro griglia inibisce il funzionamento dell'inverter e provoca l'arresto istantaneo del motore. Richiudendo la griglia il ciclo interrotto riprende solo dopo la pressione del tasto START.

Tra i parametri di configurazione dell'inverter, deve essere applicata la funzione del freno per ogni arresto del motore, effettuato dall'apertura del contatto (sul controllore) di abilitazione dell'inverter stesso (ingresso LI1 su Telemecanique ALTIVAR 31 e ingresso S1 su Omron V1000). Ciò per rispettare i tempi di arresto dell'utensile previsti dalla normativa macchine.

Gli spostamenti verticali della vasca sono consentiti solo a macchina ferma. Nella condizione di controllo AUTOMATICO degli spostamenti il movimento dal basso verso l'alto è permesso solo se il micro presenza vasca e il micro vasca bassa sono chiusi. Lo spostamento dall'alto verso il basso è permesso solo se i micro di presenza vasca e di vasca alta sono chiusi. Nella condizione di controllo MANUALE, se entrambi i micro vasca alta e vasca bassa sono contemporaneamente aperti, la vasca può essere sia alzata che abbassata.

Allarmi


Apertura griglia

Con ciclo attivo viene arrestato il motore dell'utensile. A display appare il messaggio **OPE/ Pro**. Non è un allarme vero e proprio. Per ri-avviare il ciclo è necessario chiudere la griglia (il messaggio scompare) e premere START. Premere STOP per terminare il ciclo in esecuzione e cancellare il messaggio.


Microinterruttore presenza vasca

Se il segnale di presenza vasca viene a mancare, tutte le uscite vengono disabilitate e a display compare il messaggio **boU/Pre**. Il messaggio scompare automaticamente alla ricomparsa del segnale di presenza vasca.

Microinterruttore vasca alta

Se 30" dopo il comando di sollevamento della vasca (o dopo 30" di pressione continuativa del tasto ) il micro vasca alta non chiude, vengono arrestati i motori e compare a display il messaggio **boU/Up**. Premere STOP per cancellare il messaggio.

Microinterruttore vasca bassa

Se 30" dopo il comando di abbassamento della vasca (o dopo 30" di pressione continuativa del tasto ) il micro vasca bassa non chiude, vengono arrestati i motori e compare a display il messaggio **boU/doU**. Premere STOP per cancellare il messaggio.

Avaria Inverter

Quando si apre il contatto di FAULT sull'inverter (R1C-R1B su Altivar e MB-MC su V1000) viene disabilitato l'inverter e compare **InU/dEF**. Premere STOP per cancellare il messaggio.

Caduta tensione

Non è un vero allarme, ma appare dopo una caduta di tensione con ciclo attivo. Alla pressione dello STOP viene cancellato il messaggio. Premere START per riattivare il ciclo.

Tabella allarmi display


GB	bOU/PrE.	oPE/Pro	boU/UP	boU/doU	tEtE, fAl	...U/CLF
IT	PrE/UAS.	Pro/APE	UAS/ALt	UAS/bAS	MAAn/tEn	dIF/InU
FR	PrE/CUU	Pro/oUU	CUU/HAU	CUU/tAS	AbS/CoU	dFE/InU
ES	PrE/CUb	Pro/Abl	CUb/Arr	CUb/Ab.	5AL tEn	...U/InU

Parametri installatore

Ai parametri installatore si accede premendo contemporaneamente i tasti 3 e 4 per 5". Per scorrere ciclicamente i parametri premere il tasto P. Usare i tasti + e – per modificare il dato visualizzato. Per uscire premere contemporaneamente i tasti 3 e 4.

N.	PARAMETRO	SCRITTA	RANGE	DEFAULT
1	Lingua	LAn	IT, GB, FR, SP	GB
2	Segnale comando inverter	Inv	0÷20mA, 4÷20mA, 0÷10V	4÷20mA,
3	Velocità massima a 20mA (o 10V) g/1'	MAR	Mir ÷ 170	140
4	Velocità minima a 4mA (o 0mA o 0V) g/1'	Mir	0 ÷ MAR	25
5	Velocità 1	Sp1	Mir ÷ MAR	30
6	Velocità 2	Sp2	Mir ÷ MAR	60
7	Velocità 3	Sp3	Mir ÷ MAR	90
8	Velocità 4	Sp4	Mir ÷ MAR	120
9	Controllo spostamento vasca	ShC	AUt/MAN	MAN

Regolazione luminosità

Da macchina ferma, tenendo premuto per 5" il tasto  appare la schermata di regolazione della luminosità, impostabile tramite i tasti + e -.

Per uscire premere per 5 secondi il tasto  o attendere 30".

Test ingressi e uscite

Dallo stato di macchina ferma premere il tasto P per almeno 5".

Test Display

A display compare la voce **tE/St** e quindi vengono accesi in sequenza tutti i display e i led.

Test Ingressi

Premere P per passare al controllo degli ingressi. Usare i tasti + e – per scorrere ciclicamente tutti gli ingressi.

Sul primo display vengono visualizzati i messaggi:

- **Pro** Microinterruttore griglia
- **bPr** Microinterruttore presenza vasca
- **bUP** Microinterruttore vasca alta
- **bdo** Microinterruttore vasca bassa
- **InU** uscita di Fault dell' inverter

Sul secondo display viene mostrato lo stato del contatto : chiuso, **CLO**, o aperto, **OPE**.

Test Uscite

Premere P per passare al controllo uscite. Usare i tasti + e – per scorrere ciclicamente tutte le uscite. Sul primo display:

- **InS** Teleruttore sicurezza inverter
- **EnI** Consenso funzionamento inverter
- **MUP** Motore alza vasca
- **Mdo** Motore abbassa vasca

Sul secondo display viene mostrato lo stato dell'uscita: on o OFF. Lo stato dell'uscita viene modificato tramite i tasti START (on) e STOP (off).

Passando da un'uscita ad un'altra tutte le uscite devono essere automaticamente spente.

Reset macchina

Dallo stato di stand-by premere contemporaneamente per 5 secondi i tasti  e P. Tutti i programmi e i parametri vengono riportati ai valori di default.

Schema elettrico

Riferirsi alla FIG. 11 (pag. 113).

Зип Общепит

vsezip.ru

+7(812)987-08-8

PLANETARY MIXER | MX SERIES

USE AND MAINTENANCE MANUAL

Зип Общепит

vsezip.ru

+7(812)987-08-8

ENGLISH

INDEX

CHAPTER 1	GENERAL INFORMATION	26
CHAPTER 2	INSTALLATION AND PUTTING INTO OPERATION	30
CHAPTER 3	CONTROL AND SAFETY DEVICES.....	32
CHAPTER 4	OPERATION	35
CHAPTER 5	MAINTENANCE	37
CHAPTER 6	DEMOLITION OF THE MACHINE.....	38
CHAPTER 7	POST-PURCHASE SERVICE	38

PLANETARY MIXER CONTROLLER

USER MANUAL	39
-------------------	----

Preface

This manual is directed towards those who install, operate and maintain the mixers so that they can take advantage of the characteristics of the product in the best way. It is important that this manual is kept and remains with the machine if it is moved or if ownership changes so that it can be consulted under all circumstances and therefore the necessary information is available to operate it within safe conditions.

The manufacturer does not take upon themselves the obligation to give notice of possible successive modifications of the product. Furthermore, under the terms of law, this document remains the property of the manufacturer, and tampering, reproduction or transmission to a third party are prohibited without their consent.

In order to highlight certain parts of the text, the following symbols have been used:

 **ATTENTION:** indicates situations of danger in which it is necessary to pay particular attention.

 **INFORMATION:** refers to technical details of particular importance.

CHAPTER 1 | GENERAL INFORMATION

1.1 Guarantee

The duration of the guarantee is for two years and runs from the date on the invoice or tax receipt was issued at the time of purchase. Within this period, components that have been unequivocally ascertained to be faulty due to manufacturing defects will be substituted or repaired freely by the manufacturer from their premises, except for electrical components and those subject to wear and tear. The guarantee excludes postage and labour costs.

The guarantee is forfeited in the case of the damage being caused by: transportation, wrong or insufficient maintenance, unskilled operators, tampering, repairs carried out by unauthorised personnel, or failure to comply with the instructions of the manual. Compensation from the manufacturer will not be given for direct or indirect damages arising during any time the machine is inoperative due to its breakdown, it being awaiting repairs, or in any way referable to the non-physical presence of the machine.

1.2 Characteristics of the machine

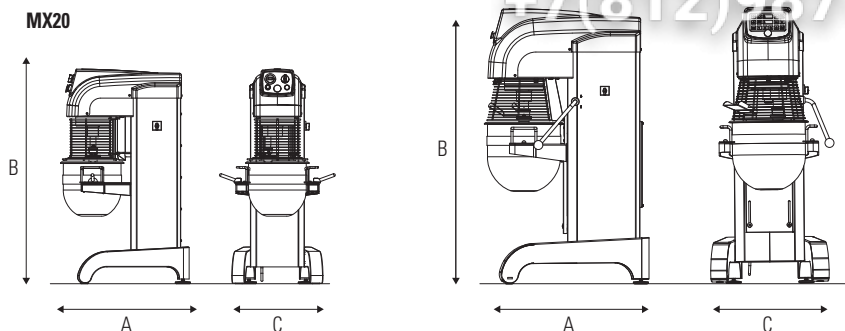
The planetary mixers have been designed and manufactured exclusively for the production of foodstuff, for the production of creams, alimentary pastes, sauces, doughs and for all similar uses in patisseries and bread making laboratories.

Every planetary mixer is made up of:

- A steel frame, with epoxy powder based stove enamelling protection, containing the transmission and operation components
- A bowl made of inox steel suited for containing the alimentary products that need mixing
- A set of interchangeable tools to be used according to the type of work that needs to be carried out
- The transmission of motion is carried out by rubber belts which guarantee a high level of reliability and silence
- The frame rests on four adjustable feet for perfect levelling of the machine
- A covering guard in thermoformed ABS
- The change of speed is carried out via an electronic changer with manual operation, via an electronic changer with digital operation, or with a 3 speed electrical changer with a polarity switch.

1.3 Technical characteristics

FIG. 1



Model	Capacity Lt	Speed Rpm	Volt	Power Kw	Dimensions mm			Weight Kg
					A	C	B	
MX20T	20	30/60/120	400/50/3	1,1	700x500x1200			110
MX40T	40	30/60/120	400/50/3	1,3	910x650x1520			250
MX60T	60	30/60/120	400/50/3	1,7	1000x680x1600			280
MX80T	80	30/60/120	400/50/3	1,7	1000x680x1600			290
MX20P/M	20	min.30 / max 120	230/50/1	0,75	700x500x1200			110
MX20P	20	min.30 / max 120	400/50/3	0,75	700x500x1200			110
MX40P/E	40	min.30 / max 120	400/50/3	2,2	910x610x1520			250
MX60P/E	60	min.30 / max 120	400/50/3	3	1000x680x1600			280
MX80P/E	80	min.30 / max 120	400/50/3	3	1000x680x1600			290

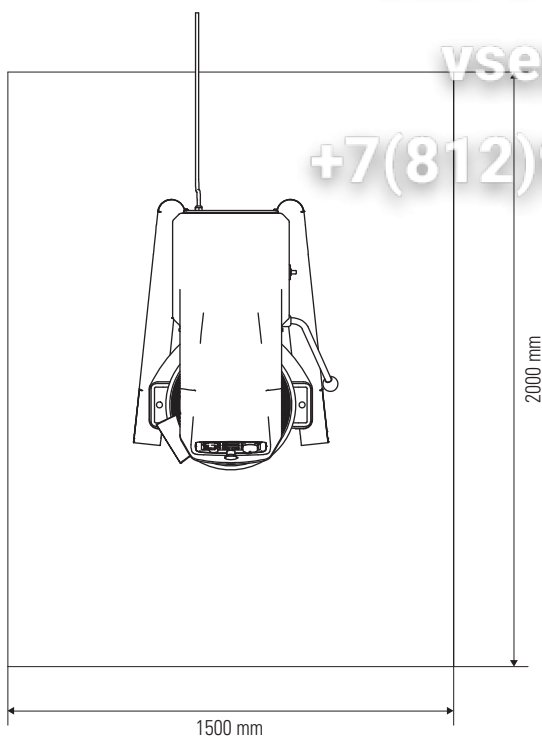
1.4 Electrical diagrams

For electrical diagrams refer to FIG. (page...)

1.5 Area occupied by the operator

Under normal operating conditions and for optimal use of the machine's capacities, the operator requires the area outlined in FIG.2.

FIG. 2



1.6 General safety warnings

The machine, whilst conforming with safety requirements according to electrical, mechanical and sanitary laws, can constitute a danger:

- If used for purposes and in conditions different from the ones foreseen by the manufacturer.
- Due to tampering of its protections and safety devices
- Failure to comply with the instructions for the installation, operation, usage and maintenance.

i INFORMATION

All installation and maintenance operations must be carried out by qualified personnel who are authorised by the manufacturer. The manufacturer declines any responsibility arising from erroneous installation or tampering.

1.7 Safety warnings

i INFORMATION

Read these instructions carefully before using the machine.

▲ ATTENTION

In order to prevent dangerous conditions and/or possible injuries caused by electrical currents, mechanical parts, fire or of a sanitary nature, the following safety warnings must be observed:

- A) Keep the place of work tidy. Untidiness can contribute to danger or accidents.
 - B) Evaluate environmental conditions. Do not operate the machine in a damp, wet or insufficiently lit environment or in the vicinity of flammable liquids or gasses.
 - C) Keep children and unauthorised personnel away. Do not allow them to come near to the machine or the place of work.
 - D) Operate the machine within its power rating for its permitted usage. It will operate better and in a safer fashion if not overloaded.
 - E) Dress in a suitable manner. Do not wear loose fitting clothes or dangling accessories that could get caught in the moving parts. Use anti-slip footwear. For sanitary as well as safety reasons, cover long hair with a suitable net and wear gloves.
 - F) Protect the power cable. Do not tug the cable to disconnect the supply plug. Do not expose the cable to elevated temperatures, sharp corners, water or solvents.
 - G) Avoid unstable positions. Find the most suitable position that always ensures equilibrium.
 - H) Always pay maximum attention. Observe your own work. Do not operate the machine when distracted.
 - I) Disconnect the power supply at the end of operation, before cleaning and maintenance operations, and before moving the machine.
 - L) Extension leads must not be used in the open air.
 - M) Check that the machine is not damaged. Before operating the machine, carefully check the efficiency of the safety devices. Check that the moving parts are not blocked, that there are no damaged components, that all of the parts are correctly fitted, and that all conditions that could influence the regular operation of the machine are optimal.
 - N) The machine should be repaired by qualified personnel. The repair operations must be carried out exclusively by qualified people using original replacement parts only.
- Failure to observe these precautions can constitute an element of danger for the operator.

2.1 Duties which are the responsibility of the user

The environmental conditions in the place where the machine is installed must have the following characteristics:

- Must be without humidity
- Must have sources of water and heat at an adequate distance
- Must have suitable ventilation and lighting which reflect the sanitary and safety regulations according to the current legislation. The floor must be flat and compact in order to favour adequate cleaning. Obstacles of any nature which could effect normal ventilation must not be placed in the immediate vicinity of the machine.

INFORMATION

The electrical supply must be fitted with a differential circuit breaker, with characteristics which are adequate for the machine, in which the aperture distance between the contacts is at least 3mm. In particular, it is essential that an efficient ground point is provided.

ATTENTION

Verify that the voltage supply and the frequency of the plant are compatible with the values listed both in the technical details (1.3) and on the plate located on the back of the machine.

2.2 Installation procedure

The machine is supplied in an apposite closed box and fixed with plastic strapping to the wooden pallet. Inside the packing, as well as the machine, there are the usage manual and the conformity declaration relating to machinery directives. The machine must be unloaded from the delivery vehicle by lifting with suitable equipment.

Use a wheel trolley with adequate loading capacity for transporting the machine to its place of installation. After having cut the plastic strapping, remove the packaging and plastic protection. With the help of belts with a suitable loading capacity inserted under the base of the machine (FIG. 3) and a suitable means of lifting (manual or motor driven), lift the machine, remove the pallet found underneath it, and place it in the desired position ensuring to take care to leave free space around it of approximately 50 cm in order to facilitate the operations of use, cleaning and maintenance of the machine itself. In the case of an instability of the machine due to floor irregularities, thicken the wheels or feet with hard rubber plates.

For correct levelling of the machine, use feet A (FIG. 4).

Note: All packaging must be disposed of according to current legislation.

2.3 Electrical connection

The Y type connection of the machine to the electrical supply is made via the power supply cable which is fitted with a plug only in the mono-phase version. For the machine with a three-phase supply, it is essential to mount a normalised and polarised plug at the end of the cable (the distinction between phase and neutral must be unequivocal) and to verify that the direction of rotation of the bowl is that indicated by the arrow found on the bowl.

2.4 Positioning of the machine

The electrical supply plug must be easily accessible and must not require the movement of anything in order to access it. The distance between the machine and the electrical supply must be such so as not to cause tension in the supply cable. Furthermore, the cable must not be placed under the machine's support feet.

FIG. 3

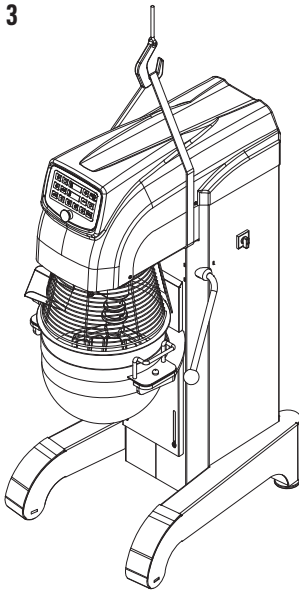
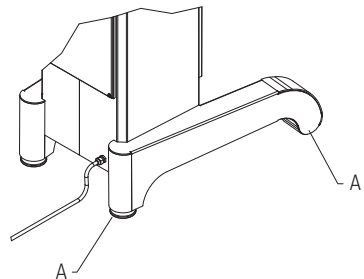


FIG. 4



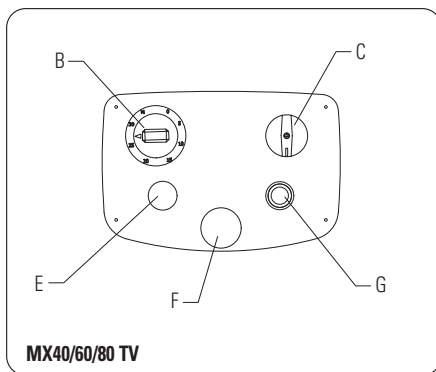
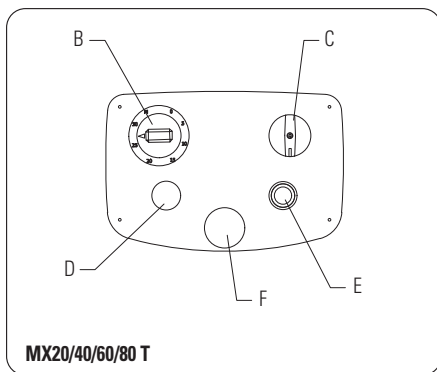
CHAPTER 3 | CONTROL AND SAFETY DEVICES

The machines are fitted with the following operation and safety devices:

OPERATION DEVICES

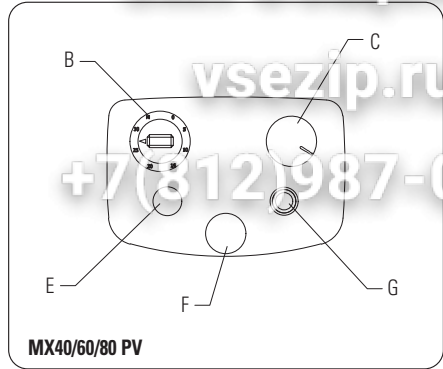
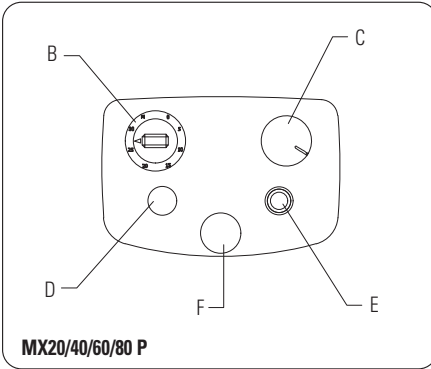
Machines with 3 speed variation with polarity switching (Mod. MX20/40/60/80 T/TV)

- A - GENERAL SWITCH
- B - TIMER
- C - SPEED SELECTOR SWITCH
- D - NET PRESENCE INDICATOR
- E - START BUTTON
- F - STOP/EMERGENCY BUTTON
- G - BOWL LIFT/DROP SELECTOR



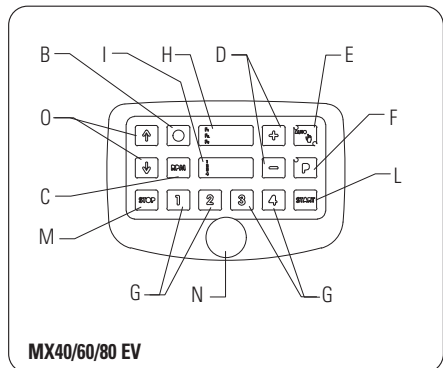
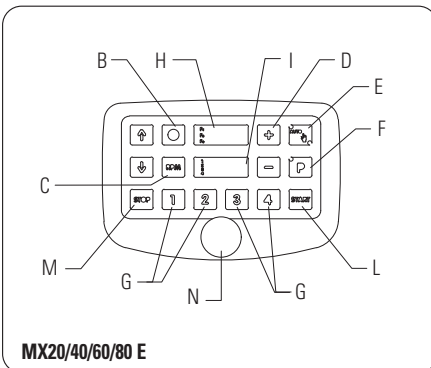
Machines with electronic variation of the speed with manual command (Mod. MX20/40/60/80 P/PV)

- A - GENERAL SWITCH
- B - TIMER
- C - CONTINUOUS SPEED VARIATION CONTROL
- D - NET PRESENCE INDICATOR
- E - START BUTTON
- F - STOP/EMERGENCY BUTTON
- G - BOWL LIFT/DROP SELECTOR



Machines with electronic variation of the speed with digital command (Mod. MX 40/60/80 E/EV)

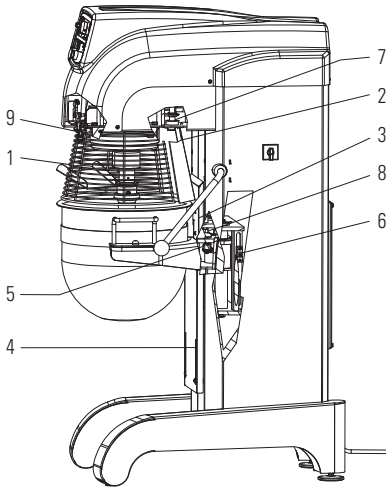
- A - GENERAL SWITCH
- B - TIMER SETTER
- C - SPEED SETTER
- D - VARIATION +/- SPEED/TIME/PROGRAMS
- E - AUTO/MANUAL SELECTOR
- F - PROGRAMMER
- G - PRE-SET SPEED SELECTORS
- H - TIMER DISPLAY
- I - SPEED/PROGRAM DISPLAY
- L - START BUTTON
- M - STOP BUTTON
- N - EMERGENCY BUTTON
- O - LIFT/DSCENT BOWL BUTTON ("V" VERSIONS)



SAFETY DEVICES (FIG.8)

1. MOVABLE BOWL PROTECTION GRILL
2. BOWL PRESENCE MICRO SWITCH
3. AIN POSITION MICRO SWITCH
4. CLOSED GRILL MICRO SWITCH

FIG. 8



CHAPTER 4 | OPERATION

Before beginning each cycle of work, ascertain that the machine is perfectly clean in particular the surfaces of contact of the bowl, spiral and central guard, which must be treated with detergents compatible with alimentary products. Whenever necessary, proceed to cleaning according to procedure 5.1.

4.1 Operation of the 3 speed with selector model machine (Series MX...T)

1. POSITION THE GENERAL SWITCH "A" TO 1
2. SET THE TIMER "B" TO MAUAL OR AUTOMATIC ACCORDING TO THE DESIRED TYPE OF OPERATION
3. ENGAGE THE START BUTTON "E"
4. SET-UP THE OPERATING SPEED (1, 2 or 3) BY OPERATING THE SPEED CHANGER "C"
5. IN THE CASE OF THE PROTECTION GRILL OPENING, THE MACHINE STOPS.
TO RESTART IT, CLOSE THE GRILL AND PRESS THE START BUTTON "E" AGAIN
6. TO STOP THE MACHINE, PRESS THE STOP/EMERGENCY BUTTON "F"
OR WAIT UNTIL THE END OF THE WORK CYCLE SET BY TIMER "B"

4.2 Operation of the machine model with continuous change with manual command (Series MX...P)

1. POSITION THE GENERAL SWITCH "A" TO 1
2. SET THE TIMER "B" TO MAUAL OR AUTOMATIC ACCORDING TO THE DESIRED TYPE OF OPERATION
3. PRESS THE START BUTTON "E"
4. OPERATING THE DIAL "C" DEFINES THE SPEED, FROM 30 TO 120 TURNS/MINUTE
5. IN THE CASE OF THE PROTECTION GRILL OPENING, THE MACHINE STOPS.
TO RESTART, IT CLOSE THE GRILL AND PRESS THE START BUTTON "E" AGAIN
6. TO STOP THE MACHINE, PRESS THE STOP/EMERGENCY BUTTON "F"
OR WAIT UNTIL THE END OF THE WORK CYCLE SET BY TIMER "B"

4.3 Operation of the machine model with continuous variation and digital operation (Series MX...E) (refer to programming manual, page)

ASSEMBLING/DISASSEMBLING OF THE BOWL

Model MX20 (FIG. 9)

Open the protection grill of the bowl "A", lift the stop tool "B", extract the utensil "F" from its position on the tool holder shaft "C", turn the bowl blocking handles "D", and extract the bowl "E" from its seat.

Model MX 40/60/80 (FIG. 10)

Lower the bowl "A", rotate the grill "B", lift the stop tool "C", extract the utensil "D" from its position on the tool holder shaft "F", and extract the bowl "A" from its seat.

To reassemble the bowl and tool, carry out the instructions listed above in reverse.

FIG. 9

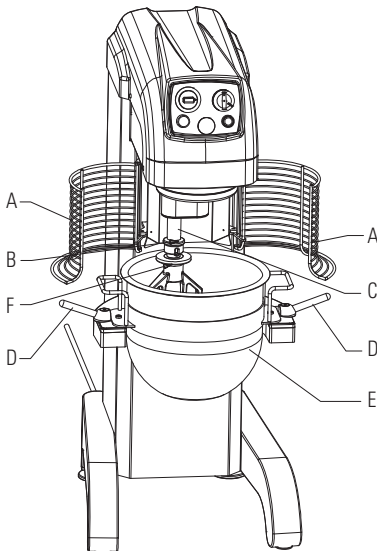
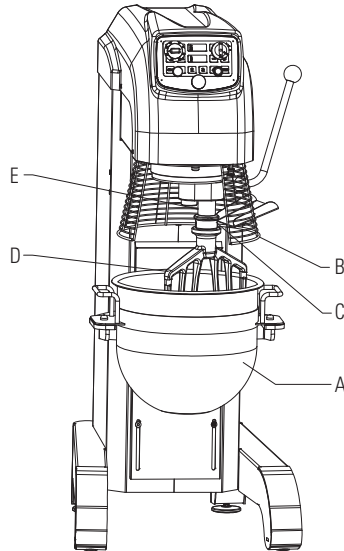


FIG. 10



CHAPTER 5 | MAINTENANCE

⚠ ATTENTION

Disconnect the plug from the electricity supply before carrying out any maintenance or cleaning interventions. In case of the malfunctioning or breakdown of the machine, contact only the assistance centres authorised by the manufacturer (see Chapter7).

5.1 Cleaning

Cleaning must be carried out at the end of each use in observance with hygiene regulations in order to look after the functioning of the machine. With the aid of a wooden or plastic spatula, proceed with an initial removal of dough residue and successively carry out an accurate cleaning of the bowl, spiral, brack dough, and the movable protection. Carry out this cleaning with the aid of a soft sponge and hot water, then dry with absorbent paper suitable for alimentary use, and subsequently go over the surfaces mentioned above, and then all of the machine with a soft clean cloth impregnated with a disinfectant specific for alimentary machines.

⚠ ATTENTION

It is recommended to not, in any case, use any non-food grade, abrasive or corrosive chemicals. Avoid, in any which way possible, the use of water sprays, utensils or rough or abrasive devices such as steel scourers or sponges etc. which might damage the surfaces and in particular compromise safety from an hygiene point of view. To maintain both the performance efficiency and the safety of the machine, it is essential to carry out the programmed periodic maintenance (at least once every 6 months) of the following particulars.

CHAPTER 6 | DEMOLITION OF THE MACHINE

In the case of the dismantling and demolition of the machine, the components that comprise it do not present a degree of danger such that they require the adoption of particular precautions. To facilitate the recycling of the materials, all the parts that make up the electrical system must be separated from the machine.

CHAPTER 7 | POST-PURCHASE SERVICE

7.1 Replacement parts

To request replacement parts, refer to FIG. 17-22.

ATTENTION

We recommend that you use original replacement parts only.

The European Union states:

Deal exclusively with your sales point.

PLANETARY MIXER CONTROLLER

USER MANUAL

+7(812)987-08-8

Technical features

The controller is constituted by a single electronic circuit board installed on a 3mm thick aluminum front panel. The polyester silkscreen on the panel features 14 operative switches, with tactile sensation. Dimensions are: 240 x 130 x 50 (D) mm. The image below shows the user interface. The electronics are enclosed in a 0.8mm galvanized steel protective casing, which, in combination with the appropriate filters on the control board, guarantees protection against electromagnetic interference for voltage higher than 4400V – in accordance with the CEE-EMC standards – and against electrostatic discharge (ESD) greater than 17KV (on the keyboard).

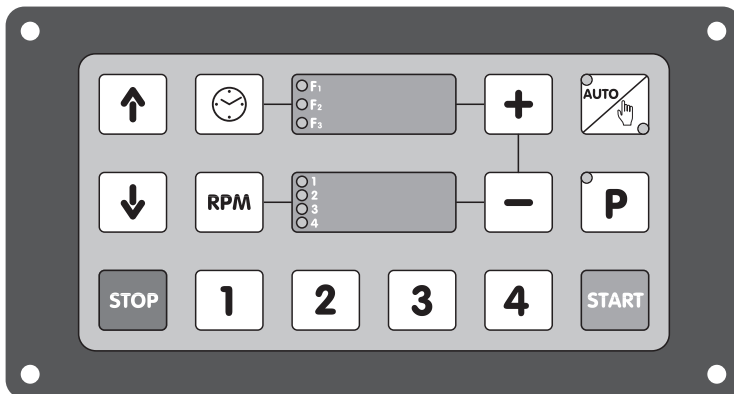
Two red color 7-segment displays, each featuring 3 digits (13mm high), display useful information for the user. The controller is capable to memorize up to 99 programs.

The board is assembled with SMD technology (Surface Mount Devices) on a single side.

Removable M-F terminal blocks with locking screws are used.









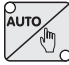





Supply is 12V A.C.

User interface




Keyboard

Keyboard description:

- 1)  increments the selected datum.
- 2)  decrements the selected datum.
- 3)  to select the timing in automatic mode.
- 4)  to set the tool's rotation speed.
- 5)     allow selecting the tool's preset rotation speeds: 1, 2, 3 or 4. The first three keys are also used to select the phases of a program.
- 6)  allows selecting between automatic or manual mode.
- 7)  to select the program to be executed and/or to be modified.
- 8)  starts a cycle.
- 9)  stops the machine at any moment.
- 10)  used to raise the bowl.
- 11)  used to lower the bowl.


Display

 during operation, it displays the time of the phase in progress in count-down or in count-up, depending on the operation mode.

 displays the tool's revolutions per minute.

LEDs



- 2 LEDs on the  switch to indicate whether the machine is in automatic or manual mode.
- 1 LED on the P key indicates if the cycle in progress is a programmed cycle.
- 3 LEDs on the time display indicate the active phase of the program.
- 4 LEDs on the speed display indicate the rotation speed.

Inputs

All inputs are filtered and opto-insulated. The inputs have a live voltage of 24VAC.

Bowl presence micro switch: closed when bowl is present.

Grid micro switch: closed when grid is closed.

High bowl micro switch: closed when the bowl is raised.

Low bowl micro switch: closed when the bowl is lowered.


Inverter malfunction contact: closed when operating correctly.

Outputs

- 4 triacs 4A (resistive) at 24Vac:
 - 1 Inverter safety contactor (if fitted)
 - 2 Inverter enable signal (motor start)
 - 3 Bowl raising motor
 - 4 Bowl lowering motor
- Analog output for tool speed adjustment. Upon setting the relevant installer parameter, the output can operate in the range of 4 ÷ 20 mA (default), or 0 ÷ 20 mA, or 0 ÷ 10 V (options).

User modifications to the pre-set speeds

To display and modify the speed associated with key 1, in automatic or manual mode, press 1. The second display will show the tool's revolutions per minute pre-set for the speed 1.

Press  and modify it by using the + and – keys; this will change the displayed value. Keep key 1 pressed for at least 3 seconds to save the new value: the change is confirmed when the display stops flashing. Repeat the same steps for the speeds associated with the keys 2, 3 and 4.

Manual mode

Select the manual mode via the appropriate key . **MAN** will appear on the top display, the second display will show the speed of the last manual executed mode.

Press 1, 2, 3 or 4 to select a pre-set speed, or modify the displayed speed by using the + and – keys. Press START to engage manual mode. The operation time shown on the top display is increased starting from 0 (all the counter's calculations are executed in seconds between 0 and 9.59, in minutes and tenths of minutes between 10 and 99.9, and in minutes only when beyond 99.9). Press STOP to stop the machine. **MAN** will appear again on the top display.

Automatic mode

If operating in manual mode, press the  key to select automatic mode.

The displays will show the time and speed of the last automatic cycle.

If the time and speed displayed are the desired ones, press START to start the cycle.

Otherwise, choose the desired speed by selecting between the pre-set speeds (keys 1, 2, 3 and 4), or by acting directly on the revolutions per minute with the + and – switches. The changes will be shown on the display.


Proceed with the work cycle time change on the display .



Press START to start the cycle.

The working time, when the cycle is in progress, is displayed in count-down fashion, on the top display. During the automatic cycle, it is possible to modify the tool's rotation speed.

Press STOP to stop the running cycle.

Programs

Press the **P** key to enter program mode. The **P** key LED lights up, (the LED of the  switch switches off). **PrO/nXX** will be shown on the displays with the program number; use + and – keys to modify it.

Press 1, 2 and 3 to display the individual cycle data. Press  or  to select, respectively, time or speed. Press + and – to modify the selected value.

Press P to modify the program number.

Press the START button to start the program.



During the programmed cycle, the LEDs of the first display are lit to indicate the phase being executed. It is possible to modify the time of the following phases and the speed of the 3 phases.

When programming the following phases the LED corresponding to the phase being programmed will flash. At the end of the cycle, **CyC/End** will be displayed.

Press STOP to stop the current cycle.

Vertical movement of the bowl

Typically, the bowl is lowered at the end of each cycle in order to unload the product, after which it is re-raised to execute another cycle.

This movement is achieved via the  and  switches. The installer can set the movement control mode (and therefore the relevant movement control switches).

- **AUTOMATIC control:** the movement of the bowl occurs by pressing the movement keys once. The bowl will stop automatically after having reached the HIGH or LOW position, as soon as the corresponding micro switch closes.
- **MANUAL control:** the movement keys have the instantaneous function. The bowl moves only while the keys are maintained pressed, and it stops immediately upon the release of the keys (or when the relevant control micro switches close).

The vertical movement of the bowl is linked to specific input conditions, as described below.

Safety conditions and requirements

The wiring diagram has been designed to guarantee user safety (see attached electrical wiring diagram) even in case of a circuitry malfunction. The tool will operate only if the micro switch of the grid, the the raised bowl micro switch, and the micro switch indicating the presence of the bowl are all closed at the same time. If the micro switch of the grid opens, it automatically inhibits the operation of the inverter and it stops the motor instantaneously.

After closing the grid micro switch, the interrupted cycle will only restart after pressing START. The inverter set-up parameters include the brake function, which must be applied every time the motor is stopped. This is achieved by opening the inverter-enabling contact (on the controller) corresponding to input LI1 on the Telemecanique ALTIVAR 31 and input S1 on the Omron V1000. This is necessary to comply with tools resting times established by the machinery regulations. The bowl vertical movements are allowed only when the machine is not in operation.

When the AUTOMATIC movement control is set, the upwards movement is only allowed if the micro switch indicating the bowl presence and the micro switch indicating the lowered bowl are closed. The lowering movement of the bowl is allowed only if the micro switch indicating the bowl presence and the micro switch indicating the raised bowl are closed. When the MANUAL movement control is set, and both the micro switch indicating the raised bowl and lowered bowl are open, then the bowl can be either raised or lowered.

ALARMS


Opening of the grid

During an active cycle, the tool's motor is stopped. The display shows **oPE/ Pro**. This is not an actual alarm. To restart the cycle, close the grid (the warning message disappears) and press START. Press STOP to end the current cycle and to erase the alarm message.


Bowl presence micro switch

If the bowl presence signal is missing, the outputs are disabled and the display shows **boU/Pre**. The message disappears automatically once the signal indicating the presence of the bowl is restored.

Raised bowl micro switch

If after 30 seconds from the raise bowl command (or after 30 seconds of continued pressure on the  switch), the raised bowl micro switch does n't close, the motors stop and the alarm message **boU/Up** appears on the display. Press STOP to erase the message.

Lowered bowl micro switch

If after 30 seconds from the lower bowl command (or after 30 seconds of continued pressure on the  switch), the lowered bowl micro switch does n't close, the motors stop and the alarm message **boU/doU** appears on the display. Press STOP to erase it.

Inverter Malfunction

When the inverter FAULT contact opens (R1C-R1B on the Altivar, and MB-MC on the V1000), the inverter is disabled and the message **InU/dEF** is displayed. Press STOP to erase the message.

Voltage Failure

This is not an actual alarm, rather a notification that a voltage failure occurred during the active cycle. The message can be erased by pressing STOP. Press START to restart the cycle.

Table of alarm messages

GB	bOU/PrE.	oPE/Pro	boU/UP	boU/doU	tEn/FAI	InU/dEF
IT	PrE/UAS.	Pro/APE	UAS/ALt	UAS/bAS	MAn/tEn	dIF/InU
FR	PrE/CUU	Pro/oJU	CUU/HAU	CUU/bAS	AbS/CoU.	dEF/ InU
ES	PrE/CUb	Pro/AbI	CUb/Arr	CUb/AbA	FAL/tEn.	dEF/ InU

Installer parameters

Press simultaneously, for 5 seconds, the keys 3 and 4 to enter the installer parameters. Cycle through the parameters by pressing the P switch. Use the + and – keys to change the displayed data. To exit, press 3 and 4 simultaneously.

N.	PARAMETER	LABEL	RANGE	DEFAULT
1	Language	LAn	IT, GB, FR, SP	GB
2	Inverter command signal	Inv	0÷20mA, 4÷20mA, 0÷10V	4÷20mA,
3	Maximum speed at 20mA (o 10V) g/1'	MAR	Mir ÷ 170	140
4	Minimum speed at 4mA (o 0mA o 0V) g/1'	Mir	0 ÷ MAR	25
5	Speed 1	Sp1	Mir ÷ MAR	30
6	Speed 2	Sp2	Mir ÷ MAR	60
7	Speed 3	Sp3	Mir ÷ MAR	90
8	Speed 4	Sp4	Mir ÷ MAR	120
9	bowl movement control	ShC	AUT/MAN	MAN

Brightness control



With the machine stopped, press the  key for 5 seconds; the brightness control appears on the displays. Use + and – keys to set it as desired.

To exit, press the  key for 5 seconds or wait for 30 seconds.

Inputs and outputs test

With the machine stopped, press the P key for at least 5 seconds.

Display test

tE/St appears on the displays and after all displays and LEDs are lit in sequence.

Inputs test

Press P to switch to the inputs test. Use + and – to cycle through all the inputs. On the first display, the following messages appear:

- **Pro** Grid micro switch
- **bPr** Bowl presence micro switch
- **bUP** Bowl raised micro switch
- **bdo** Bowl lowered micro switch
- **InU** Fault on the inverter

The second display shows the contact status: closed **CLO**, or open **OPE**.

Outputs test

Press P to switch to the output test. Use + and – to cycle through all the outputs. On the first display, the following messages appear:


- **InS** Inverter safety contactor
- **EnI** Inverter enable signal
- **MUP** Bowl raising motor
- **Mdo** Bowl lowering motor

The second display shows the output status: ON or OFF. Use START (on) and STOP (off) to modify the output status.

Passing from one output to another one, the outputs are automatically switched off.

Machine reset



From stand-by, press the  and P switches simultaneously for 5 seconds. All the programs and parameters are re-set to their default values.

Electrical diagram

Refer to FIG. 11 (pag. 113).

MELANGEUR PLANETAIRE

MODE D'EMPLOI ET D'ENTRETIEN

Зип Общепит

SÉRIE MX

vsezip.ru

+7(812)987-08-8

SOMMAIRE

CHAPITRE 1	INFORMATIONS GENERALES	48
CHAPITRE 2	INSTALLATION ET MISE EN MARCHE.....	52
CHAPITRE 3	DISPOSITIFS DE COMMANDE ET DE SECURITE	54
CHAPITRE 4	UTILISATION	57
CHAPITRE 5	ENTRETIEN.....	59
CHAPITRE 6	DEMOLITION DE LA MACHINE.....	60
CHAPITRE 7	SERVICE APRES-VENTE	60

CONTRÔLEUR POUR MELANGEUR DE TYPE PLANÉTAIRE

MODE D'EMPLOI	61
---------------------	----

FRANÇAIS

Préface

Ce mode d'emploi et d'entretien s'adresse à toutes les personnes concernées par l'installation, l'utilisation et l'entretien des mélangeurs afin qu'elles puissent exploiter les caractéristiques du produit de la meilleure manière possible. Il est important que ce mode d'emploi et d'installation soit conservé et qu'il suive la machine dans tous ses déplacements éventuels, changement de propriétaire y compris, afin de pouvoir être consulté au besoin et donc de disposer des informations nécessaires pour opérer en toute sécurité.

Le constructeur n'assume aucune obligation de notifier d'éventuelles modifications successives du produit. Aux termes de la loi il se réserve en outre la propriété de ce document en en interdisant toute falsification, reproduction et transmission à des tiers sans son autorisation. Les symboles suivants ont été utilisés afin de souligner quelques parties du texte:

 **ATTENTION:** indication de situations dangereuses pour lesquelles une attention particulière est requise.

 **INFORMATIONS:** se réfère à des indications techniques particulièrement importantes.

1.1 Garantie

La durée de la garantie est de deux ans et est applicable à partir de la date de la facture ou du ticket fiscal délivré au moment de l'achat. Lors de cette période et après vérification sans équivoque des causes, les pièces présentant des défauts de fabrication, à l'exception des parties électriques et de celles soumises à l'usure, seront remplacées ou réparées gratuitement, et ce uniquement franco notre établissement.

Les frais d'expédition et le coût de la main-d'œuvre sont exclus de la garantie.

La garantie n'est pas applicable s'il est vérifié que le dommage a été provoqué par : le transport, un entretien erroné ou insuffisant, l'inaptitude des opérateurs, des falsifications, des réparations effectuées par du personnel non autorisé, la non-observation des indications du mode d'emploi. Toute indemnisation de la part du constructeur est à exclure pour des dommages directs ou indirects dus à la période où la machine est restée arrêtée en raison : d'avarie, d'attente pour les réparations, ou bien se référant au manque de présence physique de l'appareil.

1.2 Caracteristiques de la machine

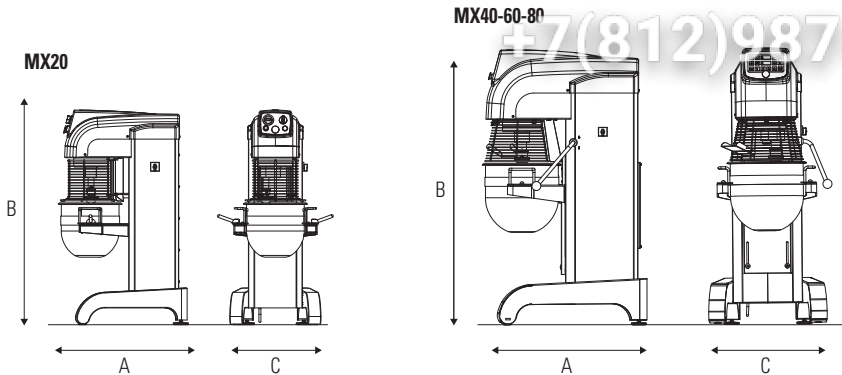
Les mélangeurs planétaires ont été conçus et construits uniquement pour un usage alimentaire pour la production de crèmes, de pâtes alimentaires, de sauces, de mélanges ainsi que pour toutes les utilisations semblables dans les laboratoires de pâtisserie et de boulangerie.

Chaque mélangeur planétaire est constitué par:

- Une structure en acier protégée par une peinture au four à base de poudres époxy, contenant les éléments de transmission et de commande
- Une cuve réalisée en acier inox en mesure de contenir les produits alimentaires devant être mélangés
- Un kit d'ustensiles interchangeables à utiliser en fonction du type de travail à réaliser
- La transmission du mouvement est effectuée à l'aide de courroies en caoutchouc qui garantissent une fiabilité élevée et un fonctionnement silencieux
- Le châssis repose sur quatre pieds réglables pour un nivellement parfait de la machine
- Carter de protection en ABS thermoformé
- La variation de la vitesse est effectuée à l'aide d'un variateur électronique à commande manuelle, avec un variateur électronique à commande numérique ou bien avec une variation électrique à 3 vitesses avec commutateur de polarité.

1.3 Caracteristiques techniques

FIG. 1



Modèle	Capacité Lt	Vitesse Rpm	Volt	Puissance Kw	Dimensions mm			Poids Kg
					A	C	B	
MX20T	20	30/60/120	400/50/3	1,1	700x500x1200			110
MX40T	40	30/60/120	400/50/3	1,3	910x650x1520			250
MX60T	60	30/60/120	400/50/3	1,7	1000x680x1600			280
MX80T	80	30/60/120	400/50/3	1,7	1000x680x1600			290
MX20P/M	20	min.30 / max 120	230/50/1	0,75	700x500x1200			110
MX20P	20	min.30 / max 120	400/50/3	0,75	700x500x1200			110
MX40P/E	40	min.30 / max 120	400/50/3	2,2	910x610x1520			250
MX60P/E	60	min.30 / max 120	400/50/3	3	1000x680x1600			280
MX80P/E	80	min.30 / max 120	400/50/3	3	1000x680x1600			290

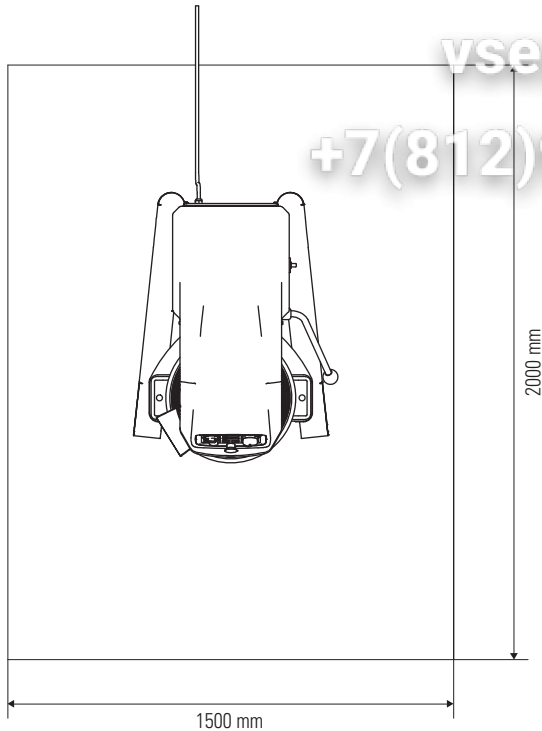
1.4 Schemas electriques

Pour les schemas electriques se référer aux FIG... (page...)

1.5 Zone occupee par l'operateur

Dans des conditions opérationnelles normales et pour l'exploitation optimale des potentialités de la machine, l'opérateur a besoin de l'espace représenté sur la FIG. 2.

FIG. 2



1.6 Precautions generales pour la securite

Bien qu'étant conforme aux critères de sécurité prévus par les normes en la matière, électriques, mécaniques et hygiéniques, la machine peut constituer un danger:

- Si elle est utilisée dans des buts et des conditions différentes que celles qui ont été prévues par le constructeur.
- Si les protections et les dispositifs de sécurité ont été falsifiés.
- Si les indications prévues pour l'installation, la mise en marche, l'utilisation et l'entretien n'ont pas été observées.

i INFORMATIONS

Toutes les opérations concernant l'installation et l'entretien doivent être effectuées par du personnel qualifié et autorisé par le constructeur; celui-ci décline toute responsabilité dérivant d'une installation erronée ou de falsifications.

1.7 Precautions pour la sécurité

i INFORMATIONS

Lire attentivement ces indications avant d'utiliser la machine.

⚠ ATTENTION

Afin de prévenir des situations dangereuses et/ou des accidents éventuels dus au : courant électrique, à des éléments mécaniques, à un incendie, ou de nature hygiénique, il est nécessaire d'adopter les précautions suivantes pour la sécurité:

- A) Tenir votre espace de travail ordonné. Le désordre comporte un danger d'accidents.
- B) Evaluer les conditions environnementales. Ne pas utiliser la machine dans un lieu humide, mouillé ou éclairé d'une manière insuffisante, ni à proximité de liquides inflammables ou de gaz.
- C) Eloigner les enfants et les personnes non autorisées. Ne pas permettre qu'ils s'approchent de la machine ou du lieu de travail.
- D) Utiliser la machine selon la puissance indiquée sur la plaquette et uniquement pour l'usage autorisé. Si elle n'est pas surchargée elle travaillera mieux et d'une manière plus sécurisée.
- E) S'habiller d'une manière adéquate. Ne pas porter de vêtements ou d'accessoires pendants qui pourraient rester accrochés dans les pièces en mouvement. Utiliser des chaussures antidérapantes. Pour des raisons d'hygiène et de sécurité utiliser le filet spécifique pour les cheveux ainsi que les gants pour les mains.
- F) Protéger le fil électrique. Ne pas tirer le fil pour débrancher la prise. Ne pas soumettre le fil à des températures élevées, au contact avec des saillies coupantes, de l'eau ou des solvants.
- G) Éviter toutes positions non sécurisées. Rechercher la position la plus adaptée assurant toujours l'équilibre.
- H) Faire toujours très attention. Observer votre travail. Ne pas utiliser la machine lorsque vous êtes distrait.
- I) Débrancher la prise à la fin de chaque utilisation et avant le nettoyage, l'entretien ou le déplacement de la machine.
- L) Des rallonges ne doivent pas être utilisées en plein air.
- M) Contrôler que la machine ne soit pas endommagée. Avant d'utiliser la machine contrôler attentivement l'efficacité des dispositifs de sécurité. Vérifier que : les parties mobiles ne soient pas bloquées, qu'aucune pièce ne soit endommagée, que toutes les parties ont été montées correctement et que toutes les conditions qui pourraient influencer le fonctionnement régulier de la machine soient optimales.
- N) Faire réparer la machine par du personnel qualifié. Les réparations doivent être effectuées exclusivement par des personnes qualifiées en utilisant des pièces de rechange originales. Ne pas observer ces indications peut constituer un élément de danger pour l'utilisateur.

2.1 Indications s'adressant à l'utilisateur

Les conditions environnementales du lieu où la machine est installée doivent avoir les caractéristiques suivantes:

- Ne pas être humides.
- Sources hydriques et de chaleur à une distance adéquate.
- Aération et éclairage adéquats et répondant aux normes en matière d'hygiène et de sécurité prévues par les lois en vigueur. Le sol doit être plat et compact afin de favoriser un nettoyage approfondi. Tout obstacle pouvant conditionner l'aération normale de la machine ne doit pas être placé à proximité de celle-ci.

INFORMATIONS

La ligne électrique doit être équipée d'un interrupteur automatique différentiel ayant des caractéristiques adéquates à celles de la machine, où la distance d'ouverture entre les contacts soit de 3 mm au moins. En particulier une installation à la terre efficace est indispensable.

ATTENTION

Vérifier que la tension du courant électrique ainsi que la fréquence de l'installation soient compatibles avec les valeurs indiquées aussi bien dans les caractéristiques techniques (1.3) que sur la plaquette située à l'arrière de la machine.

2.2 Installation

La machine est fournie à l'intérieur d'une caisse spécifique, fermée et fixée à une palette en bois. L'emballage contient la machine mais aussi le mode d'emploi ainsi que la déclaration de conformité selon la directive relative aux machines. Décharger la machine du moyen de transport en la soulevant à l'aide d'un équipement adéquat.

Utiliser un chariot à roulettes d'une portée adéquate pour transporter la machine jusqu'au lieu de son installation. Après avoir coupé la fixation, enlever l'emballage et la protection en plastique. Puis, à l'aide de courroies d'une portée adéquate placées sous la base de la machine (FIG.3) et d'un appareil de levage adapté (manuel ou à moteur), soulever la machine, enlever la palette située au-dessous, la placer à l'endroit prévu pour le positionnement en ayant soin de laisser un espace libre de 50 cm environ autour de la machine afin de faciliter son utilisation, son nettoyage et son entretien. En cas d'instabilité de la machine due à l'irrégularité du sol, épaissir les pieds ou les roulettes à l'aide de morceaux de caoutchouc dur.

Pour un nivellement correct de la machine opérer sur les pieds A (FIG. 4).

Remarque: Toutes les parties de l'emballage doivent être éliminées selon les lois en vigueur.

2.3 Branchement électrique

Le branchement de type Y de la machine au réseau électrique est effectué à l'aide d'un fil possédant une fiche, et ce uniquement dans la version monophasée. Pour les machines ayant une alimentation triphasée, il est indispensable de monter une fiche normalisée et clarifiée à l'extrémité du fil (la distinction entre phase et neutre doit être sans équivoque), et de vérifier que le sens de rotation de la cuve soit celui indiqué par la flèche située sur celle-ci.

2.4 Positionnement de la machine

La prise du réseau électrique doit être facilement accessible et ne doit demander aucun déplacement. La distance entre la machine et la prise ne doit pas engendrer une tension du fil électrique. Ledit fil ne doit pas se trouver en outre sous les pieds d'appui de la machine.

FIG. 3

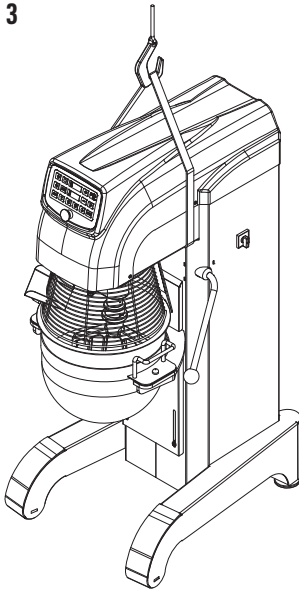
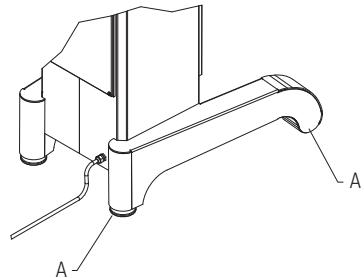


FIG. 4

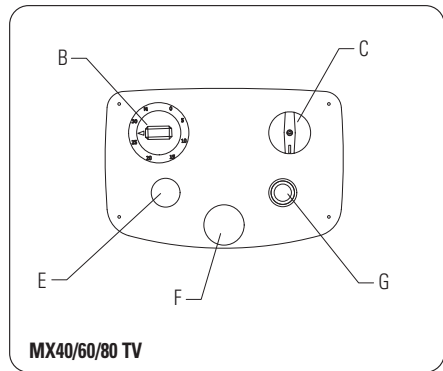
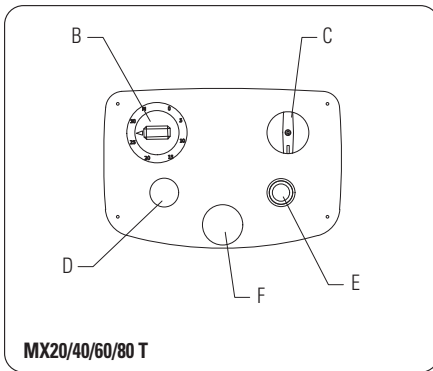


Les machines sont équipées des dispositifs de commande et de sécurité suivants:

DISPOSITIFS DE COMMANDE

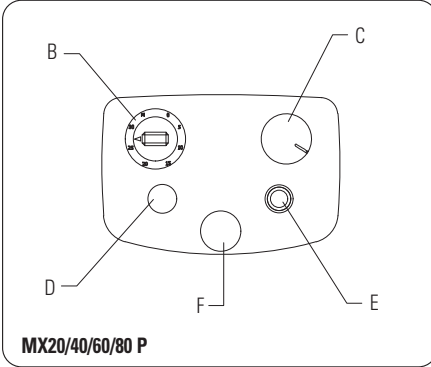
Machines avec variation à 3 vitesses avec commutation de polarité (Mod. MX20/40/60/80 T/TV)

- A - INTERRUPTEUR GENERAL
- B - TIMER
- C - COMMUTATEUR SELECTEUR DES VITESSES
- D - VOYANT ALIMENTATION ELECTRIQUE
- E - BOUTON DEMARRAGE
- F - BOUTON ARRET/SECOURS
- G - SELECTEUR MONTEE/DESCENTE DE LA CUVE

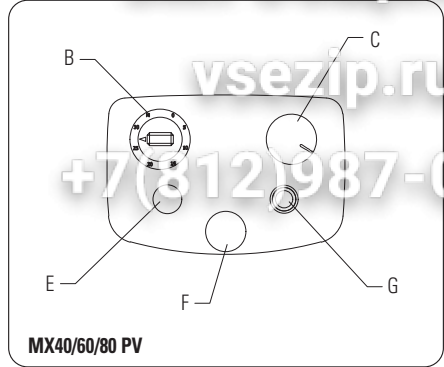


Machines avec variation électronique de la vitesse avec commande manuelle (Mod. MX20/40/60/80 P/PV)

- A - INTERRUPTEUR GENERAL
- B - TIMER
- C - COMMANDE VARIATION CONTINUE DE LA VITESSE
- D - VOYANT ALIMENTATION ELECTRIQUE
- E - BOUTON DEMARRAGE
- F - BOUTON ARRET/SECOURS
- G - SELECTEUR MONTEE/DESCENTE DE LA CUVE



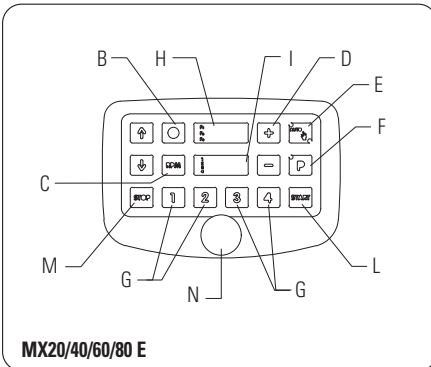
MX20/40/60/80 P



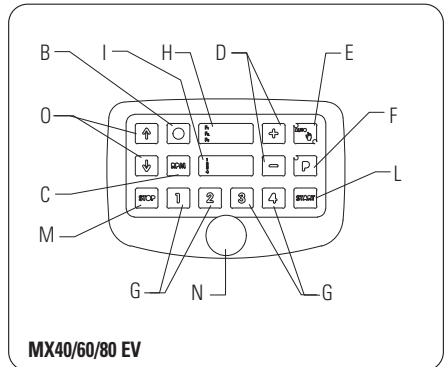
MX40/60/80 PV

Machines avec variation électronique de la vitesse avec commande numérique (Mod. MX 40/60/80 E/EV)

- A - INTERRUPTEUR GENERAL
- B - CONFIGURATION TIMER
- C - CONFIGURATION VITESSES
- D - VARIATION +/- VITESSES/DELAI/PROGRAMMES
- E - SELECTEUR AUTO/MANUEL
- F - PROGRAMMATEUR
- G - SELECTEURS VITESSES PRECONFIGURES
- H - ECRAN AFFICHAGE TIMER
- I - ECRAN AFFICHAGE VITESSES/PROGRAMMES
- L - BOUTON FONCTIONNEMENT
- M - BOUTON ARRÊT
- N - BOUTON SECOURS
- O - BOUTON MONTEE/DESCENTE DE LA CUVE (VERSIONS « V »)



MX20/40/60/80 E

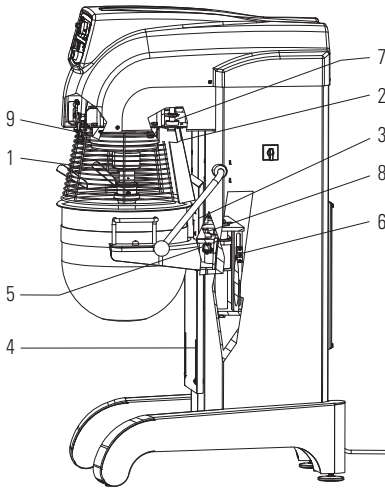


MX40/60/80 EV

DISPOSITIFS DE SECURITE (FIG.8)

1. GRILLE MOBILE DE PROTECTION DE LA CUVE
2. MICRO-INTERRUPTEUR PRESENCE DE LA CUVE
3. MICRO-INTERRUPTEUR BRAS EN POSITION
4. MICRO-INTERRUPTEUR GRILLE FERMEE

FIG. 8



CHAPITRE 4 | UTILISATION

Avant de commencer tout cycle de travail, vérifier que la machine soit parfaitement propre, et en particulier les surfaces de contact de la cuve, de la spirale et de l'axe central qui sont traitées avec des détergents compatibles avec les produits alimentaires. Si nécessaire nettoyer selon les indications 5.1.

4.1 Utilisation de la machine modèle a 3 vitesses avec selecteur (Série MX...T)

1. POSITIONNER L'INTERRUPTEUR GENERAL « A » SUR 1
2. ARMER LE TIMER « B » SUR MANUEL OU AUTOMATIQUE SELON LE MODE DE FONCTIONNEMENT DESIRE
3. ACTIONNER LE BOUTON DEMARRAGE « E »
4. DEFINIR LA VITESSE D'EXERCICE (1, 2 ou 3) EN OPERANT SUR LE COMMUTATEUR DE VITESSE « C »
5. LA MACHINE S'ARRETE EN CAS D'OUVERTURE DE LA GRILLE DE PROTECTION. POUR LA FAIRE REPARTIR FERMER LA GRILLE ET APPUYER DE NOUVEAU SUR LE BOUTON DEMARRAGE « E »
6. POUR ARRETER LA MACHINE APPUYER SUR LE BOUTON ARRET/SECOURS « F » OU ATTENDRE LA FIN DU CYCLE DE TRAVAIL SELECTIONNE A L'AIDE DU TIMER « B »

4.2 Utilisation de la machine modèle avec variation continue a commande manuelle (Série MX...P)

1. POSITIONNER L'INTERRUPTEUR GENERAL « A » SUR 1
2. ARMER LE TIMER « B » SUR MANUEL OU AUTOMATIQUE SELON LE MODE DE FONCTIONNEMENT DESIRE
3. ACTIONNER LE BOUTON DEMARRAGE « E »
4. DEFINIR LA VITESSE DE 30 A 120 TOURS/MINUTE EN OPERANT SUR LE BOUTON « C »
5. LA MACHINE S'ARRETE EN CAS D'OUVERTURE DE LA GRILLE DE PROTECTION. POUR LA FAIRE REPARTIR FERMER LA GRILLE ET APPUYER DE NOUVEAU SUR LE BOUTON DEMARRAGE « E »
6. POUR ARRETER LA MACHINE APPUYER SUR LE BOUTON ARRET/SECOURS « F » OU ATTENDRE LA FIN DU CYCLE DE TRAVAIL SELECTIONNE A L'AIDE DU TIMER « B »

4.3 Utilisation de la machine modèle avec variation continue avec commande numérique (Serie MX...E) (voir mode d'emploi programmeur)

MONTAGE/DEMONTAGE DE LA CUVE

Modèle MX20 (FIG.9)

Ouvrir la grille de protection de la cuve « A », soulever l'élément de blocage de l'ustensile « B », extraire l'ustensile « F » de son logement sur l'arbre porte-ustensile « C », tourner les poignées de blocage de la cuve « D », extraire la cuve « E » de son logement.

Modèle MX 40/60/80 (FIG.10)

Baisser la cuve « A », faire tourner la grille « B », soulever l'élément de blocage de l'ustensile « C », extraire l'ustensile « D » de son logement sur l'arbre porte-ustensile « F », extraire la cuve « EA » de son logement. Pour remonter la cuve et l'ustensile effectuer les opérations susmentionnées dans le sens contraire.

FIG. 9

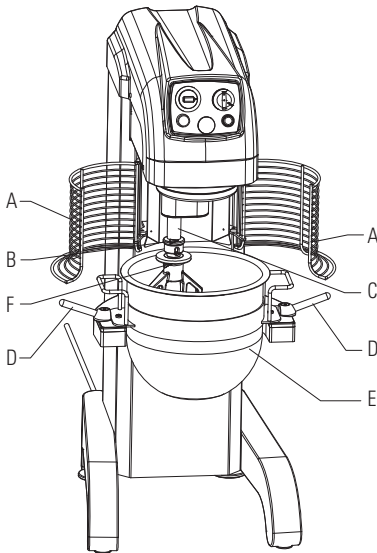
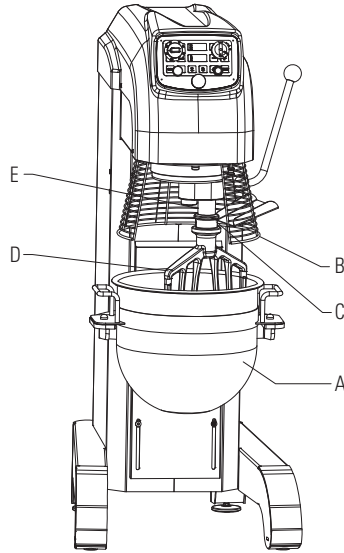


FIG. 10



CHAPITRE 5 | ENTRETIEN

⚠ ATTENTION

Avant d'effectuer toute intervention d'entretien ou de nettoyage, débrancher la prise de courant électrique. En cas de mauvais fonctionnement ou de panne de la machine, s'adresser exclusivement aux centres d'assistance autorisés par le constructeur (voir CHAP. 7).

5.1 Nettoyage

Le nettoyage doit être effectué à la fin de chaque utilisation afin de respecter les normes hygiéniques et de protéger la fonctionnalité de la machine. A l'aide d'une spatule en bois ou en plastique enlever une première fois les résidus de pâte ; puis nettoyer soigneusement la cuve, la spirale, le brise-pâte ainsi que la protection avec une éponge souple et de l'eau chaude et essuyer avec du papier absorbant pour usage alimentaire. Ensuite repasser tout d'abord sur les surfaces mentionnées avec un linge doux et propre humecté de désinfectant spécifique pour les machines alimentaires, et puis effectuer cela sur toute la machine.

⚠ ATTENTION

Il est recommandé de n'utiliser en aucun cas des produits chimiques non alimentaires abrasifs ou corrosifs. Eviter absolument d'utiliser des jets d'eau, des outils variés, des éléments rugueux ou abrasifs comme les pailles de fer, les éponges, etc., pouvant endommager les surfaces et compromettre en particulier la sécurité sous le profil hygiénique. Afin de conserver l'efficacité des prestations tout comme la sécurité de la machine, il est indispensable d'effectuer l'entretien périodique programmé (au moins une fois tous les six mois).

CHAPITRE 6 | DEMOLITION DE LA MACHINEE

En cas de démantèlement ou de démolition de la machine, les pièces qui la composent ne sont pas dangereuses au point de demander l'adoption de précautions particulières. Afin de faciliter les opérations de recyclage des matériaux, toutes les parties composant l'installation électrique doivent être séparées de la machine.

CHAPITRE 7 | SERVICE APRES-VENTE

7.1 Pièces de rechange

Pour la demande de pièces de rechange se référer aux FIG...

ATTENTION

Nous vous recommandons d'utiliser uniquement des pièces de rechange originales.

ETATS CEE:

S'adresser exclusivement à votre propre revendeur.

CONTRÔLEUR POUR MELANGEUR DE TYPE PLANÉTAIRE

MODE D'EMPLOI

Caractéristiques techniques générales

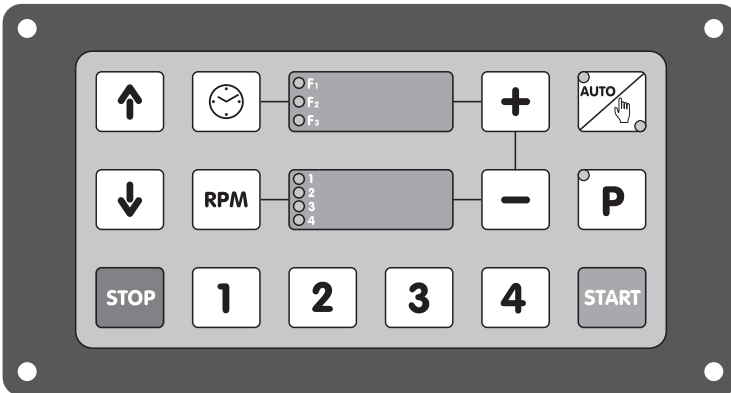
Le contrôleur est constitué d'une carte assemblée sur le panneau frontal d'aluminium de 3 mm d'épaisseur. Sur le panneau est positionnée la sérigraphie sur polyester, avec 14 touches de fonction tactiles. Les dimensions sont 240x130xP50 mm. Pour l'interface utilisateur voir l'image ci-dessous. L'électronique est positionnée à l'intérieur d'une protection en acier galvanisé de 0,8 mm, qui garantit, avec les filtres prévus à cet effet placés sur la carte, une immunité contre les brouillages électromagnétiques, conformément aux standards CEE-EMC, supérieure à 4400V et une immunité contre les décharges électrostatiques (ESD) supérieure à 17KV (sur le clavier). Deux écrans afficheurs à 7 segments sont prévus, chacun avec 3 chiffres rouges (13 mm de hauteur) utilisés pour visualiser toutes les informations utiles pour l'utilisateur.

Le contrôleur est en mesure de mémoriser jusqu'à 99 programmes.

La carte est assemblée en technologie SMD (Surface Mount Devices) sur un seul côté.


Des borniers extractibles M-F avec vis de fixation sont utilisés.

Alimentation 12V CA

Interface utilisateur

Clavier

Description des touches:

- 1)  pour augmenter la donnée sélectionnée
- 2)  pour diminuer la donnée sélectionnée
- 3)  pour sélectionner le temps de travail en mode automatique
- 4)  pour programmer la vitesse de rotation de l'outil
- 5)     pour sélectionner les vitesses préprogrammées 1, 2, 3 ou 4 de rotation de l'outil. Les 3 premières touches sont également utilisées pour sélectionner les phases d'un programme.
- 6)  pour sélectionner la fonction d'exécution automatique ou manuelle
- 7)  pour sélectionner le programme à exécuter et/ou modifier
- 8)  pour faire démarrer un cycle
- 9)  per arrêter à tout moment la machine
- 10)  pour soulever la cuve
- 11)  per abaisser la cuve.


Écran afficheur

 en cours de fonctionnement, il affiche le temps relatif à la phase en cours d'exécution, décroissant ou croissant, selon le mode.

 affiche le nombre de tours par minute de l'outil.

DEL



- 2 DEL sur la touche  pour indiquer si la machine travaille en mode automatique ou manuel
- 1 DEL sur la touche P pour indiquer si le cycle en cours d'exécution est un cycle programmé
- 3 DEL dans l'écran afficheur pour signaler la phase active dans les programmes
- 4 DEL dans l'écran afficheur pour indiquer la vitesse de rotation

Entrées

Toutes filtrées ou opto-isolées- Les entrées sont sous tension à 24 V CA

Micro-interrupteur présence cuve; fermé avec cuve insérée

Micro-interrupteur grille; fermé avec grille abaissée

Micro-interrupteur cuve haute; fermé avec cuve haute

Micro-interrupteur cuve basse; fermé avec cuve abaissée


Contact inverseur en avarie; fermé avec fonctionnement normal

Sorties

- 4 triac de 4A résistifs à 24 V CA:
 1. Télérupteur sécurité inverseur (si utilisé)
 2. Autorisation actionnement inverseur (marche moteur)
 3. Moteur soulève cuve
 4. Moteur abaisse cuve
- Sortie analogique pour le réglage de la vitesse de l'outil. La sortie peut agir après la programmation du paramètre installateur prévu, dans les gammes 4 ÷ 20 mA (défaut), 0 ÷ 20 mA ou 0 ÷ 10 V (en option)

Modification utilisateur vitesses predefinies

Pour visualiser et modifier la vitesse associée à la touche 1, en mode automatique ou manuel, appuyer sur la touche 1. Sur le deuxième écran afficheur s'affiche le nombre de tours de l'outil

pre-associé à la vitesse 1. Appuyer sur  et modifier à l'aide des touches + et – la valeur affichée. Mémoriser la nouvelle valeur en maintenant enfoncée la touche 1 pendant au moins 3 secondes. L'écran afficheur cesse de clignoter pour confirmer la modification. Exécuter les mêmes opérations pour les vitesses associées à 2, 3 et 4.



Mode manuel

Sélectionner le mode manuel à l'aide de la touche prévue à cet effet sur l'écran afficheur en haut s'affiche **MAN**; sur le deuxième écran afficheur s'affiche la vitesse du dernier mode manuel exécuté. Appuyer sur les touches 1, 2, 3, 4 pour sélectionner une vitesse préprogrammée ou agir directement sur la vitesse sur l'écran afficheur avec les touches + et -. Appuyer sur START pour faire démarrer le mode manuel. Sur l'écran afficheur en haut le temps d'exécution est incrémenté à partir de 0. (Tous les comptages sont exécutés en secondes entre 0 et 9.59; en minutes et dixièmes de minute entre 10 et 99.9; en minutes uniquement au-delà de 99.9). Appuyer sur STOP pour arrêter la machine. Sur l'écran afficheur en haut s'affiche le message **MAN**.

Mode automatique



Si le mode manuel est actif appuyer sur la touche pour activer le mode automatique. Sur les écrans afficheurs s'affichent le temps et la vitesse du dernier cycle automatique.

Si le temps et la vitesse affichés sont ceux souhaités appuyer sur START pour faire démarrer le cycle. Sinon passer au choix de la vitesse souhaitée en la sélectionnant parmi celles préprogrammées et associées aux touches 1, 2, 3, 4, ou en agissant directement sur l'écran afficheur RPM avec les touches + et -.



Passer à la modification du temps d'exécution du cycle sur l'écran afficheur.

Faire démarrer le cycle à l'aide de la touche START.



Lorsque le cycle est en cours d'exécution, le temps d'exécution s'affiche en haut sur l'écran en décroissant. Pendant l'exécution du cycle automatique, il est possible de modifier la vitesse de rotation de l'outil. Pour arrêter un cycle en cours appuyer sur STOP.

Programmes

Appuyer sur la touche **P** pour activer le mode programme. La DEL de la touche **P** s'allume (la



DEL de la touche s'éteint). Sur l'écran afficheur s'affiche le message **Pr0/nXX** avec le numéro du programme modifiable à l'aide des touches + et -. Appuyer sur 1, 2, 3 pour visualiser

les données de chaque phase. Agir sur les touches  ou  pour sélectionner respectivement la donnée temps ou vitesse. Agir sur + et - pour modifier la valeur sélectionnée. Appuyer sur la touche P pour modifier le numéro du programme.

Appuyer sur la touche START pour faire démarrer le programme.

Pendant le cycle programmé les DEL du premier écran afficheur sont allumées pour indiquer la phase en cours d'exécution. Les données relatives aux temps des phases suivant celle en cours

et relatives aux vitesses des 3 phases sont modifiables. Pendant les opérations de programmation des phases suivant celle en cours la DEL de phase correspondante clignote.

À la fin du cycle programmé sur l'écran afficheur s'affiche **СyC/End.**

Appuyer sur STOP pour arrêter le cycle en cours.

Déplacement vertical de la cuve

Normalement à la fin du cycle la cuve est abaissée pour permettre le déchargement du produit. Ensuite elle est à nouveau soulevée pour l'exécution d'un autre cycle. Le déplacement se fait à

l'aide des touches  et .

Comme installateur il est possible de programmer le mode de contrôle du déplacement (et donc des touches de déplacement):

- Contrôle AUTOMATIQUE: le déplacement de la cuve a lieu par la simple pression des touches de déplacement. La cuve s'arrête automatiquement dès que la position HAUTE ou BASSE est atteinte, à la suite de la fermeture des micro-interrupteurs correspondants.
- Contrôle MANUEL: les touches de déplacement ont une fonction instantanée. La cuve se déplace uniquement si les touches sont maintenues enfoncées et elle s'arrête instantanément dès que les touches sont relâchées (ou à la fermeture des micro-interrupteurs de contrôle).

Le déplacement vertical de la cuve est lié à des conditions spéciales des entrées qui sont indiquées ci-dessous.

Obligations et conditions de sécurité

Le schéma électrique des connexions a été réalisé pour garantir la sécurité de l'utilisateur de la machine (voir schéma électrique annexé), même en cas de panne électronique. L'activation de l'outil est admise uniquement si les micro-interrupteurs grille, cuve haute et présence cuve sont tous fermés en même temps. L'ouverture du micro-interrupteur grille empêche le fonctionnement de l'inverseur et provoque l'arrêt instantané du moteur. En refermant la grille, le cycle interrompu repart uniquement après la pression de la touche START.

Parmi les paramètres de configuration de l'inverseur, il faut appliquer la fonction frein pour chaque arrêt du moteur, effectué par l'ouverture du contact (sur le contrôleur) d'habilitation de l'inverseur (entrées L11 sur Télémécanique ALTIVAR 31 et entrée S1 sur Omron V1000). Cela pour respecter les temps d'arrêt de l'outil prévus par la norme machine.

Les déplacements verticaux de la cuve ne sont admis que lorsque la machine est à l'arrêt. Dans la condition de contrôle AUTOMATIQUE des déplacements, le mouvement du bas vers le haut n'est admis que si le micro-interrupteur présence cuve et le micro-interrupteur cuve basse sont fermés.

Le déplacement du haut vers le bas n'est admis que si le micro-interrupteur présence cuve et cuve haute sont fermés. Dans la condition de contrôle MANUEL, si les deux micro-interrupteurs cuve haute et cuve basse sont tous les deux ouverts, la cuve peut être aussi bien soulevée qu'abaissée.

Alarmes

Ouverture grille


Avec le cycle actif le moteur de l'outil s'arrête. Sur l'écran afficheur s'affiche le message **OPE/Pro**. Ce n'est pas une alarme proprement dite.

Pour faire redémarrer le cycle, il faut fermer la grille (le message disparaît) et appuyer sur START. Appuyer sur STOP pour terminer le cycle en cours d'exécution et éliminer le message.


Micro-interrupteur présence cuve

Si le signal de présence cuve est absent, toutes les sorties sont déshabilitées et sur l'écran afficheur s'affiche le message **PrE/CUU**. Le message disparaît automatiquement dès que le signal présence cuve réapparaît.

Micro-interrupteur cuve haute

Si 30" après la commande de soulèvement de la cuve (ou après 30" de pression continue de la touche ) le micro-interrupteur cuve haute ne se ferme pas, les moteurs s'arrêtent et sur l'écran afficheur s'affiche le message **CUU/HAU**. Appuyer sur STOP pour éliminer le message.

Micro-interrupteur cuve basse

Si 30" après la commande d'abaissement de la cuve (ou après 30" de pression continue de la touche ) le micro-interrupteur cuve basse ne se ferme pas, les moteurs s'arrêtent et sur l'écran afficheur s'affiche le message **CUU/bAS**. Appuyer sur STOP pour éliminer le message.

Avarie Inverseur

Quand le contact FAULT sur l'inverseur (R1C-R1B sur Altivar et MB-MC sur V1000) s'ouvre, l'inverseur est déshabilité et le message **dEF/InU** apparaît. Appuyer sur STOP pour éliminer le message.

Chute de tension

Ce n'est pas une alarme proprement dite, mais elle apparaît après une chute de tension avec le cycle actif. En appuyant sur STOP on obtient l'élimination du message. Appuyer sur START pour réactiver le cycle.

Tableau alarmes écran afficheur



GB	bOU/PrE.	oPE/Pro	boU/UP	boU/doU	tEt, fAl	...U/CLF
IT	PrE/UAS.	Pro/APE	UAS/ALt	UAS/bAS	MAAn/tEn	dIF/nU
FR	PrE/CUU	Pro/oUU	CUU/HAU	CUU/bAS	AbS/CoU	dFF/nU
ES	PrE/CUb	Pro/Abl	CUb/Arr	CUb/Ab.	5AL tEn	...nU

Paramètres installateur

On accède aux paramètres installateur en appuyant en même temps sur les touches 3 et 4 pendant 5". Pour faire défiler cycliquement les paramètres, appuyer sur la touche P. utiliser les touches + et - pour modifier la donnée affichée. Pour quitter appuyer en même temps sur les touches 3 et 4.

N.	PARAMÈTRE	MESSAGE	GAMME	DEFAULT
1	Langue	LAn	IT, GB, FR, SP	GB
2	Signal commande inverseur	Inv	0÷20mA, 4÷20mA, 0÷10V	4÷20mA,
3	Vitesse maximale à 20mA (ou 10V) g/1'	MAR	Mir ÷ 170	140
4	Vitesse minimale à 4mA (ou 0mA ou 0V) g/1'	Mir	0 ÷ MAR	25
5	Vitesse 1	Sp1	Mir ÷ MAR	30
6	Vitesse 2	Sp2	Mir ÷ MAR	60
7	Vitesse 3	Sp3	Mir ÷ MAR	90
8	Vitesse 4	Sp4	Mir ÷ MAR	120
9	Contrôle déplacement cuve	ShC	AUt/MAN	MAN

Réglage luminosité

Lorsque la machine est à l'arrêt maintenir enfoncée pendant 5" la touche  pour faire apparaître la page-écran de réglage de la luminosité, programmable à l'aide des touches + et -. Pour quitter appuyer pendant 5 secondes sur la touche  ou attendre 30".

Test entrées et sorties

Lorsque la machine est à l'arrêt appuyer sur la touche P pendant au moins 5".

Test écran afficheur

Sur l'écran afficheur s'affiche **tE/St** et en conséquence tous les écrans afficheurs et les DEL s'allument les uns derrière les autres.

Test entrées

Appuyer sur P pour passer au contrôle des entrées. Utiliser les touches + et – pour faire défiler cycliquement toutes les entrées. Sur le premier écran afficheur s'affichent les messages suivants:

- **Pro** Micro-interrupteur grille
- **bPr** Micro-interrupteur présence cuve
- **bUP** Micro-interrupteur cuve haute
- **bdo** Micro-interrupteur cuve basse
- **InU** sortie de Fault de l' inverseur

Sur le deuxième écran afficheur s'affiche l'état du contact: fermé **CLO** ou ouvert **OPE**.

Test sorties

Appuyer sur P pour passer au contrôle des sorties. Utiliser les touches + et – pour faire défiler cycliquement les sorties. Sur le premier écran afficheur s'affichent les messages suivants:

- **InS** Télérupteur sécurité inverseur
- **EnI** Autorisation actionnement inverseur
- **MUP** Moteur soulève cuve
- **Mdo** Moteur abaisse cuve

Sur le deuxième écran afficheur s'affiche l'état de la sortie : on ou OFF. L'état de la sortie est modifié à l'aide des touches START (on) et STOP (off).

En passant d'une sortie à l'autre, toutes les sorties doivent être automatiquement éteintes

Réinitialisation de la machine

À partir de l'état de veille, appuyer en même temps pendant 5 secondes sur les touches



et P. Tous les programmes et les paramètres sont remis aux valeurs de défaut.

Schemas electriques

Reportez-vous à la FIG. 11 (pag. 113)

MEZCLADORA PLANETARIA

MANUAL DE USO Y MANTENIMIENTO

Зип Общепит
SERIE MX
vsezip.ru

+7(812)987-08-8

ÍNDICE

CAPÍTULO 1	GENERALIDADES.....	70
CAPÍTULO 2	INSTALACIÓN Y PUESTA EN MARCHA.....	74
CAPÍTULO 3	DISPOSITIVOS DE MANDO Y SEGURIDAD	76
CAPÍTULO 4	USO.....	79
CAPÍTULO 5	MANTENIMIENTO.....	81
CAPÍTULO 6	DEMOLICIÓN DE LA MÁQUINA.....	82
CAPÍTULO 7	SERVICIO POSVENTA.....	82

CONTROLADOR PARA MEZCLADORA DE TIPO PLANETARIO

MANUAL DE USO	83
---------------------	----

Prefacio

Este manual está dirigido a quienes deberán realizar los trabajos de instalación, a los operadores y a los técnicos de mantenimiento de las amasadoras y tiene el cometido de permitirles explotar al máximo las características del producto. Es importante que el presente manual sea conservado apropiadamente y que en el caso de transferencia de la máquina, incluso cuando haya cambio de dueño, se entregue junto con esta última. Tener al alcance de la mano este manual permite obtener las informaciones necesarias para trabajar bajo condiciones de seguridad.

El fabricante no se asume ninguna obligación de informar las modificaciones que se pudieran hacer a este modelo de producto. Asimismo, el fabricante se reserva, en arreglo a la ley, la propiedad del presente documento y, en su calidad de propietario, prohíbe la manumisión, reproducción o transmisión a terceros del mismo documento sin su debida autorización por escrito.

Para poner de relieve algunas partes del texto se han empleado los siguientes símbolos:

 **ATENCIÓN:** indica situaciones de peligro para las cuales es imperioso prestar suma atención.

 **AVISO:** se refiere a datos técnicos de mucha importancia.

CAPÍTULO 1 | GENERALIDADES

1.1 Garantía

La vigencia de la garantía es de dos años a partir de la fecha de la factura o del resguardo otorgado al momento de la compra. En dicho período se reemplazarán o repararán, gratuitamente y sólo franco nuestro establecimiento, los elementos que por causas claramente constatadas e inequívocas presentaran defectos de fabricación, excepto los componentes eléctricos y los sometidos a desgaste. La garantía no incluye gastos de expedición y tampoco el costo de la mano de obra.

La garantía quedará sin efecto en los casos que se constatará que el daño ha sido provocado por: transporte, mantenimiento incorrecto o insuficiente, ineptitud de los operadores, manumisiones, reparaciones efectuadas por personal no autorizado, inobservancia de las prescripciones del manual. El fabricante está eximido de sufragar compensaciones por daños directos o indirectos consiguientes al tiempo improductivo de la máquina por avería, espera para ser reparada o, como quiera que sea, referible a la no presencia física del aparato.

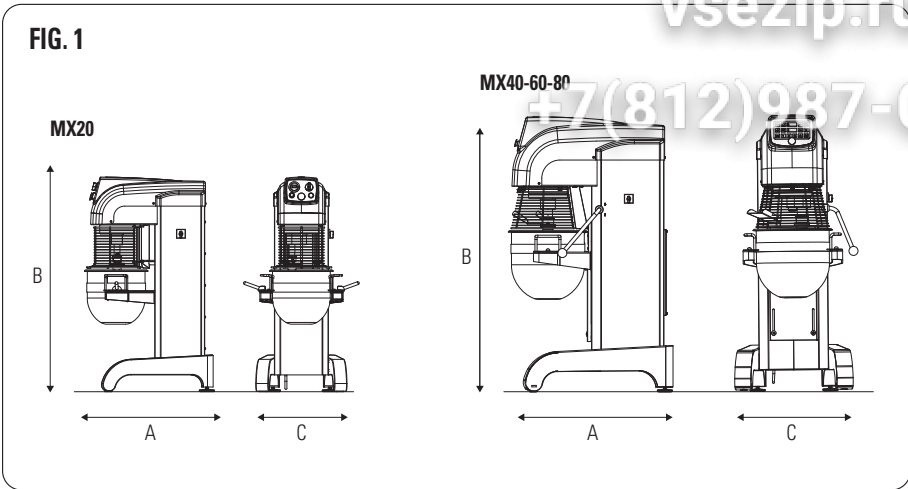
1.2 Características de la máquina

Las amasadoras planetarias han sido proyectadas y fabricadas para ser usadas exclusivamente en el sector alimenticio y, más exactamente, para la producción de cremas, pastas alimenticias, salsas, masas y utilidades similares en laboratorios de pastelería y panificación.

Toda amasadora planetaria está constituida por:

- Una estructura de acero, protegida con barnizado en horno a base de polvos epoxídicos, en la cual se hallan los órganos de mando y transmisión;
- Una tina, realizada en acero inoxidable, donde colocar los productos alimenticios a mezclar;
- Un conjunto de herramientas o utensilios intercambiables, a utilizar en función del tipo de elaboración que se debe efectuar;
- La transmisión del movimiento se efectúa a través de correas de goma, muy fiables y silenciosas;
- El bastidor se apoya sobre cuatro patas ajustables, lo cual permite obtener una perfecta nivelación de la máquina;
- Un cárter de cobertura de ABS perfilado térmicamente;
- Un variador de velocidad que puede asumir la forma de: a) variador electrónico con mando manual; b) variador electrónico con mando digital; o c) variador eléctrico de 3 velocidades con conmutador de polaridad.

1.3 Características técnicas



Modelo	Capacidad Lt	Velocidad Rpm	Volt	Potencia Kw	Dimensiones mm			Poids Kg
					A	C	B	
MX20T	20	30/60/120	400/50/3	1,1	700x500x1200			110
MX40T	40	30/60/120	400/50/3	1,3	910x650x1520			250
MX60T	60	30/60/120	400/50/3	1,7	1000x680x1600			280
MX80T	80	30/60/120	400/50/3	1,7	1000x680x1600			290
MX20P/M	20	min.30 / max 120	230/50/1	0,75	700x500x1200			110
MX20P	20	min.30 / max 120	400/50/3	0,75	700x500x1200			110
MX40P/E	40	min.30 / max 120	400/50/3	2,2	910x610x1520			250
MX60P/E	60	min.30 / max 120	400/50/3	3	1000x680x1600			280
MX80P/E	80	min.30 / max 120	400/50/3	3	1000x680x1600			290

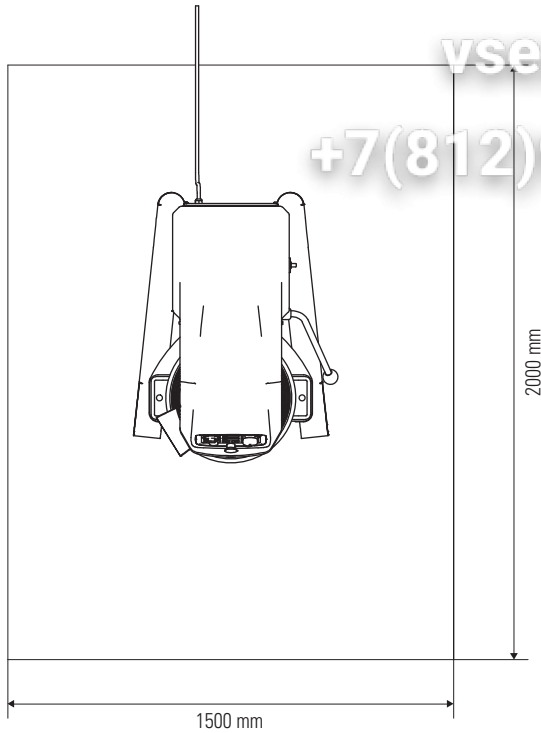
1.4 Diagramas eléctricos

Los diagramas de cableado, consulte las FIG... (página)

1.5 Zona que debe disponer el operador

En condiciones operativas normales y para explotar de la mejor manera las posibilidades que ofrece la máquina, el operador debe disponer del área representada en la FIG. 2.

FIG. 2



1.6 Advertencias generales de seguridad

Si bien la máquina es conforme a los requisitos de seguridad establecidos en las distintas normas de referencia (eléctricas, mecánicas, higiénicas), puede ser peligrosa en el caso de:

- Ser usada para realizar trabajos no previstos por el fabricante o bajo condiciones diferentes de las contempladas.
- Manumisión de las protecciones y los dispositivos de seguridad.
- Inobservancia de las prescripciones referidas a instalación, puesta en ejercicio, uso y mantenimiento.

i AVISO

Los servicios de instalación y mantenimiento deben ser efectuados por personal calificado y autorizado por el fabricante, el cual declina toda responsabilidad que se pudiera derivar por una errada instalación o por manumisiones.

1.7 Advertencias de seguridad

i AVISO

Antes de utilizar la máquina, leer atentamente estas instrucciones.

▲ ATENCIÓN

Con el fin de prevenir condiciones de peligro y/o posibles heridas causadas por: corriente eléctrica, órganos mecánicos, incendio o de naturaleza higiénica, observar las siguientes advertencias de seguridad:

- A) Mantener ordenado el propio lugar de trabajo. El desorden conlleva peligro de accidentes.
- B) Evaluar las condiciones ambientales. No utilizar la máquina en un ambiente húmedo, mojado o no debidamente iluminado, cerca de gases o líquidos inflamables.
- C) No dejar que se acerquen niños o personas ajenas. No dejar que se acerquen a la máquina o al lugar de trabajo.
- D) Utilizar la máquina en el ámbito de la potencia de tarjeta y sólo para el uso admitido. No sobrecargarla, ya que ello comporta trabajar mejor y con mayor seguridad.
- E) Vestirse de modo adecuado. No ponerse prendas o accesorios colgantes que puedan enredarse con los órganos en movimiento. Usar zapatos antideslizamiento. Por motivos higiénicos y de seguridad, usar guantes y ponerse una red en la cabeza para sujetar el cabello largo.
- F) Proteger el cable de alimentación. No tirar el cable para sacar el enchufe de la toma. No exponer el cable a elevadas temperaturas, evitar el contacto del mismo cable con aristas vivas, agua o disolventes.
- G) Evitar posiciones no seguras. Analizar cuál es la mejor posición que asegure siempre el equilibrio.
- H) Dedicarse con esmero al propio trabajo. No usar la máquina cuando la atención debe dirigirse a otras actividades.
- I) Al final de cada utilización y antes de trabajos de limpieza, mantenimiento o desplazamiento de la máquina, quitar el enchufe de la toma.
- L) No usar cables de prolongación al aire libre.
- M) Controlar que la máquina no esté dañada. Antes de usar la máquina controlar esmeradamente la eficacia de los dispositivos de seguridad. Verificar: que las partes móviles no estén bloqueadas, que no haya componentes dañados, que todas las partes hayan sido instaladas correctamente y que sean apropiadas las condiciones que podrían afectar el normal funcionamiento de la máquina.
- N) Para reparar la máquina, dirigirse a personal calificado. Las reparaciones deben ser efectuadas exclusivamente por personas calificadas y deben emplearse sólo repuestos originales. No observar estas prescripciones puede hacer surgir situaciones de peligro para el usuario.

2.1 Prescripciones a cargo del usuario

Las condiciones ambientales del lugar donde se instala la máquina deben cumplir con las siguientes características:

- No contener humedad.
- Ser apropiadamente distantes de fuentes hídricas y de calor.
- Ser ventilados e iluminados adecuadamente y en cumplimiento de las normas higiénicas y de seguridad establecidas en las leyes vigentes. El piso debe ser plano y compacto, de modo de facilitar una correcta limpieza. No colocar, cerca de la máquina, obstáculos de cualquier tipo que puedan perjudicar la correcta ventilación de la misma máquina.

AVISO

La red eléctrica debe incluir un interruptor automático diferencial con características adecuadas a las de la máquina, en el cual la distancia de apertura entre los contactos es de al menos 3 mm. En particular, es imperioso que haya una eficaz instalación de tierra.

ATENCIÓN

Verificar que la tensión de alimentación y la frecuencia de la instalación, sean compatibles con los valores indicados en las características técnicas (1.3) y en la tarjeta colocada en la parte posterior de la máquina.

2.2 Modalidad de instalación

La máquina se entrega dentro de una caja cerrada y fijada con flejes a una paleta de madera. Dentro del embalaje, aparte de la máquina, están las instrucciones de uso y la declaración de conformidad según lo dispuesto en la directiva de máquinas. La máquina debe ser descargada del medio de transporte levantándola mediante un aparato apto a tal cometido.

Para el transporte de la máquina hasta el lugar de su instalación, utilizar un carro con ruedas cuya capacidad sea adecuada al peso de la misma máquina. Después de haber cortado los flejes, quitar el embalaje y la protección de plástico, luego introducir correas de capacidad apropiada debajo de la base de la máquina (FIG. 3) y utilizando un adecuado medio de elevación (manual o motorizado), levantar la máquina, quitar la paleta, colocarla en su lugar definitivo dejando un espacio libre alrededor de la máquina de aproximadamente 50 cm, este espacio facilitará el uso de la misma máquina así como los trabajos de limpieza y mantenimiento. En caso de inestabilidad de la máquina debida a irregularidades del piso, debajo de las patas o las ruedas poner tacos de goma dura.

Para una correcta nivelación de la máquina, ajustar las patas A (FIG. 4).

Nota: Después de desembalar la máquina eliminar todas las partes del embalaje en cumplimiento de las leyes vigentes.

2.3 Conexión eléctrica

La conexión tipo Y de la máquina a la red eléctrica se efectúa usando un cable de alimentación, el cual, sólo en la versión monofásica, incluye el enchufe. Para las máquinas con alimentación trifásica, en cambio, es imperioso colocar en la extremidad del cable un enchufe normalizado y polarizado (la diferenciación entre fase y neutro debe ser clara e inequívoca), y verificar que el sentido de rotación de la tina sea el que indica la flecha expuesta en la misma tina.

2.4 Colocación de la máquina

La toma de la red eléctrica debe ser de fácil acceso y no debe exigir ningún desplazamiento. La distancia entre la máquina y la toma debe ser tal de no implicar que el cable de alimentación quede bajo tensión. Además, dicho cable no debe pasar por debajo de las patas de apoyo de la máquina.

FIG. 3

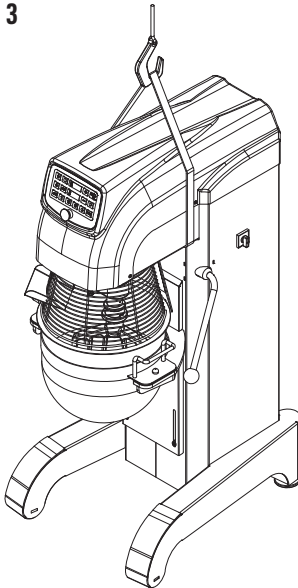
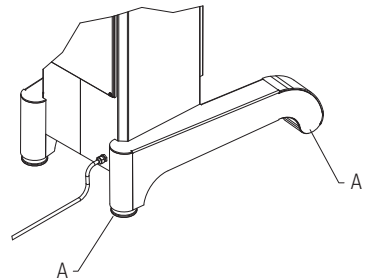


FIG. 4



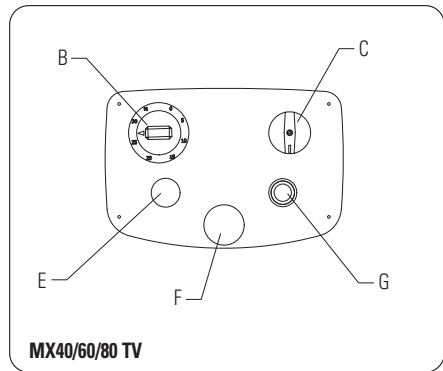
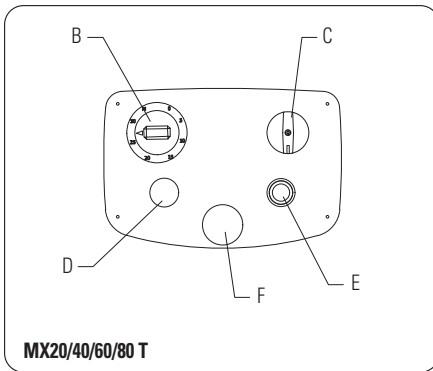
CAPÍTULO 3 | DISPOSITIVOS DE MANDO Y SEGURIDAD

Las máquinas incluyen los siguientes dispositivos de mando y seguridad:

DISPOSITIVOS DE MANDO

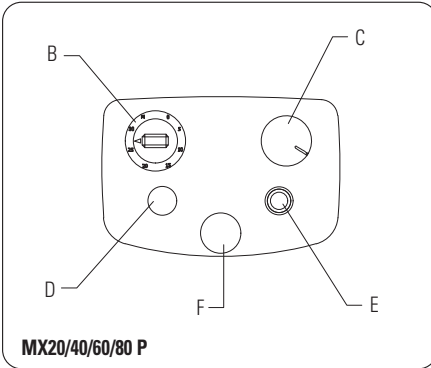
Máquinas con variación de 3 velocidades con conmutación de polaridad (Mod. MX20/40/60/80 T/TV)

- A - INTERRUPTOR GENERAL
- B - TEMPORIZADOR
- C - CONMUTADOR SELECTOR DE VELOCIDAD
- D - LUZ TESTIGO DE TENSIÓN DE RED
- E - PULSADOR DE ARRANQUE
- F - PULSADOR DE PARADA/EMERGENCIA
- G - SELECTOR DE SUBIDA/BAJADA DE TINA

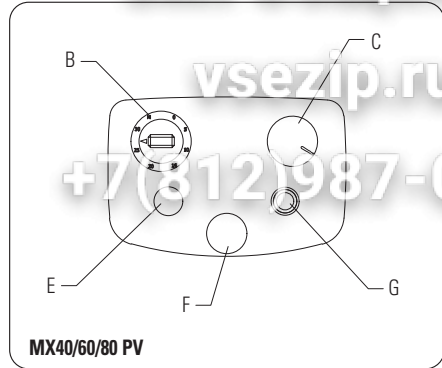


Máquinas con variación electrónica de velocidad con mando manual (Mod. MX20/40/60/80 P/PV)

- A - INTERRUPTOR GENERAL
- B - TEMPORIZADOR
- C - MANDO DE VARIACIÓN CONTINUA DE VELOCIDAD
- D - LUZ TESTIGO DE TENSIÓN DE RED
- E - PULSADOR DE ARRANQUE
- F - PULSADOR DE PARADA/EMERGENCIA
- G - SELECTOR DE SUBIDA/BAJADA DE TINA



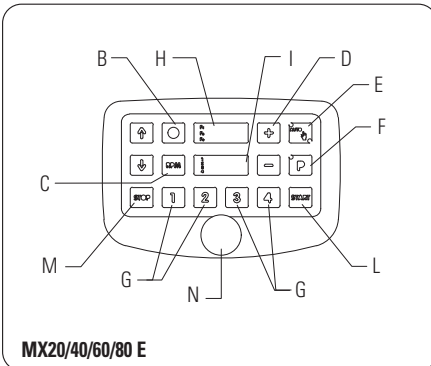
MX20/40/60/80 P



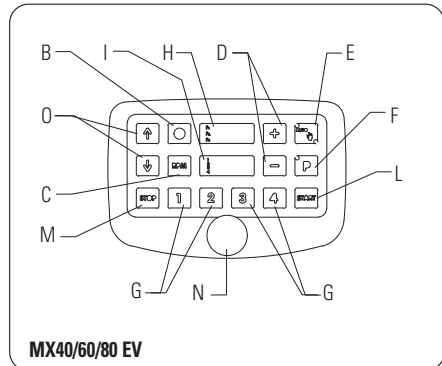
MX40/60/80 PV

Máquinas con variación electrónica de velocidad con mando digital (Mod. MX 40/60/80 E/EV)

- A - INTERRUPTOR GENERAL
- B - AJUSTE DE TEMPORIZADOR
- C - AJUSTE DE VELOCIDAD
- D - VARIACIÓN +/- VELOCIDAD/TIEMPO/PROGRAMAS
- E - SELECTOR AUTOMÁTICO/MANUAL
- F - PROGRAMADOR
- G - SELECTORES DE VELOCIDADES PREDEFINIDAS
- H - DISPLAY DE VISUALIZACIÓN DE TEMPORIZADOR
- I - DISPLAY DE VISUALIZACIÓN DE VELOCIDAD/PROGRAMAS
- L - PULSADOR DE MARCHA
- M - PULSADOR DE PARADA
- N - PULSADOR DE EMERGENCIA
- O - PULSADOR DE SUBIDA/BAJADA DE TINA (VERSIONES "V")



MX20/40/60/80 E

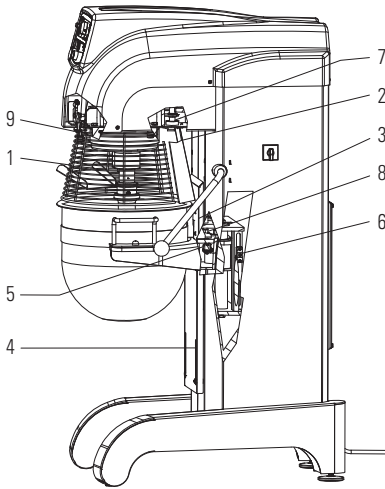


MX40/60/80 EV

DISPOSITIVOS DE SEGURIDAD (FIG. 8)

1. REJILLA MÓVIL DE PROTECCIÓN DE LA TINA
2. MICROINTERRUPTOR PARA DETECCIÓN DE LA TINA
3. MICROINTERRUPTOR PARA DETECCIÓN DE BRAZO EN SU POSICIÓN
4. MICROINTERRUPTOR PARA DETECCIÓN DE REJILLA CERCA

FIG. 8



CAPÍTULO 4 | USO

Antes de comenzar un ciclo de trabajo, verificar que la máquina esté perfectamente limpia; en particular, las superficies de contacto de la tina, de la espiral y de la columna central, que deben ser tratadas con detergentes compatibles con productos alimenticios. En caso de necesidad, efectuar la limpieza según las modalidades descritas en el párrafo 5.1.

4.1 Uso de la máquina: modelo de 3 velocidades con selector (Serie MX...T)

1. PONER EN 1 EL INTERRUPTOR GENERAL "A"
2. PONER EL TEMPORIZADOR "B" EN MANUAL O AUTOMÁTICO EN FUNCIÓN DE LA MODALIDAD DE FUNCIONAMIENTO QUE SE DESEA
3. ACCIONAR EL PULSADOR DE ARRANQUE (START) "E"
4. ACTUANDO EN EL CONMUTADOR DE VELOCIDAD "C", FIJAR LA VELOCIDAD DE EJERCICIO (1, 2 o 3)
5. SI SE TUVIERA QUE ABRIR LA REJILLA DE PROTECCIÓN, LA MÁQUINA SE DETENDRÁ. EN ESE CASO, PARA HACER ARRANCAR NUEVAMENTE LA MÁQUINA, CERRAR LA REJILLA Y APRETAR EL PULSADOR DE ARRANQUE "E"
6. PARA DETENER LA MÁQUINA, APRETAR EL PULSADOR DE PARADA/EMERGENCIA "F" O ESPERAR A QUE LA MÁQUINA LLEGUE AL FINAL DEL CICLO DE TRABAJO DEFINIDO POR MEDIO DEL TEMPORIZADOR "B".

4.2 Uso de la máquina: modelo con variación continua mediante mando manual (Serie MX...P)

1. PONER EN 1 EL INTERRUPTOR GENERAL "A"
2. PONER EL TEMPORIZADOR "B" EN MANUAL O AUTOMÁTICO EN FUNCIÓN DE LA MODALIDAD DE FUNCIONAMIENTO QUE SE DESEA
3. ACCIONAR EL PULSADOR DE ARRANQUE "E"
4. MOVIENDO LA PERILLA "C", FIJAR LA VELOCIDAD EN EL INTERVALO DE 30 A 120 VUELTAS/MINUTO
5. SI SE TUVIERA QUE ABRIR LA REJILLA DE PROTECCIÓN, LA MÁQUINA SE DETENDRÁ. EN ESE CASO, PARA HACER ARRANCAR NUEVAMENTE LA MÁQUINA, CERRAR LA REJILLA Y APRETAR EL PULSADOR DE ARRANQUE "E"
6. PARA DETENER LA MÁQUINA APRETAR EL PULSADOR PARADA/EMERGENCIA "F" O ESPERAR A QUE LA MÁQUINA LLEGUE AL FINAL DEL CICLO DE TRABAJO DEFINIDO POR MEDIO DEL TEMPORIZADOR "B".

4.3 Uso de la máquina: modelo con variación continua mediante mando digital (SERIE MX...E) (ver el manual del programador)

MONTAJE/DESMONTAJE DE TINA

Modelo MX20 (FIG. 9)

Abrir la rejilla de protección de la tina "A", levantar el tope de herramienta "B", extraer la herramienta "F" de la sede del árbol portaherramientas "C", girar las manijas para bloquear la tina "D", extraer la tina "E" de su sede.

Modelo MX 40/60/80 (FIG. 10)

Bajar la tina "A", girar la rejilla "B", levantar el tope de herramienta "C", extraer la herramienta "D" de la sede del árbol portaherramientas "F", extraer la tina "A" de su sede.

Para montar la tina y la herramienta, efectuar las operaciones descritas arriba en sentido inverso.

FIG. 9

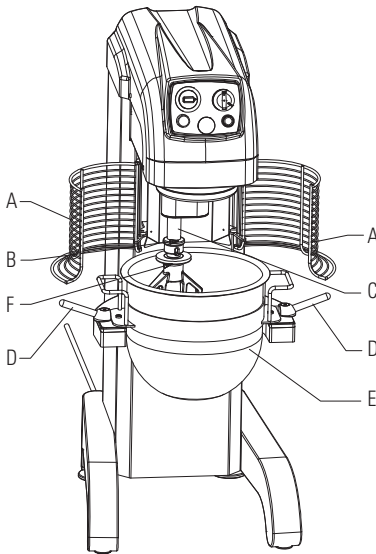
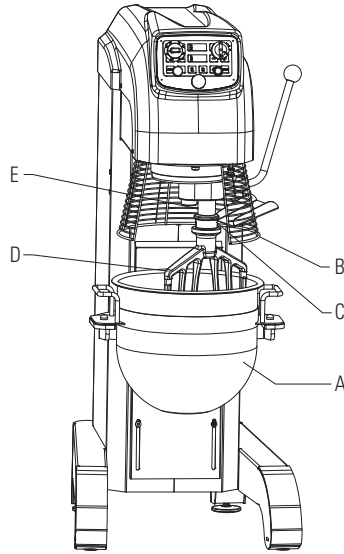


FIG. 10



CAPÍTULO 5 | MANTENIMIENTO

⚠ ATENCIÓN

Antes de efectuar cualquier servicio de mantenimiento o limpieza, quitar el enchufe de la toma de alimentación eléctrica. En caso de avería o malfuncionamiento de la máquina, dirigirse exclusivamente a un centro de asistencia autorizado por el fabricante (ver el CAP. 7).

5.1 Limpieza

En cumplimiento de las normas higiénicas y a beneficio del funcionamiento de la máquina, limpiarla al final de cada utilización. Utilizando una espátula de madera o plástico, efectuar una primera extracción de los residuos de pasta y luego limpiar esmeradamente, utilizando una esponja suave y agua caliente, la tina, la espiral, la varilla para romper la masa y la protección móvil. Después de lo cual, secar con papel absorbente para sector alimenticio, repasar desde el inicio las superficies mencionadas y finalmente toda la máquina con un paño suave y limpio embebido con desinfectante específico para máquinas del sector alimenticio.

⚠ ATENCIÓN

Se recomienda no utilizar, por ningún motivo, productos químicos abrasivos o corrosivos no aptos para el sector alimenticio. No emplear chorros de agua, utensilios varios, medios ásperos o abrasivos como lanas de acero, esponjas, etc. que puedan dañar las superficies y en particular perjudicar la seguridad bajo el aspecto higiénico. Para mantener la eficiencia de las prestaciones y la seguridad de la máquina es indispensable efectuar los servicios de mantenimiento periódico programado (al menos una vez cada 6 meses).

CAPÍTULO 6 | DEMOLICIÓN DE LA MÁQUINA

En caso de desguace y demolición de la máquina, las partes que la componen no representan ningún nivel de peligro que imponga adoptar precauciones especiales. Para facilitar las operaciones de reciclaje de materiales, separar, de la máquina, todas las partes que componen la instalación eléctrica.

CAPÍTULO 7 | SERVICIO POSVENTA

7.1 Repuestos

Para solicitar repuestos, ver las FIG...

ATENCIÓN

Aconsejamos utilizar exclusivamente repuestos originales.

ESTADOS CEE:

Dirigirse únicamente al respectivo revendedor.

CONTROLADOR PARA MEZCLADORA DE TIPO PLANETARIO**MANUAL DE USO****Características técnicas generales**

El controlador se compone de una única tarjeta ensamblada en el panel frontal de aluminio de 3mm de espesor. En el panel se coloca la serigrafía sobre poliéster, con 14 teclas de función, de tipo táctil. Sus dimensiones son 240x130xP50 mm. Para la interfaz de usuario, ver la imagen de abajo. La electrónica está dispuesta dentro de una protección de acero cincado de 0,8mm, que garantiza, junto con los correspondientes filtros colocados en la tarjeta, inmunidad contra perturbaciones electromagnéticas, de conformidad con las normas CEE-EMC, superior a 4400V, e inmunidad contra descargas electrostáticas (ESD) superior a 17KV (en el teclado).

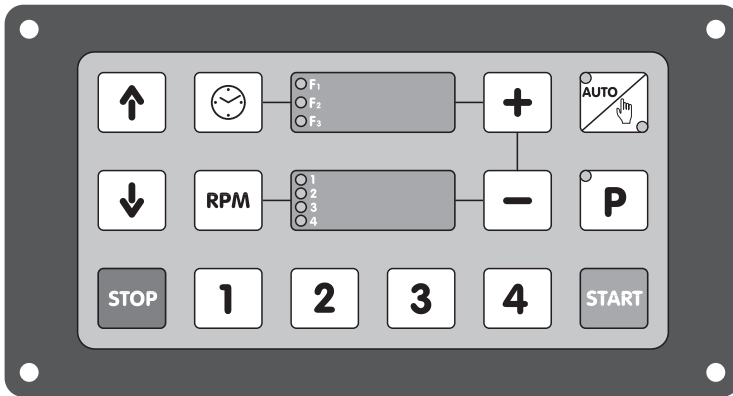
Incluye 2 displays de 7 segmentos, cada uno de 3 cifras (de una altura de 13mm) de color rojo, empleados para visualizar informaciones necesarias para el usuario.

El controlador está en condiciones de memorizar hasta 99 programas.

La tarjeta viene ensamblada con tecnología SMD (Surface Mount Devices, dispositivos de montaje superficial) de un único lado.















Las regletas de bornes son del tipo extraíbles M-F con tornillos de fijación.

Alimentación: 12Vca.


Interfaz de usuario

Teclado

Descripción de las teclas:

- 1)  para aumentar el dato seleccionado.
- 2)  para disminuir el dato seleccionado
- 3)  para seleccionar el tiempo de trabajo en modalidad automática.
- 4)  para determinar la velocidad de rotación de la herramienta.
- 5)     para seleccionar las velocidades predefinidas 1, 2, 3 o 4 de rotación de la herramienta. Las primeras tres teclas se utilizan para seleccionar las fases de un programa.
- 6)  para seleccionar la modalidad de ejecución: automática o manual.
- 7)  para seleccionar el programa a ejecutar y/o modificar.
- 8)  para dar inicio a un ciclo
- 9)  para detener, en cualquier momento, la máquina.
- 10)  para levantar la tina
- 11)  para bajar la tina.


Display

 durante el funcionamiento visualiza el tiempo correspondiente a la fase que se está ejecutando, creciente o decreciente, en función de la modalidad.

 visualiza la cantidad de vueltas por minuto de la herramienta.

LED



- 2 LEDs en la tecla , para indicar si la máquina está trabajando en modalidad automática o manual.
- 1 LED en la tecla P, para indicar si el ciclo que se está ejecutando es un ciclo programado.
- 3 LEDs en el display Tiempos, para señalar la fase activa de los programas.
- 4 LEDs en el display Velocidad, para indicar la velocidad de rotación.

Entradas

Todas filtradas y aisladas ópticamente. Las entradas son en tensión de 24 Vca.

Microinterruptor detector de presencia de tina; cerrado con la tina colocada.

Microinterruptor de rejilla; cerrado con rejilla dispuesta en posición baja.

Microinterruptor detector de tina alta; cerrado con la tina alta.

Microinterruptor detector de tina baja; cerrado con tina baja.


Contacto de inversor averiado; cerrado con funcionamiento normal.

Salidas


- 4 triacs de 4A resistivos de 24Vca:
 1. Telerruptor de seguridad inversor (de usarse)
 2. Consentimiento de funcionamiento inversor (marcha del motor)
 3. Motor para levantar la tina
 4. Motor para bajar la tina
- Salida analógica para el registro de la velocidad de la herramienta.
La salida puede estar comprendida, previa respectiva definición del parámetro instalador, de 4 a 20 mA (por omisión), de 0 a 20 mA o bien de 0 a 10 V (opcional).

Modificación por parte del usuario de velocidades predefinidas

Para visualizar y modificar la velocidad asociada a la tecla 1, en modalidad automática o manual, apretar la tecla 1. En el segundo display aparecerá el número de vueltas de la herramienta

asociado a la velocidad predefinida 1. Apretar  y modificar, mediante las teclas + y -, el valor que se visualiza. Para memorizar el nuevo valor, mantener apretada la tecla 1 por al menos 3 segundos. Cuando el display deja de parpadear, significa que la modificación ha sido efectuada. Efectuar las mismas operaciones para las velocidades asociadas a 2, 3, 4.


Modalidad manual

Seleccionar la modalidad manual empleando la correspondiente tecla . En la parte superior del display aparecerá la leyenda **MAN**; en el segundo display viene indicada la velocidad de la última modalidad manual que se ha empleado.

Para seleccionar una de las velocidades predefinidas, apretar las teclas 1, 2, 3, 4 en cambio para establecer una dada velocidad, actuar directamente sobre la exhibida en el display utilizando las teclas + y -.

Para dar inicio a la modalidad manual, apretar START. En la parte superior del display se incrementará el tiempo de ejecución, comenzando a partir de 0 (todos los cómputos serán en segundos entre 0 y 9,59; en minutos y décimos de minuto entre 10 y 99,9; en minutos solamente por encima de 99,9). Para detener la máquina, apretar STOP. En la parte alta del display volverá a aparecer la leyenda **MAN**.

Modalidad automática

Si está activa la modalidad manual, para activar la modalidad automática apretar la tecla . En el display vienen exhibidos tiempo y velocidad del último ciclo automático.

Si el tiempo y la velocidad que se visualizan son los que se desean, entonces apretar START para dar inicio al ciclo.

De no ser así, elegir la velocidad seleccionándola entre las predefinidas, y asociadas a las teclas 1, 2, 3, 4, o actuar directamente sobre el display RPM con las teclas + y -.

Modificar el tiempo de ejecución del ciclo en el display .


Dar inicio al ciclo utilizando la tecla START.

Durante el ciclo en ejecución, en la parte superior del display viene presentado el tiempo de ejecución (modalidad descendente). Durante la ejecución del ciclo automático es posible modificar la velocidad de rotación de la herramienta.



Para detener un ciclo que se está llevando a cabo, apretar STOP.

Programas

Para activar la modalidad programa, apretar la tecla **P**. Se encenderá el LED de la tecla **P** (mientras

que el LED de la tecla  se apagará). En el display aparecerá el mensaje **PrO/nXX** con el número de programa modificable mediante las teclas + y -.

Para visualizar los datos de cada una de las fases, apretar 1, 2, 3. Para seleccionar el dato de

tiempo o velocidad, actuar sobre las teclas  o  respectivamente. Para modificar el valor seleccionado, actuar sobre + y -.

Para modificar el número de programa, apretar la tecla P.

Para dar inicio al programa, apretar la tecla START.

Durante el ciclo programado los LEDs del primer display se encienden para indicar la fase que se está ejecutando. Es posible modificar los datos correspondientes a los distintos tiempos de las fases siguientes a la que se está llevando a cabo y relativos a las velocidades de las 3 fases. Durante la programación de las fases siguientes a la que se está llevando a cabo parpadeará el correspondiente LED de fase.

Al final del ciclo programado en el display aparecerá **СyC/End**.

Para detener el ciclo que se está llevando a cabo, apretar STOP.

Desplazamiento vertical de la tina

Normalmente al final del ciclo la tina viene desplazada hacia abajo para permitir la descarga del producto. Por lo tanto, para poder efectuar otro ciclo será necesario levantarla. El desplazamiento

se obtiene con las teclas  y .

Hallándose en "instalador" es posible definir la modalidad de control del desplazamiento (y, por ende, de las teclas de desplazamiento):

- Control AUTOMÁTICO: el desplazamiento de la tina se obtiene apretando las teclas de desplazamiento. Una vez que la tina llega a su posición ALTA o BAJA se detiene automáticamente, debido al cierre de los respectivos microinterruptores.
- Control MANUAL: las teclas de desplazamiento tienen función instantánea. La tina se desplaza sólo si se mantienen presionadas las teclas y se detiene instantáneamente cuando se sueltan las mismas teclas (o cuando se cierran los microinterruptores de control).

El desplazamiento vertical de la tina está asociado a condiciones especiales de las entradas, según se indica a continuación.

Condicionamientos y condiciones de seguridad

El diagrama eléctrico de las conexiones ha sido realizado para garantizar la seguridad al utilizador de la máquina (ver el diagrama eléctrico anexo) incluso en caso de avería de la parte electrónica. La activación de la herramienta es admitida sólo si el microinterruptor de rejilla, el microinterruptor de tina alta y el microinterruptor de presencia de tina vienen cerrados simultáneamente. La apertura del microinterruptor de rejilla inhibe el funcionamiento del inversor y provoca la detención instantánea del motor. Si se vuelve a cerrar la rejilla, el ciclo que ha sido interrumpido se reanuda sólo después de presionar la tecla START.

Entre los parámetros de configuración del inversor debe ser aplicada la función del freno para cada parada del motor, efectuada por la apertura del contacto (en el controlador) de habilitación del mismo inversor (entrada LI1 en Telemecanique ALTIVAR 31 y entrada S1 en Danaher V1000). Lo anterior sirve para respetar los tiempos de parada de la herramienta establecidos en la normativa de máquinas.

Los desplazamientos verticales de la tina son posibles únicamente con la máquina detenida. En la condición de control AUTOMÁTICO de desplazamientos el movimiento de abajo hacia arriba queda habilitado sólo si el microinterruptor de presencia de tina y el microinterruptor de tina baja están cerrados. El desplazamiento de arriba hacia abajo queda habilitado sólo si los microinterruptores de presencia de tina y de tina alta están cerrados. En la condición de control MANUAL, si están abiertos ambos microinterruptores de tina alta y tina baja, la tina puede ser levantada o bajada.

Alarmas

Apertura de rejilla


Con ciclo activo se detiene el motor de la herramienta. En el display aparece el mensaje OPE/Pro. No es una alarma verdaderamente dicha.

Para volver a poner en marcha el ciclo, cerrar la rejilla (el mensaje desaparecerá) y apretar START. Para terminar el ciclo que se está ejecutando y borrar el mensaje, apretar STOP.


Microinterruptor detector de presencia de tina

Si deja de existir la señal de presencia de tina, entonces se inhabilitan todas las salidas y en el display aparece el mensaje **boU/Pre**. Cuando vuelve a aparecer la señal de presencia de tina, el mensaje desaparece automáticamente.

Microinterruptor vasca alta

Se 30" después del mando de elevación de la tina (o después de 30" de presión continua de la tecla ) el microinterruptor de tina alta no se cierra, entonces se produce la parada de los motores y en el display aparece el mensaje **boU/Up**. Para borrar el mensaje, apretar STOP.

Microinterruptor detector de tina baja

Si 30" después del mando de descenso de la tina (o después de 30" de presión continua de la tecla ) el microinterruptor de tina baja no se cierra, entonces se produce la parada de los motores y en el display aparece el mensaje **boU/doU**. Para borrar el mensaje, apretar STOP.

Avería de Inversor

Cuando se abre el contacto de FAULT en el inversor (R1C-R1B en Altivar y MB-MC en V1000) se inhabilita el inversor y aparece **InU/dEF**. Para borrar el mensaje, apretar STOP.

Caída de tensión

No es una alarma verdaderamente dicha. Aparece después de una caída de tensión con ciclo activo. Cuando se aprieta STOP se borra el mensaje. Para activar nuevamente el ciclo, apretar START.

Tabla de alarmas que aparecen en el display


GB	bOU/PrE.	oPE/Pro	boU/UP	boU/doU	tEn/FAI	InU/dEF
IT	PrE/UAS.	Pro/APE	UAS/ALt	UAS/bAS	MAn/tEn	dIF/InU
FR	PrE/CUU	Pro/oUU	CUU/HAU	CUU/bAS	AbS/CoU.	dEF/ InU
ES	PrE/CUb	Pro/Abl	CUb/Arr	CUb/AbA	FAL/tEn.	dEF/ InU

Parámetros del instalador

A los parámetros del instalador se accede apretando simultáneamente las teclas 3 y 4 por 5". Para deslizar cíclicamente los parámetros, apretar la tecla P. Para modificar el dato que se está visualizando, usar las teclas + y -. Para salir, apretar simultáneamente las teclas 3 y 4.

N.	PARÁMETRO	LEYENDA	VALORES POSIBLES	POR OMISIÓN
1	Idioma	LAn	IT, GB, FR, SP	GB
2	Señal de mando del inversor	Inv	de 0 a 20mA, de 4 a 20mA, de 0 a 10V	4-20mA,
3	Velocidad máxima a 20mA (o 10V) g/1'	MAR	de Mir a 170	140
4	Velocidad mínima a 4mA (o 0mA o 0V) g/1'	Mir	de 0 a MAR	25
5	Velocidad 1	Sp1	de Mir a MAR	30
6	Velocidad 2	Sp2	de Mir a MAR	60
7	Velocidad 3	Sp3	de Mir a MAR	90
8	Velocidad 4	Sp4	de Mir d MAR	120
9	Control de desplazamiento tina	ShC	de AUt/MAn	MAn

Ajuste de luminosidad

Estando la máquina detenida, manteniendo presionada por 5" la tecla  aparecerá la pantalla de ajuste de luminosidad, a modificar con las teclas + y -.

Para salir, apretar por 5 segundos la tecla  o esperar que transcurran 30".

Prueba de entradas y salidas

Hallándose en el estado de máquina detenida, apretar la tecla P por al menos 5".

Prueba de display

En el display aparece la leyenda **tE/St** y luego se encienden en secuencia todos los displays y los LEDs.

Prueba de entradas

Para pasar al control de las entradas, apretar P. Para deslizar cíclicamente todas las entradas, usar las teclas + y –. En el primer display se visualizan los mensajes:

- **Pro** Microinterruptor de rejilla
- **bPr** Microinterruptor detector de presencia de tina
- **bUP** Microinterruptor detector de tina alta
- **bdo** Microinterruptor detector de tina baja
- **InU** salida de Fault del inversor

En el segundo display aparece el estado del contacto: cerrado (**CLO**) o abierto (**OPE**).

Prueba de salidas

Apretar P para pasar al control de salidas. Usar las teclas + y – para deslizar cíclicamente todas las salidas. En el primer display:

- **InS** Telerruptor de seguridad inversor
- **EnI** Consentimiento de funcionamiento inversor
- **MUP** Motor para levantar la tina
- **Mdo** Motor para bajar la tina

En el segundo display viene presentado el estado de salida: on u OFF. La modificación del estado de salida se realiza mediante las teclas START (on) y STOP (off).

Cuando se pasa de una salida a otra, deben apagarse automáticamente todas las salidas.

Reset de máquina

Para restablecer los programas y los parámetros a sus valores por omisión, estando en

estado stand-by, apretar simultáneamente por 5 segundos las teclas  y P.

Diagrama eléctricos

Consulte las FIG. 11 (página 113).

ПЛАНЕТАРНЫЙ СМЕСИТЕЛЬ | СЕРИЯ МХ

РУКОВОДСТВО ПО ЭКСПЛУАТАЦИИ И ТЕХОБСЛУЖИВАНИЮ

zip.ru

+7(812)987-08-8

УКАЗАТЕЛЬ

ГЛАВА 1	ОБЩИЕ ДАННЫЕ	92
ГЛАВА 2	МОНТАЖ И ПУСК В ЭКСПЛУАТАЦИЮ	96
ГЛАВА 3	УСТРОЙСТВА УПРАВЛЕНИЯ И БЕЗОПАСНОСТИ.....	98
ГЛАВА 4	ЭКСПЛУАТАЦИЯ.....	101
ГЛАВА 5	ТЕХОБСЛУЖИВАНИЕ	103
ГЛАВА 6	ДЕМОНТАЖ ОБОРУДОВАНИЯ	104
ГЛАВА 7	ОБСЛУЖИВАНИЕ ПОСЛЕ ПРОДАЖИ	104

КОНТРОЛЛЕР ДЛЯ СМЕСИТЕЛЯ ПЛАНЕТАРНОГО

РУКОВОДСТВО ПО ЭКСПЛУАТАЦИИ.....	105
----------------------------------	-----

Предисловие

Настоящее руководство предназначено для всех тех, кто занимается монтажом, эксплуатацией и техобслуживанием месильных машин, чтобы наилучшим образом использовать все характеристики изделия. Важно, чтобы настоящее руководство хранилось и следовало за оборудованием при его возможных передачах, включая передачу новым владельцам, для того, чтобы с ним можно было консультироваться и располагать необходимой информацией для безопасной работы.

Производитель не берет на себя ответственность за необходимость извещения о последующих модификациях изделия. В соответствии с законом сохраняются права собственности на настоящий документ с запретом порчи, воспроизведения или передачи третьим лицам без разрешения.

Для того чтобы выделить определенные части текста, были использованы следующие обозначения:

 **ВНИМАНИЕ:** указывает на опасные ситуации, на которые следует обращать особое внимание.

 **ИНФОРМАЦИЯ:** указывает на особо важные технические инструкции.

ГЛАВА 1 | ОБЩИЕ ДАННЫЕ

1.1 Гарантия

Срок действия данной гарантии составляет два года с даты указанной на счете или торговом чеке, выданном при покупке. В течение этого периода будут бесплатно заменяться и ремонтироваться на условиях франко-завод детали, которые по явным и определенным причинам являются неисправными вследствие дефектов производства, за исключением электрических компонентов и частей, подверженных износу. Из гарантии исключаются расходы на перевозку и стоимость рабочей силы. Гарантия утрачивает силу в тех случаях, когда ущерб был нанесен: перевозкой, неправильным или недостаточным техобслуживанием, неумелыми действиями рабочих, порчей, ремонтом, произведенным неуполномоченным персоналом, несоблюдением предписаний руководства. Исключается какое-либо возмещение ущерба со стороны производителя в случае прямого или косвенного ущерба, причиненного простоем машины, вызванным: аварией, ожиданием ремонта или любым физическим отсутствием оборудования.

1.2 Характеристики оборудования

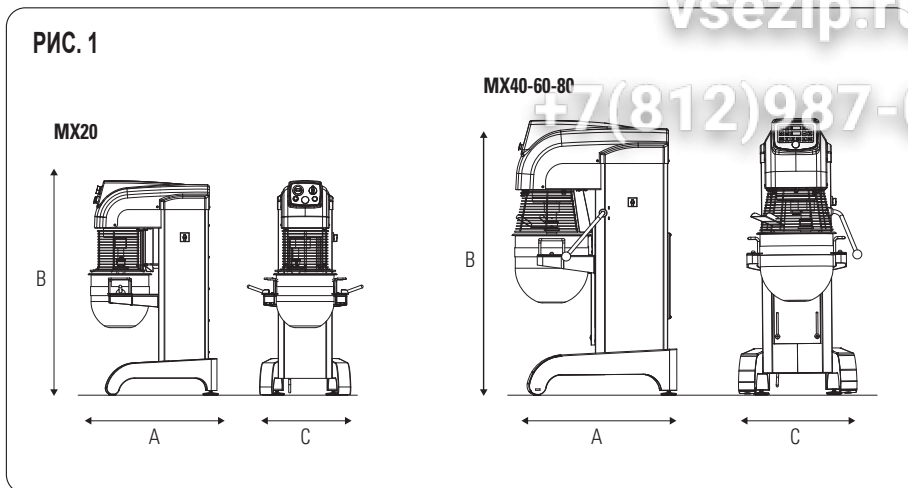
Планетарные смесители были спроектированы и изготовлены исключительно для пищевого использования для производства кремов, пищевой пасты, соусов, теста и для всех сходных применений на кондитерских и хлебопекарных предприятиях.

Каждый планетарный смеситель состоит из:

- Стальной конструкции, окрашенной защитной краской на основе эпоксидного порошка с закалкой в печи, внутри которой находятся органы управления и передачи
- Ванны, изготовленной из нержавеющей стали, предназначенной для смешиваемых пищевых продуктов
- Набора используемых взаимозаменяемых инструментов, в зависимости от типа выполняемой обработки
- Передача движения выполняется при помощи резиновых ремней, гарантирующих высочайшую надежность и бесшумную работу
- Рама опирается на четыре регулируемые ножки для точного выравнивания оборудования
- Картер для закрытия из ABS, получен методом термической формовки
- Изменение скорости выполняется при помощи электронного вариатора с ручным управлением, при помощи электронного вариатора с цифровым управлением или при помощи электронного вариатора с 3 скоростями с переключением полярности.

MX40-60-80

+7(812)987-08-8



Модель	Объем л	Скорость об./мин.	Вольт	Мощность кВт	Размеры мм			Вес кг
					A	C	B	
MX20T	20	30/60/120	400/50/3	1,1	700x500x1200			110
MX40T	40	30/60/120	400/50/3	1,3	910x650x1520			250
MX60T	60	30/60/120	400/50/3	1,7	1000x680x1600			280
MX80T	80	30/60/120	400/50/3	1,7	1000x680x1600			290
MX20P/M	20	min.30 / max 120	230/50/1	0,75	700x500x1200			110
MX20P	20	min.30 / max 120	400/50/3	0,75	700x500x1200			110
MX40P/E	40	min.30 / max 120	400/50/3	2,2	910x610x1520			250
MX60P/E	60	min.30 / max 120	400/50/3	3	1000x680x1600			280
MX80P/E	80	min.30 / max 120	400/50/3	3	1000x680x1600			290

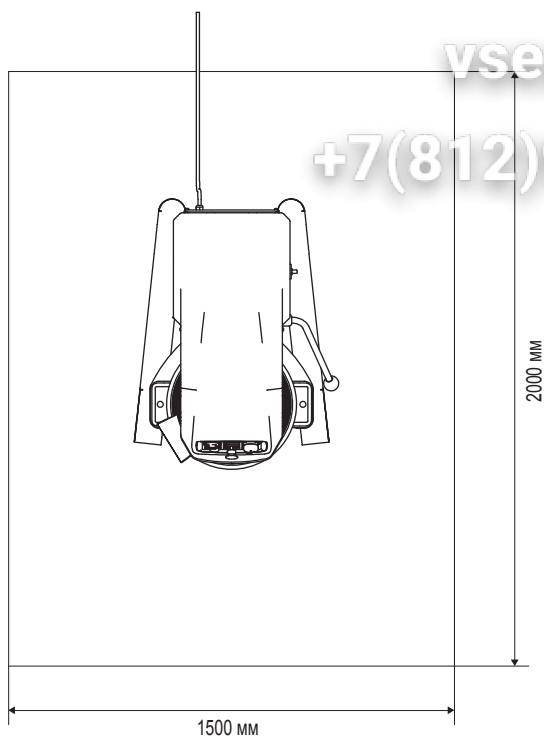
1.4 Электрические схемы

Для электрические схемы см. РИС... (стр...)

1.5 Зона, в которой находится оператор

В нормальных рабочих условиях и для оптимального использования возможностей оборудования оператор нуждается в зоне, представленной на РИС. 2

РИС. 2



1.6 Общие предупреждения по безопасности

Оборудование, хотя и соответствует требованиям безопасности, предусмотренным в справочных электрических, механических и санитарных нормах, может представлять собой опасность:

- Если используется в целях или условиях, отличающихся от указанных производителем.
- При порче защит и устройств безопасности.
- При несоблюдении предписаний, предусмотренных для монтажа, пуска в эксплуатацию, эксплуатации и техобслуживания.

И ИНФОРМАЦИЯ

Все операции по монтажу и техобслуживанию должны выполняться квалифицированным и уполномоченным производителем персоналом. Производитель снимает с себя какую-либо ответственность за неправильный монтаж или порчу.

1.7 Предупреждения по безопасности

i ИНФОРМАЦИЯ

Перед использованием оборудования необходимо внимательно прочитать данные инструкции.

A ВНИМАНИЕ

Для предотвращения опасности или возможных поражений, причиненных: электротоком, механическими органами, возгоранием или санитарными нарушениями, необходимо соблюдать перечисленные далее предупреждения по безопасности:

- A) Поддерживайте собственное рабочее место в порядке. Беспорядок приводит к опасности возникновения несчастных случаев.
- B) Оцените условия окружающей среды. Не используйте оборудование во влажной, мокрой или недостаточно освещенной среде, при наличии возгораемых жидкостей или газов.
- C) Храните в недоступном для детей и посторонних месте. Не позволяйте им приближаться к оборудованию или к рабочему месту.
- D) Используйте оборудование в соответствии с мощностью, указанной на табличке, и только в разрешенных целях. Без перегрузок оборудование работает лучше и более надежно.
- E) Носите подходящую одежду. Не носите широкую и развевающуюся одежду или украшения, которые могут попасть в части в движении. Используйте нескользящую обувь. В целях гигиены и безопасности надевайте на длинные волосы сетку и надевайте перчатки на руки.
- F) Защищайте кабель питания. Не тяните за кабель питания для того, чтобы вынуть вилку из розетки. Не подвергайте кабель действию высоких температур, острых углов, воды и растворителей.
- G) Избегайте неустойчивых положений. Найдите наиболее подходящее положение, обеспечивающее равновесие оборудования.
- H) Соблюдайте повышенную осторожность. Следите за своей работой. Не используйте оборудование, если вы чем-то отвлечены.
- I) Вынимайте вилку из розетки в конце каждого использования и перед проведением операций по очистке, техобслуживанию или передвижению машины.
- L) Не используйте удлинители, проложенные на открытом воздухе.
- M) Проверьте, что оборудование не повреждено. Перед эксплуатацией оборудования, внимательно проверьте хорошую работу устройств безопасности. Проверить: что подвижные части не заблокированы и что все условия, могущие влиять на нормальную работу оборудования, являются оптимальными.
- N) Ремонт оборудования должен осуществлять квалифицированный персонал. Операции по ремонту должны выполняться исключительно квалифицированным персоналом, используя оригинальные запчасти. Несоблюдение данного предписания может привести к возникновению опасности для пользователя.

2.1 Действия, выполняемые пользователем

Условия окружающей среды в месте монтажа оборудования должны иметь следующие характеристики:

- Не должны содержать влажность.
- Источники водоснабжения и нагрева должны располагаться далеко.
- Хорошая вентиляция и освещение, отвечающие санитарным нормам и правилам техники безопасности, предусмотренным по действующему закону.

Пол должен быть плоским и плотным, чтобы облегчить тщательную уборку. Рядом с машиной нельзя размещать препятствия любого характера, которые могут мешать нормальной вентиляции оборудования.

I ИНФОРМАЦИЯ

Электрическая сеть должна оборудоваться автоматическим дифференциальным выключателем с соответствующими оборудованию характеристиками, с расстоянием открытия контактов минимум 3 мм. В частности, необходима качественная установка заземления.

A ВНИМАНИЕ

Проверьте, что напряжение питания и частота оборудования соответствуют значениям, приведенным в технических характеристиках (1.3) и на табличке, прикрепленной к задней стороне оборудования.

2.2 Порядок монтажа

Оборудование поставляется в соответствующей закрытой коробке, прикрепленной металлическими полосами к деревянному поддону. Внутри упаковки помимо оборудования находятся также инструкции по эксплуатации и декларация соответствия, согласно директиве по машинному оборудованию. Оборудование должно быть выгружено из транспортного средства, поднимая его при помощи подходящих для этого приспособлений. Перевозка машины в место установки выполняется при помощи тележки на колесах соответствующей грузоподъемности. После того, как вы разрежете обвязки, снимите упаковку и пластиковую защиту, затем при помощи ремней подходящей грузоподъемности, помещенных под основание оборудования (РИС. 3) и при помощи подходящего подъемного средства (ручного или с двигателем) поднимите оборудование, снимите поддон, находящийся под машиной, поместите оборудование в предназначенное для него место, оставив свободное пространство вокруг оборудования около 50 см, для облегчения операций по эксплуатации, очистке и техобслуживанию самого оборудования.

В случае если оборудование неустойчиво, из-за наличия неровностей в полу, подложите утолщающие прокладки под ножки или колеса из кусочков твердой резины. Для правильного выравнивания машины используйте регулируемые ножки А (Рис. 4).

Примечание: Все части упаковки следует вывозить в отходы в соответствии с действующим законодательством.

2.3 Электрическое соединение

Соединение типа Y оборудования с электросетью выполняется при помощи кабеля питания, оснащенного вилкой только у однофазных моделей. Для оборудования с трехфазным питанием необходимо монтировать на конце кабеля стандартную поляризованную вилку (должно иметься четкое разделение между фазой и нулевым проводником), и проверить, чтобы направление вращения ванны соответствовало указанному стрелкой на ванне.

2.4 Установка на место машины

Розетка электросети должна быть легко достижима и не должна требовать перемещения. Расстояние между оборудованием и розеткой должно быть таким, чтобы не приводить к натяжению кабеля питания. Дополнительно кабель не должен находиться под опорными ножками машины.

РИС. 3

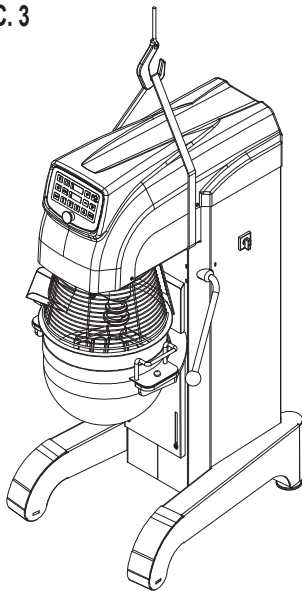
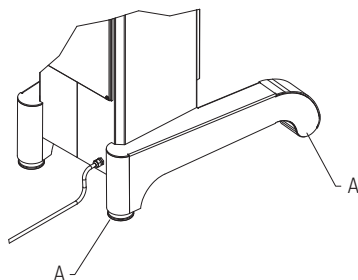


РИС. 4



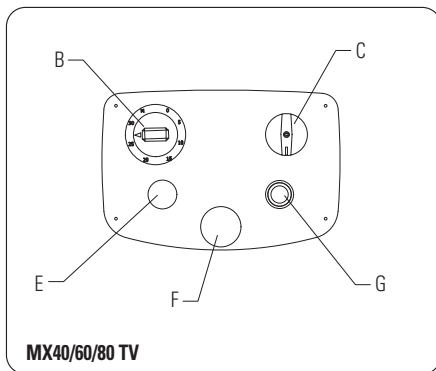
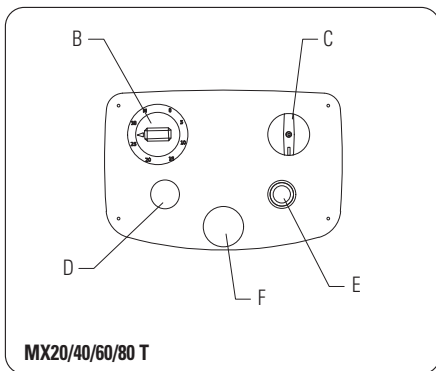
Оборудование оснащено следующими органами управления и безопасности:

ОРГАНЫ УПРАВЛЕНИЯ

+7(812)987-08-8

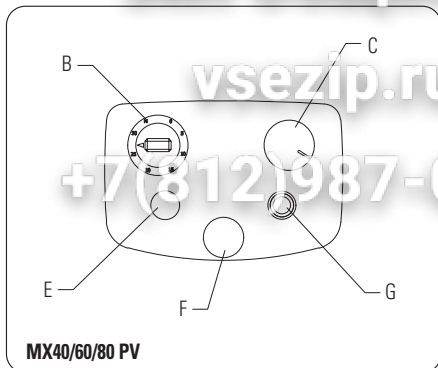
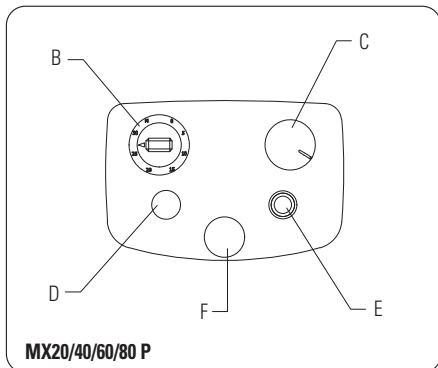
Оборудование с регулированием 3 скоростей с переключением полярности (мод. МХ20/40/60/80 Т/TV)

- A - ГЛАВНЫЙ ВЫКЛЮЧАТЕЛЬ
- B - ТАЙМЕР
- C - ПЕРЕКЛЮЧАТЕЛЬ СЕЛЕКТОР СКОРОСТИ
- D - ИНДИКАТОР НАЛИЧИЯ СЕТИ
- E - КНОПКА ПУСК
- F - КНОПКА СТОП/АВАРИЙНАЯ КНОПКА
- G - СЕЛЕКТОР ПОДЪЕМА/СПУСКА ВАННЫ



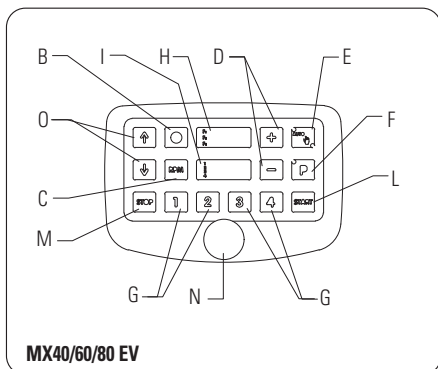
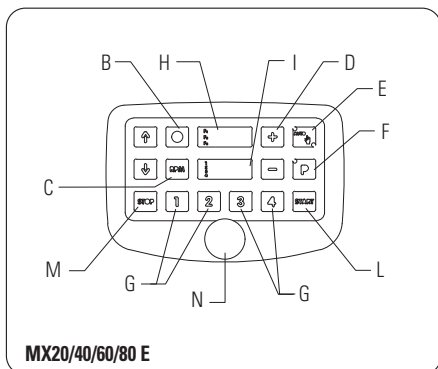
Оборудование с электронным регулированием скорости с ручным управлением (мод. МХ20/40/60/80 P/PV)

- A - ГЛАВНЫЙ ВЫКЛЮЧАТЕЛЬ
- B - ТАЙМЕР
- C - ОРГАН УПРАВЛЕНИЯ НЕПРЕРЫВНЫМ ИЗМЕНЕНИЕМ СКОРОСТИ
- D - ИНДИКАТОР НАЛИЧИЯ СЕТИ
- E - КНОПКА ПУСК
- F - КНОПКА СТОП/АВАРИЙНАЯ КНОПКА
- G - СЕЛЕКТОР ПОДЪЕМА/СПУСКА ВАННЫ



Оборудование с электронным регулированием скорости с цифровым управлением (мод. MX 40/60/80 E/EV)

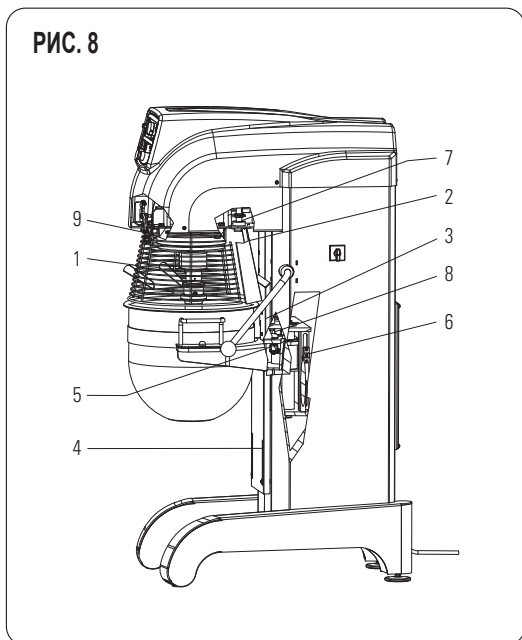
- A - ГЛАВНЫЙ ВЫКЛЮЧАТЕЛЬ
- B - НАСТРОЙКА ТАЙМЕРА
- C - НАСТРОЙКА СКОРОСТИ
- D - ИЗМЕНЕНИЕ +/- СКОРОСТИ/ВРЕМЕНИ/ПРОГРАММ
- E - АВТ./РУЧНОЙ СЕЛЕКТОР
- F - УСТРОЙСТВО ПРОГРАММИРОВАНИЯ
- G - ЗАРАНЕЕ НАСТРОЕННЫЕ СЕЛЕКТОРЫ СКОРОСТИ
- B - ДИСПЛЕЙ ВИЗУАЛИЗАЦИИ ТАЙМЕРА
- I - ДИСПЛЕЙ ВИЗУАЛИЗАЦИИ СКОРОСТИ/ПРОГРАММ
- L - КНОПКА ХОДА
- M - КНОПКА СТОП
- N - АВАРИЙНАЯ КНОПКА
- O - КНОПКА ПОДЪЕМА/СПУСКА ВАННЫ (МОДЕЛИ "V")



УСТРОЙСТВА БЕЗОПАСНОСТИ

1. ПОДВИЖНАЯ РЕШЕТКА ДЛЯ ЗАЩИТЫ ВАННЫ
2. МИКРОВЫКЛЮЧАТЕЛЬ НАЛИЧИЯ ВАННЫ
3. МИКРОВЫКЛЮЧАТЕЛЬ КРОНШТЕЙНА В ПОЛОЖЕНИИ
4. МИКРОВЫКЛЮЧАТЕЛЬ ЗАКРЫТОЙ РЕШЕТКИ

РИС. 8



ГЛАВА 4 | ЭКСПЛУАТАЦИЯ

Перед началом каждого рабочего цикла необходимо убедиться, что оборудование совершенно чистое, в частности чистые контактные поверхности за щель, стираль и центральная стойка, которые следует обрабатывать моющими средствами, подходящими для пищевых продуктов. При необходимости произведите очистку согласно процедуре, описанной в пункте 5.1.

4.1 Эксплуатация оборудования модели с 3 скоростями с селектором (Серия МХ...Т)

1. ПОВЕРНУТЬ В ПОЛОЖЕНИЕ 1 ГЛАВНЫЙ ВЫКЛЮЧАТЕЛЬ "А"
2. УСТАНОВИТЬ ТАЙМЕР "В" НА РУЧНУЮ ИЛИ АВТОМАТИЧЕСКУЮ РАБОТУ, В ЗАВИСИМОСТИ ОТ ТРЕБУЕМОГО РЕЖИМА РАБОТЫ
3. НАЖАТЬ НА ПУСКОВУЮ КНОПКУ "Е"
4. ПРИ ПОМОЩИ ПЕРЕКЛЮЧАТЕЛЯ СКОРОСТИ "С" ЗАДАТЬ РАБОЧУЮ СКОРОСТЬ (1, 2 или 3)
5. В СЛУЧАЕ ОТКРЫТИЯ ЗАЩИТНОЙ РЕШЕТКИ, МАШИНА ОСТАНОВЛИВАЕТСЯ. ДЛЯ ПОВТОРНОГО ЗАПУСКА МАШИНЫ НЕОБХОДИМО ЗАКРЫТЬ РЕШЕТКУ И ВНОВЬ НАЖАТЬ НА КНОПКУ ПУСКА "Е".
6. ДЛЯ ОСТАНОВКИ МАШИНЫ НАЖМИТЕ НА КНОПКУ СТОП/АВАРИЙНУЮ КНОПКУ "F" ИЛИ ПОДОЖДИТЕ КОНЦА ЦИКЛА РАБОТЫ, ЗАДАННОГО ПРИ ПОМОЩИ ТАЙМЕРА "В"

4.2 Эксплуатация оборудования модели с постоянным изменением с ручным управлением (Серия МХ...Р)

1. ПОВЕРНУТЬ В ПОЛОЖЕНИЕ 1 ГЛАВНЫЙ ВЫКЛЮЧАТЕЛЬ "А"
2. УСТАНОВИТЬ ТАЙМЕР "В" НА РУЧНУЮ ИЛИ АВТОМАТИЧЕСКУЮ РАБОТУ, В ЗАВИСИМОСТИ ОТ ТРЕБУЕМОГО РЕЖИМА РАБОТЫ
3. НАЖАТЬ НА ПУСКОВУЮ КНОПКУ "Е"
4. ПРИ ПОМОЩИ РУЧКИ "С" ЗАДАТЬ СКОРОСТЬ ОТ 30 ДО 120 ОБОРОТОВ В МИНУТУ
5. В СЛУЧАЕ ОТКРЫТИЯ ЗАЩИТНОЙ РЕШЕТКИ, МАШИНА ОСТАНОВЛИВАЕТСЯ. ДЛЯ ПОВТОРНОГО ЗАПУСКА МАШИНЫ НЕОБХОДИМО ЗАКРЫТЬ РЕШЕТКУ И ВНОВЬ НАЖАТЬ НА КНОПКУ ПУСКА "Е".
6. ДЛЯ ОСТАНОВКИ МАШИНЫ НАЖМИТЕ НА КНОПКУ СТОП/АВАРИЙНУЮ КНОПКУ "F" ИЛИ ПОДОЖДИТЕ КОНЦА ЦИКЛА РАБОТЫ, ЗАДАННОГО ПРИ ПОМОЩИ ТАЙМЕРА "В"

4.3 Эксплуатация оборудования модели с постоянным изменением с цифровым управлением (Серия МХ - F) (см. руководство программиста)

МОНТАЖ/ДЕМОНТАЖ ВАННЫ

Модель МХ20 (РИС. 9)

Откройте защитную решетку ванны "А", поднимите блокировку инструмента "В", выньте инструмент "F" из гнезда вала держателя инструмента "С", поверните блокировочные ручки ванны "D", выньте ванну "Е" из гнезда.

Модель МХ 40/60/80 (РИС.10)

Опустите ванну "А", поверните решетку "В", поднимите блокировку инструмента "С", выньте инструмент "D" из гнезда на вале держателя инструмента "F", выньте ванну "А" из гнезда. Для выполнения обратного монтажа ванны и инструментов выполните операции в обратной последовательности.

РИС. 9

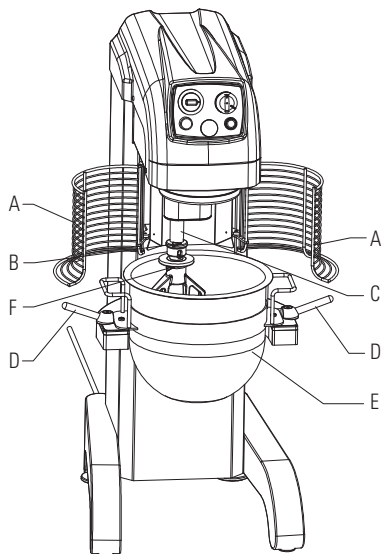
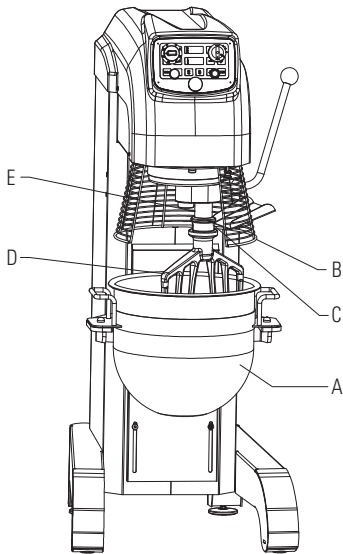


РИС. 10



▲ ВНИМАНИЕ

Перед выполнением любых операций техобслуживания и очистки нужно вынуть вилку из розетки электропитания. В случае плохой работы или неисправности оборудования следует обращаться только в центры техсервиса, уполномоченные производителем (см. Гл. 7).

5.1 Очистка

Очистка должна выполняться в конце каждого использования, с соблюдением санитарных норм, чтобы поддерживать оборудование в хорошем рабочем состоянии. При помощи деревянного или пластикового шпателя удалите остатки теста и затем тщательно вымойте ванну, спираль, разбиватель теста и подвижную защиту, используя мягкую губку и горячую воду. Затем вытрите все при помощи впитывающей бумаги для пищевого применения, затем вновь очистите упомянутые поверхности и все оборудование при помощи мягкой чистой ткани, пропитанной специальным дезинфицирующим средством для пищевого оборудования.

▲ ВНИМАНИЕ

Рекомендуем не применять химические вещества, не предназначенные для пищевого применения, абразивные и коррозионные вещества. Избегайте использовать струи воды, разные инструменты, жесткие или абразивные предметы, такие, как стальные губки и т. д., могущие повредить поверхность и, в частности, причинить ущерб безопасности с точки зрения гигиены. Для поддержания эффективной работы и безопасности оборудования необходимо проводить плановое периодическое техобслуживание (минимум один раз в 6 месяцев).

ГЛАВА 6 | ДЕМОНТАЖ ОБОРУДОВАНИЯ

В случае демонтажа или слома оборудования, составляющие его детали не представляют собой опасности, и не требуют принятия особых мер предосторожности. Для облегчения переработки материалов следует снять с машины все части, составляющие электрическую установку.

ГЛАВА 7 | ОБСЛУЖИВАНИЕ ПОСЛЕ ПРОДАЖИ

7.1 Запасные части

Для заказа запчастей см. рис. 11-16

ВНИМАНИЕ

Рекомендуется использовать только оригинальные запчасти.

СТРАНЫ ЕЭС:

Просим обращаться только к вашему продавцу.

КОНТРОЛЛЕР ДЛЯ СМЕСИТЕЛЯ ПЛАНЕТАРНОГО

РУКОВОДСТВО ПО ЭКСПЛУАТАЦИИ vsezip.ru

+7(812)987-08-8

Общие технические характеристики

Контроллер состоит из единой платы, установленной на передней панели из алюминия толщиной 3 мм. На панели имеется шелкография на полиэфире с 14 функциональными кнопками, с сенсорными характеристиками. Размеры 40x130x ГЛ. 50 мм Для интерфейса пользователя см. рисунок ниже.

Электронный аппарат находится внутри защитного корпуса из оцинкованной стали 0,8 мм, который гарантирует, вместе со специальными фильтрами, расположенными на плате, невосприимчивость к электромагнитным помехам, согласно стандарту СЕЕ-ЕМС, свыше 4400 В, и невосприимчивость к электростатическим разрядам (ESD) свыше 17 КВ (на клавиатуре).

Предусмотрены 2 дисплея с 7 сегментами каждый с 3 цифрами (высотой 13 мм) красного цвета, для визуализации всей информации, нужной для пользователя.

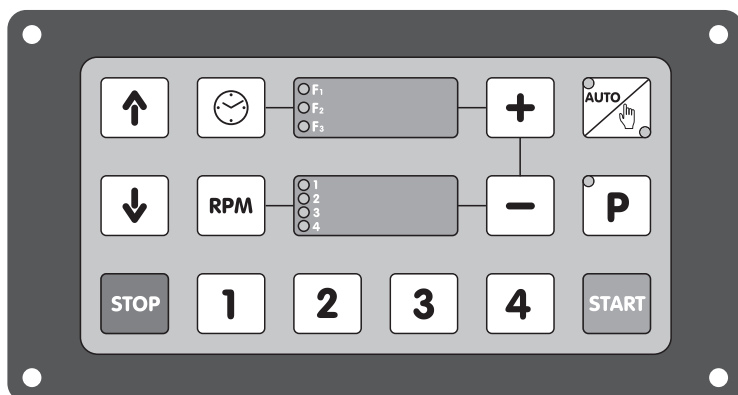
Контроллер в состоянии запоминать до 99 программ.

Плата собрана по технологии SMD (Surface Mount Devices) с одной стороны.

Используются вынимаемые клеммники M-F с крепежными винтами.

Питание 12 В переменного тока.

Пользовательский интерфейс





Клавиатура

Описание кнопок:

- 1)  Для увеличения выбранного параметра.
- 2)  Для уменьшения выбранного параметра.
- 3)  Для выбора времени работы в автоматическом режиме.
- 4)  Для настройки скорости вращения оборудования.
- 5)  Для выбора заранее заданной скорости 1, 2, 3 или 4 вращения оборудования. Первые 3 кнопки используются также для выбора фаз программы.
- 6)  Для выбора функции работы оборудования в автоматическом или ручном режиме.
- 7)  Для выбора программы для исполнения или изменения
- 8)  Для запуска цикла
- 9)  Для остановки в любой момент оборудования.
- 10)  Для поднятия ванны
- 11)  Для спуска ванны

Дисплей

-  При работе показывает время, относящееся к фазе исполнения, возрастающее или уменьшающееся, в зависимости от режима.
-  Показывает количество оборотов в минуту оборудования.

Светодиоды



- 2 светодиода на кнопке для указания, работает ли оборудование в автоматическом или ручном режиме.
- 1 светодиод на кнопке Р для указания, является ли выполняемый цикл программируемым циклом.
- 3 светодиода на дисплее времени для указания активной фазы в программах.
- 4 светодиода на дисплее скорости для указания скорости вращения.

Входы

Все фильтруемые и оптически изолированные. Все входы находятся под напряжением 24 В переменного тока.

Микровыключатель наличия ванны; закрыт при установленной ванне.

Микровыключатель решетки; закрыт при опущенной решетке.

Микровыключатель высокой ванны; закрыт при ванне вверх.

Микровыключатель низкой ванны; закрыт при ванне вниз.

Контакт инвертера в состоянии аварии; закрыт при нормальной работе.

Выходы

- 4 резистивных триака 4А при 24 В переменного тока:
 1. Дистанционный выключатель безопасности инвертера (если применяется)
 2. Разрешение работы инвертера (ход двигателя)
 3. Двигатель подъема ванны.
 4. Двигатель спуска ванны.
- Аналоговый выход для регулирования скорости оборудования. Выход может работать, после настройки специального параметра при установке, в диапазоне 4 ÷ 20 мА(по умолчанию), 0 ÷ 20 мА или 0 ÷ 10 В(опция).

Изменение пользователем заранее заданных скоростей

Для визуализации и модификации скорости, связанной с кнопкой 1, в автоматическом или ручном режиме, нажмите на кнопку 1. На втором дисплее появляется число оборотов оборудования, связанных с заранее заданной скоростью 1.




Нажмите и измените при помощи кнопок + и – показанную величину.

Запомнить новое значение, держа нажатой кнопку 1 в течение минимум 3 секунд.


Подтверждение произведенной модификации указывается прекращением мигания дисплея. Выполнить те же операции для скоростей, связанных с кнопками 2, 3, 4.

Ручной режим

Выберите ручной режим специальной кнопкой . На дисплее вверху появляется строка **MAN**; на втором дисплее появляется скорость последнего выполненного ручного режима.


Нажмите кнопки 1, 2, 3 или 4 для выбора заранее заданной скорости или измените прямо на дисплее скорость при помощи кнопок + и -. Нажать на ПУСК для начала ручного режима. На дисплее вверху время исполнения начинает возрастать, начиная с 0. (все подсчет ведутся в секундах от 0 до 9.59; в минутах и десятых долях минуты от 10 до 99.9; только в минутах свыше 99.9). Нажмите на СТОП, чтобы остановить машину. На дисплее вверху появляется строка **MAN**.

Автоматический режим

Если включен ручной режим, нажмите на кнопку  для перевода машины в автоматический режим.

На дисплее показано время и скорость последнего автоматического цикла.

Если время и скорость являются требуемыми, нажмите на ПУСК для начала цикла. В противном случае приступите к выбору требуемой скорости, выбрав из заранее заданных скоростей, связанных с кнопками 1, 2, 3, 4, или прямо на дисплее RPM кнопками + и -.

Приступите к изменению времени исполнения цикла на дисплее .

Включите цикл при помощи кнопки ПУСК.

При идущем цикле, время исполнения показано с уменьшением на дисплее вверху. Во время исполнения автоматического цикла можно изменить скорость вращения оборудования. Для остановки идущего цикла нажмите на СТОП.

Программы


Нажмите на кнопку **P** для включения режима программы. На кнопке **P** появится

включенный светодиод (индикатор кнопки  выключается).

На дисплее появляется сообщение PrO/nXX с номером программы, изменяемым при помощи кнопок + и -.

Нажмите 1, 2, 3 для визуализации отдельных фаз. Нажмите на кнопки 

RPM

или  для выбора данных времени или скорости. Нажмите на кнопки “+” и “-” для изменения выбранного значения.

Нажмите на кнопку **P** для изменения номера программы.

Нажмите на кнопку ПУСК для запуска программы.



Во время запрограммированного цикла индикаторы первого дисплея включаются для указания выполняемой фазы. Данные, относящиеся ко времени следующих фаз после текущей фазы, и относящиеся к скорости 3 фаз могут быть изменены. Во время операций программирования следующих фаз, после текущей фазы, соответствующий фазе светодиод мигает.

В конце цикла программирования на дисплее высвечивается **CyC/End**.

Для остановки идущего цикла нажмите на СТОП.

Вертикальное смещение ванны

Обычно в конце цикла ванна опускается для того, чтобы дать возможность слить продукт, после чего она вновь поднимается для исполнения следующего цикла.

Передвижение выполняется при помощи кнопок  и .

При установке можно задавать режим управления передвижением (и, следовательно, кнопками передвижения).

- **АВТОМАТИЧЕСКОЕ** управление: Передвижение ванны происходит при помощи одного нажатия на кнопки передвижения. Ванна автоматически останавливается после достижения **ВЫСОКОГО** или **НИЗКОГО** положения, после закрытия соответствующих микровыключателей.
- **РУЧНОЕ** управление: Кнопки смещения имеют мгновенную функцию. Ванна смещается только в том случае, если кнопки держат нажатыми и при отпускании кнопок сразу же останавливается (или при закрытии микровыключателей управления).

Вертикальное смещение ванны связано с конкретными условиями входов, которые указываются здесь ниже.

Ограничения и условия безопасности

Электрическая схема соединений была выполнена для обеспечения безопасности пользователей оборудования (см. прилагаемую электрическую схему), в том числе в случае электронной неисправности. Активация оборудования разрешается только в том случае, если микровыключатель решетки, микровыключатель ванны вверху и микровыключатель наличия ванны закрываются одновременно. Открытие микровыключателя решетки подавляет работу инвертера и приводит к немедленной остановке двигателя. Закрыв решетку, прерванный цикл возобновляется только после нажатия на кнопку ПУСК. Среди параметров конфигурации инвертера, необходимо использовать функцию тормоза для каждой остановки двигателя, к которой приводит открытие контакта (на контроллере) включения самого инвертера (вход LI1 на Telemecanique ALTIVAR 31 и вход S1 на Omron V1000). Это необходимо для того, чтобы выполнить требования ко времени остановки оборудования, согласно нормативы по машинному оборудованию.

Вертикальные смещения ванны допустимы только при остановленной машине. В условиях АВТОМАТИЧЕСКОГО управления перемещением, движение снизу вверх разрешается только в том случае, если микровыключатель наличия ванны и микровыключатель ванны внизу закрыты. Движение сверху вниз разрешается только в том случае, если микровыключатель наличия ванны и микровыключатель ванны сверху закрыты. В условиях РУЧНОГО управления перемещением, если оба микровыключателя ванны сверху и ванны внизу открываются одновременно, ванна может быть как опущена, так и поднята.

Аварийные сообщения

Открытие решетки


При активном цикле останавливается двигатель оборудования.

На дисплее высвечивается сообщение OPE/ Pro. Это не настоящая тревога. Для перезапуска цикла необходимо закрыть решетку (сообщение исчезает) и нажмите ПУСК. Для остановки идущего цикла нажмите на СТОП и сотрите сообщение.


Микровыключатель наличия ванны

Если сигнал наличия ванны исчезает, все выходы отключаются, и на дисплее появляется сообщение boU/Pre. Сообщение исчезает автоматически при появлении сигнала наличия ванны.

Микровыключатель ванны сверху

Если спустя 30" после команды подъема ванны (или спустя 30" после нажатия на кнопку ) микровыключатель высокой ванны не закрывается, двигатели выключаются, и на дисплее появляется сообщение boU/Up. Нажмите на СТОП, чтобы удалить сообщение.

Микровыключатель ванны внизу

Если спустя 30" после команды спуска ванны (или спустя 30" после нажатия на кнопку ) микровыключатель низкой ванны не закрывается, двигатели выключаются, и на дисплее появляется сообщение boU/doU. Нажмите на СТОП, чтобы удалить сообщение.

Авария инвертера

Когда открывается контакт FAULT на инвертере (R1C-R1B на Altivar и MB-MC на V1000), инвертер отключается и появляется InU/dEF. Нажмите на СТОП, чтобы удалить сообщение.

Падение напряжения

Ненастоящая тревога, но она появляется после падения напряжения во время включенного цикла. Нажмите на СТОП, чтобы удалить сообщение. Нажмите на кнопку ПУСК для активации цикла.

Таблица аварийных сообщений на дисплее


GB	bOU/PrE.	oPE/Pro	boU/UP	boU/doU	tEn/AL	.../...
IT	PrE/UAS.	Pro/APE	UAS/Alt	UAS/bAS	MAntEn	dIF/InU
FR	PrE/CUU	Pro/oUU	CUU/HAU	CUU/bAS	AbS/CoU	dFF/InU
ES	PrE/CUb	Pro/Abl	CUb/Arr	CUb/AbA	AL En	.../InU


Параметры монтажника

Для доступа к параметрам монтажника нужно одновременно нажать на кнопки 3 и 4 на 5 секунд. Для циклического передвижения по параметрам нажмите на кнопку P. Используйте кнопки + и – для изменения показанных значений. Для выхода нужно одновременно нажать на кнопки 3 и 4.

N.	ПАРАМЕТР	НАДПИСЬ	ДИАПАЗОН	ПО УМОЛЧ.
1	Язык	LAn	IT, GB, FR, SP	GB
2	Сигнал управления инвертера	Inv	0÷20 мА, 4÷20 мА, 0÷10 В	4÷20мА,
3	Макс. Скорость при 20 мА (или 10 В) об./1'	MAr	Mir ÷ 170	140
4	Мин. Скорость при 4 мА (или 0 мА или 0 В) об./1'	Mir	0 ÷ MAr	25
5	Скорость 1	Sp1	Mir ÷ MAr	30
6	Скорость 2	Sp2	Mir ÷ MAr	60
7	Скорость 3	Sp3	Mir ÷ MAr	90
8	Скорость 4	Sp4	Mir ÷ MAr	120
9	Управление смещением ванны	ShC	AU/MAr	MAr

Регулирование яркости

При остановленной машине, держа нажатой в течение 5 секунд кнопку , появляется экран регулирования яркости, которая регулируется кнопками + и -.

Для выхода из регулирования следует нажать в течении 5 секунд на кнопку  или подождать 30 секунд.

Тестирование входов и выходов

В остановленном состоянии машины нажать в течение минимум 5 секунд на кнопку P.

Тестирование дисплея

А дисплее появится строка **tE/St** и последовательно включаются все дисплеи и светодиоды.

Тестирование входов

Нажать на кнопку **P** для перехода к управлению входами. Использовать кнопки **+** и **-** для циклического передвижения по всем входам. На первом дисплее появляется сообщение:

- **Pro** микровыключатель решетки
- **bPr** Микровыключатель наличия ванны
- **bUP** Микровыключатель ванны вверху
- **bdo** Микровыключатель ванны внизу
- **InU** Выход неисправности инвертера

На первом дисплее появляется состояние контакта: закрыт, **CLO**, или открыт, **OPE**.


Тестирование выходов

Нажать на кнопку **P** для перехода к управлению выходами. Использовать кнопки **+** и **-** для циклического передвижения по всем выходам. На первом дисплее:

- **InS** Дистанционный выключатель безопасности инвертера
- **EnI** Разрешение работы инвертера
- **MUP** Двигатель подъема ванны
- **Mdo** Двигатель спуска ванны

На втором дисплее появляется состояние выхода: **on** (ВКЛ.) или **OFF** (ВЫКЛ.). Состояние выходов изменяется при помощи кнопок ПУСК (**on**) и СТОП (**off**). Переходя от одного выхода к другому, все выходы должны автоматически отключаться.

Сброс машины

В состоянии ожидания одновременно нажать в течение 5 секунд кнопки  и **P**. Все программы и параметры возвращаются к значениям по умолчанию.

Монтажная схема

См. РИС. 11

FIG. / PИC. 11 Controllore digitale per impastatrice planetaria - Schema elettrico / Planetary mixer controller - Electrical diagram
Contrôleur pour mélangeur de type planétaire - Schémas électriques / Controlador para mezcladora de tipo planetario - Diagrama eléctricos
Контроллер для смесителя планетарного - Монтажная схема

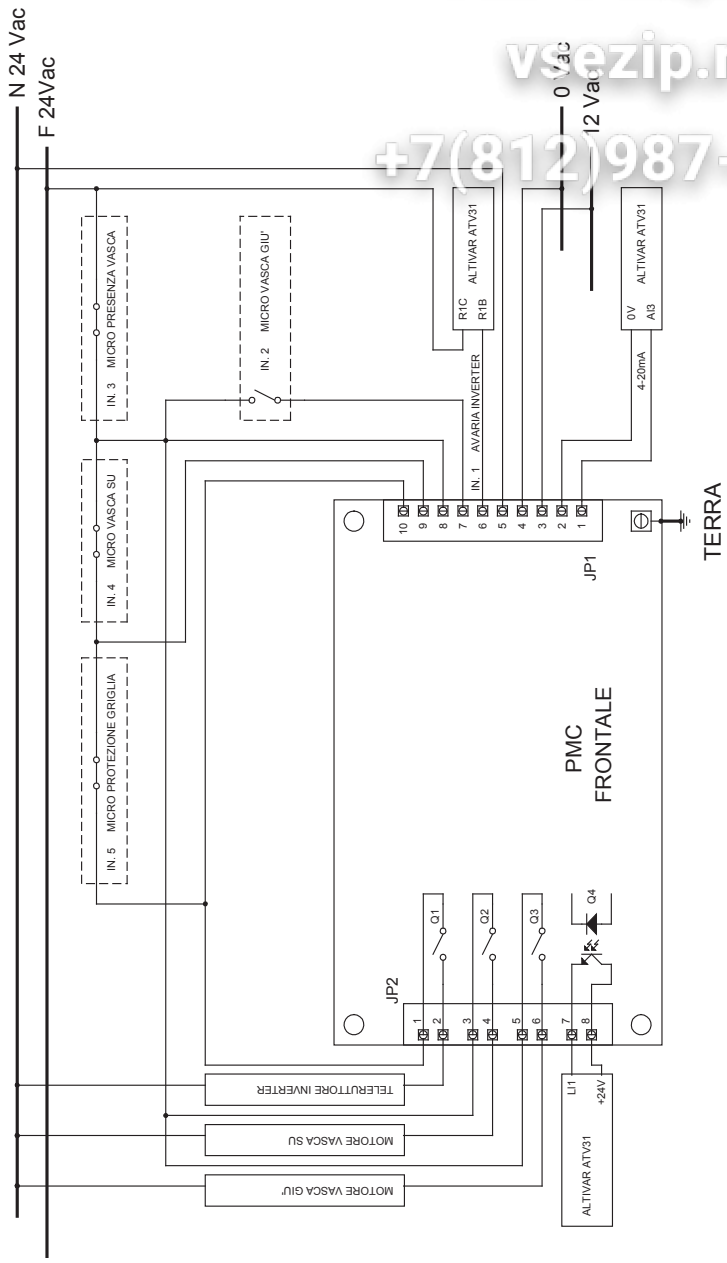


FIG. / PИC. 12 - MX20T Schema elettrico / Electrical diagram / Schemas electriques / Diagrama eléctricos / Монтажная схема

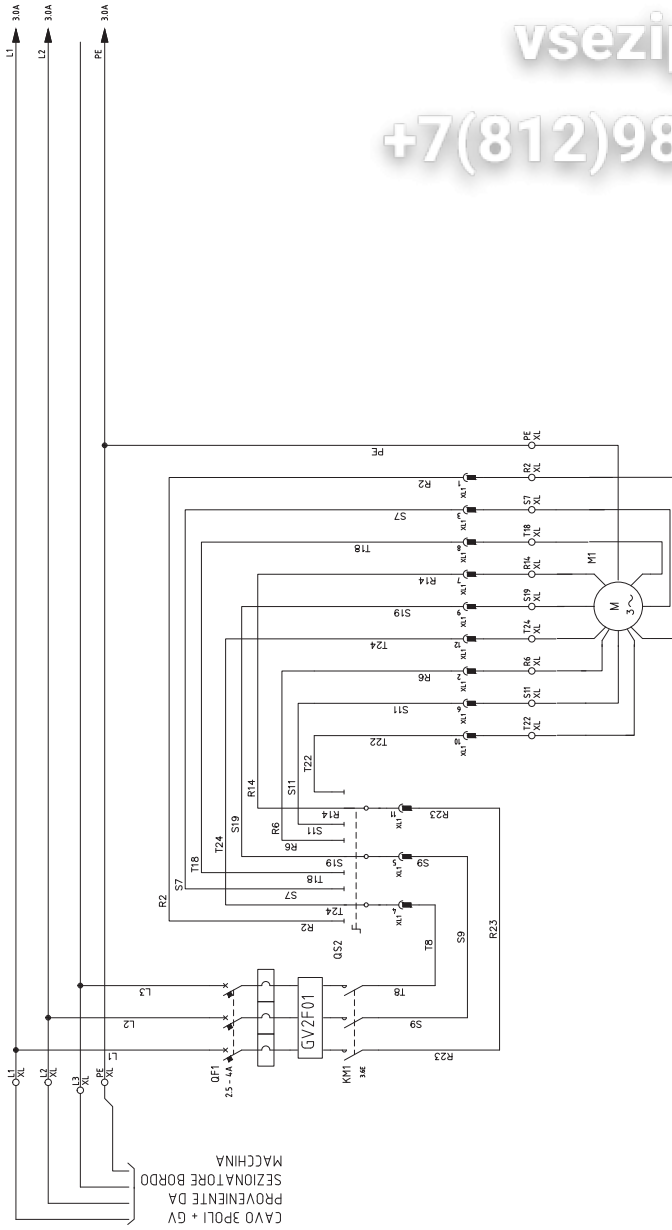


FIG. / PИC. 13 - MX20T Schema elettrico / Electrical diagram / Schemas electriques / Diagrama eléctricos / Монтажная схема

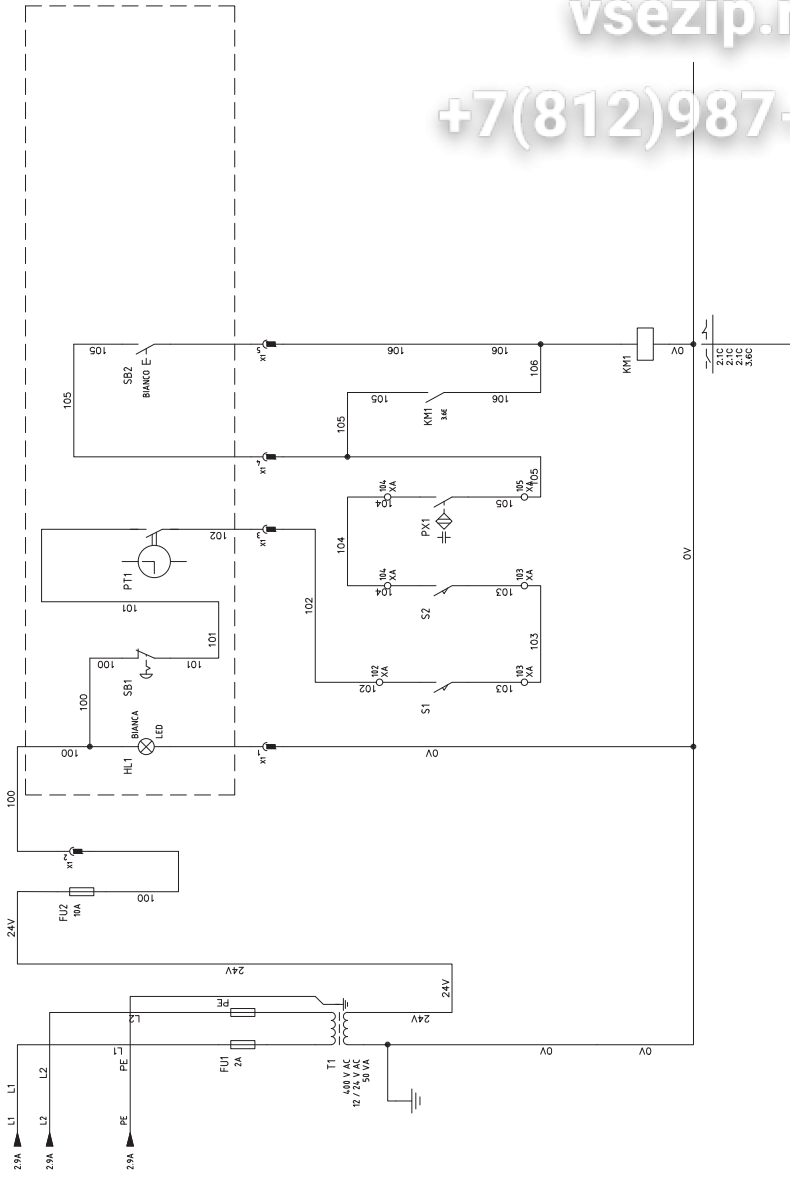


FIG. / PИC. 14 - MХ40/60/80 T Schema elettrico / Electrical diagram / Schemas electriques / Diagrama electricos / Монтажная схема

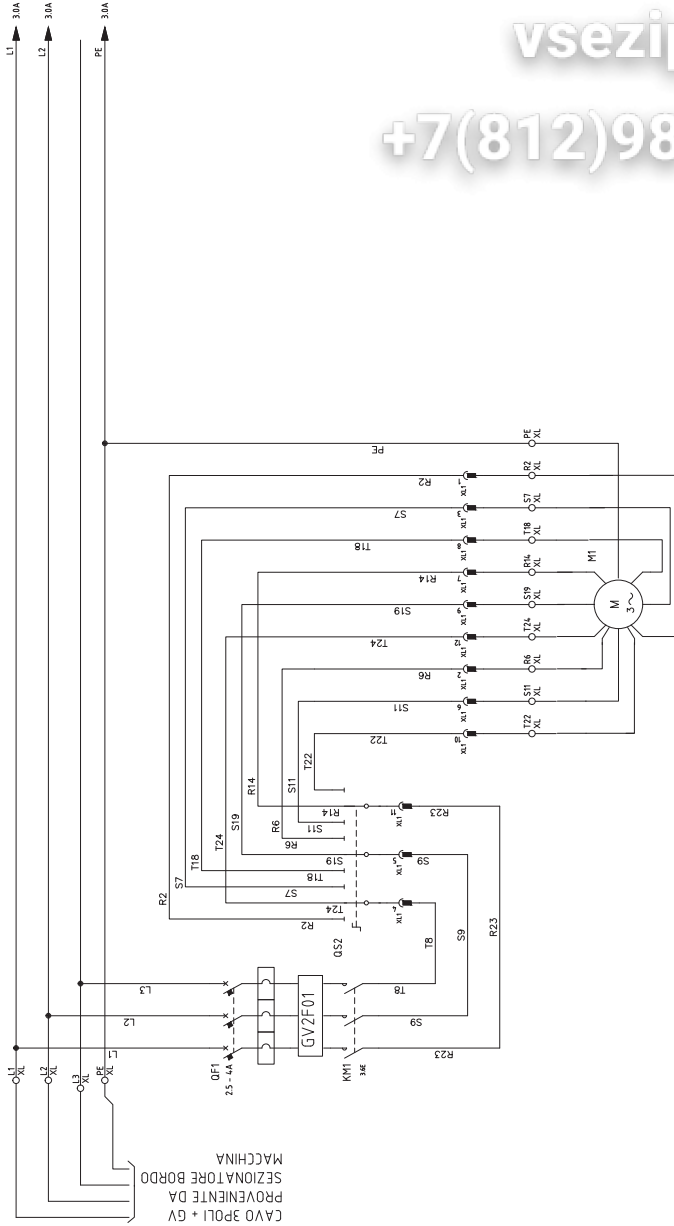


FIG. / PИC. 15 - MX40/60/80 T Schema elettrico / Electrical diagram / Schemas electriques / Diagrama eléctricos / Монтажная схема

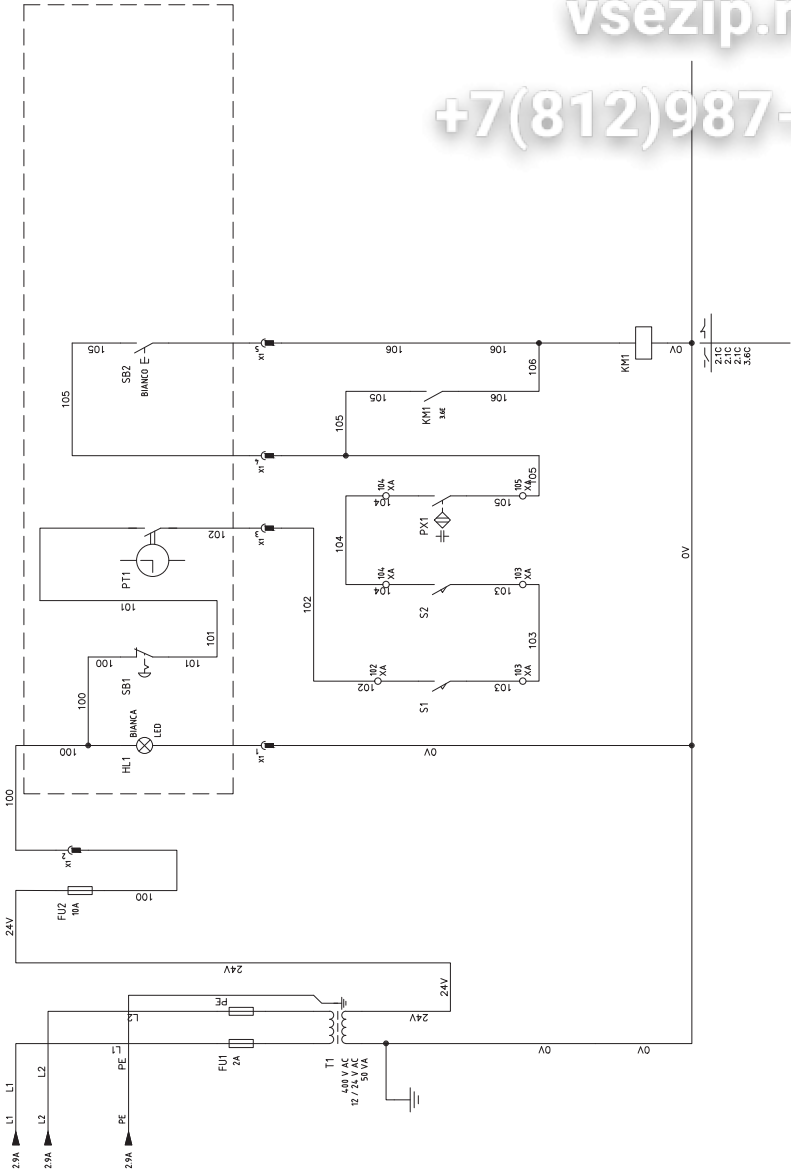


FIG. / PИC. 16 - MX40/60/80 TV Schema elettrico / Electrical diagram / Schemas electriques / Diagrama eléctricos / Монтажная схема

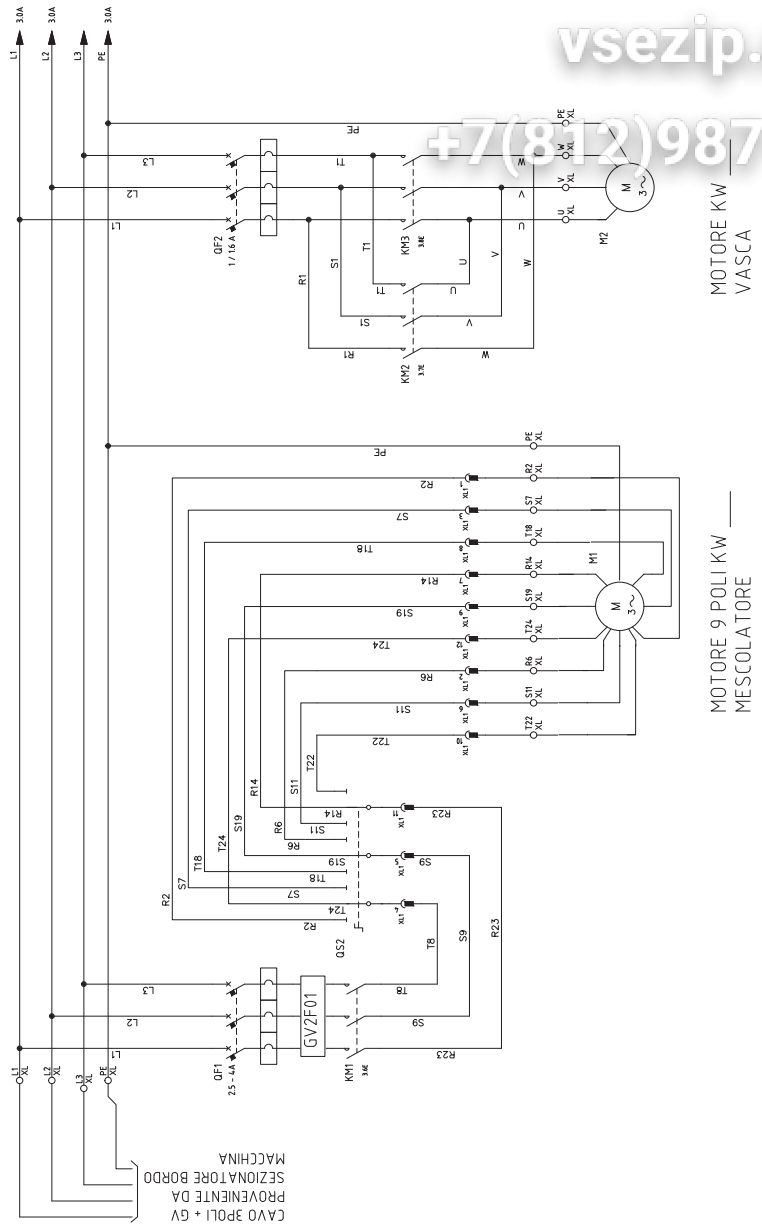


FIG. / PИC. 17 - MX40/60/80 TV Schema elettrico / Electrical diagram / Schemas electriques / Diagrama eléctricos / Монтажная схема

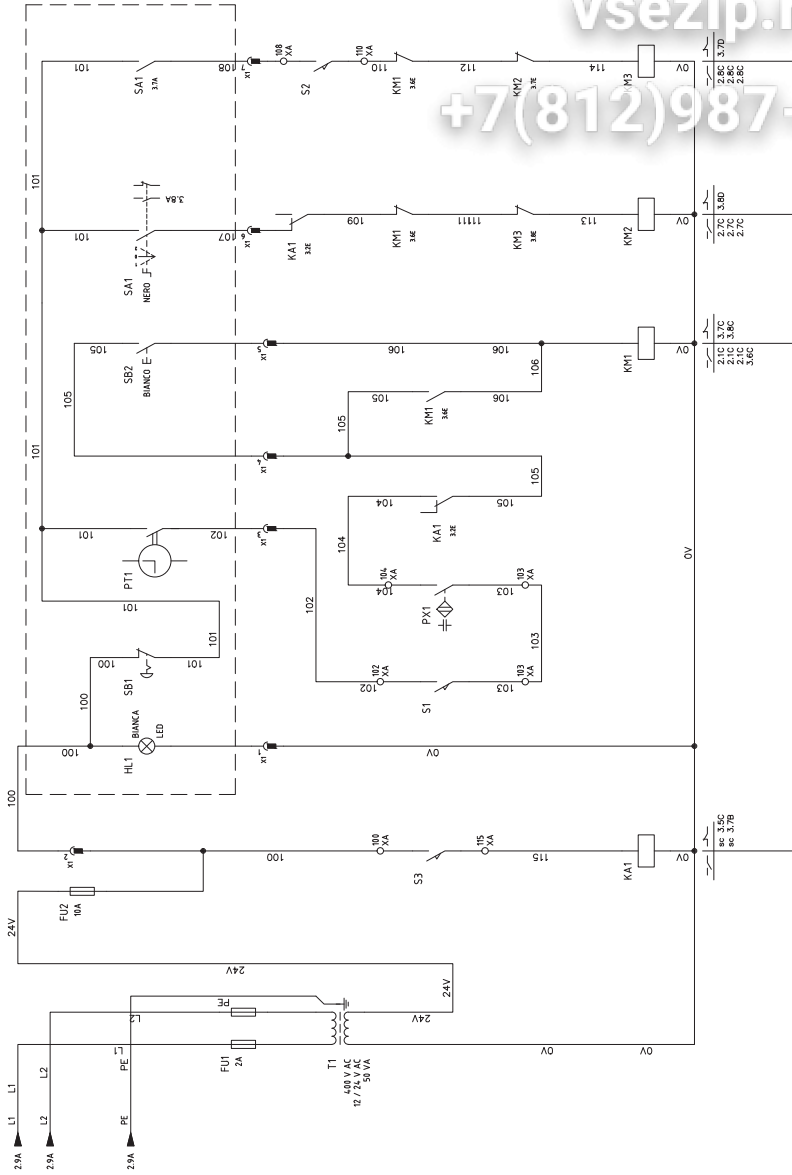


FIG. / PИC. 18 - MX20 P Schema elettrico / Electrical diagram / Schemas electriques / Diagrama eléctricos / Монтажная схема

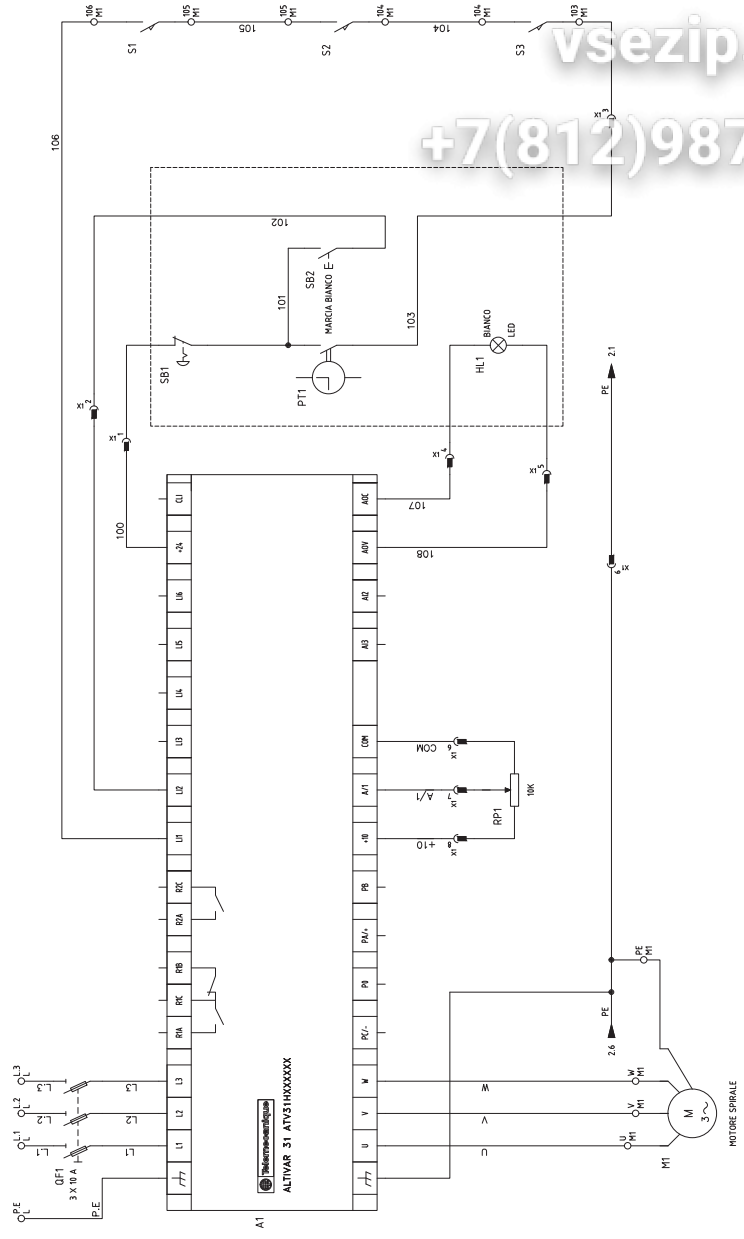
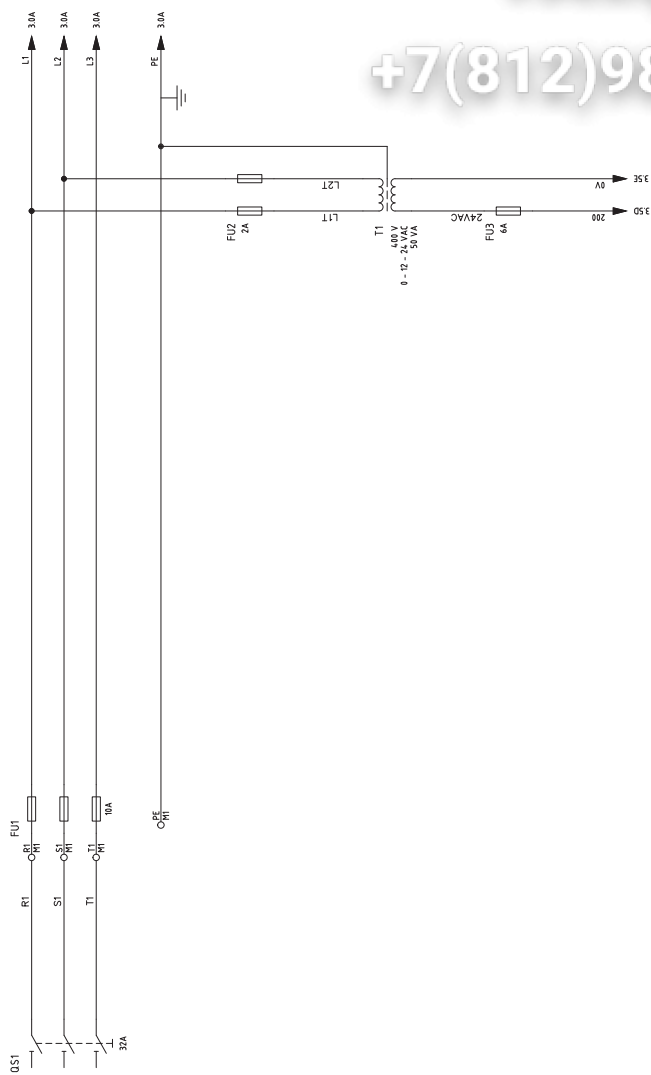


FIG. / РИС. 19 - МХ40/60/80 P Schema elettrico / Electrical diagram / Schemas electriques / Diagrama eléctricos / Монтажная схема



Зип Общепит

vsezip.ru

+7(812)987-08-8

FIG. / РИС. 21 - МХ40/60/80 Р Schema elettrico / Electrical diagram / Schemas electriques / Diagrama eléctricos / Монтажная схема

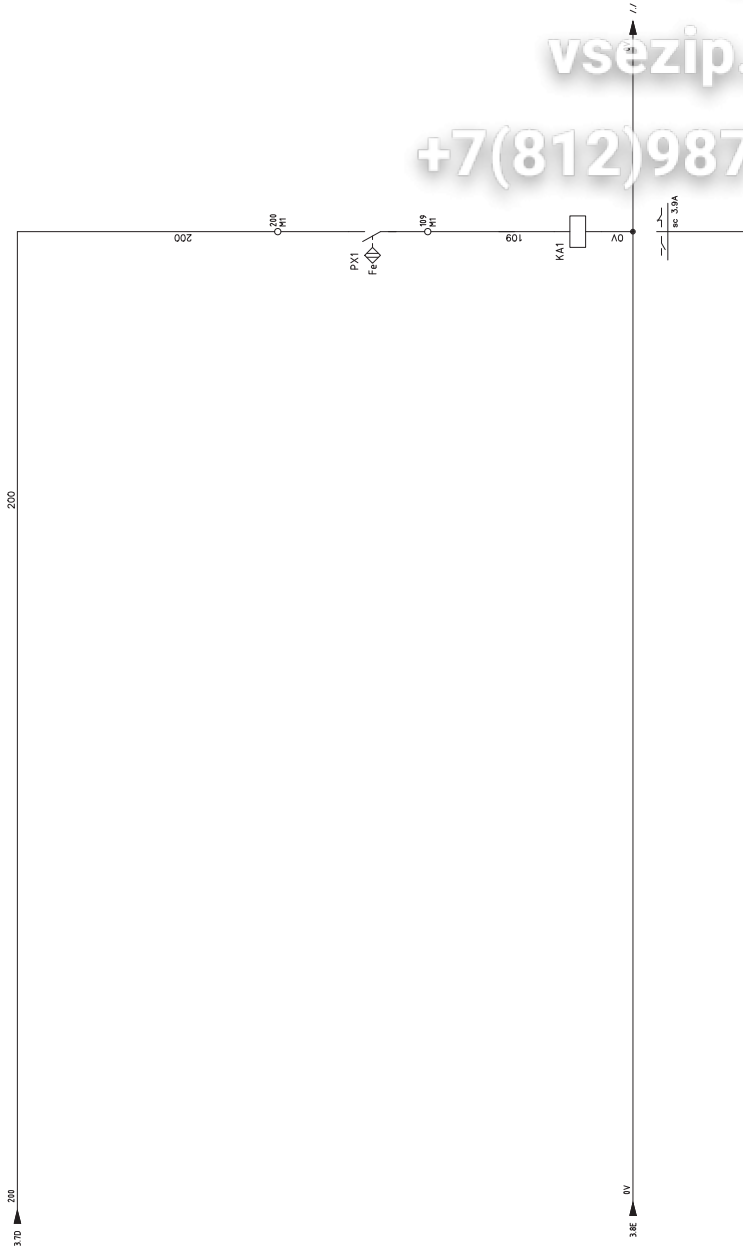


FIG. / PИC. 22 - MX40/60/80 PV Schema elettrico / Electrical diagram / Schemas electriques / Diagrama eléctricos / Монтажная схема

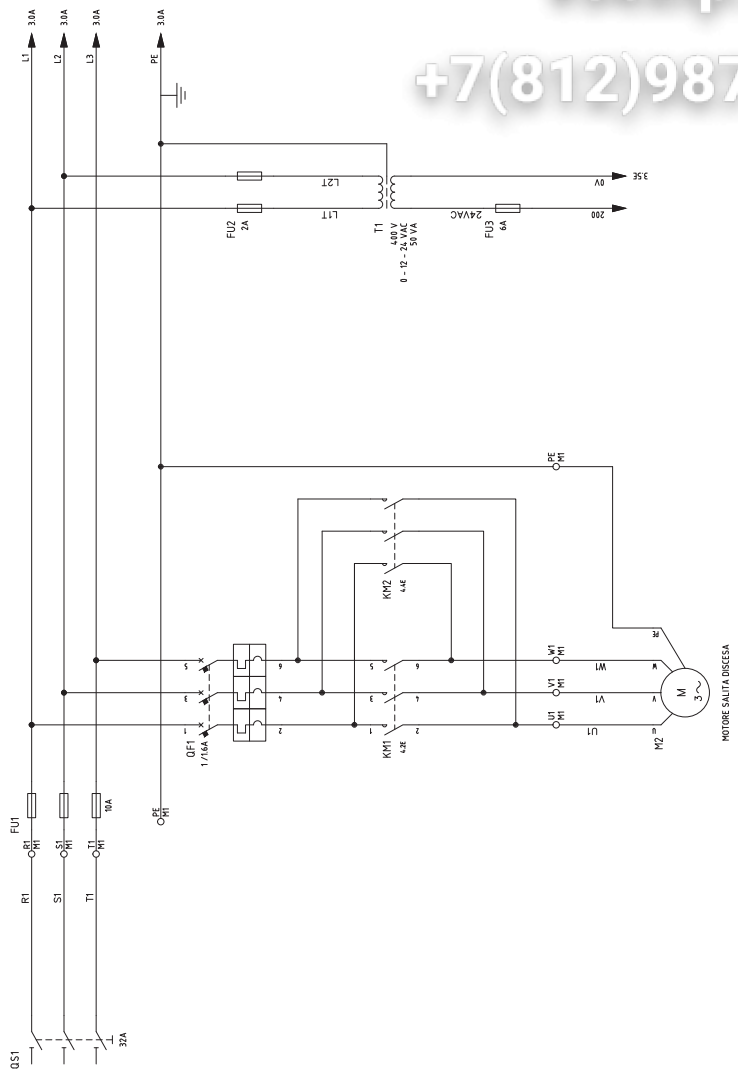


FIG. / PИC. 23 - MX40/60/80 PV Schema elettrico / Electrical diagram / Schemas electriques / Diagrama eléctricos / Монтажная схема

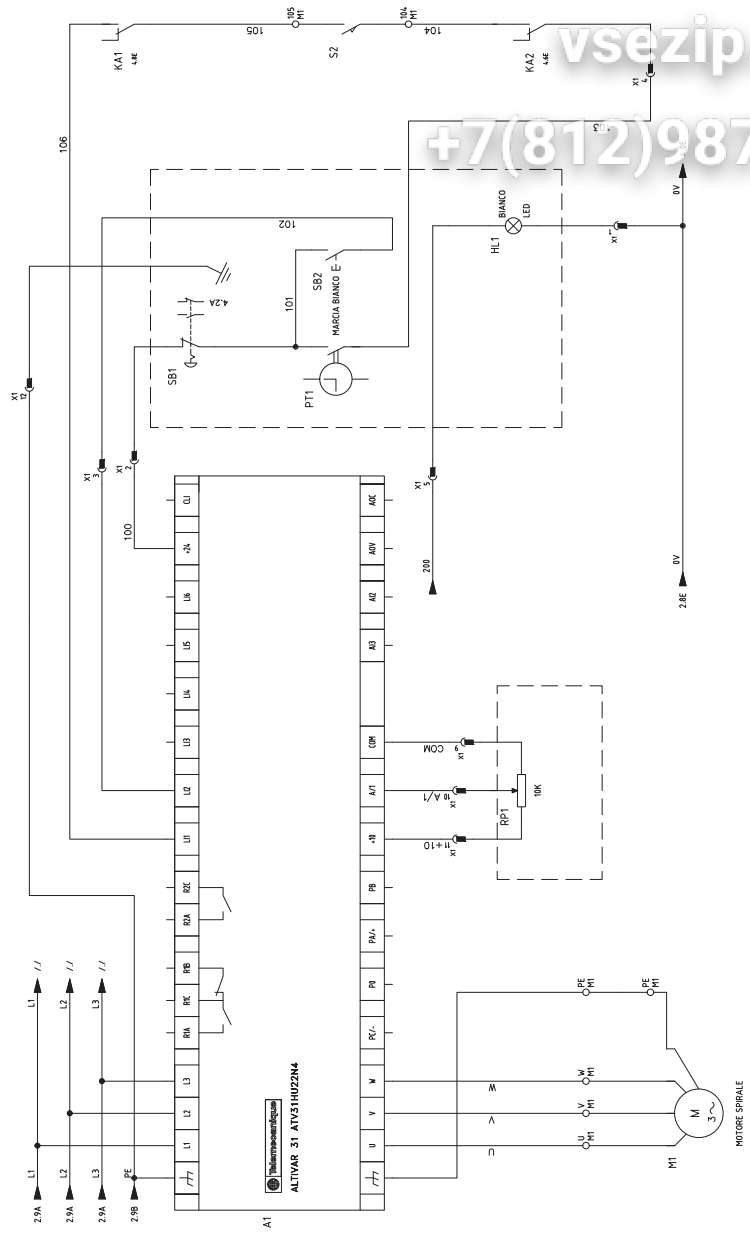


FIG. / PИC. 24 - MX40/60/80 PV Schema elettrico / Electrical diagram / Schemas electriques / Diagrama eléctricos / Монтажная схема

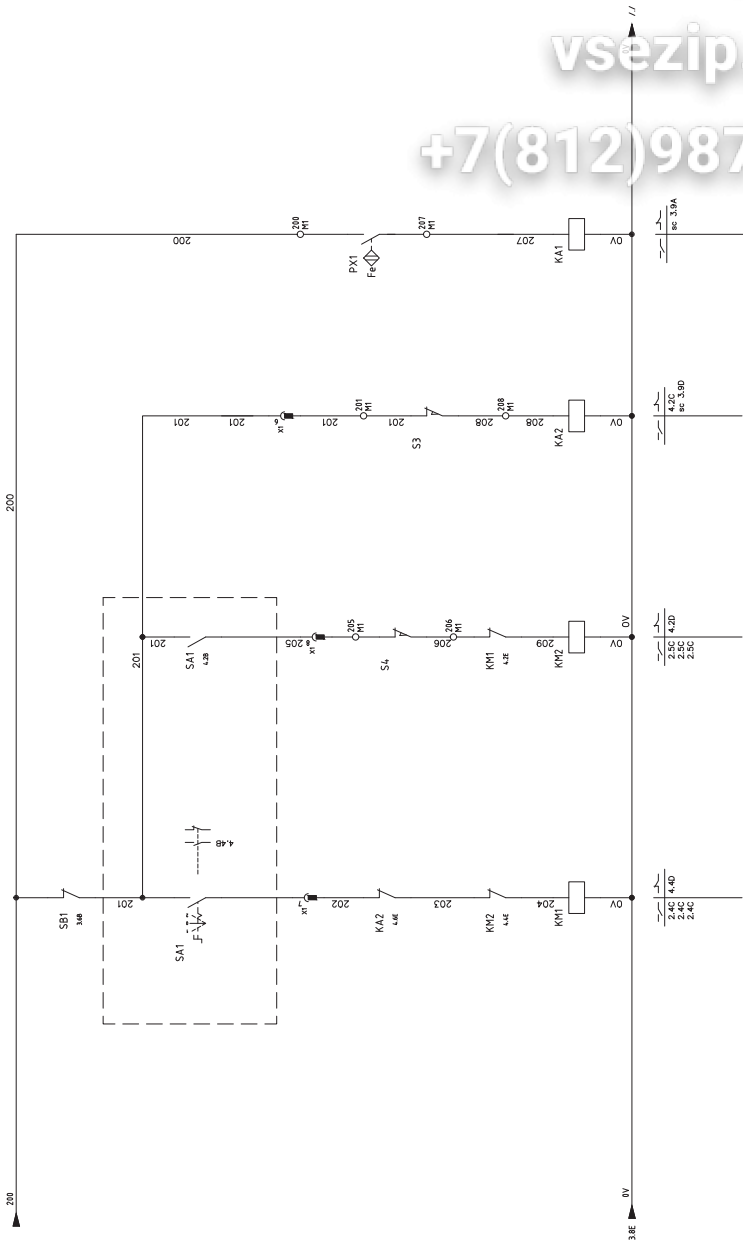


FIG. / PИC. 25 - MX40/60/80 E Schema elettrico / Electrical diagram / Diagrama eléctricos / Montage schema

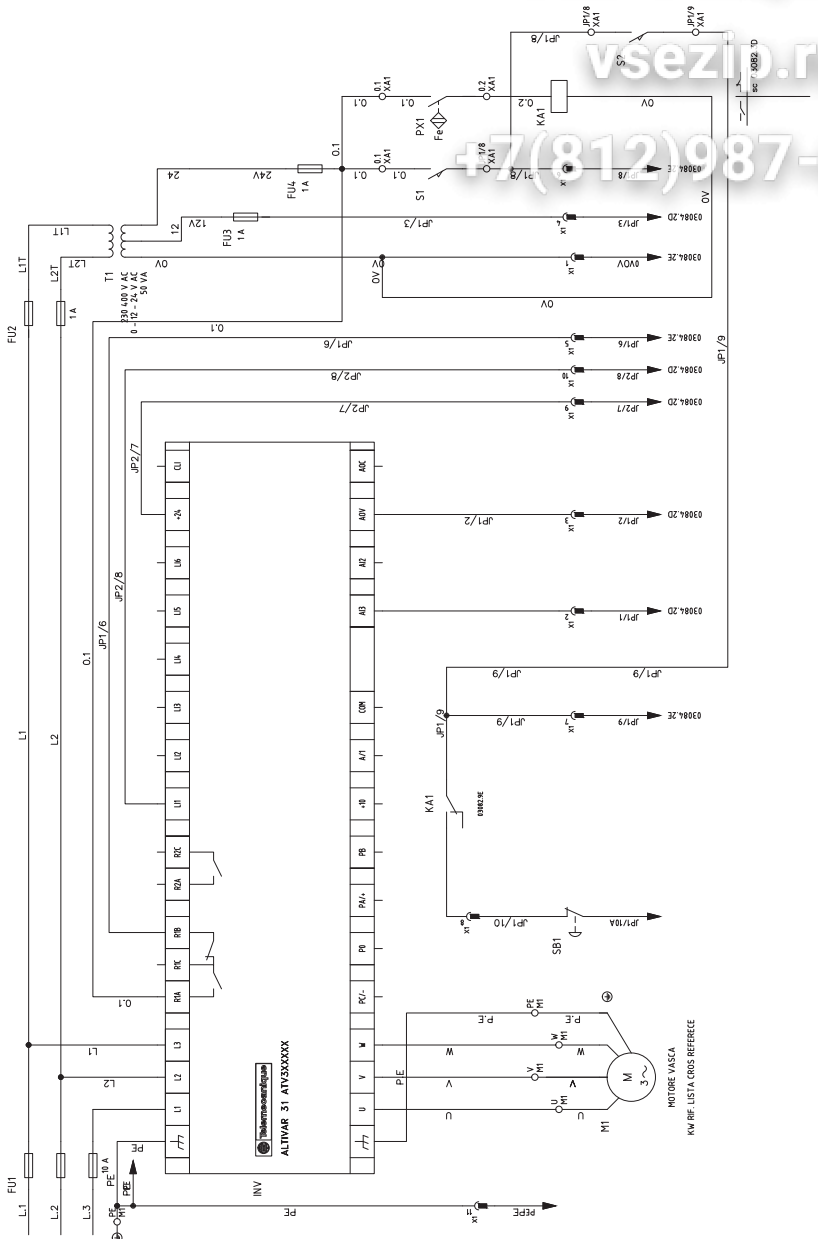


FIG. / PИC. 26 - MХ40/60/80 E Schema elettrico / Electrical diagram / Schemas electriques / Diagrama eléctricos / Монтажная схема

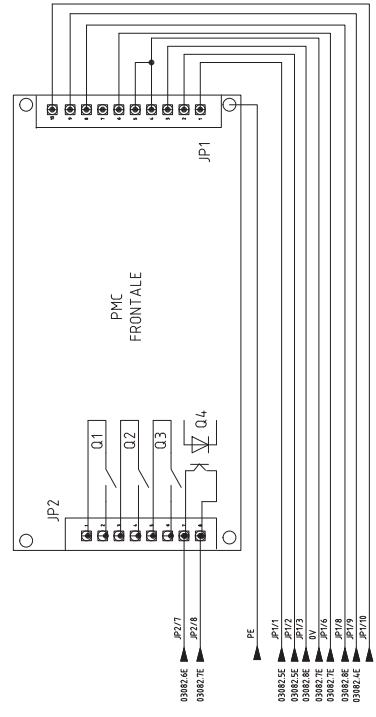


FIG. / PИC. 27 - MX40/60/80 EV Schema elettrico / Electrical diagram / Schemas electriques / Diagrama elctricos / Монтажная схема

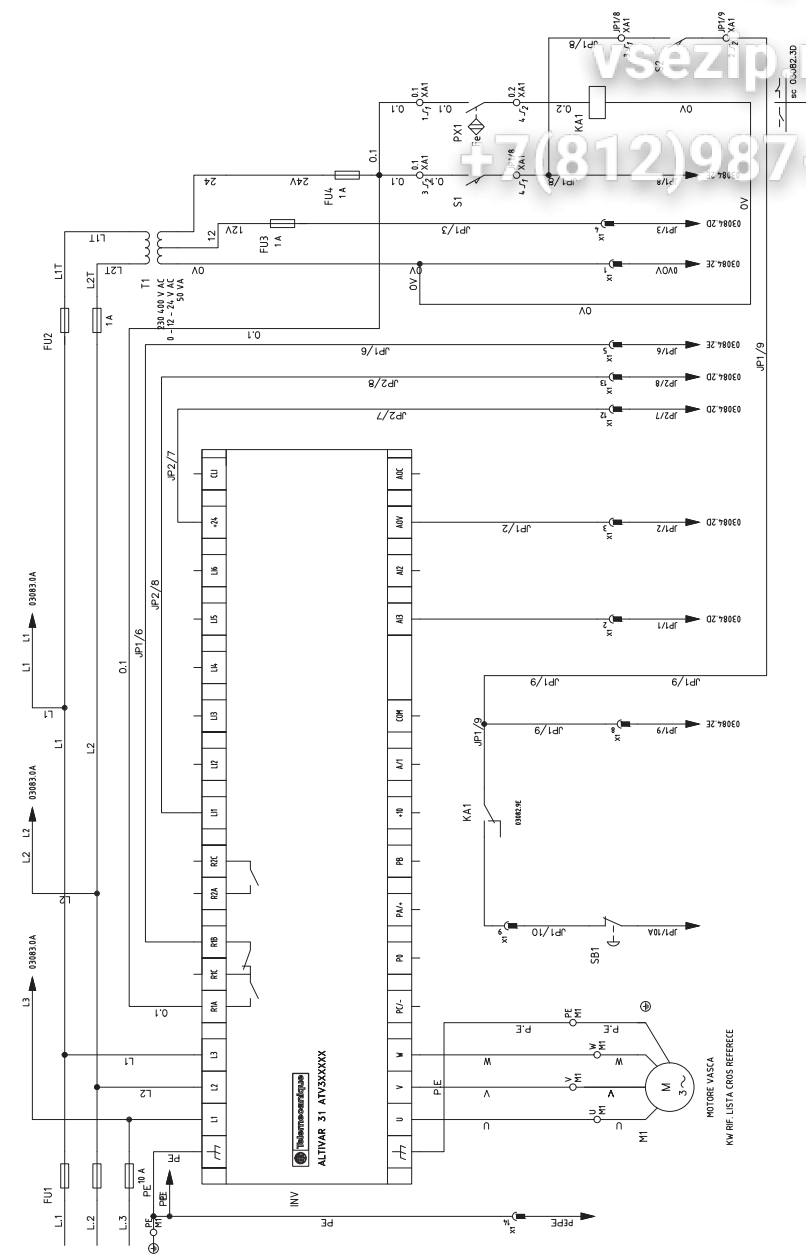


FIG. / РИС. 28 - MX40/60/80 EV Schema elettrico / Electrical diagram / Schemas electriques / Diagrama eléctricos / Монтажная схема

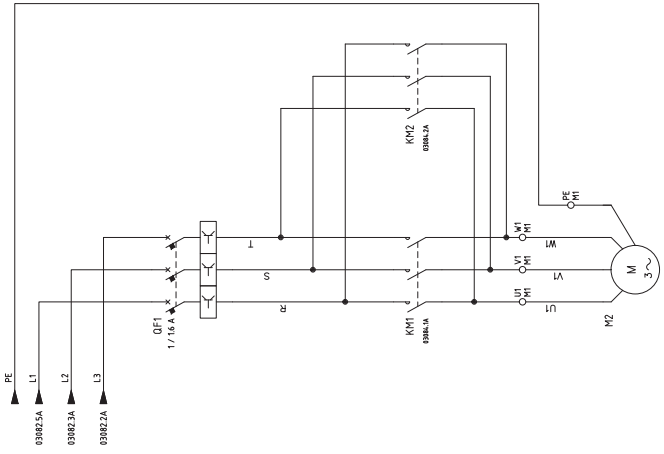


FIG. / PИC. 29 - MX40/60/80 EV Schema elettrico / Electrical diagram / Schemas electriques / Diagrama eléctricos / Монтажная схема

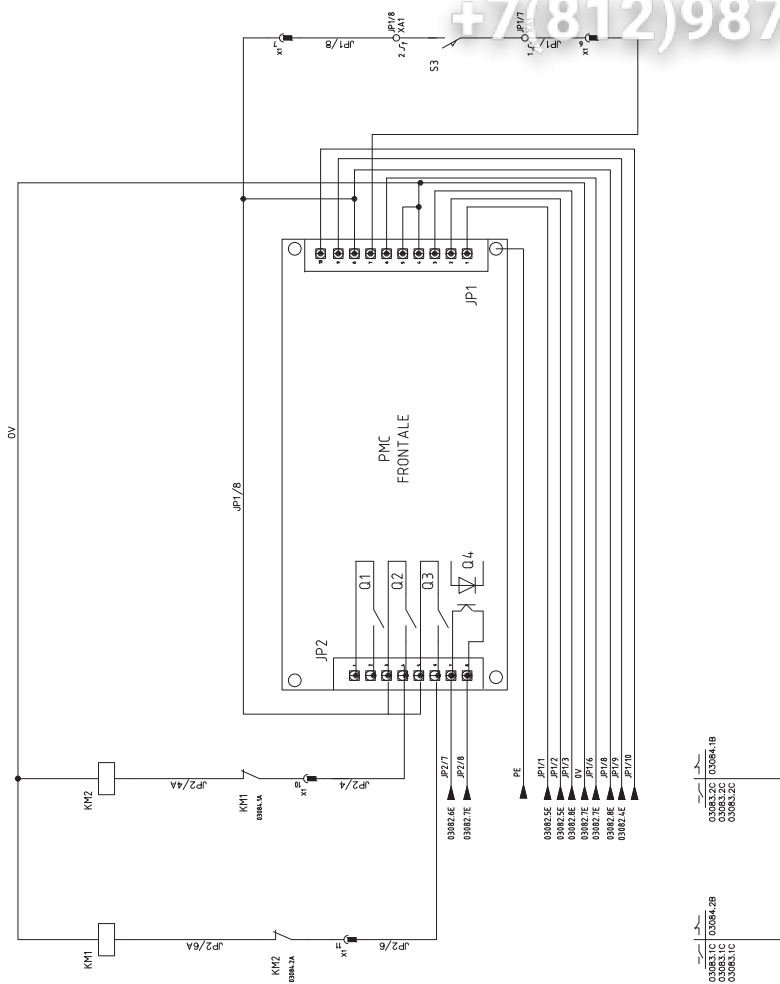


FIG. / PИC. 30 - MX20 T Parti di ricambio / Replacement parts / Pieces de rechange / Repuestos / Запасные части

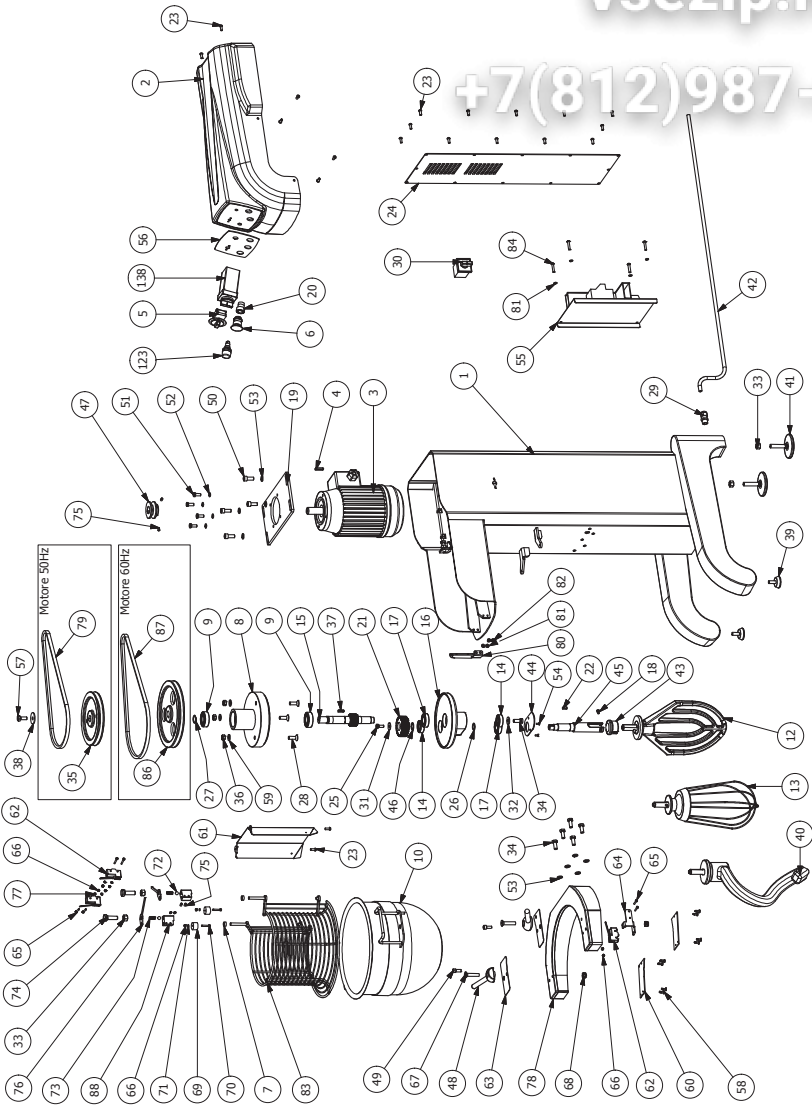
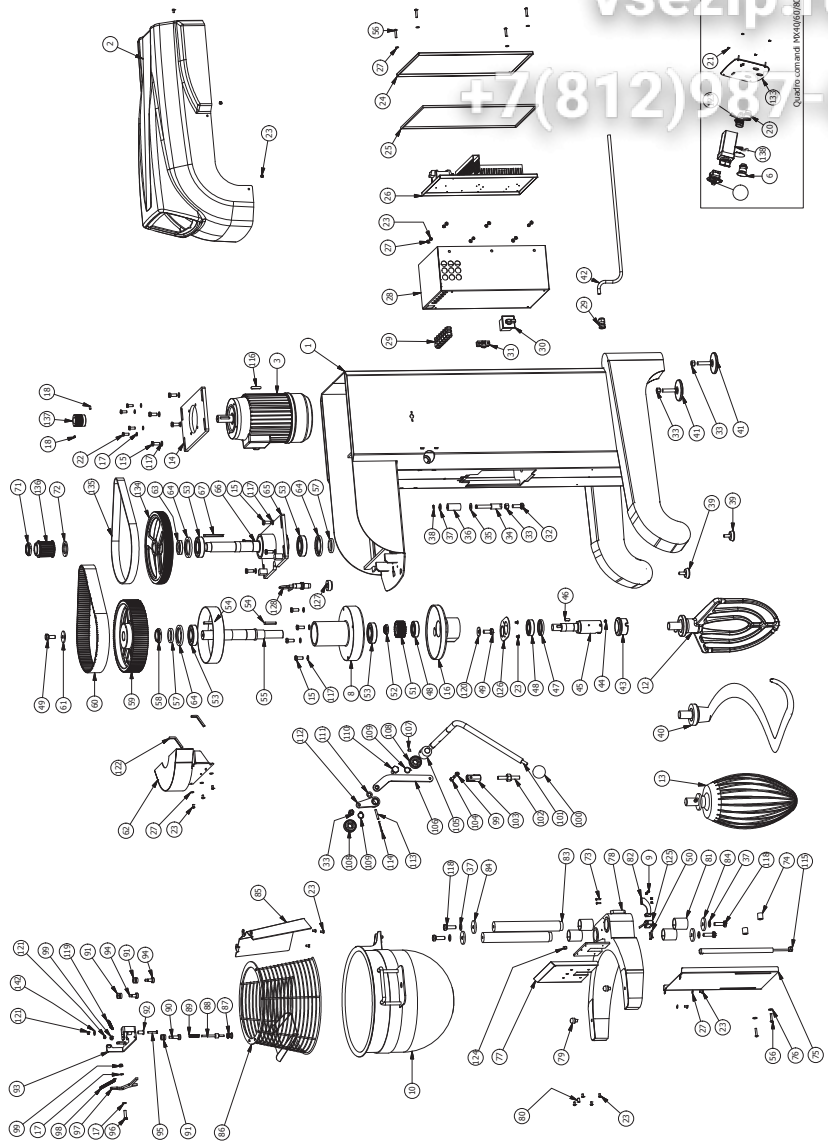


FIG. / PИC. 31 - MХ40/60/80 T Parti di ricambio / Replacement parts / Pieces de rechange / Repuestos / Запасные части



Quattro.com.ua MX40/60/80 TV

FIG. / PИC. 32 - MX40/60/80 TV Parti di ricambio / Replacement parts / Pieces de rechange / Repuestos / Запасные части

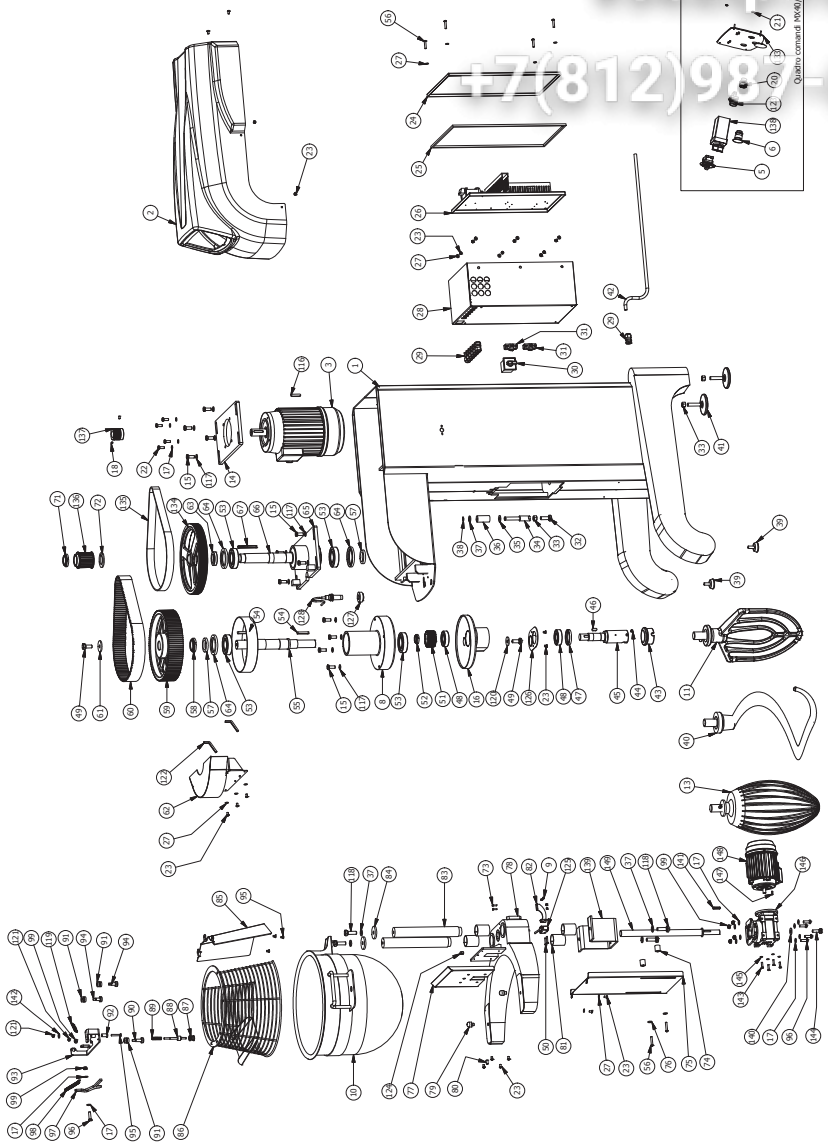
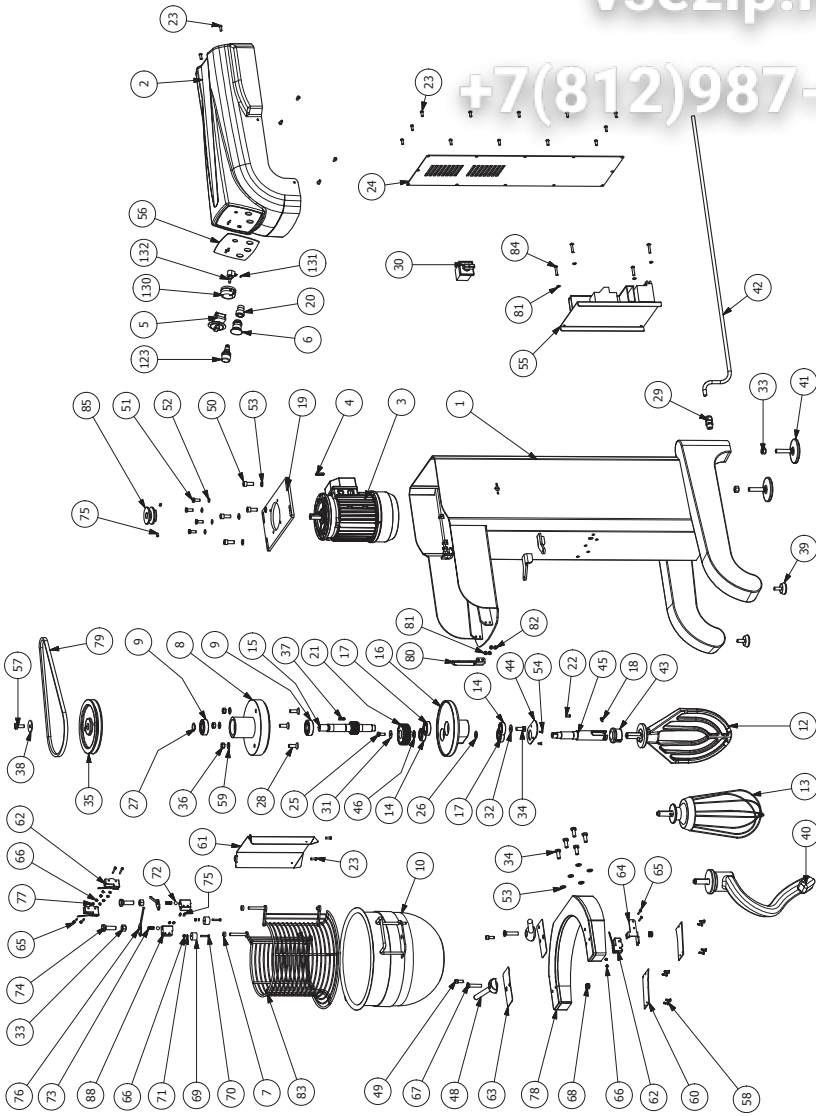


FIG. / PИC. 33 - MX20 P Parti di ricambio / Replacement parts / Pieces de rechange / Repuestos / Запасные части



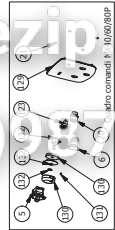
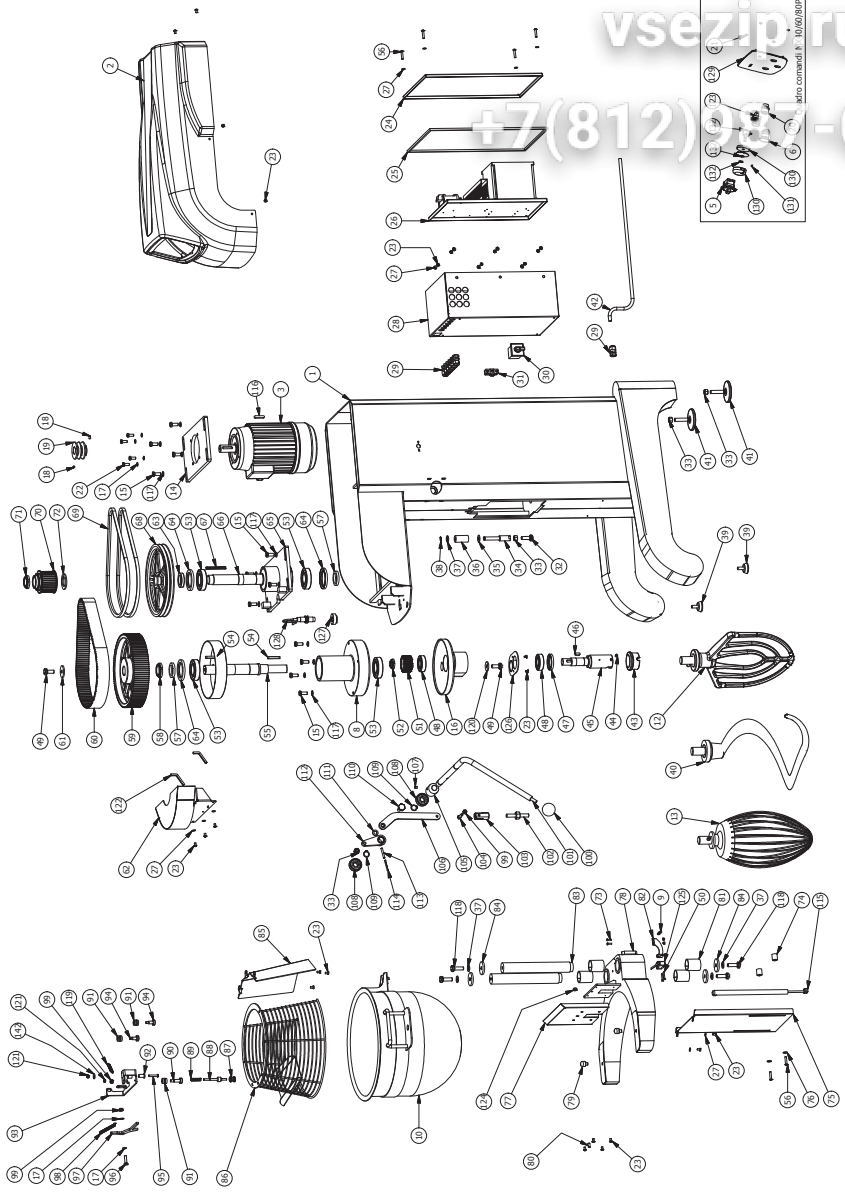


FIG. / PИC. 34 - MX40/60/80 P Partì di ricambio / Replacement parts / Pieces de rechange / Repuestos / Запасные части



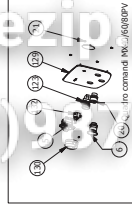
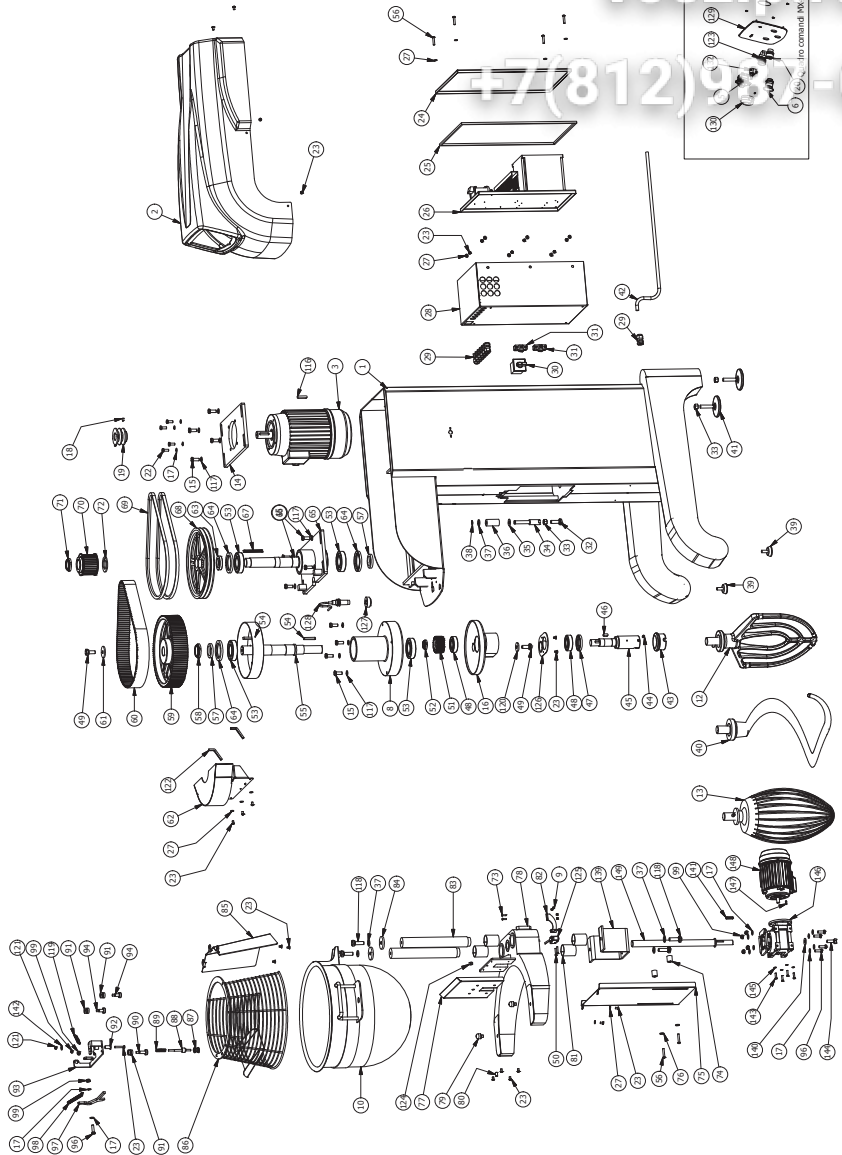


FIG. / PИC. 31 - MX40/60/80 PV Parti di ricambio / Replacement parts / Pieces de rechange / Repuestos / Запасные части



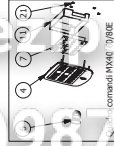
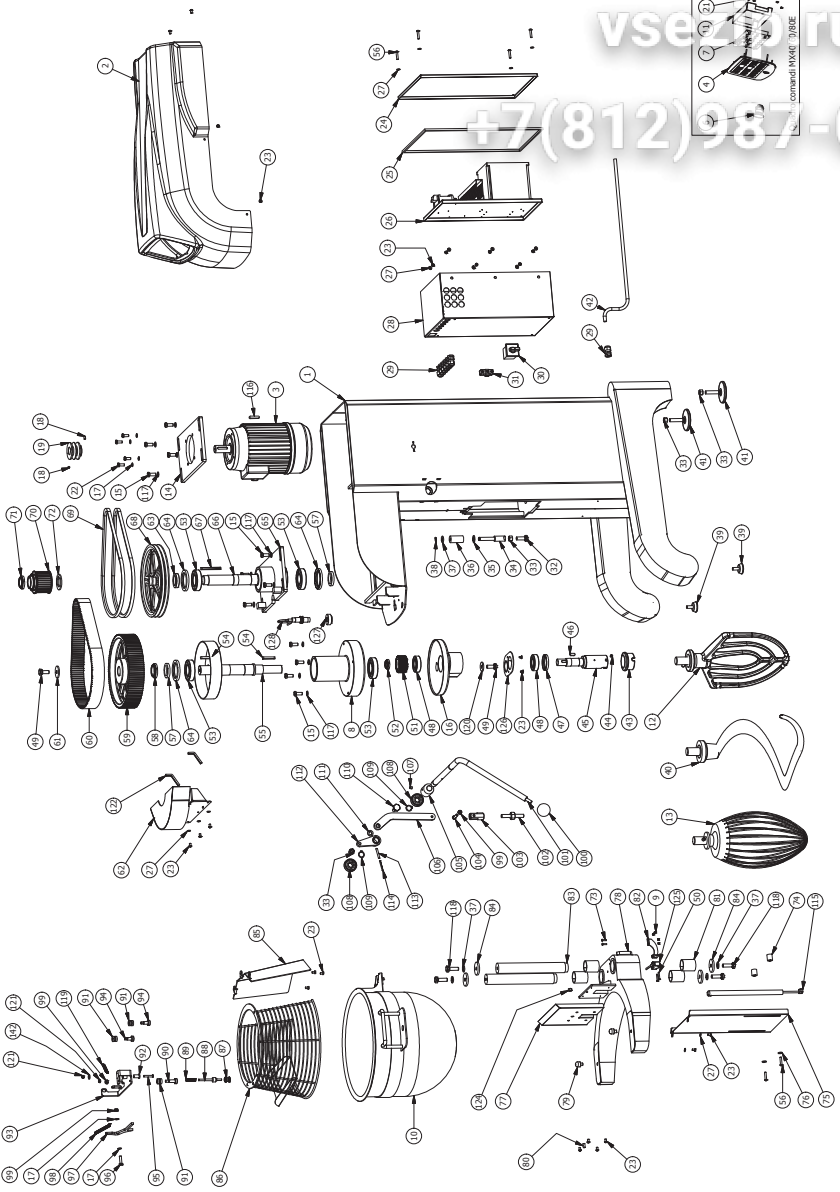


FIG. / PИC. 34 - MХ40/60/80 E Partì di ricambio / Replacement parts / Pieces de rechange / Repuestos / Запасные части



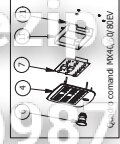
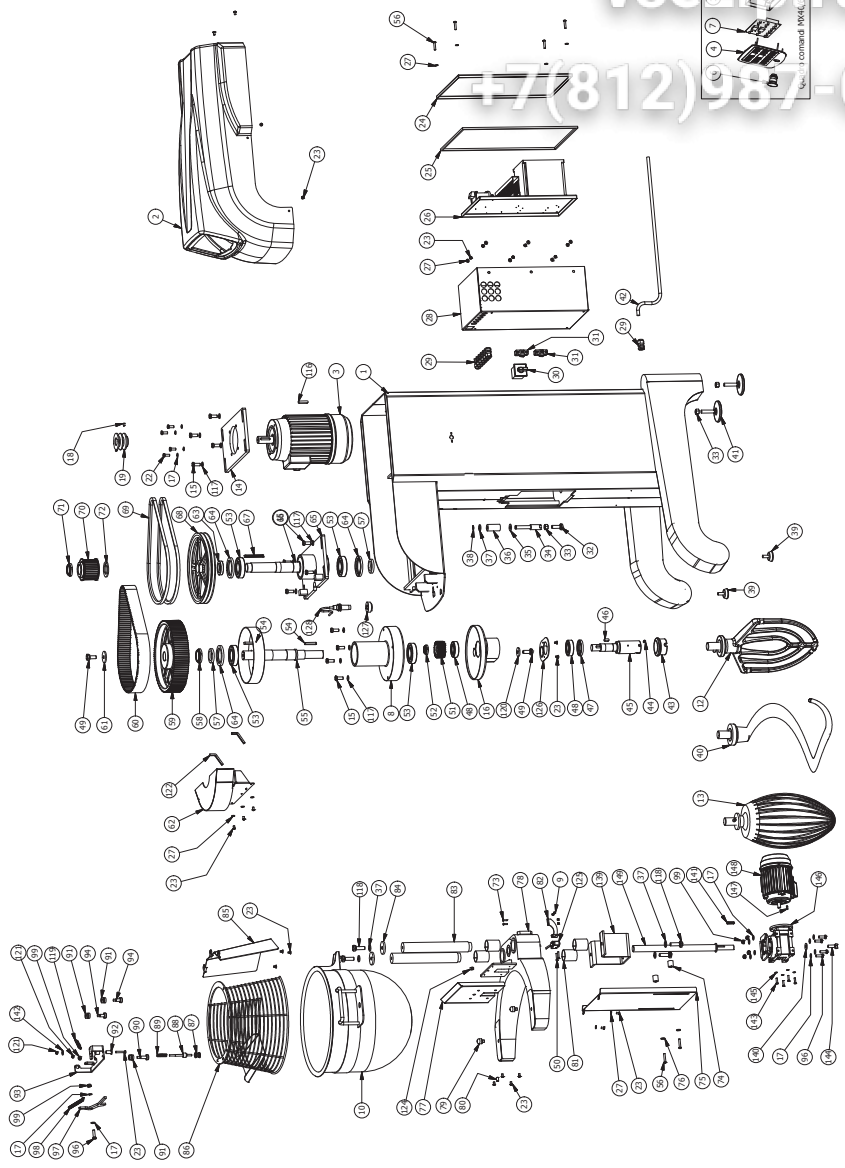


FIG. / PИC. 31 - MX40/60/80 EV Partì di ricambio / Replacement parts / Pieces de rechange / Repuestos / Запасные части



Зип Общепит

vsezip.ru

+7(812)987-08-8

Зип Общежит

vsezip.ru

+7(812)987-08-8

- I** **MESCOLATRICE PLANETARIA
SERIE MX**
Manuale d'uso e manutenzione
Edizione 09-11
- G** **PLANETARY MIXER
MX SERIES**
Use and maintenance manual
Edition 09-2011
- F** **MELANGEUR PLANETAIRE
SÉRIE MX**
Mode d'emploi et d'entretien
Édition 09-11
- E** **MEZCLADORA PLANETARIA
SERIE MX**
Manual de uso y mantenimiento
Edición 09-11
- RU** **ПЛАНЕТАРНЫЙ СМЕСИТЕЛЬ
СЕРИЯ MX**
Руководство по эксплуатации
и техобслуживанию
Издание 09-11



MECNOSUD Srl
Pizza, Bakery and Pastry Equipment
Zona Industriale Valle Ufita
83040 Flumeri (AV) Italy

Tel/Phone +39 0825 443185/89
Fax +39 0825 443315
mecnosud@mecnosud.com
www.mecnosud.com

