



tipo documento:

ESPLOSO - EXPLODED VIEW - VUE ECLATEE - EXPLOSIONSPLAN -
EXPLOSIONADO - VISTA EXPLODIDA

KF 1010 A UD

titolo documento/identificazione:

revisione:

Rev. 1 - Eliminazione pallinatura ed inserimento codici

cod. identificazione

X:\Sqt\PRODOTTI\Fam. 1 - FORMFORNO
ELETTRICO\LEKA\ESPLOSI - Forno Elettrico 40
60 90 - LEKA\Exploded view KF1010AUD rev.
01

data

08/06/12

pag.

1/3

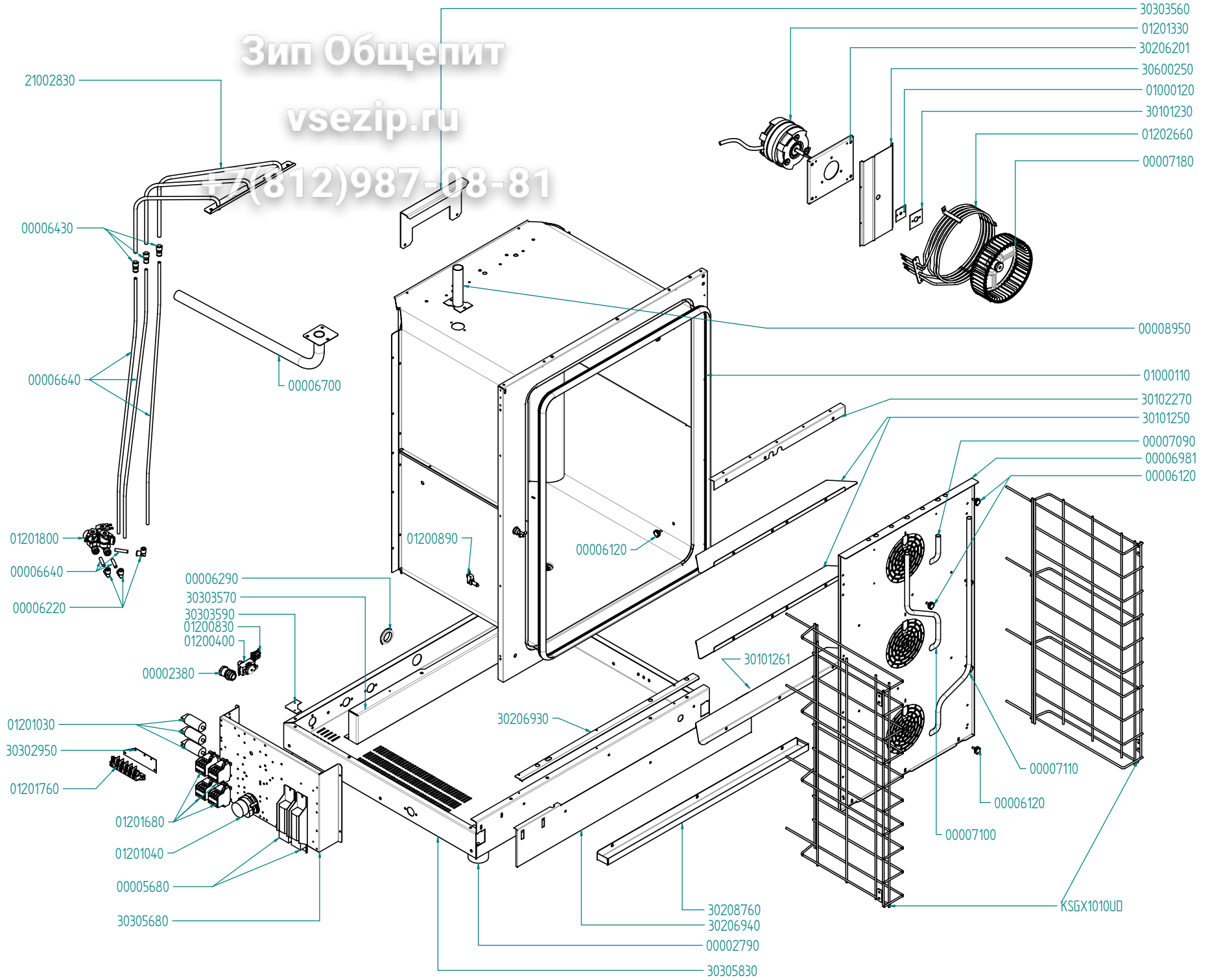
Preparazione: M.F. (DB)

Verifica: Z.A. (DT2)

Approvazione: M.G. (RUT)

Зип Общепит
vsezip.ru

+7(812)987-08-81





tipo documento:

ESPLOSO - EXPLODED VIEW - VUE ECLATEE - EXPLOSIONPLAN -
EXPLOSIONADO - VISTA EXPLODIDA

titolo documento/identificazione:

KF 1010 A UD

revisione:

Rev. 1 - Eliminazione pallinatura ed inserimento codici

cod. identificazione

X:\Sqr\PRODOTTI\Fam. 1 - FORMFORNO
ELETTRICO\LEKKA\ESPLOSI - Forno Elettrico 40
60 90 - LEKKA\Exploded view KF1010AUD rev.
01

data

08/06/12

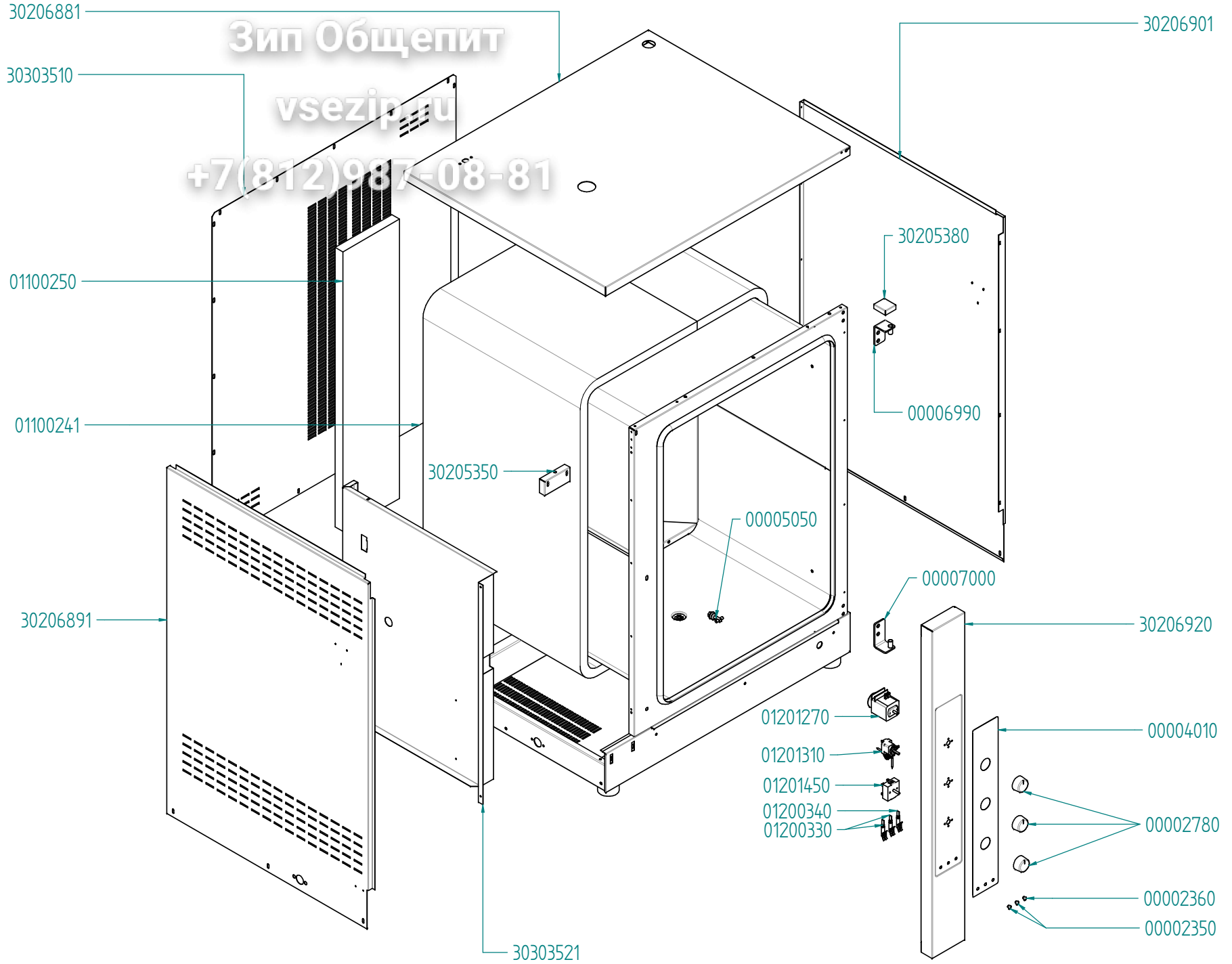
pag.

2/3

Preparazione: M.F. (DB)

Verifica: Z.A. (DT2)

Approvazione: M.G. (RUT)





tipo documento:

ESPLOSO - EXPLODED VIEW - VUE ECLATEE - EXPLOSIONPLAN -
EXPLOSIONADO - VISTA EXPLODIDA

titolo documento/identificazione:

KF 1010 A UD

revisione:

Rev. 1 - Eliminazione pallinatura ed inserimento codici

cod. identificazione

X:\Sqr\PRODOTTI\Fam. 1 - FORMIFORNO
ELETTRICO\LEKA\ESPLOSI - Forno Elettrico 40
60 90 - LEKA\Exploded view KF1010AUD rev.
01

data

08/06/12

pag.

3/3

Preparazione: M.F. (DB)

Verifica: Z.A. (DT2)

Approvazione: M.G. (RUT)

