

EAC

Зип Общепит

vsezip.ru

**Пароконвектоматы
инжекторные «Русикон»
АПК6-1/1-И, АПК10-1/1-И**



**Руководство по эксплуатации и
техническому обслуживанию**

ATESY®

Зип Общепит

vsezip.ru

+7(812)987-08-0

Пароконвектоматы инжекторные «Рубикон» АПК6-1/1-И, АПК10-1/1-И

*Благодарим Вас за покупку нашего изделия.
Мы уверены, что Вы не зря потратили деньги.*

Техническое описание

Пароконвектоматы инжекторные «Рубикон» АПК6-1/1-И и АПК10-1/1-И (далее изделие), предназначен для приготовления пищи на предприятиях общественного питания в различных режимах, как на пару, так и с помощью сухого нагрева.

Изделие состоит из корпуса (1) (Рис.1), рабочей камеры (2), закрываемой дверью (3). Под дверью расположен лоток (4) для сбора конденсата. На передней части корпуса расположена панель управления (8). В рабочей камере расположены держатели полок (5), которые легко снимаются для обеспечения уборки рабочей камеры.

В АПК6-1/1-И камера рассчитана на шесть полок.

Камера АПК10-1/1-И рассчитана на десять полок.

В левой части рабочей камеры расположены трубчатые электронагреватели (ТЭНы) и вентилятор, обеспечивающие нагрев и конвекцию воздуха в рабочей камере.

В целях безопасности ТЭНы и вентилятор отделены от рабочей камеры защитной решеткой (6). Данная решетка снимается только при помощи специального инструмента. На решетке также расположен лоток для подачи воды на лопасти вентилятора и ТЭНы.

На правой стенке под защитным стеклом находятся лампы освещения. В АПК6-1/1-И камера освещается одной лампой. Камера АПК-10 1/1-И освещается двумя лампами.

В нижней части рабочей камеры изделия предусмотрено сливное отверстие.

Дверь (3) имеет двойное остекление, внутреннее стекло установлено на шарнирах и может открываться для очистки.

Ручка двери (23) выполнена с одноходовым механизмом открытия. Лоток (4) - небольшой металлический короб, служащий для сбора конденсированной влаги с двери.

Ножки (7) позволяют надежно установить изделие на любой поверхности, в точном горизонтальном положении.

Рабочая камера, передняя панель и дверь выполнены из материалов, разрешенных Госсанэпиднадзором для контакта с пищевыми продуктами.

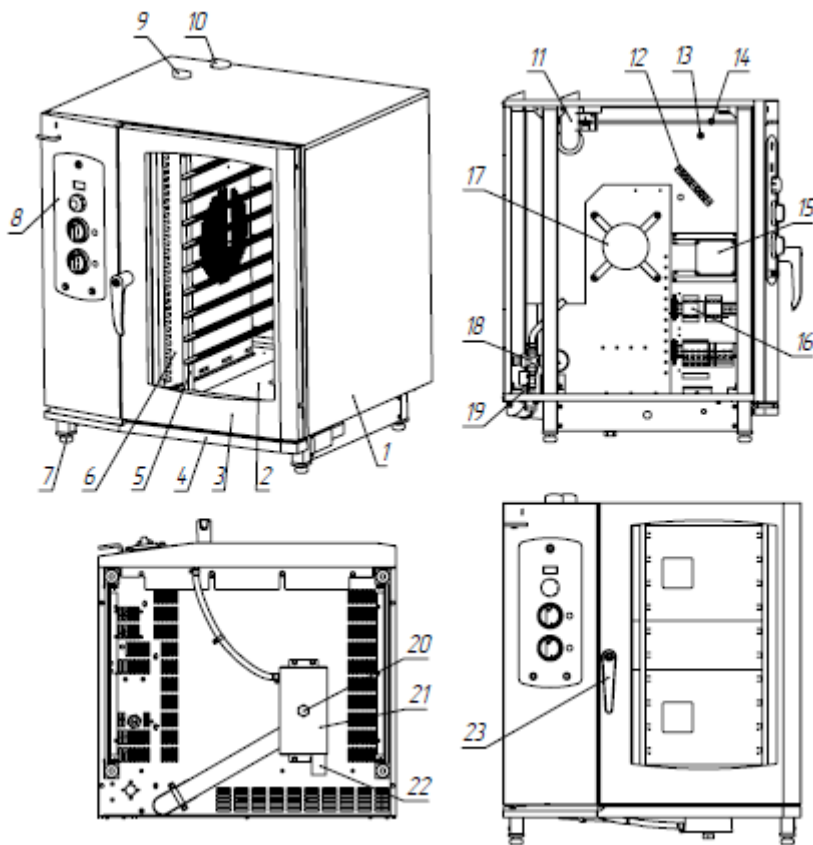


Рис.1. Пароконвектомат «Рубикон» АПК10-1/1-И.

В состав системы управления входят контроллер (15), клапаны (16), клапаны (16), клапан (19), ТЭН (12) и панель управления (8), на которой расположены основные элементы переключения режимов (Рис.2)



Рис. 2 Панель управления

Панель управления удобна и проста в работе.

На панели управления находятся переключатель включения электропитания, индикатор заданной и текущей температуры, ручка установки температуры, ручка установки влажности, ручка установки времени и включения режима «Работа», кнопки охлаждения камеры и ручного впрыска воды.

Изделие обеспечивает приготовление продуктов с помощью горячего воздуха при температуре от 30°C до 270°C и в сочетании с паром при температуре от 30°C до 270°C с возможностью ступенчатого регулирования уровня влажности от 0 до 10.

Установка времени работы регулируется от 0 до 120 мин. Одновременно с поворотом ручки установки времени происходит включения режима «Работа».

Также возможна установка режима непрерывной работы изделия. Для этого необходимо повернуть ручку установки времени против часовой стрелки до упора (сектор «∞»).

В процессе использования изделия имеется возможность изменять установки температуры и влажности.

Во время приготовления продуктов с помощью горячего воздуха (без автоматического впрыска воды), при необходимости, можно осуществлять впрыск воды вручную кнопкой «Ручной впрыск».

Для быстрого охлаждения рабочей камеры предусмотрен режим «Охлаждение камеры» (охлаждение камеры при открытой двери и работающем вентиляторе до температуры 30°C).

Предприятие «АТЕСИ» постоянно расширяет и совершенствует ассортимент выпускаемой продукции, поэтому внешний вид и технические характеристики изделия могут отличаться от указанных в данном паспорте без ухудшения потребительских свойств.

2. Требования по технике безопасности и пожарной безопасности

2.1. Изделие выполнено с защитой от поражения электрическим током класса I по ГОСТ Р 52161.1, степень защиты по ГОСТ 14254 - IP20.

2.2. Все работы по устранению неисправностей должны выполняться лицами, имеющими право на ремонт электроприборов и только после отключения изделия от сети.

2.3. Запрещается:

2.3.1. Приступать к работе не ознакомившись с руководством по эксплуатации.

2.3.2. Подключать изделие без учета нагрузки на сеть и с неисправной проводкой.

2.3.3. Подключать изделие без вводного защитного устройства.

2.3.4. Изменять электрическую схему, отключать защитные устройства в изделии.

2.3.5. Включать изделие без заземления.

2.3.6. Оставлять без надзора работающее изделие.

2.3.7. Держать вблизи включенного изделия легковоспламеняющиеся вещества.

2.3.8. Использовать изделие для обогрева помещения.

2.3.9. Эксплуатировать без защитной решетки в камере.

2.3.10. Производить санитарную обработку при включенном изделии и температуре в камере выше 60⁰С.

ВНИМАНИЕ! В рабочем состоянии рабочая камера и панели двери имеют высокую температуру! Остерегайтесь ожога.

ВНИМАНИЕ! Для обеспечения выхода горячего воздуха и пара всегда предварительно приоткрывайте дверь на небольшой угол (первая ступень открытия) и удерживайте в таком положении не менее 30 секунд.

3. Общие указания

Зип Общепит

3.1. Изделия предназначены для установки в закрытых помещениях при температуре окружающего воздуха не ниже 10 °С с относительной влажностью не более 60 % при 20 °С.

3.2. После хранения в холодном помещении его необходимо выдерживать при комнатной температуре в течение 2-3 часов.

3.3. Для установки изделия необходимо предусмотреть место с возможностью подключения к канализации и водопроводу. Система трубопроводов канализации должна быть выполнена из труб, выдерживающих температуру более 80 °С.

3.4. В процессе работы изделия образуются избытки влаги в виде пара. Для его удаления рекомендуется установить зонт ЗВН-900ПА производства АТЕSY (Рис.3). Зонт устанавливается непосредственно на крышку пароконвектомата. Зонт ЗВН-900ПА в состав изделия не входит и приобретается отдельно.

3.6. Вода, которая используется для парообразования, должна быть очищена. Вода подводится к изделию через клапан (19) G3/4.В ней должны отсутствовать механические примеси размером более 0,05 мм. Жесткость воды должна быть в пределах 5-8 °dH (199 - 285 ppm (мг/л)), электропроводность 100-340 мкСм/см. Рекомендуется использовать фильтр-систему PURITY C 500 Quell ST производства компании «BRITA», отрегулировать качество воды с помощью байпаса. Для определения качества воды рекомендуется использовать кондуктометр HM Digital COM-100.

В случае выхода изделия из строя по причине использования жесткой и неочищенной воды, изделие гарантийному ремонту не подлежит.

3.7. Перед включением необходимо залить в коллектор воду в объеме 3л для создания водяного затвора.

3.8. Изделие устанавливается на устойчивом горизонтальном основании. Горизонтальность проверить уровнем в двух плоскостях. Изделия рекомендуется устанавливать на подставку ПДП-2/700 производства АТЕSY (рис.3). Подставка ПДП-2/700 в состав изделия не входит и приобретается отдельно.

Зип Общепит

vsezip.ru

Зонт ЗВН 900ПА

+7(812)987-08-8



Пароконвектомат
«Рубикон» АПК10-
1/1-И

Подставка ПДП-
2/700


Рис.3. Пароконвектомат «Рубикон» АПК10-1/1-И установленный на подставке ПДП-2/700 с зонтом ЗВН 900ПА

3.9. Расстояние от задней стенки изделия до стены должно быть не менее 200 мм. Расстояние до источников тепла (плиты, жарочные шкафы и т.д.) и легковоспламеняющихся предметов не менее 500 мм.

3.10. Подключение изделия производится к электрической сети напряжением $380\text{ В} \pm 10\%$ переменного тока с частотой 50 Гц . Производить подключения могут только аттестованные специалисты, обладающие необходимым навыком и имеющие допуск по электробезопасности не ниже III.

3.11. Осуществить подключение изделий к электросети с учетом допускаемой нагрузки. Электропитание подвести от распределительного щита через устройство защитного отключения с током срабатывания 30мА.

Подключение осуществить от розетки 3P+N+PE.

3.12. Для выравнивания потенциалов при установке изделия в технологическую линию необходимо использовать зажим, обозначенный знаком «эквипотенциальность» 

3.13. Перед пуском в эксплуатацию необходимо снять защитную пленку со всех поверхностей изделия.

3.14. После проведения мероприятий по установке изделия необходимо включить изделие и проверить направление вращения электродвигателя (17).

Включение производится с помощью переключателя с подсветкой и ручки установки времени (Рис.2).

Направление вращения крыльчатки вентилятора со стороны рабочей камеры должно быть против часовой стрелки!

В случае несоответствия направления вращения, поменять местами два из трех фазных проводов питания изделия.

3.15. Просушить ТЭНы в течении 30 минут при температуре 100°C .

3.16. Оберегайте изделие от небрежного отношения и ударов. Регулярно в конце рабочего дня проводите санитарную обработку.

3.18. При покупке проверьте комплектность изделия.

При нарушении потребителем правил, изложенных в настоящем руководстве по эксплуатации, изделие гарантийному ремонту не подлежит.

4. Технические данные

Таблица 1. Технические данные

№	Наименование параметра	АПК6-1/1-И	АПК10-1/1-И
1	Номинальное напряжение, В	380	
2	Номинальное напряжение на ТЭНе, В	220 ±10%	
3	Род тока	Трехфазный переменный (с нейтралью)	
4	Частота тока, Гц	50	
5	Номинальная потребляемая мощность не более, кВт	10	19
6	Номинальная мощность ТЭНа, кВт	9	18
7	Максимальный размер гастроемкостей	GN1/1	
8	Количество уровней	6	10
9	Расстояние между уровнями, мм	68	
10	Максимальная нагрузка на гастроемкость не более, кг	5	
11	Давление воды в системе, кгс/см ²	1-6	
12	Расход воды при работе в течение часа не более, л/час	2	
13	Габаритные размеры, мм (длина x ширина x высота)	845x780(845*) x740	845x780(845*) x1000
14	Масса, не более, кг	100	115

* - Габаритные размеры с ручкой двери.

Примечание. Гастроемкости (GN 1/1 – 20, GN 1/1 – 40, GN 1/1 - 65 GN 1/1 – 100, GN 1/1 – 150, GN 1/1 – 200) поставляются отдельно.

5. Подготовка и порядок работы

5.1. Проверить подключение воды и состояние соединительных шлангов.

5.2. Убедиться, что сливная пробка (20) в нижней части колектора установлена (рис.1.)

5.3. Промыть рабочую камеру с применением чистящего средства D-FOAM производства компании «CIDLINES». Очистку средством D-FOAM нужно производить в следующем порядке:

- включить изделие на 10 минут в режиме «с паром» при $t^{\circ} = 100^{\circ}\text{C}$;
- охладить духовку используя режим «Охлаждение», до 60°C ;
- нанести пену на внутренние поверхности камеры;
- задать температуру в камере 60°C , включить режим «Работа», установив время 5 минут;
- после отключения режима «Работа» подождать, не открывая дверь, 5...10 минут;
- открыть дверь, удалить жир с помощью нейлоновой губки;
- тщательно промыть камеру.

При необходимости повторите процесс очистки.

ВНИМАНИЕ! При чистке используйте перчатки и очки, одевайте соответствующую одежду, а также соблюдайте меры предосторожности, указанные на упаковке чистящего средства.

5.4. Перед началом работы необходимо убедиться, что защитная решетка (6) находится на месте и закреплена фиксатором (рис.4).

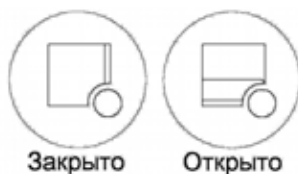


Рис.4. Положения фиксаторов защитной решетки вентилятора

5.5. Подать питание с помощью переключателя (рис. 2), при этом включается индикатор температуры и освещение рабочей камеры.

5.6. Задание параметров температуры $t^{\circ}\text{C}$ осуществляется нажатием на ручку установки температуры, при этом начинает мерцать индикатор температуры.

Вращением ручки установки температуры выбирать нужное значение температуры, после чего выбор необходимо подтвердить повторным нажатием на ручку установки температуры.

При достижении заданной температуры загорается точка на индикаторе.

5.7. Уровень влажности выбирается поворотом ручки установки влажности на нужный сектор (от 1 до 10). Количество подаваемого пара регулируется программой ступенчато.

5.8. Запуск режима приготовления происходит при повороте ручки установки времени на нужное количество минут.

5.9. Для получения оптимального результата перед загрузкой продуктов рекомендуется прогреть рабочую камеру до достижения необходимой температуры.

5.10. Во время приготовления Вы можете открывать дверь рабочей камеры. При этом вентилятор и ТЭНы отключаются. После закрытия двери приготовление автоматически продолжится.

ВНИМАНИЕ! При открытии двери из камеры выходит горячий воздух и пар. Во избежание ожогов соблюдайте осторожность.

5.11. Не останавливая процесс приготовления продуктов можно изменять установленные параметры - температуру в камере, уровень влажности или время приготовления.

5.12. Возможна установка режима непрерывной работы изделия. Для этого необходимо повернуть ручку установки времени против часовой стрелки до упора (сектор « ∞ »).

5.13. При достижении заданного времени работы ТЭНы и вентилятор отключаются. При этом подается звуковой сигнал.

5.14. Для быстрого охлаждения камеры необходимо установить ручку установки времени в положение «0», при этом отключатся ТЭНы и вентилятор. Приоткрыть дверь, нажать кнопку «Охлаждение камеры». Затем запустить режим охлаждения, повернув ручку

установки времени в положение 5...10 минут.

Если во время охлаждения закрыть дверь, то на индикаторе текущей температуры появится надпись OPn, система управления отключит вентилятор и будет подан прерывистый звуковой сигнал, до тех пор, пока не откроется дверь, либо не будет отключен режим охлаждения.

5.15. Работа в режиме «Охлаждение камеры» продолжается до достижения температуры в камере 30°C или до окончания установленного времени охлаждения.

ВНИМАНИЕ! Во избежание ожогов будьте осторожны при использовании режима «Охлаждение камеры».

Из камеры в этом режиме выходит горячий воздух и пар.

5.16. При необходимости удаления излишней влаги из продуктов во время приготовления, откройте заслонку вытяжной трубы, повернув рычаг заслонки в положение «Открыто».

5.17. В режимах приготовления с закрытой заслонкой допускается выход некоторого количества пара из трубы (9) (рис.1).

6. Техническое обслуживание

6.1. Все работы по обслуживанию необходимо выполнять при отключенном от электрической сети изделия.

6.2. **Ежедневно**, в конце работы необходимо произвести тщательную очистку рабочей камеры. (см. п. 5.3).

6.3. Проверить исправность защитного заземления до заземляющего устройства на отсутствие повреждений.

6.4. Проверить исправность устройства защитного отключения и электропроводки.

6.5. Тщательно промыть камеру.

ЗАПРЕЩАЕТСЯ использовать для очистки едкие щелочи и концентрированные кислоты!

6.6. Просушить камеру, установив на индикаторе температуры 100°C, и повернув ручку установки времени в положение 10 минут.

6.7. После мойки и в перерывах между работой не закрывайте полностью дверь, оставляйте её приоткрытой для просушки рабочей камеры.

6.8. Провести очистку фильтра для воды (указано в руководстве по эксплуатации фильтра).

6.9. **Раз в месяц** необходимо произвести внешний осмотр изделия и рабочей камеры, проверить исправность электропроводки от щита до изделия, защитного заземления, надежность соединения провода, обеспечивающего эквипотенциальность, надежность крепления подводки воды и канализации.

7. Гарантийные обязательства.

7.1. Предприятие «АТЕСИ» гарантирует нормальную работу изделия в течение 12 месяцев со дня продажи при условии соблюдения правил пользования, изложенных в настоящем руководстве.

7.2. Гарантии не распространяются на изделия, вышедшие из строя по вине потребителя, в результате несоблюдения требований, изложенных в руководстве по эксплуатации.

7.3. Обмен и возврат изделия надлежащего качества осуществляется в течение 15 дней со дня приобретения только при соблюдении следующих требований:

- наличие руководства по эксплуатации на данное изделие;
- наличие платежного документа;
- наличие заводской упаковки;
- изделие должно иметь чистый внешний вид без механических повреждений;
- не производился не санкционированный ремонт.

7.4. Гарантийный срок хранения – 6 месяцев со дня выпуска.

7.5. В течение гарантийного срока предприятие «АТЕСИ» производит гарантийный ремонт, а после окончания гарантийного срока заключает договора на квалифицированное послегарантийное обслуживание по телефону:

(495) 995-95-99

По этому телефону Вы можете узнать полный перечень выпускаемой предприятием продукции.

8. Неисправности и методы их устранения

Производить ремонт могут только аттестованные специалисты, обладающие необходимым навыком и имеющие допуск по электробезопасности не ниже III.

Таблица. 2. Неисправности и методы их устранения.

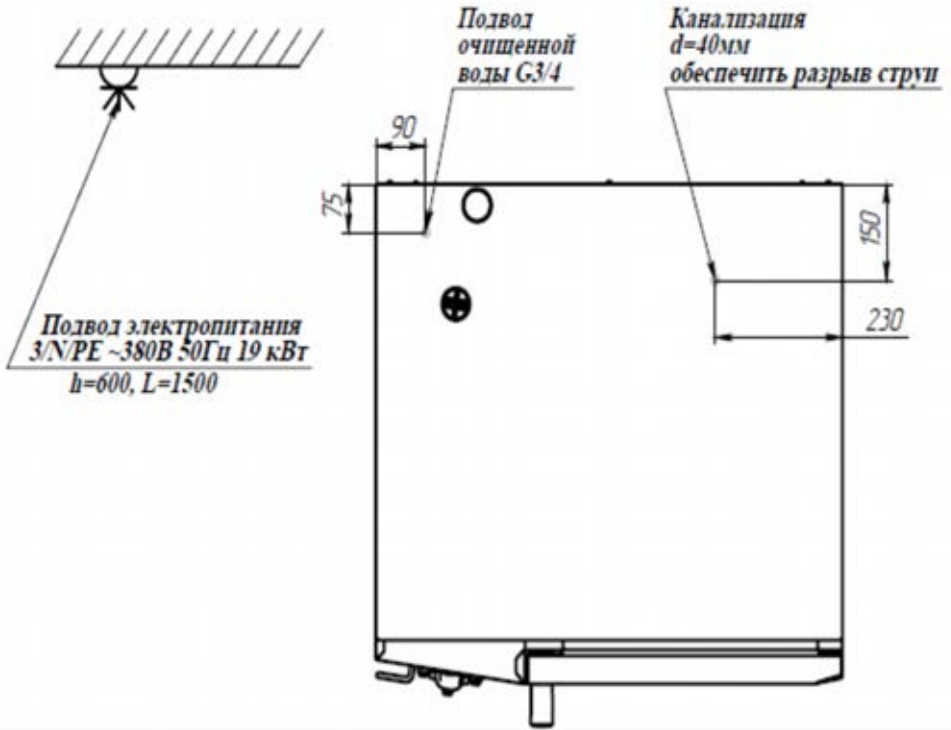
Наименование неисправности	Вероятная причина	Методы устранения
Пароконвектомат не включается	Отсутствует напряжение в сети. Выключен выключатель QF1. Сработало защитное устройство бойлера или камеры. Не исправен контроллер.	Проверить напряжение в сети. Включить автоматический выключатель QF1. Проверить состояние расцепителя. Выявить неисправный элемент, при необходимости заменить.
Не изменяется температура	Неисправен энкодер	Проверить контакты и отсутствие повреждений на энкодере. Заменить энкодер.
Не запускается двигатель в камере.	Вышел из строя двигатель. Сработала тепловая защита двигателя. Не исправен датчик положения двери. Вышел из строя пускатель. Неисправен контроллер.	Проверить мультиметром двигатель, тепловую защиту, датчик положения двери, пускатель. Установить перемычку на выходы X10 и X13, подать питание, включить любой режим проверить напряжение на выходе релейной платы.

<p>Отсутствует освещение камеры.</p>	<p>Плохое контактное соединение в плафоне. Перегорели лампы освещения. Отсутствует питание на выходе контроллера.</p>	<p>Проверить надежность контактных соединений. Проверить напряжение на выходе контроллера. При необходимости заменить лампы или контроллер.</p>
<p>Не происходит парообразование.</p>	<p>Отсутствует вода в системе водоснабжения. Давление воды менее 1 атм. Вышел из строя клапан подачи воды. Неисправен контроллер.</p>	<p>Проверить систему водоснабжения, работоспособность клапана (19) и релейного выхода контроллера. Неисправный прибор заменить.</p>
<p>Температура не достигает установленного значения.</p>	<p>Вышел из строя один или несколько ТЭНов.</p>	<p>Заменить ТЭН.</p>
<p>Не уходит вода из камеры или лотка.</p>	<p>Засорились отверстия в коллекторе.</p>	<p>Прочистить коллектор через сливное отверстие, сняв крышку (20) (Рис.1).</p>
<p>На индикаторе появилась ошибка obr</p>	<p>Неисправна термopара камеры. Плохие контакты в разъеме.</p>	<p>Выявить неисправный прибор и заменить. При замене соблюдайте полярность!</p>
<p>На индикаторе появилась ошибка E4.</p>	<p>Температура в камере более 280°C.</p>	<p>Проверить термopару камеры. Проверить контактор КМ2. Проверить контроллер. При необходимости заменить неисправные комплектующие.</p>

Обозначение	Наименование	Примечание	АПК-6 1/1М	АПК-10 1/1М
A1	Плата контроллера Ark_Pk.1		1	1
A2	Плата индикации Ark_Pi.1		1	1
A3	ОПН-113		1	1
A4,A5	ОПН-123		2	2
VK1	Термоэлектрический преобразователь ТС 1764-ХК-50-600		1	1
TX1	Энкодер ЕС12-20сс-20F-S		1	1
KT1	Электромеханическое реле времени DKJ 120 мин.		1	1
HL1,HL2	Лампа индикаторная АСН1-220-1-1-2 (зеленая)		2	2
ЕК1	ТЭН 1ГК3АУ 13001 RES 9000W 230V		1	
	ТЭН 1ГК3АУ 13001 RES 18000W 230V			1
EL1, EL2	Лампа PHILIPS Arr 25W E14 230-240V T25 CL OV 1CT	Светильник рабочей камеры	1	2
KM1	Контактор LC1E25M5 (Шнайдер электрик)	Контактор ТЭНод камеры	1	
	Контактор LC1E32M5 (Шнайдер электрик)	Контактор ТЭНод камеры		1
M1	Вентилятор RBG 1532	Вентилятор охлаждения	1	1
M2	Вентилятор SF 23080A2083HSLGN	Вентилятор рабочей камеры	1	1
QF1	Выключатель автоматический ВА47-29 4P 32A C		1	1
QF2	Выключатель автоматический ВА47-29 3P 5A C		1	1
HP1	Независимый расцепитель PH47		1	1
SK1	Терморегулятор ТК24-15-2-230-3%		1	1
S1	ИО 102-14 ФИАК.4.25212.006 ТУ	Датчик двери	1	1
PE	Шина ноль на DIN-рейку N8 желтая (63А, 8 отв, "ВПК")		1	1
N	Шина ноль на DIN-рейку N8 синяя (63А, 8 отв, "ВПК")		1	1
R1	Резистор переменный 24S1-A20K, L20F.		1	1
SB1	Переключатель с подсветкой 220V KCD1-101N-8 синий		1	1
YA1	Клапан электромагнитный для воды, вход 3/4, выход 12мм, угол 180		1	1
KM2	Контактор LC1E09M5 (Шнайдер электрик)		1	1
SB2	Кнопка с фиксацией R16-503AD-503BD оранжев.		1	1
SB3	Кнопка без фиксации R16-503AD-503BD оранжев.		1	1
XS1,XS4,XS6 XS8,XS11,XS12	Разъем РШИ-М(н) 1.5-4 (КВТ)		4	4
XP1-XP12	Разъем РШИ-П(н) 1.5-4 (КВТ)		10	10
XS2,XS3,XS5 XS7,XS9,XS10	Разъем РШИ-М(н) 2.5-4 (КВТ)		6	6

Схема подключения изделия к электросети, водоснабжению и канализации.

47(812)987-08-8



Для заметок **Зип Общепит**

vsezip.ru

+7(812)987-08-0

Для заметок **Зип Общепит**

vsezip.ru

+7(812)987-08-0

Приложение 3

ПКМ.10.000.000РЭ изм. **01**

22

**АКТ
ввода в эксплуатацию**

Зип Общепит

Изделие «Пароконвектомат инжекторный «Рубикон»

Заводской номер _____

Дата выпуска «__» _____ 20__ г.

Место установки _____

(наименование предприятия, почтовый адрес, телефон)

Дата ввода в эксплуатацию «__» _____ 20__ г.

Кем проводился ввод в эксплуатацию изделия _____

(наименование организации, телефон)

Специалист, производивший
ввод в эксплуатацию

Представитель владельца
изделия

(должность)

(должность)

(подпись)

(подпись)

(инициалы, фамилия)

(инициалы, фамилия)

«__» _____ 20__ г.

«__» _____ 20__ г.

9. Комплект поставки.

1	Пароконвектомат	1
2	Держатель полок левый	1
3	Держатель полок правый	1
4	Руководство по эксплуатации	1
5	Упаковка	1

10. Сведения о приемке.

Изделие «Пароконвектомат инжекторный «Рубикон»:

- АПК10-1/1-И» []

- АПК6-1/1-И» []

заводской номер _____ соответствует требованиям комплекта конструкторской документации и признано годным для эксплуатации.

Дата выпуска _____ 20 ____ г.

Принято ОТК.

М.П.

ATESY®

140000, Россия, Московская область,

г. Люберцы, ул. Красная, д. 1

т/ф: (495) 995-95-99

www.atesy.ru