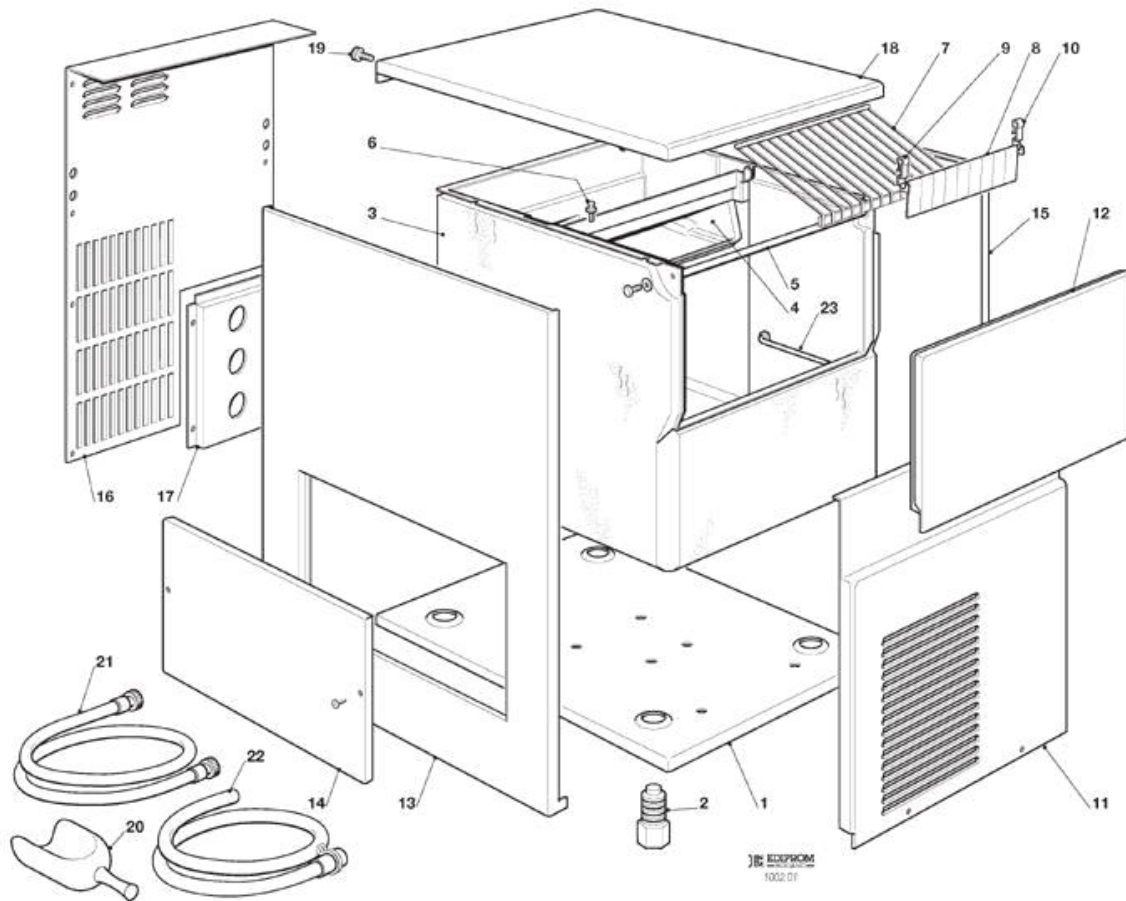


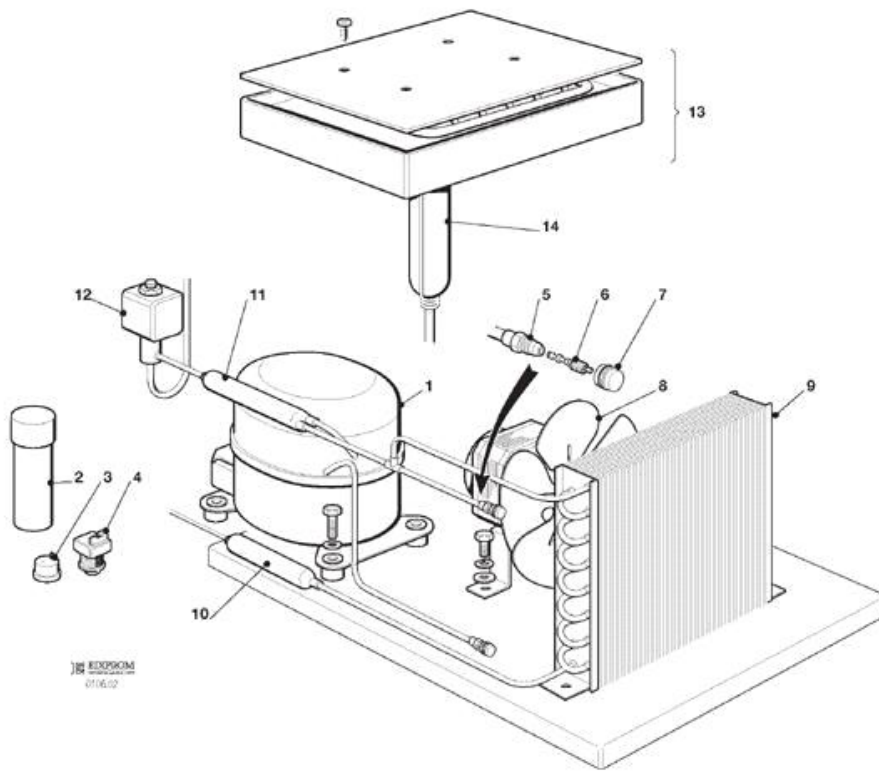
- vsezip.ru  
+7(812)987-08-81
- 1 ASSIEME MOBILE
  - 2 SISTEMA REFRIGERANTE RAFFR. AD ARIA - FINO A N.S. 01373
  - 3 SISTEMA REFRIGERANTE RAFFR. AD ARIA - DA N.S. 01374
  - 4 SISTEMA REFRIGERANTE RAFFR. AD ACQUA - FINO A N.S. 01373
  - 5 SISTEMA REFRIGERANTE RAFFR. AD ACQUA - DA N.S. 01374
  - 6 CIRCUITO IDRAULICO
  - 7 SCATOLA DI CONTROLLO



| Pos  | Codice     | Descrizione            |
|------|------------|------------------------|
| 0001 | 702509 00  | PIASTRINA DI BASE      |
| 0002 | 650382 01  | PIEDINO                |
| 0003 | 782109 00  | ASSIEME CELLA ISOLATA  |
| 0004 | 660627 02  | INVOLUCRO EVAPORATORE  |
| 0005 | 732016 06  | BIN DOOR BRACKET       |
| 0006 | 650790 00  | PIVOT                  |
| 0007 | 650705 00  | CUBE CHUTE             |
| 0008 | 783171 00R | ASSIEME TENDINA        |
| 0009 | 660388 00  | SUPPORTO TENDINA DX    |
| 0010 | 660388 01  | SUPPORTO TENDINA SX    |
| 0011 | 722466 00  | PANNELLO ANTERIORE     |
| 0012 | 660766 03  | WAVERING BIN DOOR ASSY |
| 0013 | 721834 00  | PANNELLO LATERALE SX   |
| 0014 | 702026 02  | SERVICE PANEL          |
| 0015 | 721833 01  | PANNELLO DESTRO INOX   |
| 0016 | 702507 00  | PANNELLO POSTERIORE    |
| 0017 | 702526 00  | SUPPORTO ATTACCHI      |
| 0018 | 781432 00R | PANNELLO SUPERIORE     |
| 0019 | 650806 00  | VITE ZIGRINATA         |
| 0020 | 650071 00  | SESSOLA                |
| 0021 | 060513 00  | KIT TUBO ALIM. ACQUA   |
| 0022 | 060513 01  | KIT TUBO SCARICO ACQUA |
| 0023 | 732017 07  | TUBO PORTABULBO        |

vsezip.ru

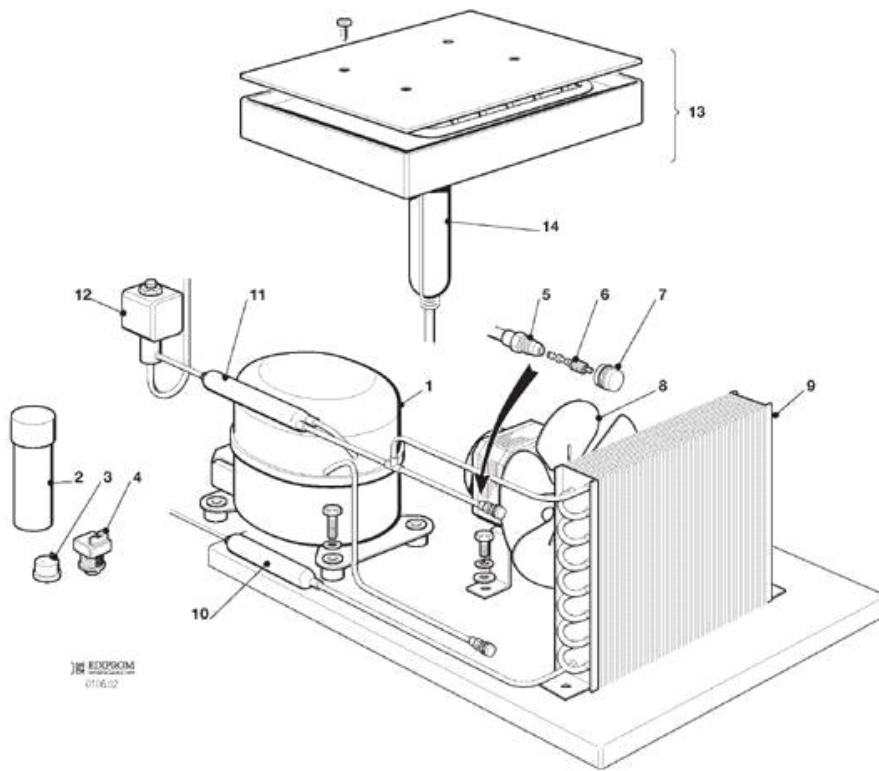
+7(812)987-08-81



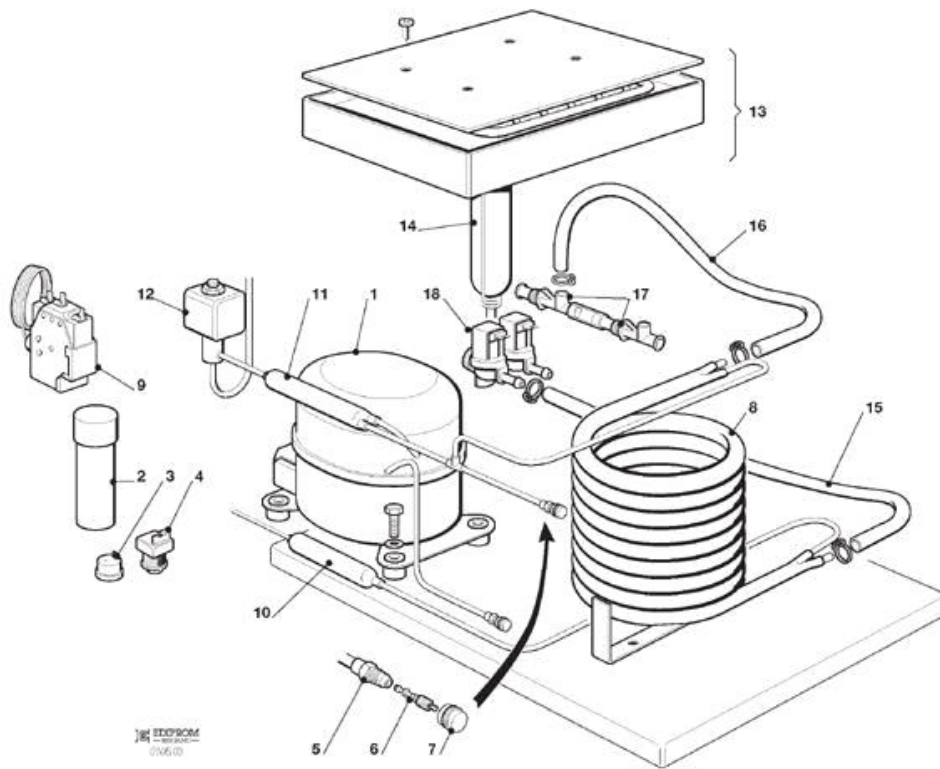
| Pos  | Codice      | Descrizione                          |
|------|-------------|--------------------------------------|
| 0001 | 670097 08   | ASSIEME COMPRESSORE - 230/50         |
| 0002 | EMB 2252347 | CAPACITA' - 230/50/1                 |
| 0003 | CUB 102320  | PROTETTORE - 230/50/1                |
| 0004 | CUB 405172  | RELE' - 230/50/1                     |
| 0005 | 650109 00   | CORPO VALVOLA                        |
| 0006 | 670012 00   | PISTONCINO VALVOLA                   |
| 0007 | 650106 00   | CAPPUCCIO VALVOLA                    |
| 0008 | 620419 02   | MOTORE VENTILATORE - 230/50-60       |
| 0008 | 620419 32   | VENTOLA                              |
| 0009 | 620285 00   | CONDENSATORE                         |
| 0010 | 630003 05   | FILTRO DEUMIDIFICATORE               |
| 0011 | 630020 01   | FILTRO MECCANICO                     |
| 0012 | 620306 14   | CORPO VALVOLA GAS CALDO              |
| 0012 | 620306 48   | BOBINA VALVOLA GAS CALDO - 230/50-60 |
| 0013 | 784619 00   | ASSIEME EVAPORATORE                  |
| 0014 | 784444 07   | ACCUMUL. E LINEA ASPIRAZIONE         |

vsezip.ru

+7(812)987-08-81



| Pos  | Codice      | Descrizione                          |
|------|-------------|--------------------------------------|
| 0001 | 670101 11   | COMPRESSORE 230/50/1                 |
| 0002 | EMB 2252347 | CAPACITA' 230/50/1                   |
| 0003 | 620478 11   | PROTETTORE 230/50/1                  |
| 0004 | 620057 71   | RELE' 230/50/1                       |
| 0005 | 650109 00   | CORPO VALVOLA                        |
| 0006 | 670012 00   | PISTONCINO VALVOLA                   |
| 0007 | 650106 00   | CAPPUCCIO VALVOLA                    |
| 0008 | 620419 02   | MOTORE VENTILATORE - 230/50-60       |
| 0008 | 620419 32   | VENTOLA                              |
| 0009 | 620285 00   | CONDENSATORE                         |
| 0010 | 630003 05   | FILTRO DEUMIDIFICATORE               |
| 0011 | 630020 01   | FILTRO MECCANICO                     |
| 0012 | 620306 14   | CORPO VALVOLA GAS CALDO              |
| 0012 | 620306 48   | BOBINA VALVOLA GAS CALDO - 230/50-60 |
| 0013 | 784619 00   | ASSIEME EVAPORATORE                  |
| 0014 | 784444 07   | ACCUMUL. E LINEA ASPIRAZIONE         |

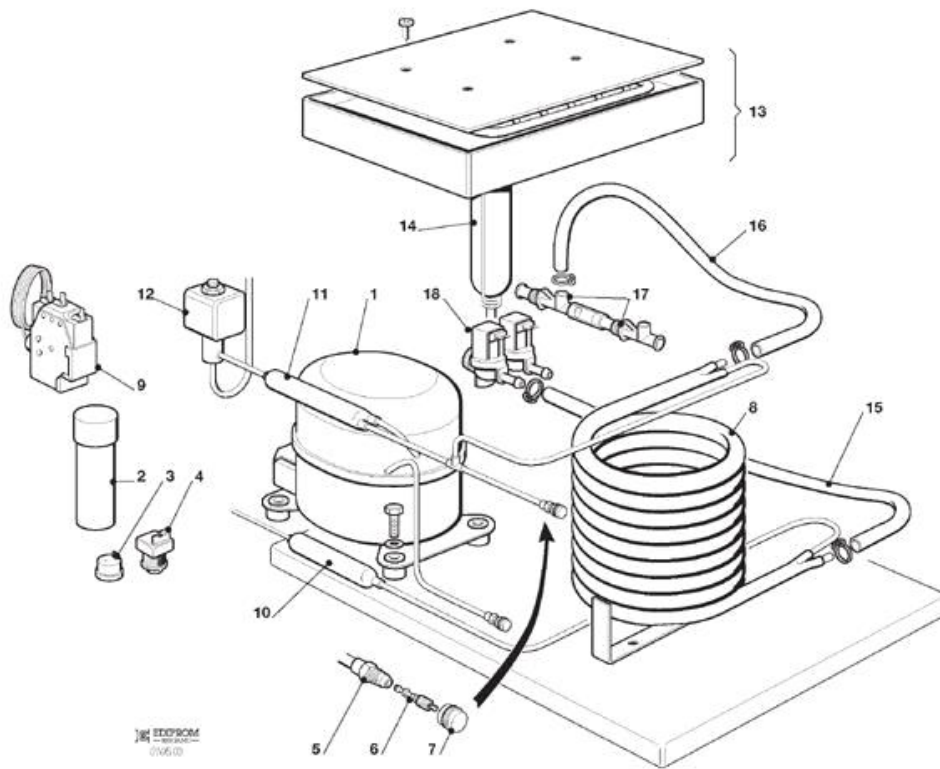




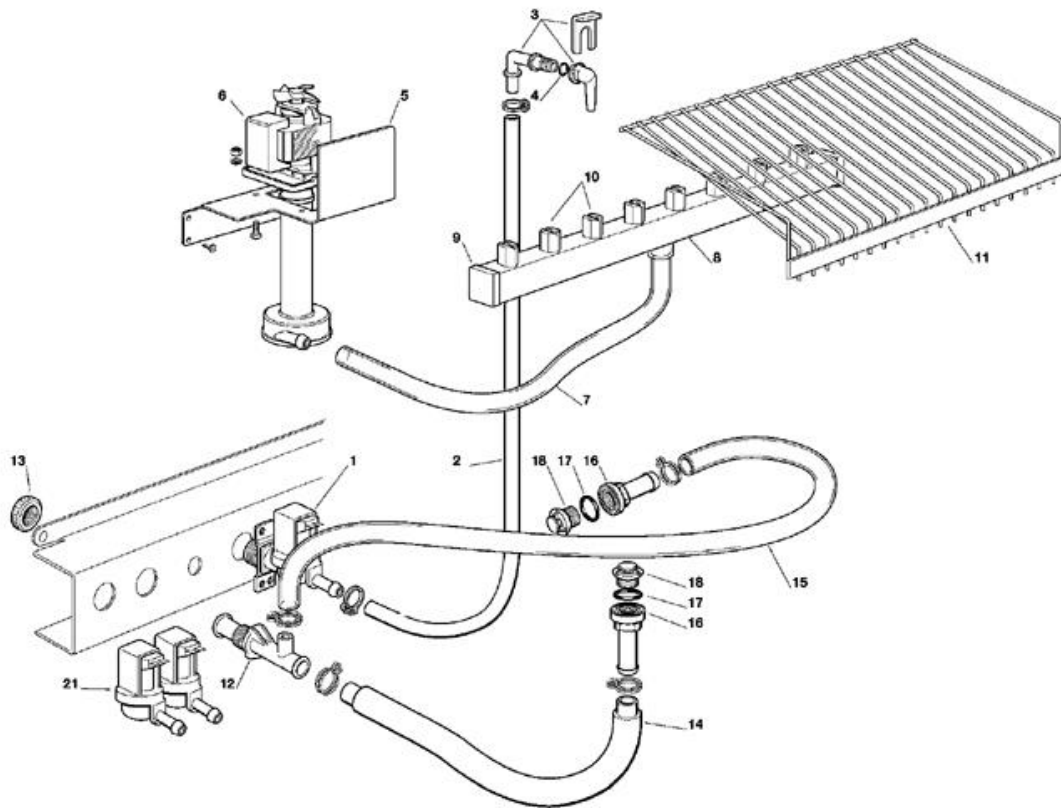
| Pos  | Codice      | Descrizione                              |
|------|-------------|--|
| 0001 | 670097 08   | ASSIEME COMPRESSORE - 230/50             |
| 0002 | EMB 2252347 | CAPACITA' - 230/50/1                     |
| 0003 | CUB 102320  | PROTETTORE - 230/50/1                    |
| 0004 | CUB 405172  | RELE' - 230/50/1                         |
| 0005 | 650109 00   | CORPO VALVOLA                            |
| 0006 | 670012 00   | PISTONCINO VALVOLA                       |
| 0007 | 650106 00   | CAPPUCCIO VALVOLA                        |
| 0008 | 620389 02   | CONDENSATORE AD ACQUA                    |
| 0009 | 620499 01   | PRESSOSTATO                              |
| 0010 | 630003 05   | FILTRO DEUMIDIFICATORE                   |
| 0011 | 630020 01   | FILTRO MECCANICO                         |
| 0012 | 620306 14   | CORPO VALVOLA GAS CALDO                  |
| 0012 | 620306 48   | BOBINA VALVOLA GAS CALDO - 230/50-60     |
| 0013 | 784619 00   | ASSIEME EVAPORATORE                      |
| 0014 | 784444 07   | ACCUMUL. E LINEA ASPIRAZIONE             |
| 0015 | 281900 01   | TUBO IN PLASTICA-PER METRO               |
| 0016 | 281900 01   | TUBO IN PLASTICA-PER METRO               |
| 0017 | 660224 00   | RACCORDO DI SCARICO                      |
| 0018 | 650105 70   | VALVOLA INGR. ACQUA - 230 - RAFFR. ACQUA |

vsezip.ru

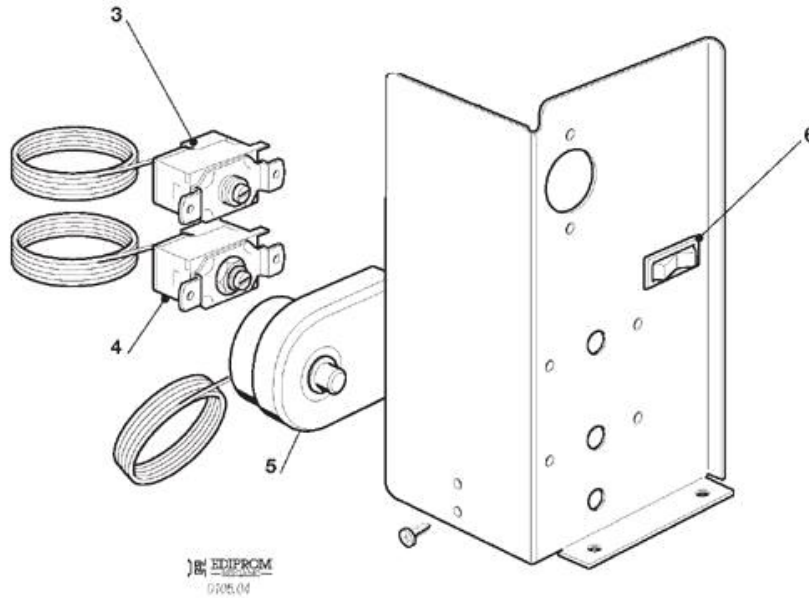
+7(812)987-08-81



| Pos  | Codice      | Descrizione                              |
|------|-------------|--|
| 0001 | 670101 11   | COMPRESSORE 230/50/1                     |
| 0002 | EMB 2252347 | CAPACITA' 230/50/1                       |
| 0003 | 620478 11   | PROTETTORE 230/50/1                      |
| 0004 | 620057 71   | RELE' 230/50/1                           |
| 0005 | 650109 00   | CORPO VALVOLA                            |
| 0006 | 670012 00   | PISTONCINO VALVOLA                       |
| 0007 | 650106 00   | CAPPUCCIO VALVOLA                        |
| 0008 | 620389 02   | CONDENSATORE AD ACQUA                    |
| 0009 | 620499 01   | PRESSOSTATO                              |
| 0010 | 630003 05   | FILTRO DEUMIDIFICATORE                   |
| 0011 | 630020 01   | FILTRO MECCANICO                         |
| 0012 | 620306 14   | CORPO VALVOLA GAS CALDO                  |
| 0012 | 620306 48   | BOBINA VALVOLA GAS CALDO - 230/50-60     |
| 0013 | 784619 00   | ASSIEME EVAPORATORE                      |
| 0014 | 784444 07   | ACCUMUL. E LINEA ASPIRAZIONE             |
| 0015 | 281900 01   | TUBO IN PLASTICA-PER METRO               |
| 0016 | 281900 01   | TUBO IN PLASTICA-PER METRO               |
| 0017 | 660224 00   | RACCORDO DI SCARICO                      |
| 0018 | 650105 70   | VALVOLA INGR. ACQUA - 230 - RAFFR. ACQUA |



| Pos  | Codice     | Descrizione                              |
|------|------------|--|
| 0001 | 650105 66  | VALVOLA INGR. ACQUA - 230V - RAFFR. ARIA |
| 0002 | 281900 01  | TUBO IN PLASTICA-PER METRO               |
| 0003 | 793172 00R | ASS. ENTRATA ACQUA A COMITO              |
| 0004 | 640041 31  | GUARNIZIONE OR                           |
| 0005 | 724331 00  | SUPPORTO POMPA                           |
| 0006 | 620433 00  | ASSIEME POMPA - 230/50                   |
| 0006 | 620433 01  | ASSIEME POMPA - 230/60                   |
| 0007 | 610150 03  | TUBO DI SCARICO                          |
| 0008 | 660665 29  | TUBO SPRUZZATORE                         |
| 0009 | 660557 00  | TAPPO                                    |
| 0010 | 660558 00  | UGELLO SPRUZZATORE                       |
| 0011 | 650852 00  | GRIGLIA SCORRIMENTO CUBETTI              |
| 0012 | 640134 00  | GUARNIZIONE OR                           |
| 0013 | 660535 00  | GHIERA IN PLASTICA                       |
| 0014 | 610148 09  | TUBO SCARICO CONTENITORE                 |
| 0015 | 610204 00  | TUBO                                     |
| 0016 | 660219 02  | RACCORDO DI SCARICO                      |
| 0017 | 640134 00  | GUARNIZIONE OR                           |
| 0018 | 660211 01  | FILTRO SCARICO                           |
| 0021 | 650105 70  | VALVOLA INGR. ACQUA - 230 - RAFFR. ACQUA |



| Pos  | Codice    | Descrizione             |
|------|-----------|-------------------------|
| 0003 | 620264 16 | TERMOSTATO EVAPORATORE  |
| 0004 | 630005 00 | TERMOSTATO CONTENITORE  |
| 0005 | 620443 00 | TERMOSTATO DI SICUREZZA |
| 0006 | 620442 01 | INTERRUTTORE            |