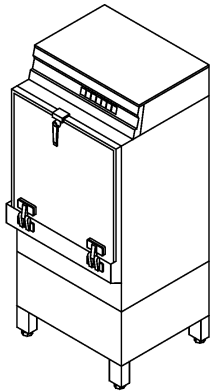
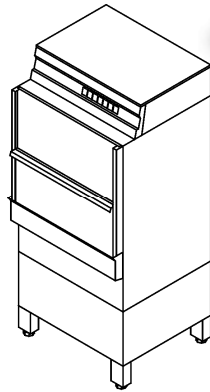


GR 62/2 / GR 62/3



GR 62/2



GR 62/3

Erstellt: 12/95
 Bearbeitet: 01.09.08
 Teile-Nr.: 89001776

Inhaltsübersicht

Wasserzulauf	Seite 1 und 2
Wasserablauf und Tankheizung	Seite 3 und 4
Mediamat	Seite 5 und 6
Waschsystem I – bis Masch.-Nr. 231 260	Seite 7 und 8
Waschsystem I – ab Masch.-Nr.: 231 261	Seite 9 und 10
Waschsystem II	Seite 11 und 12
Waschsystem III	Seite 13 und 14
Reversierung	Seite 15 und 16
Nachspülung I	Seite 17 und 18
Nachspülung II - AquaMatik	Seite 19 und 20
Nachspülung III - AquaMatik	Seite 21 und 22
Nachspülung IV	Seite 23 und 24
Dosierung	Seite 25 und 26
Tür GR 62/2	Seite 27 und 28
Tür GR 62/3	Seite 29 und 30
Türendshalter	Seite 31 und 32
Verkleidung	Seite 33 und 34
Elektroteile I	Seite 35 und 36
Elektroteile II	Seite 37 und 38
Elektroteile II - mit Sanftanlauf bis 342 720	Seite 39 und 40
Elektroteile III	Seite 41 und 42
Kaltwasservorspülung (Option)	Seite 43 und 44
Laugenpumpe (Option)	Seite 45 und 46
Tortenring-Reinigungswalze (Option)	Seite 47 und 48

Beachten Sie in dieser Liste:

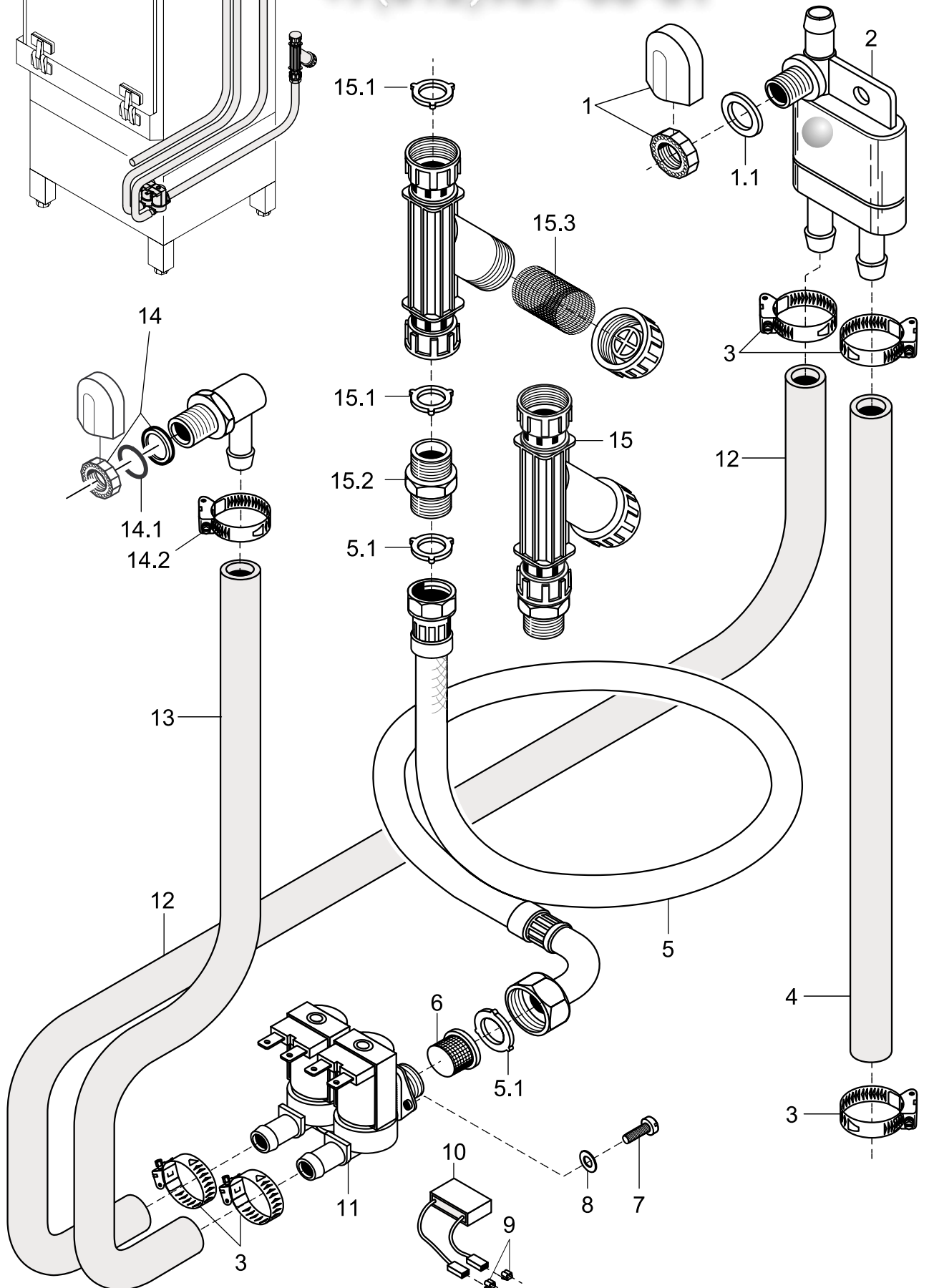
Körbe und Zubehör siehe separate Liste.

In der Spalte "St." ist die erforderliche Stückzahl angegeben, sofern mehr als 1 Stück eingebaut ist und das Teil kein Normteil ist.

Зип Общепит

vsezip.ru

+7(812)987-08-81

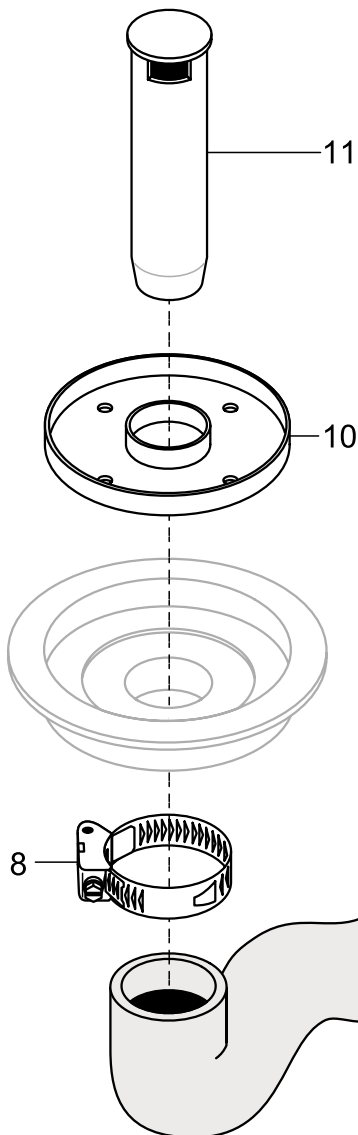
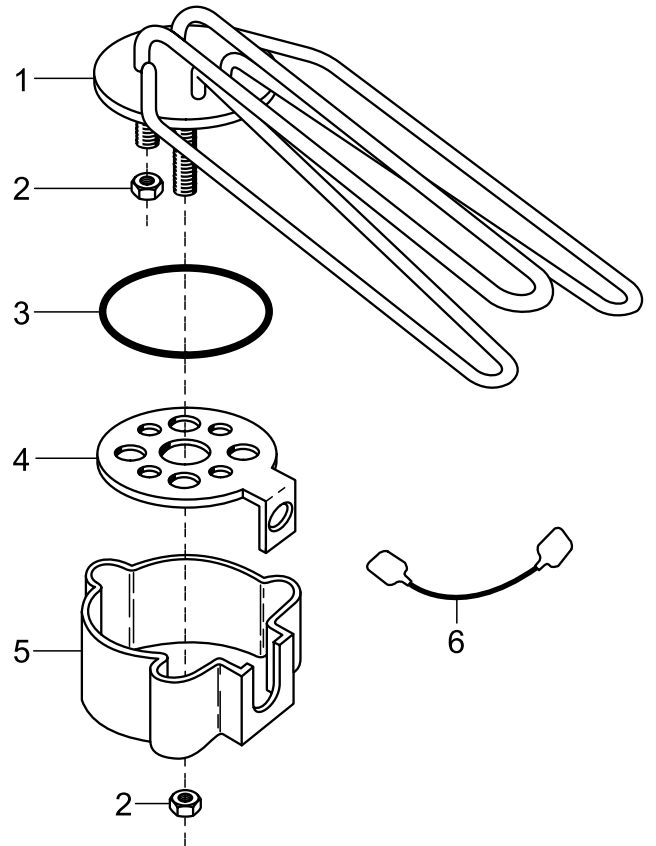
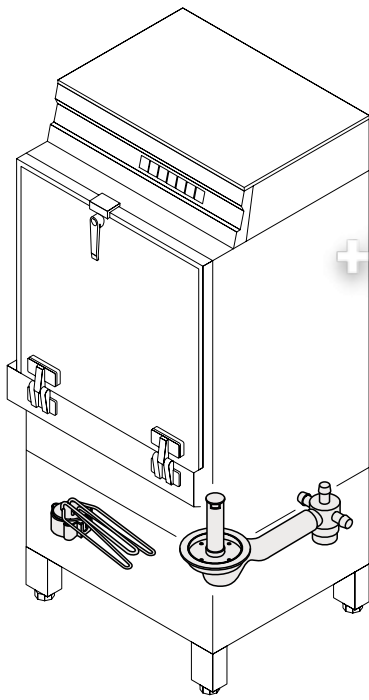


Pos.	Bezeichnung	Teile-Nr.	Stk.	Bemerkung
1	Set Tankeinlauf	61004545		inkl. Pos. 1.1
1.1	Dichtung; \varnothing 17 x \varnothing 24 x 2,0	62001366		
2	Rücksaugverhinderer; seitlich	35 01 194		
3	Schlauchselle; \varnothing 14 - 24 x 9	28 02 105		
4	Schlauch; DN 13,5 x 3,5 x 1580	40 02 029		Meterware
5	Metallschlauch; DN 15 x 1500; G 3/4"	29 01 316		inkl. Pos. 5.1
5.1	Dichtung; \varnothing 16 x \varnothing 24 x 3,0	80002241	2	
6	Schmutzsieb; rot	31 06 186		
7	Flachkopfschraube; M 4 x 8	20 10 210		
8	Scheibe; \varnothing 4,3 x \varnothing 12,0 x 1,0	22 05 300		
9	Flachsteckadapter	31 12 018	2	nur bei AquaMatik
10	RC-Glied; 0,15 μ F; 3,3k Ω	31 13 114		nur bei AquaMatik
11	Doppelmagnetventil; 220-240V; 50/60Hz	31 06 182		
	Doppelmagnetventil; 180-220V; 50/60Hz	31 06 200		Japan
12	Formschlauch; DN 12,5 x 4,0	40 03 056		anpassen
13	Schlauchkrümmer; DN 12,5 x 4,0	40 03 051		anpassen
14	Set Wassereinlauf	55 31 007		inkl. Pos. 14.1, 14.2
14.1	Dichtung; D21 x D28 x 2,0	27 09 011		ersetzt durch 55 31 007
14.1	Dichtung; \varnothing 20,5 x \varnothing 28,5 x 2,0	27 01 002		ersetzt durch 55 31 007
14.1	O-Ring; 20 x 3	27 07 031		
14.2	Schlauchselle; \varnothing 14 - 24 x 9	28 02 105		
15	Schmutzfänger kpl.	80002153		inkl. Pos. 15.1, 15.2, 15.3
15.1	Dichtung; \varnothing 16 x \varnothing 24 x 3,0	80002241	3	
15.2	Doppelnippel; G 3/4" x 40; SW30	80002167		
15.3	Schmutzsieb	80002728		

Зип-Общепит

vsezip.ru

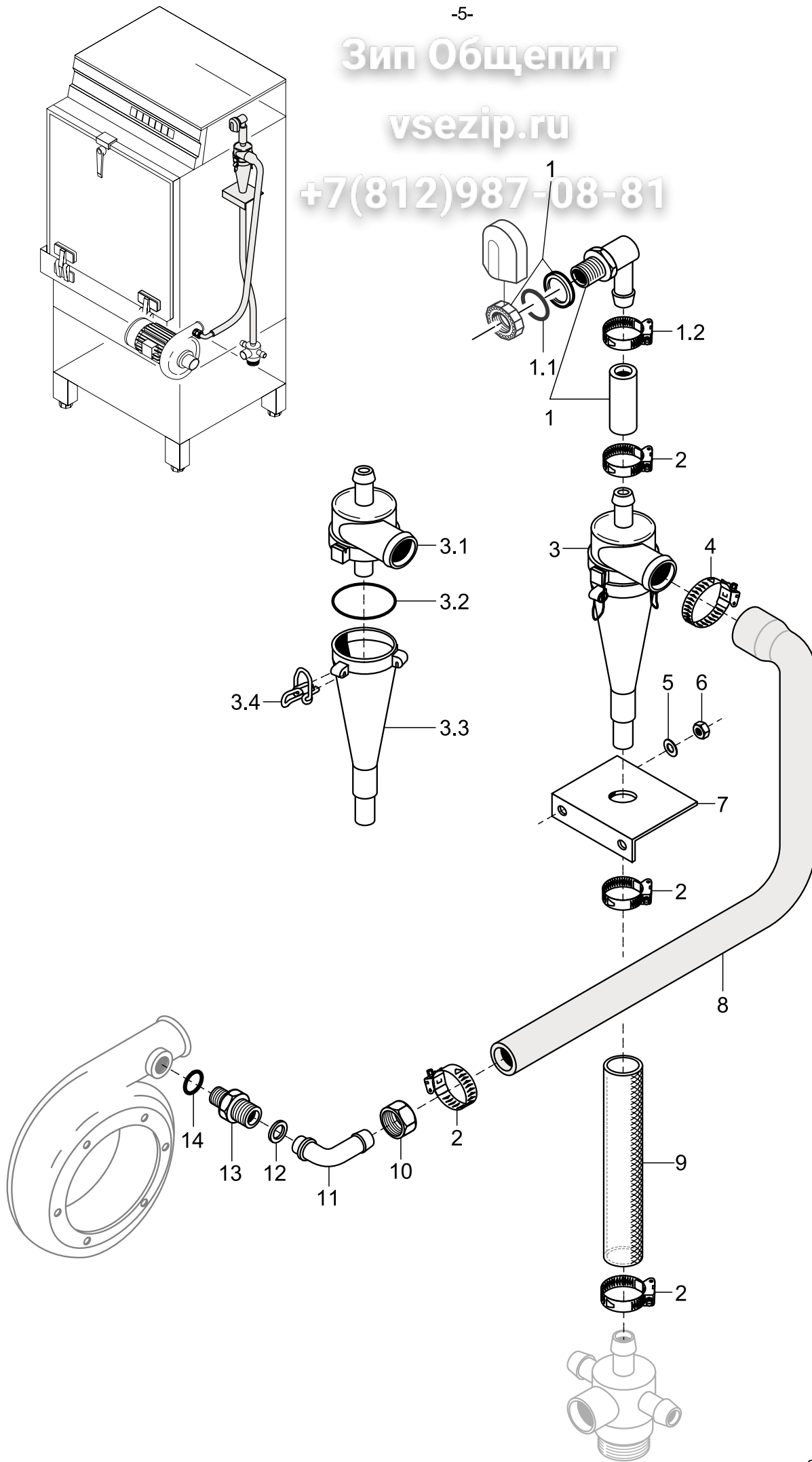
+7(812)987-08-81



Зип Общепит

vsezip.ru

+7(812)987-08-81

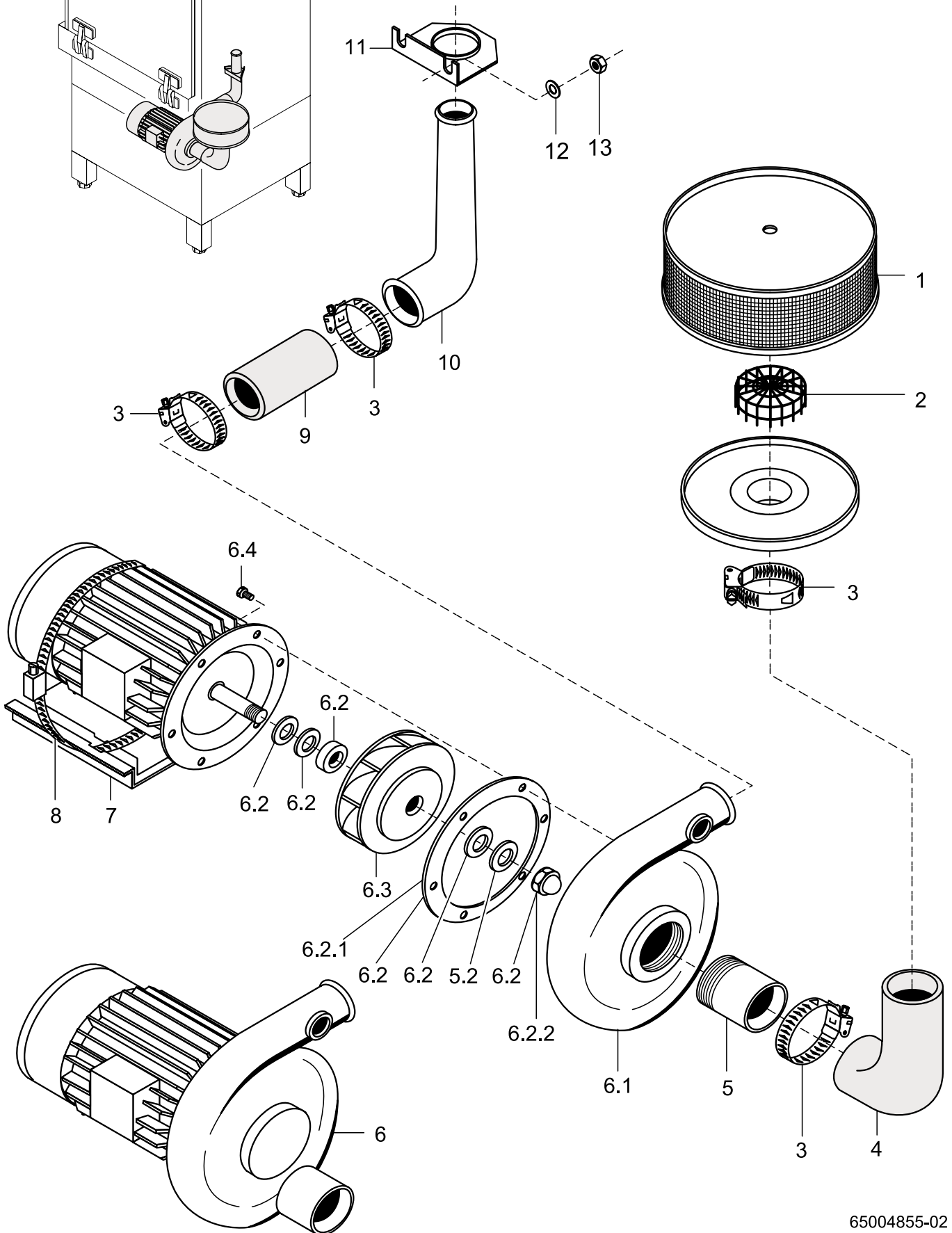


Pos.	Bezeichnung	Teile-Nr.	Stk.	Bemerkung
1	Set Mediamateinlauf	55 31 001		inkl. Pos. 1.1, 1.2, 2
1.1	Dichtung; D21 x D28 x 2,0	27 09 011		ersetzt durch 55 31 001
1.1	Dichtung; \varnothing 20,5 x \varnothing 28,5 x 2,0	27 01 002		ersetzt durch 55 31 001
1.1	O-Ring; 20 x 3	27 07 031		
1.2	Schlauchschelle; \varnothing 20 - \varnothing 30 x 12	28 02 109		
2	Schlauchschelle; \varnothing 20 - \varnothing 30 x 12	28 02 109		
3	Mediamat kpl.	55 27 040		inkl. Pos. 3.1 - 3.4
3.1	Kopfstück Zulauf; \varnothing 30	35 01 124		
3.2	O-Ring; 51 x 3,0	27 07 043		
3.3	Beschleuniger; \varnothing 75 x 169 x \varnothing 4,3	35 01 035		
3.4	Endstückverschluss; \varnothing 2	28 04 041	4	
4	Schlauchschelle; \varnothing 32 - \varnothing 52 x 12	28 02 110		
5	Scheibe; \varnothing 4,3 x \varnothing 8 x 0,5	22 02 202		
6	Sechskantmutter; M 4 selbstsichernd	21 05 300		
7	Haltewinkel	61000658		
8	Reduzierschlauch; DN 16 x DN 30 x 5,0 x 1300	40 03 036		
9	Gewebes Schlauch; DN 19 x 3,5 x 680	40 01 016		Meterware
10	Überwurfmutter; G 3/4" x \varnothing 20; SW 30 x 14	29 07 203		
11	Mediamatanschlussbogen	29 06 524		
12	Dichtung; \varnothing 19,5 x \varnothing 24 x 1,5	27 09 010		
13	Mediamatanschlussnippel; G 1/2" x G 3/4" x 32	30 11 502		
14	O-Ring; 20 x 3,5	27 07 040		

-7-
Зип Общепит

vsezip.ru

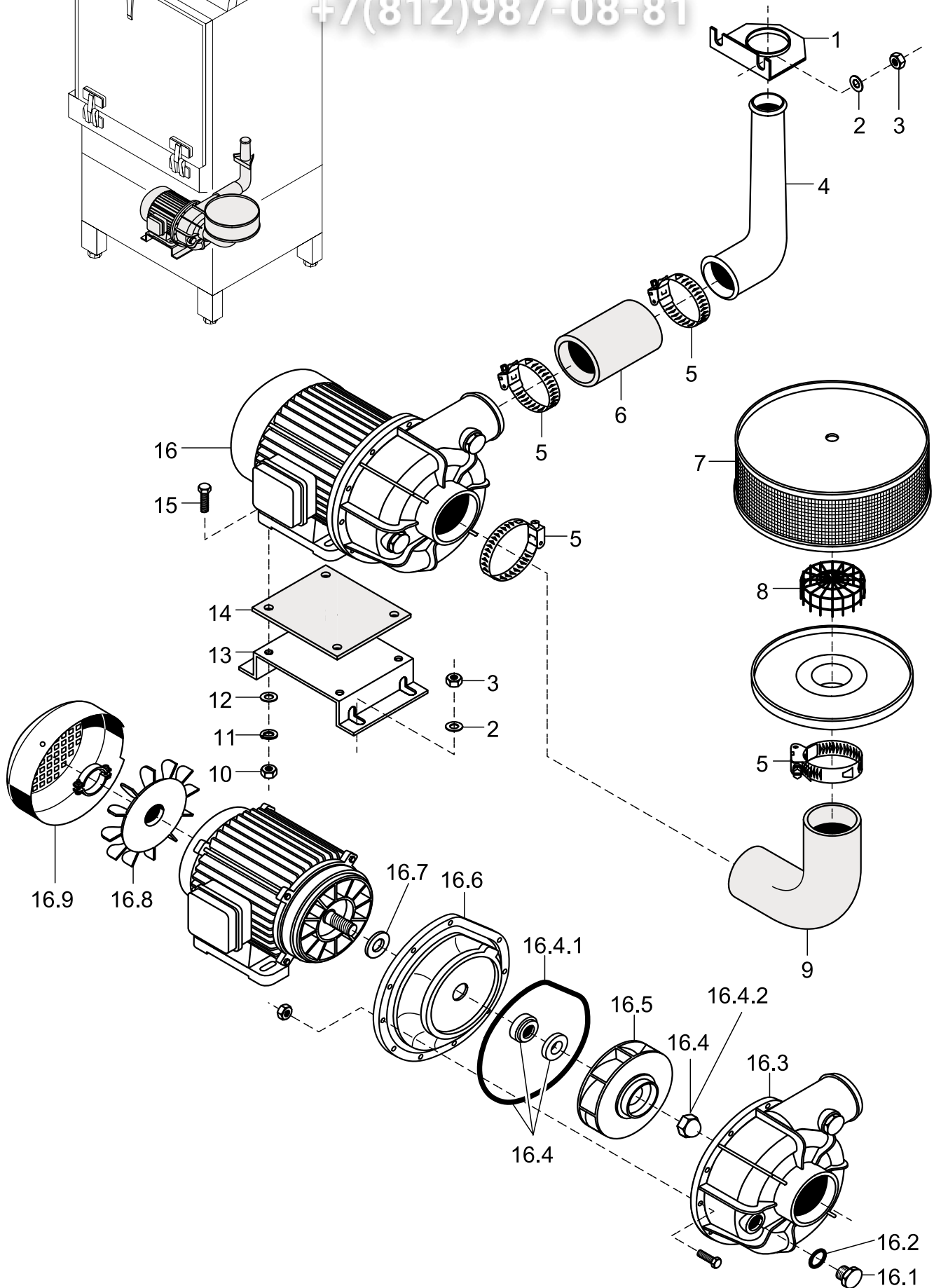
+7(812)987-08-81



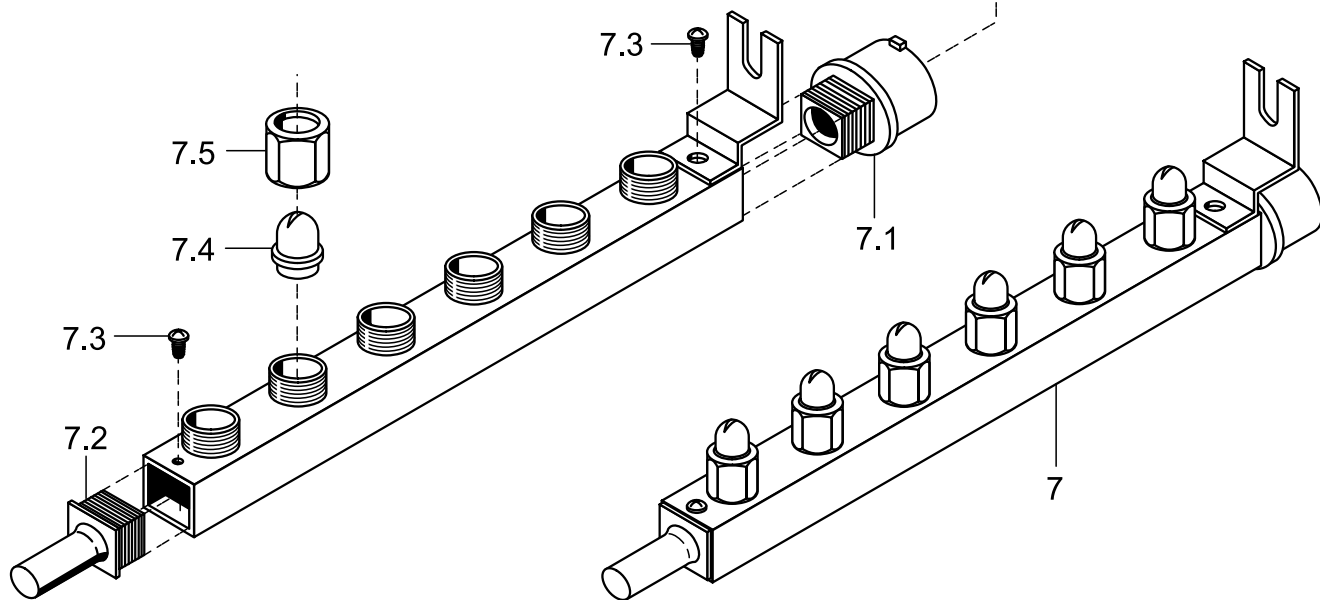
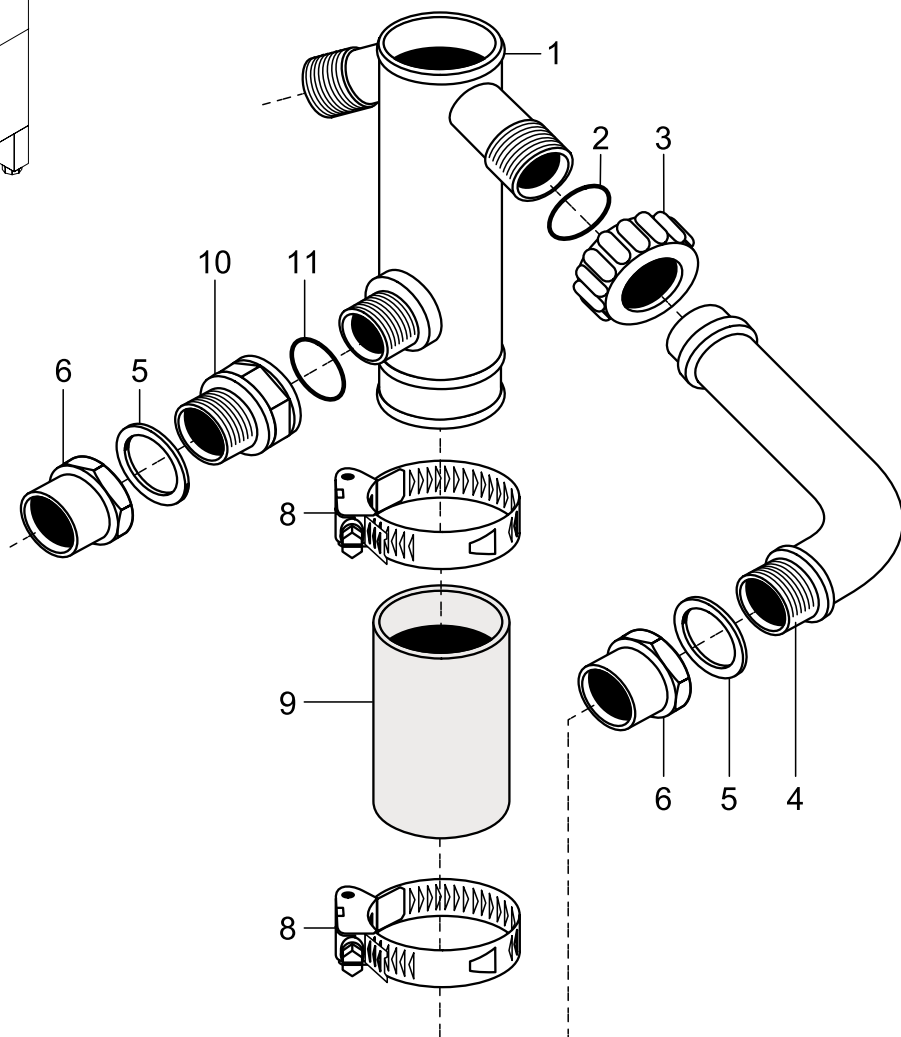
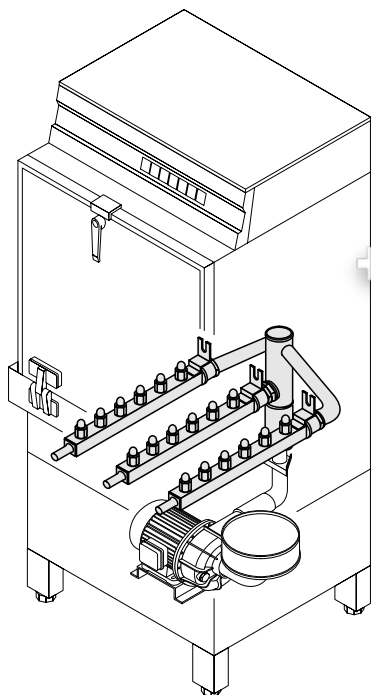
Зип ⁹⁻Общепит

vsezip.ru

+7(812)987-08-81



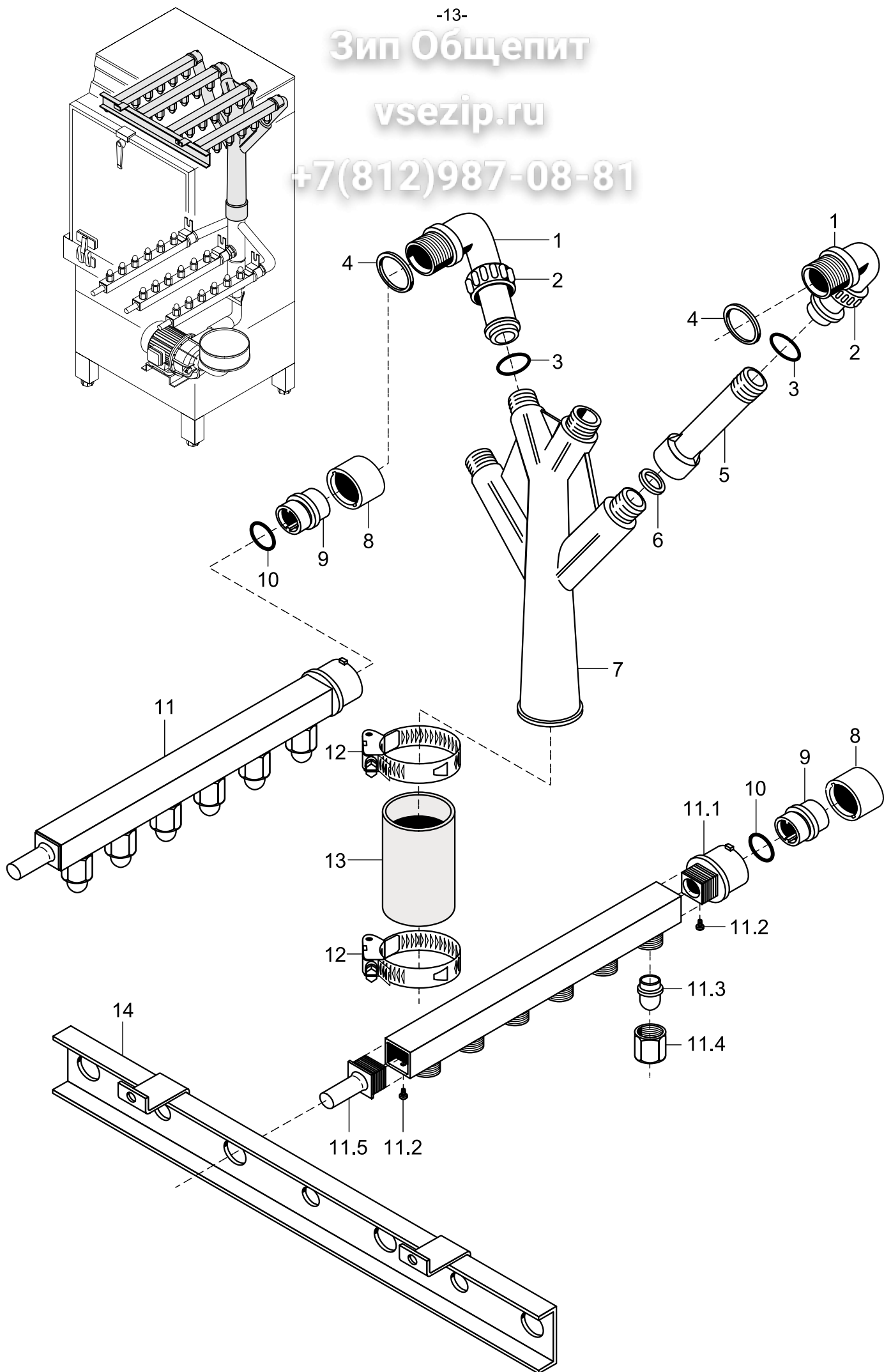
Pos.	Bezeichnung	Teile-Nr.	Stk.	Bemerkung
1	Halter	65000023		
2	Scheibe; \varnothing 6,4 x \varnothing 12,5 x 1,6	22 01 302		
3	Sechskantmutter; M 6 selbstsichernd	21 05 304		
4	Reduzierkrümmer	55 06 051		
5	Schlauchschelle; D62-82 x 12	28 02 137		
6	Pumpenschlauch; \varnothing 60 x 8 x 170	40 02 007		Meterware
7	Pumpensieb	55 13 004		
8	Ansaugsieb	61002500		
9	Formschlauch; DN 62 x 9,0; 80 x 180	40 03 028		
10	Sechskantmutter; M 8	21 01 305	2	
11	Federring; B 8	23 03 301	2	
12	Scheibe; \varnothing 8,4 x \varnothing 17 x 1,6	22 01 303	2	
13	Pumpenkonsole	61002191		
14	Unterlage	65002991		
15	Sechskantschraube; M 8 x 30	20 01 304	2	
16	Pumpe; 2,6 kW; 230-240/400-420 V / 3 / 50 Hz	31 02 340		inkl. Pos. 16.1 - 16.9
	Pumpe; 2,6 kW; 230/400 V / 3 / 60Hz	31 02 347		
	Pumpe; 2,6 kW; 200/346 V / 3 / 50 Hz	31 02 348		
	Pumpe; 2,6 kW; 200/346 V / 3 / 60 Hz	31 02 349		
16.1	Blindstopfen; G 1/2" x 20,5	35 01 108		
16.2	O-Ring; 20 x 3,5	27 07 040		
16.3	Pumpengehäuse	31 02 243		
16.4	Dichtungssatz	80002671		inkl. Pos. 16.4.1, 16.4.2
16.4.1	Dichtung	31 02 307		
16.4.2	Mutter; M14 LH	31 02 404		
16.5	Pumpenlaufrad; \varnothing 136mm	31 02 306		für 50 Hz - Pumpe
	Pumpenlaufrad; \varnothing 115,5mm	31 02 310		für 60 Hz - Pumpe
16.6	Flanschlagerschild	31 02 396		
16.7	Schleuderring	31 02 304		
16.8	Lüfterrad	31 02 308		
16.9	Lüfterraddeckel	31 02 309		



Зип Ощепит

vsezip.ru

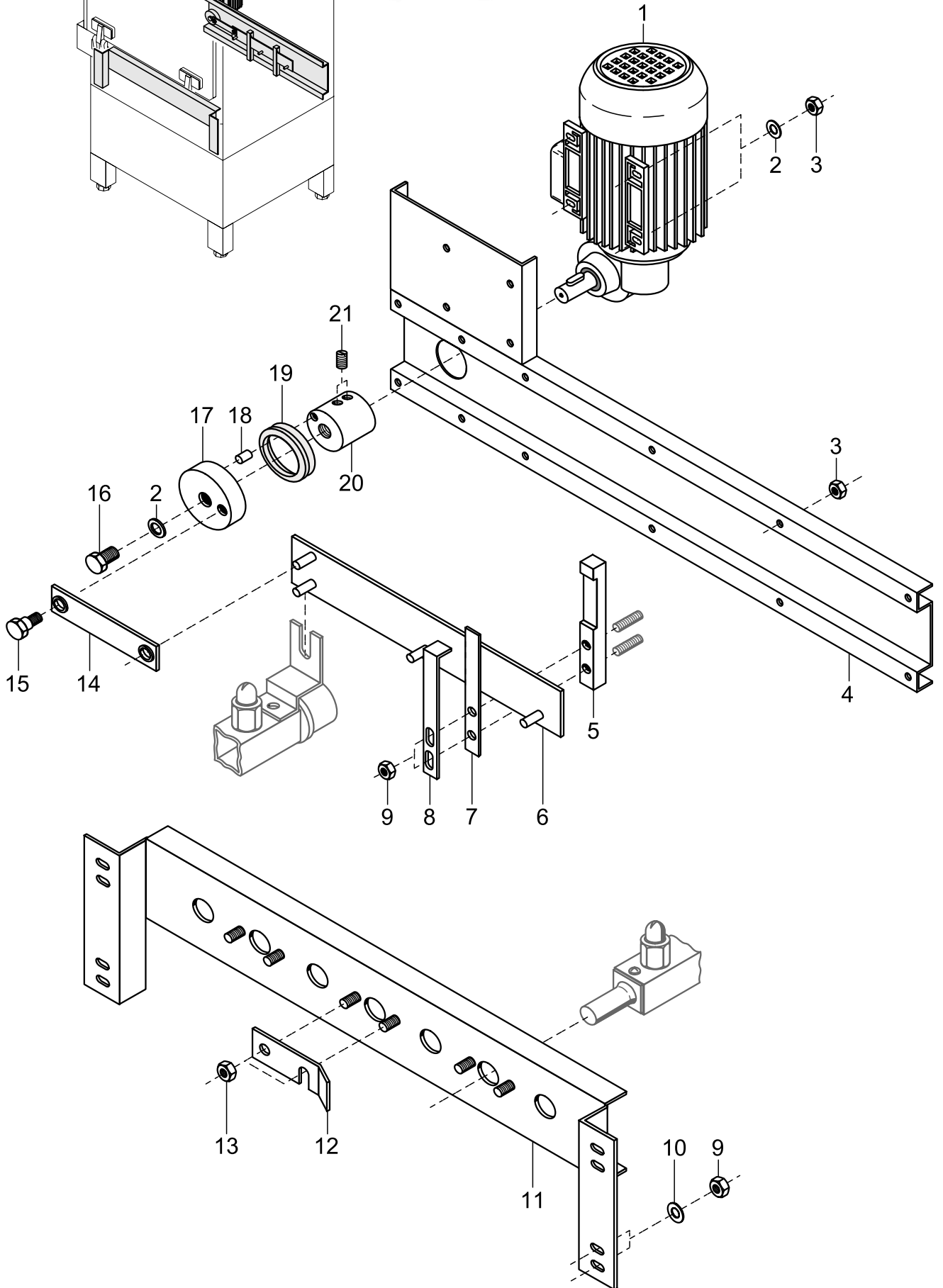
+7(812)987-08-81



Зип Общепит

vsezip.ru

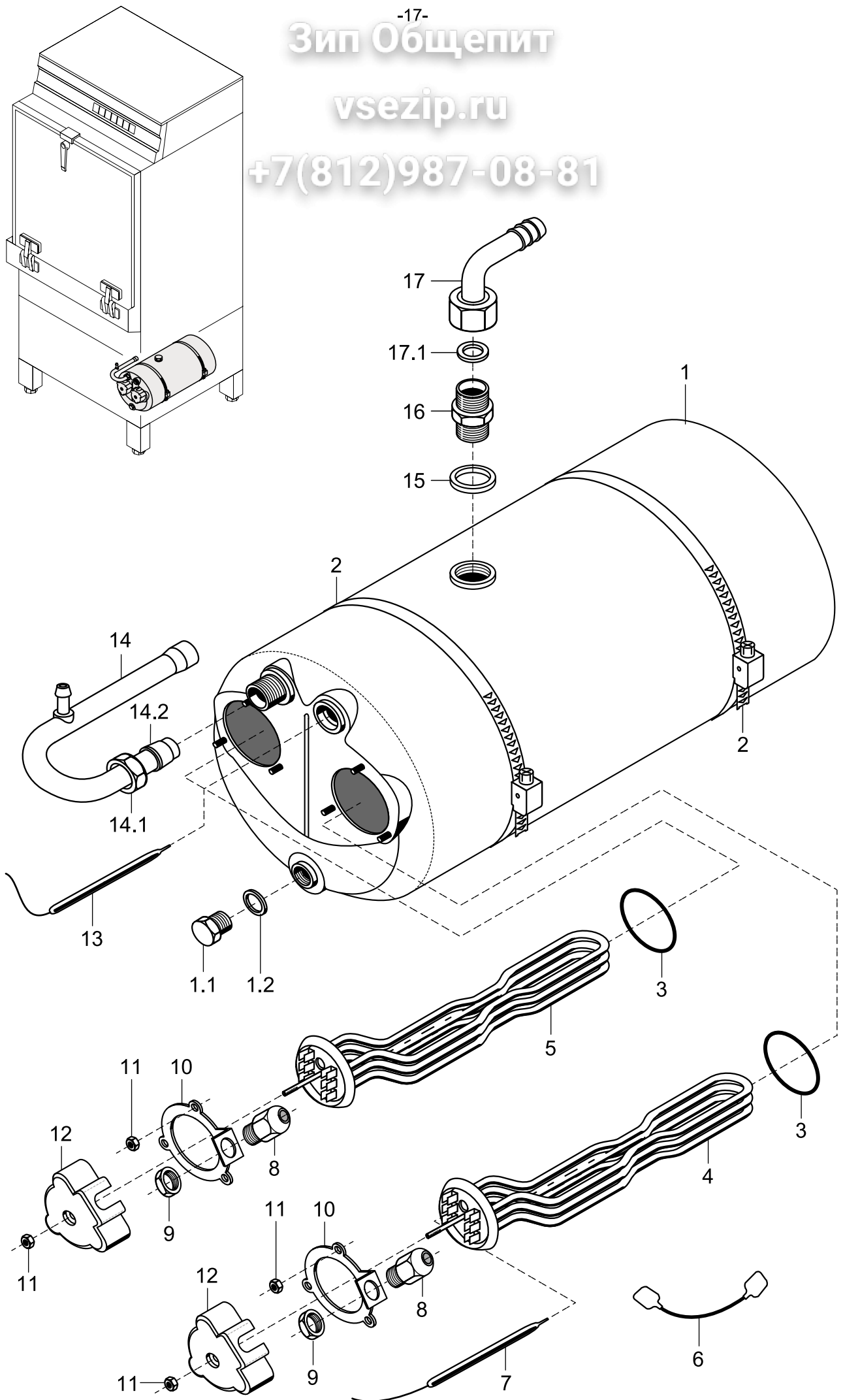
+7(812)987-08-81



-17-
Зип Общепит

vsezip.ru

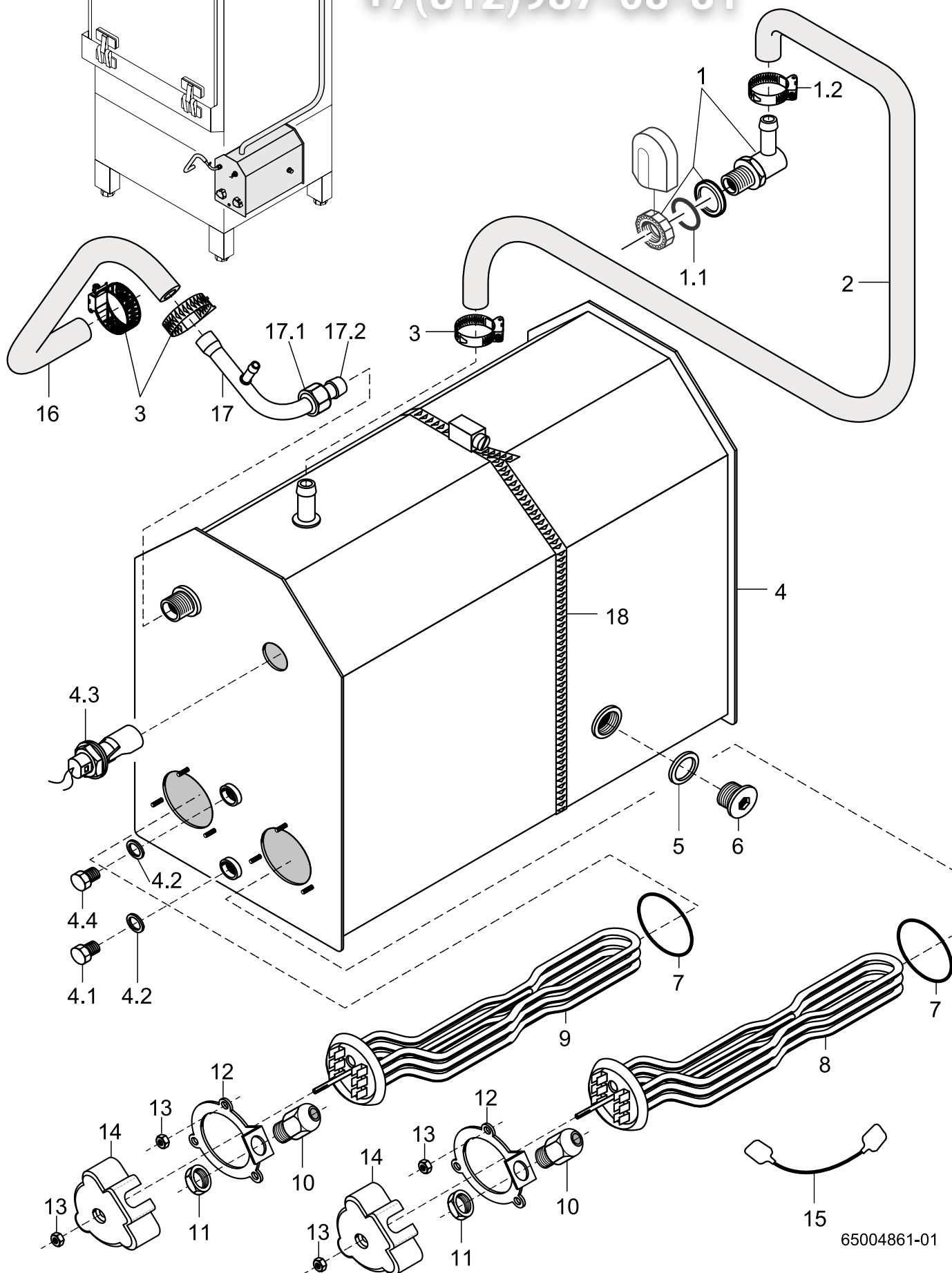
+7(812)987-08-81



Зип Общепит

vsezip.ru

+7(812)987-08-81



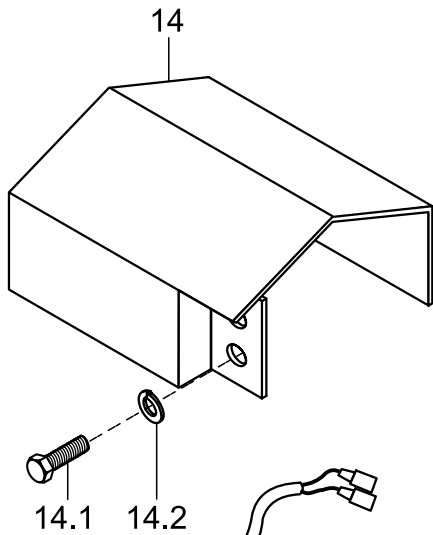
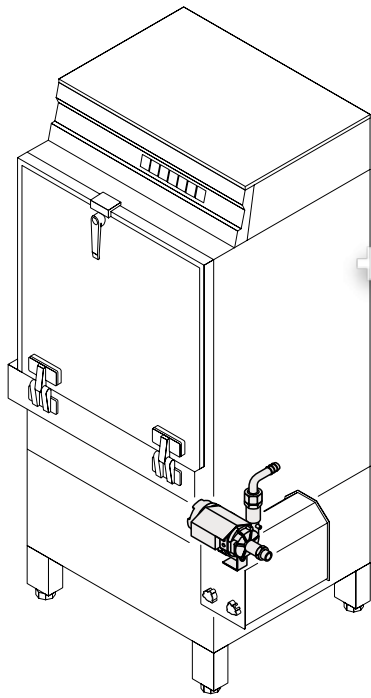
GR 62/2

Nachspülung II - AquaMatik

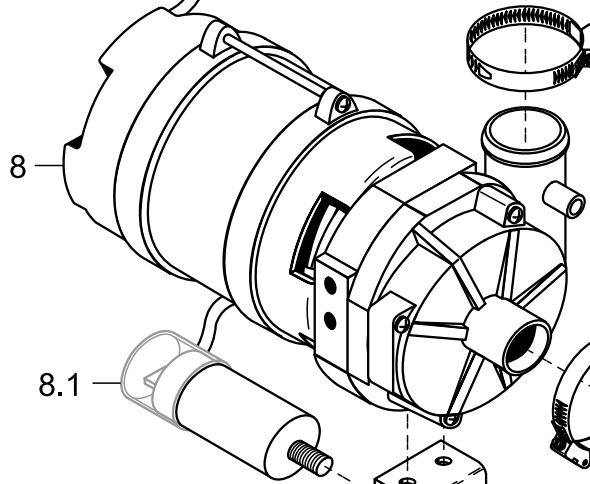
vsezip.ru

+7(812)987-08-81

Pos.	Bezeichnung	Teile-nr.	St.	Bemerkung
1	Set Wassereinlauf	55 31 007		inkl. Pos. 1.1, 1.2
1.1	Dichtung; D21 x D28 x 2,0	27 09 011		ersetzt durch 55 31 007
1.1	Dichtung; ø 20,5 x ø 28,5 x 2,0	27 01 002		ersetzt durch 55 31 007
1.1	O-Ring; 20 x 3	27 07 031		
1.2	Schlauchschelle; ø 14 - 24 x 9	28 02 105		
2	Schlauchkrümmer; DN 12,5 x 4,0	40 03 056		
3	Schlauchschelle; ø 14 - 24 x 9	28 02 105		
4	Boilerkörper kpl.; drucklos	80002128		inkl. Pos. 4.1 – 4.4
4.1	Sechskantschraube; M 10 x 16	20 01 352		
4.2	Dichtung; ø 10 x ø 18 x 1,5	27 03 003	2	
4.3	Set Schwimmerschalter; 250V; 15VA	55 28 255		
4.4	Verschlussschraube; M9 x 1 x 14	70003890		
5	Dichtung; ø 21 x ø 28 x 2,0	27 09 011		
6	Verschlussschraube; G 1/2"	30 08 303		
7	O-Ring; 43 x 8,0	27 07 069		
8	Heizkörper gekröpft; 6,0kW; 230V/400V/3	31 03 017		
	Heizkörper gekröpft; 6,0kW; 240V/420V/3	31 03 043		
	Heizkörper gekröpft; 6,0kW; 200V/346V/3	31 03 046		
9	Heizkörper gekröpft; 9,0kW; 230V/400V/3	31 03 018		Schleichenlauf
	Heizkörper gekröpft; 9,0kW; 240V/420V/3	31 03 057		Schleichenlauf
10	Kabelverschraubung; PG 13,5	31 10 040		
11	Sechskantmutter; PG 13,5	31 10 041		
12	Klemmscheibe kpl.	55 19 018		
13	Sechskantmutter; M 5	21 01 203		
14	Abdeckkappe	31 03 014		nur bei Sternbrücke 31 23 088
15	Sternbrücke; 2,5 mm ²	70004616	2	Beim Einbau auf Abdeckkappe 31 03 014 verzichten
	Sternbrücke mit Tülle; 2,5 mm ²	31 23 088		nicht mehr lieferbar
16	Formschlauch; DN 13 x 4,0	40 03 053		
17	Boilerzulaufbogen kpl.	55 09 055		inkl. Pos. 17.1, 17.2
17.1	Überwurfmutter; G 1/2" x ø 12,2; SW 24	29 07 201		
17.2	Schneidring; ø 15 x 10; DN 12	29 07 300		
18	Schlauchschelle; ø 167 - ø 187 x 12	28 02 124		

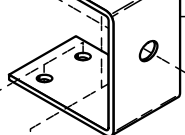


14.1 14.2



8

8.1

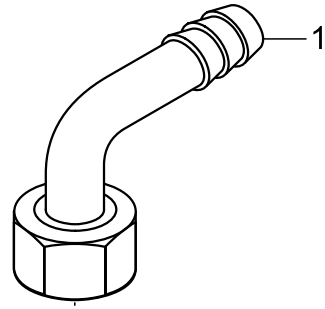


13

12

10

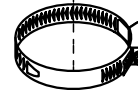
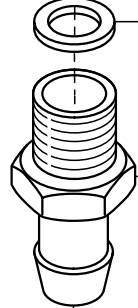
11



1

1.1

2



3

4



3



3

5

3

6

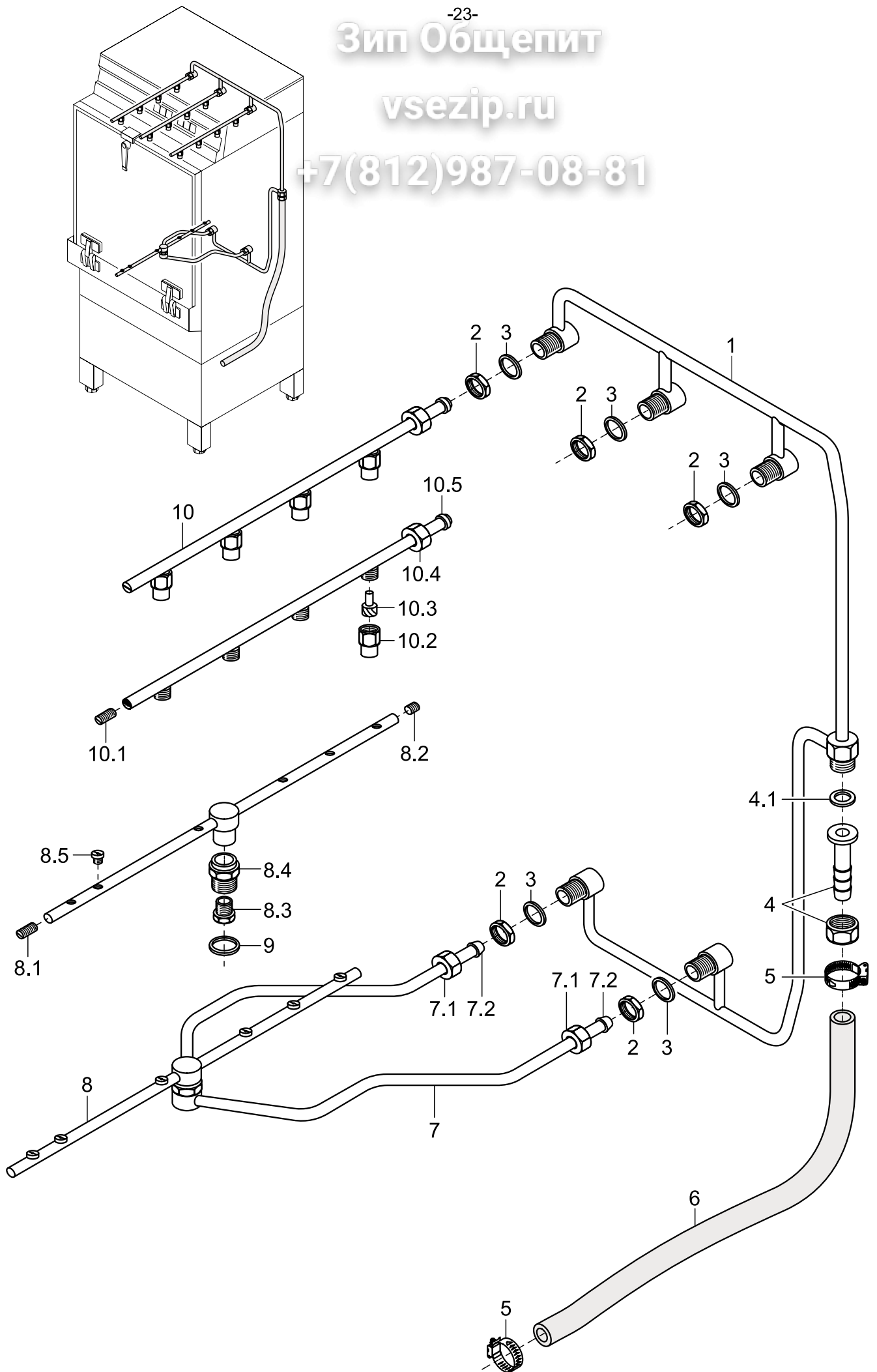
7

Pos.	Bezeichnung	Teile-Nr.	St.	Bemerkung
1	Schlauchnippel gewinkelt; ø 18	60002474		inkl. Pos. 1.1
1.1	Dichtung; ø 14 x ø 23,5 x 2,0	27 01 028		
2	Schlauchnippel; G 3/4"; SW27	80001404		
3	Schlauchschelle; ø 24 - 44 x 12	28 02 309		
4	Schlauch mit Gewebe; DN 25 x 4,5 x 40	40 01 038		Meterware
5	Schlauch mit Gewebe; DN 25 x 4,5 x 220	40 01 038		Meterware
6	Schlauchnippel; ø 26 x 41; G 1/2"; SW 27	80001403		
7	Dichtung; ø 21 x ø 28 x 2,0	27 09 011		
8	Pumpe; 0,27kW; 1 x 220-240V; 50Hz	31 02 477		inkl. Pos. 8.1 - 8.3
	Pumpe; 0,27kW; 1 x 220-240V; 60Hz	31 02 445		
	Pumpe; 0,27kW; 1 x 180-220V; 50Hz	31 02 446		
	Pumpe; 0,27kW; 1 x 200-220V; 60Hz	31 02 447		
8.1	Kondensator; 5µF; 250V; 50/60Hz	31 13 099		
8.2	Sechskantmutter; M 8	21 01 305		
8.3	Federring; B8	23 03 301		
9	Pumpenhalter	80001482		
10	Federring; B 6	23 03 300		
11	Sechskantschraube; M 6 x 16	20 01 306		
12	Federring; B 5	23 03 302		
13	Sechskantmutter; M 5 selbstsichernd	21 05 302		
14	Set Schutzblech	80002255		inkl. Pos. 14.1, 14.2
14.1	Sechskantschraube; M 6 x 16	20 01 306		
14.2	Federring; B 6	23 03 300		
o.P.	Kabel; Pumpe Boiler drucklos; 3 x 0,75mm ²	65002962		

Зип Общепит

vsezip.ru

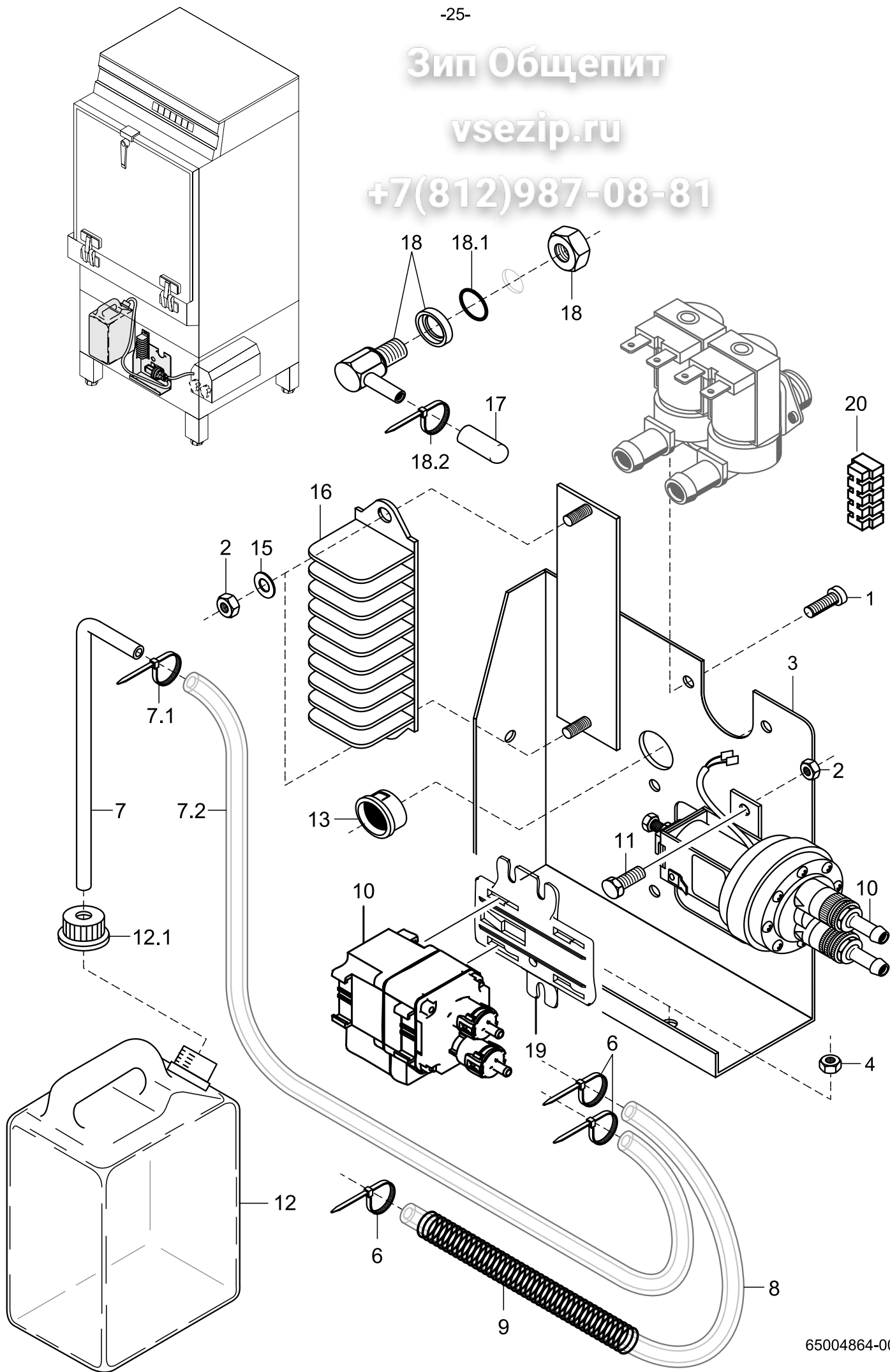
+7(812)987-08-81



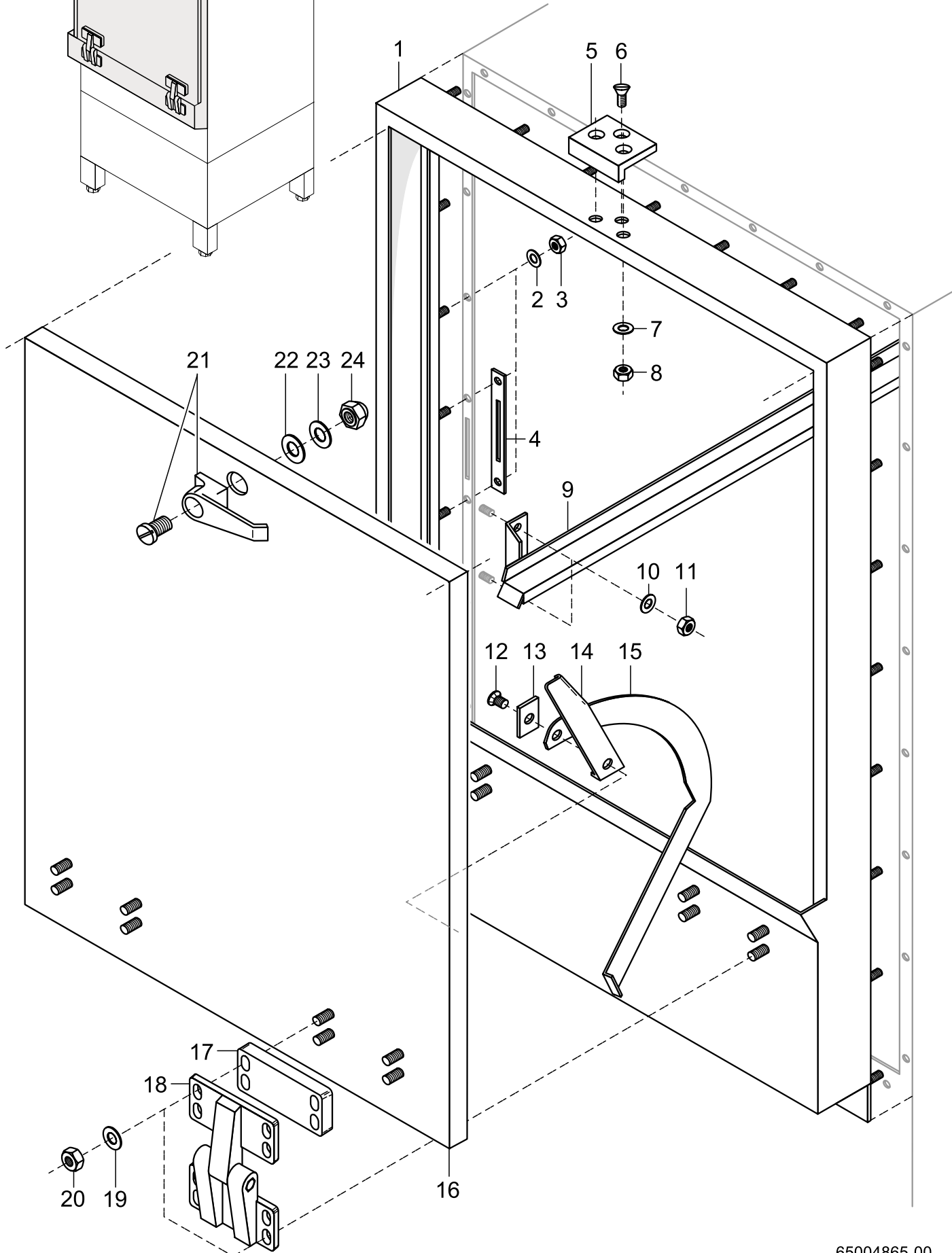
Зип Общепит

vsezip.ru

+7(812)987-08-81



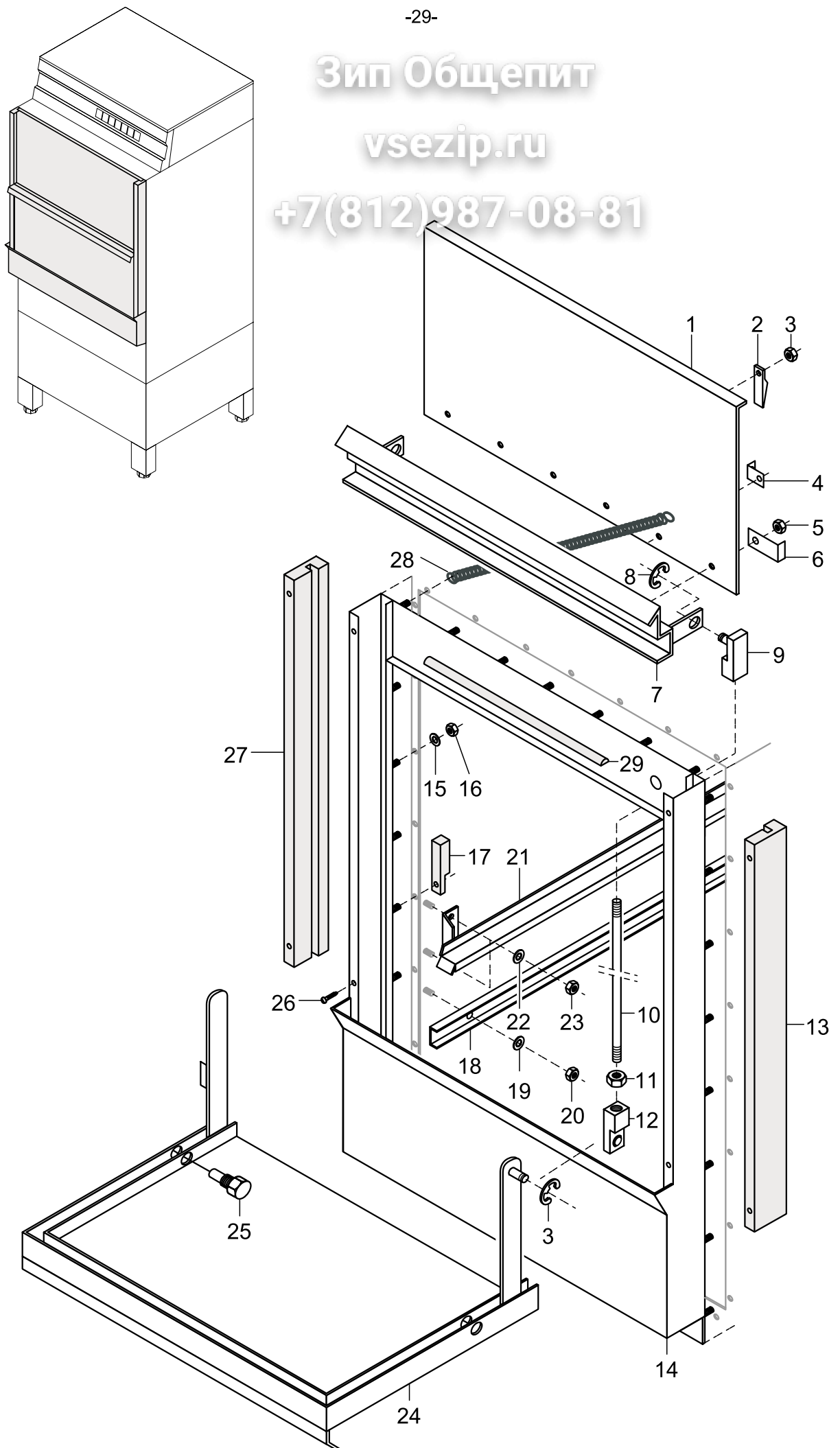
Pos.	Bezeichnung	Teile-Nr.	St.	Bemerkung
1	Zylinderschraube; M 4 x 8	20 09 310		
2	Sechskantmutter; M 4 selbstsichernd	21 05 300		
3	Dosiergerät- und Magnetventilhalter	65002940		
4	Sechskantmutter; M 6 selbstsichernd	21 05 304		
6	Drahtschlauchklemme; D8,6 x 1	28 02 348		
7	Ansaugstock, kpl.	55 25 051		inkl. Pos. 7.1 - 7.2
7.1	Drahtschlauchklemme; D8,6 x 1	28 02 348		
7.2	Schlauch; DN 5 x 1,5 x 2500	40 01 024		Meterware
8	Schlauch; DN 5 x 1,5 x 340	40 01 024		Meterware
9	Feder; \varnothing 0,8 x \varnothing 10 x 280	62002419		
10	Set Austausch ELT10	55 28 278		
11	Zylinderschraube; M 4 x 12	20 09 312		
12	Spülmittelbehälter kpl.; 3 Liter	55 25 013		inkl. Pos. 12.1
12.1	Verschlusskappe	35 02 023		bei Bedarf aufbohren
13	Schnappdurchführung; \varnothing 18 x \varnothing 13	31 10 069		
15	Scheibe; \varnothing 4,3 x \varnothing 8 x 0,5	22 02 302		
16	Klemmleiste; 9-polig	31 09 155		
17	Übersteckkappe; \varnothing 6 x 15	35 03 023		
18	Set Reinigerdosiernippel	62002869		inkl. Pos. 18.1, 18.2
18.1	O-Ring; 10 x 2,5	27 07 030		
	Dichtung; \varnothing 18 x \varnothing 10 x 1,5			ersetzt durch Pos. 18
18.2	Drahtschlauchklemme; D8,6 x 1	28 02 348		
19	Halter; 75 X 82,5	80002906		
20	Lüsterklemme; 5-POLIG; 6QMM; 56LG	3109230		



Зип Общепит

vsezip.ru

+7(812)987-08-81

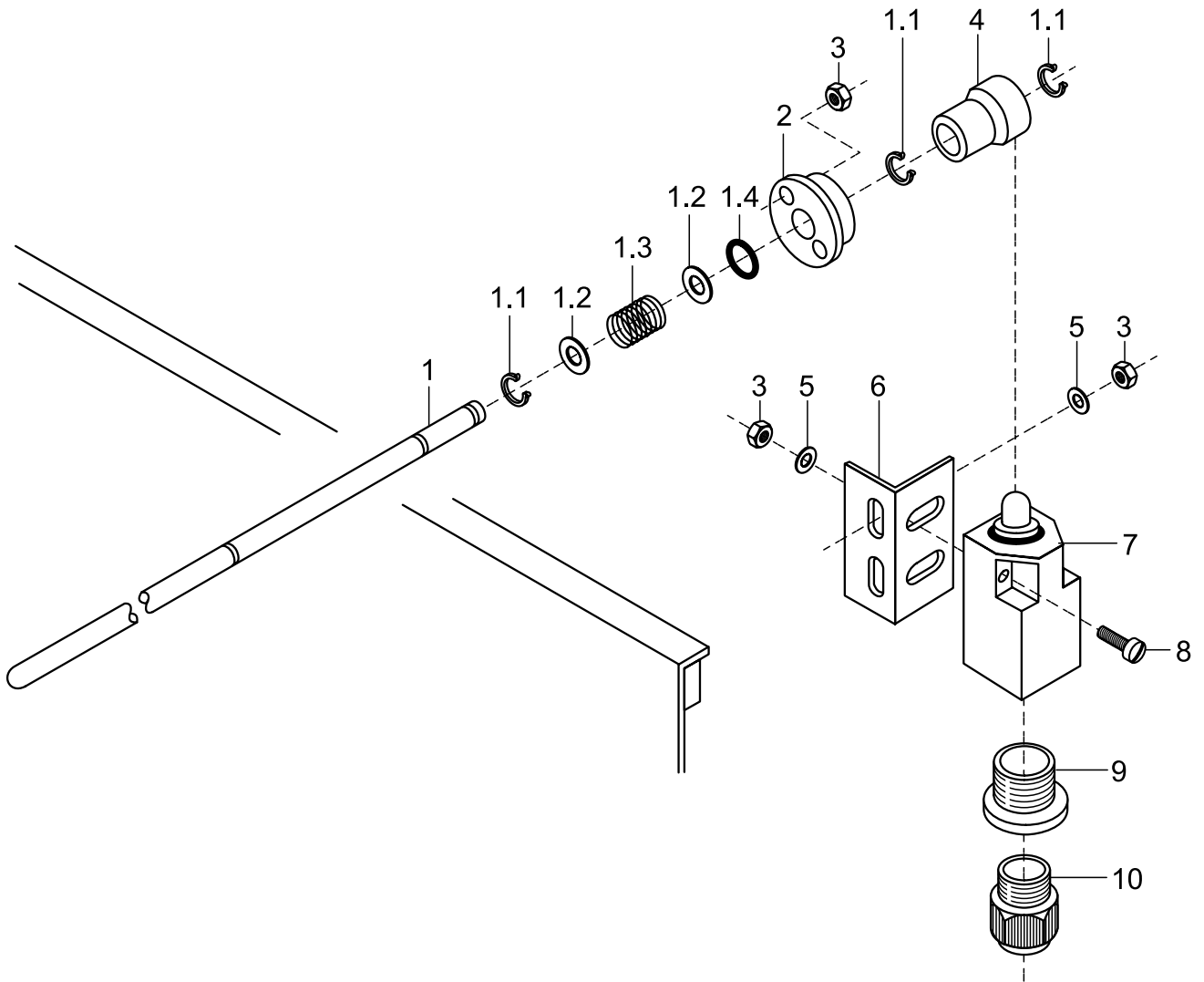
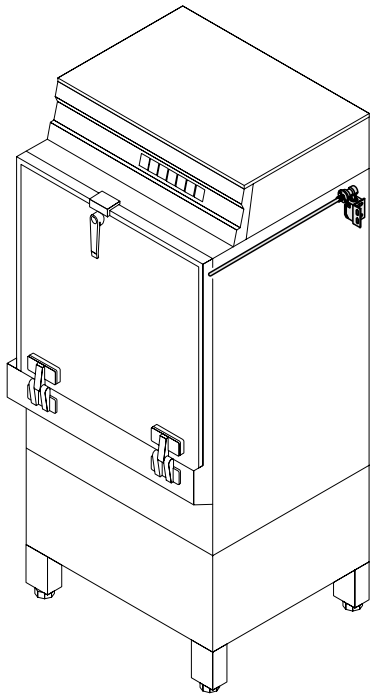


Pos.	Bezeichnung	Teile-Nr.	St.	Bemerkung
1	Hubtür	65001550		
2	Auflaufkeil	65001734		
3	Sicherungsscheibe; \varnothing 6 x 0,7	23 10 304		
4	Winkel	65003612	2	für 28 04 103 (Pos. 28)
5	Sechskantmutter; M 5 selbstsichernd	21 05 302	6	
6	Winkel	65003504		rechts
	Winkel	65003505		links
7	Einhängeschiene	65001736		
8	Sicherungsscheibe; \varnothing 6 x 0,7	23 10 304	4	
9	Einstellkopf; M 8 LH	65001617	2	
10	Türschubstange; \varnothing 8 x 246	65001615	2	
11	Sechskantmutter; M 8	21 01 305		
12	Einstellkopf; M 8 RH	65001616	2	
13	Führungsprofil; rechts	65001620		
14	Türrahmen	65001730		
15	Scheibe; \varnothing 6,4 x \varnothing 12,5 x 1,6	22 01 302	32	
16	Sechskantmutter; M 6 selbstsichernd	21 05 304	32	
17	Hebelanschlag	65001623	2	
18	Verstärkungsprofil; Seitenwand	65001696	2	
19	Scheibe; \varnothing 6,4 x \varnothing 12,5 x 1,6	22 01 302	4	
20	Sechskantmutter; M 6 selbstsichernd	21 05 304	4	
21	Behälterkorbschiene; links	65001611		
	Behälterkorbschiene; rechts	65001610		
22	Scheibe; \varnothing 6,4 x \varnothing 12,5 x 1,6	22 01 302	8	
23	Sechskantmutter; M 6 selbstsichernd	21 05 304	8	
24	Klapptür	65001554		
25	Lagerbolzen; SW 17 x 20	65001618	2	
26	Linsensenkschraube; M 5 x 10	20 12 301	4	
27	Führungsprofil; links	65001621		
28	Zugfeder; L0=416; DA=9,6; DD=1,6	28 04 103		
29	Profildichtung; 10 x 4 x 665	62001618		Meterware

Зип Общепит

vsezip.ru

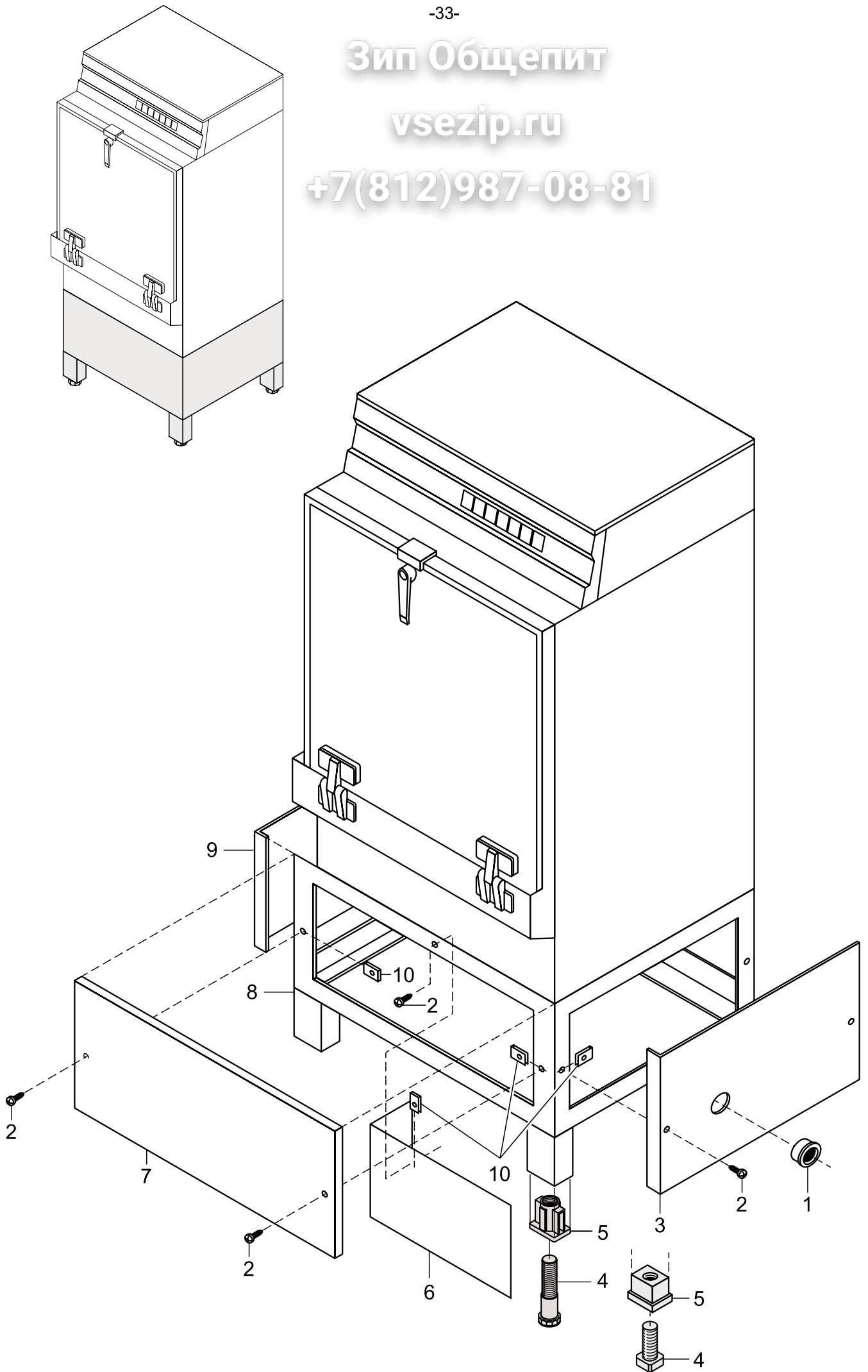
+7(812)987-08-81



Зип Общепит

vsezip.ru

+7(812)987-08-81

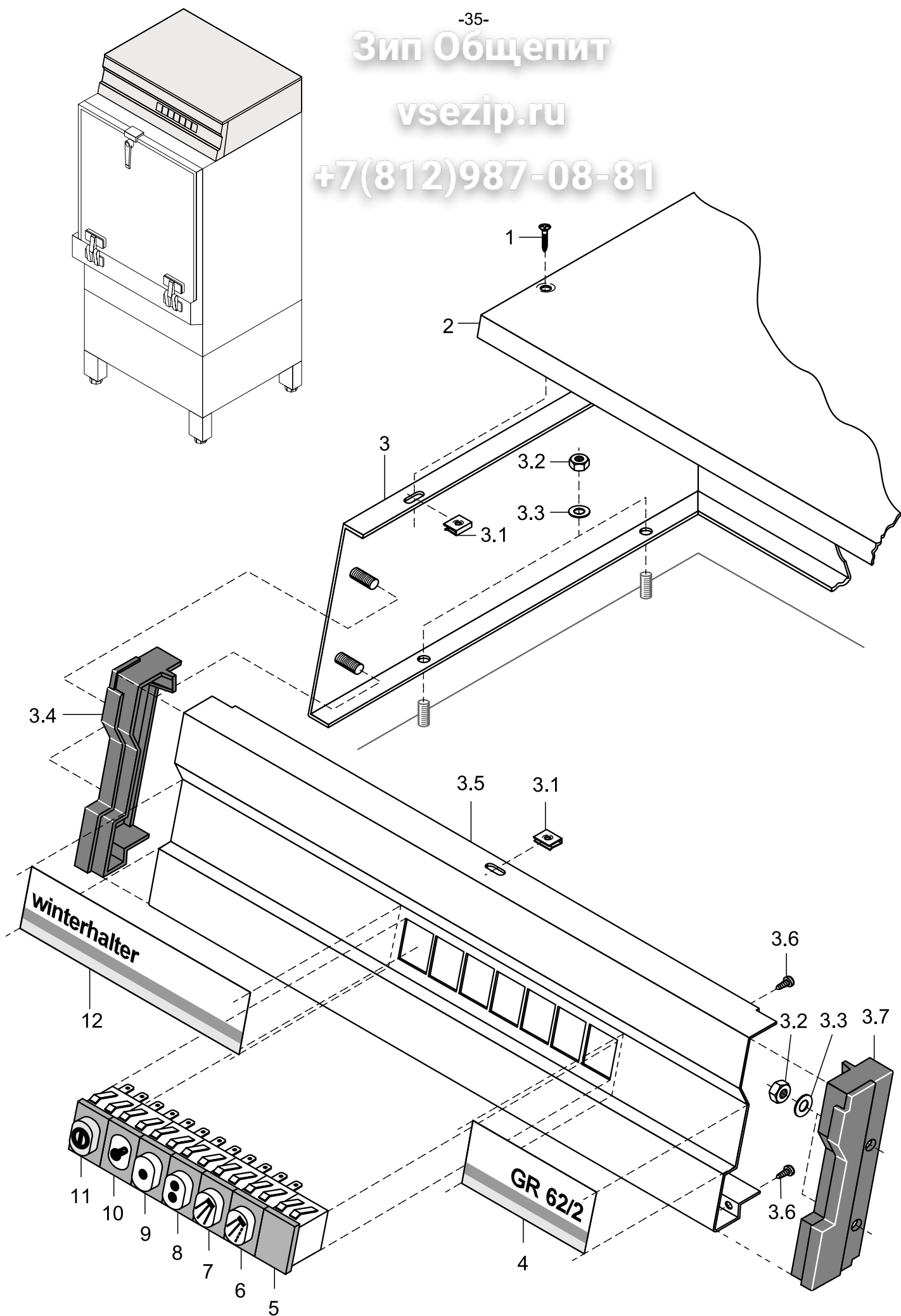


Pos.	Bezeichnung	Teile-Nr.	Stk.	Bemerkung
1	Schnappdurchführung; \varnothing 18 x \varnothing 13	31 10 069	2	ab Masch.-Nr.: 342 721
2	Blechschraube; B 3,9 x 16	20 20 300	6	
3	Verkleidung; rechts	55 03 049		bis Masch.-Nr.: 342 720
	Verkleidung; seitlich	65003436		ab Masch.-Nr.: 342 721
4	Fusstollen; G 3/4"; 32 x 32 x 100	35 01 064	4	bis Masch.-Nr.: 801 014
	Fusstollen; RD26 X 1/8; SW40 X 135	61004786	4	ab Masch.-Nr.: 801 015
5	Gewindeeinsatz; G 3/4"; 42 x 62 x 50	35 01 063	4	bis Masch.-Nr.: 801 014
	Gewindeeinsatz; RD26 X 1/8; 39 X 59 X85	61004787	4	ab Masch.-Nr.: 801 015
6	Abdeckung; innen	65002918		bis Masch.-Nr.: 342 720
7	Verkleidung; vorne	65003491		
8	Stützrahmen kpl.	65002866		
9	Verkleidung; seitlich	65003436		
10	Blechnutter; B 3,9	21 17 300	16	
o.P.	Rückwandverkleidung	80001500		OPTION
o.P.	Wandabschluss	80001117		
o.P.	Fussverlängerung; 50mm	80000542	4	
o.P.	Fussverlängerung; 100mm	80000546	4	

Зип Общепит

vsezip.ru

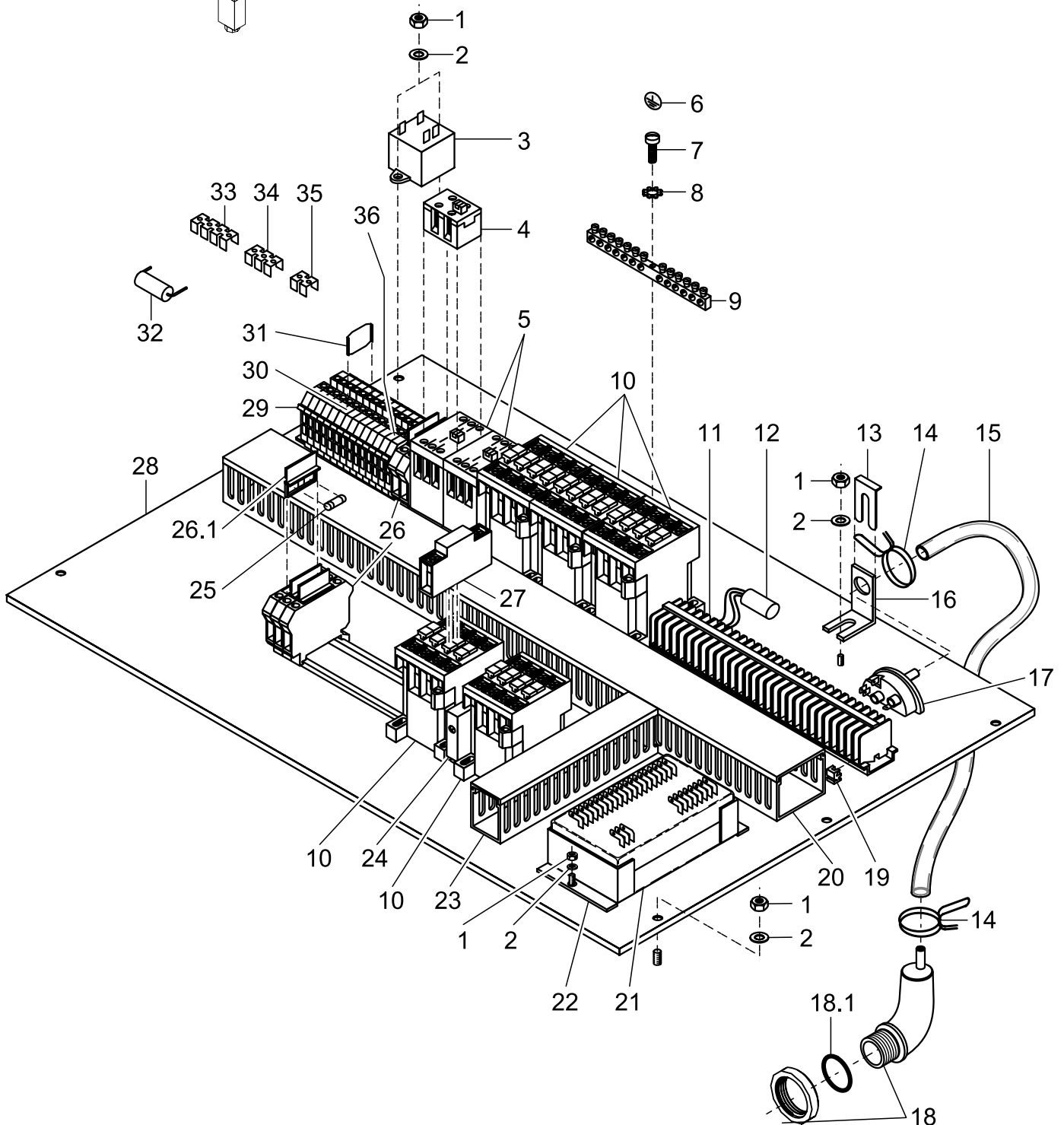
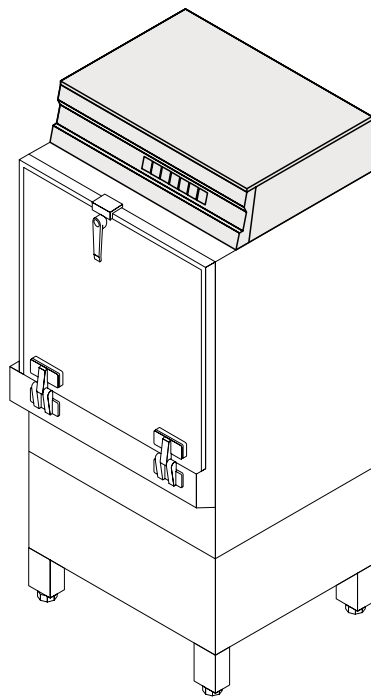
+7(812)987-08-81



Зип Ощепит

vsezip.ru

+7(812)987-08-81

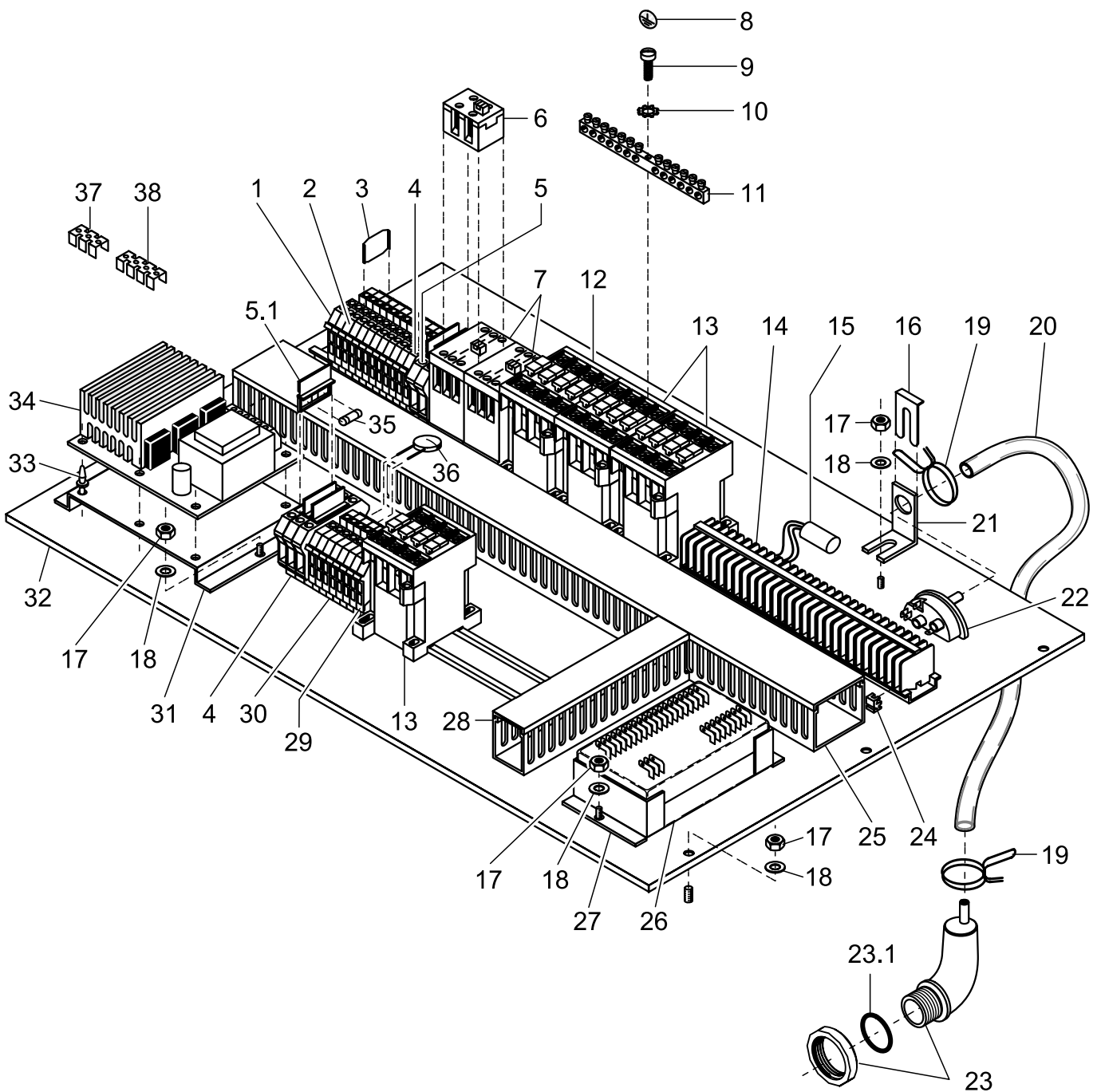
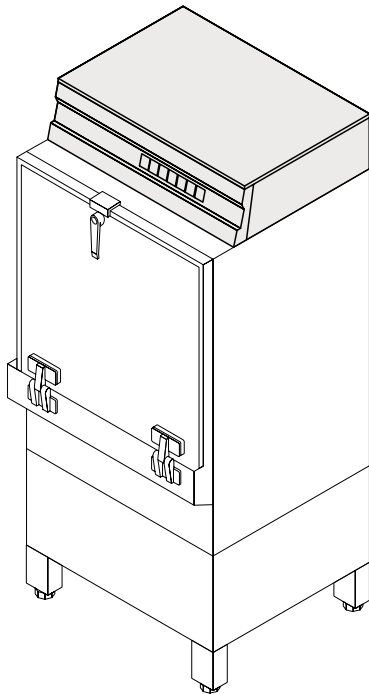


Pos.	Bezeichnung	Teile-Nr.	Stk.	Bemerkung
1	Sechskantmutter; M 4 selbstsichernd	21 05 300		
2	Scheibe; \varnothing 4,3 x \varnothing 12,0 x 1,0	22 05 300		
3	Funkentstörkondensator; 3 x (0,47 μ F + 1M Ω)	31 13 072		
4	Kontakt-Modul LA1-SK11	31 04 130		
5	Hilfsschütz; 220-240 V; 50/60 Hz; CA2-SK20	31 04 115	2	
6	Schutzzeichen; grün/gelb	31 09 096		
7	Flachkopfschraube; M 4 x 8	20 10 210		
8	Zahnscheibe; J 4,3	23 01 002		
9	Klemmenblock; PE KLB 12/SEV	31 09 094		
10	Schütz; A16; 220-255V; 50/60Hz	31 04 162	5	
	Schütz; A16; 200V; 50/60Hz	31 04 163		Japan
11	Bandklemme BK 4 - FS/FS	31 09 025	30	
12	Funkentstörkondensator; 0,1 + 2 x 0,01 μ F	31 13 071		
13	Klemmfeder zu Niveauregler	31 26 001		
14	Drahtschlauchklemme; D8,6 x 1	28 02 348		
15	Schlauch; DN 5 x 1,5 x 1030	40 01 024		Meterware
16	Halter Niveauregler	61002345		
17	Niveauregler; 60/100 \pm 5	31 26 020		orange
18	Windkessel kpl.	60003525		inkl. Pos. 18.1
18.1	O-Ring; 24 x 3,0	27 07 087		
19	Krampen	31 09 012	8	
20	Kabelkanal; 60 x 40 x 600	65002771		
21	Elektr. Programmschalter; EPS 1.1; 230V	31 05 131		
	Elektr. Programmschalter; EPS 1.1; 200V; 240V	31 05 132		
22	Halter zu Programmschalter	61003088	2	
23	Kabelkanal; 60 x 25 x 180	65002772		
24	Einschaltverzögerung; 1 - 60 s	31 13 066		
25	Feinsicherung; 250V; 6,3A	31 11 043	4	
	Feinsicherung; 250V; 2,0A	31 11 042	6	Netzspannung: 200V / 230V
	Feinsicherung; 250V; 1,0A	31 11 039	5	Netzspannung: 400V
26	Universal-Sicherungsklemme; UK-Si	31 09 063	5	inkl. Pos. 26.1
26.1	Sicherungsstecker	31 09 072		
27	Hilfsschalter; 1S	31 04 166		
28	Schaltkastenboden	65002956		
29	Universalklemme; USLKG 10 gn-ge	31 09 059	2	
30	Universalklemme grau UK 10	31 09 057	10	
31	Trennscheibe; TS-K	31 09 066	3	
32	Funkentstörkondensator; 33000pF; 250V	31 13 073		
33	Feste Brücke; FB 4-8	31 09 148		
34	Feste Brücke; 3-polig; FB 10-8	31 09 138	3	
35	Feste Brücke; 2-polig; FB 10-8	31 09 128		
36	Universalklemme; UK 10 blau	31 09 058	2	

Зип Общепит

vsezip.ru

+7(812)987-08-81



GR 62/2

bis Masch.-Nr. 342 720

Elektroteile II - mit Sanftanlauf

Зип Общепит

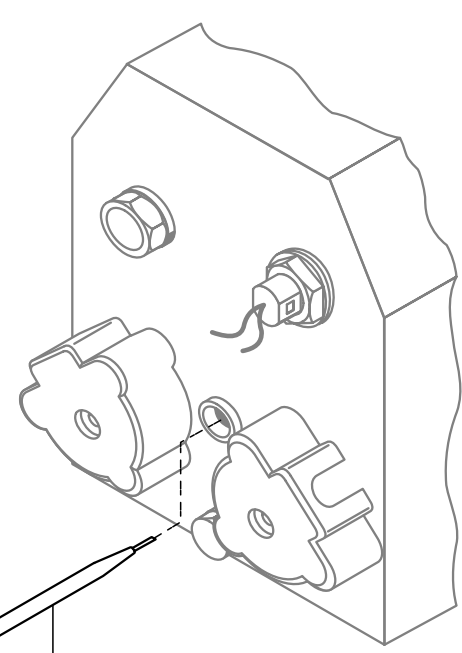
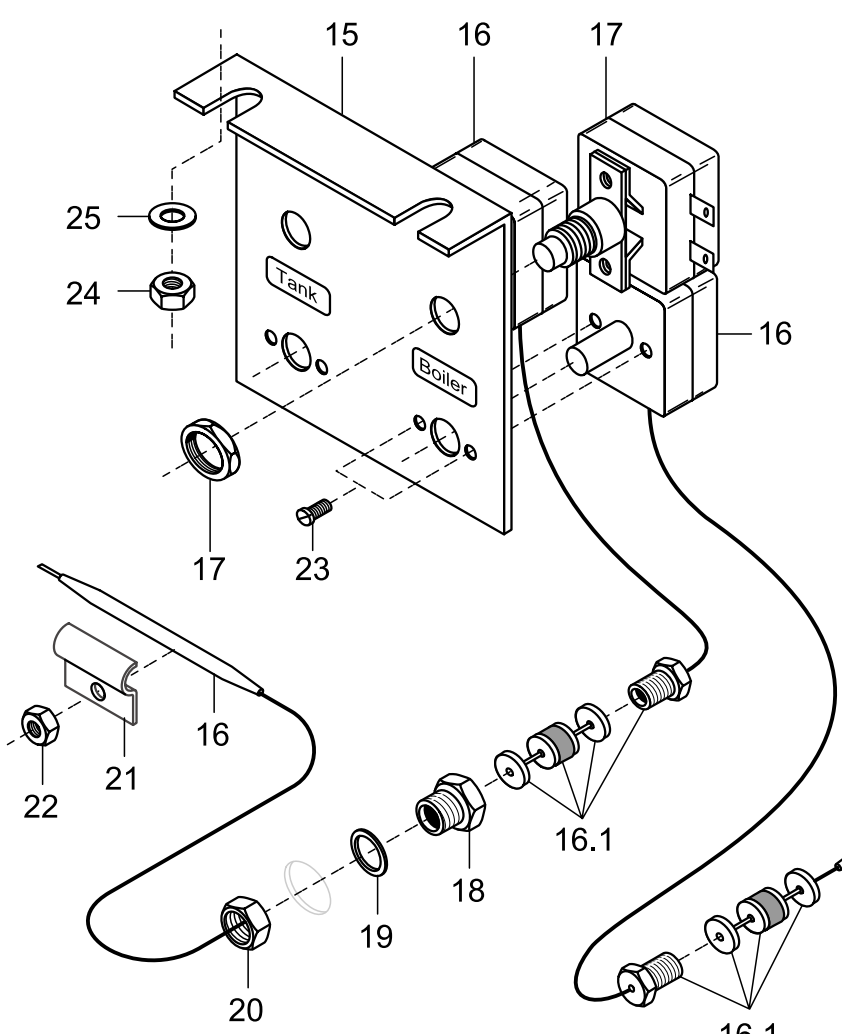
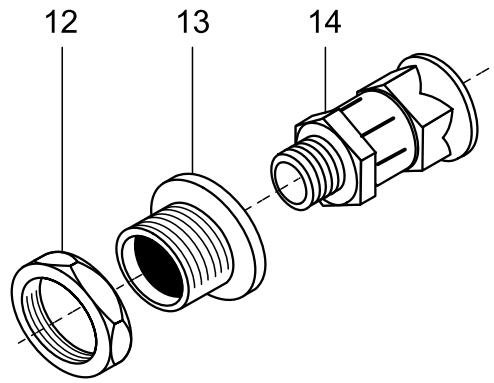
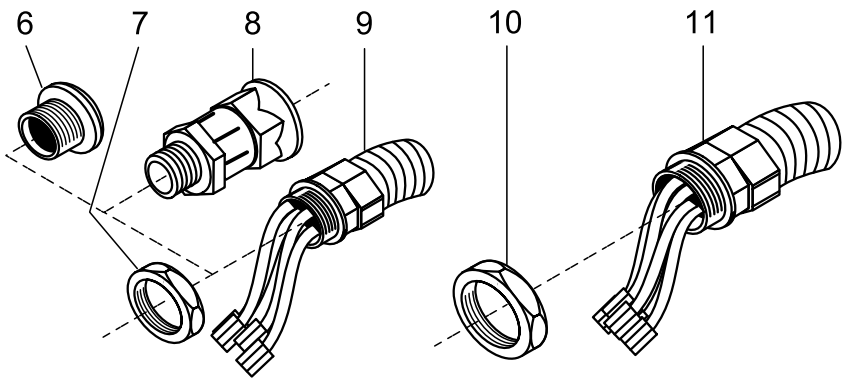
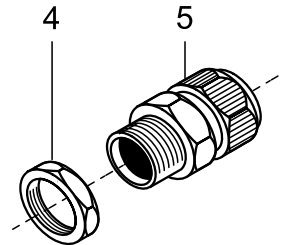
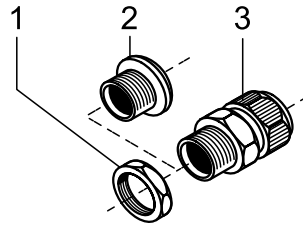
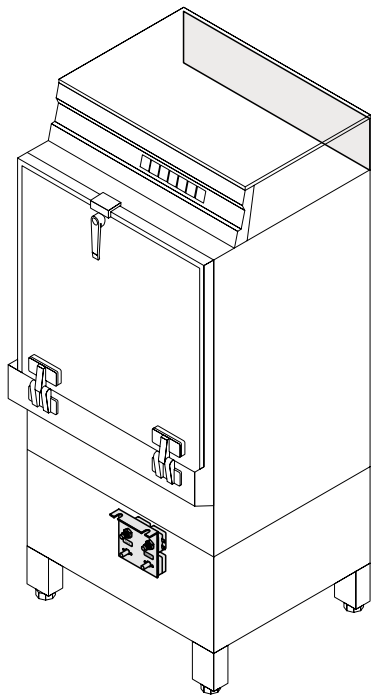
vsezip.ru

Pos.	Bezeichnung	Teile-Nr.	Stk.	Bemerkung
1	Universalklemme; USLKG 10 gn-ge	31 09 059	2	
2	Universalklemme grau UK 10	31 09 057	10	
3	Trennscheibe; TS-K	31 09 066	2	
4	Universalklemme; UK 10 blau	31 09 058	2	
5	Universal-Sicherungsklemme; UK-Si	31 09 063	5	inkl. Pos. 5.1
5.1	Sicherungsstecker	31 09 072		
6	Kontakt-Modul LA1-SK11	31 04 130		
7	Hilfsschütz; 220-240 V; 50/60 Hz; CA2-SK20	31 04 115	2	
8	Schutzzeichen; grün/gelb	31 09 096		
9	Flachkopfschraube; M 4 x 8	20 10 210		
10	Zahnscheibe; J 4,3	23 01 002		
11	Klemmenblock; PE KLB 12/SEV	31 09 094		
12	Schütz; A30; 220-255V; 50/60Hz	31 04 164		
	Schütz; A30; 3H; 1Ö; 200V; 50/60Hz	31 04 165		Japan
13	Schütz; A16; 220-255V; 50/60Hz	31 04 162	3	
	Schütz; A16; 200V; 50/60Hz	31 04 163		
14	Bandklemme BK 4 - FS/FS	31 09 025	30	
15	Funktentstörkondensator; 0,1 + 2 x 0,01 µF	31 13 071		
16	Klemmfeder zu Niveauregler	31 26 001		
17	Sechskantmutter; M 4 selbstsichernd	21 05 300		
18	Scheibe; ø 4,3 x ø 12,0 x 1,0	22 05 300		
19	Drahtschlauchklemme; D8,6 x 1	28 02 348		
20	Schlauch; DN 5 x 1,5 x 1030	40 01 024		Meterware
21	Halter; Niveauregler	61002345		
22	Niveauregler; 60/100 ± 5	31 26 020		orange
23	Windkessel kpl.	60003525		inkl. Pos. 23.1
23.1	O-Ring; 24 x 3,0	27 07 087		
24	Krampen	31 09 012	6	
25	Kabelkanal; 60 x 40 x 600	65002771		
26	Elektr. Programmschalter; EPS 1.1; 230V	31 05 131		
	Elektr. Programmschalter; EPS 1.1; 200V; 240V	31 05 132		
27	Halter; Programmschalter	61003088	2	
28	Kabelkanal; 60 x 25 x 180	65002772		
29	Schutzzeichen; grün/gelb	31 09 096		
30	Universalklemme; UK5N grau	31 09 049	9	
31	Halter	65003258		
32	Schaltkastenboden	65002956		
33	Abstandhalter; Leiterplatte	31 13 044	6	
34	Set Umbau konventioneller Schleichenlauf	55 28 196		
35	Feinsicherung; 250V; 6,3A	31 11 043	4	
	Feinsicherung; 250V; 2,0A	31 11 042	6	Netzspannung: 200V / 230V
36	Varistor; 400 V	31 13 098	3	
	Varistor; 200-220V	31 13 100	3	Japan
37	Feste Brücke; 3-polig; FB 10-8	31 09 138	2	3-polig
38	Feste Brücke; FB 4-8	31 09 148		4-polig

Зип Ощепит

vsezip.ru

+7(812)987-08-81

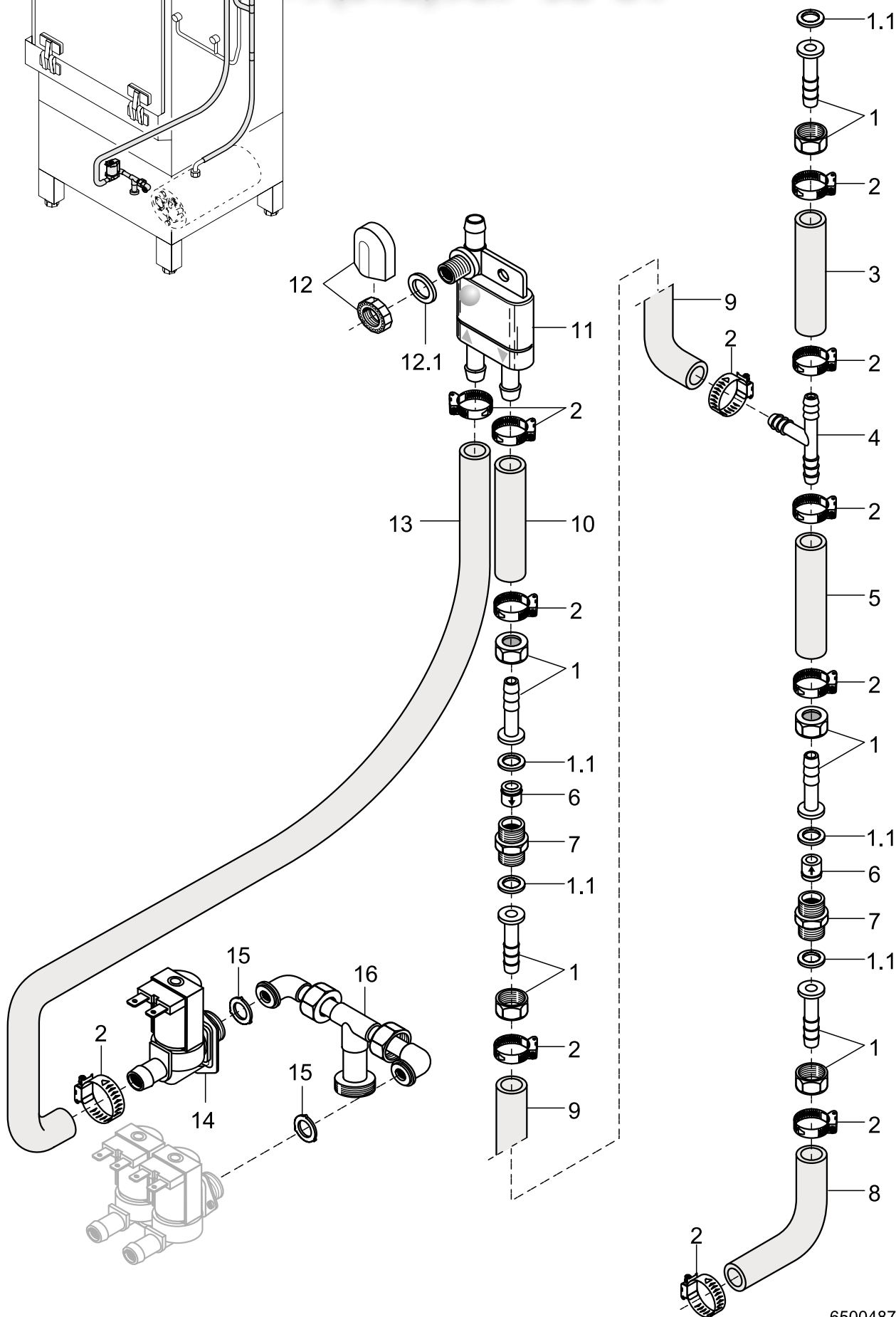
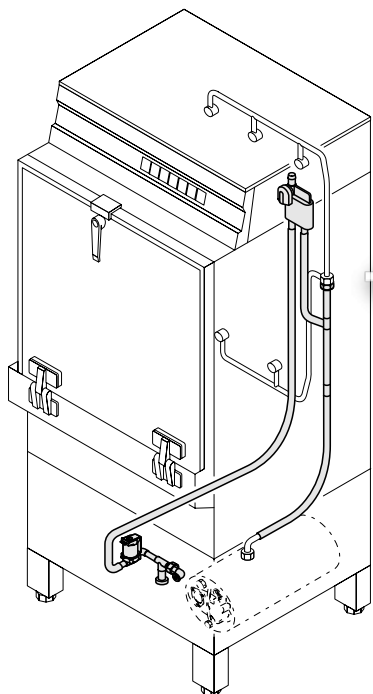


Pos.	Bezeichnung	Teile-Nr.	St.	Bemerkung
1	Sechskantmutter; PG 9	31 10 043	3	
2	Verschlusschraube; PG 9	31 10 021	2	
3	Kabelverschraubung; PG 9	31 10 042		
4	Sechskantmutter; PG 11	31 10 045		
5	Kabelverschraubung; PG 11	31 10 044		
6	Verschlusschraube; PG 16	31 10 025		
7	Sechskantmutter; PG 16	31 10 110	4	
8	Kabelverschraubung; PG 16; mit Zugentlastung	31 10 049	3	
9	Kabelbaum; Steuerung	65002950		
10	Sechskantmutter; PG 21	31 10 071		
11	Kabelbaum; Drehstrom	65002951		
12	Sechskantmutter; PG 29	31 10 047		
13	Reduzierring; KUK 29/21	31 10 091		
14	Kabelverschraubung; PG 21; mit Zugentlastung	31 10 070		
15	Thermostathalter	65002459		
16	Thermostat; 1750mm lang	31 25 013	2	inkl. Pos. 16.1
16.1	Stopfbuchsenverschraubung	31 25 012		
17	Sicherheitsthermostat; 140°C - 10K „AUS“	31 25 030		
18	Stopfbuchse zu Thermostat; M 14 x 1	31 25 001		
19	Dichtung; ø 14,2 x ø 20 x 2,0	27 09 036		
20	Sechskantmutter; M 14 x 1 x 5	31 25 002		
21	Thermostatschelle	55 19 011		
22	Sechskantmutter; M 4 selbstsichernd	21 05 300		
23	Flachkopfschraube; M 4 x 8	20 10 309		
o.P.	Federring; B 8	23 03 301		
24	Sechskantmutter; M 5 selbstsichernd	21 05 302		
25	Scheibe; ø 5,3 x ø 12 x 0,8	22 02 213		
o.P.	Zuleitungskabel; 5 x 2,5 mm ² x 3000	31 23 132		
o.P.	Zuleitungskabel; 5 x 4,0 mm ² x 3000	31 23 139		
o.P.	Zuleitungskabel; 4 x 6,0 mm ² x 3000	31 23 130		
o.P.	Kabel; 4 x 2,5mm ² x 2400	65000273		Pumpe
o.P.	Kabel; 4 x 2,5mm ² x 2400	65000274		Heizkörper; Schleichenlauf
o.P.	Drahtsortiment Schaltkasten	65002946		
o.P.	Drahtsortiment; Fertigmontage	65002947		
o.P.	Zusatzdrähte; Schaltkasten	65003588		
o.P.	Zusatzdrahtsortiment; Schaltkasten	80001820		

Зип Ощепит

vsezip.ru

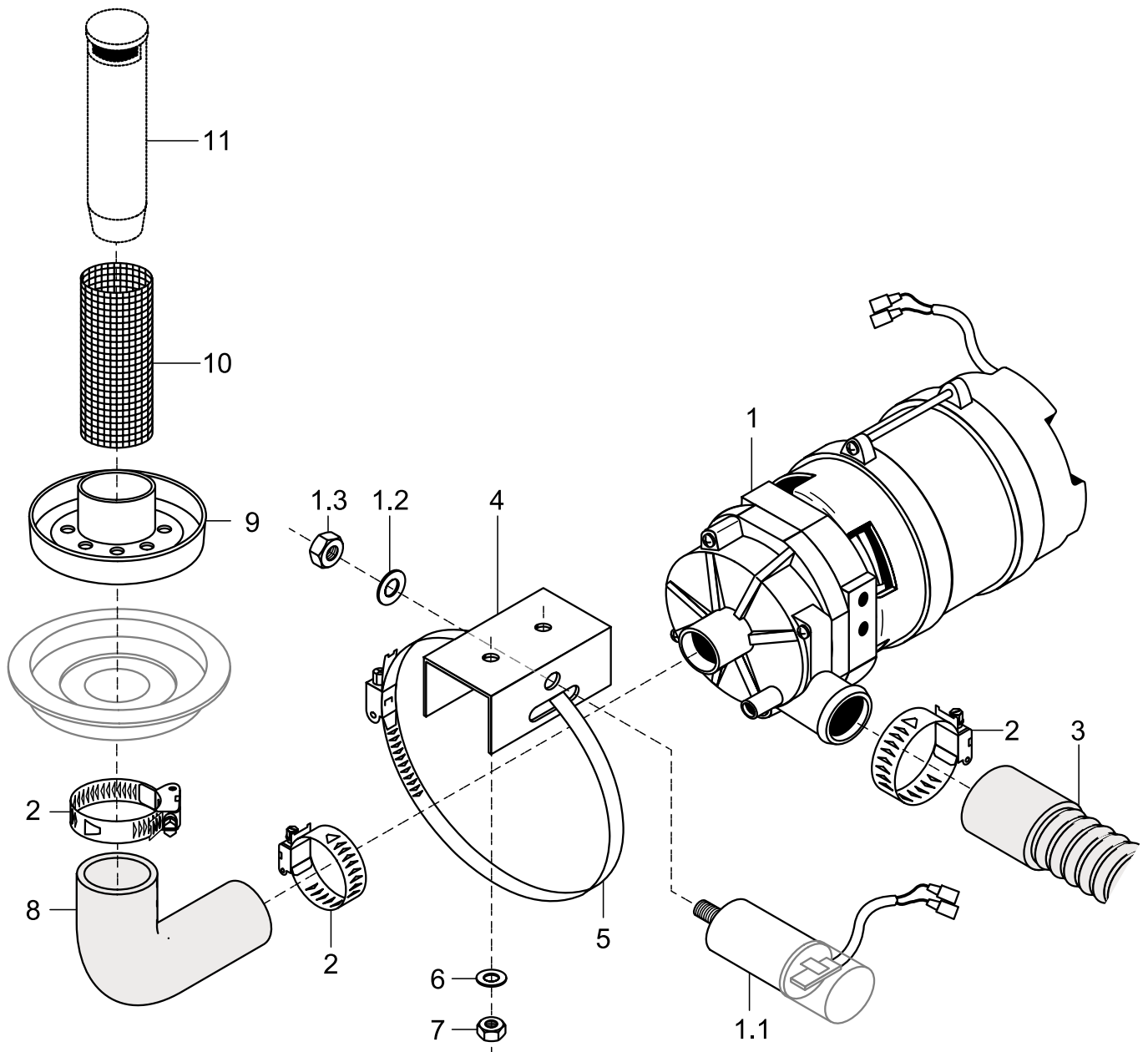
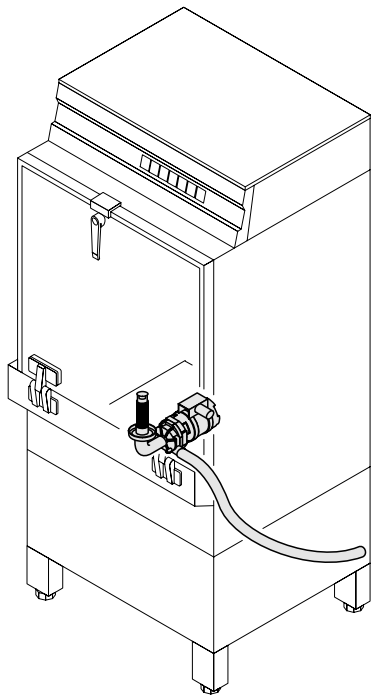
+7(812)987-08-81



-45-
Зип Общепит

vsezip.ru

+7(812)987-08-81



Зип Общепит

vsezip.ru

+7(812)987-08-81

