

Ersatzteilliste

GS 41/4; GS 41/4S-7(812)987-08-81

Inhaltsübersicht

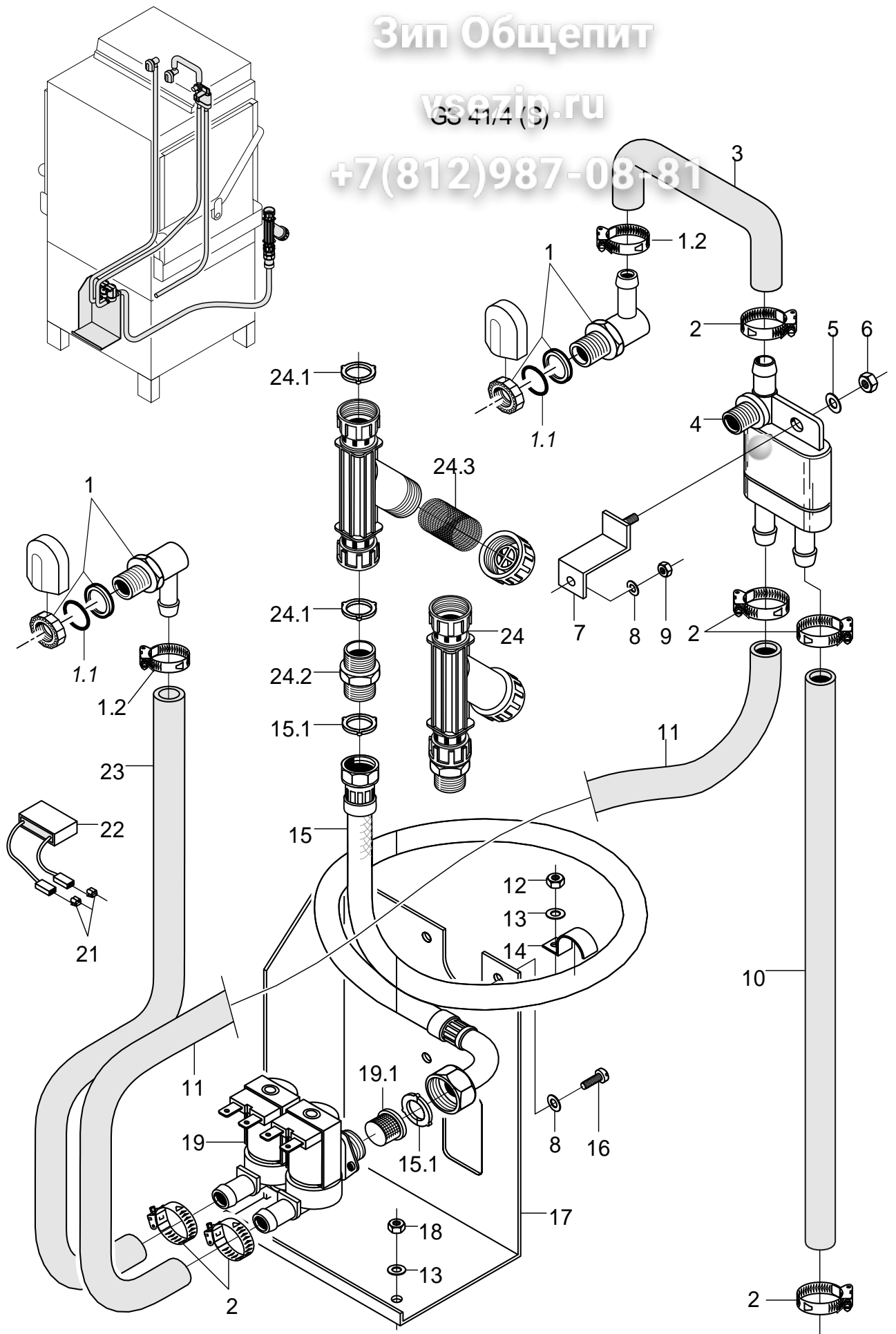
Wasserzulauf	Seite 1 - 2
Wasserablauf und Tankheizung	Seite 3 - 4
Mediamat	Seite 5 - 6
Waschsystem I	Seite 7 - 8
Waschsystem II	Seite 9 - 10
Nachspülung I (Druckboiler)	Seite 11 - 12
Nachspülung II (AquaMatik)	Seite 13 - 14
Nachspülung III (AquaMatik)	Seite 15 - 16
Nachspülung IV	Seite 17 - 18
Dosierung	Seite 19 - 20
Untergestell, Behälter und Verkleidung	Seite 21 - 22
Tür	Seite 23 - 24
Elektroteile I	Seite 25 - 26
Elektroteile II	Seite 27 - 28
Gläserpülbausatz (Option)	Seite 29 - 30

Зип Общепит

vsezip.ru

GS 41/4 (S)

+7(812)987-08-81



61005832-00

GS 41/4; GS 41/4S
Зип Общепит
Wasserzulauf

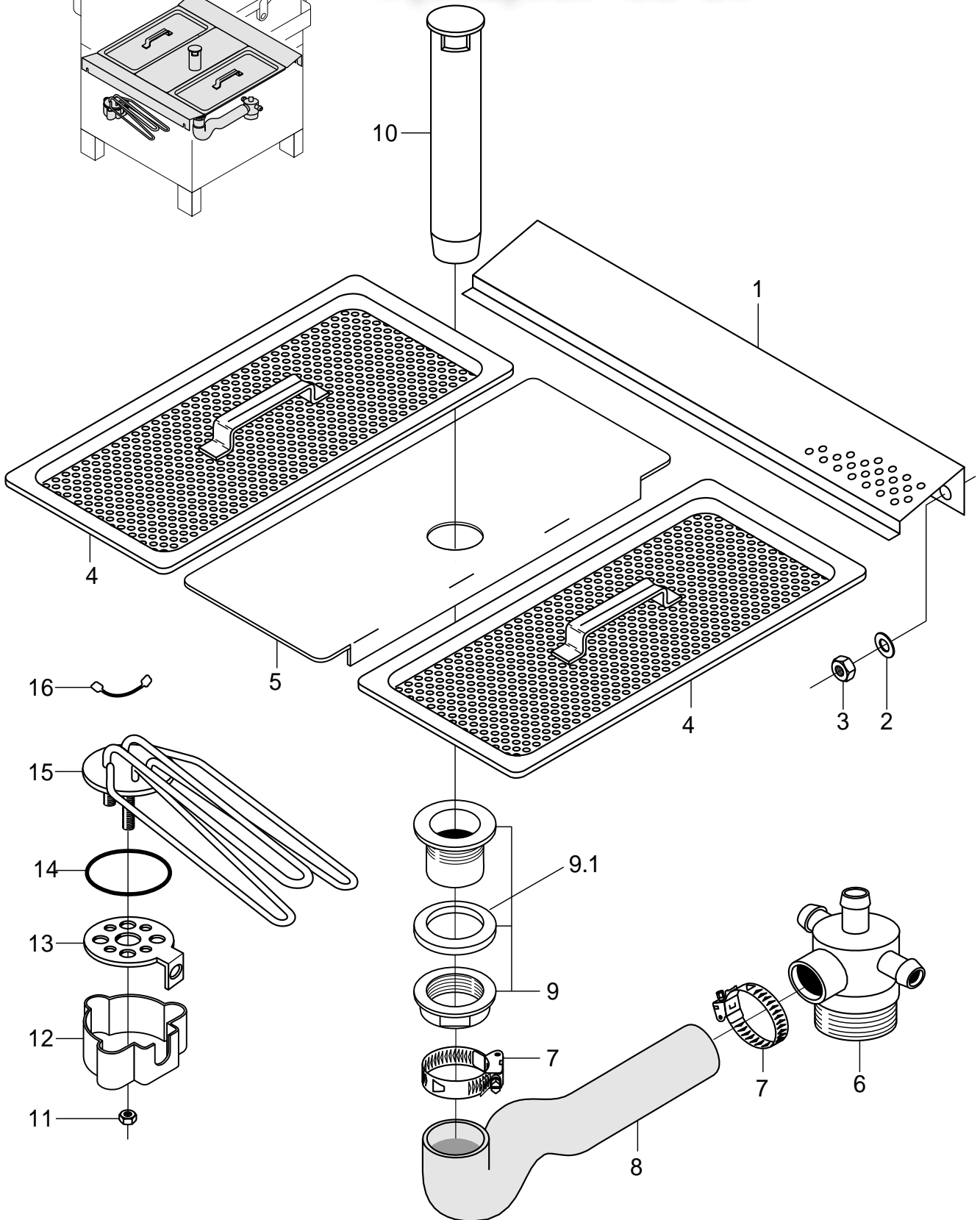
Pos.	Bezeichnung	Teil-Nr.	Stk.	Bemerkung
1	Set Wassereinlauf kpl. 3-tlg.	55 31 007		inkl. Pos. 1.1 - 1.2
1.1	Dichtung; D21 X D28 X 2,0	27 09 011		ersetzt durch 55 31 007
1.1	Dichtung; D20,5 X D28,5 X 2,0	27 01 002		ersetzt durch 55 31 007
1.1	O-Ring; 20 X 3	27 07 031		
1.2	Schlauchschele; D12-22 X 9	28 02 105		
2	Schlauchschele; D12-22 X 9	28 02 105		
3	Schlauchkrümmer; DN13 X 4,0	40 03 052		
4	Rücksaugverhinderer oben; PN6 BEI 60 GRAD C	35 01 193		
5	Scheibe; D6,4 X D12,5 X 1,6	22 01 302		
6	Sechskantmutter; M6	21 01 304		
7	Winkel kpl.	55 04 054		
8	Scheibe; D4,3 X D8 X 0,5	22 02 302		
9	Sechskantmutter; M4	21 01 302		
10	Industrieschlauch; DN13 X 3,5	40 02 002		1400 mm; Meterware
11	Schlauchkrümmer; DN12,5 X 4,0	40 03 051		Druckboiler
11	Schlauchkrümmer; DN13 X 4,0	40 03 052		AquaMatik
12	Sechskantmutter; M5 SELBSTSICHERND	21 05 302		
13	Scheibe; D5,3 X D10 X 1,0	22 01 300		
14	Schelle; 1,5 X 15 X 57	55 25 017		
15	Metallschlauch; DN13 X 2000; G3/4"	29 01 321		inkl. Pos. 15.1
15.1	Dichtung; D16 X D24 X 3,0	80002241	2	
16	Linsenschraube; M4 X 8	20 10 310		
17	Dosier-/Magnetventilhalter; 1,5 X 207 X 261,5	61000626		
18	Sechskantmutter; M5	21 01 303		
19	Doppelmagnetventil; 220-240V/50-60HZ	31 06 182		inkl. Pos. 19.1
19	Doppelmagnetventil; 180-220V; 50-60HZ	31 06 200		inkl. Pos. 19.1
19.1	Sieb Magnetventil	31 06 186		
21	Steckverteiler; 6,3 X 0,8	31 12 018	2	nur bei Aquamatik; parallel zu Pos. 12 anschliessen
22	RC-Glied; 0,15 MICRO F; 3,3 KOHM	31 13 114		nur bei Aquamatik; parallel zu Pos. 12 anschliessen
23	Schlauchkrümmer; DN12,5 X 4,0	40 03 050		
24	Schmutzfänger kpl.; 150 µM	80002153		inkl. Pos. 24.1 - 24.3
24.1	Dichtung; D16 X D24 X 3,0	80002241	2	
24.2	Doppelnippel; G 3/4" X 40; SW30	80002167		
24.3	Schmutzsieb kpl.; D27 X 67 X 150µM	80002728		
o.P.	Metallschlauch; DN15 X 1000 MM; G3/4"	29 01 307		Zusatzausstattung
o.P.	Dichtung; D16 X D24 X 3,0	80002241		Zusatzausstattung

Pos. 3-10 nicht bei drucklosem Boiler

Зип Ощепит

vs414(s).ru

+7(812)987-08-81



61005833-00

Wasserablauf und Tankheizung

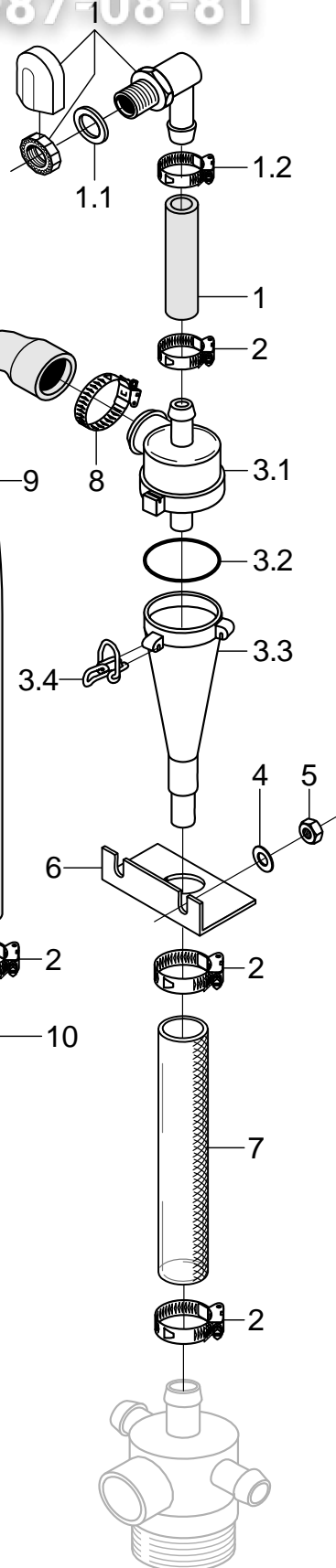
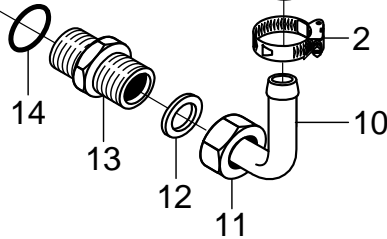
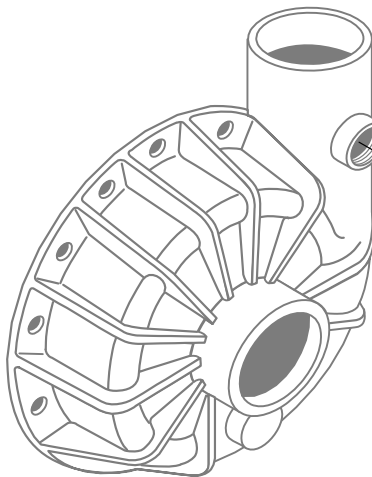
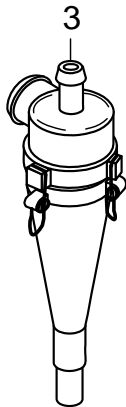
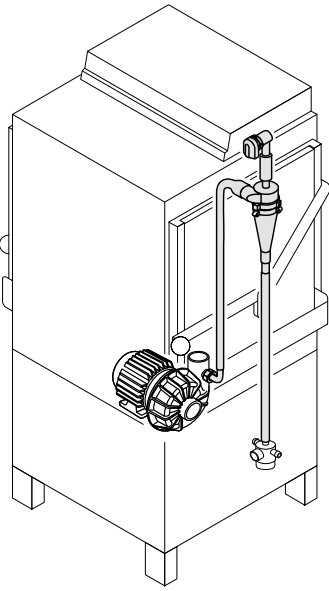
Pos.	Bezeichnung	Teil-Nr.	Stk.	Bemerkung
1	Stützblech; 1,25 X 122,5 X 595	61003995	2	
2	Scheibe; D5,3 X D12 X 0,8	22 02 313		
3	Sechskantmutter; M5 SELBSTSICHERND	21 01 202		
4	Flächensieb kpl.	61003085	2	
5	Auflage Flächensieb; 1,5 X 189 X 509	61002741		Einzelanfertigung
6	Mediamatablauf; G 1 1/2"; D40	35 01 080		
7	Schlauchschele; D32-52 X 12	28 02 110		
8	Sifon; DN37/39 X 4;130,5 X435	61002608		
9	Standrohrunterteil; G 1 1/4" X 43	61006592		
10	Standrohr kpl.; ÜBERLAUFHÖHE 185	61004192		
11	Sechskantmutter; M5	21 01 203		
12	Abdeckkappe; 50 X D67 X 89,5	31 03 014		
13	Heizkörperflansch; 1,5 X 62 X 113,5; D20	31 03 067		
14	O-Ring; 43 X 7,0	27 07 088		
15	Heizkörper gewinkelt 6,0kW; 230V/400V/3	31 03 025		
15	Heizkörper gewinkelt 6,0kW; 240V/420V/3	31 03 042		
15	Heizkörper gewinkelt 6,0kW; 200V/346V/3	31 03 045		
16	Sternbrücke mit Tülle kpl.; 2,5QMM; 90 LG	31 23 088		

Зип Общепит

GS 41/4 (S)

zip.ru

+7(812)987-08-81



61005834-00

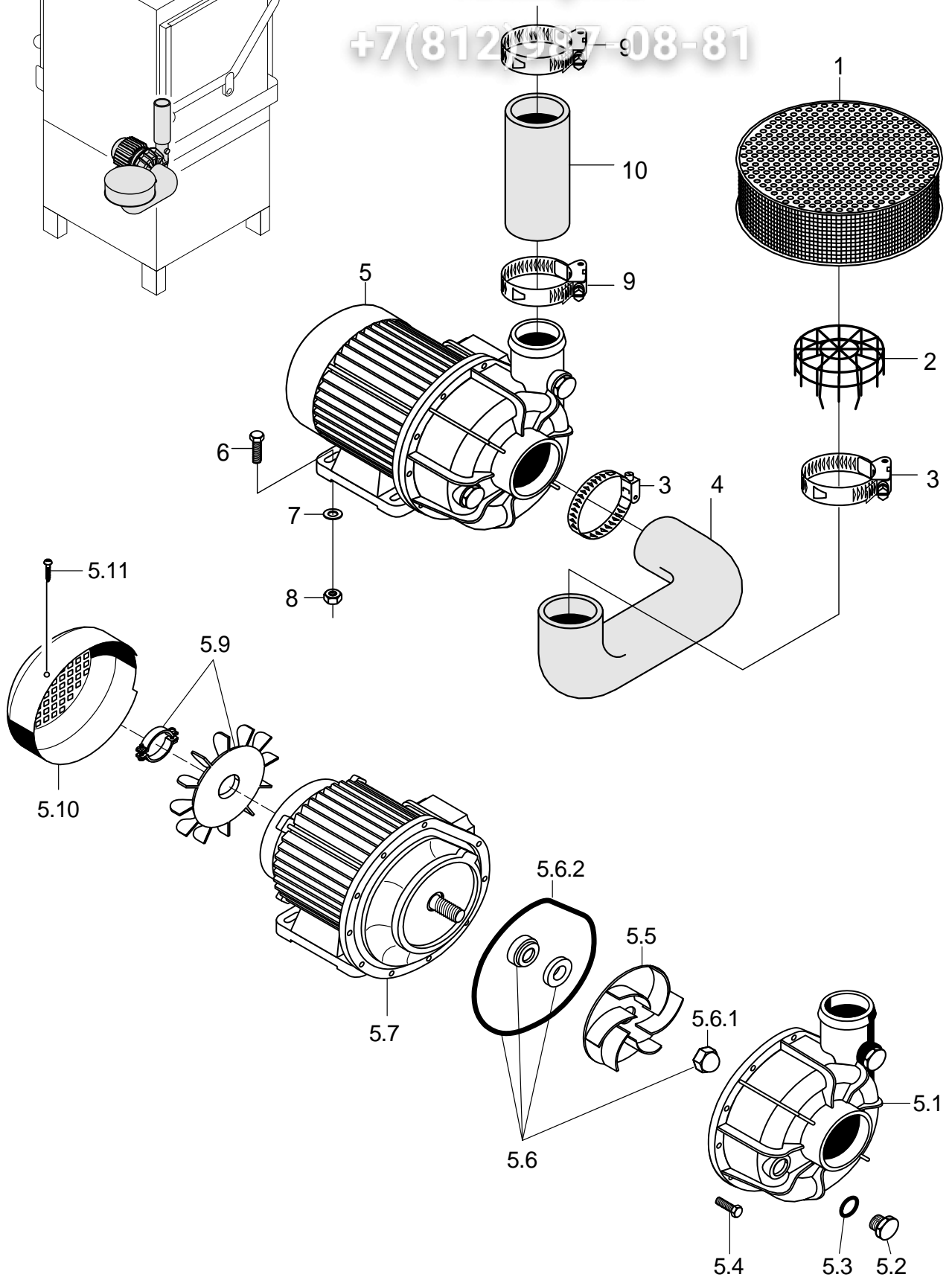
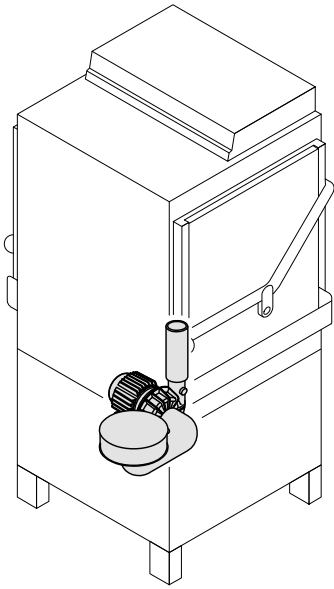
GS 41/4; GS 41/4S**Зип Общепит****Mediamat**

Pos.	Bezeichnung	Teile-Nr.	Stk.	Bemerkung
1	Set Mediamateinlauf kpl.	55 31 0J1		inkl. Pos. 1.1 - 1.2
1.1	Dichtung; D21 X D28 X 2,0	27 09 011		ersetzt durch 55 31 001
1.1	Dichtung; D20,5 X D28,5 X 2,0	27 01 002		ersetzt durch 55 31 001
1.1	O-Ring; 20 X 3	27 07 031		
1.2	Schlauchschele; D20-30 X 12	28 02 109		
2	Schlauchschele; D20-30 X 12	28 02 109		
3	Mediamat kpl.	55 27 040		inkl. Pos. 3.1 – 3.4
3.1	Kopfstück Mediamat; ZULAUF D30; XX LG	35 01 124		
3.2	O-Ring; 51 X 3	27 07 043		
3.3	Beschleuniger; D75 X 169 X D4,3	35 01 035		
3.4	Endstückverschluss; D2,0	28 04 041		
4	Scheibe; D5,3 X D12 X 0,8	22 02 313		
5	Sechskantmutter; M5 SELBSTSICHERND	21 05 302		
6	Haltewinkel; 1,5 X 50 X 75	61000658		
7	Industrieschlauch; DN19,4 X 3,5	40 01 016		350 mm; Meterware
8	Schlauchschele; D32-52 X 12	28 02 110		
9	Reduzierschlauchbogen 90Grad; DN16 X DN30; 90 X 550	61002390		
10	Mediamatanschlussbogen; D17; 90GRAD	29 06 524		
11	Überwurfmutter; G 3/4" X D20,5; SW30	29 07 203		
12	Dichtung; D19,5 X D24 X 1,5	27 09 010		
13	Mediamatanschlussnippel; G 1/2" X G 3/4" X 32	30 11 502		
14	O-Ring; 20 X 3,5	27 07 040		

Зип Общепит

CS 41/4 (S)
vsezip.ru

+7(812)987-08-81



61005835-00

GS 41/4; GS 41/4S**Зип Общепит**

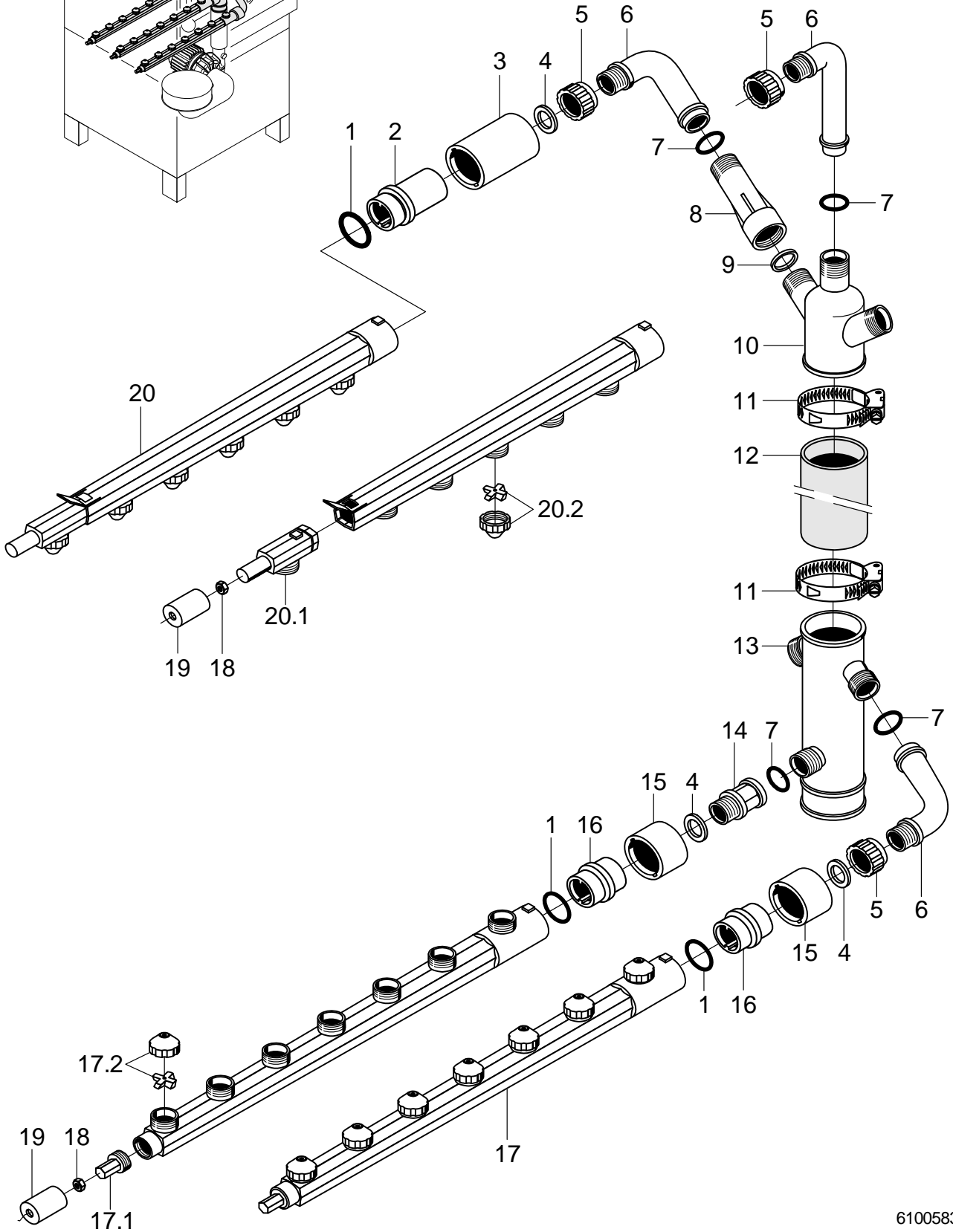
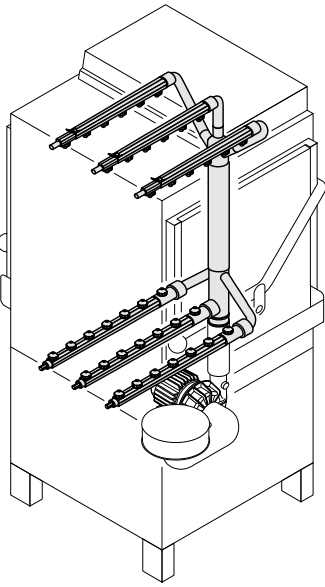
Waschsystem I

Pos.	Bezeichnung	Teil-Nr.	Stk.	Bemerkung
1	Pumpensieb kpl.; D226 X 72	55 13 0J9		
2	Ansaugsieb; D85 X 68 X D2	61002500		
3	Schlauchschele; D62-82 X 12	28 02 137		
4	Schlauchkrümmer; DN62 X 8,0	40 03 017		
5	Pumpe 1,1KW 2/1; 230V/400V/3/50HZ	31 02 263		inkl. Pos. 5.1 - 5.11
5	Pumpe 1,1KW 2/1; 230V/400V/3/60HZ	31 02 267		inkl. Pos. 5.1 - 5.11
5	Pumpe 1,1KW 2/1; 230V/1/50HZ	31 02 265		inkl. Pos. 5.1 - 5.11
5	Pumpe 1,1KW 2/1; 220V/1/60HZ	31 02 271		inkl. Pos. 5.1 - 5.11
5	Pumpe 1,1KW 2/1; 200V/3/50HZ; IP44	31 02 302		inkl. Pos. 5.1 - 5.11
5	Pumpe 1,1KW 2/1; 200V/3/60HZ	31 02 303		inkl. Pos. 5.1 - 5.11
5.1	Pumpengehäuse	31 02 204		
5.2	Blindstopfen; G 1/2" X 20,5	35 01 108		
5.3	O-Ring; 20 X 3,5	27 07 040		
5.4	Sechskantschraube; M4 X 25; 8.8	20 01 020		
5.5	Pumpenlaufrad; D111	31 02 273		50 Hz
5.5	Pumpenlaufrad; D96	31 02 274		60 Hz
5.6	Dichtungssatz; 1,1/1,7/1,85/0,73 KW	80002670		inkl. Pos. 5.6.1 - 5.6.2
5.6.1	Hutmutter; M8 SELBSTSICHERND	21 10 305		
5.6.2	O-Ring; 158,35 X 3,53	31 02 209		
5.7	Pumpendeckel	31 02 208		
5.9	Lüfterflügel; 1,1 / 1,5 KW	31 02 211		
5.10	Lüfterhaube; 1,1 / 1,5 KW	31 02 212		
5.11	Linsenschraube; M4 X 8	20 10 310		
6	Sechskantschraube; M8 X 20; A70	20 01 312		
7	Scheibe; D8,4 X D17 X 1,6	22 01 303		
8	Sechskantmutter; M8	21 01 305		
9	Schlauchschele; D47-67 X 12	28 02 115		
10	Industrieschlauch; DN50 X 6,0	40 02 006		215 mm; Meterware

Зип Ощепит

vsezip.ru

+7(812)987-08-81



61005836-00

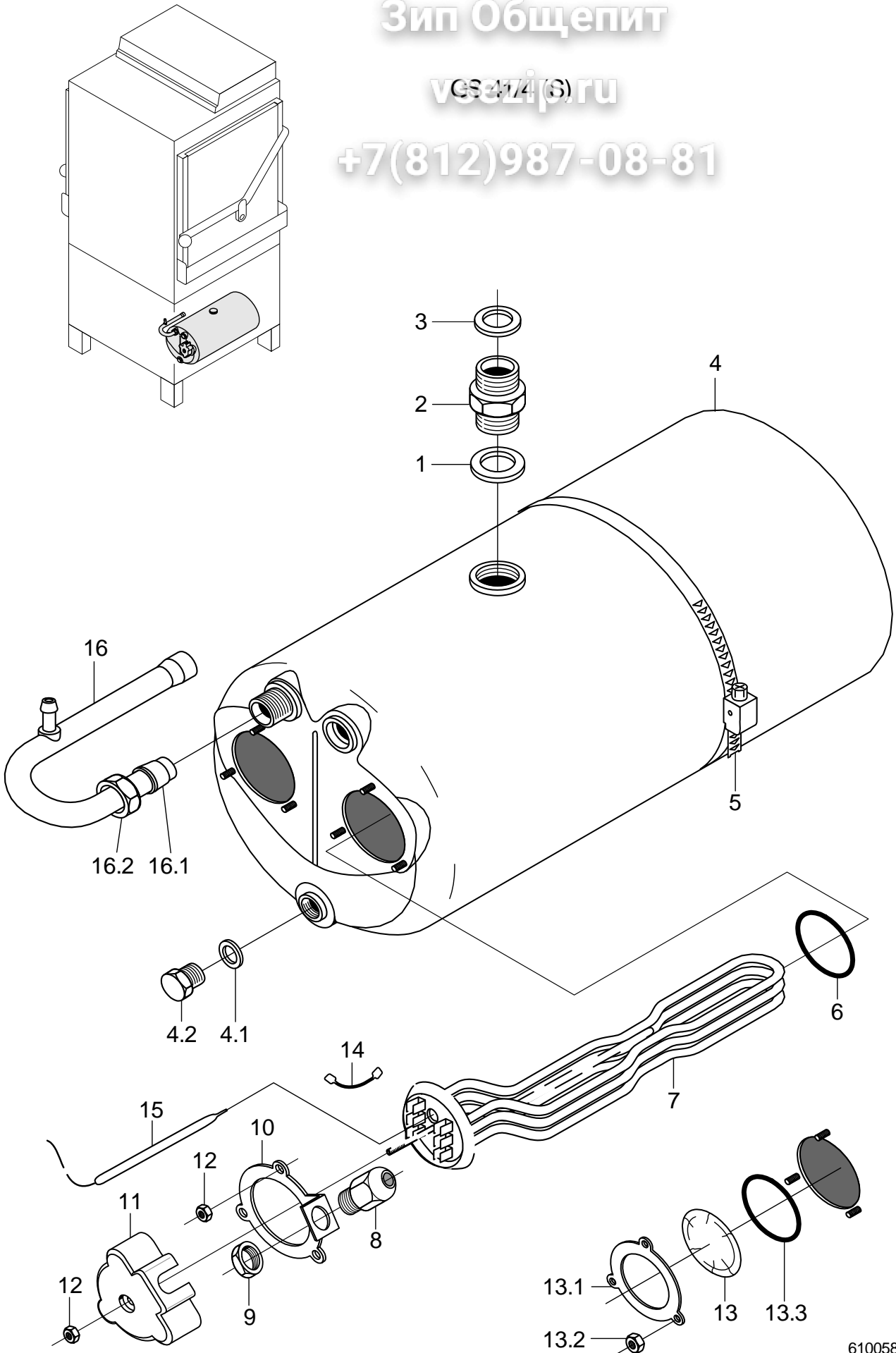
GS 41/4; GS 41/4S**Зип Общепит****Waschsystem II**

Pos.	Bezeichnung	Teil-Nr.	Stk.	Bemerkung
1	O-Ring; 28 X 2,5	27 07 0 19	6	
2	Verschlussmutter; D38 X 69,5; G 3/4"	61004060	3	
3	Verschlussring; D49 X 70	61002024	3	
4	Dichtung; D26 X D36 X 2,0	27 01 003	6	
5	Überwurfmutter; G 1 1/4" X 24	35 01 004	5	
6	Verteilerbogen; G 3/4"; 55,5 X 125	35 01 005	5	
7	O-Ring; 24 X 3,0	27 07 087	6	
8	Verlängerung; G 1 1/4" X 131	35 01 003	2	
9	Dichtung; D30 X D39 X 2,0	27 02 001	2	
10	Verteiler	35 01 002		
11	Schlauchschele; D47-67 X 12	28 02 115		
12	Industrieschlauch; DN50 X 6,0	40 02 006		190 mm; Meterware
13	Verteiler Unterteil	35 01 018		
14	Doppelnippel; G 3/4" X 40,5; SW32	35 01 019		
15	Verschlussring; D49 X 28	61002023	3	
16	Verschlussmutter; D38 X 28; G 3/4"	61004059	3	
17	Wascharm mit Düsen kpl.; 7 DÜSEN; 592 LG	61001965	3	inkl. Pos. 17.1 – 17.2
17.1	Wascharmstopfen; G 1/2" X 37	35 01 210		
17.2	Düse kpl.	60002465	7	
18	Sechskantmutter; M4 SELBSTSICHERND	21 05 300		
19	Führungsbuchse; D28 X 30	61002263		
20	Wascharm oben kpl.; 6 DÜSEN; 547,5 LG	61002557		inkl. Pos. 20.1 - 20.2
20.1	Endstück schräg; 1DÜSE; 117 LG	61002084		
20.2	Düse kpl.	60002465	6	

Зип Общепит

CS 4174 (S)

+7(812)987-08-81



61005837-00

GS 41/4; GS 41/4S

Зип Общепит

Nachspülung I (Druckboiler)

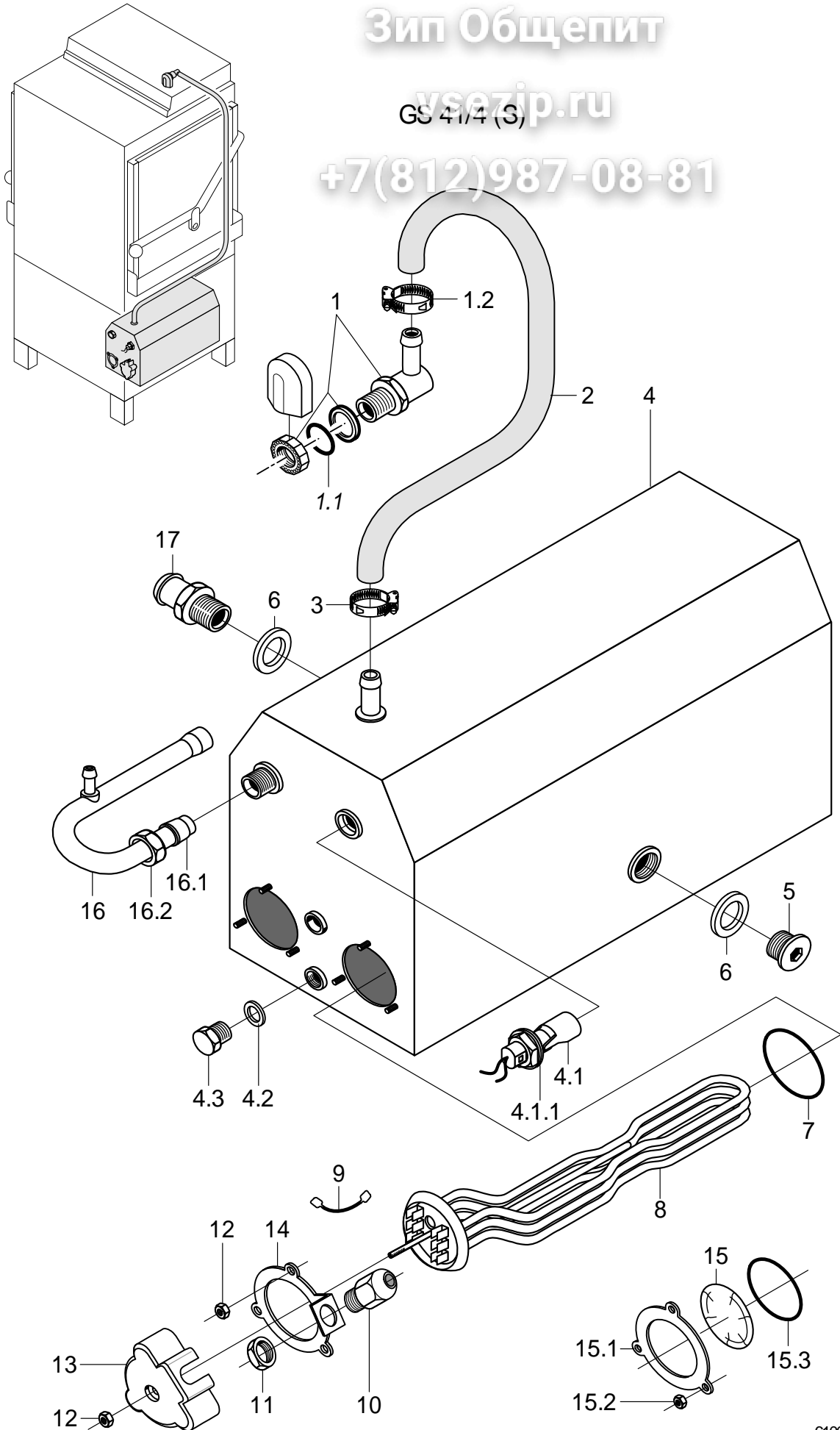
Pos.	Bezeichnung	Teilmr.	Stk.	Bemerkung
1	Dichtung; D21 X D28 X 2,0	27 09 0 11		
2	Reduziernippel; G 1/2" X G 3/4"; SW27	61003430		
3	Dichtung; D19,5 X D24 X 1,5	27 03 0 0		
4	Boilerkörper kpl. 2-Loch; 12 KW; 480 LG	55 12 032		inkl. Pos. 4.1 - 4.2
4.1	Dichtung; D10 X D18 X 1,5	27 03 003		
4.2	Sechskantschraube; M10 X 16; A70	20 01 352		
5	Schlauchschele; D50-215 X 12	28 02 126		
6	O-Ring; 43 X 7,0	27 07 088		
7	Heizkörper gekröpft 6,0kW; 230V/400V/3	31 03 017		
7	Heizkörper gekröpft 6,0kW; 240V/420V/3	31 03 043		
7	Heizkörper gekröpft 6,0kW; 200V/346V/3	31 03 046		
7	Heizkörper gekröpft 9,0kW; 230V/400V/3	31 03 018		
7	Heizkörper gekröpft 9,0kW; 240V/420V/3	31 03 057		
8	Kabelverschraubung PG13, 5; PG13,5; 6-12 MM; IP68	31 10 040		
9	Sechskantmutter; PG13,5	31 10 041		
10	Klemmscheibe kpl.; D43 X D80 X 4,0	55 19 018		
11	Abdeckkappe; 50 X D67 X 89,5	31 03 014		
12	Sechskantmutter; M5	21 01 203		
13	Blindflansch kpl.	60002787		inkl. Pos. 13.1 - 13.3
13.1	Klemmscheibe; D43 X D80 X 4,0	01 17 003		
13.2	Sechskantmutter; M5	21 01 203		
13.3	O-Ring; 43 X 7,0	27 07 088		
14	Sternbrücke mit Tülle kpl.; 2,5QMM; 90 LG	31 23 088		
15	Sicherheitsthermostat 1Ö-1pol.; 160 GRAD C -12K "AUS"	31 25 030		
16	Boilerzulaufbogen kpl.	55 09 054		inkl. Pos. 16.1 – 16.2
16.1	Schneidring; D12 X 10	29 07 300		
16.2	Überwurfmutter; G 1/2" X D12,2; SW24	29 07 201		
o.P.	Set Umbau Boiler 12KW	55 28 203		

Зип Общепит

vsazip.ru

GS 41/4 (S)

+7(812)987-08-81



61005838-00

GS 41/4; GS 41/4S**Зип Общепит****Nachspülung II (AquaMatik)**

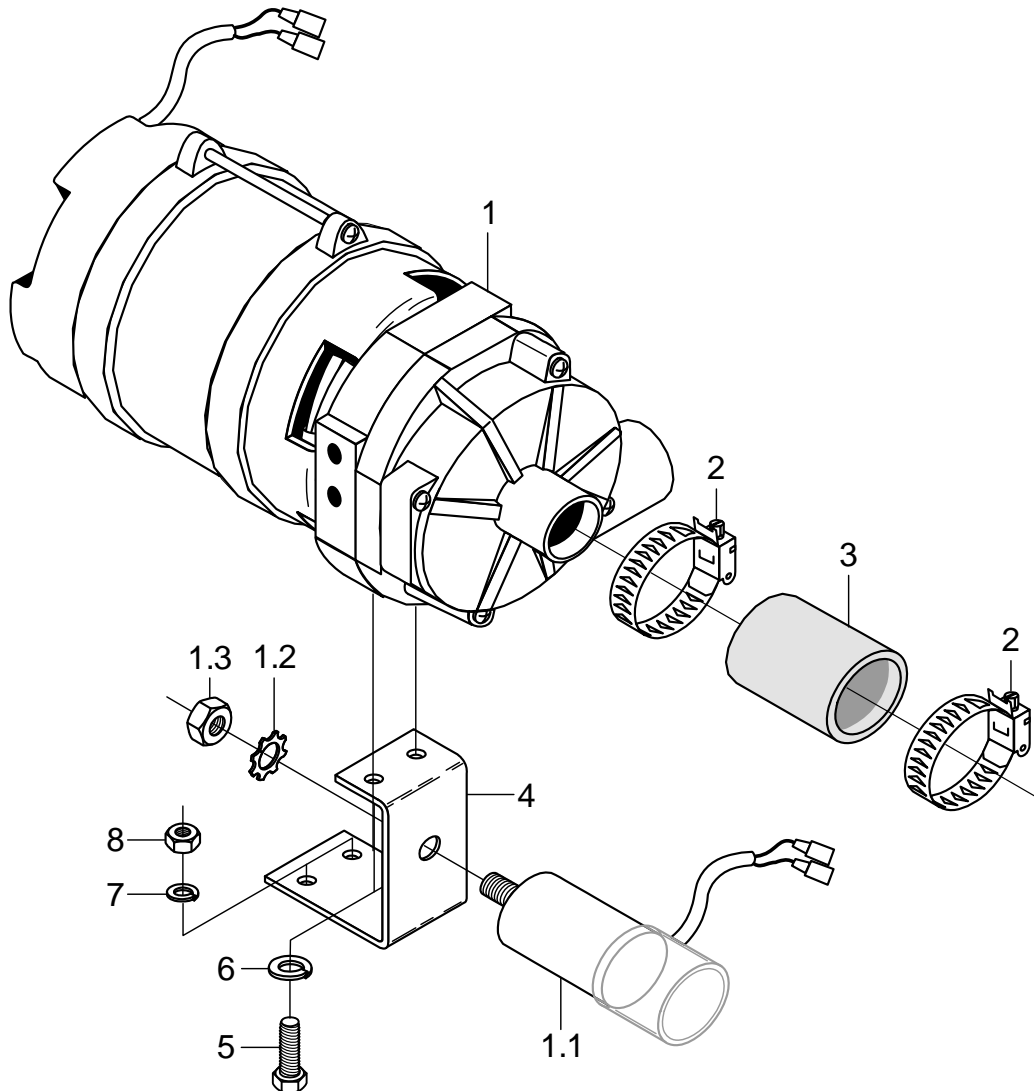
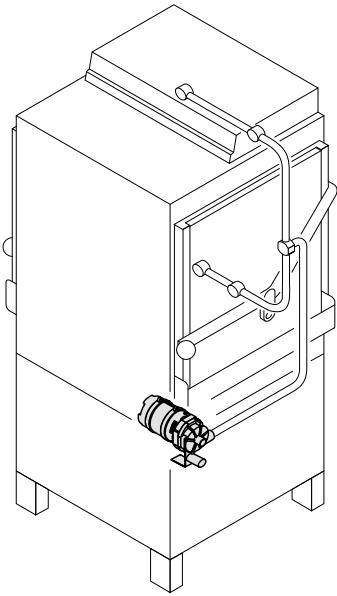
Pos.	Bezeichnung	Teils-Nr.	Stk.	Bemerkung
1	Set Wassereinlauf kpl. 3-tlg.	55 31 0J7		inkl. Pos. 1.1 - 1.2
1.1	Dichtung; D21 X D28 X 2,0	27 09 011		ersetzt durch 55 31 007
1.1	Dichtung; D20,5 X D28,5 X 2,0	27 01 0J2		ersetzt durch 55 31 007
1.1	O-Ring; 20 X 3	27 07 031		
1.2	Schlauchschele; D12-22 X 9	28 02 105		
2	Schlauchkrümmer; DN12,5 X 4,0	40 03 051		
3	Schlauchschele; D12-22 X 9	28 02 105		
4	Boiler kpl. drucklos	80002128		Einzelanfertigung
4.1	Set Einbau Schwimmerschalter	55 28 255		
4.1.1	Dichtgummi; D27 X D20 X 14	31 26 036		
4.2	Dichtung; D10 X D18 X 1,5	27 03 003		
4.3	Sechskantschraube; M10 X 16; A70	20 01 352		
5	Verschlussschraube; G 1/2"	30 08 303		
6	Dichtung; D21 X D28 X 2,0	27 09 011		
7	O-Ring; 43 X 7,0	27 07 088		
8	Heizkörper gekröpft 6,0kW; 230V/400V/3	31 03 017		
8	Heizkörper gekröpft 6,0kW; 240V/420V/3	31 03 043		
8	Heizkörper gekröpft 6,0kW; 200V/346V/3	31 03 046		
8	Heizkörper gekröpft 9,0kW; 230V/400V/3	31 03 018		
8	Heizkörper gekröpft 9,0kW; 240V/420V/3	31 03 057		
9	Sternbrücke mit Tülle kpl.; 2,5QMM; 90 LG	31 23 088		
10	Kabelverschraubung PG13, 5; PG13,5; 6-12 MM; IP68	31 10 040		
11	Sechskantmutter; PG13,5	31 10 041		
12	Sechskantmutter; M5	21 01 203		
13	Abdeckkappe; 50 X D67 X 89,5	31 03 014		
14	Klemmscheibe kpl.; D43 X D80 X 4,0	55 19 018		
15	Blindflansch kpl.	60002787		inkl. Pos. 15.1 – 15.3
15.1	Klemmscheibe; D43 X D80 X 4,0	01 17 003		
15.2	Sechskantmutter; M5	21 01 203		
15.3	O-Ring; 43 X 7,0	27 07 088		
16	Boilerzulaufbogen kpl.	55 09 054		inkl. Pos. 16.1 – 16.2
16.1	Schneidring; D12 X 10	29 07 300		
16.2	Überwurfmutter; G 1/2" X D12,2; SW24	29 07 201		
17	Schlauchnippel; D26 X 41; G 1/2"; SW27	80001403		

Зип Общепит

GS 41/4 (S)

vsezip.ru

+7(812)987-08-81



61005839-00

GS 41/4; GS 41/4S**Зип Общепит****Nachspülung III (AquaMatik)**

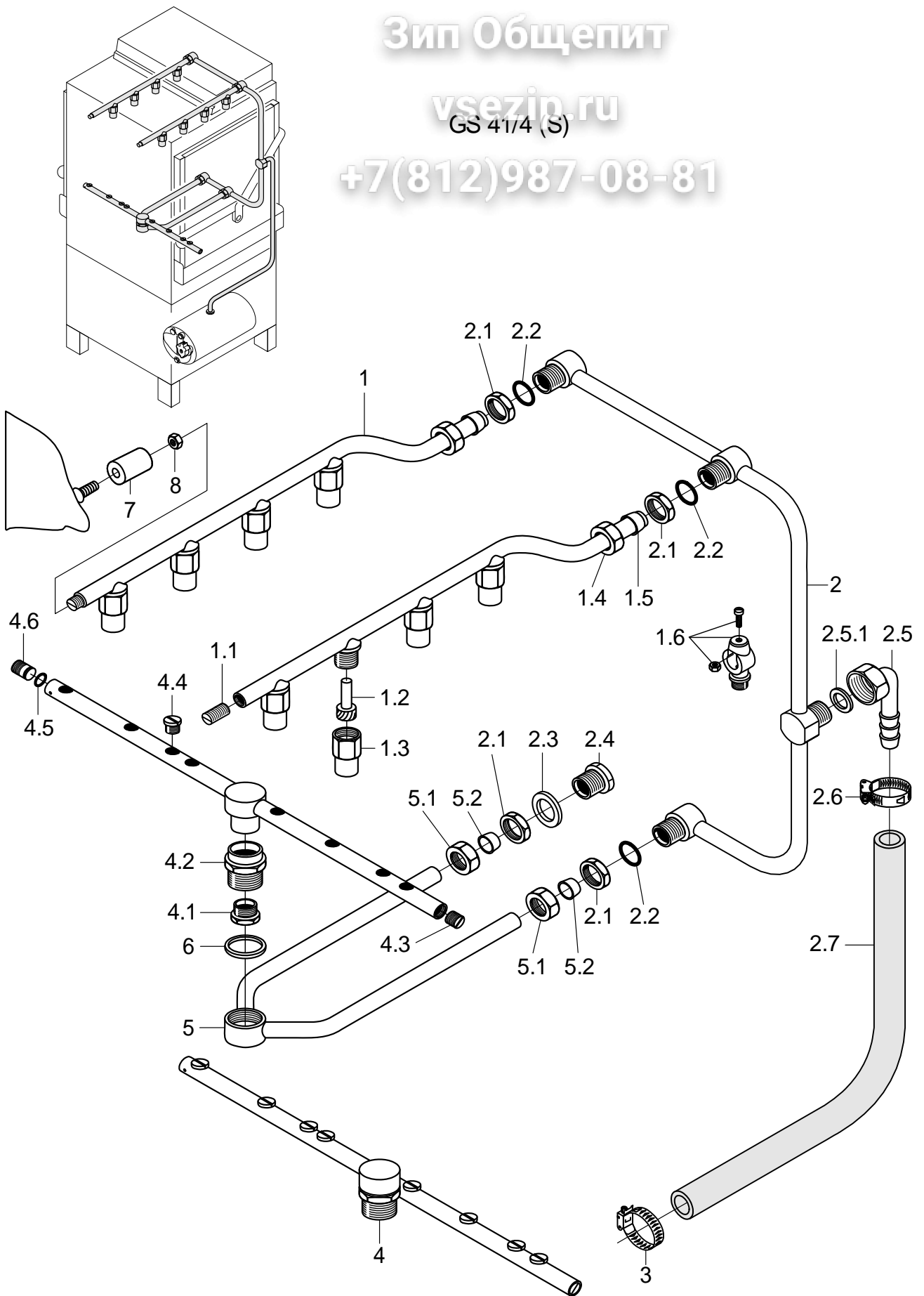
Pos.	Bezeichnung	Teil-Nr.	Stk.	Bemerkung
1	Pumpe 0,270kW 8/0; 220/240V/1/50HZ	31 02 477		inkl. Pos. 1.1 – 1.3
1	Pumpe 0,270kW 8/0; 220/240V/1/60HZ	31 02 445		inkl. Pos. 1.1 – 1.3
1	Pumpe 0,270kW 8/0; 200V/1/50HZ	31 02 446		inkl. Pos. 1.1 – 1.3
1	Pumpe 0,270kW 8/0; 200V/1/60HZ	31 02 447		inkl. Pos. 1.1 – 1.3
1.1	Kondensator; 5 MIKRO F	31 13 099		
1.2	Federring; B8	23 03 301		
1.3	Sechskantmutter; M8	21 01 305		
2	Schlauchschelle; D24-44 X 12	28 02 309		
3	Schlauch mit Gewebe; DN25 X 4,5	40 01 038		50 mm; Meterware
4	Halter Pumpe; 2,0 X 45 X 111,57	80001482		
5	Sechskantschraube; M6 X 16; A70	20 01 306		
6	Federring; B6	23 03 300		
7	Scheibe; D5,3 X D12 X 0,8	22 02 213		
8	Sechskantmutter; M5 SELBSTSICHERND	21 05 302		

Зип Ощепит

vsezip.ru

GS 41/4 (S)

+7(812)987-08-81



61005840-00

GS 41/4; GS 41/4S

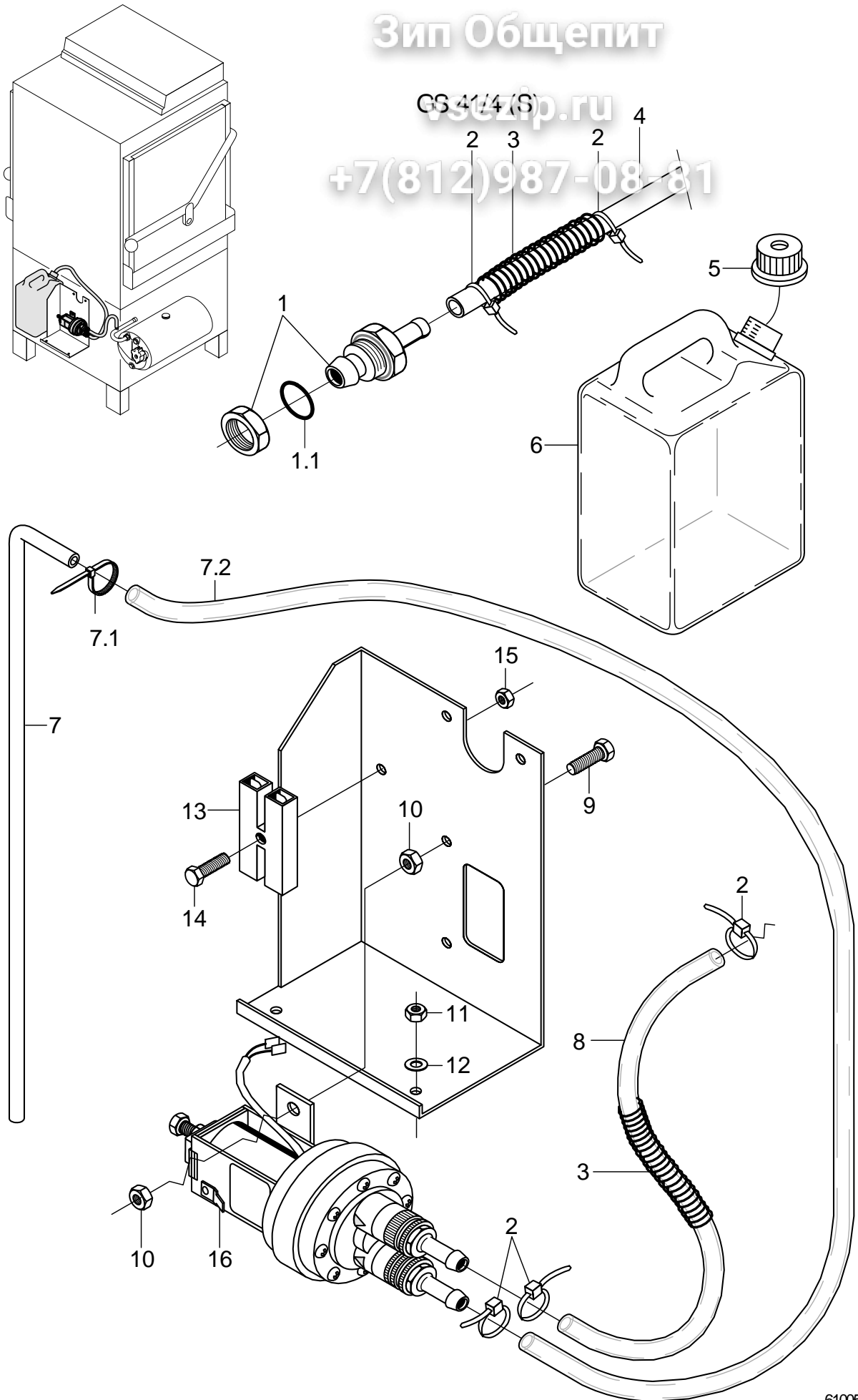
Зип Общепит

Nachspülung IV

Pos.	Bezeichnung	Teils-Nr.	Stk.	Bemerkung
1	Nachspüleleitung kpl.	61004421		inkl. Pos. 1.1 - 1.6
1.1	Gewindestift; M9 X 40	20 30 502		
1.2	Düsendraller; D8 X 18,8	65 00 2764		
1.3	Düsenkappe; D14,6 X 21	65002765		
1.4	Überwurfmutter; G 3/8" X D10,2; SW22	29 07 200		
1.5	Schneidring; D13 X 10; DN10	29 07 303		
1.6	Düsenunterteil kpl.; D18 X 36; M11 X 1,0	55 10 008		GS 41/4: bis Masch.Nr.: 332 001
1.6	Düsenunterteil kpl.; D18 X 36; M11 X 1,0	55 10 008		GS 41/4S: bis Masch.Nr.: 12 959
2	Nachspülverteiler kpl.	61004985		inkl. Pos. 2.1 - 2.7
2.1	Sechskantmutter; G 3/8" X 5,5; SW22	30 09 200		
2.2	O-Ring; 16 X 2,5	27 07 001		
2.3	Dichtung; D17 X D24 X 2,0	27 09 009		
2.4	Nippel; G 3/8" X D24; SW22	61002295		
2.5	Schlauchnippel gewinkelt; D18	60002474		
2.5.1	Dichtung; D16 X D24 X 3,0	80002241		
2.6	Schlauchschele; D20-30 X 12	28 02 109		
2.7	Industrieschlauch; DN13 X 3,5	40 02 035		1000 mm; Meterware
2.7	Reduzierschlauchbogen 90Grad; DN17 X DN25; 60 X 800	61004321		
3	Schlauchschele; D20-30 X 12	28 02 109		Druckboiler
3	Schlauchschele; D24-44 X 12	28 02 309		AquaMatik
4	Dreharm kpl.; 8 DÜSEN; 530 LG	55 10 091		inkl. Pos. 4.1 - 4.6
4.1	Gewindenippel; M14 X 1,0 X 13; SW19	20 19 204		
4.2	Dreharmbuchse; R 3/4" X 24,5; SW30	35 01 161		
4.3	Gewindestift; M11 X 1,0 X 8	29 10 239		
4.4	Flachstrahldüse; 1/16 NPT; SW10	29 10 312		
4.5	O-Ring; 7 X 1,5	27 07 014		
4.6	Gewindestift mit O-Ring; M11 X 1,0 X 14	29 10 240		
5	Dreharmhalter kpl.	61004444		inkl. Pos. 5.1 – 5.2
5.1	Überwurfmutter; G 3/8" X D10,2; SW22	29 07 200		
5.2	Schneidring; D13 X 10; DN10	29 07 303		
6	Dichtung; D27 X D34 X 2,0	27 09 025		
7	Buchse; D28 X 30	61002343		
8	Sechskantmutter; M4 SELBSTSICHERND	21 05 300		

CS 41/4 (S)

+7(812)987-08-81



61005841-00

GS 41/4; GS 41/4S**Зип Общепит**

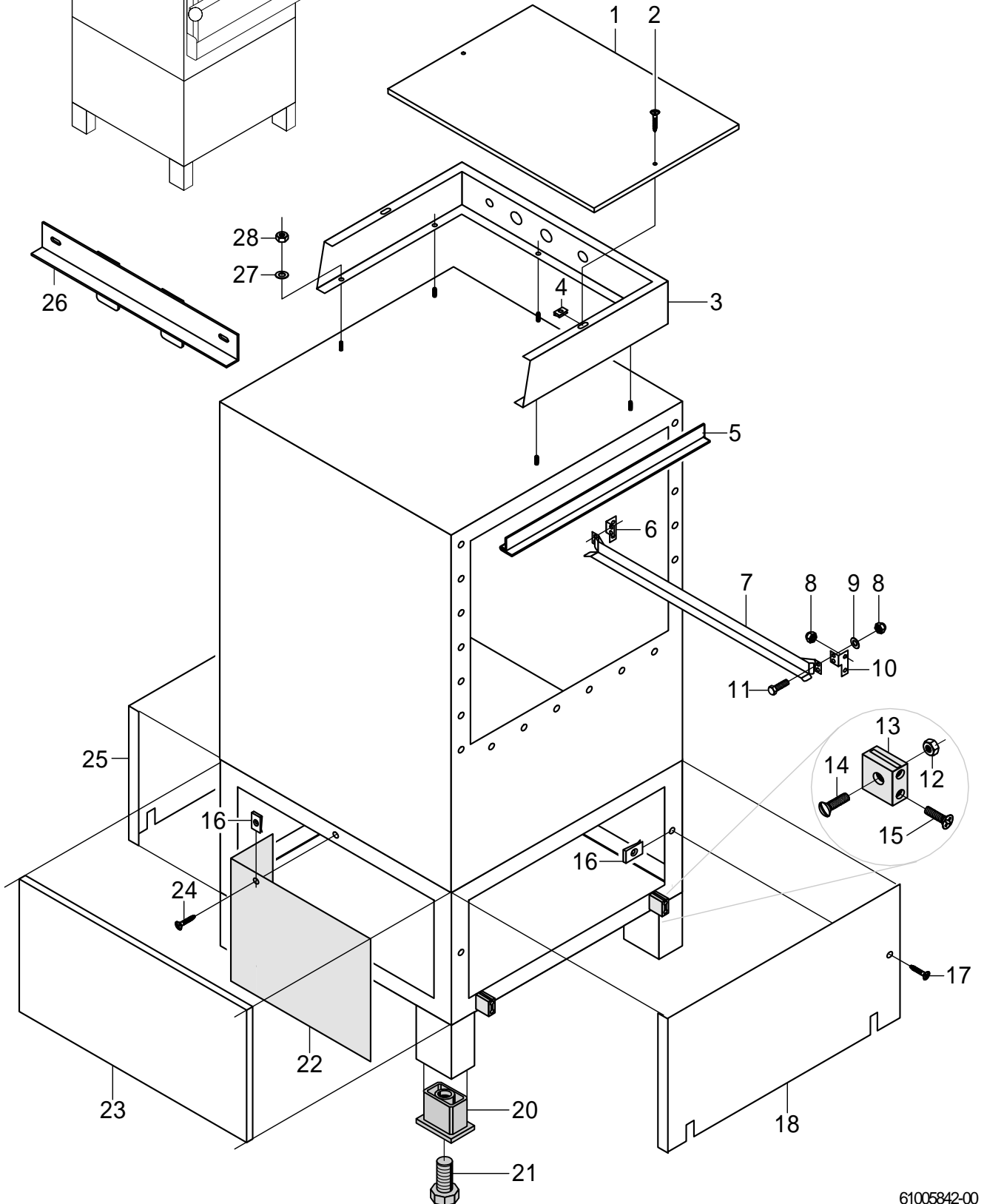
Dosierung

Pos.	Bezeichnung	Teil-Nr.	Stk.	Bemerkung
1	Spülmittleinlauf kpl.	55 25 0 10		inkl. Pos. 1.1
1.1	O-Ring; 16 X 2,5	27 07 001		
2	Drahtschlauchklemme; D8,6 X 1	28 02 348		
3	Feder; D0,8 X D110 X 280	62002419		
4	Schlauch; DN5 X 1,5	40 01 024		2000 mm; Meterware
5	Verschlusskappe blau	35 02 023		
6	Spülmittelbehälter; 3 LITER	35 02 004		Zusatzausstattung
7	Ansaugstock kpl.	55 25 051		inkl. Pos. 7.1 – 7.2
7.1	Drahtschlauchklemme; D8,6 X 1	28 02 348		
7.2	Schlauch; DN5 X 1,5	40 01 024		2500 mm; Meterware
8	Schlauch; DN5 X 1,5	40 01 024		120 mm; Meterware
9	Sechskantschraube; M4 X 12; A70	20 01 316		
10	Sechskantmutter; M4 SELBSTSICHERND	21 05 300		
11	Sechskantmutter; M5	21 01 303		
12	Scheibe; D5,3 X D10 X 1,0	22 01 300		
13	Kupplungsstück isoliert; 250V;20AWG;25A;2-POLIG	31 12 021		
14	Flachkopfschraube; M4 X 12	20 10 312		
15	Sechskantmutter; M4	21 01 302		
16	Set Austausch ELT10	55 28 278		

Зип Общепит

vesip.ru

+7(812)987-08-81



61005842-00

GS 41/4; GS 41/4S

Зип Общепит

Untergestell, Behälter und Verkleidung

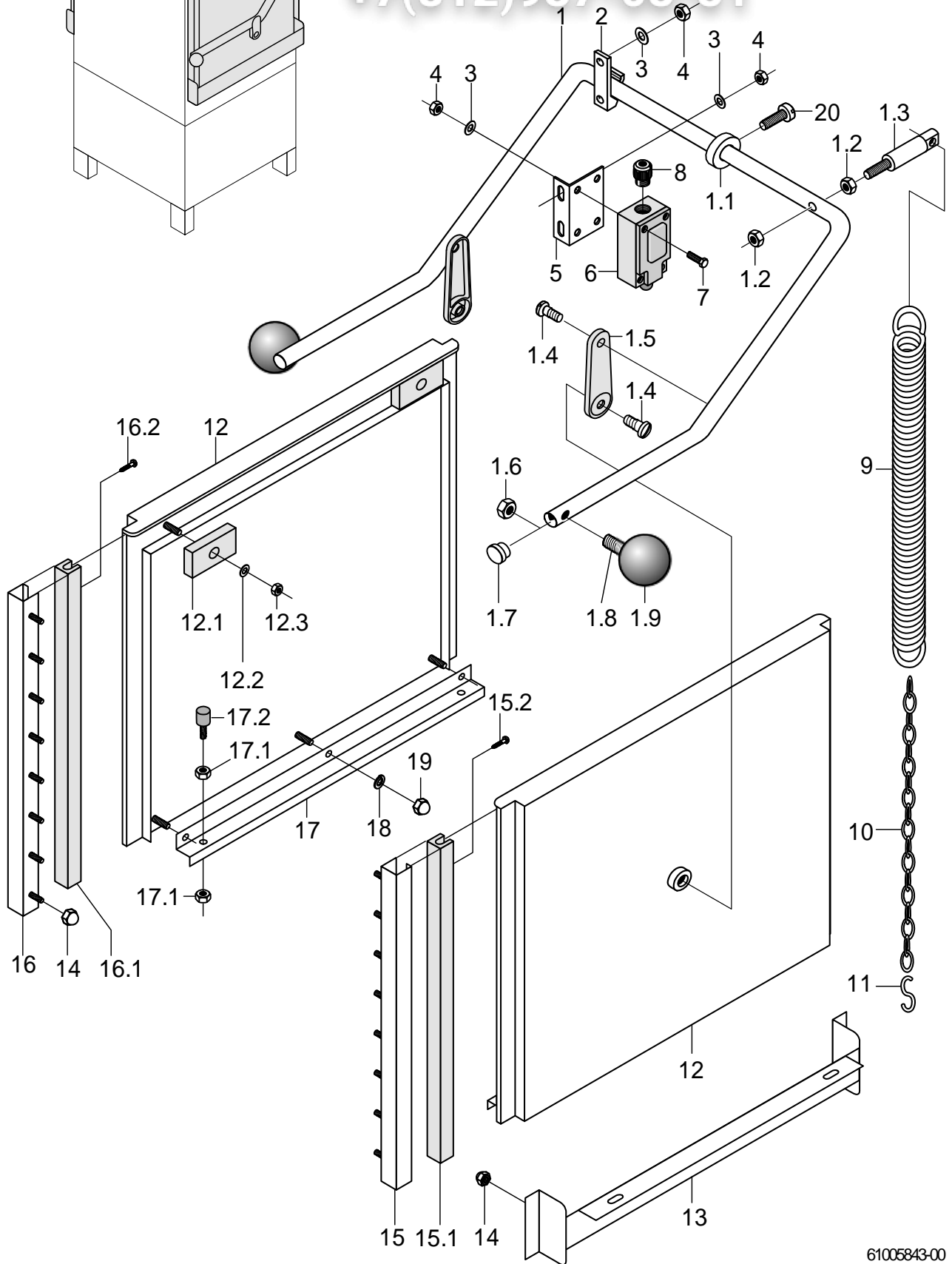
Pos.	Bezeichnung	Teil-Nr.	Stk.	Bemerkung
1	Deckel Schaltkasten; 0,8 X 384,5 X 547	610020J1		Einzelanfertigung
2	Blechschraube; ST 3,9 X 19	20 22 302		
3	Schaltkastengehäuse kpl.; 108 X 385,5 X 510	610021,8		Einzelanfertigung
4	Blechmutter; B 3,9	21 17 002		
5	Dichtleiste; 1,0 X 53 X 533	55 15 147		
6	Haltewinkel links; 1,5 X 53 X 90	55 16 030	2	bis Masch.Nr.: 10 420
7	Korbschiene hinten kpl.	55 16 014		nicht für GS 41/4 (S) Eck
7	Korbschiene vorne kpl.	55 16 007		nicht für GS 41/4 (S) Eck
7	Korbschiene hinten kpl.; FÜHRUNG 430	61002509		nicht für GS 41/4 (S) Eck
7	Korbschiene vorne kpl.; FÜHRUNG 430	61002510		nicht für GS 41/4 (S) Eck
7	Set Korbträger GS 41 Eck	61004828		GS 41/4 Eck ; 500x500 ; inkl. Stützwinkel
7	Set Korbträger GS 41 Eck	61004829		GS 41/4 Eck ; 500x430 ; inkl. Stützwinkel
7	Halter kpl. Eckkorbträger	61001017		GS 41/4S Eck
8	Hutmutter; M5	21 10 303		
9	Scheibe; D5,3 X D12 X 0,8	22 02 213		
10	Haltewinkel rechts; 1,5 X 53 X 90	55 16 029	2	bis Masch.Nr.: 10 420
11	Sechskantschraube; M5 X 10; A70	20 01 300		
12	Sechskantmutter; M5	21 01 303		
13	Strebenhalter; 20 X 7,8 X 27,8	35 01 068		GS 41/4: bis 09/95
13	Strebenhalter; 20 X 7,8 X 27,8	35 01 068		GS 41/4S
13	Strebenhalter	61003908		GS 41/4: ab 10/95
14	Flachkopfschraube; M5 X 16	20 10 224		
15	Flachkopfschraube; M4 X 45	20 10 328		
16	Blechmutter; B 3,9	21 17 300		
17	Blechschraube; ST 3,9 X 9,5	20 20 307		
18	Verkleidung rechts; 0,8 X 341 X 641	55 03 047		Einzelanfertigung
20	Gewindeeinsatz; G 3/4"; 42 X 62 X 50	35 01 063		
21	Fussstollen; G 3/4"; 32 X 32 X 100	35 01 064		
21	Fussverlängerung kpl. 50mm; 50 HOCH	80000542	4	
21	Fussverlängerung kpl. 100mm; 100 HOCH	80000546	4	
21	Fussverlängerung kpl. 150mm; 150 HOCH	80000587	4	
21	Fussbefestigung kpl.; D90 X 83	80000640		
22	Abdeckung innen; L 105 X 337 X 2 X 320	35 01 505		
23	Verkleidung vorne kpl.	55 03 041		Einzelanfertigung
23	Verkleidung vorne kpl.	55 03 054		GS 41/4 (S) Eck
24	Blechschraube; ST 3,9 X 16	20 20 300		
25	Verkleidung links; 0,8 X 341 X 641	55 03 048		Einzelanfertigung
26	Rohrhalter oben kpl.	61002643		GS 41/4 (S) Eck
27	Scheibe; D6,4 X D12,5 X 1,6	22 01 500		
28	Sechskantmutter; M6	21 01 304		
o.P.	Rückwandverkleidung kpl.	80000733		Einzelanfertigung

Зип Общепит

vsezip.ru

GS 41/4 (S)

+7(812)987-08-81



61005843-00

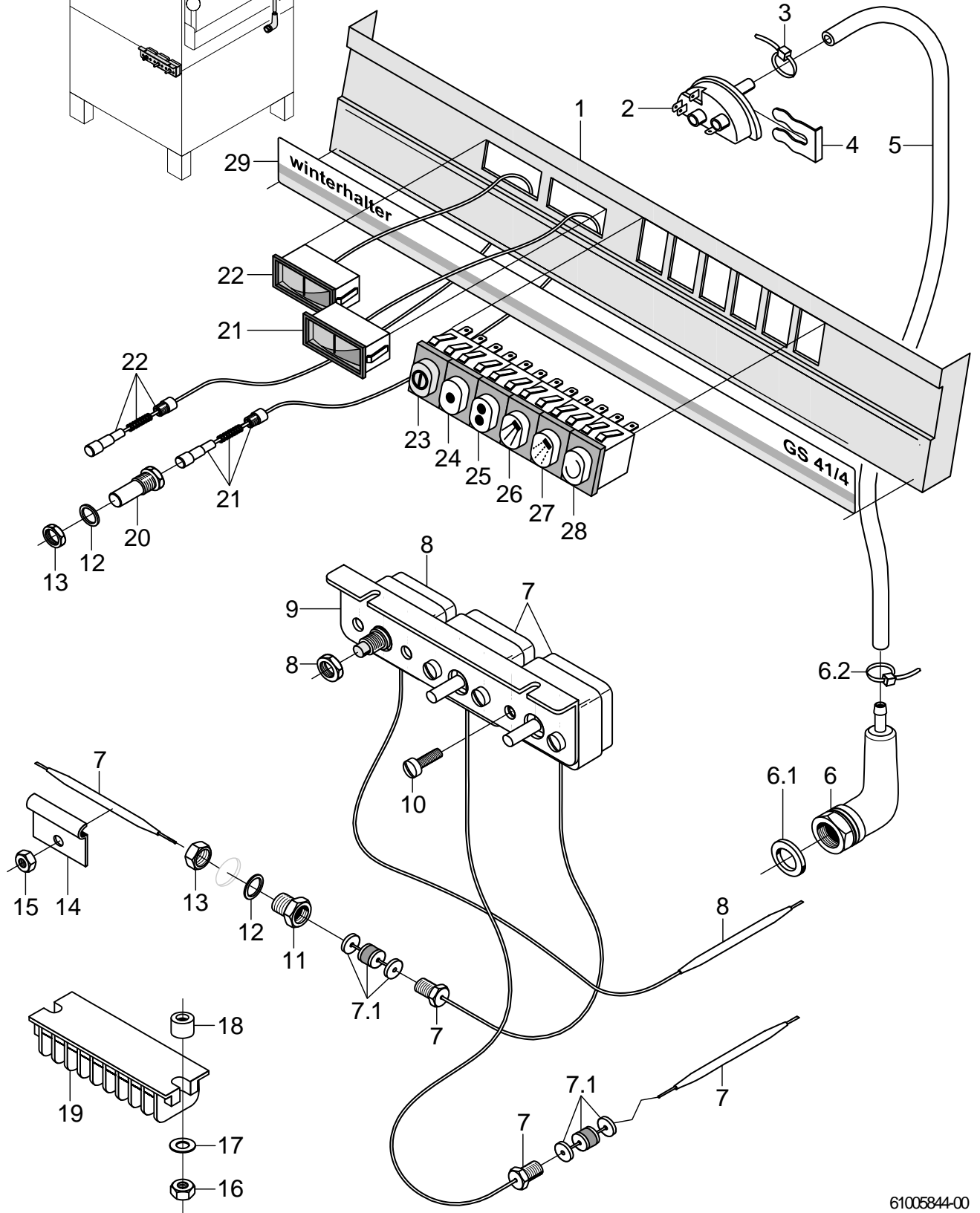
Tür

Pos.	Bezeichnung	Teil-Nr.	Stk.	Bemerkung
1	Türhebel kpl.	61002533		inkl. Pos. 1.1 - 1.9
1.1	Stellring; D36 X D23	23 05 002		
1.2	Sechskantmutter; M8	21 01 303	4	
1.3	Federeinhängung; D12 X 80	61002522	2	
1.4	Türhebelschraube; M8 X 23	20 18 262	2	
1.5	Zughebel	61002310	2	
1.6	Sechskantmutter; M8	21 01 305	2	
1.7	Verschlusskappe; D19,6 X 22 X 1,5	35 03 004	2	
1.8	Gewindestift; M8 X 25	20 30 002	2	
1.9	Gewindestift; M8 X 25	20 30 002	2	
2	Türhebellager; 70 X 21 X 39,25	35 01 066		
3	Scheibe; D6,4 X D12,5 X 1,6	22 01 302		
4	Sechskantmutter; M6 SELBSTSICHERND	21 05 304		
5	Halter Endschalter; 1,5 X 52 X 62	61000733		
6	Set Endschalter mit Rolle	80003235		
7	Flachkopfschraube; M4 X 25	20 10 215		
8	Kabelverschraubung PG9; PG9; 4-8 MM; IP68	31 10 042		
9	Zugfeder; L0=345;L1=445;F1=300N	28 04 001		
10	Gliederkette; D3	28 15 008		530mm; Meterware
11	S-Haken; D5,0 X 45	28 15 009		
12	Tür kpl.; 26 X 500 X 579	61002564		inkl. Pos. 12.1 - 12.3
12.1	Abdeckung; 9 X 25 X 60	35 01 162	2	
12.2	Scheibe; D5,3 X D12 X 0,8	22 02 213	2	
12.3	Sechskantmutter; M4	21 01 302	2	
13	Wasserrinne links kpl.; 81,5 X 103 X 627,5	61002846		
13	Wasserrinne vorne kpl.; 596,5 LG	61002847		GS 41/4 (S) Eck
13	Wasserrinne rechts kpl.; 81,5 X 103 X 627,5	61002854		
14	Hutmutter; M5	21 10 303		
15	Gleitschiene rechts kpl.; 497 LG	55 15 080		inkl. Pos. 15.1 - 15.2
15.1	Gleitschiene; 18,3 X 19,7 X 492 LG	61004175		
15.2	Blechschrabe; ST 2,9 X 6,5	20 20 308		
16	Gleitschiene links kpl.; 497 LG	55 15 081		inkl. Pos. 16.1 - 16.2
16.1	Gleitschiene; 18,3 X 19,7 X 492 LG	61004175		
16.2	Blechschrabe; ST 2,9 X 6,5	20 20 308		
17	Abweisblech kpl.	55 15 024		inkl. Pos. 17.1 - 17.2
17.1	Sechskantmutter; M6 SELBSTSICHERND	21 05 304	4	
17.2	Puffer; D20 X 25; M6 X 18	40 06 004	2	
18	Federring; B4	23 03 304		bis 05/92
18	Federring; B5	23 03 302		ab 06/92
19	Hutmutter; M4	21 10 302		bis 05/92
19	Hutmutter; M5	21 10 303		ab 06/92
20	Sechskantschraube; M6 X 12; A70	20 01 321		

Зип Общепит

vszip.ru

+7(812)987-08-81



61005844-00

Elektroteile I

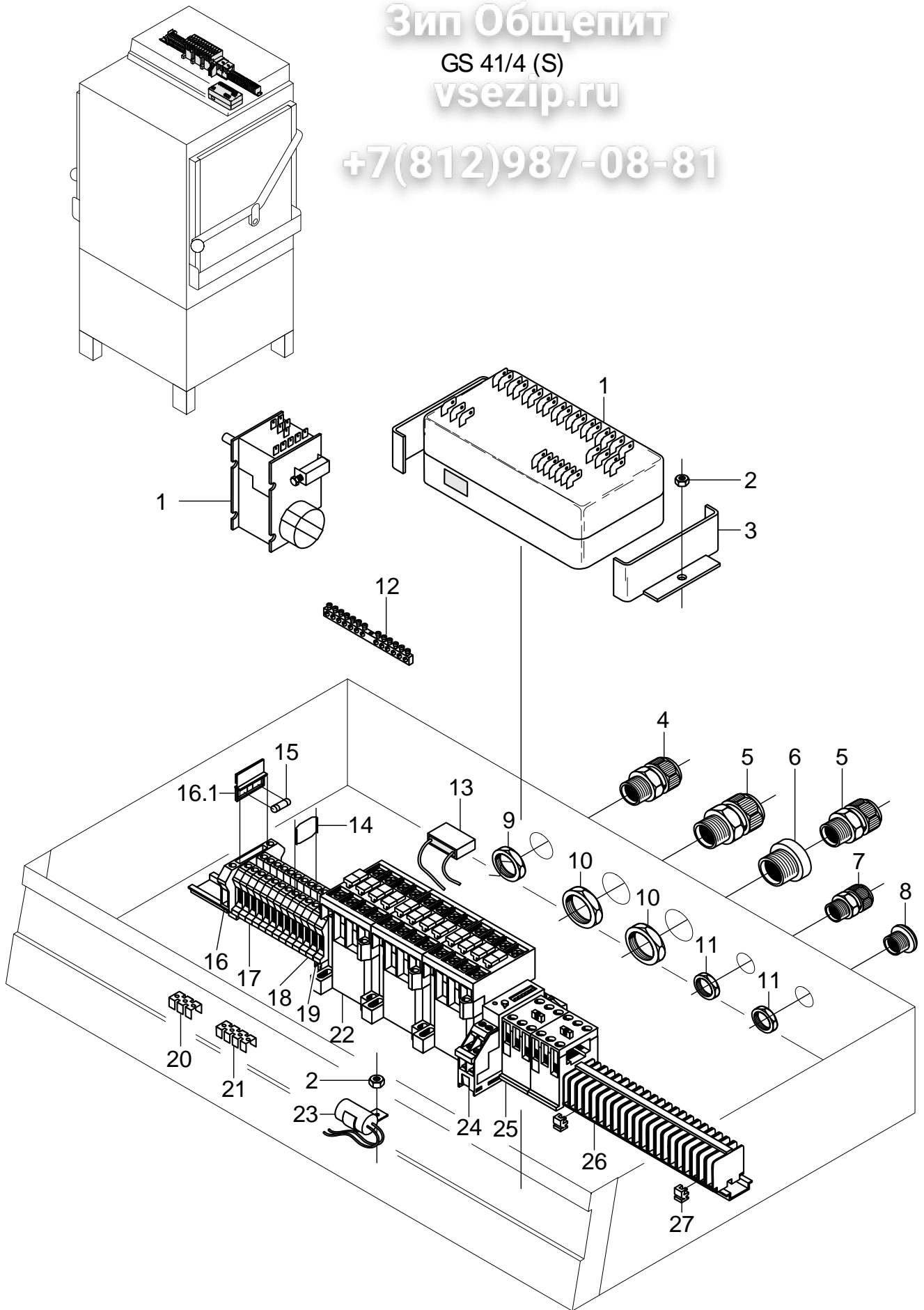
Pos.	Bezeichnung	Teil-Nr.	Stk.	Bemerkung
1	Frontblende Schaltkasten; 20 X 108 X 530	61002039		mit bestellen: 60001965
2	Niveauregler; 250V/50-60HZ	31 26 003		
3	Drahtschlauchklemme; D8,6 X 1	28 02 348		
4	Klemmfeder zu Niveauregler	31 26 001		
5	Schlauch; DN5 X 1,5	40 01 024		850 mm; Meterware
6	Windkessel kpl.	55 04 024		inkl. Pos. 6.1 - 6.2
6.1	Dichtung; D26 X D36 X 2,0	27 01 003		ersetzt durch 55 04 024
6.1	O-Ring; 24 X 3,0	27 07 087		
6.2	Drahtschlauchklemme; D8,6 X 1	28 02 348		
7	Thermostat; 1750 LG; 220V	31 25 013		inkl. Pos. 7.1
7.1	Kit Dichtung Thermostat	31 25 012		
8	Sicherheitsthermostat; 98+/-4 GRAD AUS	31 25 022		bis Masch.Nr.: 218 999
8	Sicherheitsthermostat 1Ö-1pol.; 160 GRAD C -12K "AUS"	31 25 030		ab Masch.Nr.: 219 000
9	Thermostathalter; 1,0 X 83 X 120	61003390		GS 41/4S: ab Masch.Nr.: 10 222
9	Thermostathalter; 1,0 X 83 X 120	61003390		GS 41/4: ab Masch.Nr.: 219 000
10	Linsenschraube; M4 X 8	20 10 310		
11	Stopfbuchse Thermostat; M14 X 1,0 X 15; SW19	31 25 001		
12	Dichtung; D14,2 X D20 X 2,0	27 09 036		
13	Sechskantmutter; M14 X 1,0 X 5,0	31 25 002		
14	Thermostatschelle; 0,8 X 28 X 50	55 19 011		
15	Sechskantmutter; M4	21 01 302		
16	Sechskantmutter; M4 SELBSTSICHERND	21 05 300		
17	Scheibe; D5,3 X D10 X 1,0	22 01 300		
18	Distanzrolle; D5,3 X D12 X 7	22 08 513		
19	Klemmleiste; 9-POLIG	31 09 155		
20	Stopfbuchse Thermometer; M14 X 1,0 X 35,5; SW19	32 01 030		
21	Thermometer Tank 58 Grad C; MESSLEITUNG 2500 LG	32 01 035		
22	Thermometer Boiler 85 Grad C; MESSLEITUNG 2500 LG	32 01 036		
23	Druckschalter "Ein-Aus" "S"; 250V; AC; 2-POL; IP54	31 24 186		
24	Druckschalter "Programm I"; 250V; AC; 2-POL; IP54	31 24 165		
25	Druckschalter "Programm II"; 250V; AC; 2-POL; IP54	31 24 166		
26	Druckschalter "Spülen manuell"; 250V; AC; 2-POL; IP54	31 24 128		
27	Drucktaster "Nachspülen man."; 250V; AC; 2-POL; IP54	31 24 129		
28	Leuchte Programmablauf; 230V; AC; IP54	31 08 064		
29	Schriftstreifen GS 41/4; 0,4 X 25 X 521	60001695		
29	Schriftstreifen GS 41/4S; 0,4 X 25 X 521	61002486		

Зип Общепит

GS 41/4 (S)

vsezip.ru

+7(812)987-08-81



61005845-00

Elektroteile II

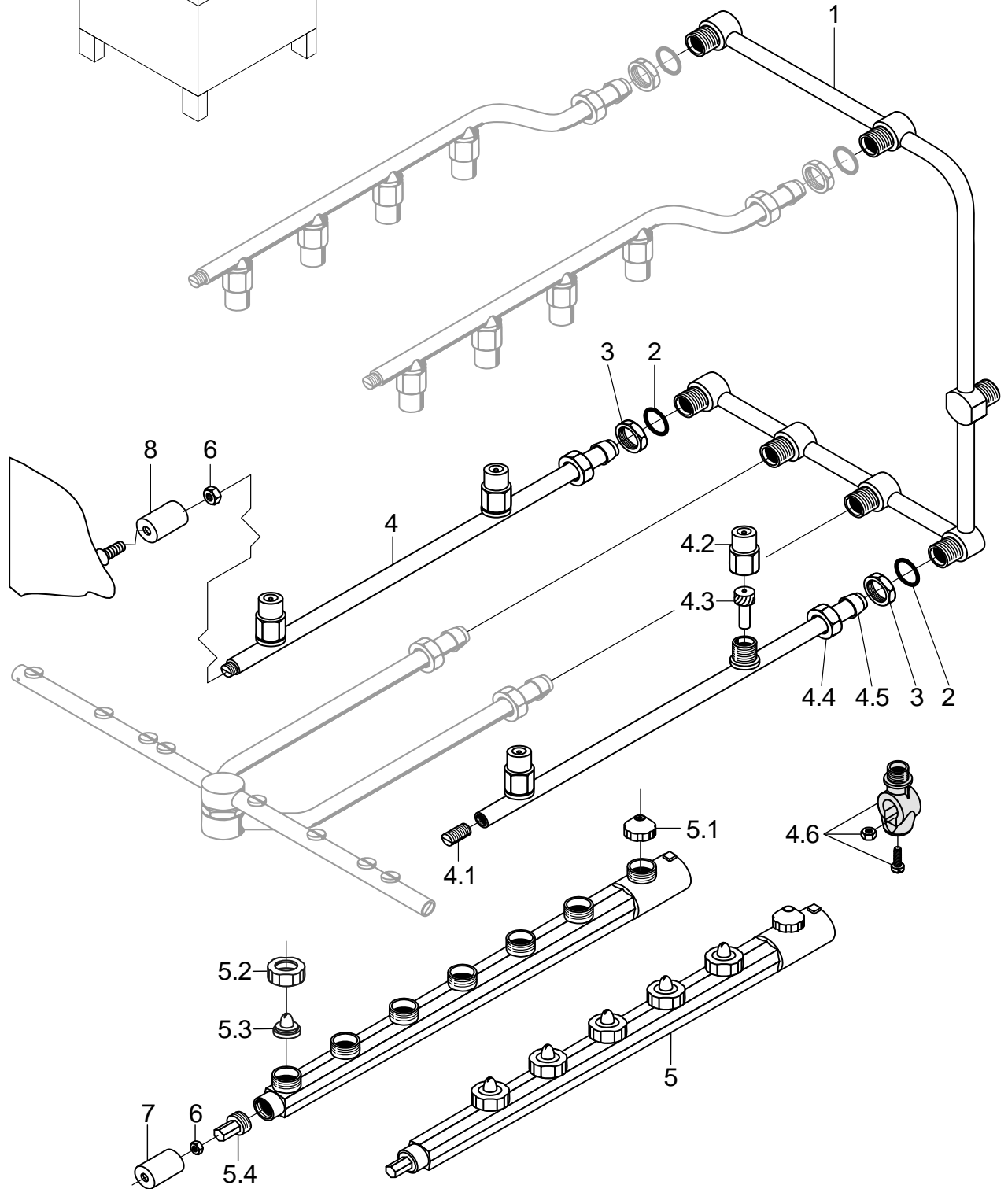
Pos.	Bezeichnung	Teils-Nr.	Stk.	Bemerkung
1	Programmschalter	31 05 119		GS 41/4: bis Masch.Nr.: 199 659
1	Programmschalter	31 05 119		GS 41/4S: bis Masch.Nr.: 10 221
1	Programmschalter EPS1.1; 230V/50-60HZ	31 05 131		GS 41/4: ab Masch.Nr.: 199 660
1	Programmschalter EPS 1.1 V2.0; 200V/240V 50-60HZ	31 05 132		GS 41/4: ab Masch.Nr.: 199 660
1	Programmschalter EPS1.1; 230V/50-60HZ	31 05 131		GS 41/4S: ab Masch.Nr.: 10 222
1	Programmschalter EPS 1.1 V2.0; 200V/240V 50-60HZ	31 05 132		GS 41/4S: ab Masch.Nr.: 10 222
2	Sechskantmutter; M4 SELBSTSICHERND	21 05 300		
3	Halter Programmschalter; 1,25 X 53,75 X 101,5	61003088		GS 41/4: ab Masch.Nr.: 199 660
3	Halter Programmschalter; 1,25 X 53,75 X 101,5	61003088		GS 41/4S: ab Masch.Nr.: 10 222
4	Kabelverschraubung PG16; PG16; 10-14 MM; IP68	31 10 049		
5	Kabelverschraubung; PG21; 13 - 18 MM	31 10 070		
6	Reduzierring; KUK 21/16	31 10 090		
7	Kabelverschraubung PG9; PG9; 4-8 MM; IP68	31 10 042		
8	Verschlussschraube; PG9	31 10 021		
8	Verschlussschraube; PG16	31 10 025		
8	Durchführungstülle	31 10 105		
9	Sechskantmutter; PG16; SW30;	31 10 110		
10	Sechskantmutter; PG21	31 10 071		
11	Sechskantmutter; PG9	31 10 043		
12	Klemmenblock N+PE	31 09 094		
13	RC-Glied; 0,27 MICRO F; 250V/50H	61002141		mit Stechkülse
14	Trennscheibe	31 09 066		
15	Feinsicherung Mittelträg; 250V; 6,3A; 5 X 20	31 11 043		
16	Universalsicherungsklemme	31 09 063		inkl. Pos. 16.1
16.1	Sicherungsstecker	31 09 072		
17	Universalklemme grau	31 09 057		
18	Universalklemme blau	31 09 058		
19	Schutzleiterklemme USLKG 6N	31 09 059		
20	Feste Brücke; 3-POLIG; FB 3-8	31 09 138		
21	Feste Brücke; 4-POLIG; FB 4-8	31 09 148		
22	Schütz A9:3S:1Ö; 230V/50-60HZ; 4KW	31 04 161		
22	Schütz A16:3S:1Ö; 230V/50-60HZ; 7,5KW	31 04 162		
22	Schütz A16:3S:1Ö; 200V/50-60HZ; 7,5KW	31 04 163		
23	Funkentstörkondensator; 0,1 + 2 X 0,01 MIKRO F	31 13 071		
24	Einschaltwischrelais; 1 - 10 SEC; 220V	31 04 120		GS 41/4S: bis Masch.Nr.: 10 221
24	Einschaltwischrelais; 1 - 10 SEC; 220V	31 04 120		GS 41/4: bis Masch.Nr.: 199 659
25	Hilfsschütz 1S:1Ö; 220V/50-60HZ; 240V/60H	31 04 114		GS 41/4: bis Masch.Nr.: 199 659
25	Hilfsschütz 1S:1Ö; 220V/50-60HZ; 240V/60H	31 04 114		GS 41/4S: bis Masch.Nr.: 10 221
26	Bandklemme kpl. 21-fach	55 19 074		
27	Krampen	31 09 012		

Зип Ощепит

vsozip.ru

CS 4174 (S)

+7(812)987-08-81



61005846-00

GS 41/4; GS 41/4S**Зип Общепит****Gläsererspülbausatz (Option)**

Pos.	Bezeichnung	Teil-Nr.	Stk.	Bemerkung
1	Nachspülverteiler kpl.	61004239		Einzelanfertigung
2	O-Ring; 16 X 2,5	27 07 001		
2	Dichtung; D17 X D24 X 2,0	27 01 009		
3	Sechskantmutter; G 3/8" X 5,5; SW22	30 09 200		
4	Nachspüleleitung aussen kpl.	80000128		inkl. Pos. 4.1 - 4.6
4.1	Gewindestift; M9 X 40	20 30 502		
4.2	Düsenkappe; D14,6 X 21	65002765	2	
4.3	Düsendraller; D8 X 18,8	65002764	2	
4.4	Überwurfmutter; G 3/8" X D10,2; SW22	29 07 200		
4.5	Schneidring; D13 X 10; DN10	29 07 303		
4.6	Düsenunterteil kpl.; D18 X 36; M11 X 1,0	55 10 008		GS 41/4: bis Masch.Nr.: 332 001
4.6	Düsenunterteil kpl.; D18 X 36; M11 X 1,0	55 10 008		GS 41/4S: bis Masch.Nr.: 12 959
5	Wascharm kpl.; 7 DÜSEN, 564 LG	61004519		inkl. Pos. 5.1 - 5.4
5.1	Düsenkappe; G 3/4";	61004518		
5.2	Überwurfmutter; G 3/4" X D16	62001808	6	
5.3	Schlitzdüse; D20,5 X 16,56	65003150	6	
5.4	Wascharmstopfen; G 1/2" X 37	35 01 210		
6	Sechskantmutter; M4 SELBSTSICHERND	21 05 300		
7	Führungsbuchse; D28 X 30	61002263		
8	Buchse; D28 X 30	61002343		