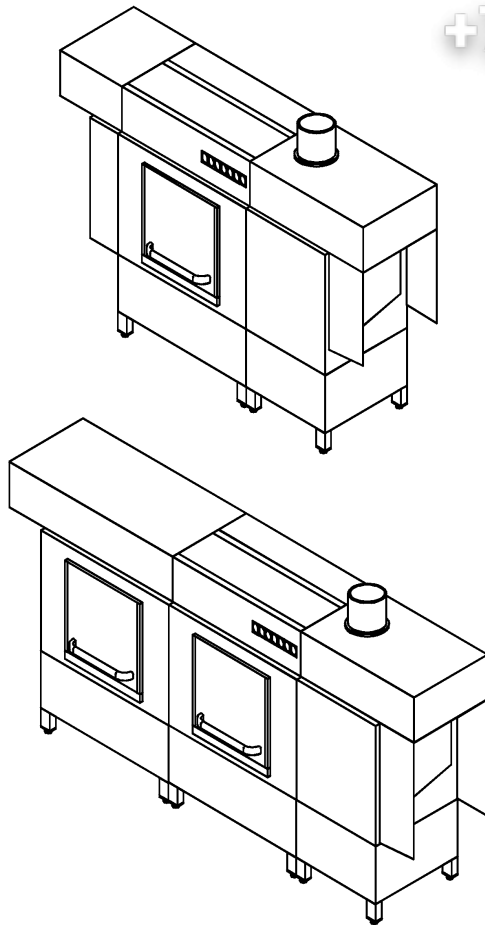


+7(812)30708-81 Ersatzteilliste KTS 1900 / KTS 2400



Erstellt: 08/97
 Bearbeitet: 04.06
 Teile-Nr.: 89003175

Inhaltsübersicht

Wasserzulauf - P-Zone	Seite 1 und 2
Wasserzulauf - W-Zone	Seite 3 und 4
Heizungen und Wasserablauf I	Seite 5 und 6
Wasserablauf II	Seite 7 und 8
Mediamat	Seite 9 und 10
Waschsystem I - P-Zone	Seite 11 und 12
Waschsystem II - P-Zone	Seite 13 und 14
Waschsystem III - P-Zone	Seite 15 und 16
Waschsystem IV - P-Zone	Seite 17 und 18
Waschsystem I - W-Zone	Seite 19 und 20
Waschsystem II - W-Zone	Seite 21 und 22
Waschsystem III - W-Zone	Seite 23 und 24
Waschsystem IV - W-Zone	Seite 25 und 26
Nachspülung I	Seite 27 und 28
Nachspülung II	Seite 29 und 30
Nachspülung III - AquaMatik	Seite 31 und 32
Nachspülung IV	Seite 33 und 34
Nachspülung V	Seite 35 und 36
Dosierung - Klarspüler	Seite 37 und 38
Dosierung - Reiniger	Seite 39 und 40
Untergestell, Gehäuse und Verkleidung I	Seite 41 und 42
Untergestell, Gehäuse und Verkleidung II	Seite 43 und 44
Verkleidung III - Masch.-Nr.: ...379 267	Seite 45 und 46
Verkleidung III - Masch.-Nr.: 379 268...	Seite 47 und 48
Türe	Seite 49 und 50
Wrasenabzug - Masch.-Nr.: ...391 035	Seite 51 und 52
Wrasenabzug - Masch.-Nr.: 391 036...	Seite 53 und 54
Vorhänge	Seite 55 und 56
Korbführungen - Masch.-Nr.: 391 005...	Seite 57 und 58
Korbführungen - Endschalter	Seite 59 und 60
Antrieb	Seite 61 und 62
Elektroteile I	Seite 63 und 64
Elektroteile II - Masch.-Nr.: ...379 267	Seite 65 und 66
Elektroteile III - Masch.-Nr.: ...379 267	Seite 67 und 68
Elektroteile IV - Masch.-Nr.: ...379 267	Seite 69 und 70
Elektroteile V - Masch.-Nr.: ...379 267	Seite 71 und 72
Elektroteile II - Masch.-Nr.: 379 268...	Seite 73 und 74
Elektroteile III - Masch.-Nr.: 379 268...	Seite 75 und 76
Elektroteile IV - Masch.-Nr.: 379 268...	Seite 77 und 78
Elektroteile V - Masch.-Nr.: 379 268...	Seite 79 und 80

Beachten Sie in dieser Liste:

Körbe und Zubehör siehe separate Liste.

In der Spalte "St." ist die erforderliche Stückzahl angegeben, sofern mehr als 1 Stück eingebaut ist und das Teil kein Normteil ist.

Bei Teilen, die in der Spalte Bemerkung den Vermerk „Einzelanfertigung“ tragen weisen wir Sie darauf hin, dass es sich um auftragsbezogen gefertigte Teile handelt, die eine Lieferzeit haben und nicht mehr zurück genommen oder umgetauscht werden können.

-1-
Зип Общепит

KTS 2400

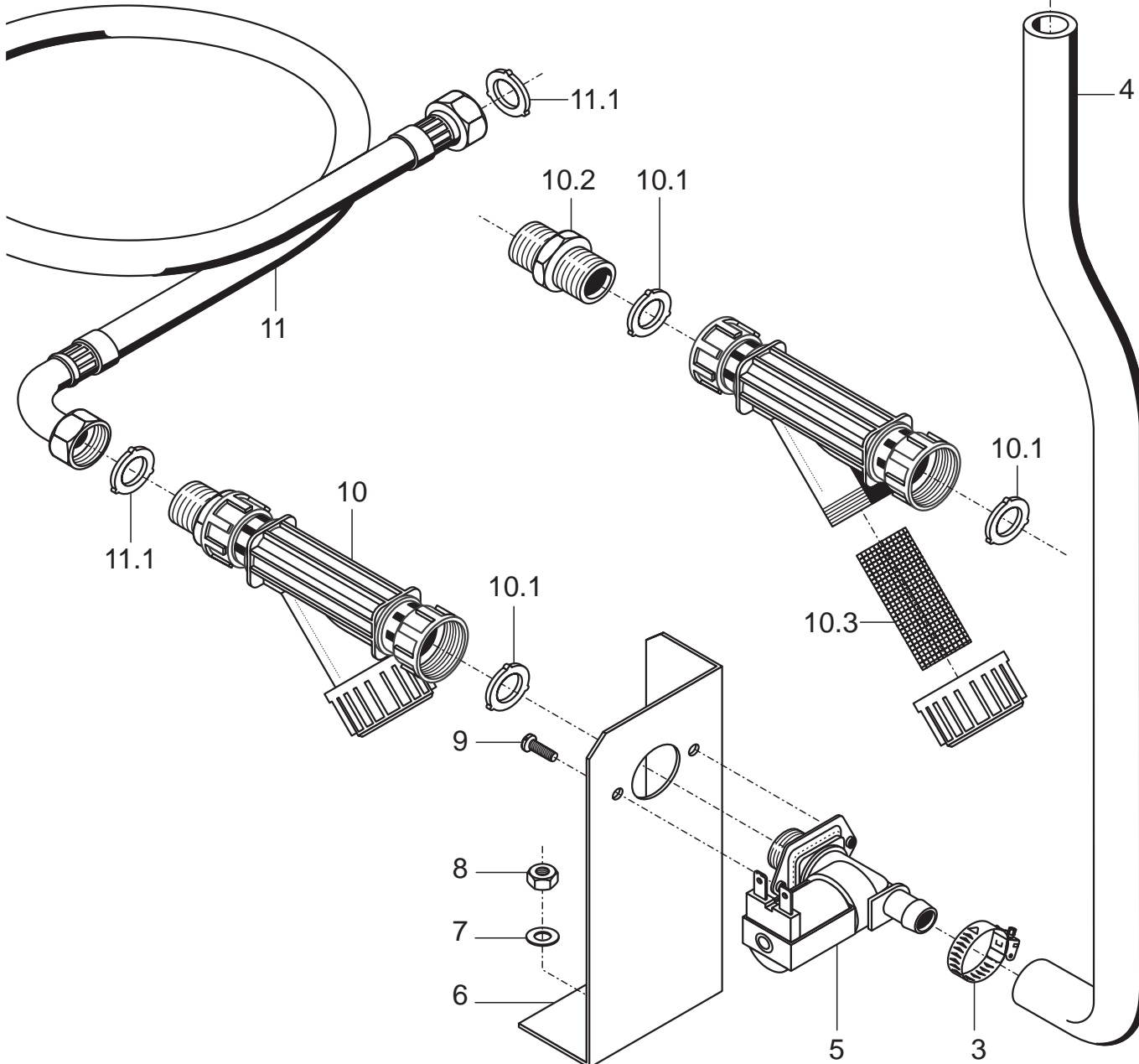
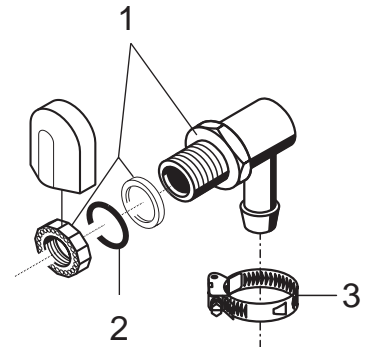
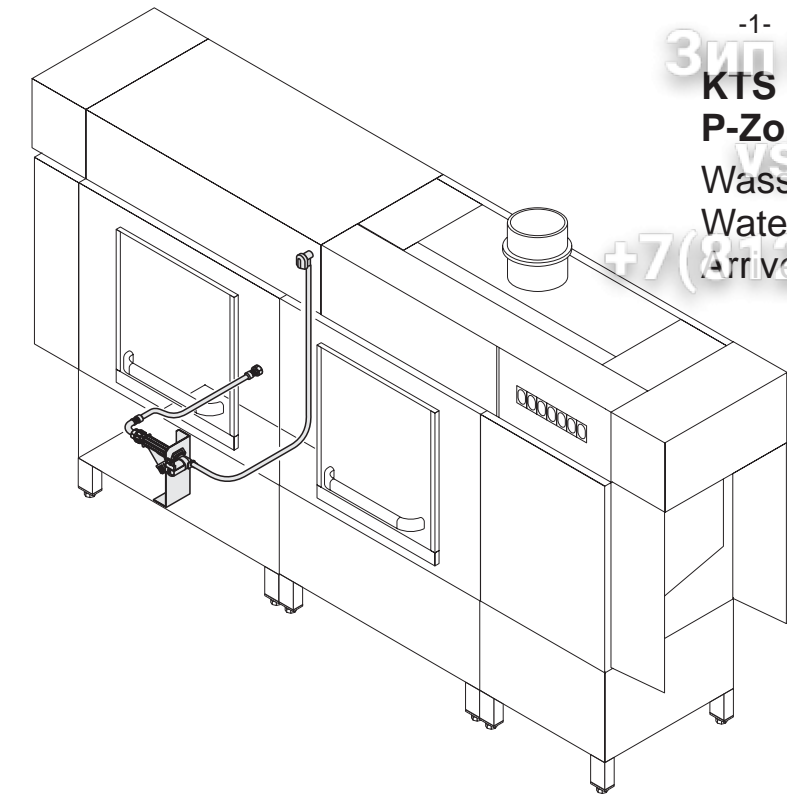
P-Zone

Wasserzulauf

Water inlet

Arrivée d'eau

+7(812)987-08-81



KTS 2400
P-Zone
Wasserzulauf

Pos.	Bezeichnung	Teile-Nr.	St.	Bemerkung
1	Set Tankeinlauf	55 31 007		inkl. Pos. 2, 3
2	Dichtung; D21 x D28 x 2,0	27 09 011		ersetzt durch 55 31 007
2	Dichtung; ø 20,5 x ø 28,5 x 2,0	27 01 002		ersetzt durch 55 31 007
2	O-Ring; 20 x 3	27 07 031		
3	Schlauchschelle; ø 14 - 24 x 9	28 02 108		
4	Schlauch; DN 13,5 x 3,5 x 1500	40 02 029		Meterware
5	Magnetventil; 220-240V; 50/60Hz	31 06 187		ohne Mengenregler
	Magnetventil; 180-220V; 50-60Hz	31 06 199		ohne Mengenregler
6	Halter	70000365		
7	Scheibe; ø 6,4 x ø 12,5 x 1,6	22 01 302		
8	Sechskantmutter; M 6 selbstsichernd	21 05 304		
9	Flachkopfschraube; M 4 x 8	20 10 309		
10	Schmutzfänger	80002153		inkl. Pos. 10.1 - 10.3
10.1	Dichtung; ø 16 x ø 24 x 3,0	80002241		
10.2	Doppelnippel; G 3/4" x 40; SW30	80002167		
10.3	Schmutzsieb	80002728		
o.P.	Sieb für Schmutzfänger mit rechtwinkligem Abgang	31 06 135		
11	Metallschlauch; DN 15 x 2000; G 3/4"	29 01 316		inkl. Pos. 11.1
	Metallschlauch; DN 12 x 1500; G 3/4"; WRC-geprüft	29 01 305		nur Großbritannien
11.1	Dichtung; ø 16 x ø 24 x 3,0	80002241	2	
o.P.	Verlängerungsschlauch; 1m	29 01 307		Zusatzausstattung
o.P.	Dichtung; ø 16 x ø 24 x 3,0	80002241		Zusatzausstattung

Zip Общепит KTS 1900 / KTS 2400

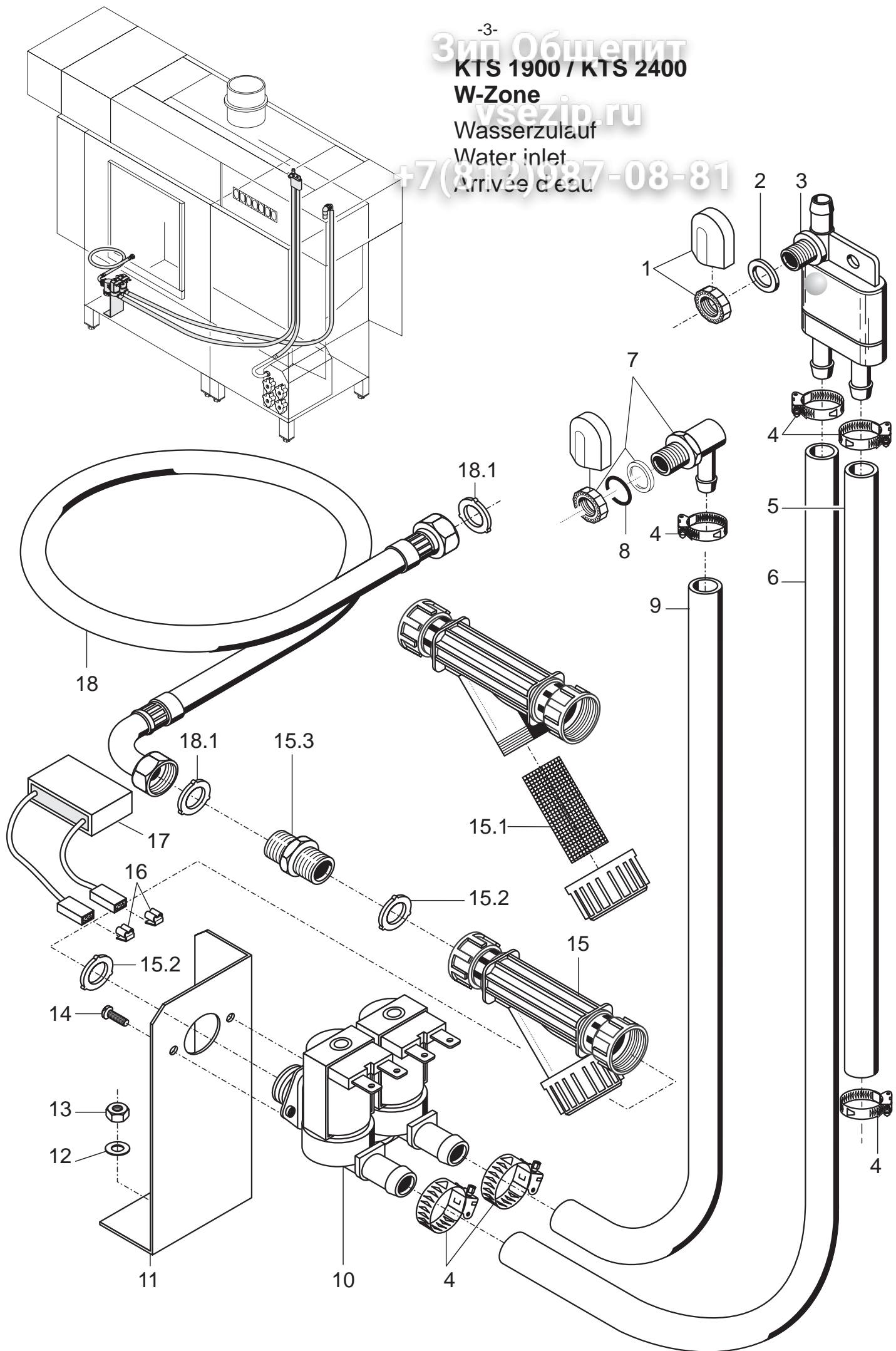
W-Zone

Wasserzulauf

Water inlet

Arrivée d'eau

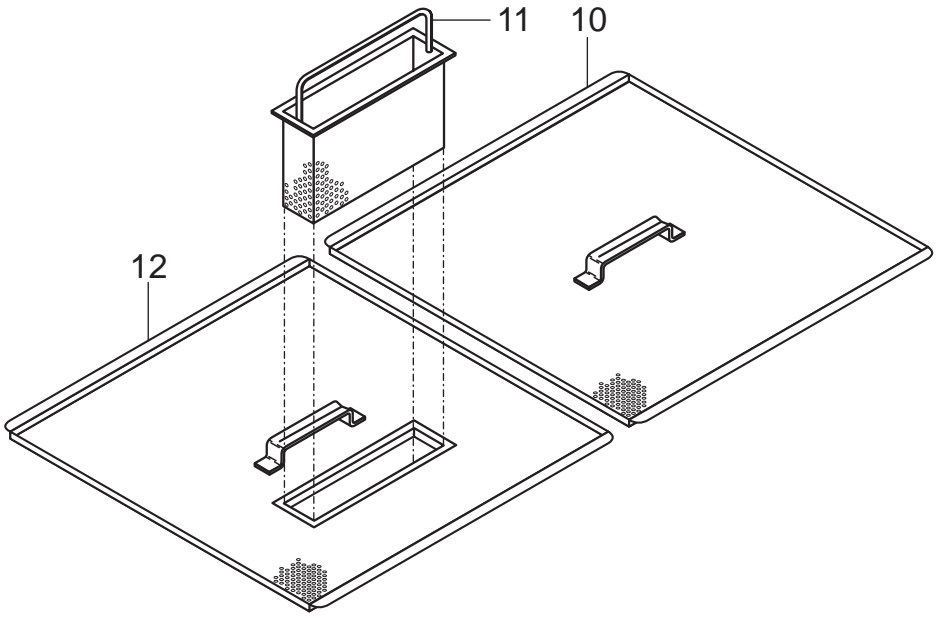
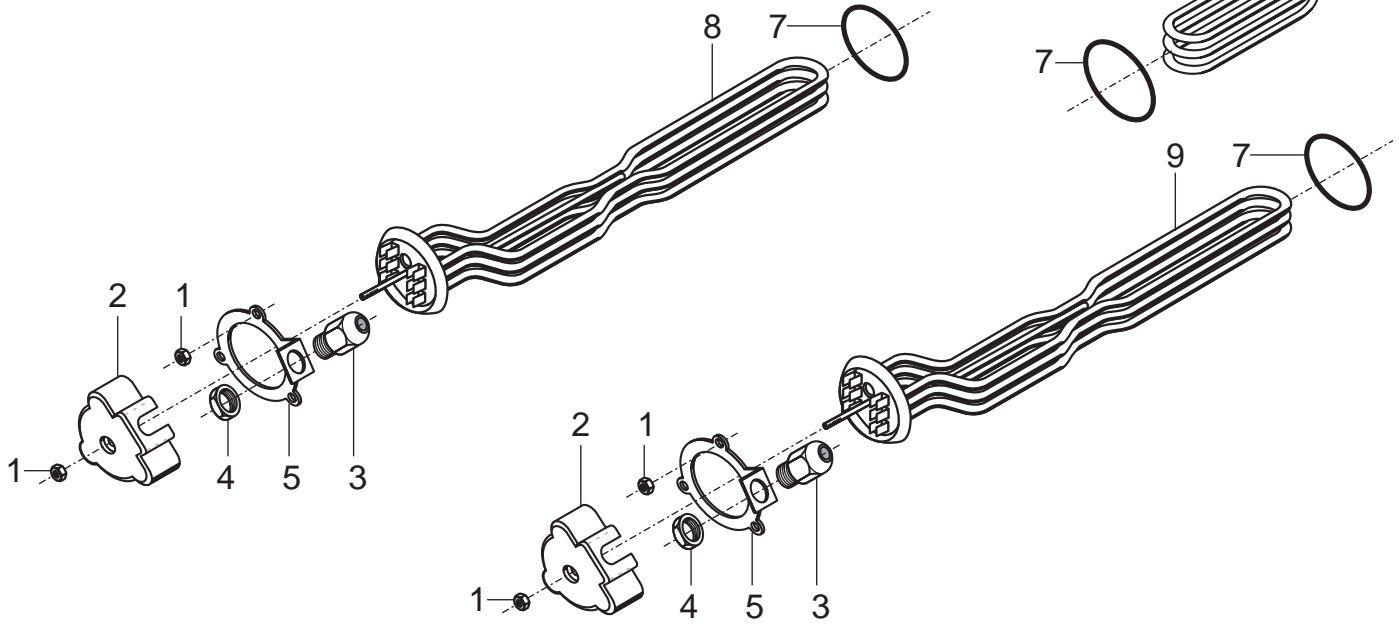
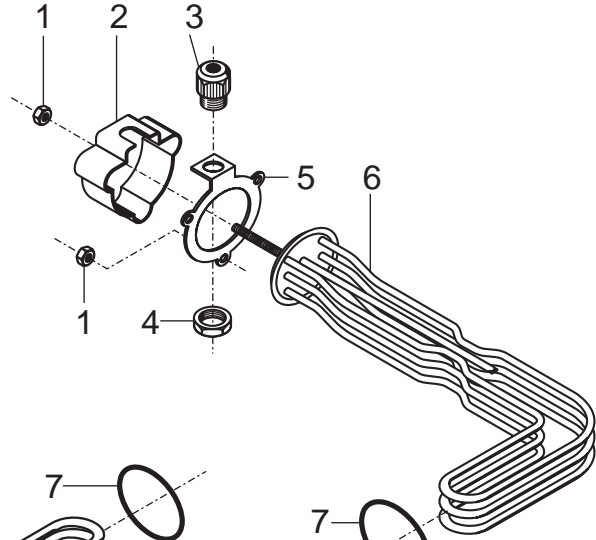
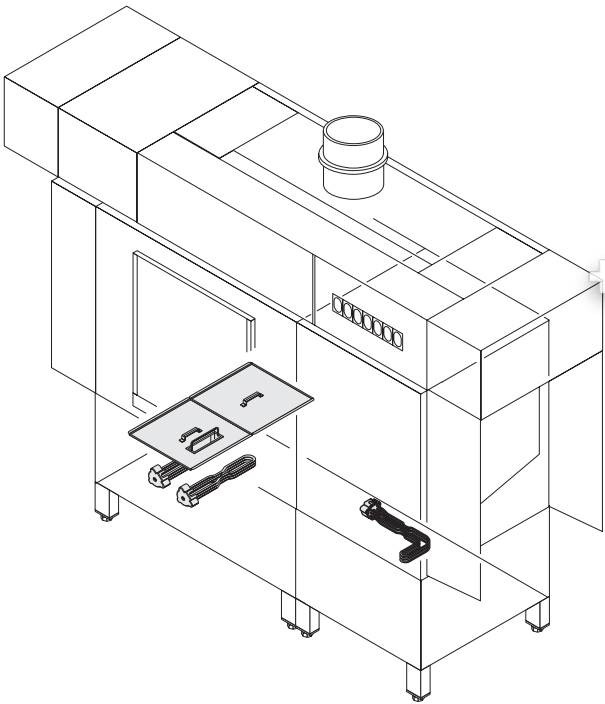
+7 (812) 987-08-81



Pos.	Bezeichnung	Teile-Nr.	St.	Bemerkung
1	Set Tankeinlauf	61004545		inkl. Pos. 2
2	Dichtung; \varnothing 17 x \varnothing 24 x 2,0	62001366		
3	Rücksaugverhinderer; seitlich	35 01 194		
4	Schlauchselle; \varnothing 14 - 24 x 9	28 02 108		
5	Schlauch; DN 13,5 x 3,5 x 1880	40 02 029		Meterware
6	Schlauch; DN 13,5 x 3,5 x 2200	40 02 029		Meterware
7	Set Tankeinlauf	55 31 007		inkl. Pos. 4,8
8	Dichtung; D21 x D28 x 2,0	27 09 011		ersetzt durch 55 31 007
8	Dichtung; \varnothing 20,5 x \varnothing 28,5 x 2,0	27 01 002		ersetzt durch 55 31 007
8	O-Ring; 20 x 3	27 07 031		
9	Schlauch; DN 13,5 x 3,5 x 1550	40 02 029		Meterware
10	Doppelmagnetventil; 220-240V; 50/60Hz	31 06 182		
	Doppelmagnetventil; 180-220V; 50/60Hz	31 06 200		Japan
11	Halter	70000365		
12	Scheibe; \varnothing 6,4 x \varnothing 12,5 x 1,6	22 01 302		
13	Sechskantmutter; M 6 selbstsichernd	21 05 304		
14	Linsenschraube; M 4 x 8	20 10 310		
15	Schmutzfänger	80002153		inkl. Pos. 15.1 - 15.3
15.1	Schmutzsieb	80002728		
	Sieb für Schmutzfänger mit rechtwinkligem Abgang	31 06 135		
15.2	Dichtung; \varnothing 16 x \varnothing 24 x 3,0	80002241		
15.3	Doppelnippel; G 3/4" x 40; SW30	80002167		
16	Flachsteckadapter	31 12 018	2	parallel zu Pos. 10 anschliessen
17	RC-Glied; 0,15 μ F; 3,3k Ω	31 13 114		
18	Metallschlauch; DN 15 x 2000; G 3/4"	29 01 316		inkl. Pos. 18.1
	Metallschlauch; DN 12 x 1500; G 3/4"; WRC-geprüft	29 01 305		nur Großbritannien
18.1	Dichtung; \varnothing 16 x \varnothing 24 x 3,0	80002241	2	
o.P.	Verlängerungsschlauch; 1m	29 01 307		Zusatzausstattung
o.P.	Dichtung; \varnothing 16 x \varnothing 24 x 3,0	80002241		Zusatzausstattung

Зип Общепит KTS 1900 / KTS 2400

Heizungen und Wasserablauf I
Heatings and water drain I
Chauffages et écoulement d'eau I

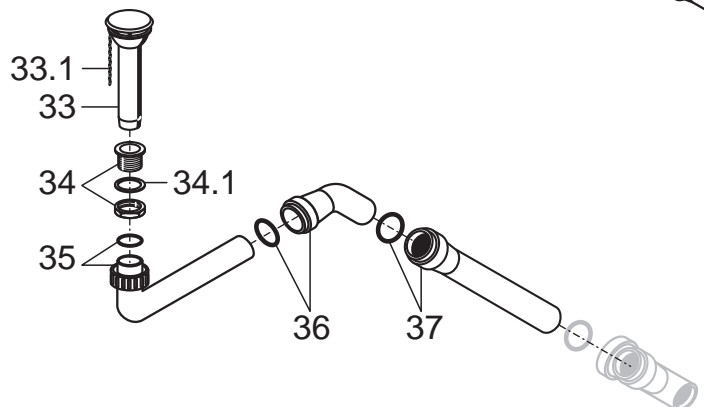
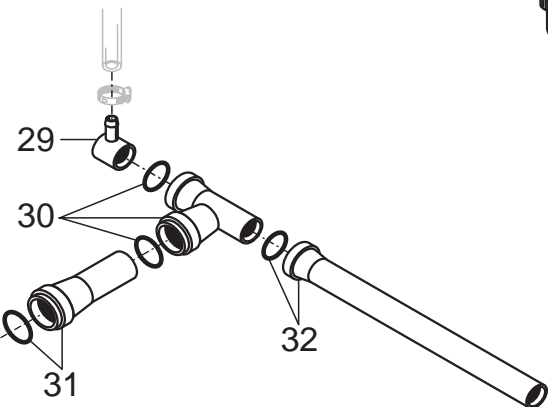
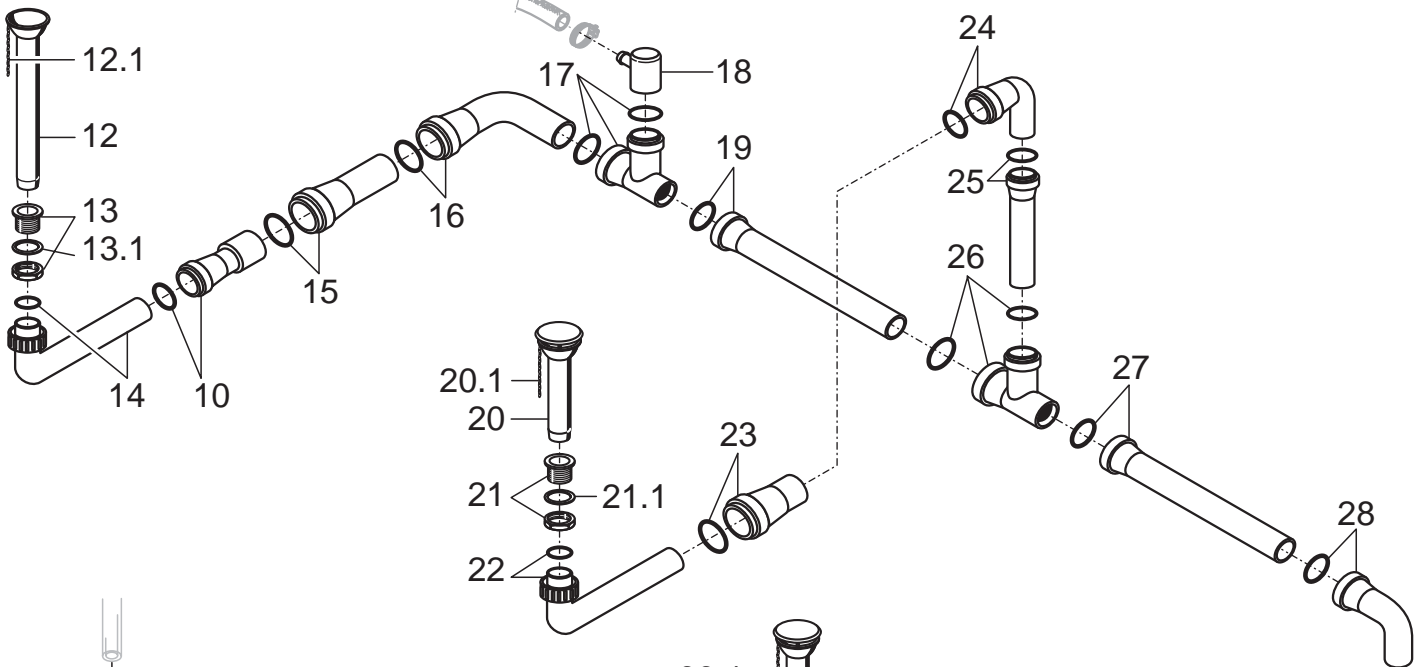
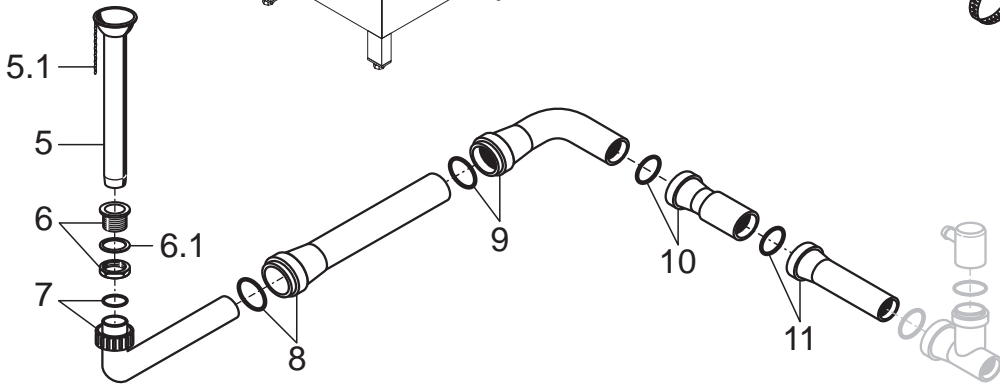
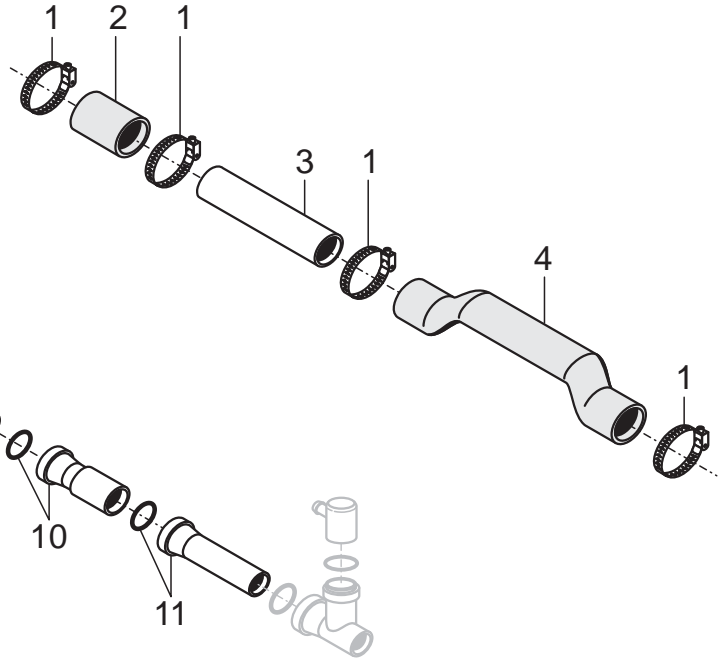
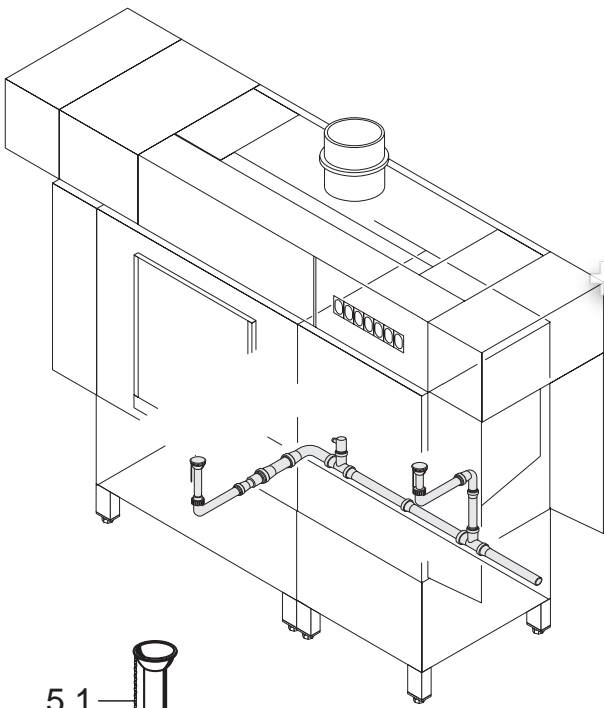


Pos.	Bezeichnung	Teile-Nr.	St.	Bemerkung
1	Sechskantmutter; M 5	21 01 203		
2	Abdeckkappe	31 03 014	3	
3	Kabelverschraubung; PG 13,5	31 10 040	3	
4	Sechskantmutter; PG 13,5	31 10 041	3	
5	Klemmscheibe kpl.	55 19 018	3	
6	Heizkörper gekröpft /L; 5,0kW; 230V/400V/3	31 03 089		N-Zone ab Masch.-Nr.: 377 104
	Heizkörper gekröpft /L; 5,0kW; 200V/346V/3	31 03 103		
	Heizkörper gekröpft /L; 5,0kW; 240V/420V/3	31 03 094		
7	O-Ring; 43 x 7,0	27 07 069	3	
8	Heizkörper gekröpft; 9,0kW; 230V/400V/3	31 03 018		W-Zone
	Heizkörper gekröpft; 9,0kW; 240V/420V/3	31 03 057		
9	Heizkörper gekröpft; 6,0kW; 230V/400V/3	31 03 132		
	Heizkörper gekröpft; 6,0kW; 200V/346V/3	31 03 134		
	Heizkörper gekröpft; 6,0kW; 240V/420V/3	31 03 133		
o.P.	Heizkörper gekröpft; 3,0kW; 200V/346V/3	31 03 097		
10	Flächensieb	65003072	2	P-Zone / W-Zone
11	Sumpfsieb	65001833	2	
12	Flächensieb	65003070	2	

-7-
Зип Общепит
KTS 1900 / KTS 2400

Wasserablauf II
Water drain II

+7(812)98708-81
Ecoulement d'eau II



Pos.	Bezeichnung	Teile-Nr.	St.	Bemerkung
1	Schlauchschelle; \varnothing 47 - 67 x 12	28 02 115		
2	Industrieschlauch; DN 50 x 4,5 x	40 02 012		Meterware
3	Rohr; \varnothing 50 x 1,5 x 214	65003725		Einzelanfertigung
4	Schlauchkrümmer; DN 50 x 1,5	40 03 044		
5	Standrohr; Überlaufhöhe 256mm	65003083		inkl. Pos. 5.1
5.1	Knotenkette; 500mm	28 10 300		Meterware
6	Standrohr-Unterteil	29 04 212		inkl. Pos. 6.1
6.1	Scheibe; \varnothing 48 x \varnothing 65,2 x 1,25	70000095		
7	Ablaufbogen; R 1 1/2" x 40	29 04 502		
8	HT-Rohr; DN 40 x 250	30 15 503		ablängen
9	HT-Bogen; DN 40; 87°	30 15 505		
10	HT-Reduktion; DN 50 x DN 40	30 15 521		
11	HT-Rohr; DN 50 x 1000	30 15 546		ablängen
12	Standrohr; Überlaufhöhe 341mm	65003081		inkl. Pos. 12.1 Einzelanfertigung
12.1	Knotenkette; 500mm	28 10 300		Meterware
13	Standrohr-Unterteil	29 04 212		inkl. Pos. 13.1
13.1	Scheibe; \varnothing 48 x \varnothing 65,2 x 1,25	70000095		
14	Ablaufbogen; R 1 1/2" x 40	29 04 502		
15	HT-Rohr; DN 50 x 1000	30 15 546		ablängen
16	HT-Bogen; DN 50; 87°	30 15 508		
17	HT-Abzweig; DN 50	30 15 516		
18	Ablaufstück	30 15 519		
19	HT-Rohr; DN 50 x 1000	30 15 546		ablängen
20	Standrohr; Überlaufhöhe 144mm	65003085		inkl. Pos. 20.1 N-Zone
20.1	Knotenkette; 500mm	28 10 300		Meterware
21	Standrohr-Unterteil	29 04 212		inkl. Pos. 21.1
21.1	Scheibe; \varnothing 48 x \varnothing 65,2 x 1,25	70000095		
22	Ablaufbogen; R 1 1/2" x 40	29 04 502		N-Zone; bis Masch.-Nr.: 379 267
23	HT-Rohr; DN 40 x 250	30 15 503		ablängen
24	HT-Bogen; DN 40; 87°	30 15 505		
25	HT-Rohr; DN 40 x 80	30 15 503		ablängen
26	HT-Abzweig; DN 50 x DN 40	30 15 509		
27	HT Rohr; DN 50 x 1000	30 15 546		ablängen
28	HT-Bogen; DN 50; 87°	30 15 508		
29	Ablaufstück	30 15 519		
30	HT-Abzweig; DN 50	30 15 516		
31	HT Rohr; DN 50 x 1000	30 15 546		ablängen
32	HT Rohr; DN 50 x 1000	30 15 546		ablängen
33	Standrohr; Überlaufhöhe 144mm	65003085		inkl. Pos. 33.1
33.1	Knotenkette; 500mm	28 10 300		Meterware
34	Standrohr-Unterteil	29 04 212		inkl. Pos. 34.1
34.1	Scheibe; \varnothing 48 x \varnothing 65,2 x 1,25	70000095		
35	Ablaufbogen; R 1 1/2" x 40	29 04 502		
36	HT-Bogen; DN 40; 45°	30 15 506		
37	HT Rohr; DN 40 x 250	30 15 503		ablängen

KTS 2400; P-Zone; Pos. 5 - 11

KTS 1900 / KTS 2400; W-Zone; bis Masch.-Nr.: 379 267: Pos. 12 - 19

KTS 1900 / KTS 2400; N-Zone; bis Masch.-Nr.: 379 267: Pos. 20 - 28

KTS 1900 / KTS 2400; W-Zone; ab Masch.Nr.: 379 268: Pos. 29 -32

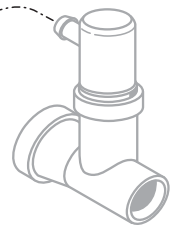
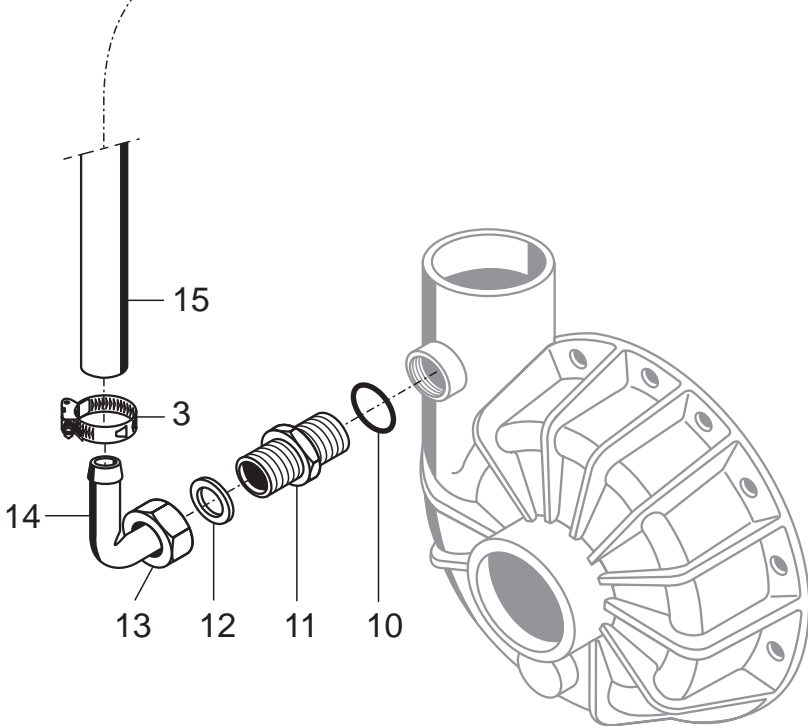
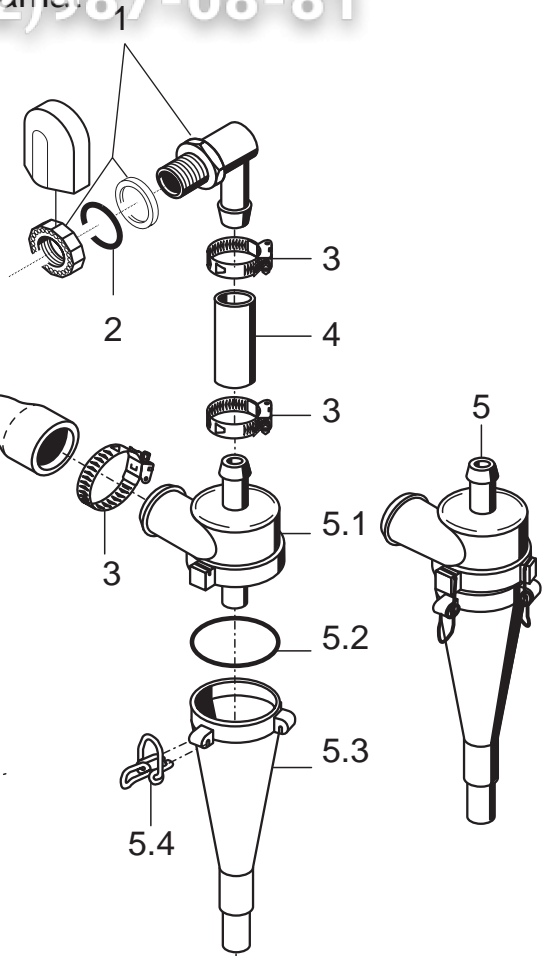
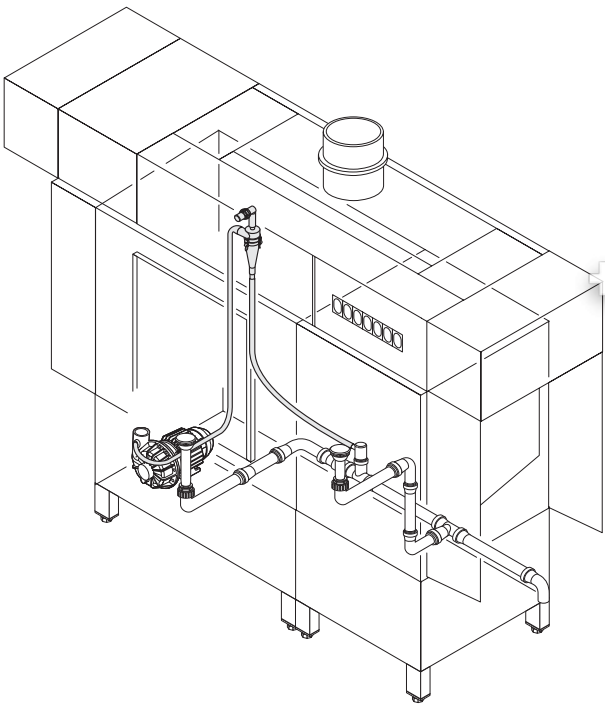
KTS 1900 / KTS 2400; N-Zone; ab Masch.-Nr.: 379 268: Pos. 26 - 28, 33 - 37

Зип Общепит

KTS 1900 / KTS 2400

Mediamat
Mediamat

Mediamat
+7 (812) 987-08-81



Pos.	Bezeichnung	Teile-Nr.	St.	Bemerkung
1	Mediamateinlauf	55 31 001		inkl. Pos. 2, 3, 4
2	Dichtung; D21 x D28 x 2,0	27 09 011		ersetzt durch 55 31 001
2	Dichtung; \varnothing 20,5 x \varnothing 28,5 x 2,0	27 01 002		ersetzt durch 55 31 001
2	O-Ring; 20 x 3	27 07 031		
3	Schlauchschelle; \varnothing 20 - 30 x 12	28 02 109		
4	Gewebes Schlauch; DN 16 x 4 x 75	61002797		
5	Mediamat kpl.	55 27 040		best. aus: Pos. 5.1 - 5.4
5.1	Kopfstück Mediamat	35 01 124		
5.2	O-Ring; 51 x 3	27 07 043		
5.3	Beschleuniger	35 01 035		
5.4	Endstückverschluss	28 04 041	4	
6	Sechskantmutter; M 4 selbstsichernd	21 05 300		
7	Scheibe; \varnothing 4,3 x \varnothing 8 x 1,2	22 05 300		
8	Haltewinkel	61000658		
9	Gewebes Schlauch; DN 19 x 3,5 x 1000	40 01 016		Meterware
10	Dichtung; \varnothing 19,5 x \varnothing 24 x 1,5	27 09 010		
11	Mediamatanschlussnippel; G 1/2" x G 3/4" x 32	30 11 502		
12	Dichtung; \varnothing 21 x \varnothing 28 x 2,0	27 09 011		
13	Überwurfmutter; G 3/4" x \varnothing 20	29 07 203		
14	Mediamatanschlussbogen	29 06 524		
15	Reduzierschlauch; \varnothing 30/16 x 5 x 1530	40 03 036		

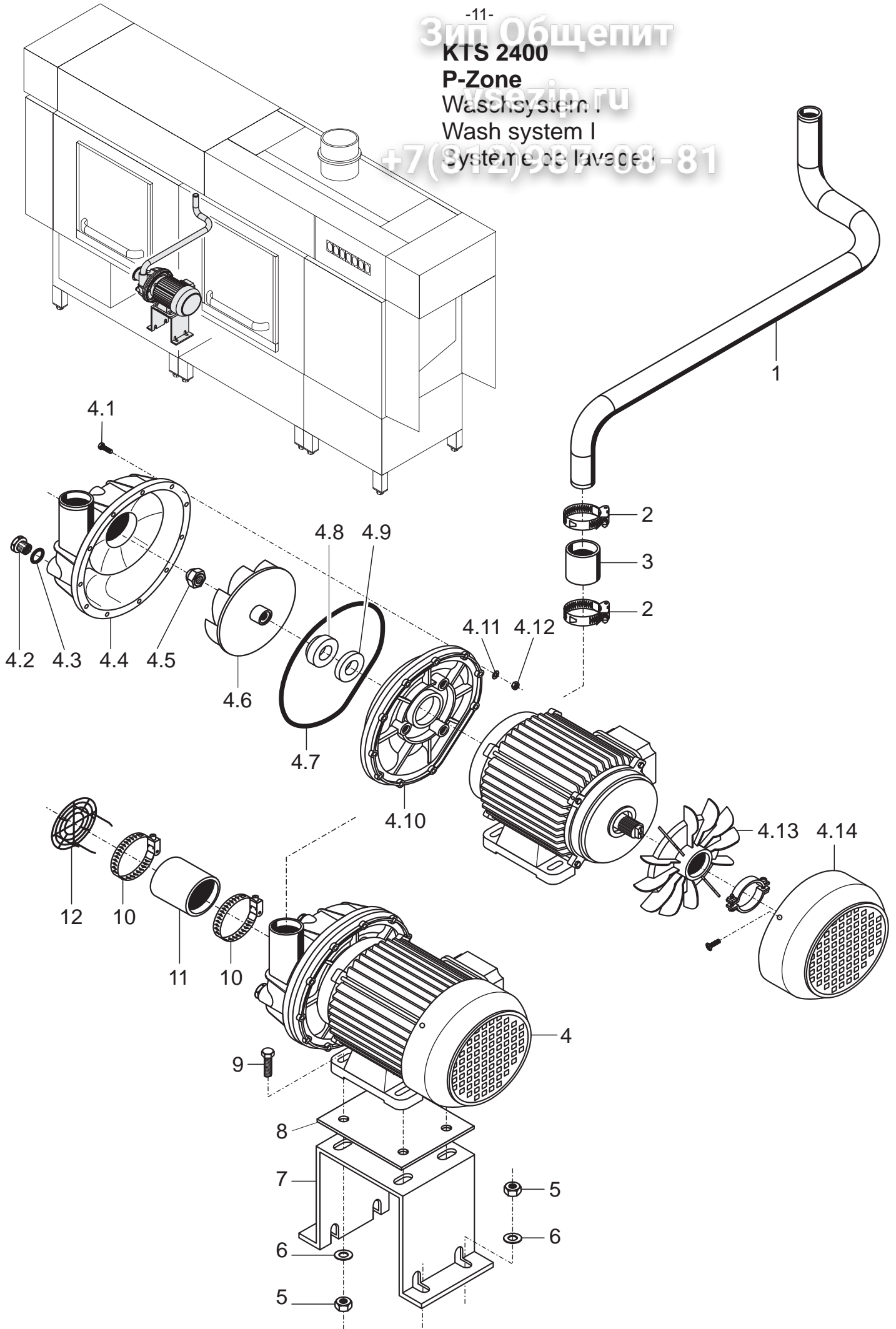
KTS 2400

P-Zone

Waschsystem I

Wash system I

+7 (812) 937 08 81
Система для лаванды



Зип Общепит

KTS 2400

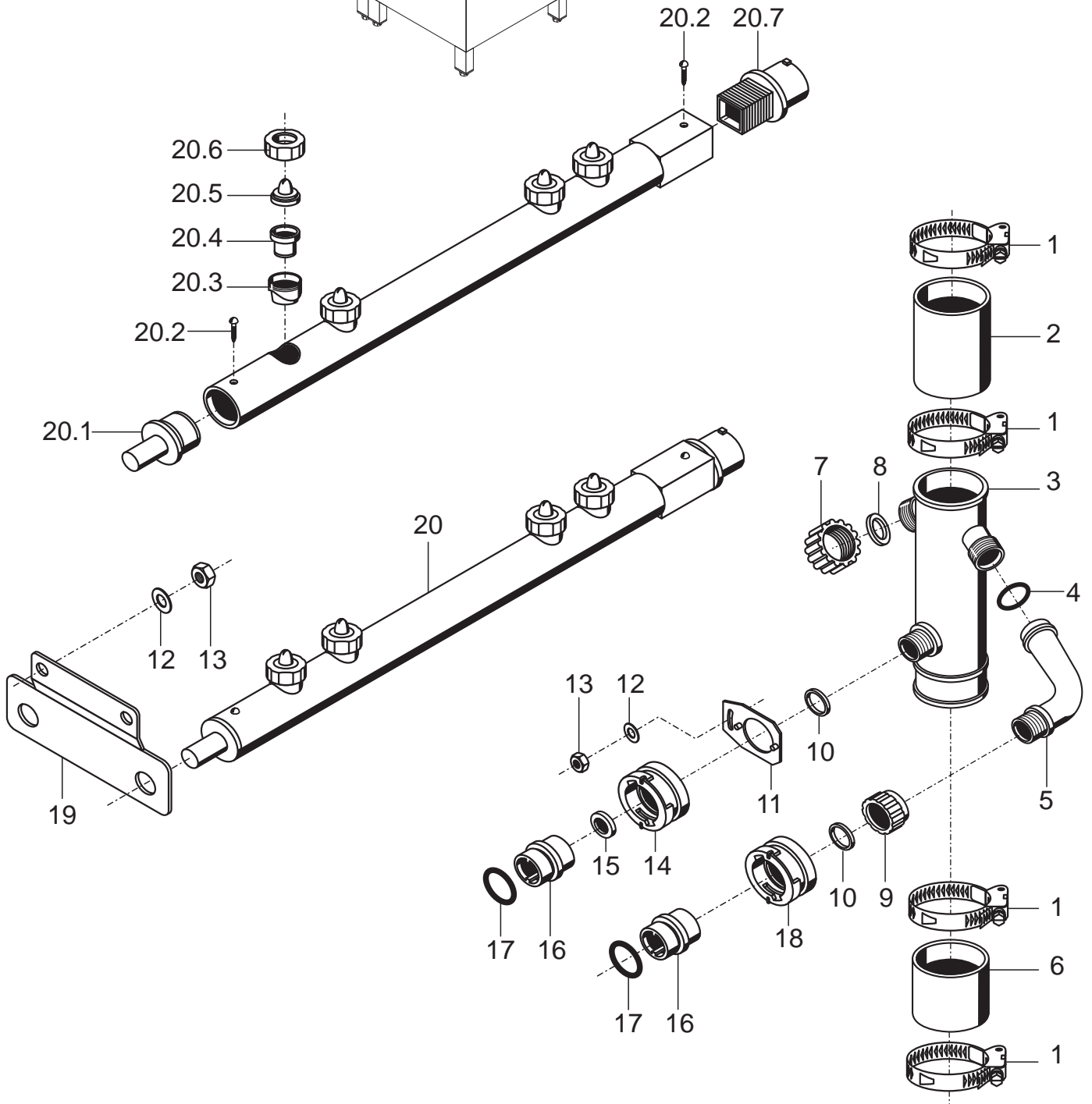
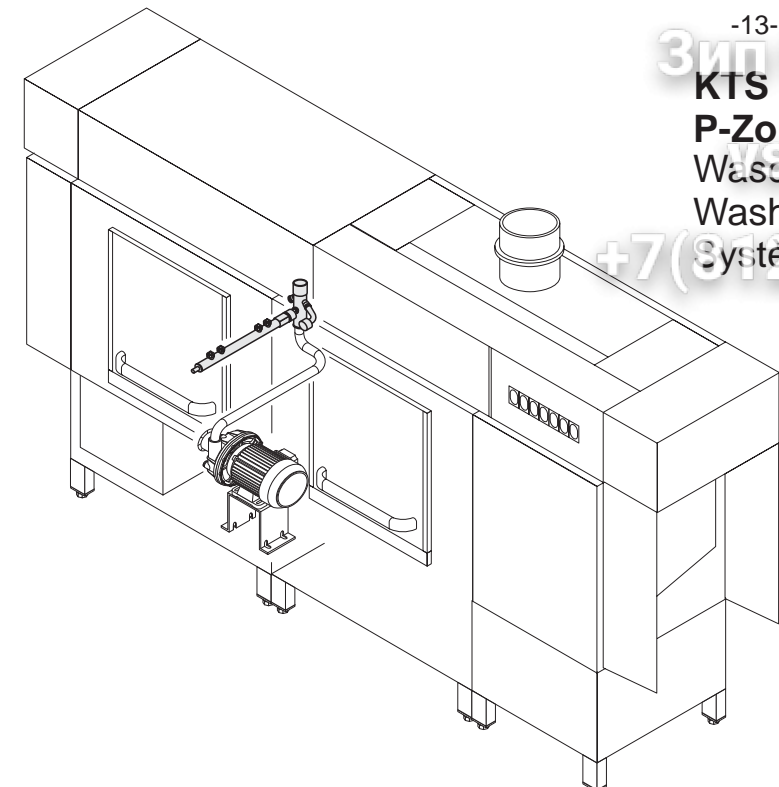
P-Zone

Waschsystem II

Wash system II

Système de lavage II

+7(812)987-081-81



Зип-Общепит

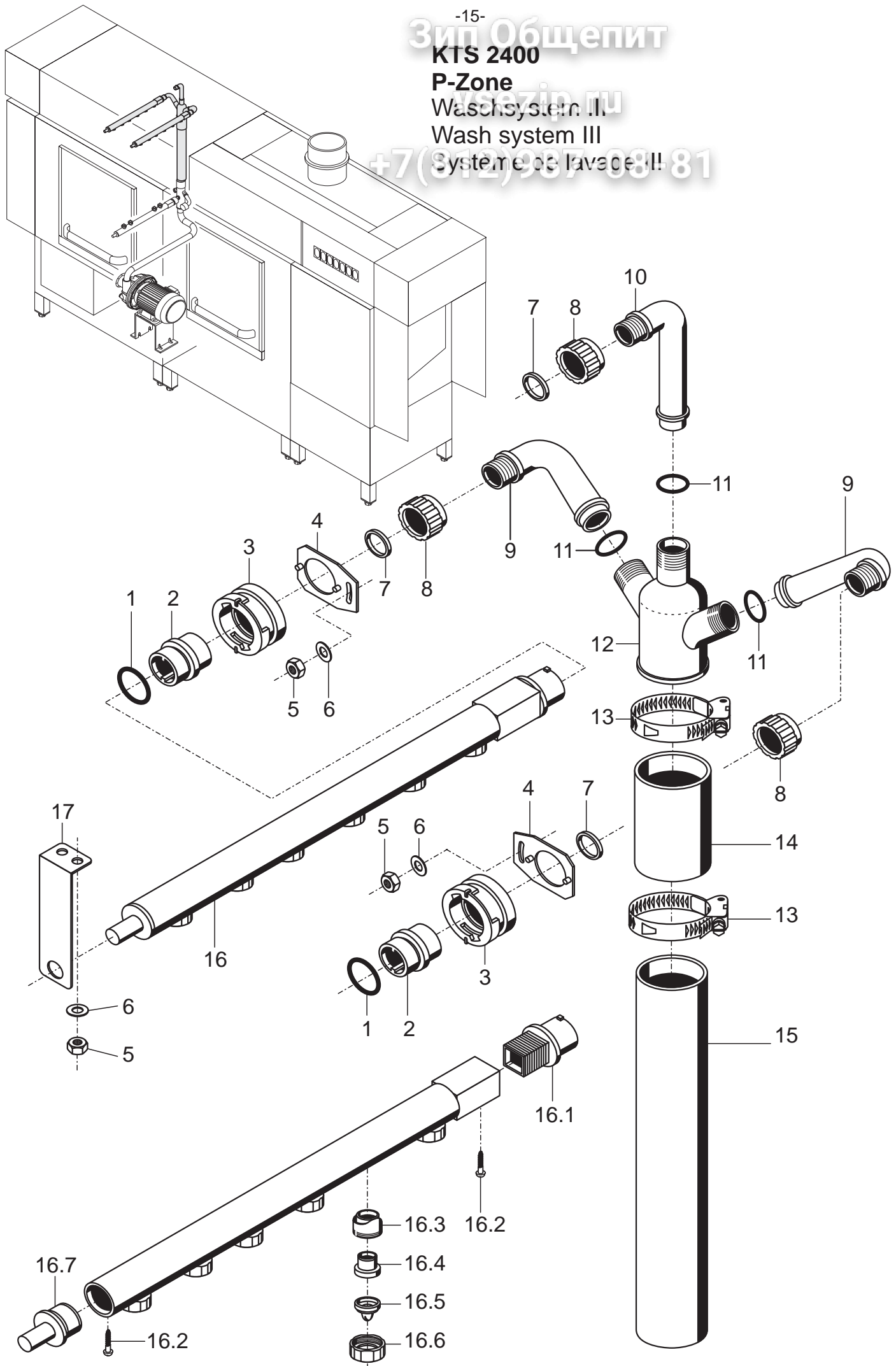
KTS 2400

P-Zone

Waschsystem III

Wash system III

+7(812)987-0881



KTS 2400
P-Zone
 Waschsystem III

Pos.	Bezeichnung	Teile-Nr.	St.	Bemerkung
1	O-Ring; 28 x 2,5	27 07 049	2	
2	Verschlussmutter; \varnothing 38 x 28; G 3/4"	61004059	2	
3	Verschlussring; \varnothing 49 x 26,5	70002096	2	
4	Stellscheibe	65003529	2	
5	Sechskantmutter; M 6 selbstsichernd	21 05 304		
6	Scheibe; \varnothing 6,4 x \varnothing 12,5 x 1,6	22 01 302		
7	Dichtung; \varnothing 26 x \varnothing 36 x 2,0	27 01 003	3	
8	Überwurfmutter; G 1 1/4" x 24	35 01 004	3	
9	Verteilerbogen lang; G 3/4"; 51 x 140	35 01 149	2	
10	Verteilerbogen; G 3/4"; 51 x 76	35 01 150		
11	O-Ring; 24 x 3,0	27 07 066	3	
12	Verteiler	35 01 002		
13	Schlauchschelle; \varnothing 47 - 67 x 12	28 02 115		
14	Schlauch; DN 50 x 8,0 x 90	40 02 006		Meterware
15	Rohr; \varnothing 50 x 1,5 x 390	65003546		Einzelanfertigung
16	Wascharm kpl.; 6 Düsen; 700mm	65003459	2	inkl. Pos. 16.1 - 16.7
16.1	Wascharmkopf; \varnothing 44 x 69	65002079	2	
16.2	Blechschraube; ST 2,9 x 6,5	20 20 308		
16.3	Düsenunterteil; \varnothing 24 x 9	65002842	12	
16.4	Düsenunterteil; G 3/4" x 18,1	65003257	12	
16.5	Schlitzdüse; \varnothing 20,5 x 14	60001519	12	
16.6	Überwurfmutter; G 3/4" x \varnothing 16	62001808	12	
16.7	Führungsstück; \varnothing 34 x 60	65002845	2	
17	Halter	65003472	2	Einzelanfertigung

-17-
Зип Общепит

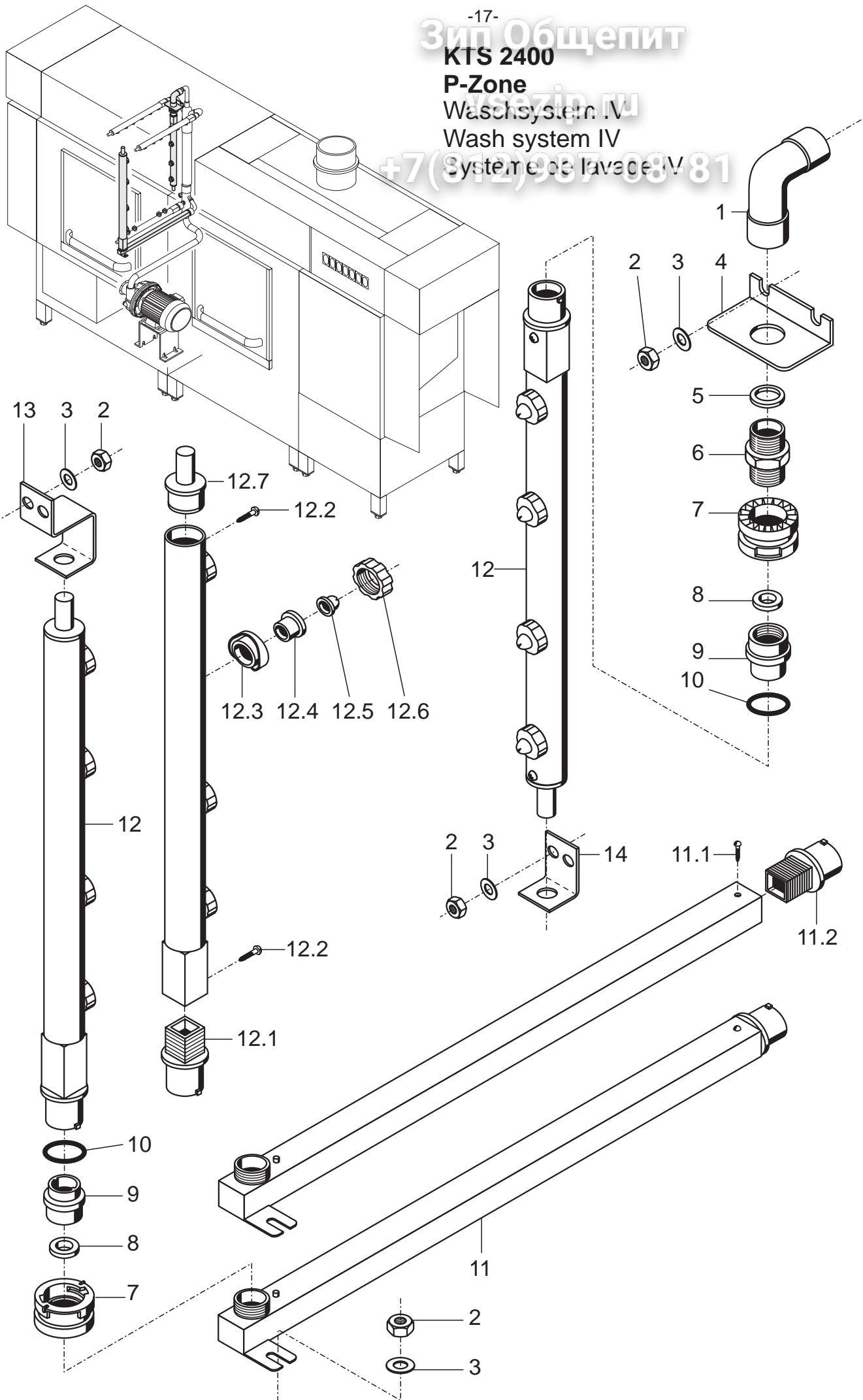
KTS 2400

P-Zone

Waschsystem IV

Wash system IV

+7(812)987-0881
Система de lavare IV



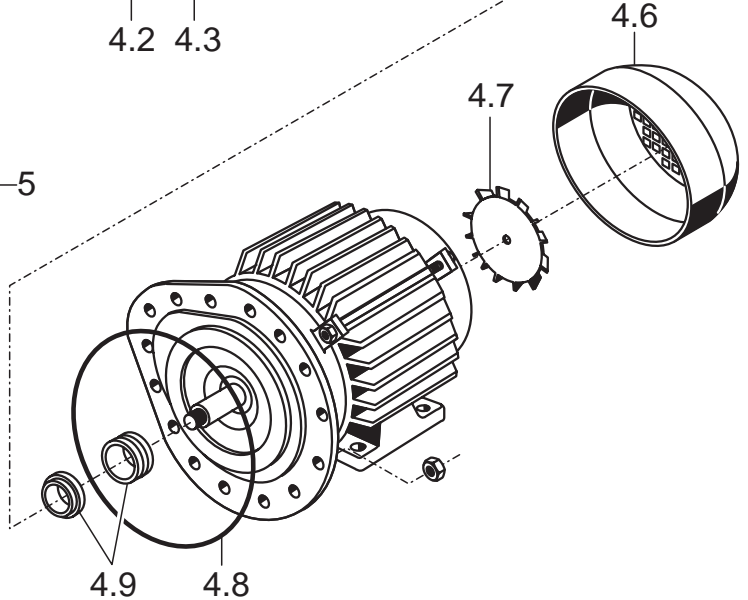
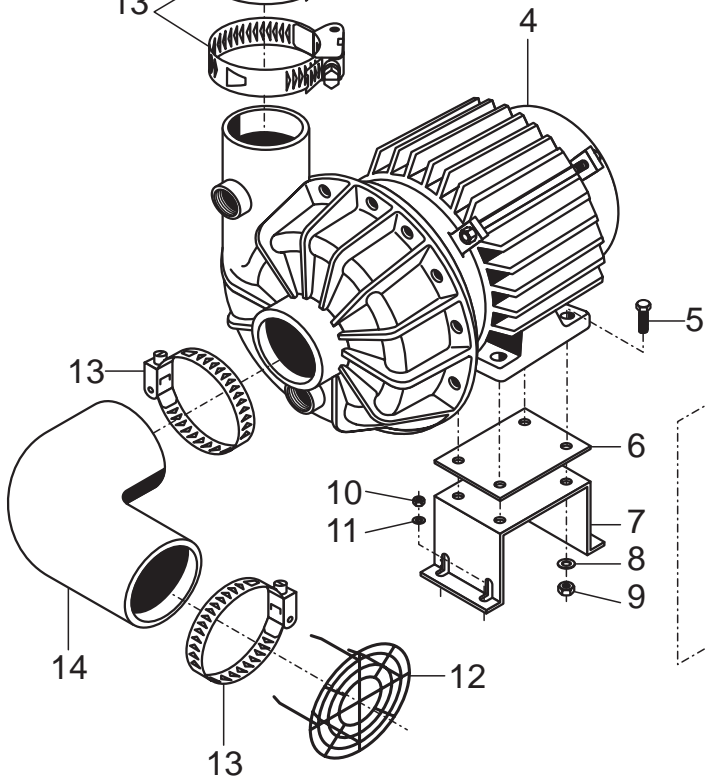
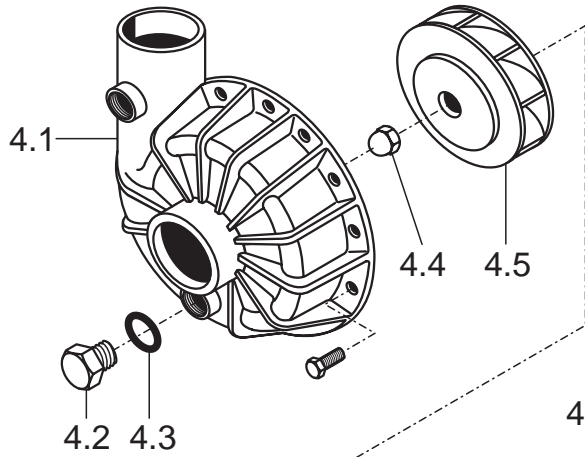
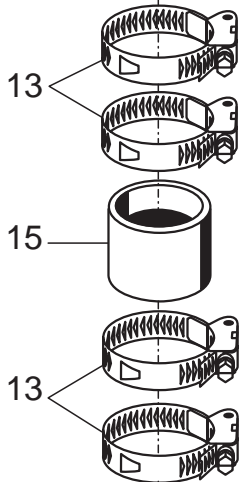
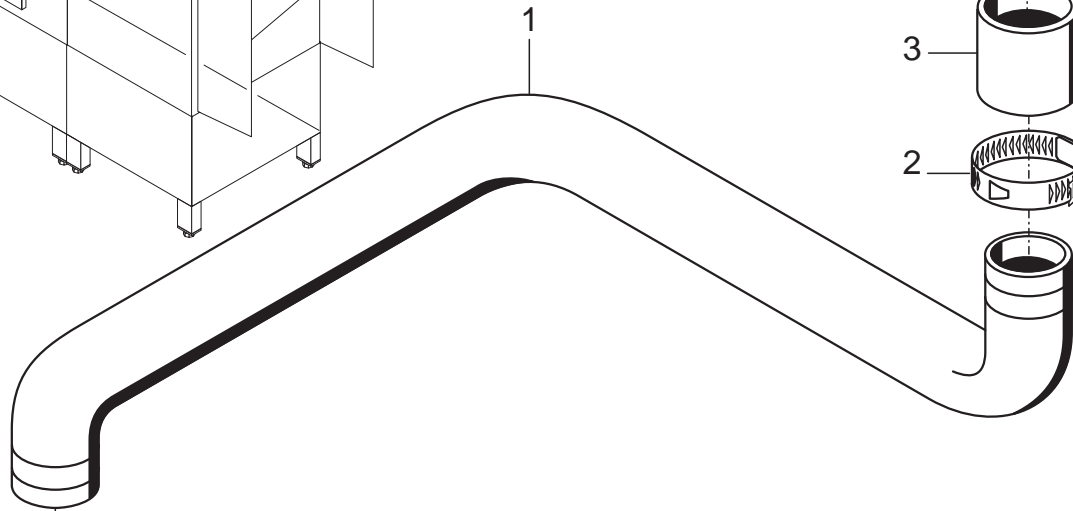
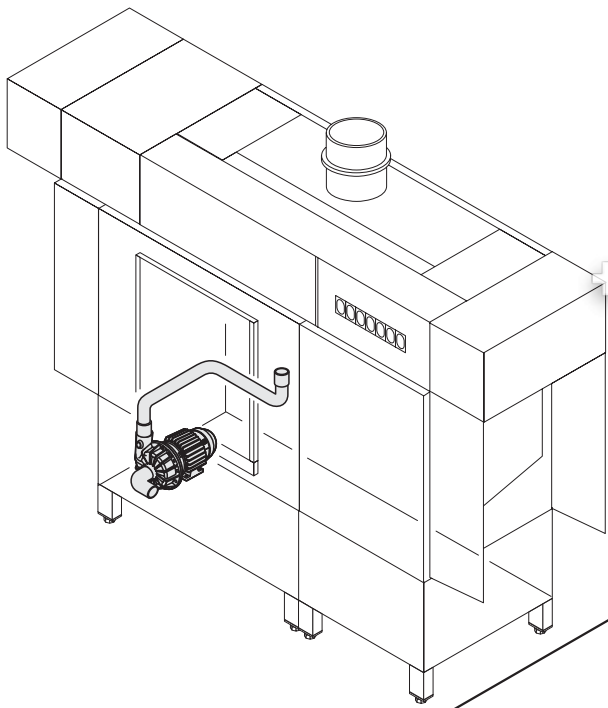
KTS 2400
P-Zone
Waschsystem IV

Pos.	Bezeichnung	Teile-Nr.	St.	Bemerkung
1	Winkel; R 3/4"; 90°	30 02 109		
2	Sechskantmutter; M 6 selbstsichernd	21 05 304		
3	Scheibe; ø 6,4 x ø 12,5 x 1,6	22 01 302		
4	Winkel	65003470		
5	Dichtung; ø 27 x ø 34 x 2,0	27 09 025		
6	Doppelnippel; G 3/4"	30 11 207		
7	Verschlussring; ø 49 x 28	61002023	2	
8	Scheibe; ø 10 x ø 24 x 1,5	62002653	2	
9	Verschlussmutter; ø 38 x 28; G 3/4"	61004059	2	
10	O-Ring; 28 x 2,5	27 07 049	2	
11	Verbindungsrohr kpl.	65003467		inkl. Pos. 11.1, 11.2
11.1	Blechschraube; ST 2,9 x 6,5	20 20 308		
11.2	Wascharmkopf; ø 44 x 69	65002079		
12	Wascharm kpl.; 4 Düsen; 586mm	65003462	2	inkl. Pos. 12.1 - 12.7
12.1	Wascharmkopf; ø 44 x 69	65002079	2	
12.2	Blechschraube; ST 2,9 x 6,5	20 20 308		
12.3	Düsenunterteil; ø 24 x 9	65002842	8	
12.4	Düsenunterteil; G 3/4" x 18,1	65003257	8	
12.5	Schlitzdüse; ø 20,5 x 14	65003461	8	
12.6	Überwurfmutter; G 3/4" x ø 16	62001808	8	
12.7	Führungsstück; ø 34 x 60	65002845	2	
13	Halter	65003473		Einzelanfertigung
14	Halter	65003474		Einzelanfertigung

3ip Общепит KTS 1900 / KTS 2400

W-Zone
Waschsystem I
Wash system I
Système de lavage

+7 (812) 987 08-81



KTS 1900 / KTS 2400**W-Zone**

Waschsystem I

- 20 -
Зип-Общепит

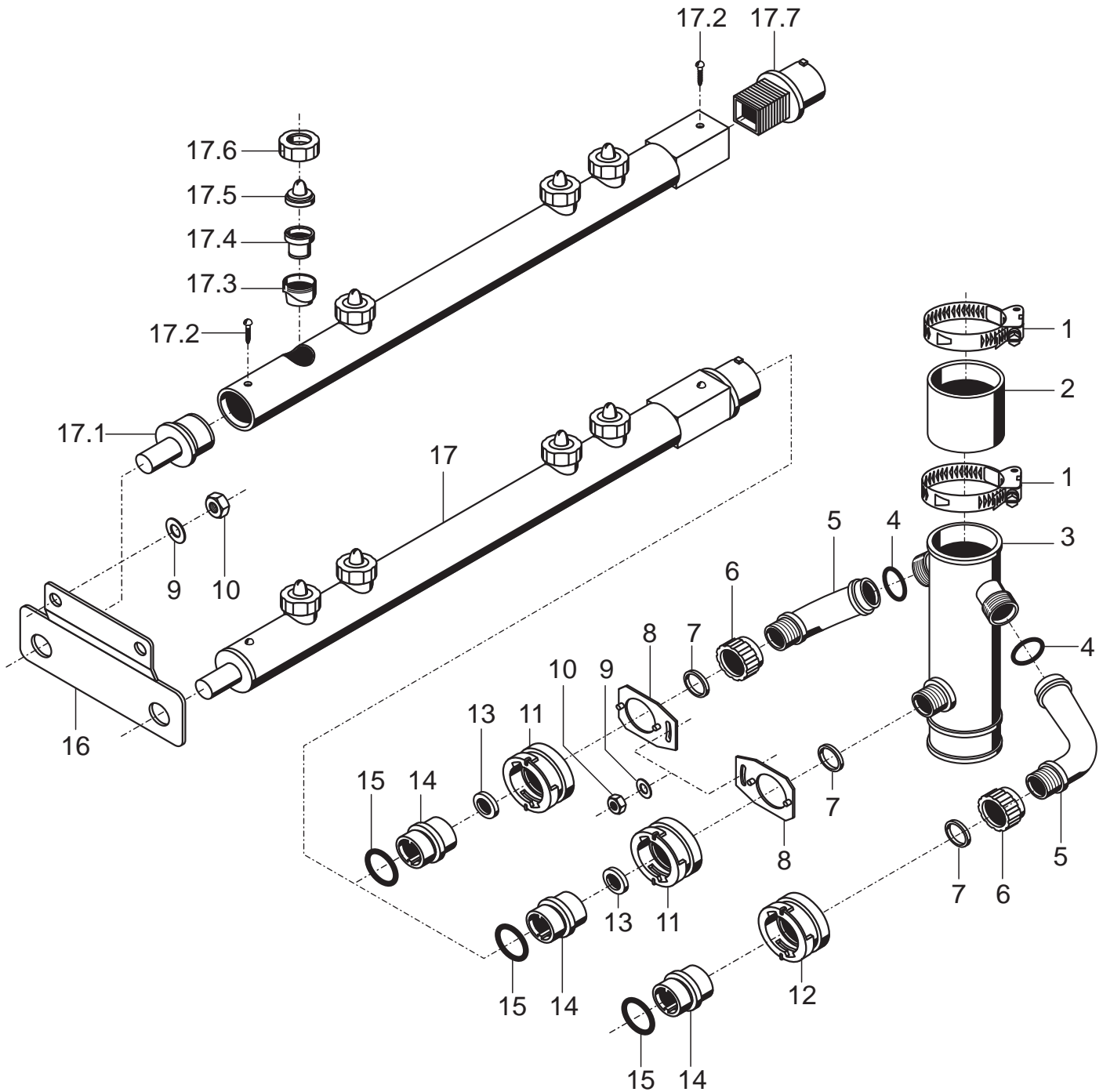
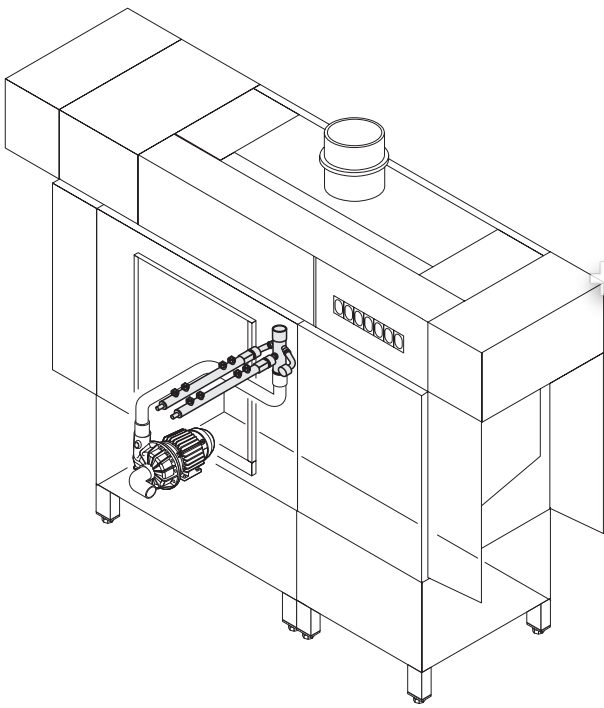
vsezip.ru

Pos.	Bezeichnung	Teile-Nr.	St.	Bemerkung
1	Rohr; DN 50 x DN 60	65003525		
2	Schlauchschelle; \varnothing 47 - 67 x 12	28 02 115		
3	Schlauch; DN 50 x 8,0 x 70	40 02 006		Meterware
4	Pumpe 2,6kW 5/3; 230/400V/3/50Hz;240/420V/3/50Hz	31 02 340		inkl. Pos. 4.1 - 4.9
	Pumpe 2,6kW 5/3; 230/400V/3/60Hz;240/420V/3/60Hz	31 02 347		Motor drehen
	Pumpe 2,6kW 5/3; 200/346V/3/50Hz	31 02 348		
	Pumpe 2,6kW 5/3; 200/346V/3/60Hz	31 02 349		
4.1	Pumpengehäuse	31 02 243		
4.2	Blindstopfen; G 1/2" x 20,5	35 01 108		
4.3	O-Ring; 20 x 3,5	27 07 040		
4.4	Hutmutter; M 8 selbstsichernd	21 10 305		
4.5	Pumpenlaufrad; \varnothing 136mm	31 02 306		für 50Hz - Pumpe
	Pumpenlaufrad; \varnothing 115,5mm	31 02 310		für 60Hz - Pumpe
4.6	Lüfterraddeckel	31 02 309		
4.7	Lüfterrad	31 02 308		
4.8	Dichtung	31 02 307		
4.9	Dichtungssatz	80002671		Incl. Pos.: 4.8; 4.4
5	Sechskantschraube; M 8 x 80	20 01 364		
6	Unterlage	65002991		Einzelanfertigung
7	Pumpenkonsole	65003119		Einzelanfertigung
8	Scheibe; \varnothing 8,4 x \varnothing 17 x 1,6	22 01 303		
9	Sechskantmutter; M 8 selbstsichernd	21 05 306		
10	Scheibe; \varnothing 6,4 x \varnothing 18 x 1,6	22 05 302		
11	Sechskantmutter; M 6 selbstsichernd	21 05 304		
12	Ansaugsieb; D72 X 20	62001956		
13	Schlauchschelle; D62-82 x 12	28 02 137		
14	Formschlauch; DN 62 x 9,0	40 03 028		anpassen
15	Schlauch; DN 60 x 8,0 x 80	40 02 007		Meterware

Зип Общепит
KTS 1900 / KTS 2400

W-Zone
Waschsystem II
Wash system II
Système de lavage II

+7 (812) 987 08 81



KTS 1900 / KTS 2400

W-Zone

Waschsystem II

- 22 -
Зип-Общепит

vsezip.ru

Pos.	Bezeichnung	Teile-Nr.	St.	Bemerkung
1	Schlauchschelle; \varnothing 47 - 67 x 12	28 02 115		
2	Schlauch; DN 50 x 8,0 x 80	40 02 006		Meterware
3	Verteiler Unterteil	35 01 018		
4	O-Ring; 24 x 3,0	27 07 066	3	
5	Verteilerbogen lang	35 01 149	2	
6	Überwurfmutter; G 1 1/4" x 24	35 01 004	2	
7	Dichtung; \varnothing 26 x \varnothing 36 x 2,0	27 01 003	3	
8	Stellscheibe	65003529	2	
9	Scheibe; \varnothing 6,4 x \varnothing 12,5 x 1,6	22 01 302		
10	Sechskantmutter; M 6 selbstsichernd	21 05 304		
11	Verschlussring; \varnothing 49 x 26,5	70002096	2	
12	Verschlussring; \varnothing 49 x 28	61002023		
13	Scheibe; \varnothing 10 x \varnothing 24 x 1,5	62002653	2	
14	Verschlussmutter; \varnothing 38 x 28; G 3/4"	61004059	3	
15	O-Ring; 28 x 2,5	27 07 049	3	
16	Halter	65003471		Einzelanfertigung
17	Wascharm; 4 Düsen; 624mm	65003464	2	inkl. Pos. 17.1 - 17.7
17.1	Führungsstück; \varnothing 34 x 60	65002845	2	
17.2	Blechschraube; ST 2,9 x 6,5	20 20 308		
17.3	Düsenunterteil; \varnothing 24 x 9	65002842	8	
17.4	Düsenunterteil; G 3/4" x 18,1	65003257	8	
17.5	Schlitzdüse; \varnothing 20,5 x 14	65003461	8	
17.6	Überwurfmutter; G 3/4" x \varnothing 16	62001808	8	
17.7	Wascharmkopf; \varnothing 44 x 69	65002079	2	

Зип Общепит

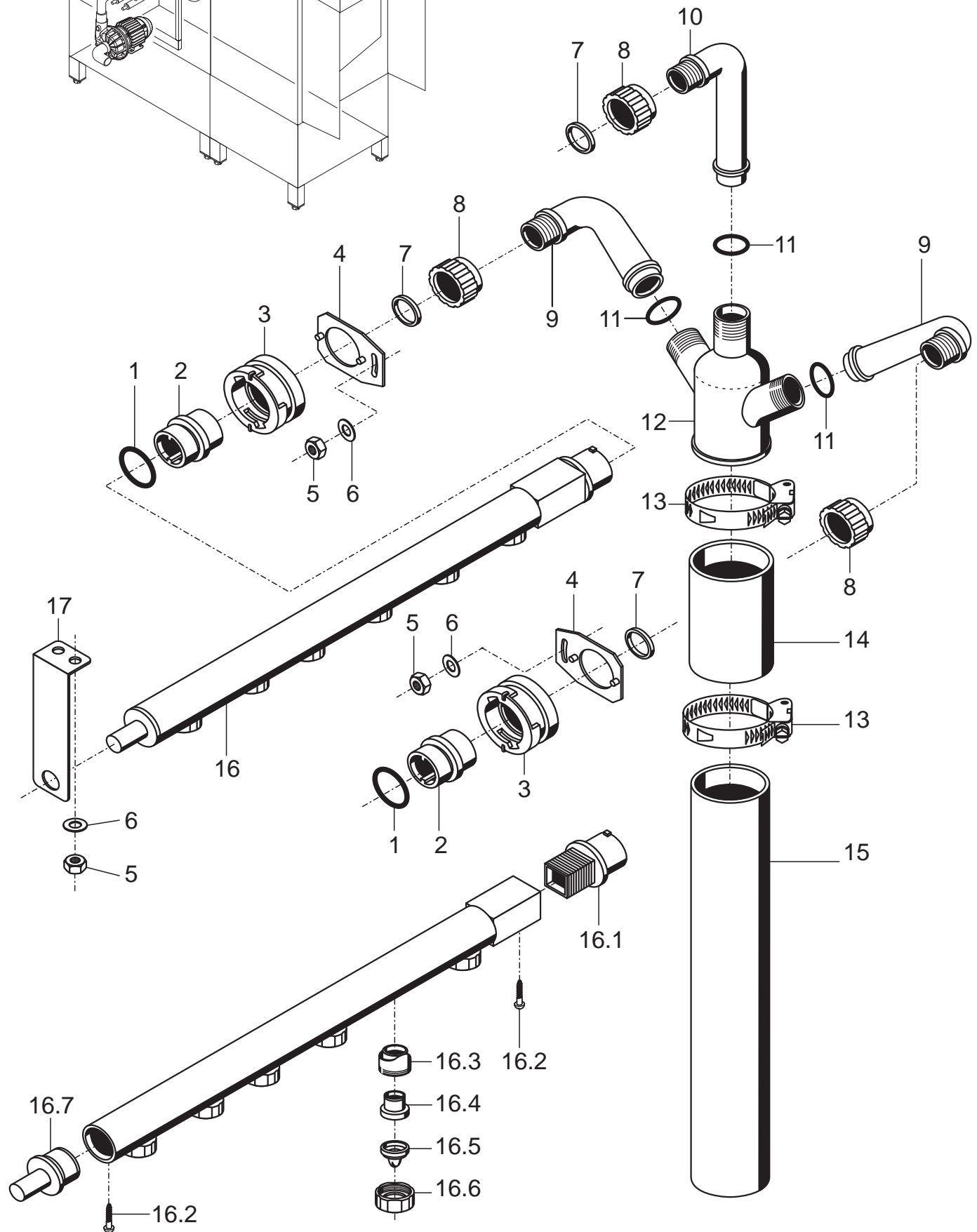
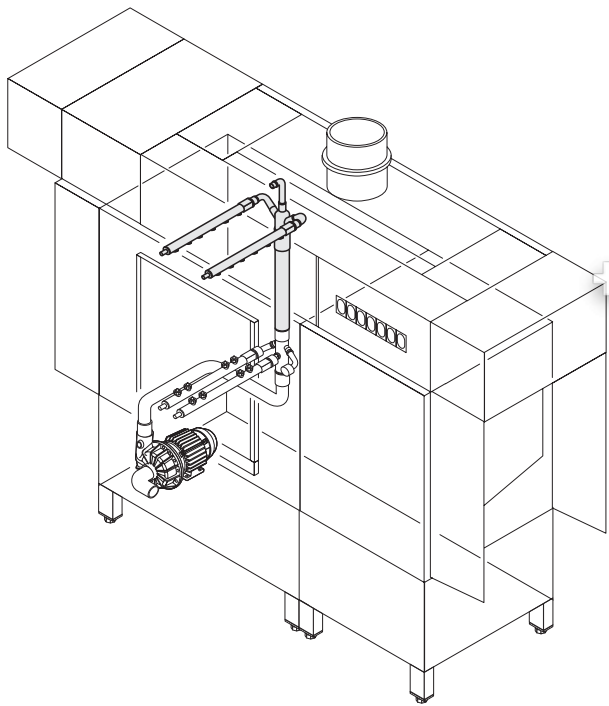
KTS 1900 / KTS 2400

W-Zone

Waschsystem III

Wash system III

+7 (812) 937 08 81



KTS 1900 / KTS 2400

W-Zone

Waschsystem III

- 24 -
Зип-Общепит

vsezip.ru

Pos.	Bezeichnung	Teile-Nr.	St.	Bemerkung
1	O-Ring; 28 x 2,5	27 07 049	2	
2	Verschlussmutter; \varnothing 38 x 28; G 3/4"	61004059	2	
3	Verschlussring; \varnothing 49 x 26,5	70002096	2	
4	Stellscheibe	65003529	2	
5	Sechskantmutter; M 6 selbstsichernd	21 05 304		
6	Scheibe; \varnothing 6,4 x \varnothing 12,5 x 1,6	22 01 302		
7	Dichtung; \varnothing 26 x \varnothing 36 x 2,0	27 01 003	3	
8	Überwurfmutter; G 1 1/4" x 24	35 01 004	3	
9	Verteilerbogen lang; G 3/4"; 51 x 140	35 01 149	2	
10	Verteilerbogen; G 3/4"; 51 x 76	35 01 150		
11	O-Ring; 24 x 3,0	27 07 066	3	
12	Verteiler	35 01 002		
13	Schlauchschelle; \varnothing 47 - 67 x 12	28 02 115		
14	Schlauch; DN 50 x 8,0 x 80	40 02 006		Meterware
15	Rohr; \varnothing 50 x 1,5 x 390	65003546		Einzelanfertigung
16	Wascharm kpl.; 6 Düsen; 700mm	65003459	2	inkl. Pos. 16.1 - 16.7
16.1	Wascharmkopf; \varnothing 44 x 69	65002079	2	
16.2	Blechschraube; ST 2,9 x 6,5	20 20 308		
16.3	Düsenunterteil; \varnothing 24 x 9	65002842	12	
16.4	Düsenunterteil; G 3/4" x 18,1	65003257	12	
16.5	Schlitzdüse; \varnothing 20,5 x 14	60001519	12	
16.6	Überwurfmutter; G 3/4" x \varnothing 16	62001808	12	
16.7	Führungsstück; \varnothing 34 x 60	65002845	2	
17	Halter	65003472	2	Einzelanfertigung

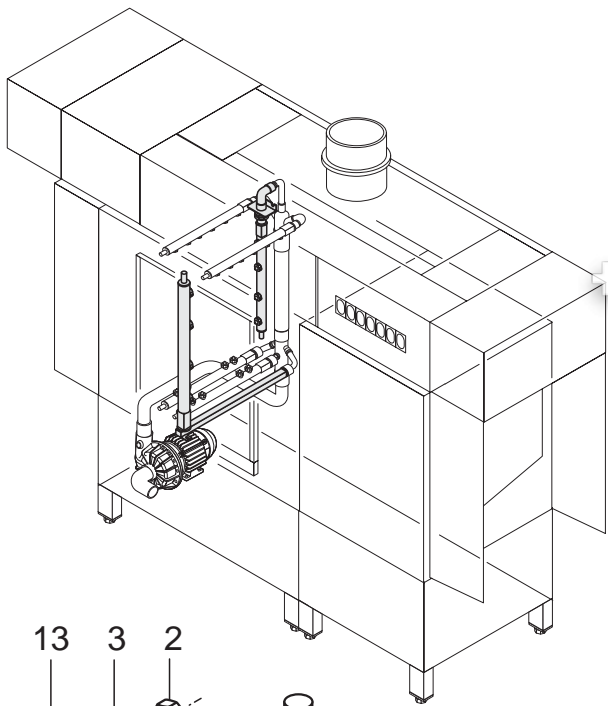
KTS 1900 / KTS 2400

W-Zone

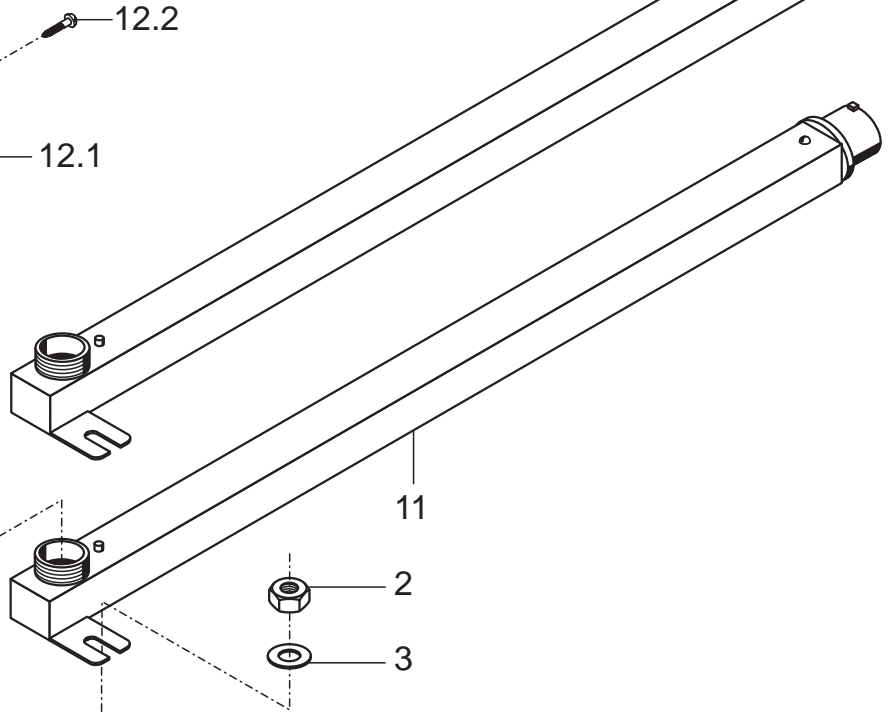
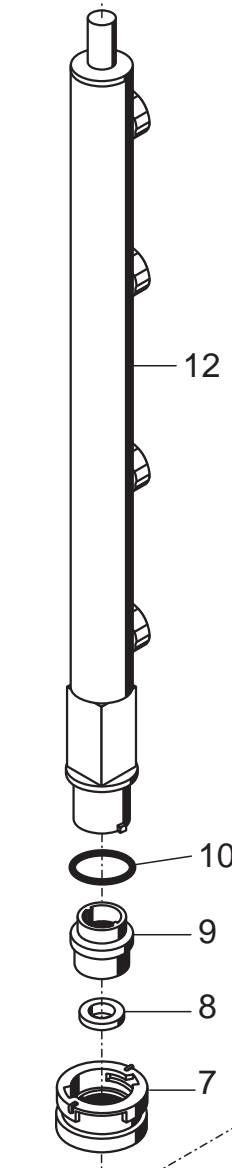
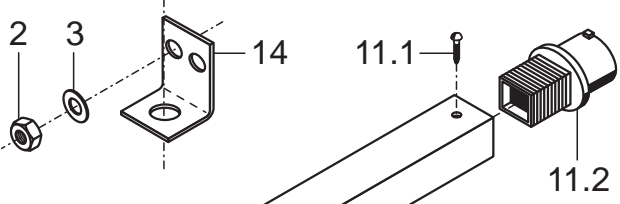
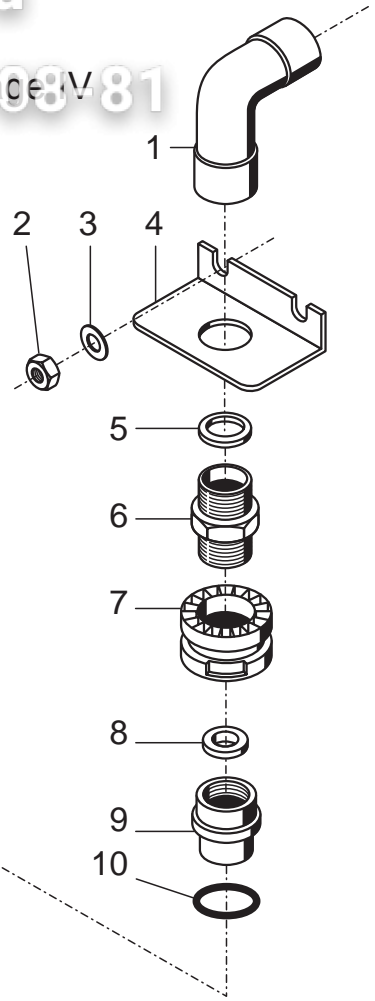
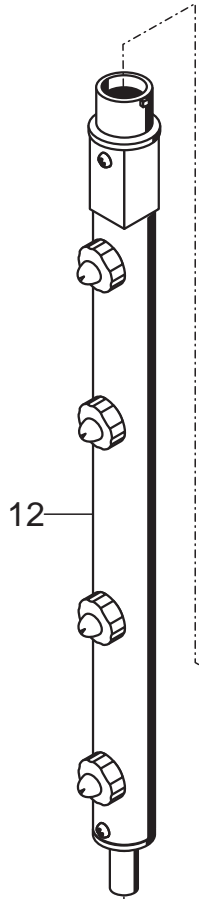
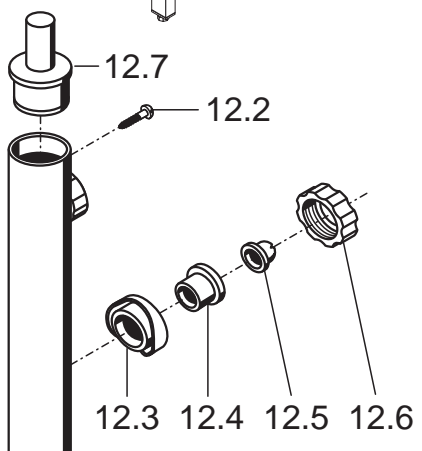
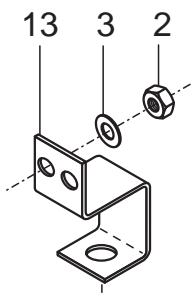
Waschsystem IV

Wash system IV

Systeme de lavage IV



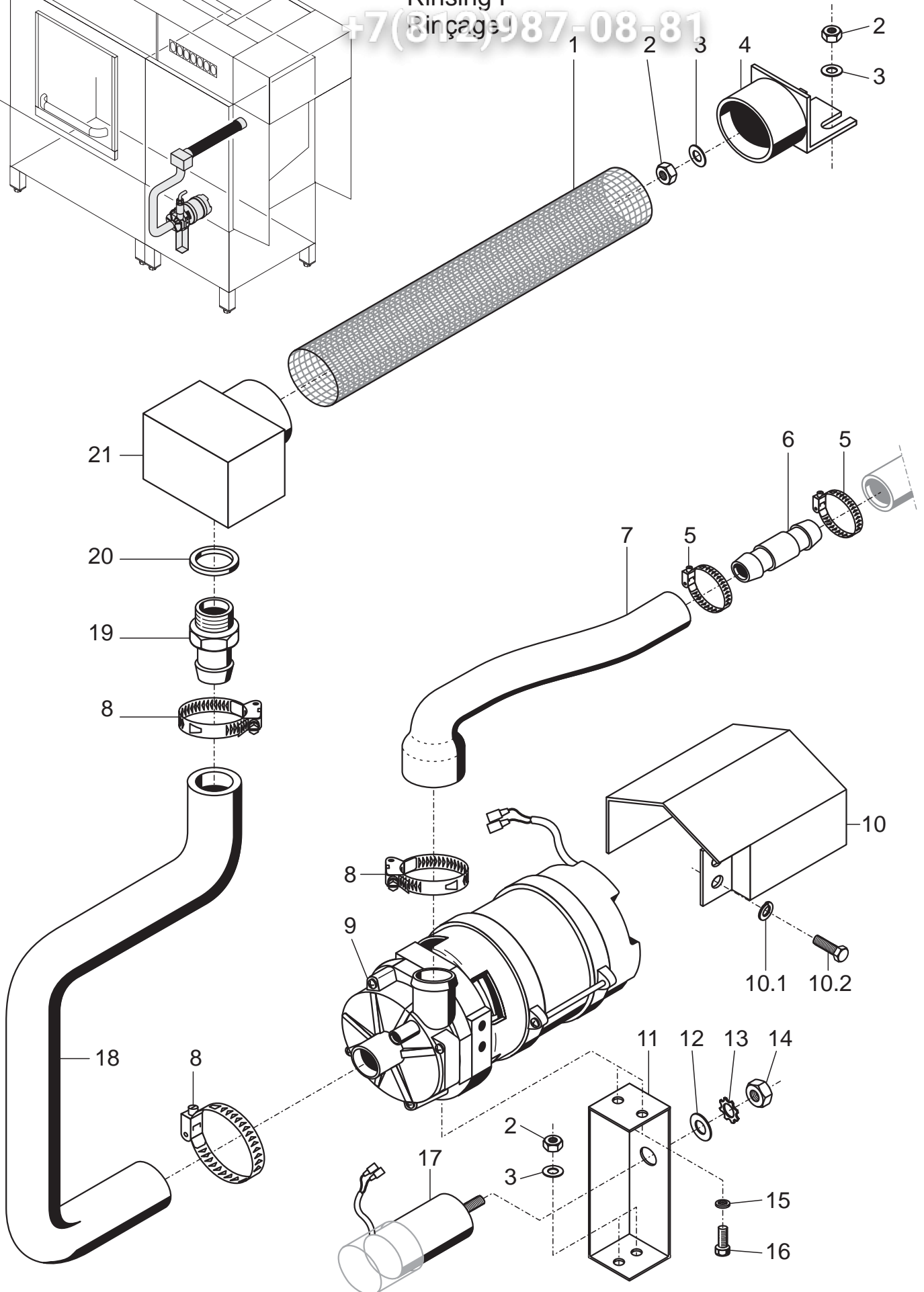
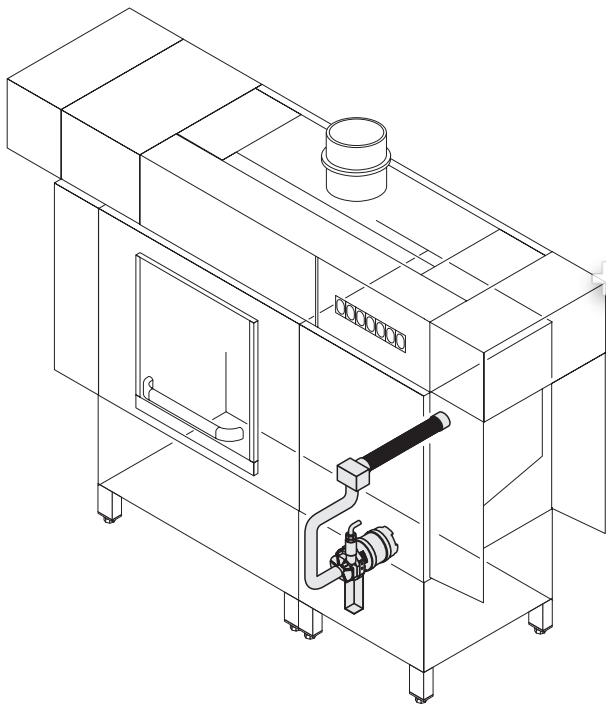
+7 (812) 987 08 81



-27-
Зип Общепит
KTS 1900 / KTS 2400

Nachspülung I
Rinsing I

+7(812)987-08-81

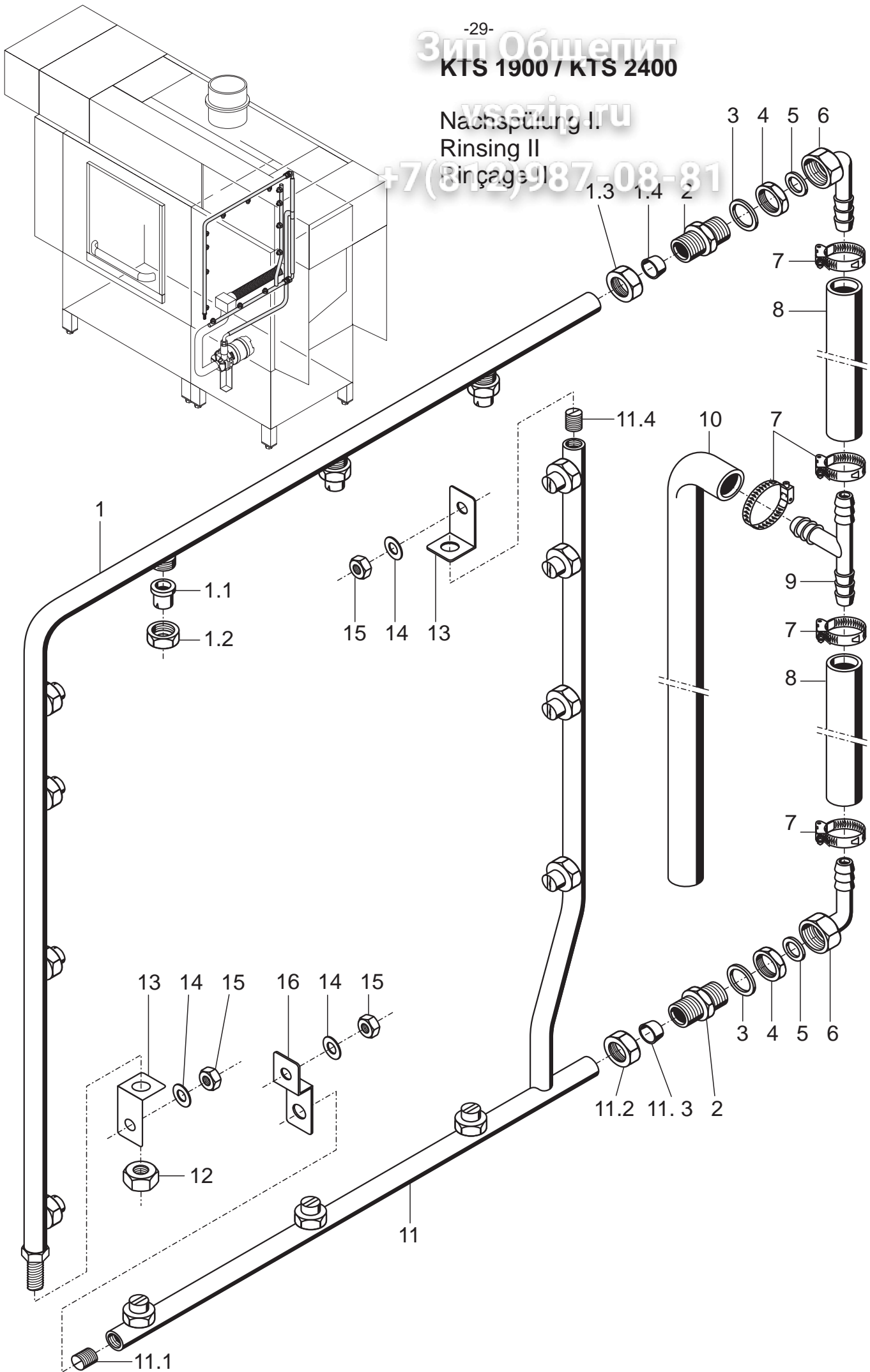


Pos.	Bezeichnung	Teile-Nr.	St.	Bemerkung
1	Filterrohr; \varnothing 37,5 x 2,0 x 617	72000971		bis Masch.-Nr.: 377 103
	Filterrohr; \varnothing 37,5 x 2,0 x 400	65004144		ab Masch.-Nr.: 377 104
2	Sechskantmutter; M 6 selbstsichernd	21 05 304		
3	Scheibe; \varnothing 6,4 x \varnothing 12,5 x 1,6	22 01 302		
4	Endstück	65003432		bis Masch.-Nr.:377103 anpassen Einzelanfertigung
5	Schlauchschelle; \varnothing 14 - 24 x 9	28 02 108		
6	Schlauchnippel; gerade	29 06 509		
7	Formschlauch; DN 13 x DN 25	62002145		
8	Schlauchschelle; \varnothing 24 - 44 x 12	28 02 309		
9	Pumpe; 0,27kW; 1 x 220-240V; 50Hz	31 02 477		inkl. Pos. 17
	Pumpe; 0,27kW; 1 x 220-240V; 60Hz	31 02 445		
	Pumpe; 0,27kW; 1 x 180-200V; 50Hz	31 02 446		
	Pumpe; 0,27kW; 1 x 180-200V; 60Hz	31 02 447		
10	Set Schutzblech	80002255		inkl. Pos. 10.1, 10.2
10.1	Federring; B 6	23 03 300	2	
10.2	Sechskantschraube; M 6 x 16	20 01 306	2	
11	Halter	65003487		Einzelanfertigung
12	Scheibe; \varnothing 8,4 x \varnothing 17 x 1,6	22 01 303		
13	Federring B8	23 03 301		
14	Sechskantmutter; M 8	21 01 305		
15	Federring; B 6	23 03 300		
16	Sechskantschraube; M 6 x 16	20 01 306		
17	Kondensator; 5 μ F; 250V; 50/60Hz	31 13 099		
18	Formschlauch; DN 25 x 3,5	62002373		anpassen
19	Schlauchnippel; G 3/4"; SW27	80001404		
20	Dichtung; \varnothing 20,9 x \varnothing 27 x 2,0	27 04 006		
21	Endstück	65003429		Einzelanfertigung

Зип Общепит KTS 1900 / KTS 2400

Nachspülung II
Rinsing II

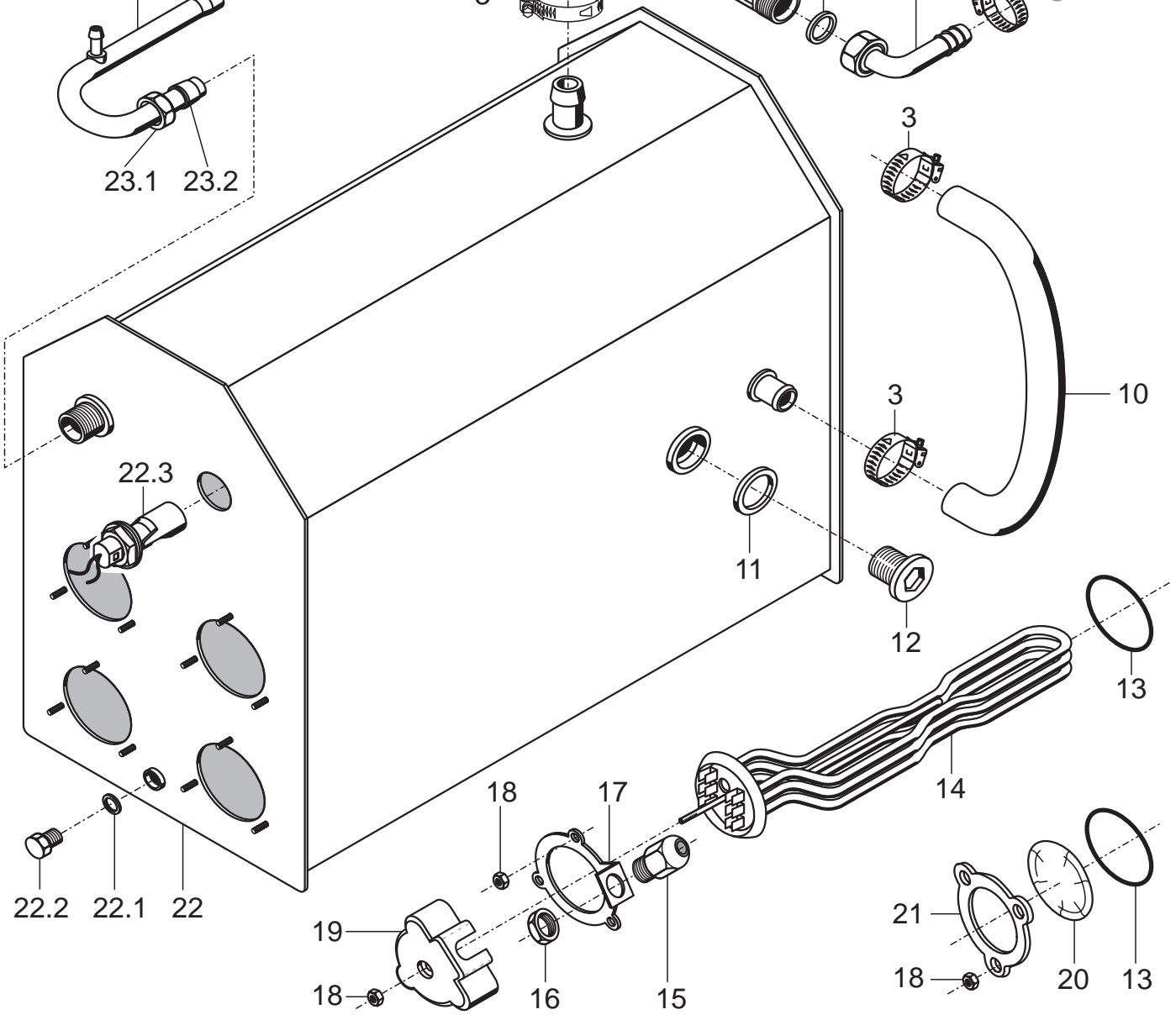
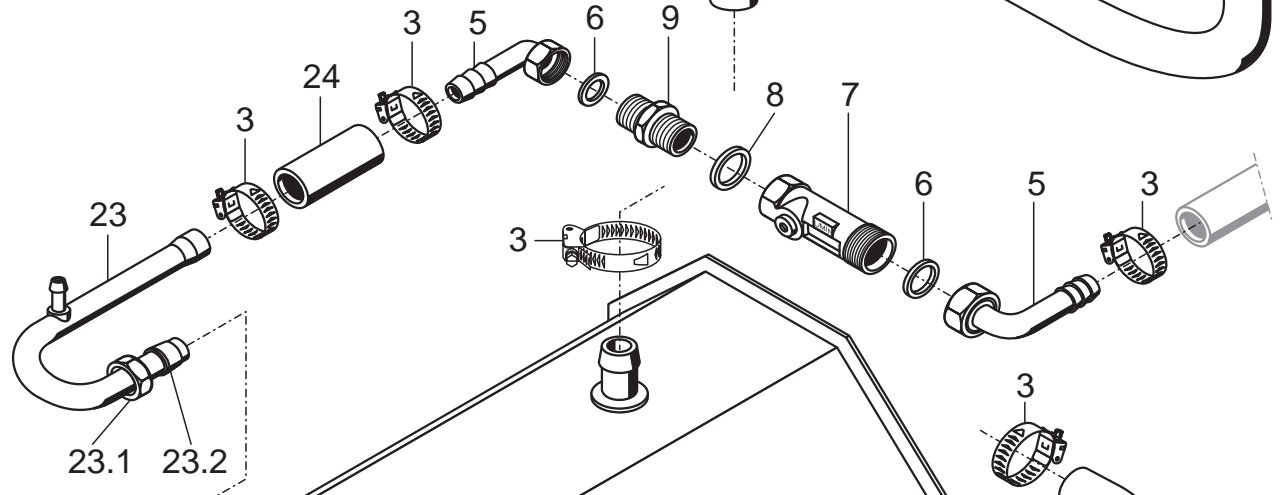
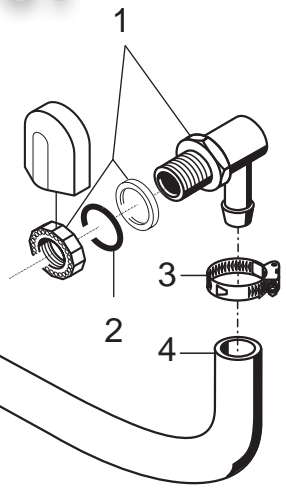
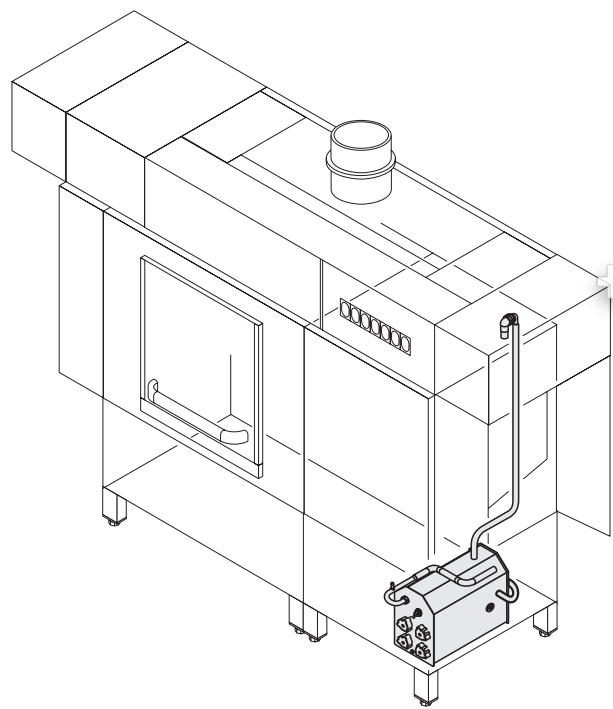
+7(812)987-08-81



Pos.	Bezeichnung	Teile-Nr.	St.	Bemerkung
1	Nachspüleleitung kpl.; 7 Düsen (oben)	65003403		inkl. Pos. 1.1 - 1.4
1.1	Flachstrahldüse; \varnothing 15 x 14	65003402	7	
1.2	Überwurfmutter; G 3/8" x \varnothing 12,2; SW 22	65003401	7	
1.3	Überwurfmutter; G 1/2" x \varnothing 12,2; SW 24	29 07 301		
1.4	Schneidring; \varnothing 15 x 10; DN 12	29 07 300		
2	Doppelnippel; G 1/2" x 38; SW 27	30 11 301		
3	Dichtung; \varnothing 21 x \varnothing 28 x 2,0	27 09 011		
4	Sechskantmutter; G 1/2" x 8,0; SW 27	30 09 201		
5	Dichtung; \varnothing 13,3 x \varnothing 18 x 2,0	27 09 012		
6	Schlauchnippel gewinkelt; \varnothing 18	29 06 238		
7	Schlauchschelle; \varnothing 20 - 30	28 02 109		
8	Schlauch; DN 13,5 x 3,5 x 430	40 02 029	2	Meterware
9	T-Schlauchstutzen; \varnothing 13	29 06 508		
10	Formschlauch; DN 12,5 x 4,0	40 03 050		ablängen
11	Nachspüleleitung kpl.; 7 Düsen (unten)	65003404		inkl. Pos. 1.1, 1.2, 11.1 - 11.4
11.1	Gewindestift; M 11 x 1,0 x 8	29 10 239		
11.2	Überwurfmutter; G 1/2" x \varnothing 12,2; SW 24	29 07 301		
11.3	Schneidring; \varnothing 15 x 10; DN 12	29 07 300		
11.4	Gewindestift; M 11 x 1,0 x 20	20 30 503		
12	Sechskantmutter; M 8	21 01 305		
13	Winkel	65003243	2	
14	Scheibe; \varnothing 6,4 x \varnothing 12,5 x 1,6	22 01 302		
15	Sechskantmutter; M 6 selbstsichernd	21 05 304		
16	Winkel	65003531		Einzelanfertigung

3ip Общепит KTS 1900 / KTS 2400

Nachspülung I.I AquaMatik
Rinsing III - AquaMatik
Rinçage II - AquaMatik

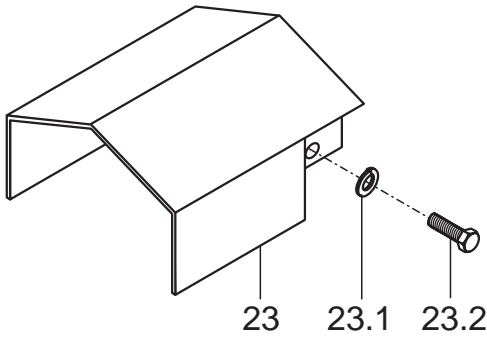
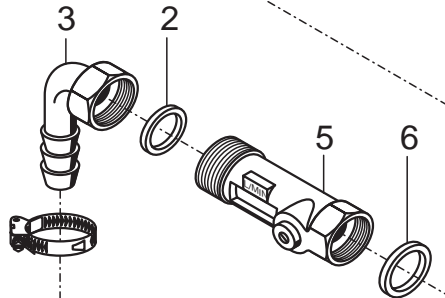
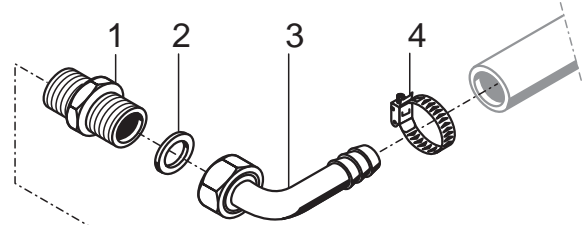
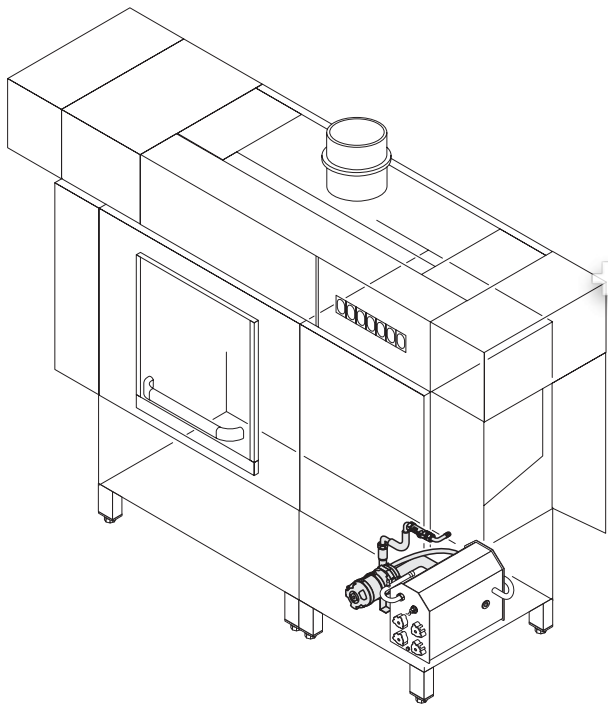


Pos.	Bezeichnung	Teile-Nr.	St.	Bemerkung
1	Set Tankeinlauf	55 31 007		inkl. Pos. 2, 3
2	Dichtung; D21 x D28 x 2,0	27 09 011		ersetzt durch 55 31 007
2	Dichtung; \varnothing 20,5 x \varnothing 28,5 x 2,0	27 01 002		ersetzt durch 55 31 007
2	O-Ring; 20 x 3	27 07 031		
3	Schlauchselle; \varnothing 14 - 24 x 9	28 02 108		
4	Schlauch; DN 13,5 x 3,5 x 1300	40 02 029		Meterware
5	Schlauchnippel gewinkelt; \varnothing 18	60002474	2	inkl. Pos. 8
6	Dichtung; \varnothing 19,5 x \varnothing 24 x 1,5	27 09 010	2	
7	Durchflussregelventil; G 1/2" x G 3/4"	32 05 009		
8	Dichtung; \varnothing 20,9 x \varnothing 27 x 2,0	27 04 006		
9	Reduziernippel; R 1/2" x R 3/4"; SW27	30 11 304		
10	Tankzulaufschlauch; DN 10 x DN 14 x 4,0	40 03 003		kürzen
11	Dichtung; \varnothing 13,3 x \varnothing 18,0 x 2,0	27 09 011		
12	Verschlusschraube; G 1/2"	30 08 303		
13	O-Ring; 43 x 7,0	27 07 069		
14	Heizkörper gekröpft; 9,0kW; 230V/400V/3	31 03 018		Leistungs- und Spannungsangaben am Heizkörperflansch beachten!
	Heizkörper gekröpft; 9,0kW; 240V/420V/3	31 03 057		
	Heizkörper gekröpft; 6,0kW; 230V/400V/3	31 03 017		
	Heizkörper gekröpft; 6,0kW; 240V/420V/3	31 03 043		
	Heizkörper gekröpft; 6,0kW; 200V/346V/3	31 03 046		
	Heizkörper gekröpft; 6,0kW; 254V/440V/3	31 04 034		
	Heizkörper gekröpft; 3,0kW; 230V/400V/3	31 03 100		
	Heizkörper gekröpft; 3,0kW; 240V/420V/3	31 03 101		
15	Kabelverschraubung; PG 13,5	31 10 040	4	
16	Sechskantmutter; PG 13,5	31 10 041	4	
17	Klemmscheibe kpl.	55 19 018		
18	Sechskantmutter; M 5	21 01 203		
19	Abdeckkappe	31 03 014	4	
20	Blindflansch; \varnothing 60	60002787		inkl. Pos. 13, 18, 21
21	Klemmscheibe	01 17 003		
22	Boiler; 4-Loch; kpl.	70002387		inkl. Pos. 22.1 - 22.3
22.1	Dichtung; \varnothing 10 x \varnothing 18 x 1,5	27 03 003		
22.2	Sechskantschraube; M 10 x 16	20 01 352		
22.3	Set Schwimmerschalter; 250V; 15VA	55 28 255		
o.P.	Dichtung zu Schwimmerschalter	31 26 036		
23	Boilerzulaufbogen kpl.	55 09 054		inkl. Pos. 23.1, 23.2
23.1	Überwurfmutter; G 1/2"; \varnothing 12,2 x 15	29 07 201		
23.2	Schneidring; \varnothing 15 x 10; DN 12	29 07 300		
24	Schlauch; DN 13,5 x 3,5 x 150	40 02 029		Meterware

Зип Общепит
KTS 1900 / KTS 2400

Nachspülung IV
Rinsing IV

+7 (812) 987-08-81



23 23.1 23.2

22

4

21

4

4

4

7

4

8

4

9

4

10

11

12

13

14

20

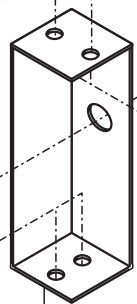
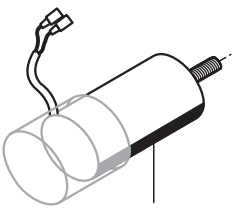
19

15

16

18

17

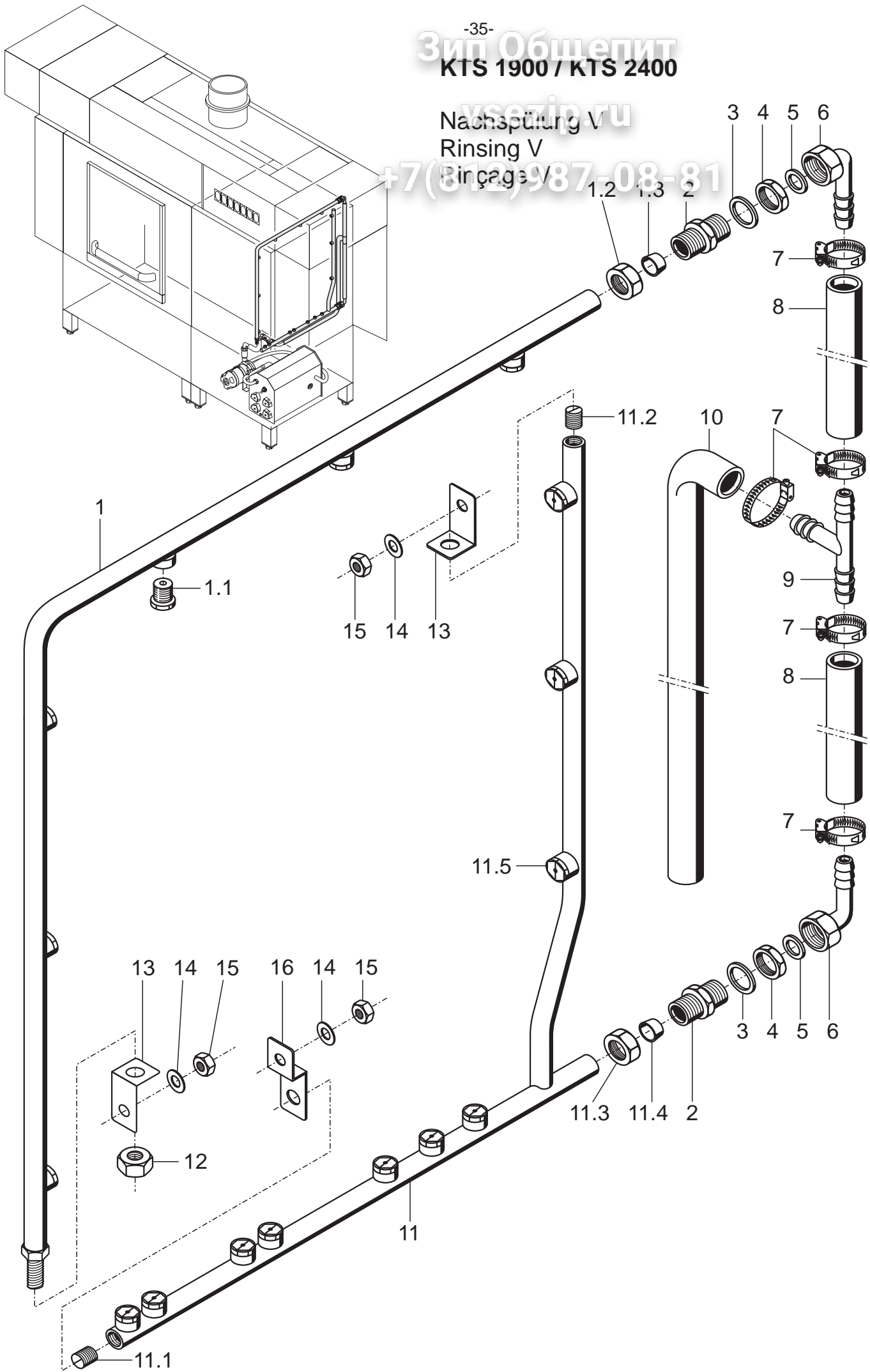


Pos.	Bezeichnung	Teile-Nr.	St.	Bemerkung
1	Reduziernippel; R 1/2" x R 3/4"; SW 27	30 11 304		
2	Dichtung; \varnothing 19,5 x \varnothing 24 x 1,5	27 09 010		
3	Schlauchnippel gewinkelt; \varnothing 18	60002474		inkl. Pos. 2
4	Schlauchschelle; \varnothing 24 - 44 x 12	28 02 309		
5	Durchflussregelventil; G 1/2" x G 3/4"	32 05 009		
6	Dichtung; \varnothing 20,9 x \varnothing 27 x 2,0	27 04 006		
7	Tankzulaufschlauch; DN 10 x DN 14 x 4,0	40 03 003		kürzen
8	Schlauchstutzen; gerade	29 06 509		KTS 1900 / 2400 L-R
9	Formschlauch; DN 25 x 4,0; 80 x 130	80001902		
10	Schlauchnippel; \varnothing 26 x 41; G 1/2"; SW 27	80001403		
11	Dichtung; \varnothing 21 x \varnothing 28 x 2,0	27 09 011		
12	Scheibe; \varnothing 8,4 x \varnothing 17 x 1,6	22 01 303		
13	Federring B8	23 03 301		
14	Sechskantmutter; M 8	21 01 305		
15	Federring; B 6	23 03 300		
16	Sechskantschraube; M 6 x 16	20 01 306		
17	Halter	65003487		Einzelanfertigung
18	Kondensator; 5 μ F; 250V; 50/60Hz	31 13 099		
19	Scheibe; \varnothing 6,4 x \varnothing 12,5 x 1,6	22 01 302		
20	Sechskantmutter; M 6 selbstsichernd	21 05 304		
21	Pumpe; 0,27kW; 1 x 220-240V; 50Hz	31 02 477		inkl. Pos. 18
	Pumpe; 0,27kW; 1 x 220-240V; 60Hz	31 02 445		
	Pumpe; 0,27kW; 1 x 180-200V; 50Hz	31 02 446		
	Pumpe; 0,27kW; 1 x 180-200V; 60Hz	31 02 447		
22	Formschlauch; DN 12,5 x DN 25	62002145		
23	Set Schutzblech	80002255		inkl. Pos. 23.1, 23.2
23.1	Federring; B 6	23 03 300	2	
23.2	Sechskantschraube; M 6 x 16	20 01 306	2	

Зип Общепит KTS 1900 / KTS 2400

Nachspülung V
Rinsing V
Rinçage V

+7(812)987-08-81

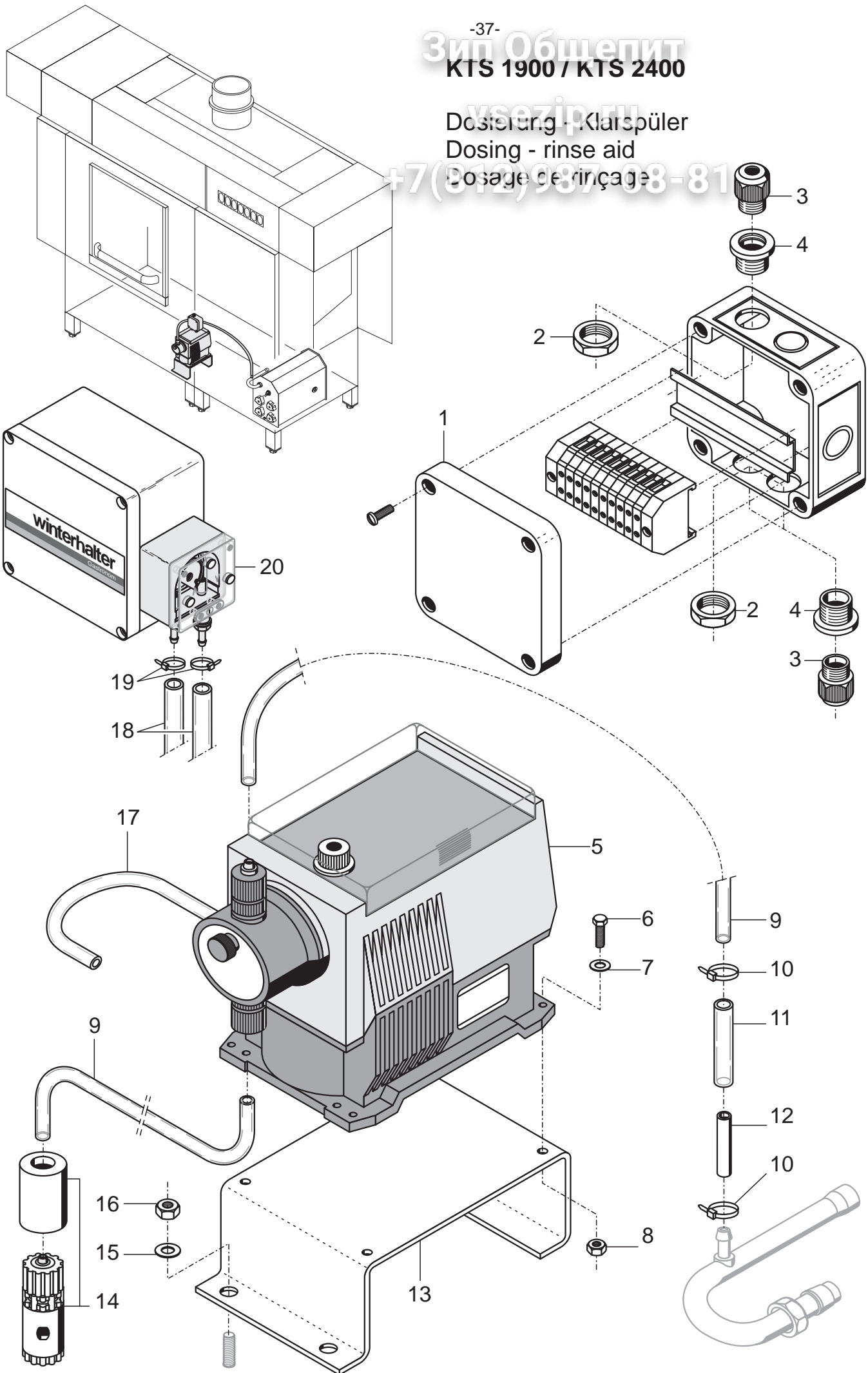


Pos.	Bezeichnung	Teile-Nr.	St.	Bemerkung
1	Nachspüleleitung kpl.; 6 Düsen (oben)	65003105		inkl. Pos. 1.1 - 1.3
1.1	Flachstrahldüse	29 10 313	6	
1.2	Überwurfmutter; G 1/2" x ø 12,2; SW 24	29 07 301		
1.3	Schneidring; ø 15 x 10; DN 12	29 07 300		
2	Doppelnippel; G 1/2" x 38; SW 27	30 11 301		
3	Dichtung; ø 21 x ø 28 x 2,0	27 09 011		
4	Sechskantmutter; G 1/2" x 8,0; SW 27	30 09 201		
5	Dichtung; ø 13,3 x ø 18 x 2,0	27 09 012		
6	Schlauchnippel gewinkelt; ø 18	29 06 238		
7	Schlauchschelle; ø 20 - 30	28 02 109		
8	Schlauch; DN 13,5 x 3,5 x 430	40 02 029	2	Meterware
9	T-Schlauchstutzen; ø 13	29 06 508		
10	Formschlauch; DN 12,5 x 4,0	40 03 051		ablängen
11	Nachspüleleitung kpl.; 10 Düsen (unten)	65003106		inkl. Pos. 11.1 - 11.5
11.1	Gewindestift; M 11 x 1,0 x 8	29 10 239		
11.2	Gewindestift; M 11 x 1,0 x 20	20 30 503		
11.3	Überwurfmutter; G 1/2" x ø 12,2; SW 24	29 07 301		
11.4	Schneidring; ø 15 x 10; DN 12	29 07 300		
11.5	Flachstrahldüse	29 10 313	10	
12	Sechskantmutter; M 8	21 01 305		
13	Winkel	65003243		Einzelanfertigung
14	Scheibe; ø 6,4 x ø 12,5 x 1,6	22 01 302		
15	Sechskantmutter; M 6 selbstsichernd	21 05 304		
16	Z-Winkel	65003531		Einzelanfertigung

-37-
Зип Общепит
KTS 1900 / KTS 2400

Dosierung - Klarspüler
Dosing - rinse aid

+7 (812) 987 08 - 81



Pos.	Bezeichnung	Teile-Nr.	St.	Bemerkung
1	Reihenklemmkasten	31 18 087		
2	Sechskantmutter; PG 16	31 10 110	2	
3	Kabelverschraubung; PG 9	31 10 042	2	
4	Reduzierring; KUK 16/9	31 10 116	2	
5	Dosierpumpe; M 205			ersetzt durch Pos. 20
6	Sechskantschraube; M 4 x 12	20 01 316		
7	Scheibe; \varnothing 4,3 x \varnothing 8 x 0,5	22 02 302		
8	Sechskantmutter; M 4 selbstsichernd	21 05 300		
9	Rohr; \varnothing 6 x 1,0 x 3000 (Tecalán)	40 01 005		Meterware
10	Drahtschlauchklemme	28 02 348		
11	Schlauch; DN 5 x 1,5 x 42	40 01 024		Meterware
12	Rohrstück; \varnothing 4,0 x 0,5 x 26	80001351		
13	Konsole	72001052		Einzelanfertigung
14	Fussventil	31 02 025		
15	Scheibe; \varnothing 5,3 x \varnothing 10 x 1,0	22 01 300		
16	Sechskantmutter; M 5 selbstsichernd	21 05 302		
17	Schlauch; DN 4,0 x 1,0 x 1000	40 01 018		Meterware
o.P.	Steuertrafo; 800VA ohne Gehäuse	31 15 031		für Schiffsspannung
18	Schlauch; DN 5 x 1,5	40 01 024	2	Meterware
19	Drahtschlauchklemme	28 02 348		
20	Klarspüler-Dosiergerät; KSP 16	80002310		siehe separate Ersatzteilliste

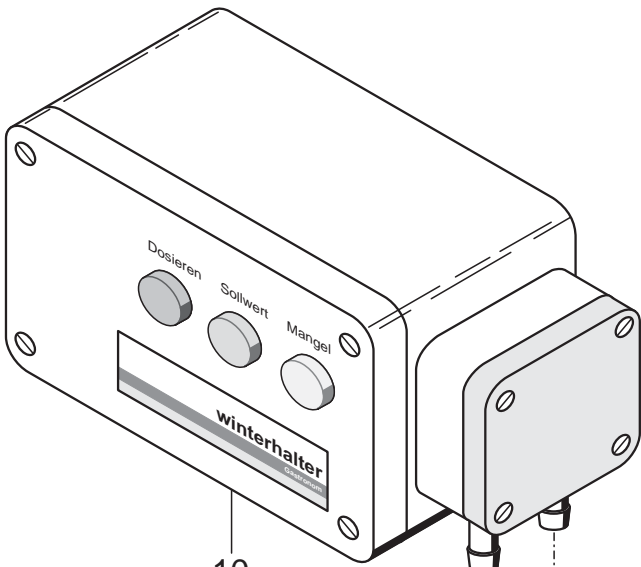
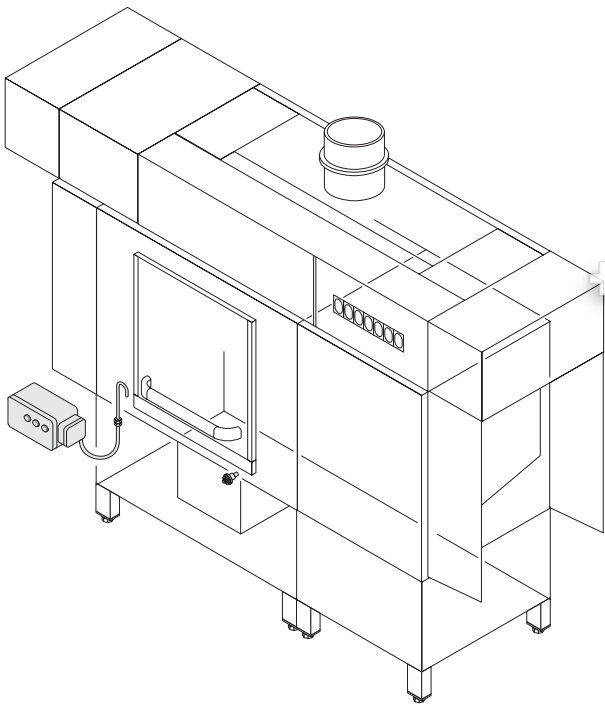
Pos. 1 - 17: bis 7/98

Pos. 18 - 20: ab 7/98

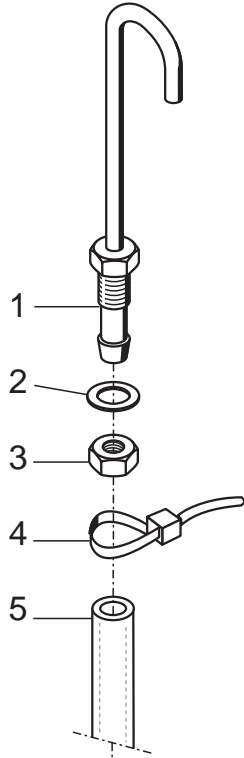
Зип Общепит KTS 1900 / KTS 2400

Dosierung - Reiniger
Dosing - detergent

+7 (812) 987 08 81
Dosage de détergent



10



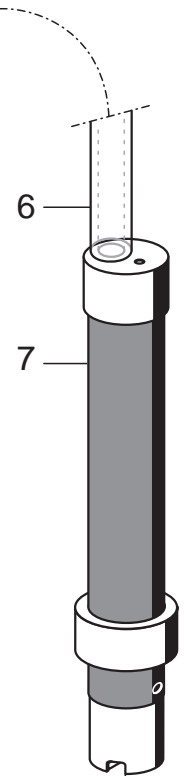
1

2

3

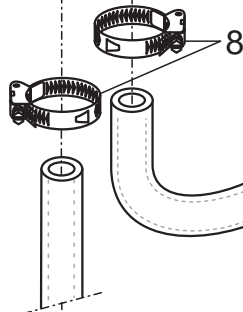
4

5



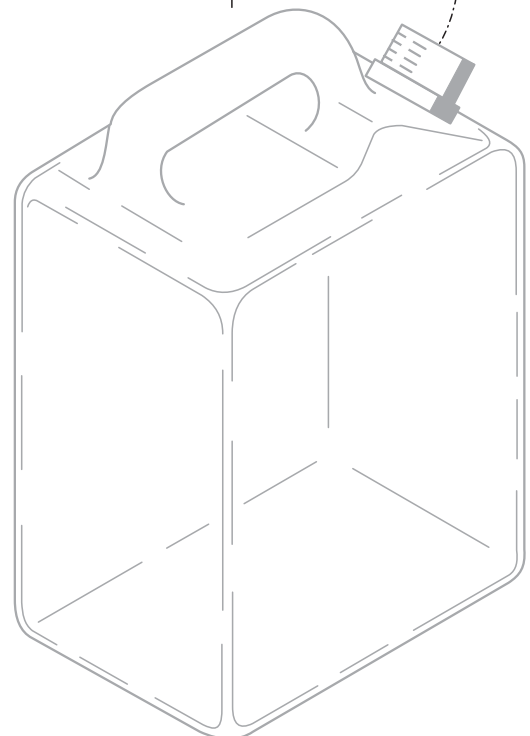
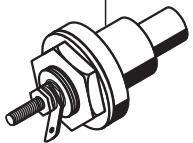
6

7



8

9



Pos.	Bezeichnung	Teile-Nr.	St.	Bemerkung
1	Dosierstutzen	70002494		
2	Dichtung; \varnothing 8 x \varnothing 15 x 1,5	27 09 001		
3	Sechskantmutter; M 10	21 01 306		
4	Drahtschlauchklemme	28 02 348		
5	Schlauch; DN 5 x 1,5 x 4000	40 01 024		Meterware
6	Schlauch; DN 5 x 1,5 x 3000	40 01 024		Meterware
7	Sauglanze 425 lg.	31 13 103		
8	Drahtschlauchklemme	28 02 348		
9	Leitwertelektrode	31 13 043		
10	Dosierpumpe; SP 166 L; 230V; 50Hz	80000299		siehe separate Ersatzteilliste
	Dosierpumpe; SP 166 L; 230V; 60Hz	80001956		

Зип Общепит

KTS 2400

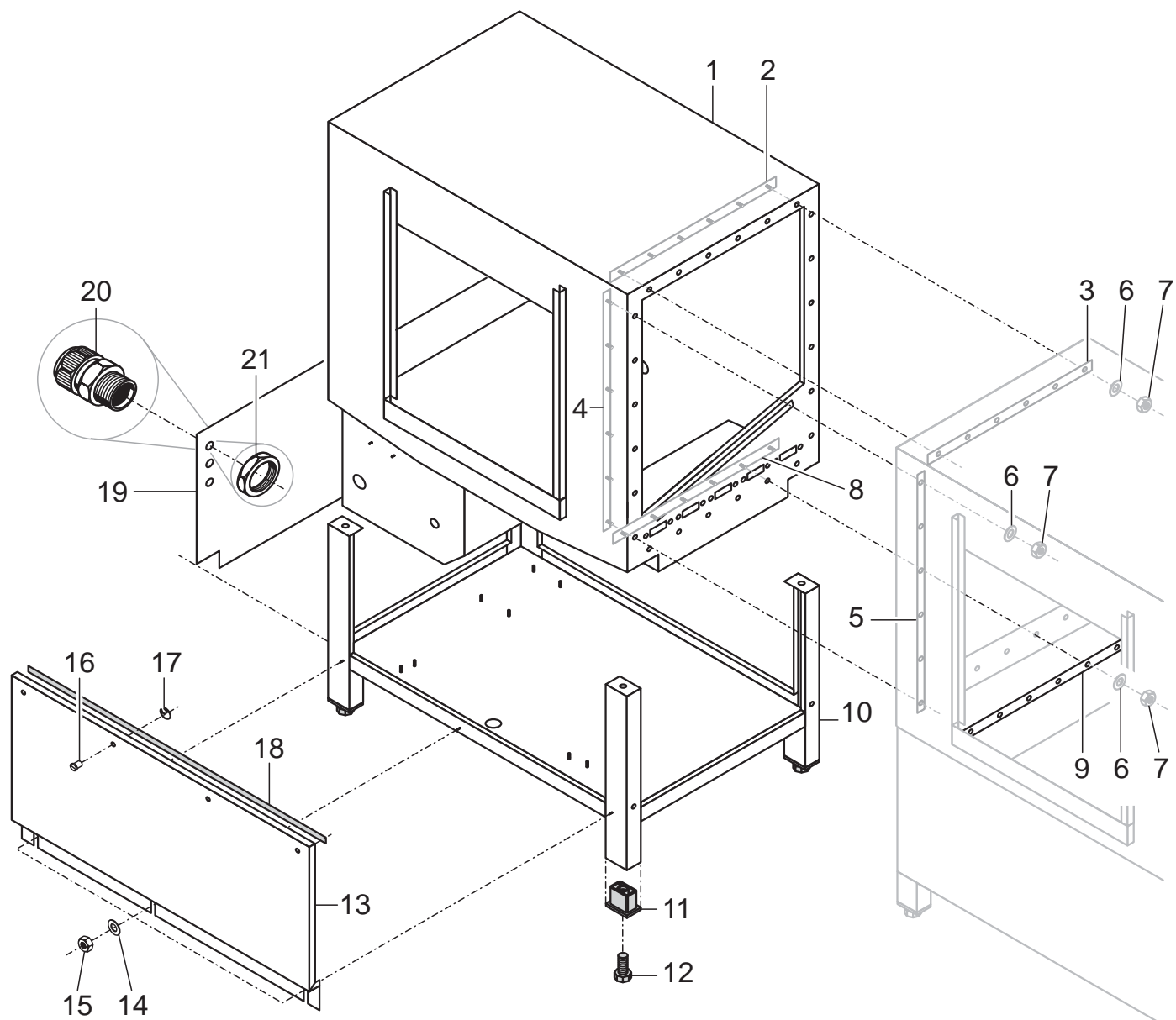
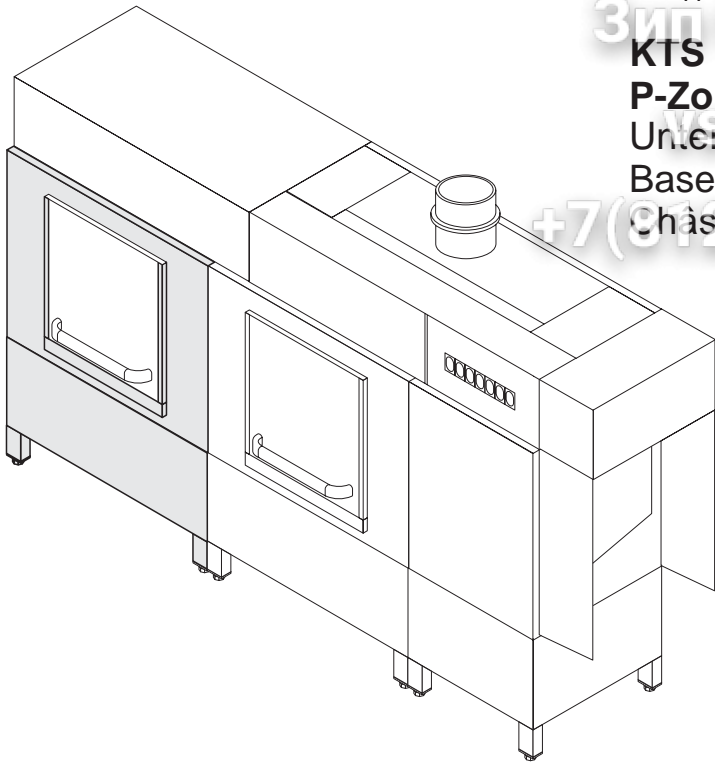
P-Zone

Untergestell, Gehäuse und Verkleidung I

Base frame, housing and panel I

Châssis, bâti et habillage I

+7(812)987 08 01



KTS 2400**P-Zone**

Untergestell, Gehäuse und Verkleidung

Зип-Общепит

vsezip.ru

+7(812)987-0881

Pos.	Bezeichnung	Teile-Nr.	St.	Bemerkung
1	Gehäuse			KTS 2400 L-R
	Gehäuse			KTS 2400 R-L
2	Klemmleiste; 780mm mit Schweissbolzen	65003406		Oben Einzelanfertigung
3	Klemmleiste; 780mm	65003159		
4	Klemmleiste; 748mm mit Schweissbolzen	65003408	2	vorne und hinten
5	Klemmleiste; 748mm	65003160	2	Einzelanfertigung
6	Scheibe; \varnothing 6,4 x \varnothing 12,5 x 1,6	22 01 302	30	
7	Sechskantmutter; M 6 selbstsichernd	21 05 304	30	
8	Klemmleiste; 783mm mit Schweissbolzen	65003410		Unten Einzelanfertigung
9	Klemmleiste; 783mm	65003158		
10	Stützrahmen	65003696		KTS 2400 L-R
	Stützrahmen	65003046		KTS 2400 R-L
11	Gewindeeinsatz; G 3/4"; 42 x 62 x 50	35 01 063	4	
12	Fusstollen; G 3/4"; 32 x 32 x 100	35 01 064	4	
13	Verkleidung vorne	65003710		inkl. Pos. 16, 17, 18 Einzelanfertigung
14	Scheibe; \varnothing 6,4 x \varnothing 12,5 x 1,6	22 01 302		
15	Sechskantmutter; M 6 selbstsichernd	21 05 304		
16	Gewindekappe; M 4 x \varnothing 12	28 14 331	3	
17	Ringfeder; \varnothing 15,3 - \varnothing 16,3 x \varnothing 1,2	23 12 300	3	
18	Profildichtung; 10 x 4 x 800	62001618		Meterware
19	Verkleidung; links	65003249		KTS 2400 L-R
	Verkleidung; rechts	65003250		KTS 2400 R-L
20	Kabelverschraubung; PG 21	31 10 006		
21	Sechskantmutter; PG 21	31 10 071		

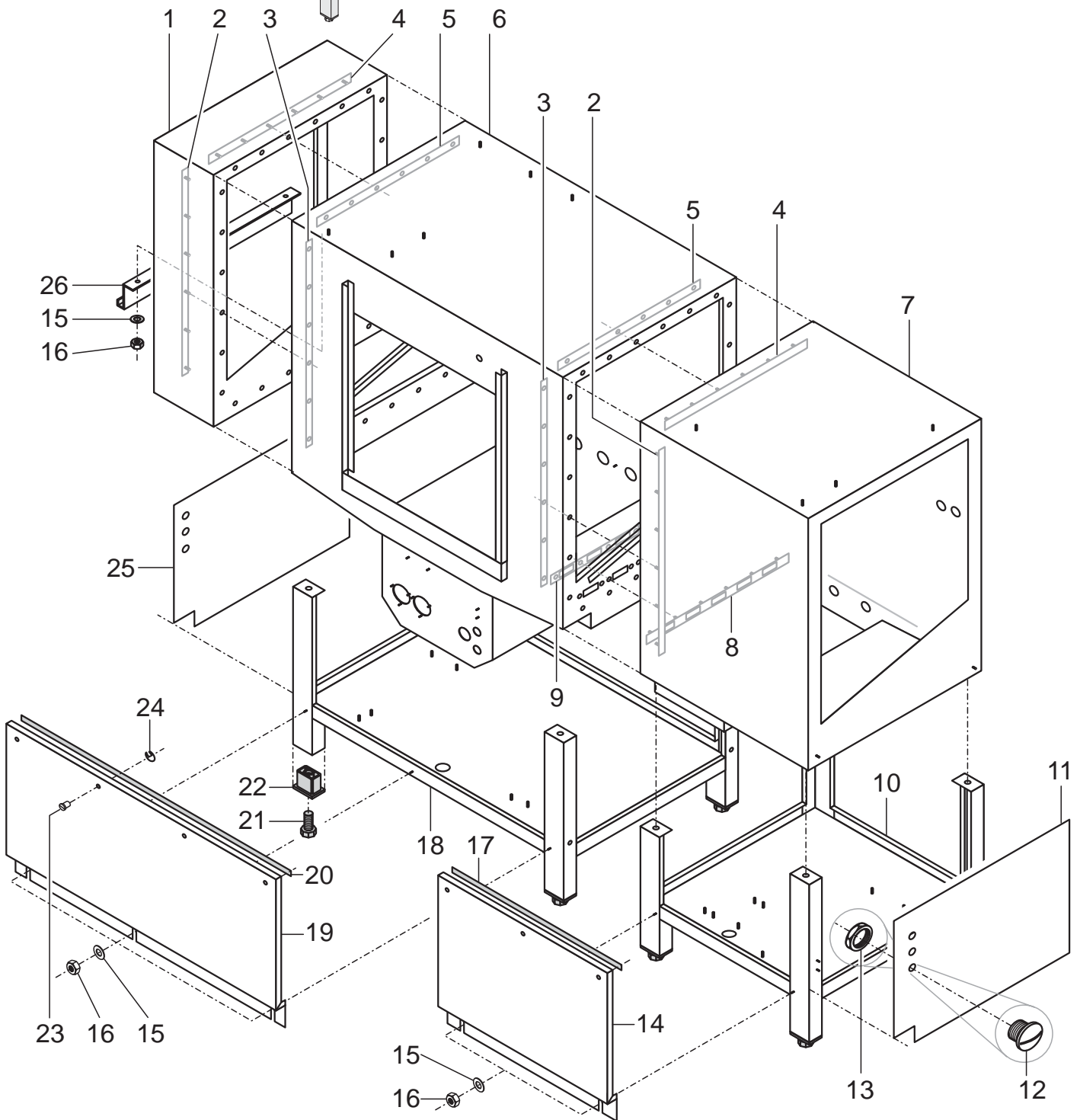
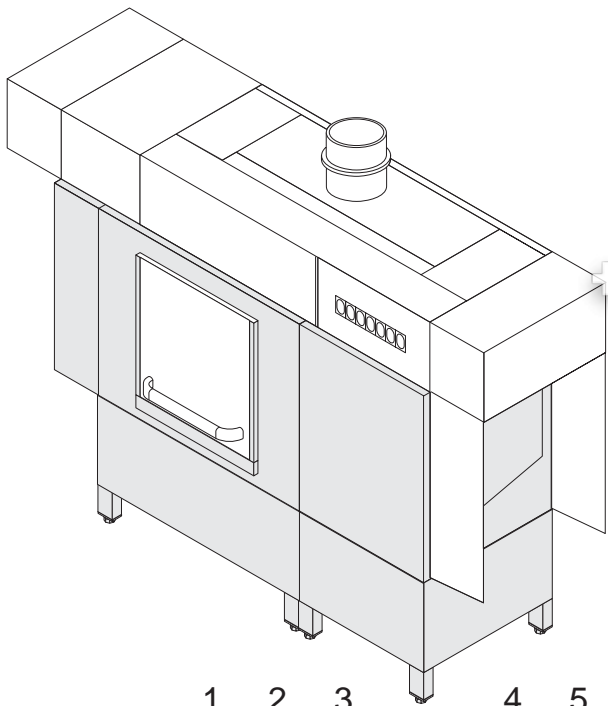
Nicht mehr
lieferbarEinzel-
anfertigunginkl. Pos. 16, 17, 18
EinzelanfertigungKTS 2400 L-R
KTS 2400 R-L
Einzel-
anfertigung

Зип Общепит

KTS 1900 / KTS 2400

Унигестел, Гехäuse и Verkleidung II
Base frame, housing and panel II
Châssis, bâti et habillage II

+7 (812) 987 08 01



Untergestell, Gehäuse und Verkleidung II

Pos.	Bezeichnung	Teile-Nr.	St.	Bemerkung
1	Gehäuse (Einlaufzone)			KTS 1900 L-R
	Gehäuse (Einlaufzone)			KTS 1900 R-L
2	Klemmleiste; 748mm mit Schweissbolzen	65003408	4	vorne und
3	Klemmleiste; 748mm	65003160	4	hinten
4	Klemmleiste; 780mm mit Schweissbolzen	65003406	2	oben
5	Klemmleiste; 780mm	65003159	2	
6	Gehäuse (Waschzone)	Nicht mehr lieferbar		KTS 1900 L-R
	Gehäuse (Waschzone)			KTS 1900 R-L
	Gehäuse (Waschzone)			KTS 2400 L-R
	Gehäuse (Waschzone)			KTS 2400 R-L
7	Gehäuse (Nachspülzone)			KTS 1900 L-R / KTS 2400 L-R
	Gehäuse (Nachspülzone)			KTS 1900 R-L / KTS 2400 R-L
8	Klemmleiste; 783mm mit Schweissbolzen	65003410		
9	Klemmleiste; 783mm	65003158		unten
10	Stützrahmen (Nachspülzone)	65003657		KTS 1900 L-R / KTS 2400 L-R Einzelanfertigung
	Stützrahmen (Nachspülzone)	65003050		KTS 1900 R-L / KTS 2400 R-L Einzelanfertigung
11	Verkleidung rechts	65003250		KTS 1900 L-R KTS 2400 L-R / KTS 2400 R-L Einzelanfertigung
	Verkleidung rechts	65003615		KTS 1900 R-L Einzelanfertigung
12	Verschlusschraube; PG 21	31 10 027		
13	Sechskantmutter; PG 21	31 10 071		
14	Verkleidung vorne	65003905		inkl. Pos. 15 - 17; 23, 24 Einzelanfertigung
15	Scheibe; \varnothing 6,4 x \varnothing 12,5 x 1,6	22 01 302		
16	Sechskantmutter; M 6 selbstsichernd	21 05 304		
17	Profildichtung; 10 x 4 x 600	62001618		Meterware
18	Stützrahmen (Waschzone)	65003623		KTS 1900 L-R
	Stützrahmen (Waschzone)	65003616		KTS 1900 R-L
	Stützrahmen (Waschzone)	65003041		KTS 2400 L-R / KTS 2400 R-L
19	Verkleidung vorne	65003906		inkl. Pos. 15, 16, 20, 23, 24 Einzelanfertigung
20	Profildichtung; 10 x 4 x 1000	62001618		Meterware
21	Gewindeeinsatz	35 01 063	8	
22	Fusstollen	35 01 064	8	
23	Gewindekappe; M 4 x \varnothing 12	28 14 331		
24	Ringfeder; \varnothing 15,3 - \varnothing 16,3 x \varnothing 1,2	23 12 300		
25	Verkleidung; links	65003665		KTS 1900 L-R Einzelanfertigung
	Verkleidung; links	65003249		KTS 1900 R-L KTS 2400 L-R / KTS 2400 R-L Einzelanfertigung
o.P.	Scheibe; \varnothing 4,3 x \varnothing 8 x 0,5	22 02 302		
o.P.	Hutmutter; M 4	21 10 302		
26	Halter	65001832		Einzelanfertigung
o.P.	Rückwandverkleidung	80002139		bis Masch.-Nr.: 379 267
o.P.	Rückwandverkleidung	80002298		ab Masch.-Nr.: 379 268

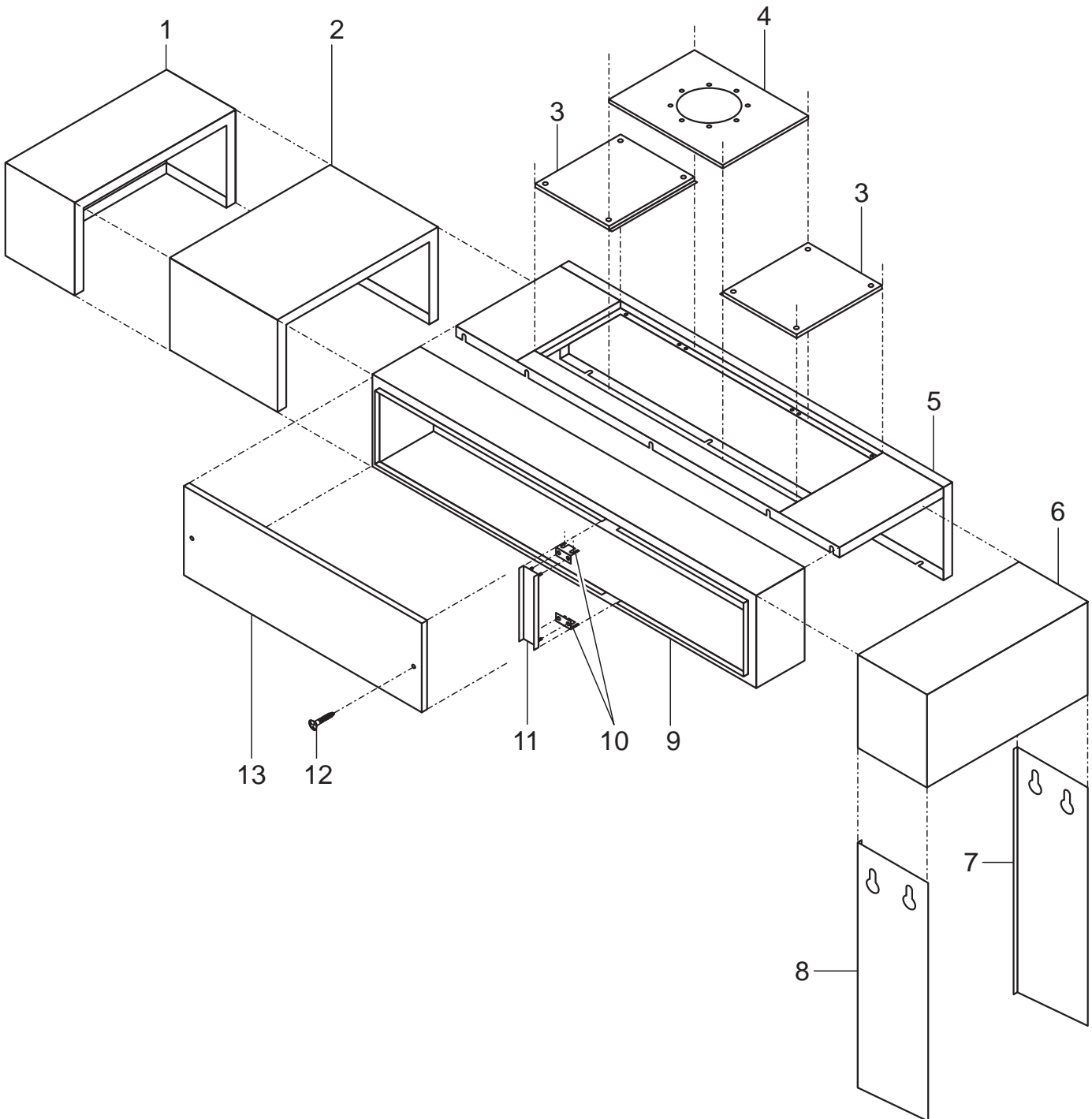
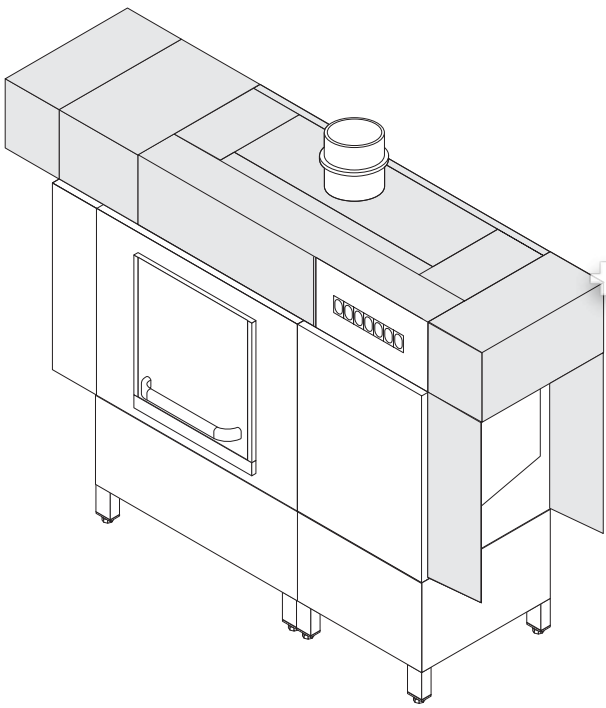
Зип Общепит KTS 1900 / KTS 2400

Masch.-Nr.: ⇒ 379 267

Verkleidung III

Panel III

+7(812)987-08-81



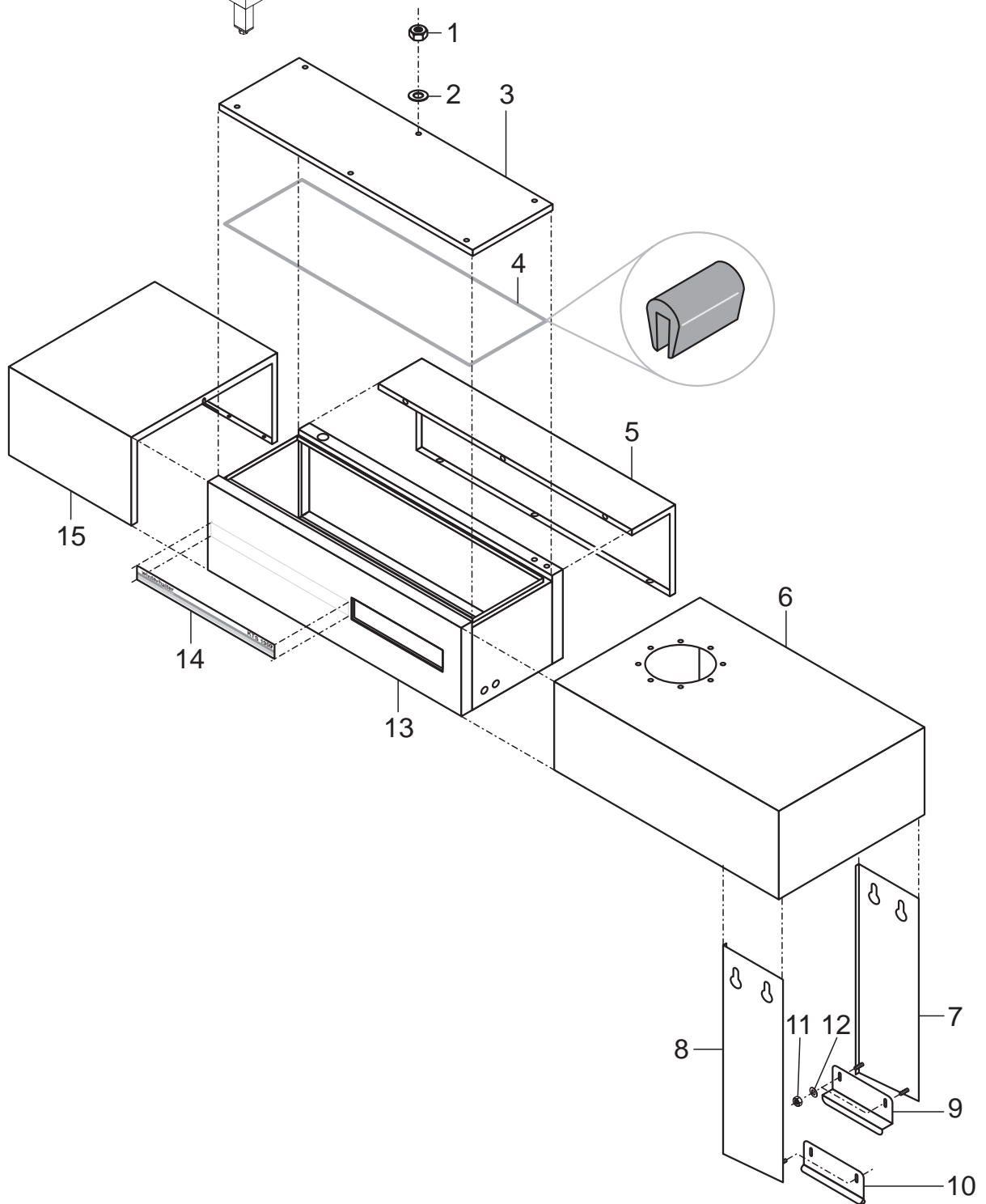
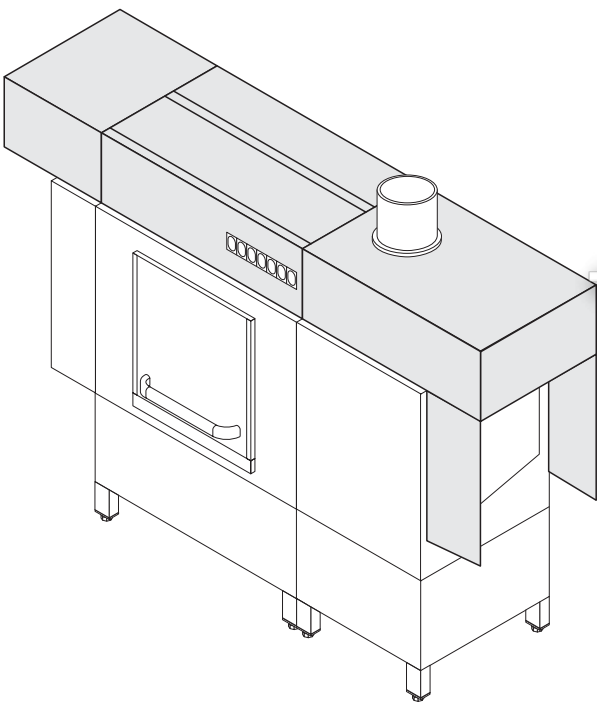
KTS 1900 / KTS 2400

Masch.-Nr.: 379 268 →

Verkleidung III

Panel III

+7(812)987-08-81



KTS 1900 / KTS 2400

Masch.-Nr.: 379 268...

Verkleidung III

- 48 -
Зип Общепит

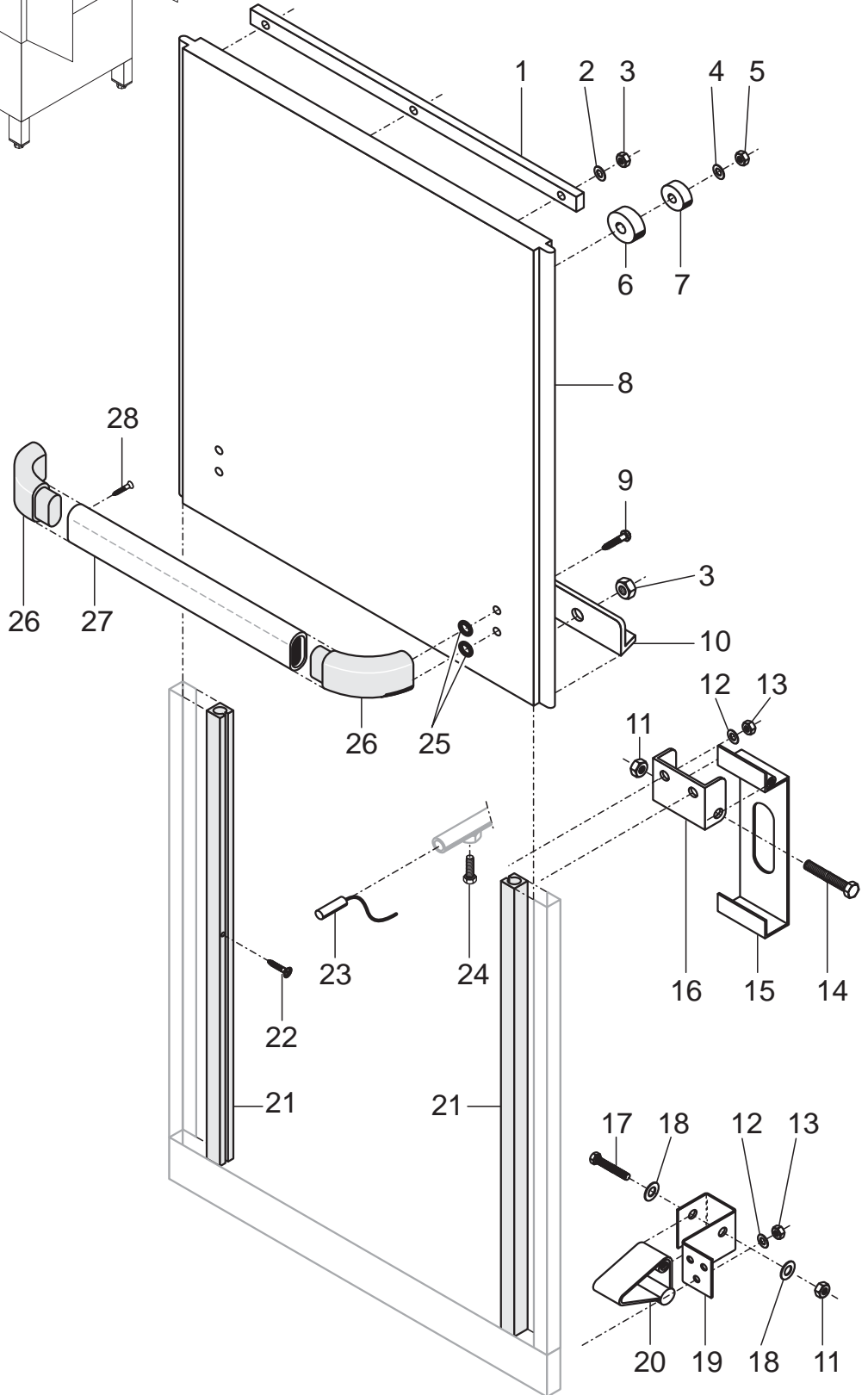
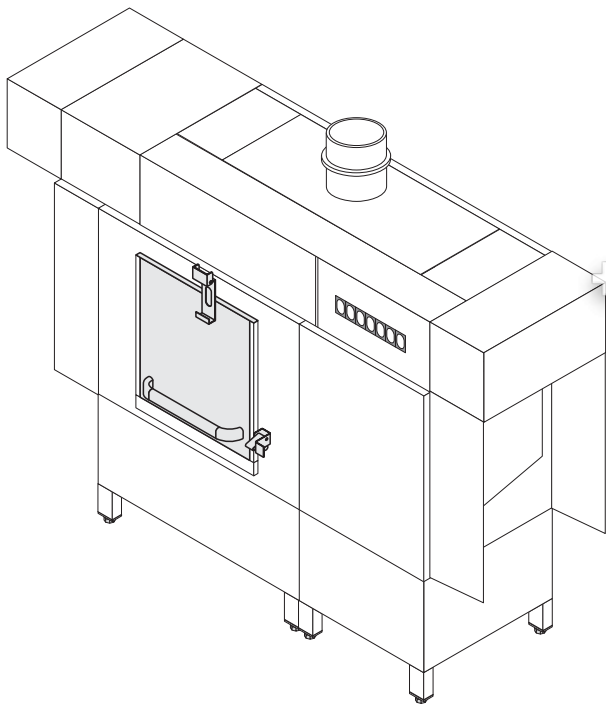
vsezip.ru

Pos.	Bezeichnung	Teile-Nr.	St.	Bemerkung
1	Scheibe; $\varnothing 5,3 \times \varnothing 10 \times 1,0$	22 01 300		
2	Sechskantmutter; M 5 selbstsichernd	21 05 302		
3	Deckel	65004513		Einzelanfertigung
4	Profildichtung; 0,5 - 2,0 mm x 2800 mm	40 04 006		Meterware
5	Abdeckung	65004321		Einzelanfertigung
6	Gehäuse; 1000 x 770 x 350	65004318		
7	Verkleidung (hinten)	65004541		schräge Tische Einzelanfertigung
	Verkleidung (hinten)	65004546		Rollenbahn Einzelanfertigung
8	Verkleidung (vorne)	65004541		schräge Tische Einzelanfertigung
	Verkleidung (vorne)	65004545		Rollenbahn Einzelanfertigung
9	Z-Winkel	65004542		zu Pos. 7; 65004541 (hinten) Einzelanfertigung
10	Winkel	65004539		zu Pos. 8; 65004541 (vorne) Einzelanfertigung
11	Sechskantmutter; M 4 selbstsichernd	21 05 302		
12	Scheibe; $\varnothing 5,3 \times \varnothing 10 \times 1,0$	22 01 300		
13	Gehäuse	65004285		Einzelanfertigung
14	Schild; „Winterhalter - KTS 1900“	65003591		
	Schild; „Winterhalter - KTS 2400“	65003592		
15	Gehäuse; 700 x 770 x 350	65004315		KTS 1900 Einzelanfertigung
	Gehäuse; 1200 x 770 x 350	65004316		KTS 2400 Einzelanfertigung

Zip Общепит KTS 1900 / KTS 2400

Türe
Door
Porte

vsezip.ru
+7(812)987-08-81



Зип Общепит KTS 1900 / KTS 2400

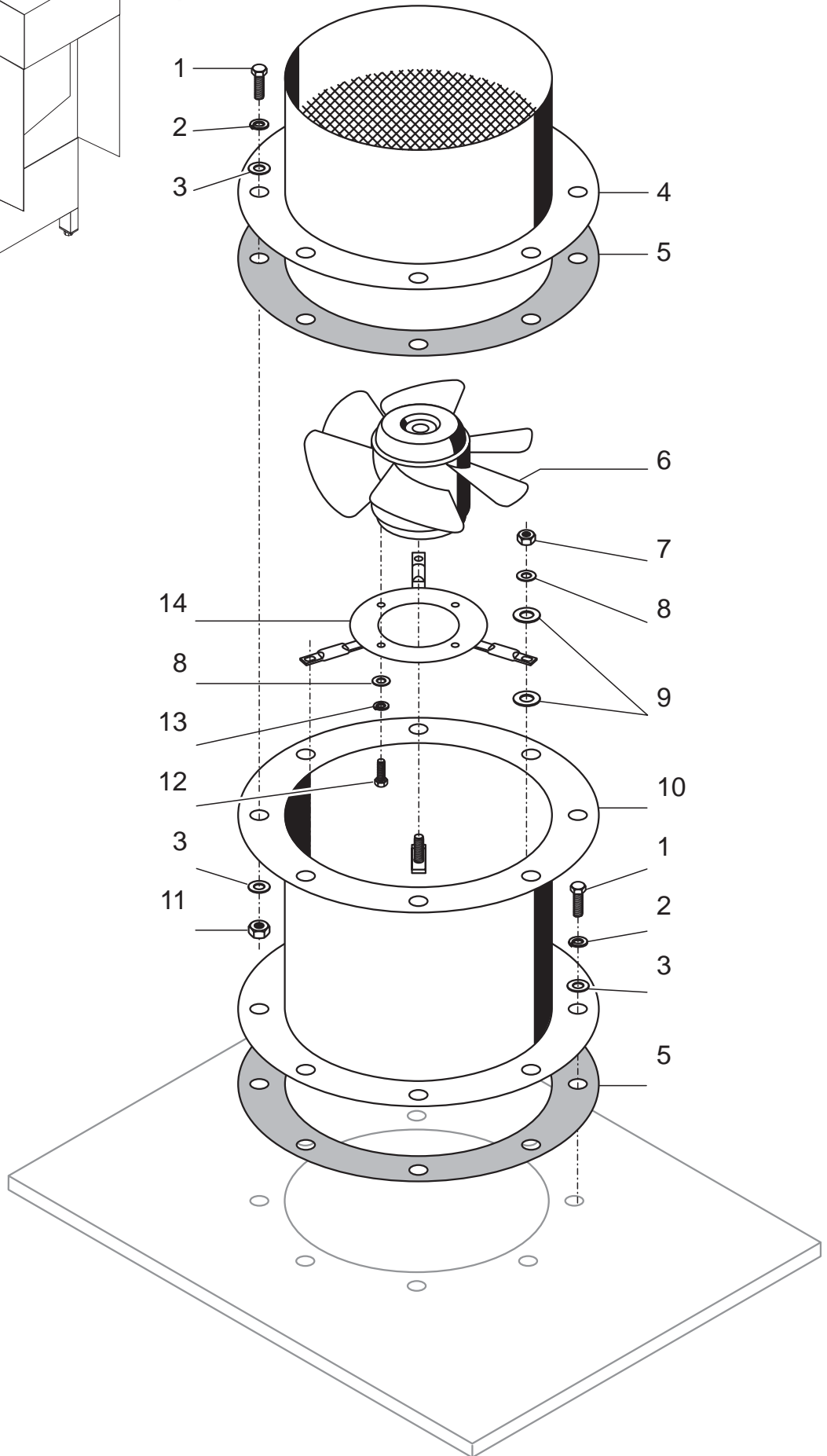
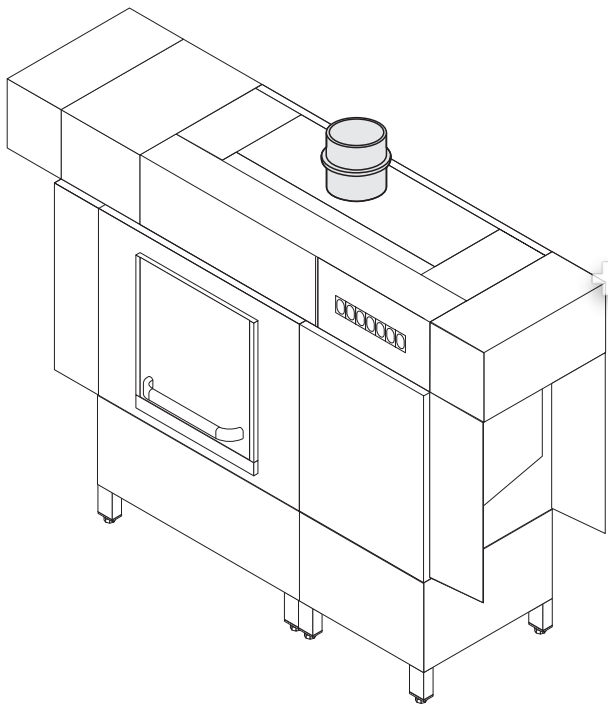
Masch.-Nr.: ⇒ 391 035

Wasserdampflüfter

Vapour fan

Ventilateur de buées

+7 (812) 987 08-81



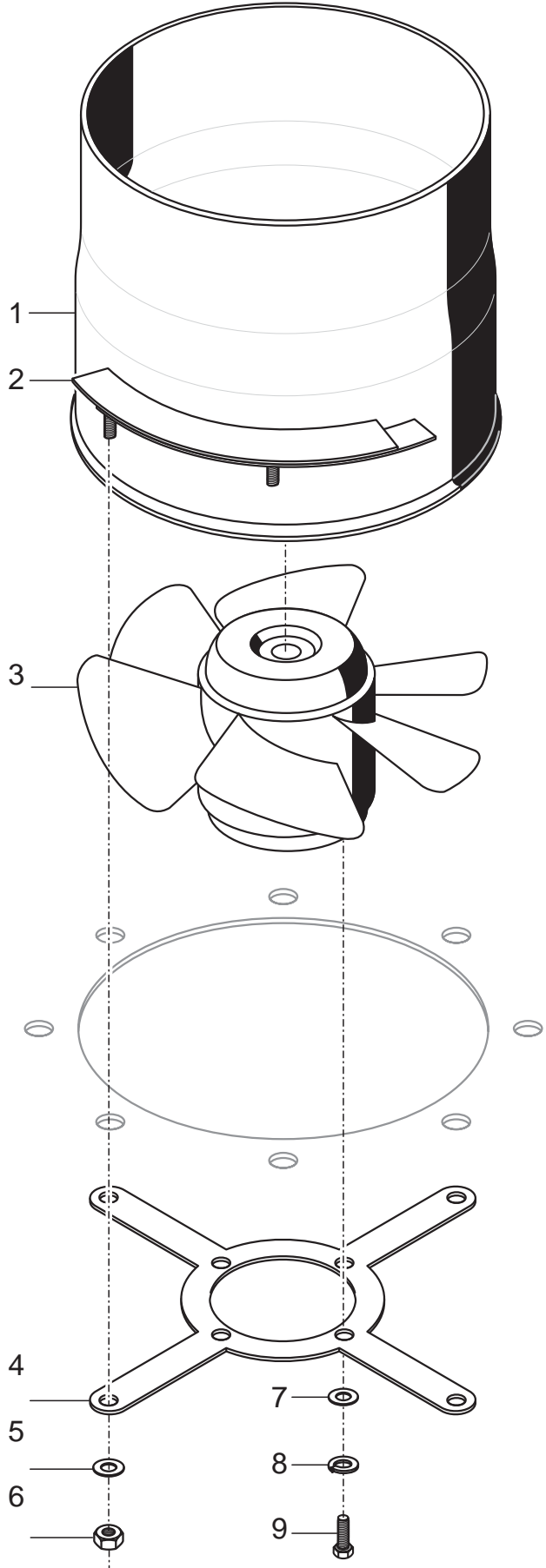
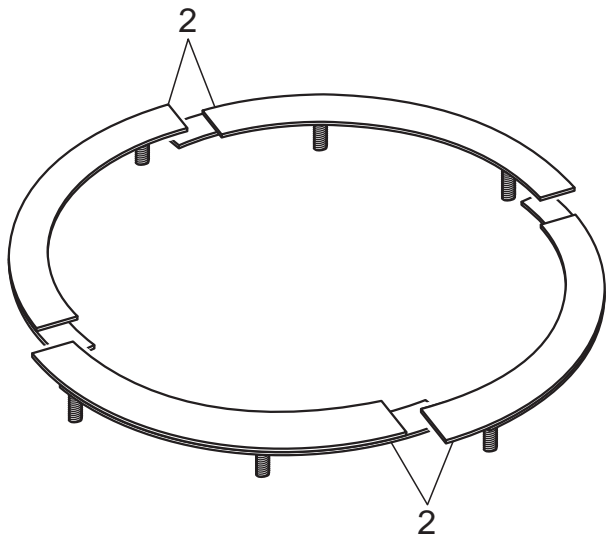
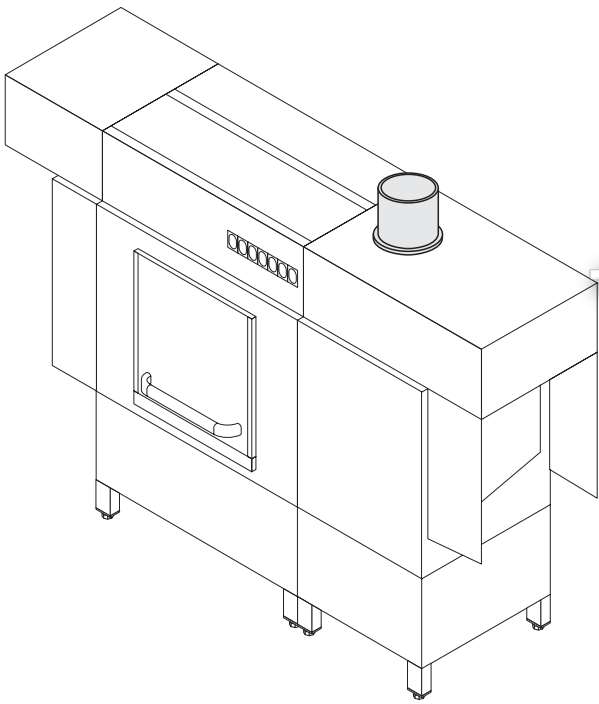
Зип Общепит KTS 1900 / KTS 2400

Masch.-Nr.: 391 036 →

Wrasenlüfter

Vapour fan

+7(812)987-08-81
Ventilateur de buées



KTS 1900 / KTS 2400

Masch.-Nr.: 391 036...

Wrasenabzug

- 54 -
Зип Общепит

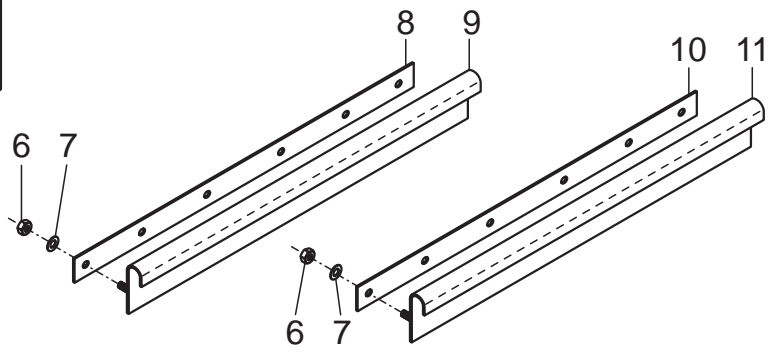
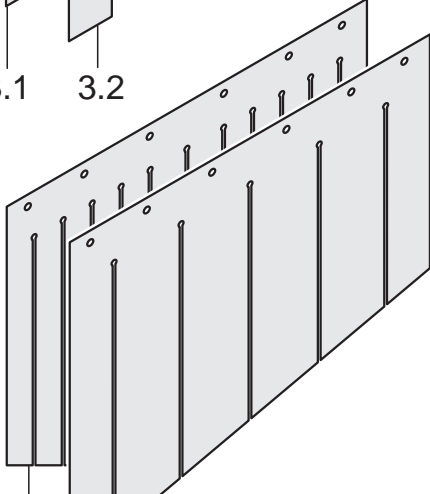
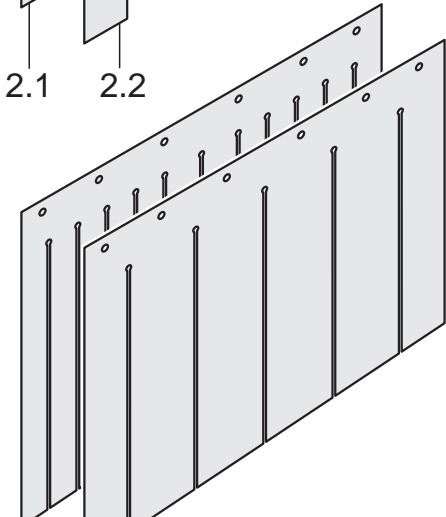
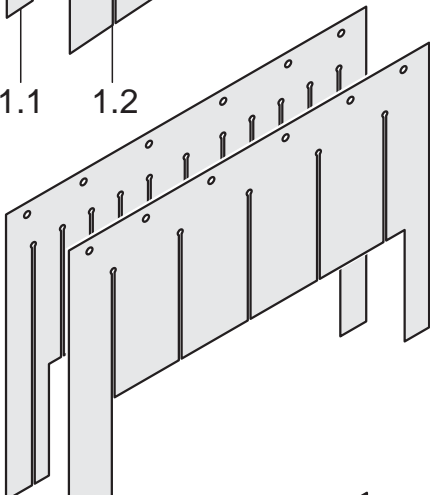
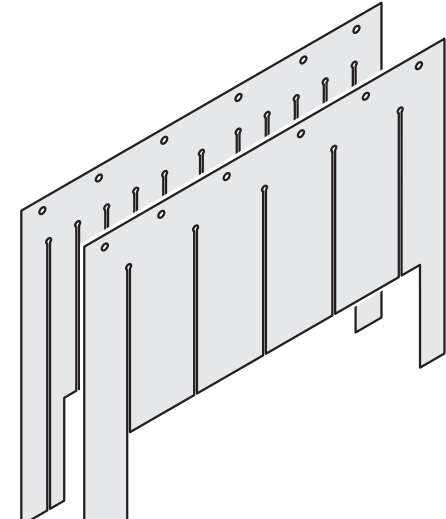
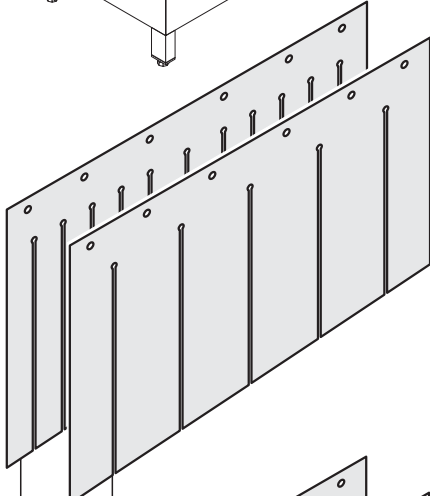
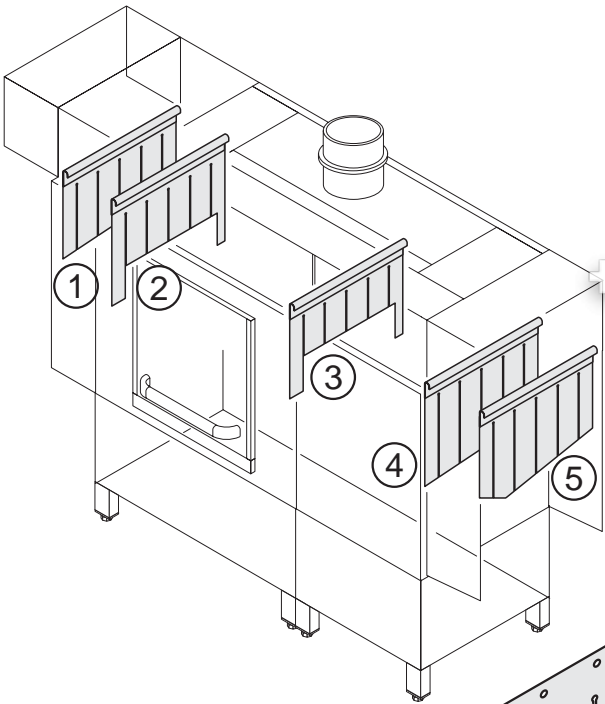
vsezip.ru

Pos.	Bezeichnung	Teile-Nr.	St.	Bemerkung
1	Lüftergehäuse	70003625		Einzelanfertigung
2	Flanschring	70003578	4	Einzelanfertigung
3	Axialventilator; 380-440V; 50/60Hz	31 17 012		
4	Kreuzblech	70003606		
5	Scheibe; $\varnothing 8,4 \times \varnothing 17 \times 1,6$	22 01 303	8	
6	Sechskantmutter; M 8 selbstsichernd	21 01 306	8	
7	Scheibe; $\varnothing 6,4 \times \varnothing 12,5 \times 1,6$	22 01 302	4	
8	Federring; B 6	23 03 300	4	
9	Sechskantschraube; M 6 x 16	20 01 306	4	

Zip Общепит KTS 1900 / KTS 2400

Vorhänge
Curtains
Prideaux

+7(812)987-08-81



Vorhänge

vsezip.ru

Pos.	Bezeichnung	Teile-Nr.	St.	Bemerkung
1	Vorhang 1; L-R	65003666		inkl. Pos. 1.1, 1.2, 6 – 9 Einzelanfertigung
	Vorhang 1; R-L	65003425		Einzelanfertigung
1.1	Vorhang 1; Teil 1	65003424		Einzelanfertigung
1.2	Vorhang 1; Teil 2	65003423		Einzelanfertigung
2	Vorhang 2; L-R	65003667		inkl. Pos. 2.1, 2.2, 6 – 9 Einzelanfertigung
	Vorhang 2; R-L	65003419		Einzelanfertigung
2.1	Vorhang 2; Teil 1	65003418		Einzelanfertigung
2.2	Vorhang 2; Teil 2	65003417		Einzelanfertigung
3	Vorhang 3; L-R	65003668		inkl. Pos. 3.1, 3.2, 6 – 9 Einzelanfertigung
	Vorhang 3; R-L	65003422		Einzelanfertigung
3.1	Vorhang 3; Teil 1	65003421		Einzelanfertigung
3.2	Vorhang 3; Teil 2	65003420		Einzelanfertigung
4	Vorhang 4; L-R	65003669		inkl. Pos. 4.1, 4.2, 6 – 9 Einzelanfertigung
	Vorhang 4; R-L	65003416		Einzelanfertigung
4.1	Vorhang 4; Teil 1	65003415		Einzelanfertigung
4.2	Vorhang 4; Teil 2	65003414		Einzelanfertigung
5	Vorhang 5; L-R	65003770		bis Masch.-Nr.: 379 267
	Vorhang 5; R-L	65003771		inkl. Pos. 5.1, 5.2, 6, 7, 8, 9 Einzelanfertigung
5	Vorhang 5; L-R	65004337		ab Masch.-Nr.: 379 268
	Vorhang 5; R-L	65004338		inkl. Pos. 5.3, 5.4, 6, 7, 10, 11 Einzelanfertigung
5.1	Vorhang 5; Teil 1	65003768		Einzelanfertigung
5.2	Vorhang 5; Teil 2	65003769		Einzelanfertigung
5.3	Vorhang 5; Teil 1	65004342		Einzelanfertigung
5.4	Vorhang 5; Teil 2	65004343		Einzelanfertigung
6	Sechskantmutter; M 4 selbstsichernd	21 05 300		
7	Scheibe; $\varnothing 4,3 \times \varnothing 8 \times 0,5$	22 03 302		
8	Leiste	65001828	5	Einzelanfertigung
9	Vorhangschiene	65001824	5	Einzelanfertigung
10	Leiste	65004341		Einzelanfertigung
11	Vorhangschiene	65004339		Einzelanfertigung

Bemerkung:

Die Vorhänge sind mit Nummern versehen. Vorhang 1 hängt immer auf der Einlaufseite der Maschine und Vorhang 5 immer auf der Auslaufseite der Maschine.

Ein Vorhang besteht aus 2 einzelnen Vorhängen und der Vorhangschiene.

Teil 1 ist in Durchlaufrichtung gesehen immer in Richtung Maschineneinlaufseite montiert und in schmalen Streifen gefertigt.

Teil 2 ist in Richtung Maschinenauslauf montiert und besteht aus breiten Streifen.

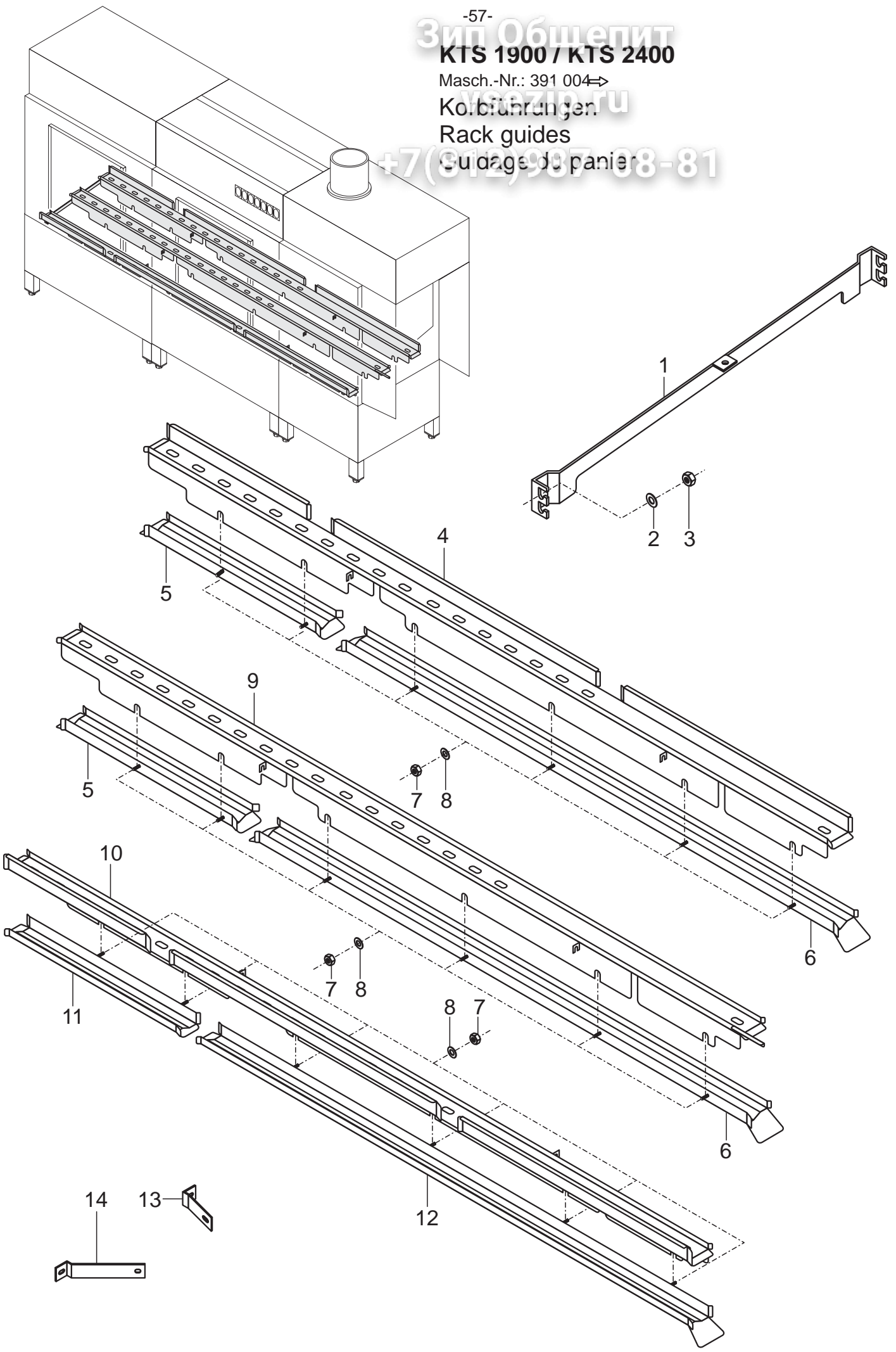
Зип Общепит KTS 1900 / KTS 2400

Masch.-Nr.: 391 004 →

Ko.bführungen

Rack guides

+7 (812) 987 08-81



KTS 1900 / KTS 2400

Masch.-Nr.: 391 005...

Korbführungen

Masch.-Nr.: ...391 004

Set Umbau Antrieb; KTS 1900 R-L

Set Umbau Antrieb; KTS 1900 L-R

Set Umbau Antrieb; KTS 2400 R-L

Set Umbau Antrieb; KTS 2400 L-R

Зип Общепит

vsezip.ru

+7(812)988-81

65004749

65004750

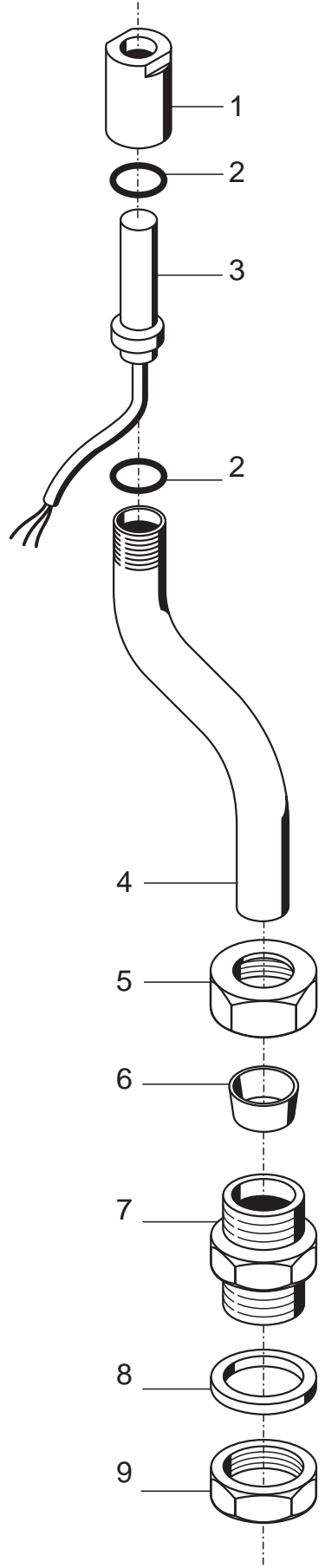
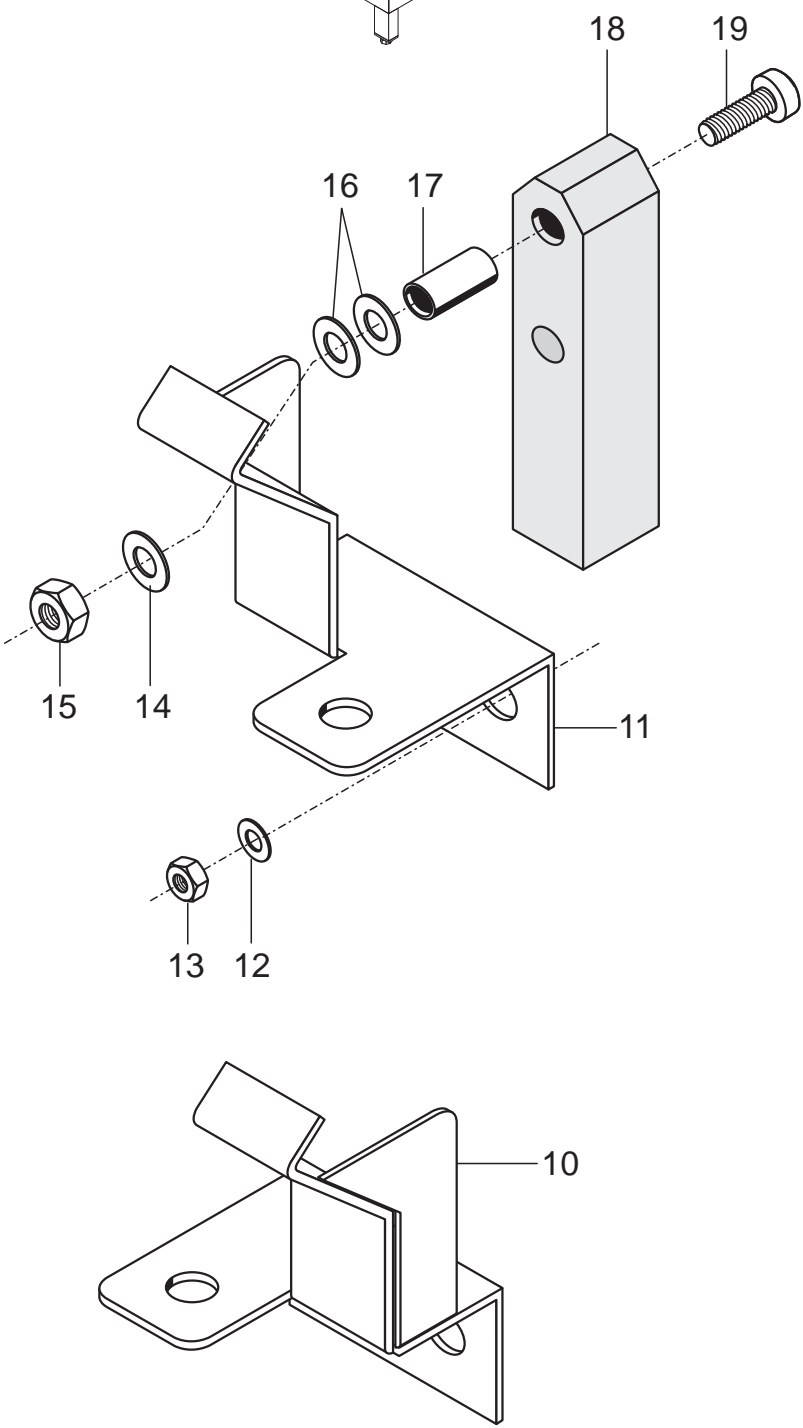
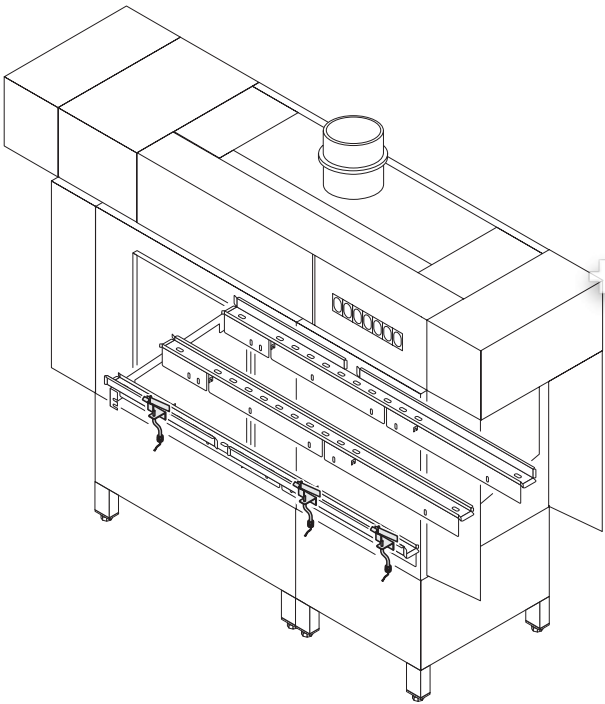
65004751

65004752

Pos.	Bezeichnung	Teile-Nr.	St.	Bemerkung
1	Halter	65004701		KTS 2400 L-R Einzelanfertigung
	Halter	65004700		KTS 2400 R-L Einzelanfertigung
2	Scheibe; \varnothing 8,4 x \varnothing 17 x 1,6	22 01 303		
3	Sechskantmutter; M 8 selbstsichernd	21 05 306		
4	Korbschiene; hinten	65004720		KTS 1900 L-R Einzelanfertigung
	Korbschiene; hinten	65004716		KTS 1900 R-L Einzelanfertigung
	Korbschiene; hinten	65004737		KTS 2400 L-R Einzelanfertigung
	Korbschiene; hinten	65004730		KTS 2400 R-L Einzelanfertigung
5	Führungsschiene; P-Zone; Mitte, hinten	65004705	2	KTS 2400 L-R Einzelanfertigung
	Führungsschiene; P-Zone; Mitte, hinten	65004706	2	KTS 2400 R-L Einzelanfertigung
6	Führungsschiene; W- und N-Zone; Mitte, hinten	65004703	2	KTS 1900 L-R Einzelanfertigung
	Führungsschiene; W- und N-Zone; Mitte, hinten	65004748	2	KTS 1900 R-L Einzelanfertigung
	Führungsschiene; W- und N-Zone; Mitte, hinten	65004756	2	KTS 2400 L-R Einzelanfertigung
	Führungsschiene; W- und N-Zone; Mitte, hinten	65004757	2	KTS 2400 R-L Einzelanfertigung
7	Sechskantmutter; M 6 selbstsichernd	21 05 304		
8	Scheibe; \varnothing 6,4 x \varnothing 12,5 x 1,6	22 01 302		
9	Korbschiene; Mitte	65004722		KTS 1900 L-R Einzelanfertigung
	Korbschiene; Mitte	65004715		KTS 1900 R-L Einzelanfertigung
	Korbschiene; Mitte	65004735		KTS 2400 L-R Einzelanfertigung
	Korbschiene; Mitte	65004728		KTS 2400 R-L Einzelanfertigung
10	Korbschiene; vorne	65004724		KTS 1900 L-R Einzelanfertigung
	Korbschiene; vorne	65004714		KTS 1900 R-L Einzelanfertigung
	Korbschiene; vorne	65004732		KTS 2400 L-R Einzelanfertigung
	Korbschiene; vorne	65004726		KTS 2400 R-L Einzelanfertigung
11	Führungsschiene; P-Zone; vorne	65004706		KTS 2400 L-R Einzelanfertigung
	Führungsschiene; P-Zone; vorne	65004705		KTS 2400 R-L Einzelanfertigung
12	Führungsschiene; W- und N-Zone; vorne	65004748		KTS 1900 L-R Einzelanfertigung
	Führungsschiene; W- und N-Zone; vorne	65004703		KTS 1900 R-L Einzelanfertigung
	Führungsschiene; W- und N-Zone; vorne	65004757		KTS 2400 L-R Einzelanfertigung
	Führungsschiene; W- und N-Zone; vorne	65004756		KTS 2400 R-L Einzelanfertigung
13	Halter; hinten	65004719		Einzelanfertigung
14	Halter; vorne	65004718		Einzelanfertigung

ЗИП Общепит KTS 1900 / KTS 2400

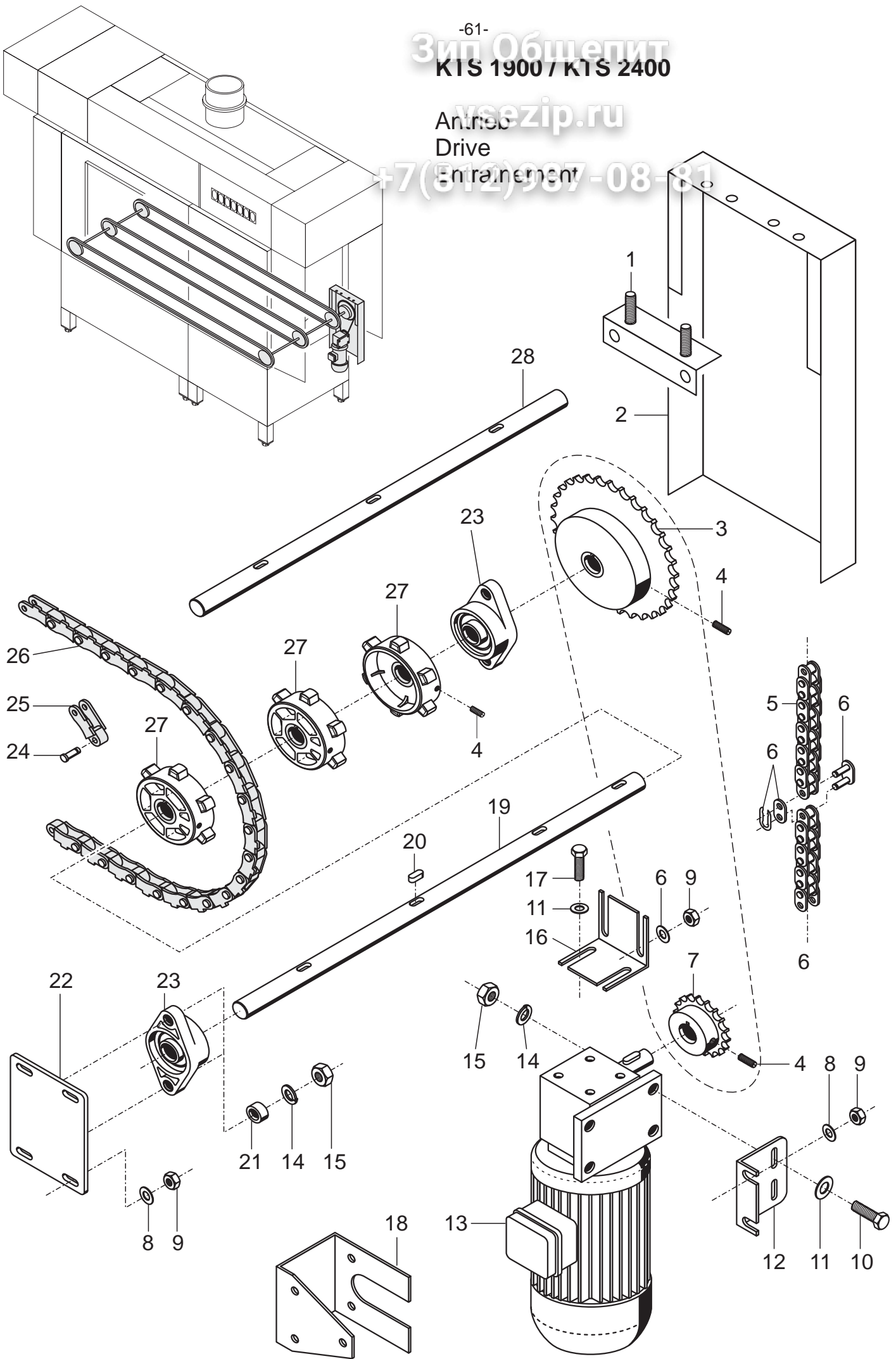
Кол.бүхрүнгөн - Endschalter
Rack guides - Limit switch
Судажы де паньер - Contacteur



Зип Общепит
KTS 1900 / KTS 2400

Antic
Drive

+7 (812) 987-08-81

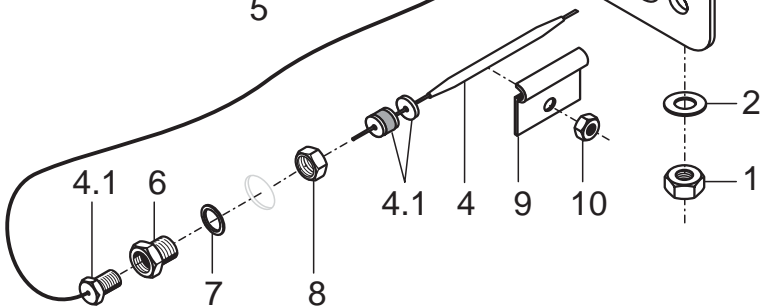
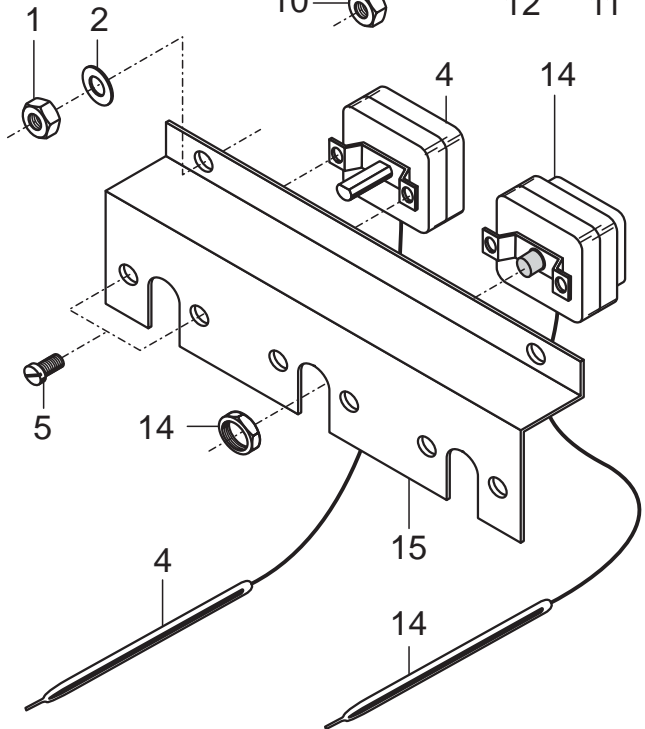
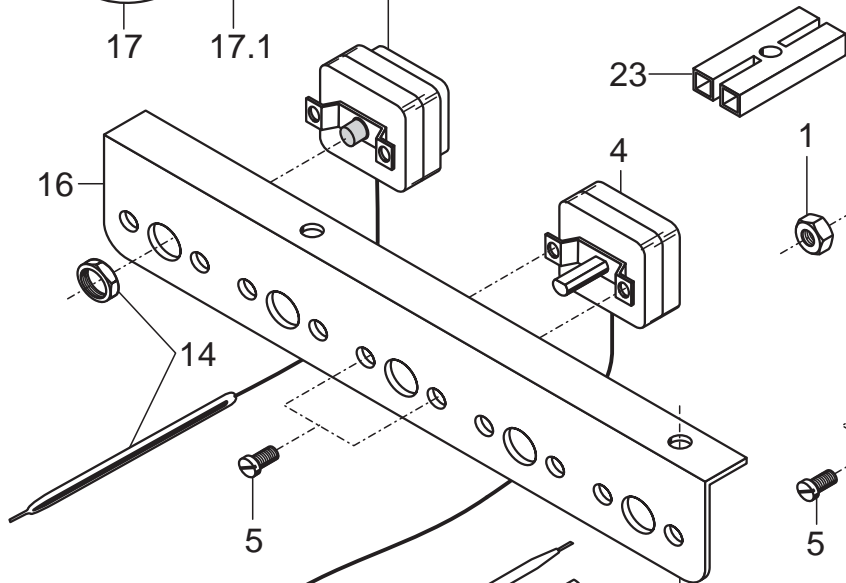
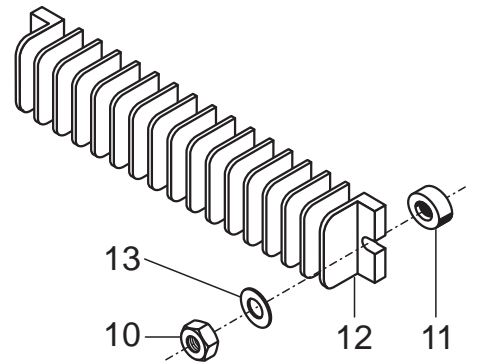
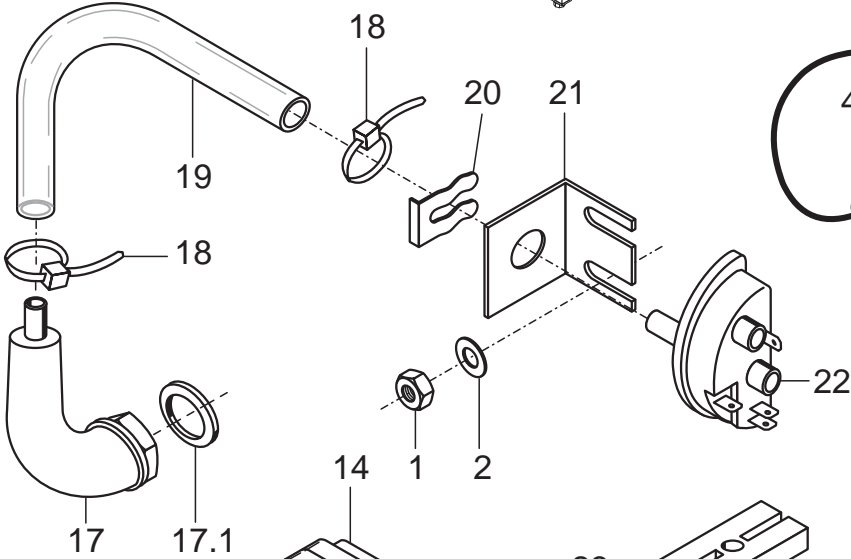
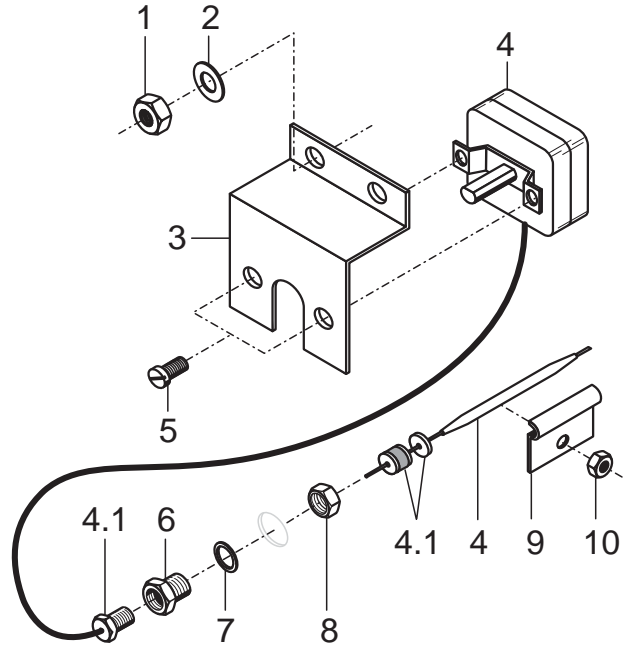
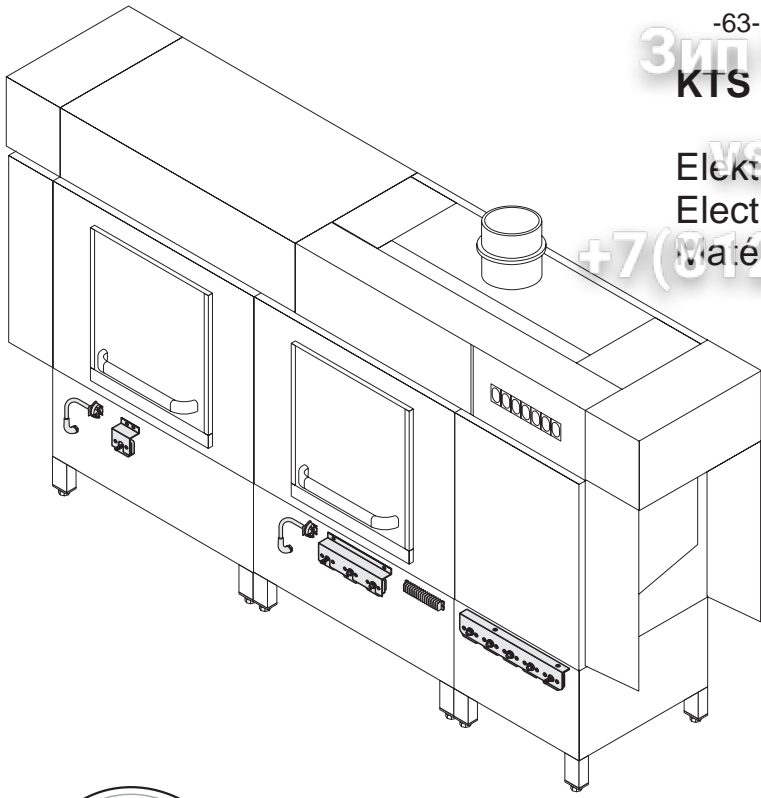


Pos.	Bezeichnung	Teile-Nr.	St.	Bemerkung
1	Winkel	65003534		
2	Verkleidung	65003527		
3	Kettenrad; 32 Zähne	65003750		
4	Gewindestift; M 6 x 8	20 30 304	2	
5	Rollenkette; 39 Glieder; 370mm	28 10 038		Meterware
6	Kettenschloss	28 10 037		
7	Kettenrad; 16 Zähne	65003268		
8	Scheibe; \varnothing 6,4 x \varnothing 18 x 1,6	22 05 302		
9	Sechskantmutter; M 6 selbstsichernd	21 05 304		
10	Sechskantschraube; M 8 x 30	20 01 304		
11	Scheibe; \varnothing 8,4 x \varnothing 17 x 1,6	22 01 303		
12	Winkel	65003904		KTS 1900 L-R / KTS 2400 L-R
	Winkel	65003913		KTS 1900 R-L / KTS 2400 R-L
13	Getriebemotor; 0,12/0,18kW; 380-440V; 50Hz	31 16 014		
	Getriebemotor; 0,12/0,18kW; 230V/3; 50Hz	31 16 026		
	Getriebemotor; 0,12/0,18kW; 440V/3; 60Hz	31 16 042		
	Getriebemotor; 0,12/0,18kW; 200V/3; 50+60Hz	31 16 067		
o.P:	Kabelverschraubung; PG 11	31 10 044		
14	Federring; B 8	23 03 301		
15	Sechskantmutter; M 8 selbstsichernd	21 05 306		
16	Winkel	65003903		
17	Sechskantschraube; M 8 x 16	20 01 302		
18	Halter	65003137		KTS 1900 R-L / KTS 2400 R-L
19	Welle; \varnothing 20 x 821	65003133		Auslaufseite
20	Passfeder; A 6 x 6 x 20	26 10 300	6	
21	Rohr; \varnothing 10 x 0,75 x 10	70200405	8	
22	Halter	65003540	2	Einzelanfertigung
23	Lager mit Gehäuse	28 01 026	4	
o.P.	Gewindestift; M 5 x 5	20 30 308		
24	Bolzen	70002350		
25	Kettenglied	70200382		
26	Gliederkette; 85 Glieder	65003656		KTS 1900
	Gliederkette; 107 Glieder	65003490		KTS 2400
27	Kettenrad; \varnothing 90 x 35	70200422	6	
28	Welle; \varnothing 20 x 771	65003132		Einlaufseite

Зип Общепит KTS 1900 / KTS 2400

Electroteile!
Electrical parts I

+7(812)95708-81
www.zip.ru



KTS 1900 / KTS 2400

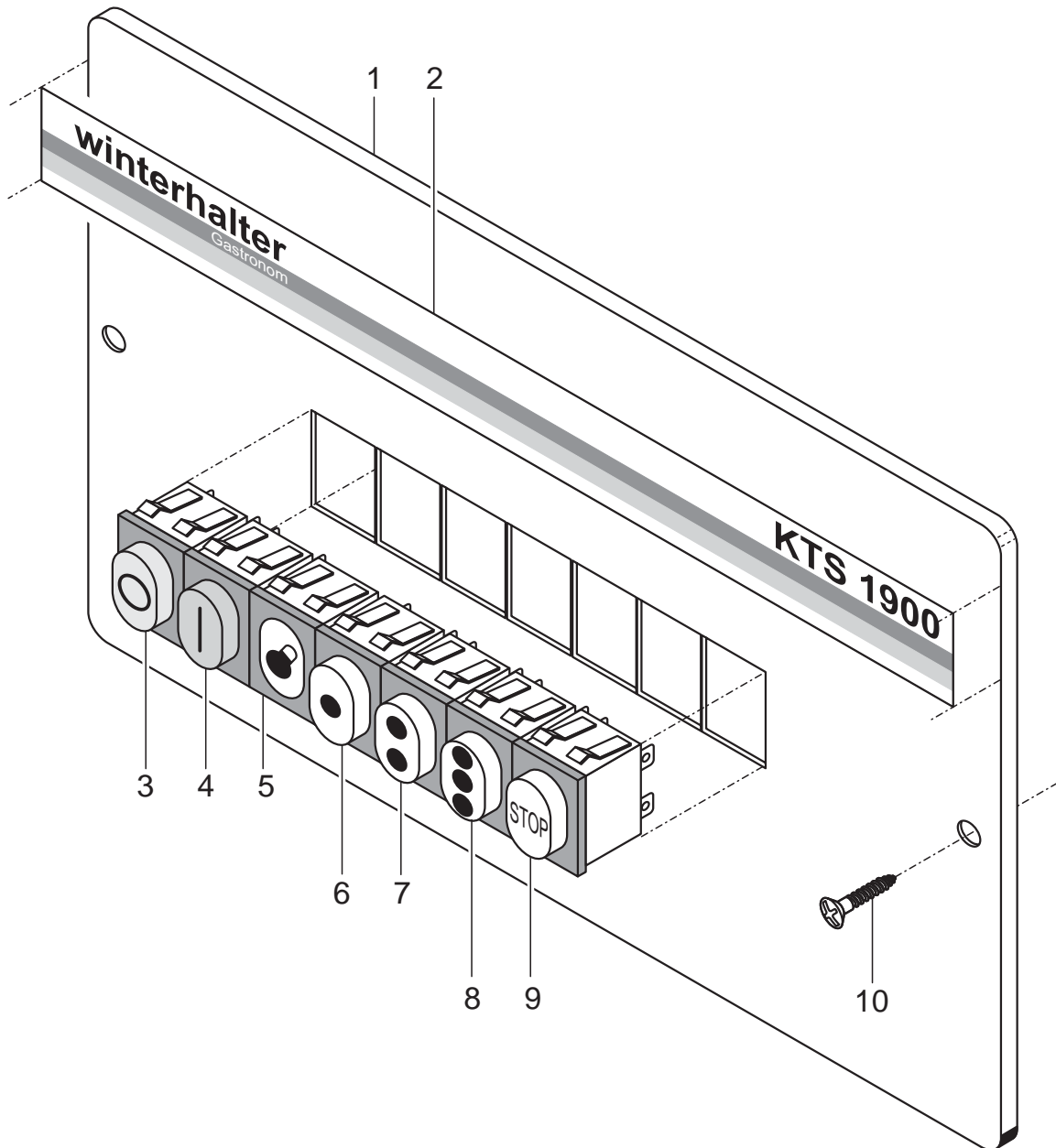
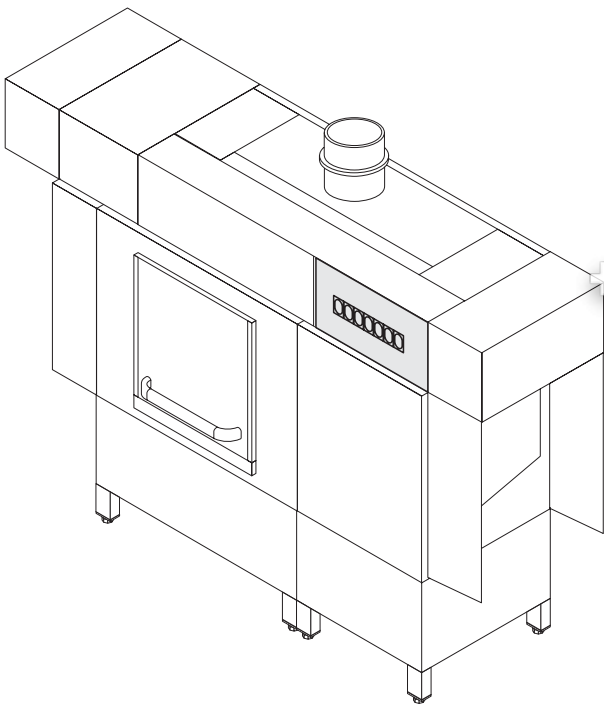
Masch.-Nr.: ⇒ 379 267

Electroteile !!

Electrical parts II

Matériel électrique !!

+7(812)98708-81



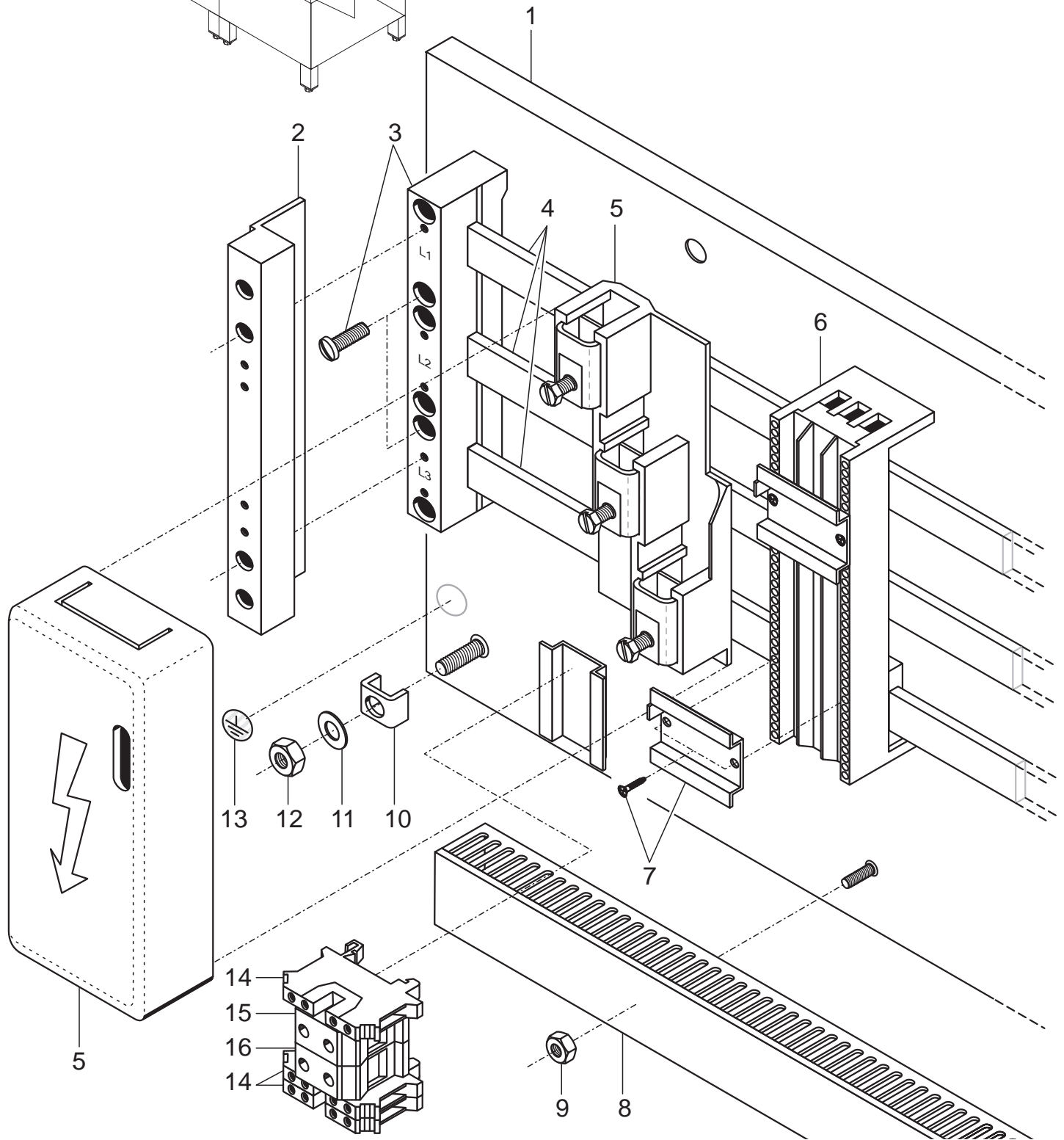
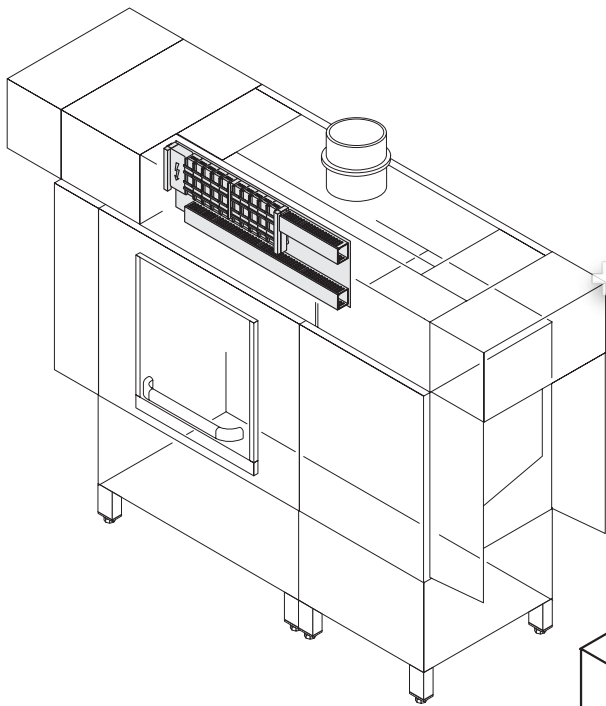
3ip Общепит KTS 1900 / KTS 2400

Masch.-Nr.: ⇒ 379 267

Electroteile II

Electrical parts III

+7(812)937081-81
Matériel électrique II



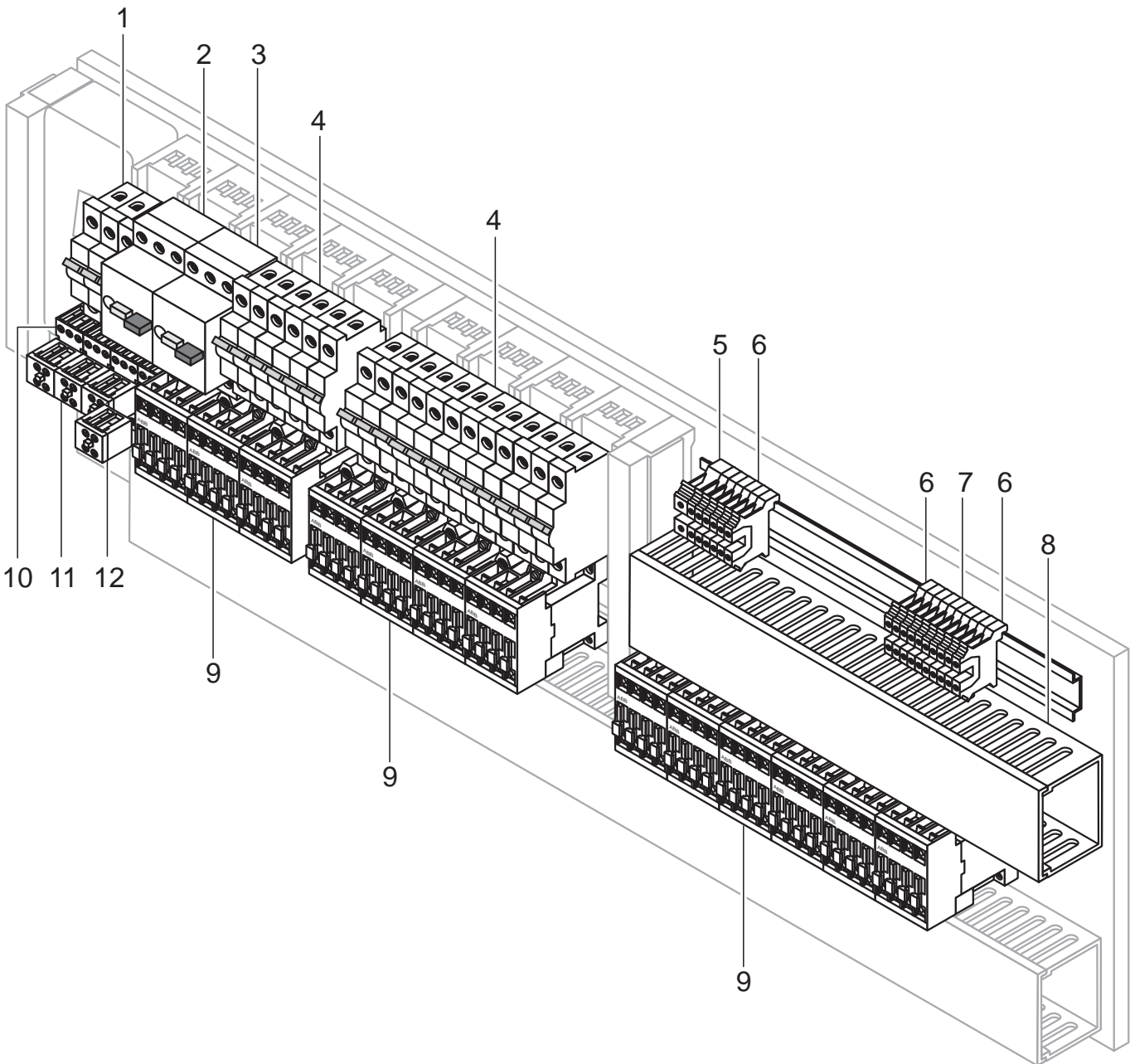
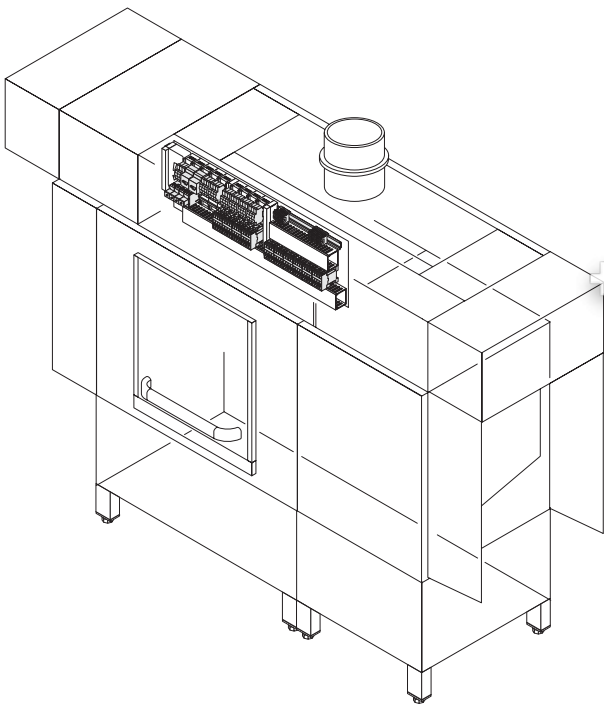
3ip Общепит KTS 1900 / KTS 2400

Masch.-Nr.: ⇒ 379 267

УСЗІРГУ
Elektrische IV

Electrical parts IV

+7(812)9870881
Matériel électrique IV



KTS 1900 / KTS 2400

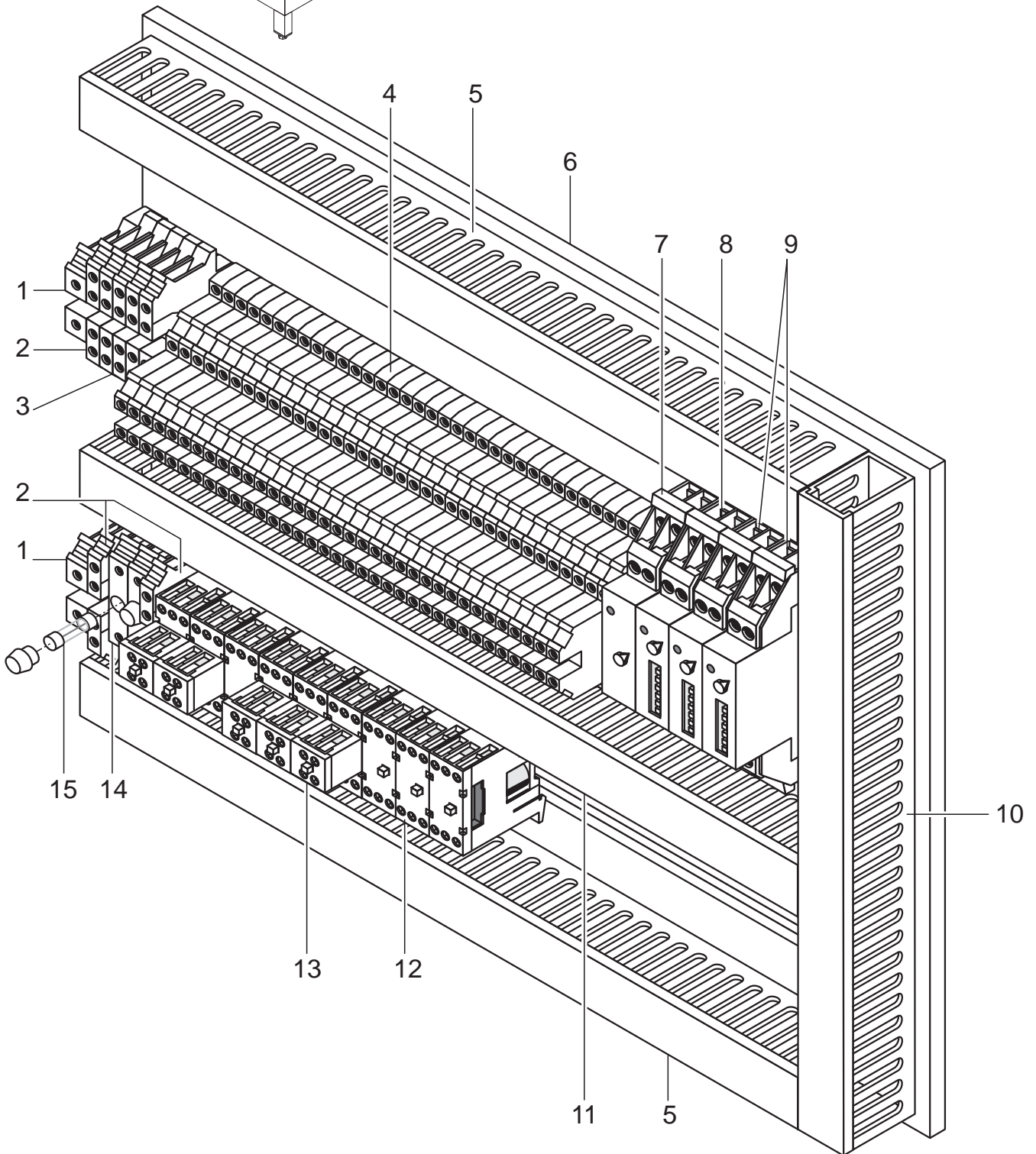
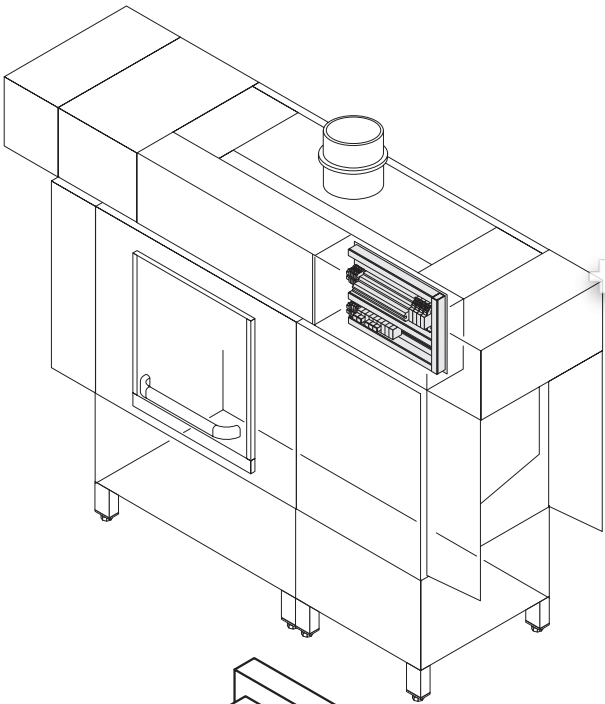
Masch.-Nr.: ⇒ 379 267

Electroteile V

Electrical parts V

Matériel électrique V

+7(812)98708-81



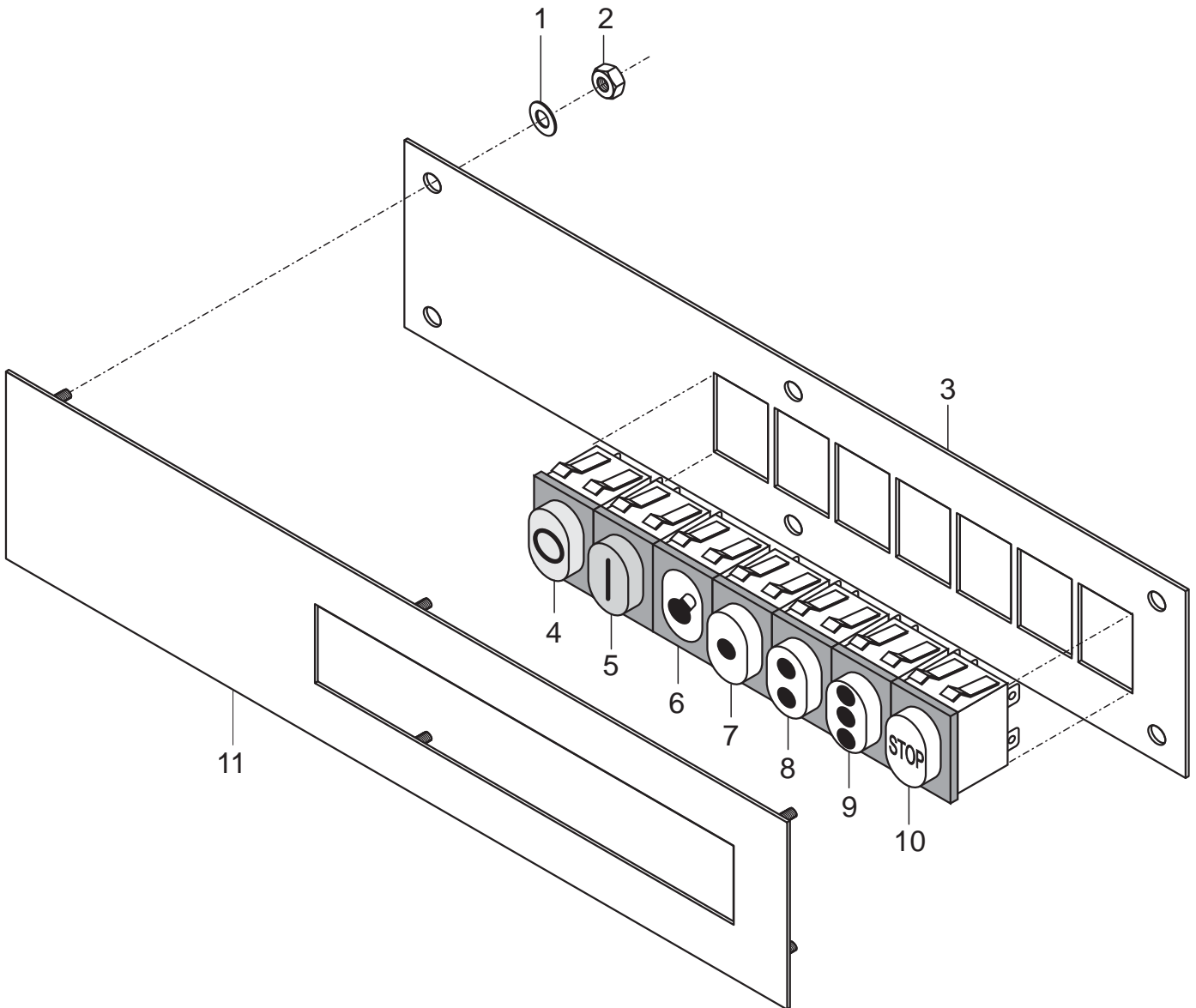
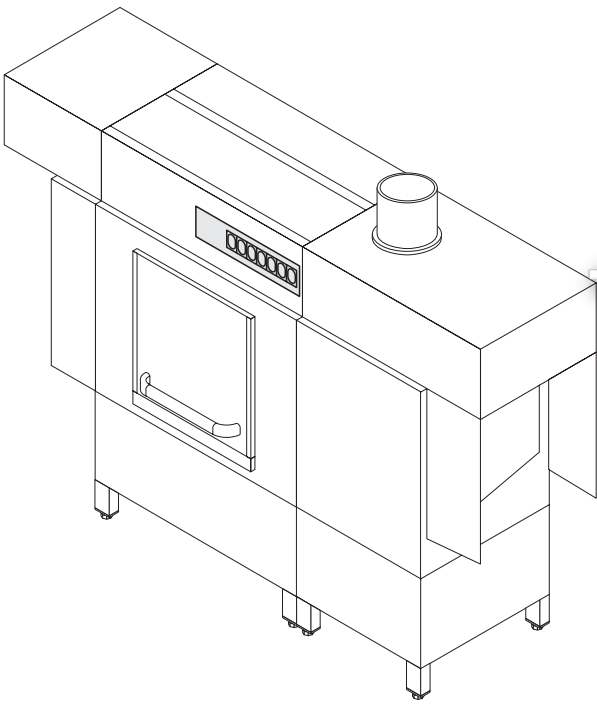
KTS 1900 / KTS 2400

Masch.-Nr.: 379 268 →

Electroteile !!

Electrical parts II

+7(812)98708-81



KTS 1900 / KTS 2400

Masch.-Nr.: 379 268...

Elektroteile II- 74 -
Зип Общепит

vsezip.ru

Pos.	Bezeichnung	Teile-Nr.	St.	Bemerkung
1	Scheibe; \varnothing 5,3 x \varnothing 10 x 1,0	22 01 300	6	
2	Sechskantmutter; M 5 selbstsichernd	21 05 302	6	
3	Klemmplatte	65004346		Einzelanfertigung
4	Drucktaster; rot	31 24 161		AUS
5	Drucktaster; grün	31 24 160		EIN
6	Leuchte; weiss; 230V	31 08 116		HEIZUNG
7	Drucktaster; weiss	31 24 162		PROGRAMM I
8	Drucktaster; weiss	31 24 163		PROGRAMM II
9	Drucktaster; weiss	31 24 196		PROGRAMM III; Option
10	Drucktaster; weiss	31 24 164		STOP
11	Bedienblende	65004344		Einzelanfertigung

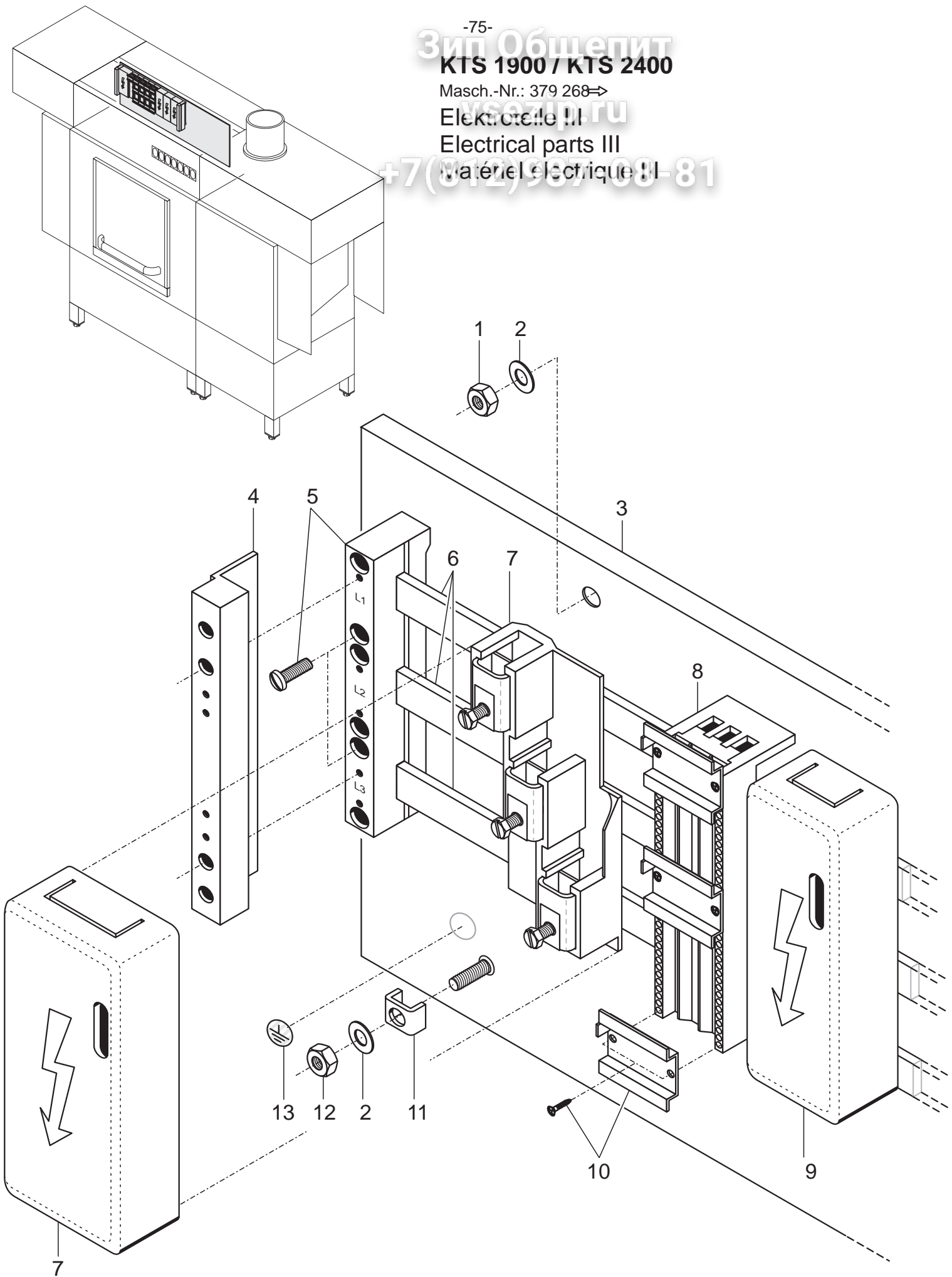
Зип Общепит KTS 1900 / KTS 2400

Masch.-Nr.: 379 268 →

Electroteile II

Electrical parts III

+7(812)957081-81
Matériel électrique II



KTS 1900 / KTS 2400

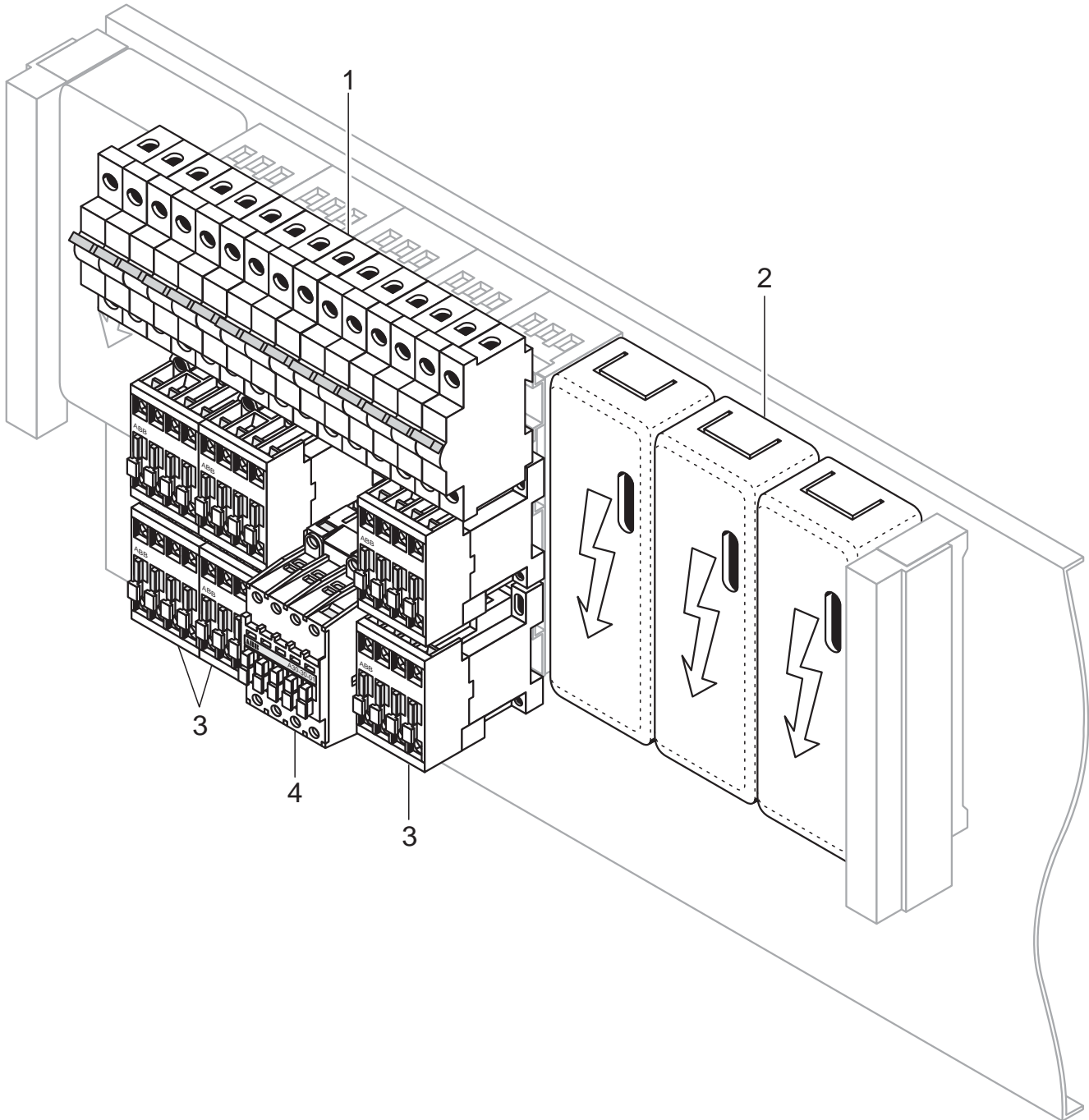
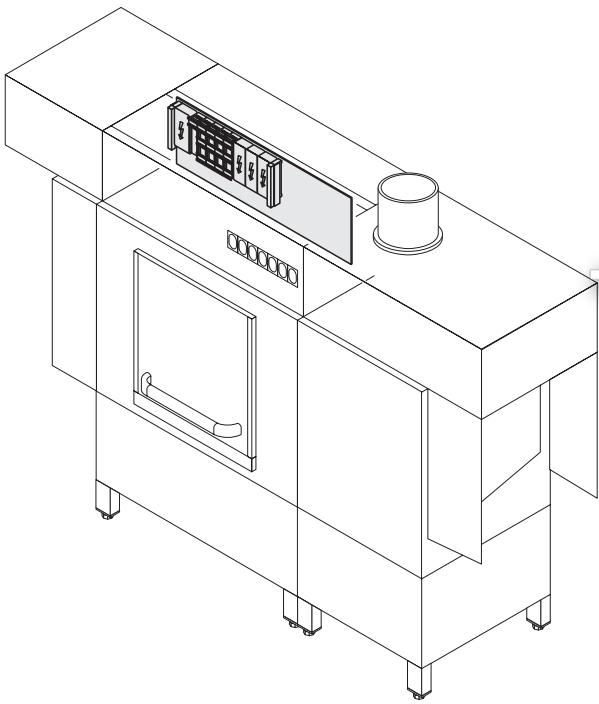
Masch.-Nr.: 379 268⇒

Elektrische IV

Electrical parts IV

Matériel électrique IV

+7(812)9570881



KTS 1900 / KTS 2400

Masch.-Nr.: 379 628...

Elektroteile IV- 78 -
Зип Общепит**vsezip.ru**

Pos.	Bezeichnung	Teile-Nr.	St.	Bemerkung
1	Sicherungsautomat; 6A	31 11 101		Anzahl variiert nach Heizleistung
	Sicherungsautomat; 10A	31 11 110		
	Sicherungsautomat; 16A	31 11 100		
	Sicherungsautomat; 20A	31 11 111		
	Sicherungsautomat; 25A	31 11 104		
	Sicherungsautomat; 32A	31 11 307		
2	Abdeckkappe	31 11 304		
3	Schütz B16; 3H; 1Ö; 220-255V; 50/60Hz	31 04 162		Anzahl variiert nach Heizleistung
	Schütz B16; 3H; 1Ö; 200V; 50/60Hz	31 04 163		
4	Schütz A30; 3H; 1Ö; 220-255V; 50/60Hz	31 04 164		Anzahl variiert nach Heizleistung
	Schütz A30; 3H; 1Ö; 200V; 50/60Hz	31 04 165		

Зип Общепит

KTS 1900 / KTS 2400

Masch.-Nr.: 379 268→

Electroteile V

Electrical parts V

+7(812)93708-81

