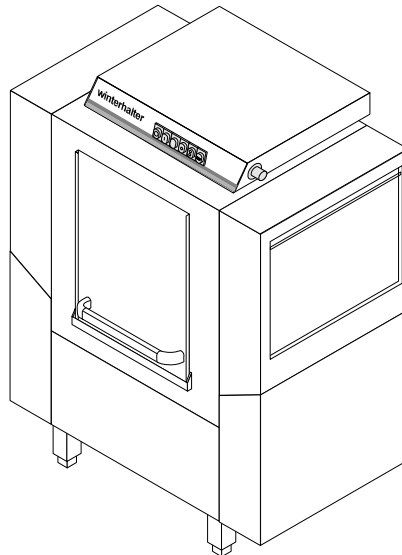


Ersatzteilliste

WKT 1200

+7(812)987-08-81



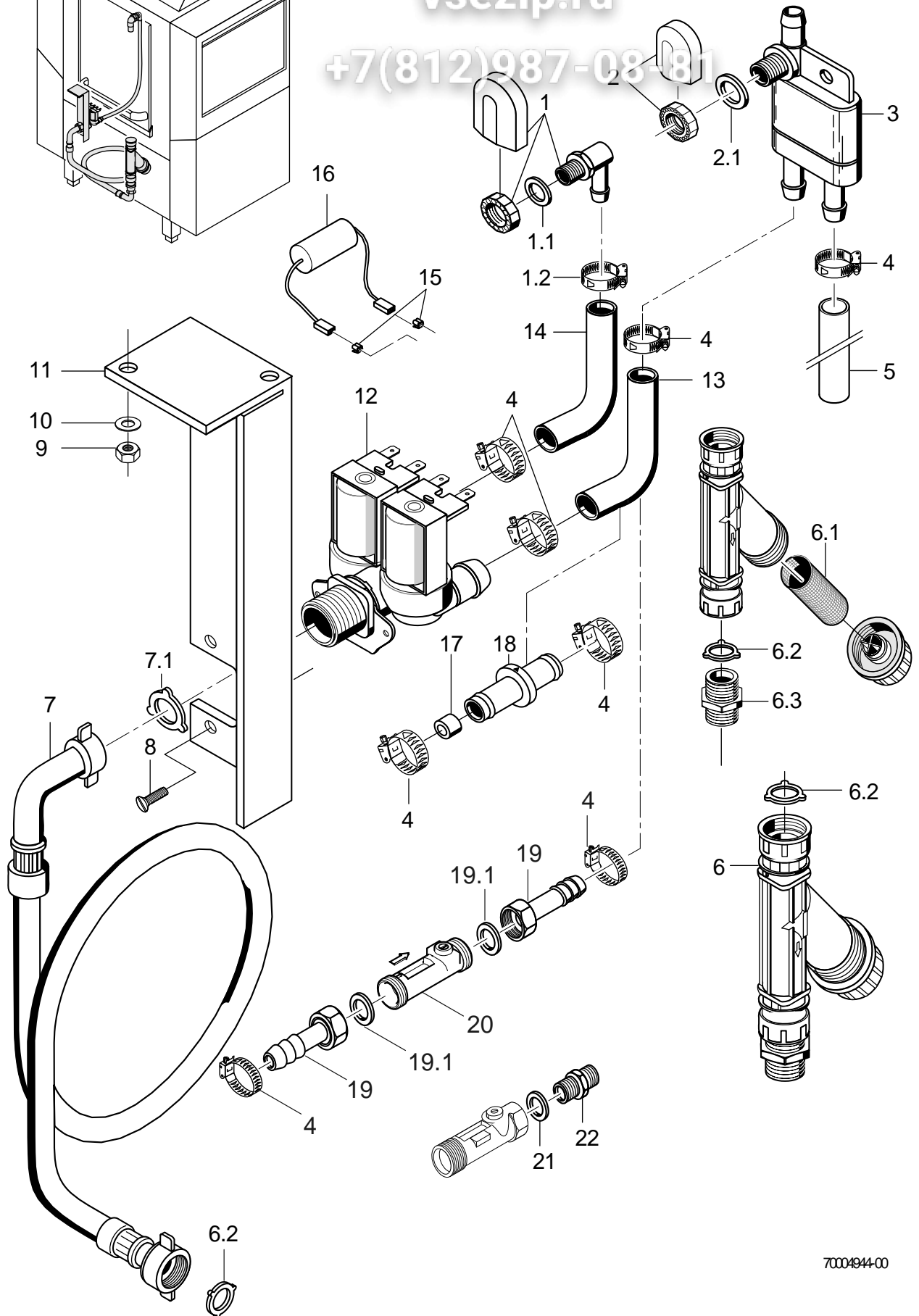
Inhaltsübersicht

Wasserzulauf Standard	Seite 1 - 2
Wasserzulauf (Tundish GB)	Seite 3 - 4
Wasserablauf / Mediamat	Seite 5 - 6
Waschpumpe	Seite 7 - 8
Waschsystem	Seite 9 - 10
Druckboiler	Seite 11 - 12
Nachspülpumpe	Seite 13 - 14
Boiler druckunabhängig	Seite 15 - 16
Nachspülsystem	Seite 17 - 18
Antrieb	Seite 19 - 20
Korbführung	Seite 21 - 22
Untergestell, Behälter und Verkleidung	Seite 23 - 24
Tür	Seite 25 - 26
Vorhänge	Seite 27 - 28
Elektroteile I	Seite 29 - 30
Elektroteile II bis Masch.Nr.: 430 048	Seite 31 - 32
Elektroteile II ab Masch.Nr.: 430 049	Seite 33 - 34
Elektroteile III	Seite 35 - 36
Dampfleitungen und Dampfventile	Seite 37 - 38
Dampf-Tankheizung	Seite 39 - 40
Dampfboiler	Seite 41 - 42
Kondensatleitungen	Seite 43 - 44

Зип Общепит

vsezip.ru

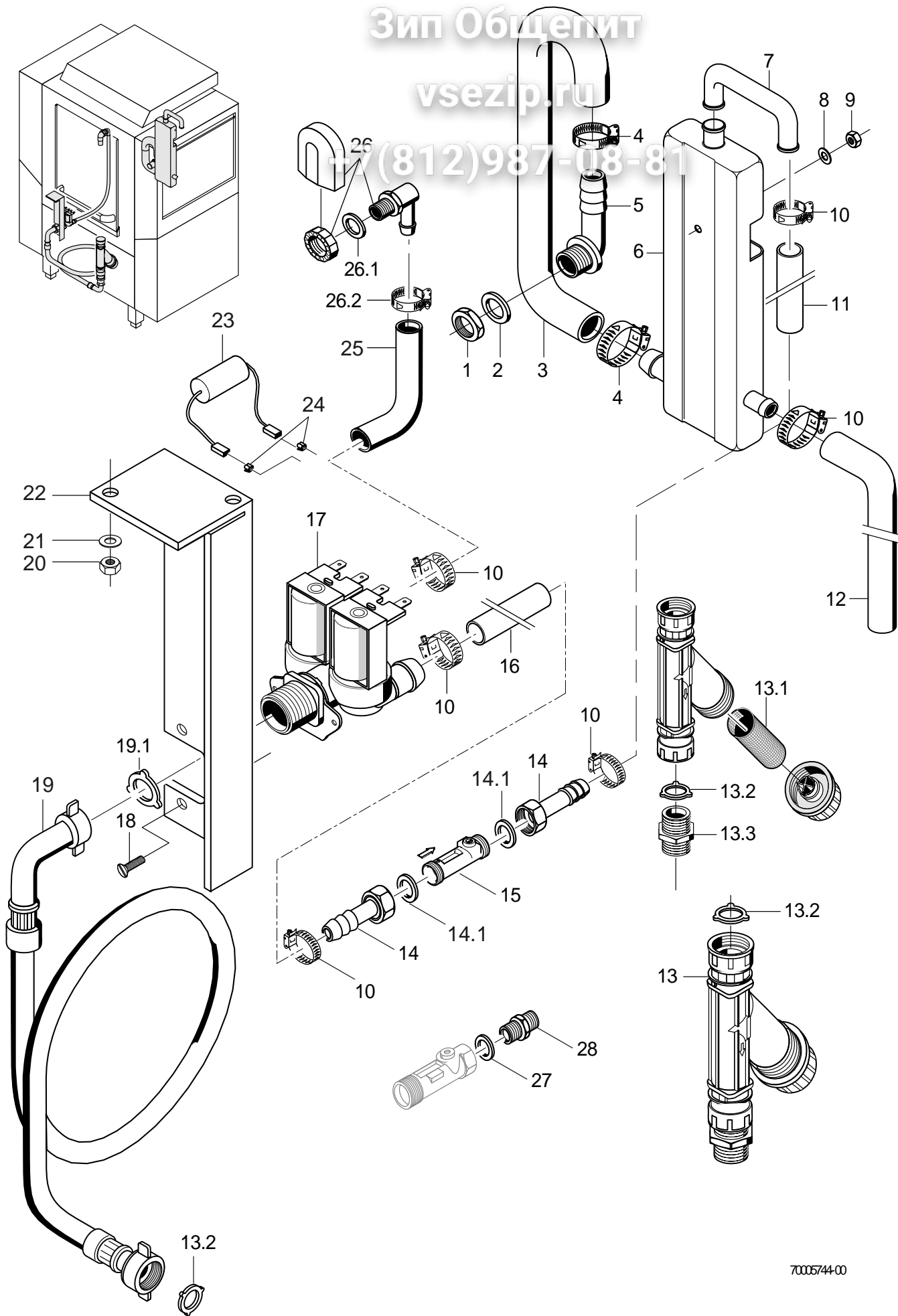
+7(812)987-08-81



7004944-00

Wasserzulauf Standard

Pos.	Bezeichnung	Teil-Nr.	Stk.	Bemerkung
1	Set Wassereinlauf kpl. 3-tlg.	55 31 0J7		inkl. Pos. 1.1 - 1.2
1.1	O-Ring; 20 X 3	27 07 031		
1.2	Schlauchschele; D12-22 X 9	28 02 105		
2	Set Tankeinlauf	61004545		inkl. Pos. 2.1
2.1	Dichtung; D17 X D24 X 2,0	62001366		
3	Rücksaugverhinderer seitlich	35 01 194		
4	Schlauchschele; D12-22 X 9	28 02 105		
5	Industrieschlauch; DN13 X 3,5	40 02 035		Boiler druckunabhängig 1500 mm; Meterware; L-R
5	Industrieschlauch; DN13 X 3,5	40 02 035		Boiler druckunabhängig 2270 mm; Meterware; R-L
5	Schlauchkrümmer; DN12,5 X 4,0	40 03 051		Druckboiler
6	Schmutzfänger kpl.; 150 µM	80002153		inkl. Pos. 6.1 - 6.3
6.1	Schmutzsieb kpl.; D27 X 67 X 150µM	80002728		
6.2	Dichtung; D16 X D24 X 3,0	80002241	2	
6.3	Doppelnippel; G 3/4" X 40; SW30	80002167		
7	Schlauch WRC geprüft+Dichtung; DN13 X 3,5; 2000	40 02 032		inkl. Pos. 7.1
7.1	Dichtung; D16 X D24 X 3,0	80002241	2	
8	Flachkopfschraube; M4 X 8	20 10 309		
9	Sechskantmutter; M6 SELBSTSICHERND	21 05 304		
10	Scheibe; D6,4 X D12,5 X 1,6	22 01 302		
11	Winkel; 1,5 X 97 X 167	70002418		
12	Doppelmagnetventil; 220-240V/50-60HZ	31 06 182		
12	Doppelmagnetventil; 180-220V; 50-60HZ	31 06 200		Japan
13	Industrieschlauch; DN13 X 3,5	40 02 035		2300 mm; Meterware; L-R
13	Industrieschlauch; DN13 X 3,5	40 02 035		1200 mm; Meterware; R-L
14	Industrieschlauch; DN13 X 3,5	40 02 035		1550mm; Meterware
15	Steckverteiler; 6,3 X 0,8	31 12 018	2	nur bei Aquamatik; parallel zu Pos. 12 anschliessen
16	RC-Glied; 0,15 MICRO F; 3,3 KOHM	31 13 114		nur bei Aquamatik; parallel zu Pos. 12 anschliessen
17	Durchflussmengenregler; 7 L/MIN	31 06 183		mit Boiler druckunabhängig ; nicht bei Tundish (Großbritannien)
18	Adapter; D9,4 X D13,5 X 54	61004511		mit Boiler druckunabhängig ; nicht bei Tundish (Großbritannien)
19	Schlauchstutzen; R 3/4" X 1/2"	60002453	2	mit Druckboiler und mit Tundish (Großbritannien)
19.1	Dichtung; D16 X D24 X 3,0	80002241		
20	Durchflussregelventil; 2 X AG 3/4";2-8L/MIN	32 05 035		mit Druckboiler und mit Tundish (Großbritannien)
21	Dichtung; D20,9 X D27 X 2,0	27 04 006		
22	Reduziernippel; G 1/2" X G 3/4"; SW27	61003430		



70005744.00

Wasserzulauf (Tundish GB)

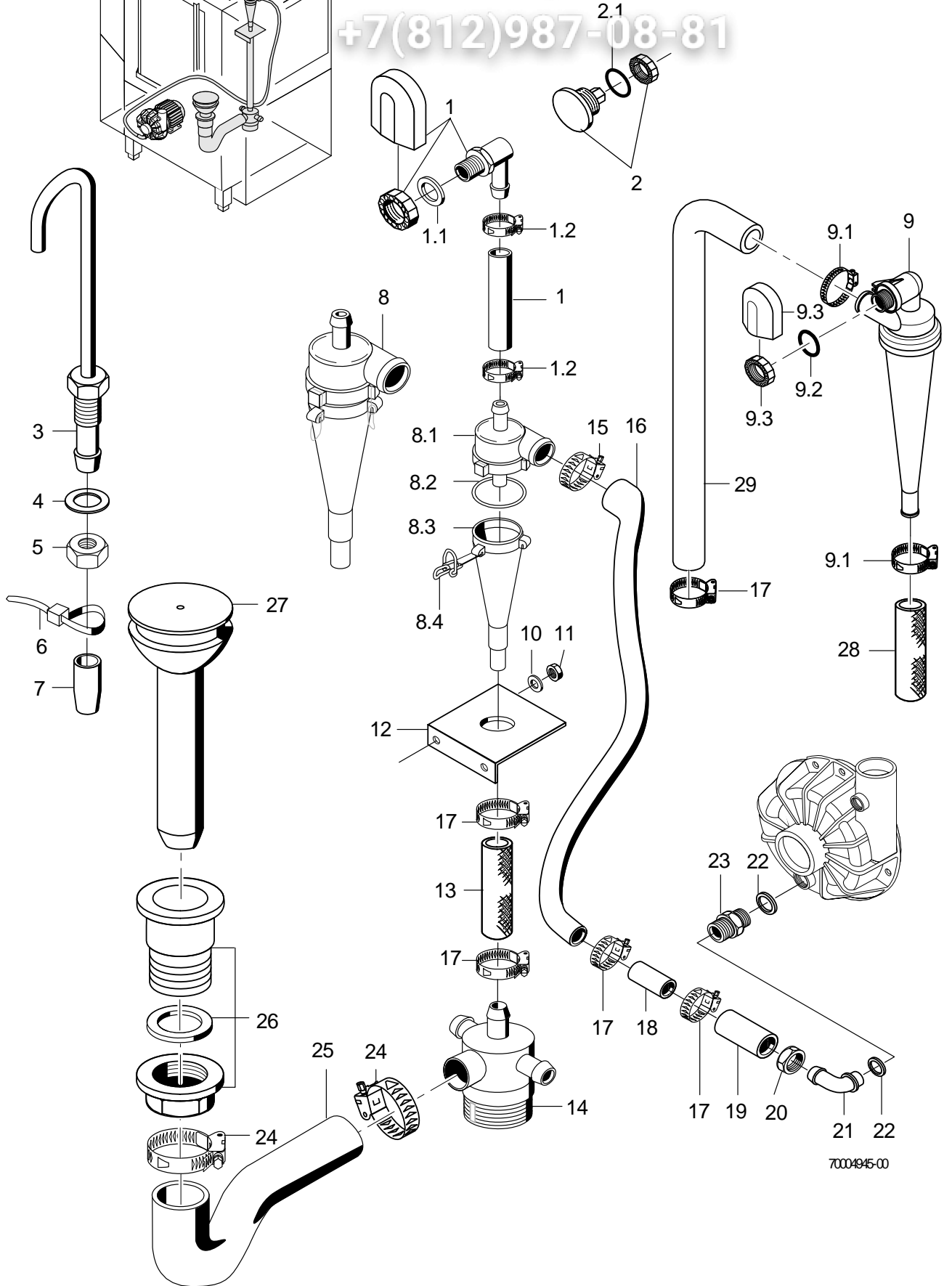
Pos.	Bezeichnung	Teil-Nr.	Stk.	Bemerkung
1	Sechskantmutter mit Bund; G 3/4" X 18,0; SW32	30 09 5J2		
2	Dichtung; D26 X D36 X 2,0	27 01 003		
3	Schlauchkrümmer; DN25 X 4,0	61004322		
4	Schlauchschele; D24-44 X 12	28 02 309		
5	Waschverteiler	62001810		
6	Zwischenbehälter; 39 X 131 X 293	60002542		
7	Rohrbogen; DN12 X DN14 X 2,0	60002507		
8	Scheibe; D5,3 X D10 X 1,0	22 01 300		
9	Sechskantmutter; M5 SELBSTSICHERND	21 05 302		
10	Schlauchschele; D12-22 X 9	28 02 105		
11	Industrieschlauch; DN13 X 3,5	40 02 035		2300 mm; Meterware
12	Schlauchkrümmer; DN12,5 X 4,0	40 03 051		anpassen
13	Schmutzfänger kpl.; 150 µM	80002153		inkl. Pos. 13.1 - 13.3
13.1	Schmutzsieb kpl.; D27 X 67 X 150µM	80002728		
13.2	Dichtung; D16 X D24 X 3,0	80002241	2	
13.3	Doppelnippel; G 3/4" X 40; SW30	80002167		
14	Schlauchstutzen; R 3/4" X 1/2"	60002453	2	inkl. Pos. 14.1
14.1	Dichtung; D16 X D24 X 3,0	80002241		
15	Durchflussregelventil; 2 X AG 3/4";2-8L/MIN	32 05 035		
16	Industrieschlauch; DN13 X 3,5	40 02 035		50 mm; Meterware
17	Doppelmagnetventil; 220-240V/50-60HZ	31 06 182		
18	Flachkopfschraube; M4 X 8	20 10 309		
19	Zulaufschlauch; DN13 X 3,5; 2500	40 02 060		inkl. Pos. 19.1
19.1	Dichtung; D16 X D24 X 3,0	80002241	2	
20	Sechskantmutter; M6 SELBSTSICHERND	21 05 304		
21	Scheibe; D6,4 X D12,5 X 1,6	22 01 302		
22	Winkel; 1,5 X 97 X 167	70002418		
23	RC-Glied; 0,15 MICRO F; 3,3 KOHM	31 13 114		
24	Steckverteiler; 6,3 X 0,8	31 12 018	2	
25	Industrieschlauch; DN13 X 3,5	40 02 035		1550mm; Meterware
26	Set Wassereinlauf kpl. 3-tlg.	55 31 007		inkl. Pos. 26.1 - 26.2
26.1	O-Ring; 20 X 3	27 07 031		
26.2	Schlauchschele; D12-22 X 9	28 02 105		
27	Dichtung; D20,9 X D27 X 2,0	27 04 006		
28	Reduziernippel; G 1/2" X G 3/4"; SW27	61003430		

Зип Общепит

WKT 1200

vsezip.ru

+7(812)987-08-81



Wasserablauf / Mediamat

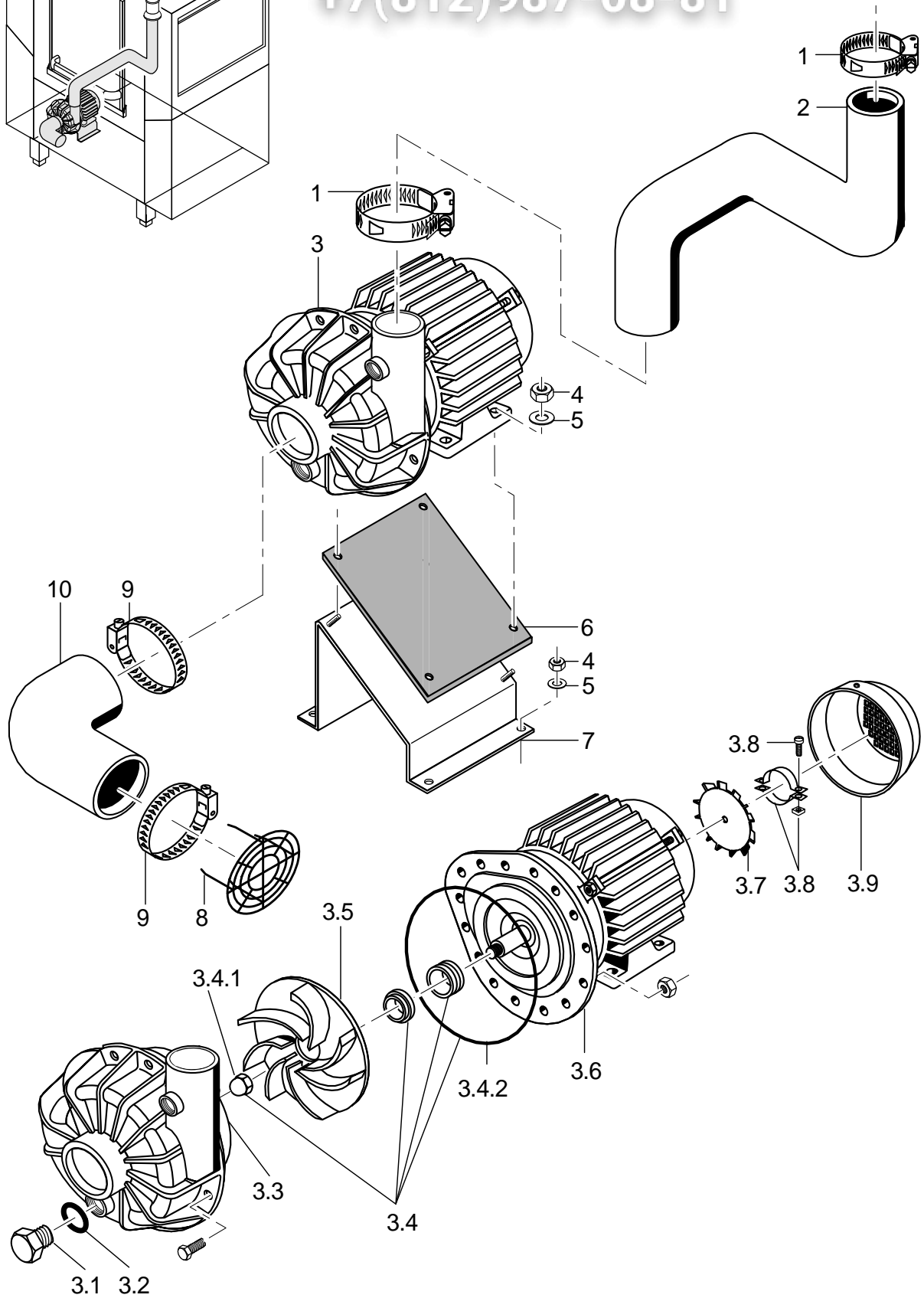
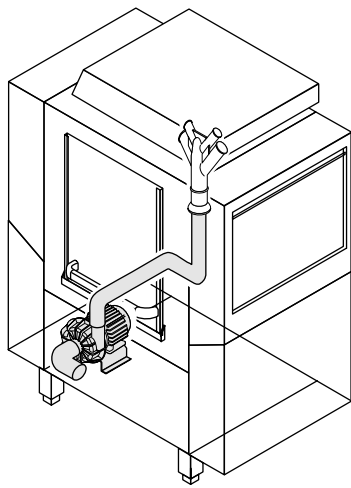
Pos.	Bezeichnung	Teilmr.	Stk.	Bemerkung
1	Set Mediamateinlauf kpl.	55 31 0J1		inkl. Pos. 1.1 - 1.2
1.1	Dichtung; D20,5 X D28,5 X 2,0	27 01 002		
1.2	Schlauchselle; D20-30 X 12	28 02 109	2	
2	Blindstopfen kpl.; G 1/2" X 21,4;SW10;SW5	7 0004912		Maschine ohne Mediamat
2.1	O-Ring; 20 X 2,5	27 07 004		
3	Dosierstutzen kpl.	70002494		
4	Dichtung; D8 X D15 X 1,5	27 09 001		
5	Sechskantmutter; M8	21 01 305		
6	Kabelbinder; 100 X 2,5	31 20 175		
7	Endkappe; D5,7 X 25,4	35 06 180		
8	Mediamat kpl.	55 27 040		inkl. Pos. 8.1 - 8.4 ; bis Masch.Nr.: 477 033
8.1	Kopfstück Mediamat; ZULAUF D30; XX LG	35 01 124		
8.2	O-Ring; 51 X 3	27 07 043		
8.3	Beschleuniger; D75 X 169 X D4,3	35 01 035		
8.4	Endstückverschluss; D2,0	28 04 041	4	
9	Mediamat Cyclo	61005184		ab Masch.Nr.: 477 034
9.1	Schlauchselle; D12-22 X 9	28 02 105	2	
9.2	O-Ring; 20 X 3,5	27 07 040		
9.3	Set Tankeinlauf; G 1/2" X 8; SW27	61005339		
10	Scheibe; D5,3 X D12 X 0,8	22 02 313		bis Masch.Nr.: 477 033
11	Sechskantmutter; M5 SELBSTSICHERND	21 05 302		bis Masch.Nr.: 477 033
12	Haltewinkel; 1,5 X 50 X 75	61000658		bis Masch.Nr.: 477 033
13	Industrieschlauch; DN19,4 X 3,5	40 01 016		R-L 880 mm; Meterware
13	Industrieschlauch; DN19,4 X 3,5	40 01 016		L-R 650 mm; Meterware
14	Mediamatablauf; G 1 1/2"; D40	35 01 080		
15	Schlauchselle; D32-52 X 12	28 02 110		bis Masch.Nr.: 477 033
16	Reduzierschlauch; DN16 X DN30; 1300	40 03 036		bis Masch.Nr.: 477 033
17	Schlauchselle; D20-30 X 12	28 02 306		
18				L-R 50 mm Meterware 0220027
19	Reduzierschlauch; DN16 X DN30; 1300	40 03 036		L-R
20	Überwurfmutter; G 3/4" X D20,5; SW30	29 07 203		
21	Mediamatanschlussbogen; D17; 90GRAD	29 06 524		
22	Dichtung; D19,5 X D24 X 1,5	27 09 010	2	
23	Mediamatanschlussnippel; G 1/2" X G 3/4" X 32	30 11 502		
24	Schlauchselle; D32-52 X 12	28 02 110		
25	Reduzierschlauchkrümmer; DN37 X DN40	40 03 022		
26	Standrohr-Unterteil; G 1 1/2"; D70 X 55	29 04 224		
27	Standrohr kpl.; ÜBERLAUFHÖHE 334; D40	70002114		
28	Industrieschlauch; DN16 X 4,0	40 01 015		ab Masch.Nr.: 477 034; 980 mm; Meterware
29	Formschlauch; DN16 X 4; 90GRAD	70005415		ab Masch.Nr.: 477 034

Зип Ощепит

WKT 1200

vsezip.ru

+7(812)987-08-81



7004946-00

WKT 1200**Зип Общепит****Waschpumpe**

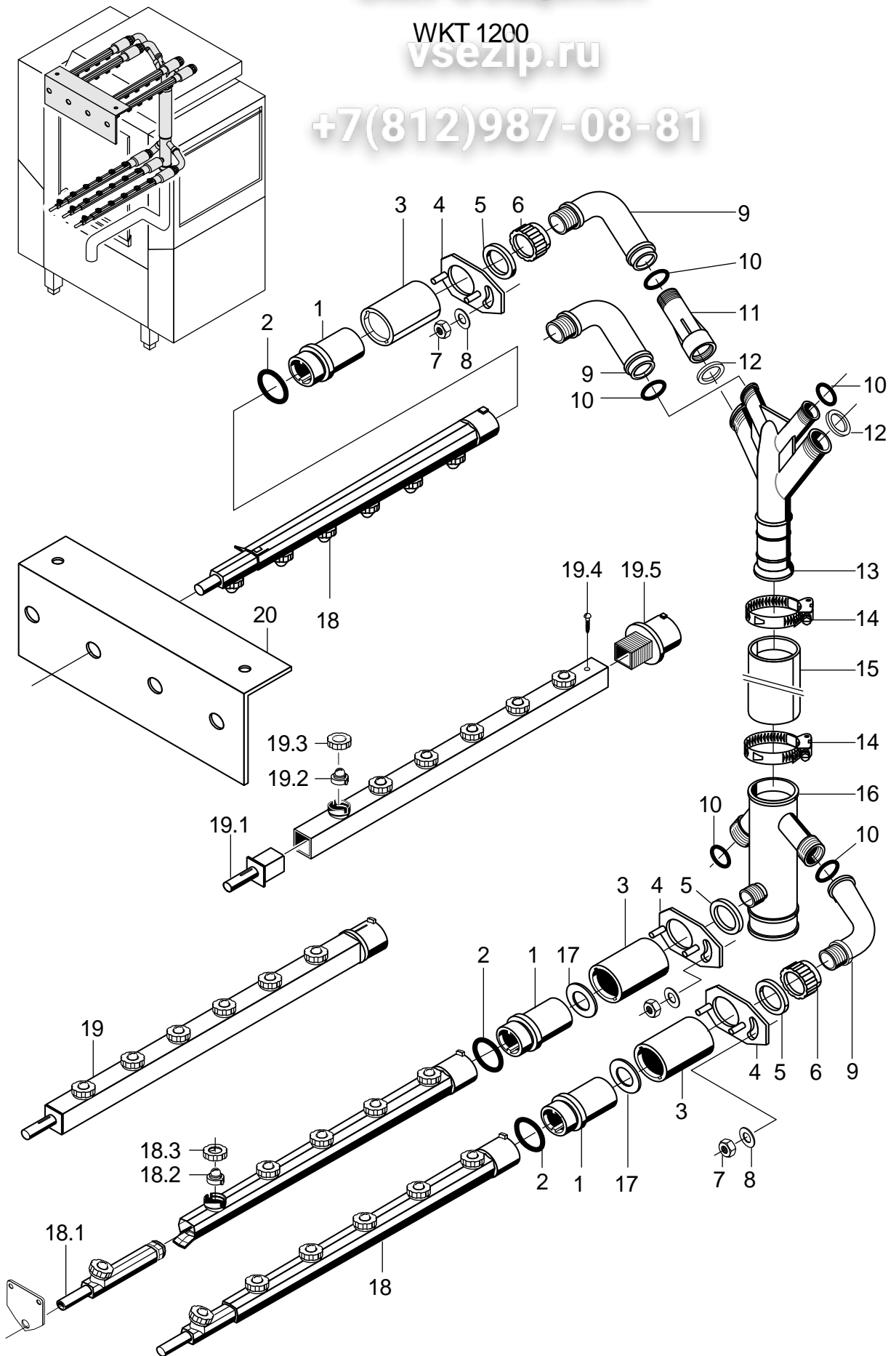
Pos.	Bezeichnung	Teil-Nr.	Stk.	Bemerkung
1	Schlauchselle; D47-67 X 12	28 02 115		
2	Schlauchkrümmer; DN50 X 6,0	70002581		L-R
2	Schlauchkrümmer; DN50 X 6,0	70002580		R-L
3	Pumpe 1,1KW 2/1; 230V/400V/3/50HZ	31 02 263		inkl. Pos. 3.1 - 3.9
3	Pumpe 1,1KW 2/1; 230V/400V/3/60HZ	31 02 267		
3	Pumpe 1,1KW 2/1; 200V/3/50HZ; IP44	31 02 302		
3	Pumpe 1,1KW 2/1; 200V/3/60HZ	31 02 303		
3	Pumpe 1,1kW 9/1; 254V/440V/3/60HZ; IP55	31 02 416		Motor drehen
3.1	Blindstopfen; G 1/2" X 20,5	35 01 108		
3.2	O-Ring; 20 X 3,5	27 07 040		
3.3	Pumpengehäuse	31 02 204		
3.4	Dichtungssatz; 1,1/1,7/1,85/0,73 KW	80002670		inkl. Pos. 3.4.1, 3.4.2
3.4.1	Hutmutter; M8 SELBSTSICHERND	21 10 305		
3.4.2	O-Ring; 158,35 X 3,53	31 02 209		
3.5	Pumpenlaufrad; D111	31 02 273		50 Hz
3.5	Pumpenlaufrad; D96	31 02 274		60 Hz
3.6	Pumpendeckel	31 02 208		
3.7	Lüfterflügel; 1,1 / 1,5 KW	31 02 211		
3.8	Befestigungsschelle kpl.	31 02 218		
3.9	Lüfterhaube; 1,1 / 1,5 KW	31 02 212		
4	Sechskantmutter; M6 SELBSTSICHERND	21 05 304		
5	Scheibe; D6,4 X D12,5 X 1,6	22 01 302		
6	Unterlage; 3,0 X 130 X 155	71000283		
7	Konsole Kpl.	70002068		
8	Ansaugsieb; D72	62001956		
9	Schlauchselle; D70-90 X 12	28 02 120		
10	Schlauchbogen 90Grad; DN62X9,0;80X180	40 03 028		

Зип Ощепит

WKT 1200

vsezip.ru

+7(812)987-08-81



7004947-00

Waschsystem

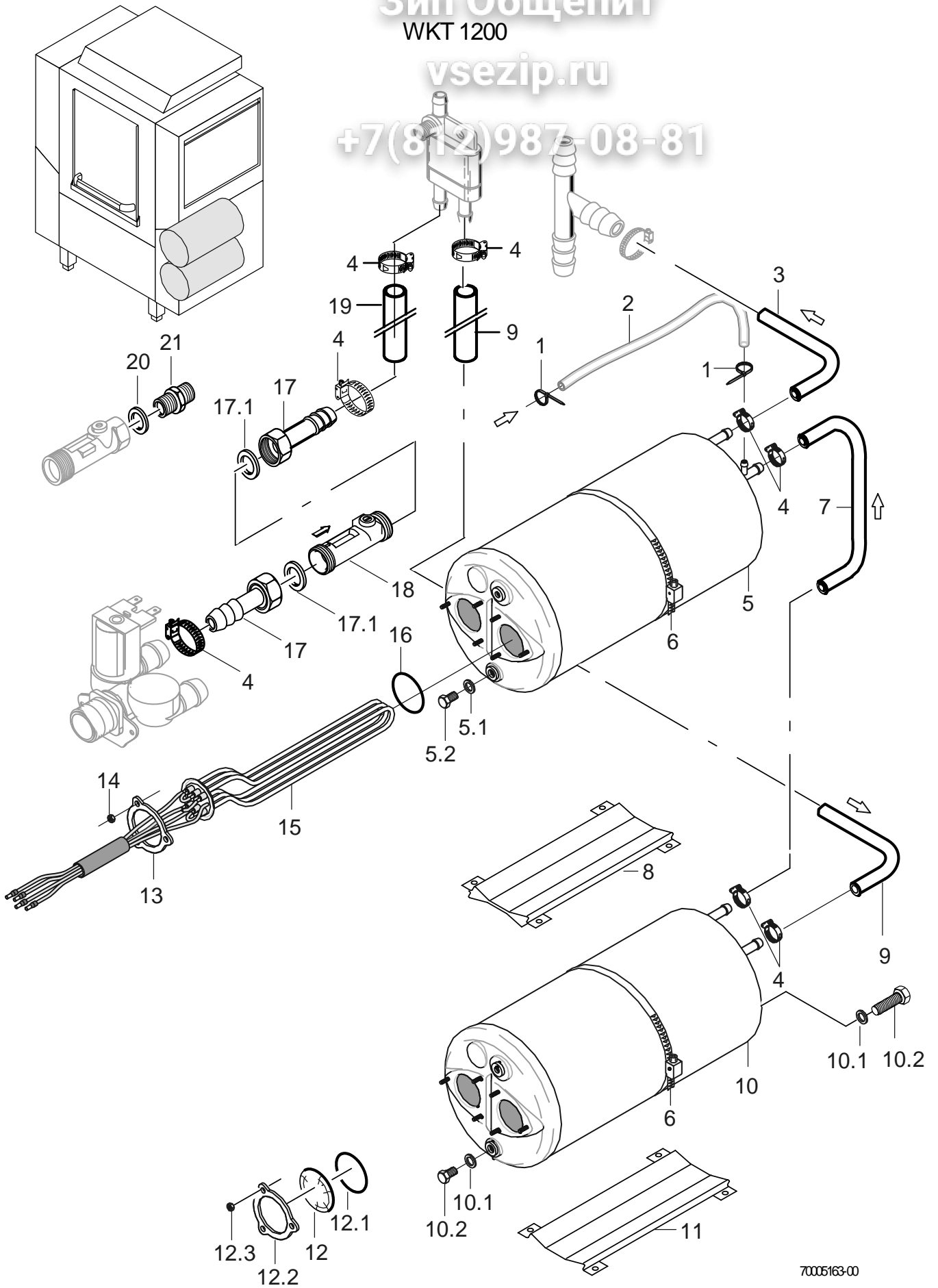
Pos.	Bezeichnung	Teil-Nr.	Stk.	Bemerkung
1	Verschlussmutter; D38 X 69,5; G 3/4"	61004030	7	
o.P.	Verschlussmutter; D38 X 53; G 3/4"	61004061	7	bei Metallwascharm
2	O-Ring; 28 X 2,5	27 07 049	7	
3	Verschlussring; D49 X 68,5	70002095	7	
o.P.	Verschlussring; D49 X 51,5	72001074	7	bei Metallwascharm
4	Stellscheibe kpl.; 1,5 X 50 X 70	70002092	7	
o.P.	Stellscheibe kpl. (WKT 1000); 1,5 X 50 X 70	65003529	7	bei Metallwascharm
5	Dichtung; D26 X D36 X 2,0	27 01 003	6	
6	Überwurfmutter; G 1 1/4" X 24	35 01 004	6	
7	Sechskantmutter; M4 SELBSTSICHERND	21 05 300		
8	Scheibe; D4,3 X D12 X 1,0	22 05 300		
9	Verteilerbogen; G 3/4"; 51 X 76	35 01 150	6	
10	O-Ring; 24 X 3,0	27 07 087	6	
11	Verlängerung; G 1 1/4" X 131	35 01 003	2	
12	Dichtung; D30 X D39 X 2,0	27 02 001	2	
13	Verteiler Oberteil	35 01 017		
14	Schlauchschele; D47-67 X 12	28 02 115		
15	Industrieschlauch; DN50 X 6,0	40 02 006		90 mm; Meterware
16	Verteiler Unterteil	35 01 018		
17	Scheibe; D10 X D24 X 1,5	62002653		Japan
18	Wascharm mit Düsen kpl.; 6 DÜSEN; 132,5 LG	70002382	7	inkl. Pos. 18.1 - 18.3
18.1	Endstück schräg; 1DÜSE; 117 LG	61002084		
18.2	Schlitzdüse; D20,5 X 14	70002104	6	
18.3	Überwurfmutter; G 3/4" X D16	62001808	6	
19	Wascharm mit Düsen kpl.; 6 DÜSEN; 489 LG	70002295		Option inkl. Pos. 19.1 - 19.5
19.1	Führungsstück; 30 X 30 X 73,5	65002080		
19.2	Schlitzdüse; D20,5 X 14	70002104	6	
19.3	Überwurfmutter; G 3/4" X D16	62001808	6	
19.4	Blehschraube; ST 2,9 X 6,5	20 20 308		
19.5	Wascharmkopf; D44 X 69	65002079		
20	Halter; 1,5 X 129,5 X 530	70002436		
21	O-Ring; 28 X 2,5	27 07 049		

Зип Общепит

WKT 1200

vsezip.ru

+7(812)987-08-81



7005163-00

WKT 1200**Зип Общепит****Druckboiler**

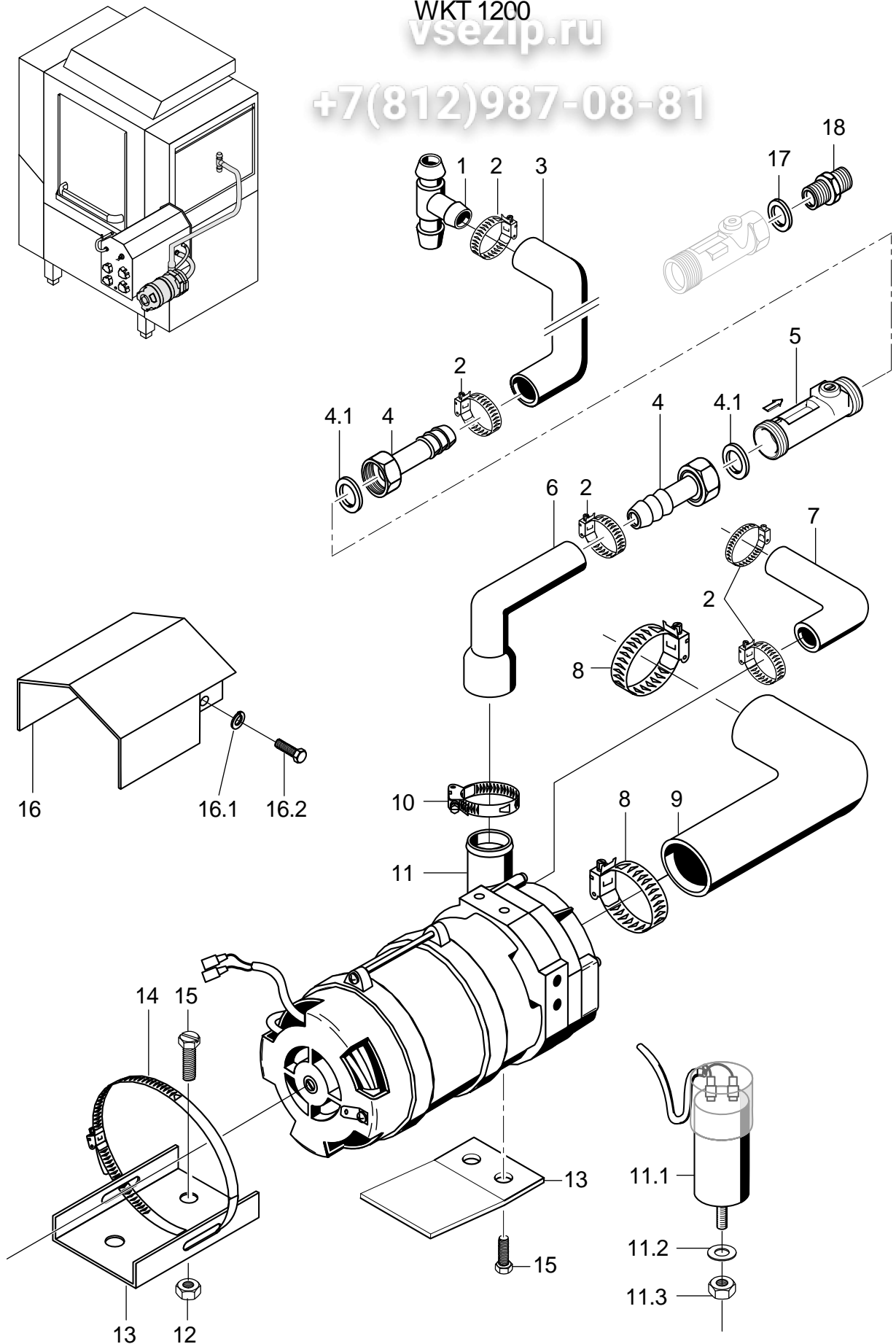
Pos.	Bezeichnung	Teils-Nr.	Stk.	Bemerkung
1	Kabelbinder; 100 X 2,5	31 20 175		
2	Schlauch; DN5 X 1,5	40 01 024		1000 mm; Meterware
3	Schlauchkrümmer; DN12,5 X 4,0	40 03 050		
4	Schlauchschele; D12-22 X 9	28 02 105		
5	Boiler kpl.	61005192		inkl. Pos. 5.1 – 5.2
5.1	Sechskantschraube; M10 X 16; A70	20 01 352		
5.2	Dichtung; D10 X D18 X 1,5	27 03 003		
6	Schlauchschele; D50-215 X 12	28 02 126		
7	Schlauchkrümmer; DN12,5 X 4,0	70005118		
8	Boilerprofil kpl.	70005119		
9	Schlauchkrümmer; DN12,5 X 4,0	40 03 051		
10	Boiler kpl.	61005819		inkl. Pos. 10.1 - 10.2
10.1	Sechskantschraube; M10 X 16; A70	20 01 352		
10.2	Dichtung; D10 X D18 X 1,5	27 03 003		
11	Boilerprofil; 1,5 X 155,3 X 300	70005003		
12	Blindflansch kpl.	60002787		inkl. Pos. 12.1 - 12.3
12.1	O-Ring; 43 X 7,0	27 07 088		
12.2	Klemmscheibe; D43 X D80 X 4,0	01 17 003		
12.3	Sechskantmutter; M5	21 01 203		
13	Klemmscheibe; D43 X D80 X 4,0	01 17 003		
14	Sechskantmutter; M5	21 01 203		
15	Heizkörper 6,0kW mit Sicherung; 3 X 400V	31 03 150		
15	Heizkörper 6,0kW mit Sicherung; 3 X 420V	31 03 152		
15	Heizkörper 6,0kW mit Sicherung; 3 X 420V	31 03 182		Australien
15	Heizkörper 6,0kW mit Sicherung; 3 X 230V	31 03 158		
15	Heizkörper 6,0kW mit Sicherung; 3 X 200V	31 03 151		
15	Heizkörper 6,0kW mit Sicherung; 3 X 440V	31 03 153		
16	O-Ring; 43 X 7,0	27 07 088		
17	Schlauchstutzen; R 3/4" X 1/2"	60002453		inkl. Pos. 17.1
17.1	Dichtung; D16 X D24 X 3,0	80002241		
18	Durchflussregelventil; 2 X AG 3/4";2-8L/MIN	32 05 035		
19	Industrieschlauch; DN13 X 3,5	40 02 035		2300 mm; Meterware
20	Dichtung; D20,9 X D27 X 2,0	27 04 006		
21	Reduziernippel; G 1/2" X G 3/4"; SW27	61003430		
o.P.	Set Umbau auf Druckboiler	55 28 276		ohne Heizkörper

Зип Общепит

WKT 1200

vsezip.ru

+7(812)987-08-81



7004949-00

WKT 1200

Зип Общепит

Nachspülpumpe

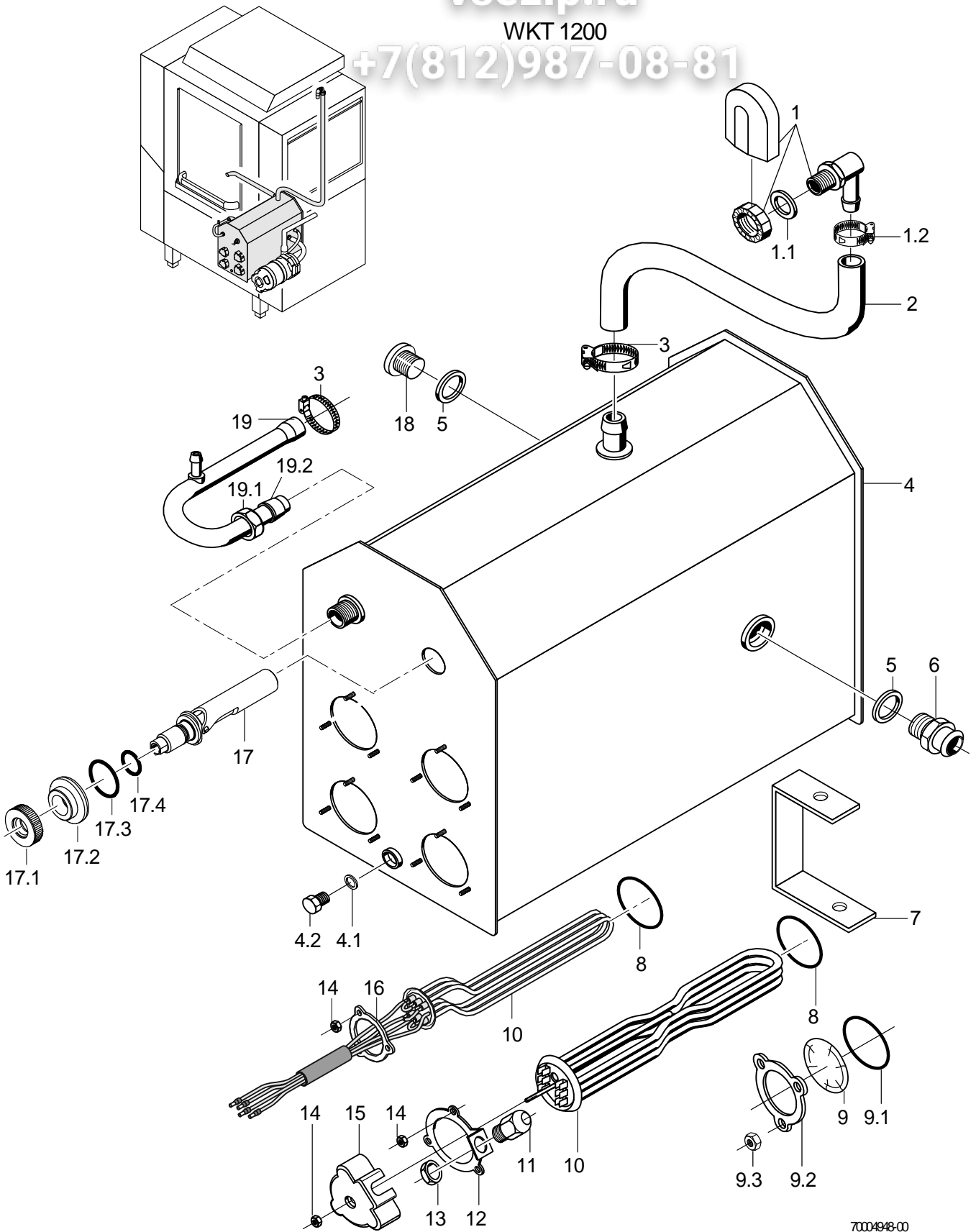
Pos.	Bezeichnung	Teil-Nr.	Stk.	Bemerkung
1	T-Schlauchstutzen; D15 X D15 X D15	70010538		
2	Schlauchselle; D12-22 X 9	28 02 105		
3	Industrieschlauch; DN13 X 3,5	40 02 035		L-R 850 mm; Meterware
3	Industrieschlauch; DN13 X 3,5	40 02 035		R-L 2000 mm; Meterware
4	Schlauchstutzen; R 3/4" X 1/2"	60002453	2	inkl. Pos. 4.1
4.1	Dichtung; D16 X D24 X 3,0	80002241		
5	Durchflussregelventil; 2 X AG 3/4";2-8L/MIN	32 05 035		
6	Reduzierschlauchkrümmer; DN13 X DN25	62002145		anpassen
7	Reduzierschlauchkrümmer; DN10 X DN14	40 03 003		
8	Schlauchselle; D32-52 X 12	28 02 110		
9	Schlauchbogen 90Grad; DN25X4,0;80X130	80001902		
10	Schlauchselle; D24-36 X 12	28 02 111		
11	Pumpe 0,270kW 8/0; 220/240V/1/50HZ	31 02 477		inkl. Pos. 11.1 - 11.3
11	Pumpe 0,270kW 8/0; 220/240V/1/60HZ	31 02 445		inkl. Pos. 11.1 - 11.3
11	Pumpe 0,270kW 8/0; 200V/1/50HZ	31 02 446		inkl. Pos. 11.1 - 11.3
11	Pumpe 0,270kW 8/0; 200V/1/60HZ	31 02 447		inkl. Pos. 11.1 - 11.3
11.1	Kondensator; 5 MIKRO F	31 13 099		
11.2	Federring; B8	23 03 301		
11.3	Sechskantmutter; M8	21 01 305		
12	Sechskantmutter; M6	21 01 304		bis Masch.Nr.: 470 078
13	Halter Pumpe; 2,0 X 60 X 70	80001407		bis Masch.Nr.: 470 078
13	Stütze; 2,0 X 45 X 75,5	70005288		ab Masch.Nr.: 470 079
14	Schlauchselle; D92-112 X 12	28 02 125		bis Masch.Nr.: 470 078
15	Sechskantschraube; M6 X 16; A70	20 01 306		
16	Schutzblech kpl.	80002255		inkl. Pos. 16.1 – 16.2
16.1	Federring; B6	23 03 300		
16.2	Sechskantschraube; M6 X 16; A70	20 01 306		
17	Dichtung; D20,9 X D27 X 2,0	27 04 006		
18	Reduziernippel; G 1/2" X G 3/4"; SW27	61003430		
o.P.	Set Umbau auf Druckboiler	55 28 276		ohne Heizkörper

Зип Ощепит

vsezip.ru

WKT 1200

+7(812)987-08-81



7004948-00

Boiler druckunabhängig

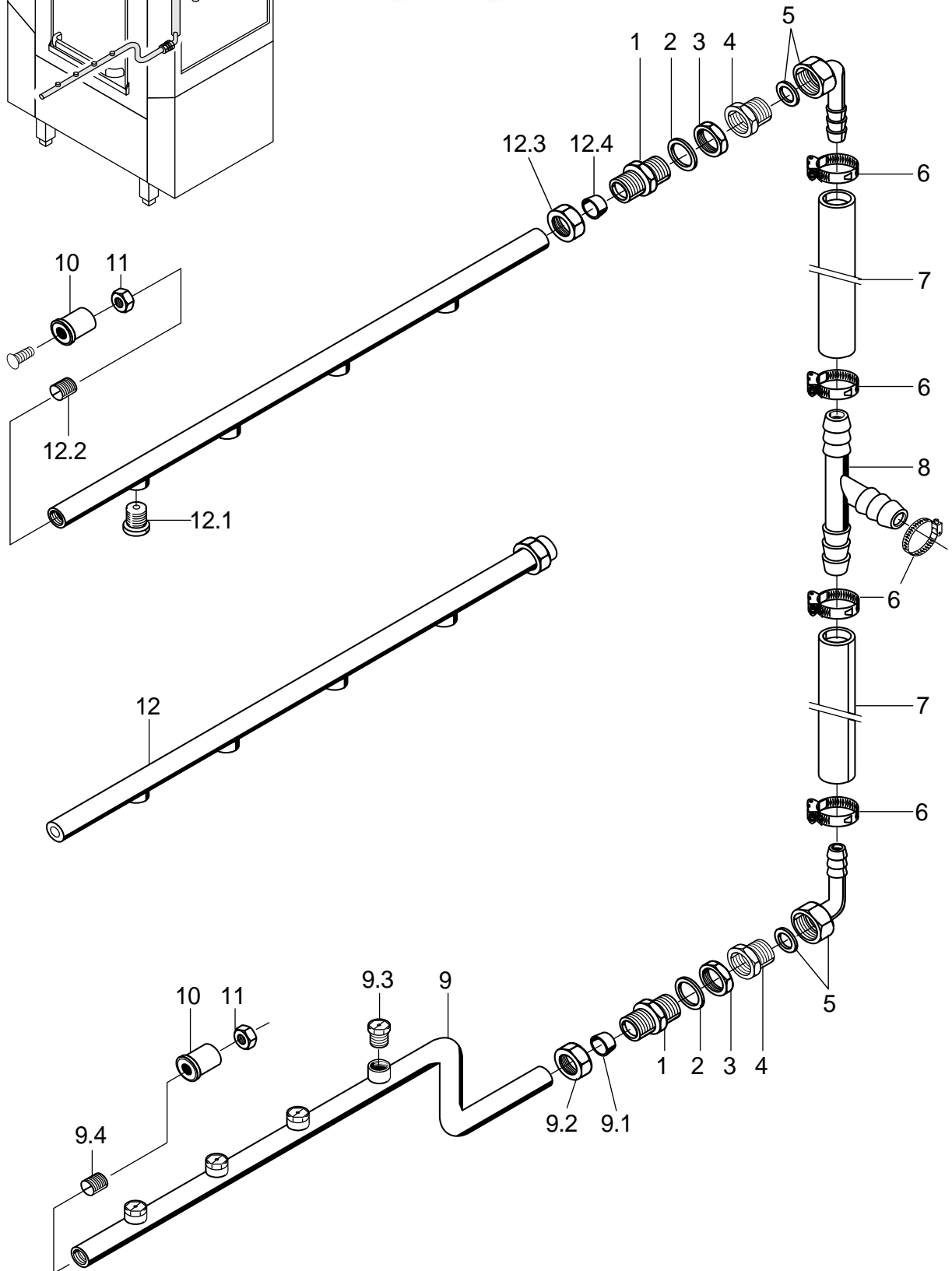
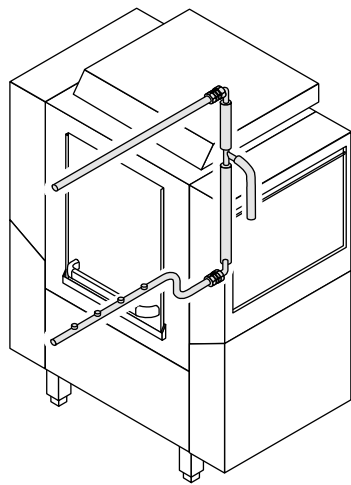
Pos.	Bezeichnung	Teils-Nr.	Stk.	Bemerkung
1	Set Wassereinlauf kpl. 3-tlg.	55 31 0J7		inkl. Pos. 1.1 - 1.2
1.1	Dichtung; D20,5 X D28,5 X 2,0	27 01 002		
1.2	Schlauchschele; D12-22 X 9	28 02 105		
2	Schlauchkrümmer; DN12,5 X 4,0	40 03 050		
3	Schlauchschele; D12-22 X 9	28 02 105		
4	Boiler kpl. 4-Loch; 484,25 LG	70002387		inkl. Pos. 4.1 - 4.2
4.1	Sechskantschraube; M10 X 16; A70	20 01 352		
4.2	Dichtung; D10 X D18 X 1,5	27 03 003		
5	Dichtung; D13,3 X D18 X 2,0	27 09 012		
6	Schlauchnippel; D26 X 41; G 1/2"; SW27	80001403		
7	Halter; 1,5 X 20 X 100	65003523		
8	O-Ring; 43 X 7,0	27 07 088		
9	Blindflansch kpl.	60002787		inkl. Pos. 9.1 – 9.3
9.1	O-Ring; 43 X 7,0	27 07 088		
9.2	Klemmscheibe; D43 X D80 X 4,0	01 17 003		
9.3	Sechskantmutter; M5	21 01 203		
10	Heizkörper gekröpft 9,0kW; 240V/420V/3	31 03 057		bis Masch.Nr.: 430 047
10	Heizkörper gekröpft 6,0kW; 240V/420V/3	31 03 043		bis Masch.Nr.: 430 047
10	Heizkörper gekröpft 9,0kW; 230V/400V/3	31 03 018		bis Masch.Nr.: 430 047
10	Heizkörper gekröpft 6,0kW; 230V/400V/3	31 03 017		bis Masch.Nr.: 430 047
10	Heizkörper gekröpft 6,0kW; 200V/346V/3	31 03 046		bis Masch.Nr.: 430 047
10	Heizkörper 6,0kW mit Sicherung; 3 X 400V	31 03 150		ab Masch.Nr.: 430 048
10	Heizkörper 6,0kW mit Sicherung; 3 X 420V	31 03 152		ab Masch.Nr.: 430 048
10	Heizkörper 6,0kW mit Sicherung; 3 X 420V	31 03 182		Australien
10	Heizkörper 6,0kW mit Sicherung; 3 X 230V	31 03 158		ab Masch.Nr.: 430 048
10	Heizkörper 6,0kW mit Sicherung; 3 X 200V	31 03 151		ab Masch.Nr.: 430 048
10	Heizkörper 6,0kW mit Sicherung; 3 X 440V	31 03 153		ab Masch.Nr.: 430 048
11	Kabelverschraubung PG13, 5; PG13,5; 6-12 MM; IP68	31 10 040	4	bis Masch.Nr.: 430 047
12	Klemmscheibe kpl.; D43 X D80 X 4,0	55 19 018	4	bis Masch.Nr.: 430 047
13	Sechskantmutter; PG13,5	31 10 041	4	bis Masch.Nr.: 430 047
14	Sechskantmutter; M5	21 01 203		
15	Abdeckkappe; 50 X D67 X 89,5	31 03 014	4	bis Masch.Nr.: 430 047
16	Klemmscheibe; D43 X D80 X 4,0	01 17 003		ab Masch.Nr.: 430 048
17	Set Einbau Schwimmerschalter	55 28 255		inkl. Pos. 17.1 - 17.4
17.1	Mutter; M14 X 2, D26,8 X 8	60003989		
17.2	Ring; D14,3 X D32 X 11	60003872		
17.3	O-Ring; 24 X 3,0	27 07 087		
17.4	O-Ring; 11,11 X 1,78	27 07 079		
18	Verschlusschraube; G 1/2"	30 08 303		
19	Boilerzulaufbogen kpl.	55 09 054		inkl. Pos. 19.1 – 19.2
19.1	Überwurfmutter; G 1/2" X D12,2; SW24	29 07 201		
19.2	Schneidring; D12 X 10	29 07 300		
o.P.	Set Umbau auf Druckboiler	55 28 276		ohne Heizkörper

Зип Ощепит

WKT 1200

vsezip.ru

+7(812)987-08-81



7004950-00

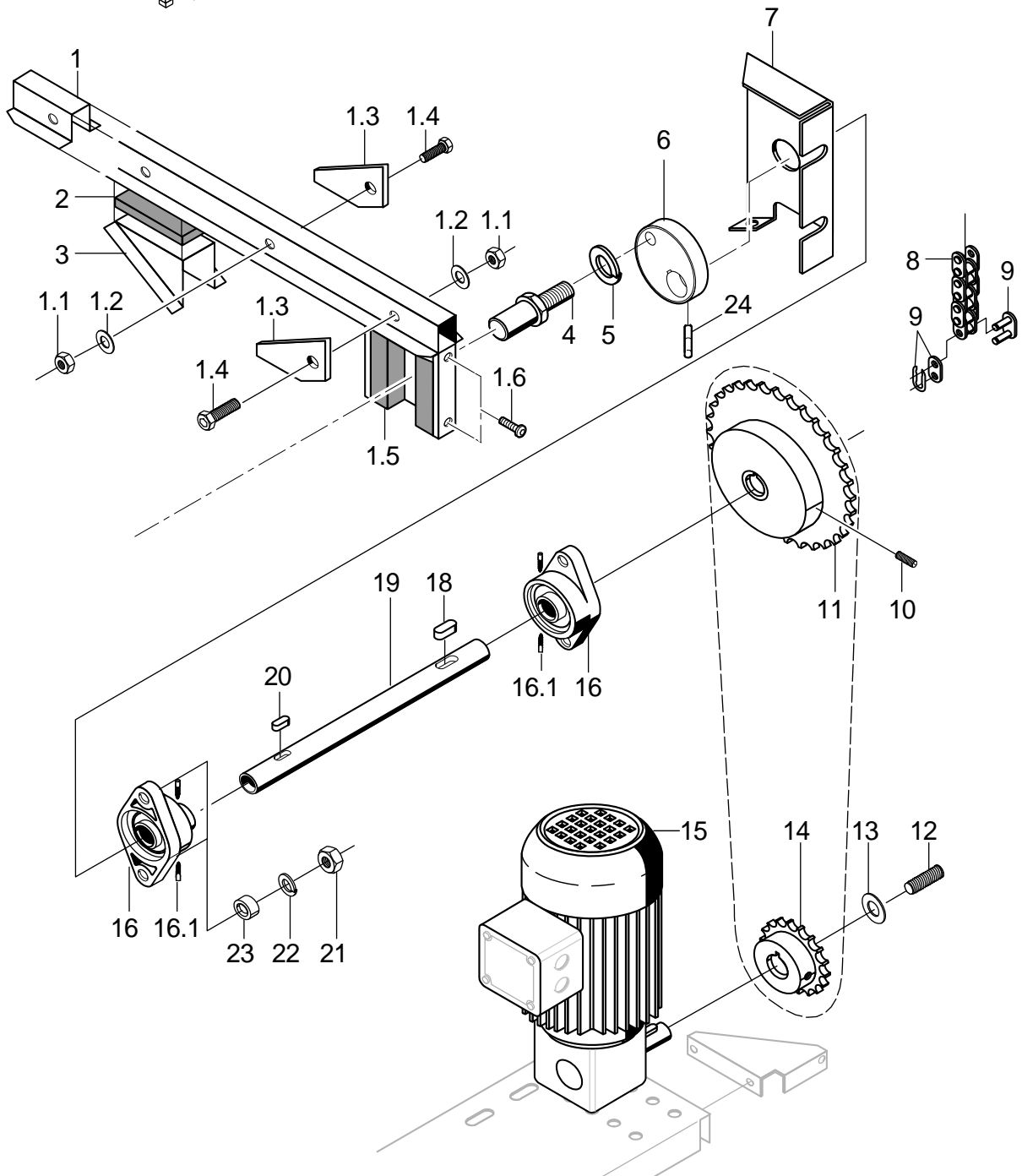
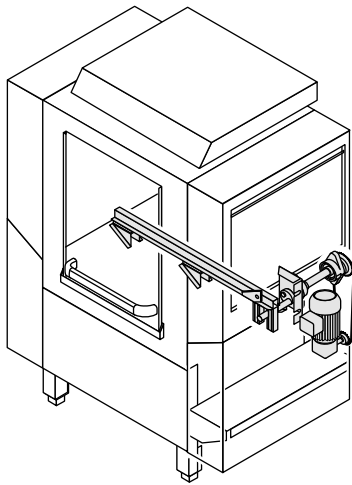
WKT 1200**Зип Общепит****Nachspülsystem**

Pos.	Bezeichnung	Teilmr.	Stk.	Bemerkung
1	Doppelnippel; G 1/2" X 3/8; SW27	30 11 301	2	
2	Dichtung; D21 X D28 X 2,0	27 09 011	2	
3	Sechskantmutter; G 1/2" X 8,0; SW27	30 01 201	2	
4	Reduziernippel; G 1/2" X G 3/4"; SW30	7 0004851	2	ab Masch.Nr.: 391 605
5	Set Austausch Winkelverschraub	55 28 249	2	bis Masch.Nr.: 391 604
5	Schlauchnippel gewinkelt; D18	60002474	2	ab Masch.Nr.: 391 605
6	Schlauchschele; D12-22 X 9	28 02 105	5	
7	Industrieschlauch; DN13 X 3,5	40 02 035		300 mm; Meterware
8	T-Schlauchstutzen; D15 X D15 X D15	70010598		
9	Nachspülrohr kpl.; 4 DÜSEN, 623 LG	70003338		inkl. Pos. 9.1 - 9.4
9.1	Schneidring; D12 X 10	29 07 300	2	
9.2	Überwurfmutter; G 1/2" X D12,2; SW24	29 07 301	2	
9.3	Flachstrahldüse; 1/16 NPT; SW10;GR.5-90	29 10 313	4	
9.4	Gewindestift; M11 X 1,0 X 20	20 30 503		
10	Buchse; D28 X 30	61002343	2	
11	Sechskantmutter; M6 SELBSTSICHERND	21 05 304		
12	Nachspülrohr kpl.; 4 DÜSEN, 623 LG	70003337		inkl. Pos. 12.1 - 12.4
12.1	Flachstrahldüse; 1/16 NPT; SW10;GR.5-90	29 10 313	4	
12.2	Gewindestift; M11 X 1,0 X 20	20 30 503		
12.3	Überwurfmutter; G 1/2" X D12,2; SW24	29 07 301	2	
12.4	Schneidring; D12 X 10	29 07 300	2	

Зип Ощепит

WKT 1200
vsezip.ru

+7(812)987-08-81



7004951-00

Antrieb

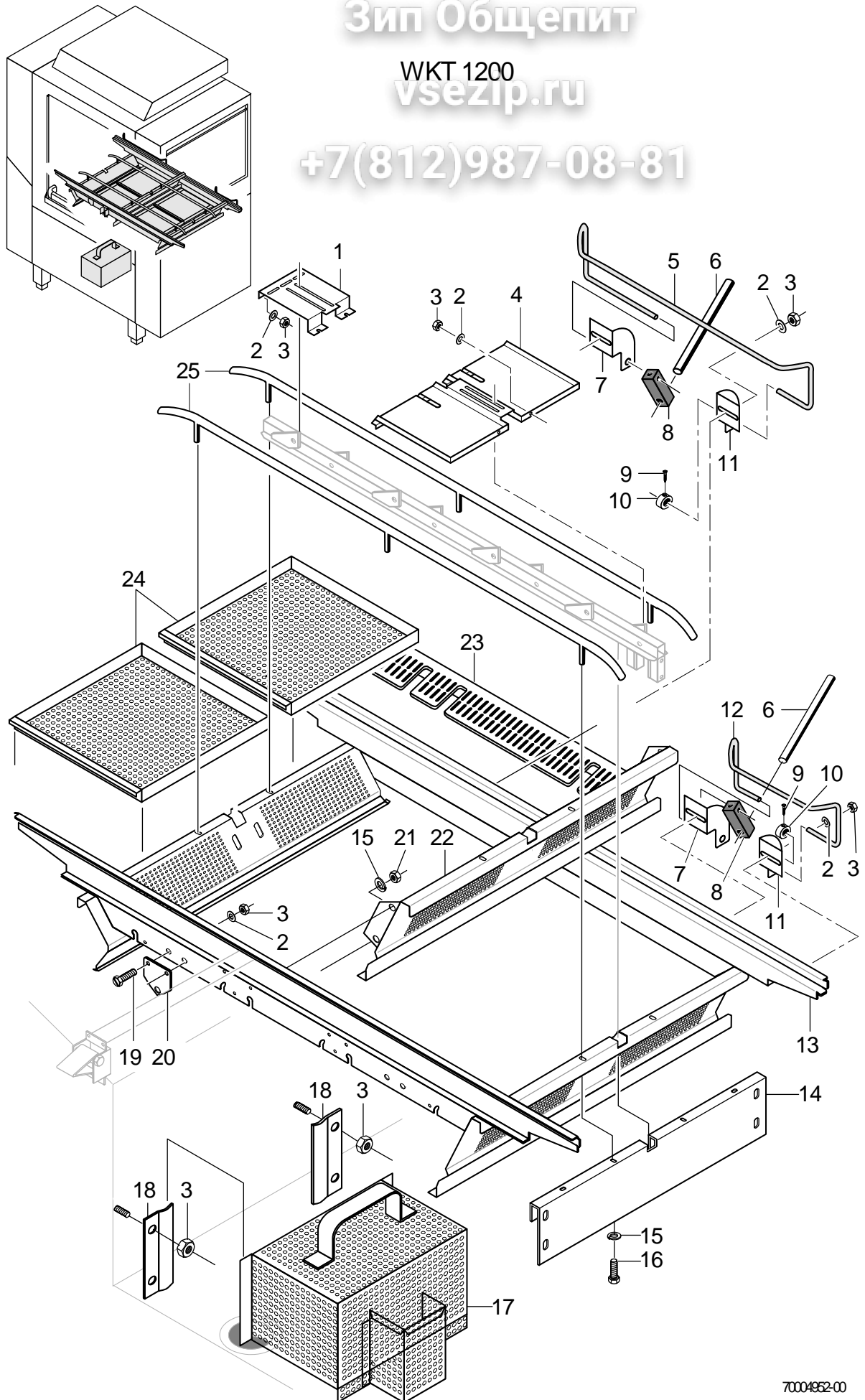
Pos.	Bezeichnung	Teil-Nr.	Stk.	Bemerkung
1	Schubstange kpl. L-R; 1173 LG	70002536		inkl. Pos. 1.1 - 1.6
1	Schubstange kpl. R-L; 1173 LG	70002558		
1.1	Sechskantmutter; M6 SELBSTSICHERND	21 01 304	7	
1.2	Scheibe; D8,5 X D17 X 1,0	22 08 515	7	
1.3	Klinke; 4,0 X 48 X 67	55 16 069	7	
1.4	Schraube zu Schubstange; M6 X 28,8; D12	70000205	7	
1.5	CF - Profil; 14 X 20 X 98	70002538	2	bis Masch.Nr.: 441 427
1.5	Gleitstück; 16,8 X 20 X 98	70005164		ab Masch.Nr.: 441 428
1.6	PT-Schraube; KB 50 X 16	20 17 301	4	
2	CF - Profil; 14 X 20 X 2000	70002574	2	
3	Konsole kpl.	70002405	2	
4	Bolzen; SW17 X 53	70002547		
5	Federring; A10	23 03 303		
6	Exzenter; D60 X 20; HUB 70	70002432		
7	Konsole kpl.	70002422		
8	Rollenkette; 3/8" X 7/32"	28 10 038		1200 mm; Meterware
9	Federverschlussglied gerade; 06 B-1	28 10 037		
10	Gewindestift; M6 X 16	20 30 302		
11	Kettenrad 22Zähne; 3/8" X 7/32" X 28	70002434		Körbe/h: 100/155 Frequenz: 50 Hz
11	Kettenrad 24 Zähne; 3/8" X 7/32" X 28	70002577		bis Masch.Nr. 401 951; Körbe/h: 60/120; Frequenz: 50 Hz
11	Kettenrad 27Zähne; 3/8" X 7/32" X 28	70003174		Körbe/h: 100/155 Frequenz: 60 Hz
11	Kettenrad 32Zähne; 3/8" X 7/32" X 30	65003750		Körbe/h: 70/110; Frequenz: 50 Hz
11	Kettenrad 38 Zähne; 3/8" X 7/32" X 30	70002825		Körbe/h: 70/110; Frequenz: 60 Hz
12	Gewindestift; M6 X 16	20 30 302		
13	Scheibe; D8,4 X D17 X 1,6	22 01 303		
14	Kettenrad 16Zähne; 3/8" X 7/32" X 28	65003268		bis Masch.Nr.: 401 951
14	Kettenrad 18Zähne; 3/8" X 7/32" X 28	70002576		bis Masch.Nr.: 401 951
14	Kettenrad 20Zähne m.Rutschkup.; 3/8" X 7/32"	28 10 005		ab Masch.Nr.: 401 952
15	Getriebemotor 0,12/0,18KW; 380-440V/3/50HZ	31 16 035		50 Hz bis Masch.Nr.: 401 951
15	Getriebemotor 0,12/0,18KW; 380-440V/3/50HZ-60HZ	31 16 014		60 Hz bis Masch.Nr.: 401 951
15	Getriebemotor 0,12/0,18KW; 230V/3/50HZ	31 16 026		bis Masch.Nr.: 401 951
15	Getriebemotor 0,12/0,18KW; 230V/3/60HZ	31 16 065		bis Masch.Nr.: 401 951
15	Getriebemotor 0,12/0,18kW; 200V/3/50HZ-60HZ	31 16 067		bis Masch.Nr.: 401 951
15	Getriebemotor; 380V-440V/3/50-60HZ	31 16 070		ab Masch.Nr.: 401 952
15	Getriebemotor; 220-230V/3/50-60HZ	31 16 072		ab Masch.Nr.: 401 952
15	Getriebemotor; 200V/3/50-60HZ	31 16 071		ab Masch.Nr.: 401 952
16	Lager mit Gehäuse	28 01 027	2	inkl. Pos. 16.1
16.1	Gewindestift; M6 X 8	20 30 304	2	
18	Passfeder; A6 X 6 X 25	70002435		
19	Welle; D20 X 345	70002431		bis Masch.Nr.: 401 951
19	Welle; D20 X 350	70002822		ab Masch.Nr.: 401 952
20	Passfeder; A6 X 6 X 20	26 10 300		
21	Sechskantmutter; M8	21 01 305		
22	Federring; B8	23 03 301		
23	Rohr; D10 X 0,75 X 10	70200405	4	
24	Gewindestift; M6 X 8	20 30 304		

Зип ОщепИТ

WKT 1200

vsezip.ru

+7(812)987-08-81



7004952-00

WKT 1200

Зип Общепит

Korbführung

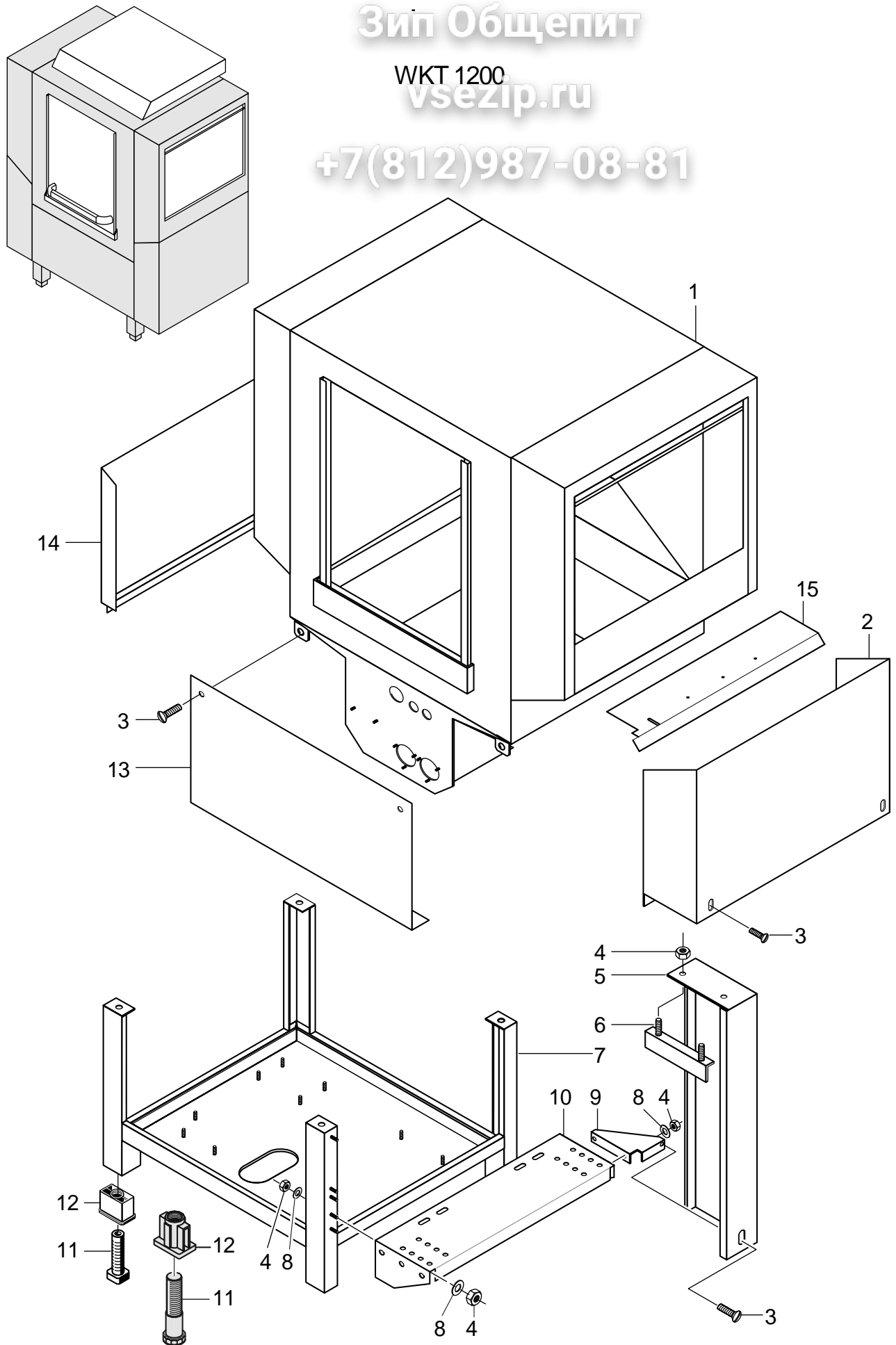
Pos.	Bezeichnung	Teil-Nr.	Stk.	Bemerkung
1	Abdeckblech; 1,25 X 150 X 251,5	70004909		
2	Scheibe; D5,3 X D10 X 1,0	22 01 300		
3	Sechskantmutter; M5 SELBSTSICHERND	21 01 302		
4	Schmutzfangblech; 1,25 X 334,4 X 539,5	70004908		
5	Bügel; D8 X 869,9	70002594		Waschzone
6	Schaltstange kpl.	70005398	2	inkl. Magnet
7	Halter; 1,5 X 134 X 70	70002586	2	bis Masch.Nr.: 408 489
7	Halter links; 1,5 X 70 X 82	70004889	2	ab Masch.Nr.: 408 490
8	Befestigung zu Schaltrohr; 16 X 16 X 40	70200413		
9	Sechskantschraube; M6 X 10; A70	20 01 332	4	
10	Stellring; D20 X 12	70000595	4	
11	Halter; 1,5 X 134 X 70	70002586	2	bis Masch.Nr.: 408 489
11	Halter rechts; 1,5 X 70 X 82	70004888	2	ab Masch.Nr.: 408 490
12	Bügel; D8 X 665,9	70002593		
13	Korbführung kpl.	70005336		
14	U-Profil; 1,25 X 91,25 X 623	70002555	2	
15	Scheibe; D6,4 X D12,5 X 1,6	22 01 302	6	
16	Sechskantschraube; M6 X 16; A70	20 01 306	6	
17	Pumpensieb kpl.	70002415		
18	Führungsschiene; 1,5 X 28,6 X 150	70003048	2	
19	Becherschraube; M5 X 10	75100426		
20	Halter; 1,25 X 48,8 X 60	70002409		
21	Sechskantmutter; M6	21 01 304		
22	Ableitblech; 1,25 X 239,4 X 563,5	70002483		
23	Winkel; 1,25 X 87,6 X 930	70003217		
23	Winkel; 1,25 X 87,6 X 930	70003216		
24	Flächensieb; 1,25 X 324,5 X 348,25	70002414		
25	Stützbügel kpl.; 1236 LG	70002559	2	bis Masch.Nr.: 408 489
25	Stützbügel kpl.	70004910	2	ab Masch.Nr.: 408 490

Зип Общепит

WKT 1200

vsezip.ru

+7(812)987-08-81



7004953-00

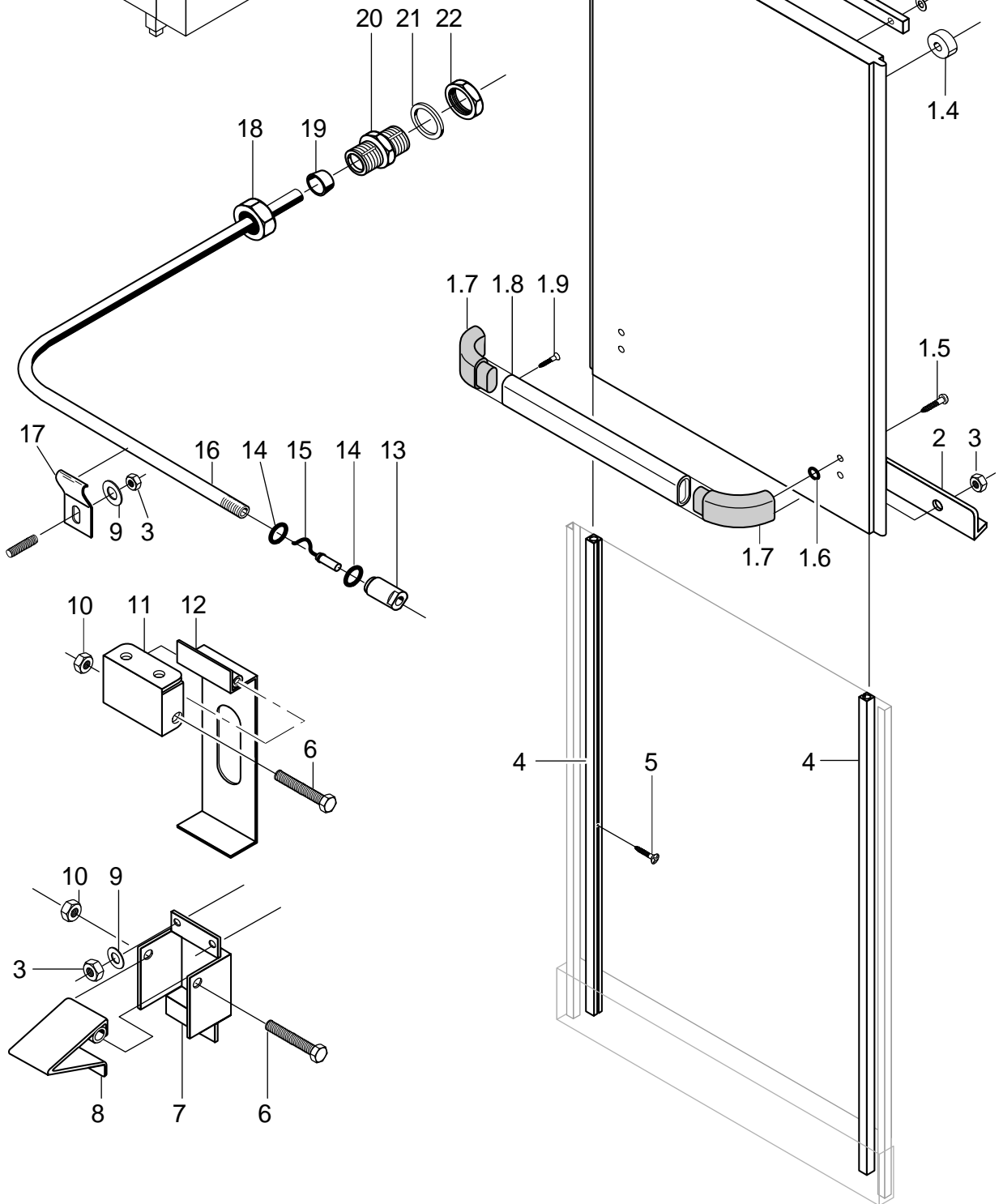
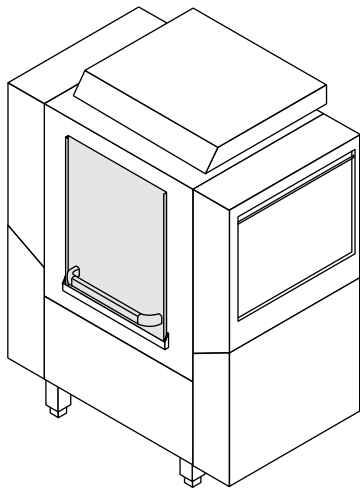
WKT 1200**Зип Общепит****Untergestell, Behälter und Verkleidung**

Pos.	Bezeichnung	Teilmr.	St.	Bemerkung
1	Gehäuse kpl. L-R; 1300 LG	70002473		
1	Gehäuse kpl. R-L; 1300 LG	70002479		
2	Verkleidung kpl.	70002439		
3	Becherschraube; M5 X 10	75100426		
4	Sechskantmutter; M6 SELBSTSICHERND	21 05 304		
5	Verkleidung; 1,25 X 269,5 X 807,5	70002430		
6	Winkel kpl.	65003534		
7	Stützrahmen kpl.; 950 LG	70002362		
8	Scheibe; D6,4 X D12,5 X 1,6	22 01 302		
9	Halter kpl.	70004972		
10	Konsole; 2,0 X 305 X 763,5	70002066		bis Masch.Nr.: 401 951
10	Konsole kpl.	70004971		ab Masch.Nr.: 401 952
11	Fussstollen; G 3/4"; 32 X 32 X 100	35 01 064	4	
11	Fussstollen; RD26 X 1/8; SW40 X 135	61004786	4	
12	Gewindeeinsatz; G 3/4"; 42 X 62 X 50	35 01 063	4	
12	Gewindeeinsatz; RD26 X 1/8; 39 X 59 X 85	61004787	4	
13	Verkleidung kpl.	70002487		
14	Verkleidung kpl.	70002488		
15	Set Einbau Wasserableitblech	55 28 288		nachrüstbar
o.P.	Rückwandverkleidung; 1,0 X 1142 X 1389	80002173		

Зип Ощепит

WKT 1200
vsezip.ru

+7(812)987-08-81



7004954-00

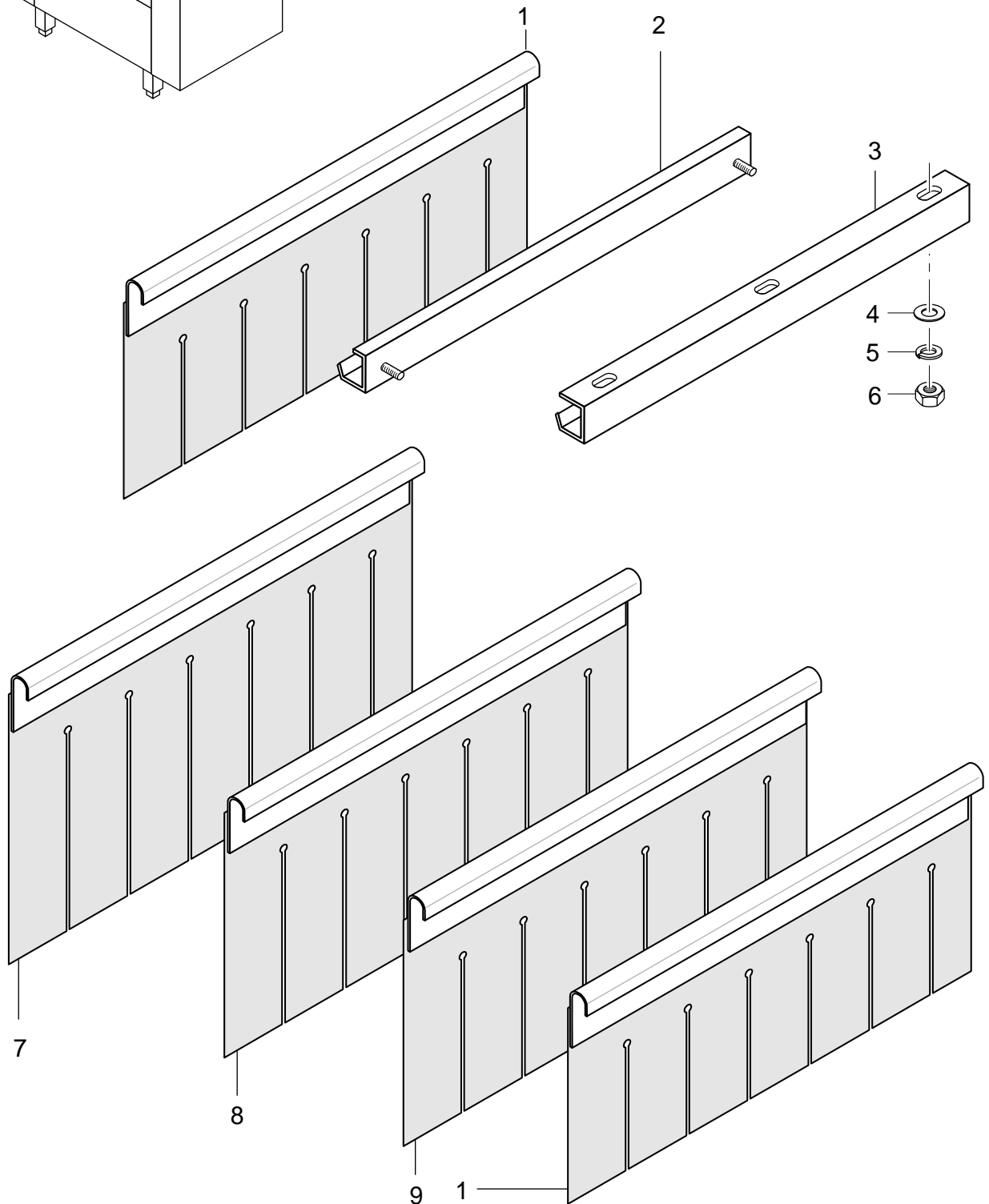
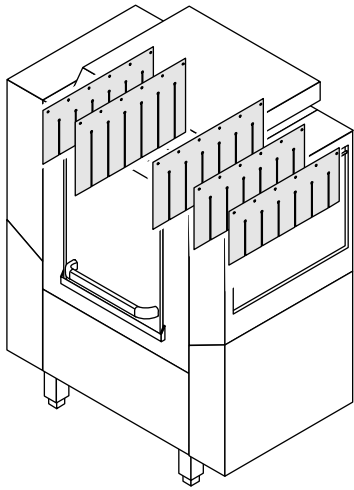
Tür

Pos.	Bezeichnung	Teil-Nr.	Stk.	Bemerkung
1	Schiebetür kpl.	70200035		inkl. Pos. 1.1 - 1.9
1.1	Abdeckung; 10,5 X 25 X 548	70200530		
1.2	Scheibe; D5,3 X D10 X 1,0	22 01 300		
1.3	Sechskantmutter; M5 SELBSTSICHERND	21 05 302		
1.4	Magnetaufnahme kpl.	70200366		inkl. Magnet
1.5	PT-Schraube; KB 50 X 16	20 17 301	4	
1.6	O-Ring; 7 X 2,5	27 07 013	4	
1.7	Verbindungseck; 45 X 55 X 103,5	70200109	2	
1.8	Ovalprofil; 17 X 45 X 1,2 X 403	70200302		
1.9	PT-Schraube; KB 40 X 12	20 17 302	2	
2	Winkel; 1,25 X 37,5 X 545	70200208		
3	Sechskantmutter; M5 SELBSTSICHERND	21 05 302		
4	Gleitschiene; 18,3 X 19,7 X 715 LG	70200250	2	
5	Blechschrabe; ST 2,9 X 6,5	20 20 308	3	
6	Sechskantschraube; M8 X 80; A70	20 01 364	2	
7	Halter; 1,5 X 120 X 169	70002439		
8	Anschlag kpl.	70002437		
9	Scheibe; D5,3 X D10 X 1,0	22 01 300		
10	Sechskantmutter; M8 SELBSTSICHERND	21 05 306		
11	Halter; 2,0 X 114 X 140	70002535		
12	Anschlag kpl.	70002437		
12	Rasthebel kpl.	70200077		
13	Überwurfmutter; M12 X 1,0 X D8,2; SW13	55 18 032		
14	O-Ring; 7 X 1,5	27 07 014		
15	Magnetschalter; KABELLÄNGE 2500	31 24 134		
16	Kabelrohr; D12 X 1,5 X 1023	70002441		
17	Rohrklemme; 1,25 X 20 X 49	55 04 057	2	
18	Überwurfmutter; G 1/2" X D12,2; SW24	29 07 301		
19	Schneidring; D12 X 10	29 07 300		
20	Doppelnippel; G 1/2" X 38; SW27	30 11 301		
21	Dichtung; D21 X D28 X 2,0	27 09 011		
22	Sechskantmutter; G 1/2" X 8,0; SW27	30 09 201		

Зип Ощепит

WKT 1200
vsezip.ru

+7(812)987-08-81



7004955-00

WKT 1200**Зип Общепит**

Vorhänge

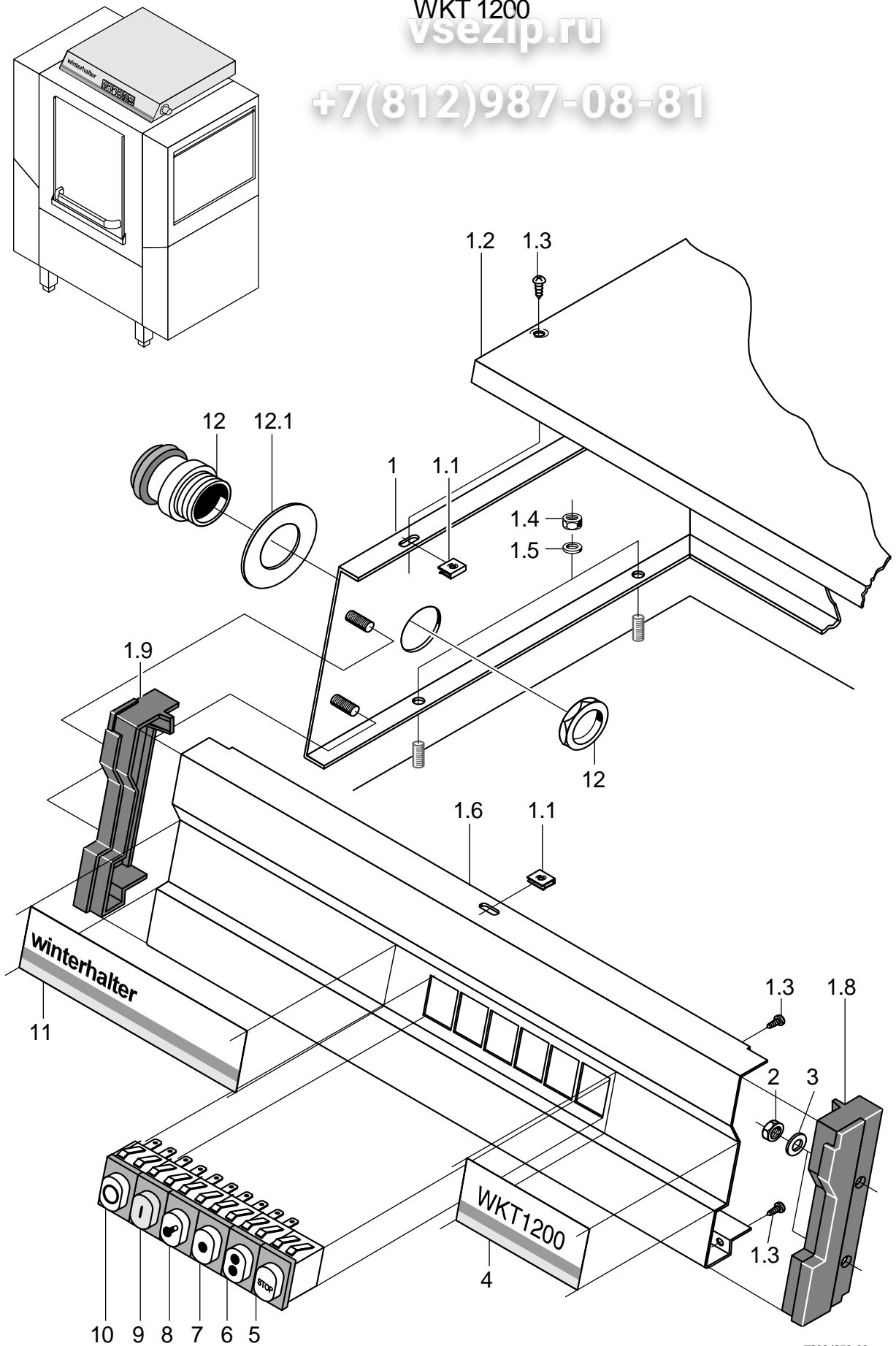
Pos.	Bezeichnung	Teil-Nr.	Stk.	Bemerkung
1	Vorhang kpl.; 500 LG	70002235	2	Nr. 1 + 5
2	U-Profil kpl.	70002329	2	
3	Schiene; 1,5 X 90 X 658	70002328		
4	Federring; B6	13 03 300		
5	Scheibe; D6,4 X D12,5 X 1,6	22 01 302		
6	Sechskantmutter; M6 SELBSTSICHERND	21 05 304		
7	Vorhang kpl.; 250 LG	70002270		Nr. 2
8	Vorhang kpl.; 420 LG	70002271		Nr. 3
9	Vorhang kpl.; 335 LG	70002272		Nr. 4

Зип Ощепит

WKT 1200

vsezip.ru

+7(812)987-08-81



7004956-00

WKT 1200**Зип Общепит****Elektroteile I**

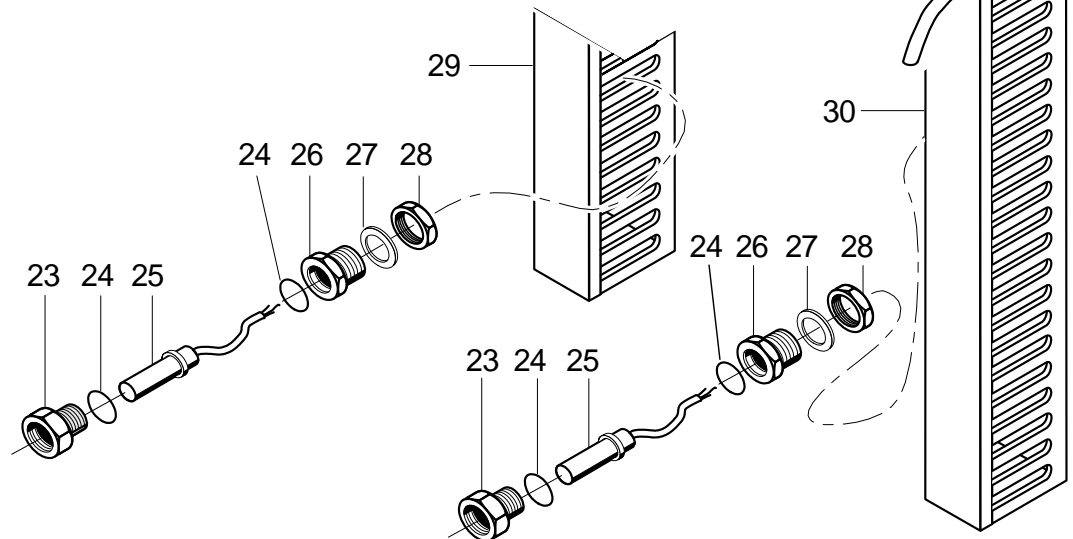
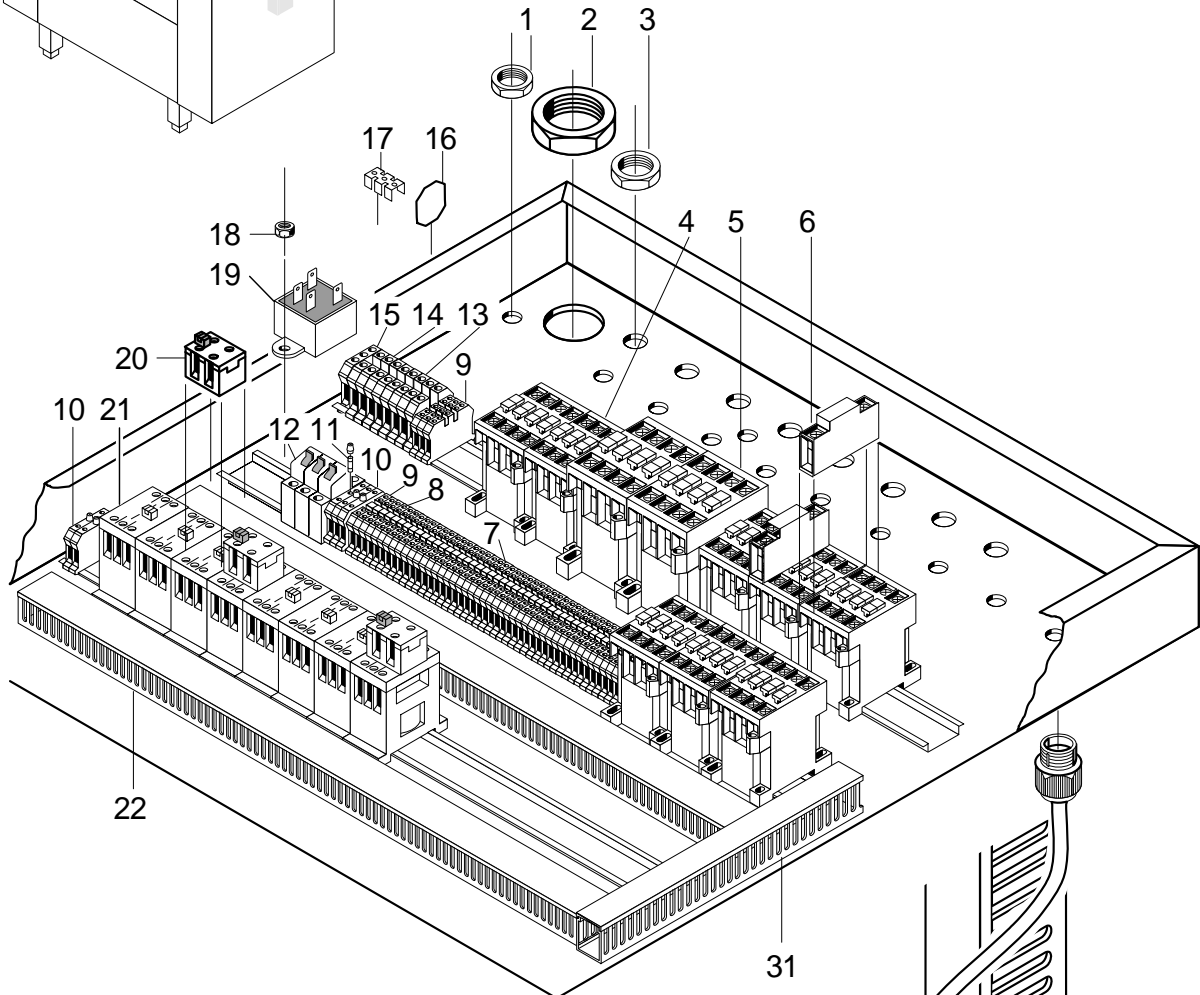
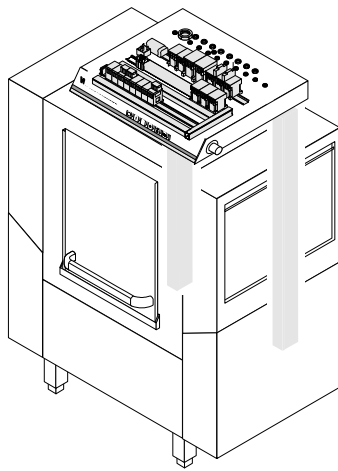
Pos.	Bezeichnung	Teilmr.	Stk.	Bemerkung
1	Schaltkastengehäuse kpl.; 131 X 700 X 710	70002338		inkl. Pos. 1.1 - 1.9
1.1	Blechmutter; B 3,9	21 17 002		
1.2	Schaltkastendeckel; 0,8 X 686 X 730,8	70002337		
1.3	Blechschraube; ST 3,9 X 16	20 20 300	6	
1.4	Sechskantmutter; M4 SELBSTSICHERND	21 05 300		
1.5	Scheibe; D4,3 X D12 X 1,0	22 05 300		
1.6	Schaltkastenblende; 0,8 X 236,6 X 701,6	70002374		
1.8	Schaltkastenecke rechts	65002642		
1.9	Schaltkastenecke links	65002641		
2	Sechskantmutter; M4 SELBSTSICHERND	21 05 300		
3	Scheibe; D4,3 X D12 X 1,0	22 05 300		
4	Schriftstreifen WKT 1200; 0,4 X 38 X 203,8	70002493		
5	Drucktaster "Stop"; 250V; AC; 1-POL; IP54	31 24 164		
6	Drucktaster "Programm II"; 250V; AC; 1-POL/W;IP54	31 24 163		
7	Drucktaster "Programm I"; 230V; AC; 1-POL/W;IP54	31 24 162		
8	Leuchte mit Löschwiderstand; 230V; IP54	31 08 116		
9	Drucktaster "Ein"; 250V; AC; 1-POL; IP54	31 24 160		
10	Drucktaster "Aus"; 250V; AC; 1-POL; IP54	31 24 161		
11	Schaltkastenschild WIHA; 0,4 X 38 X 331,8	65002959		
12	Not-Aus - Pilztaste; 30MM; ROT	31 24 193		inkl. Schaltelement
12.1	Not-Aus - Schild; 60 X 1,0MM; ENGL./FRZ.	31 24 195		

Зип Ощепит

WKT 1200

vsezip.ru

+7(812)987-08-81



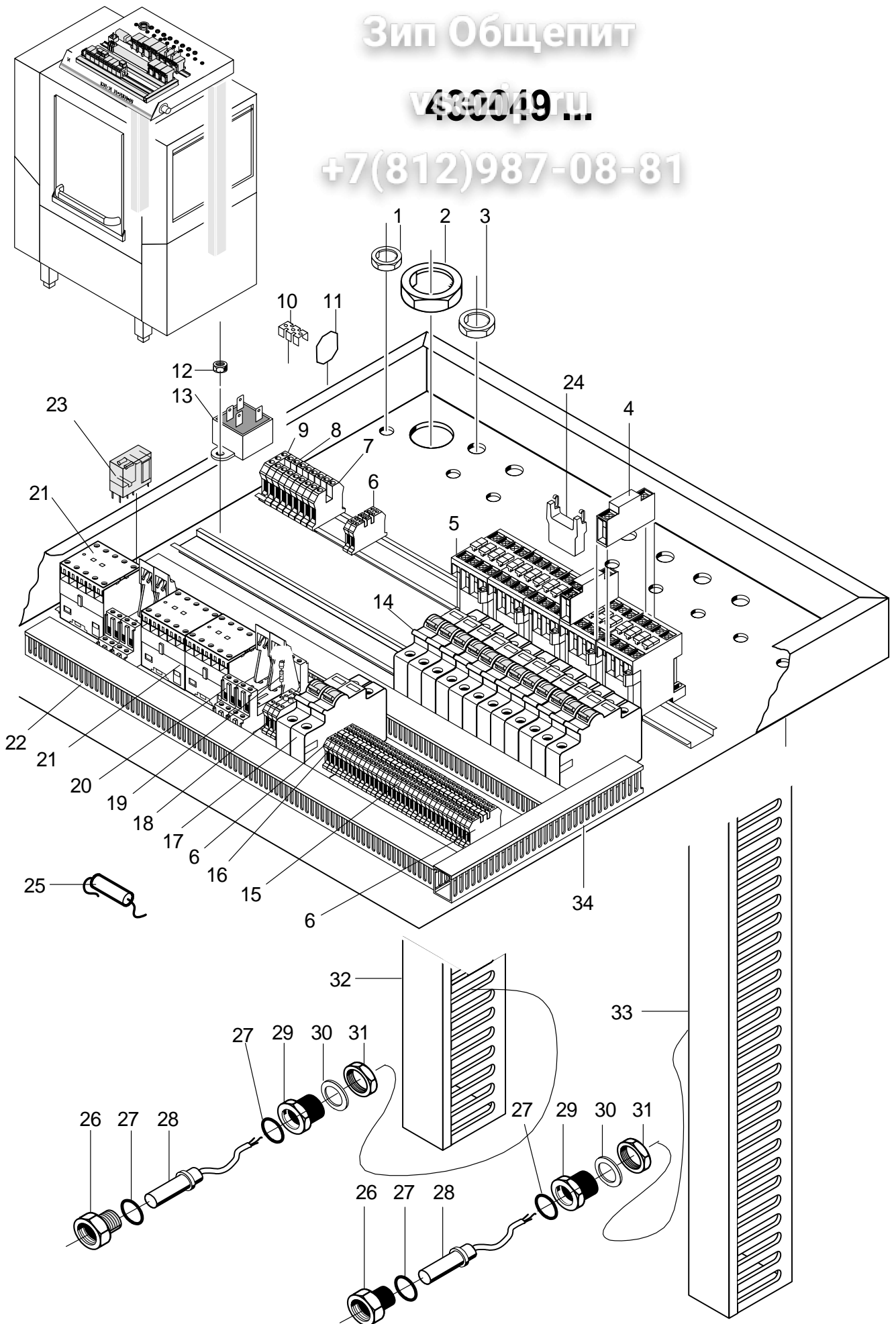
7004957-00

Pos.	Bezeichnung	Teil-Nr.	Stk.	Bemerkung
1	Sechskantmutter; PG9	31 10 0 13	7	
1	Verschlusschraube; PG9	31 10 0 21		
1	Kabelverschraubung PG9; PG9; 4-8 MM; IP68	31 10 0 42	6	
2	Sechskantmutter; PG48 X 8; SW70	31 10 1 38		
2	Kabelverschraubung; PG48; 34 - 44 MM	31 10 1 37		
2	Kabelverschraubung; PG36; 22 - 32 MM	31 10 1 36		
2	Reduziererring; PG48/PG36	31 10 1 40		
3	Sechskantmutter; PG16; SW30;	31 10 1 10	11	
3	Kabelverschraubung PG16; PG16; 10-14 MM; IP68	31 10 0 49		
3	Verschlusschraube; PG16	31 10 0 25		
4	Schütz A16:3S:1Ö; 230V/50-60HZ; 7,5KW	31 04 162		
4	Schütz A16:3S:1Ö; 200V/50-60HZ; 7,5KW	31 04 163		Japan
5	Schütz A30:3S:1Ö; 230V/50-60HZ; 15KW	31 04 164		
5	Schütz A30:3S:1Ö; 200V/50-60HZ; 15KW	31 04 165		Japan
6	Hilfsschalter 1S	31 04 166	2	
7	Doppelklemme UDK 4	31 09 151	35	
8	Doppelklemme UDK 4 BU	31 09 152	4	
9	Doppelklemme UDK 4-PE	31 09 153	5	
10	Sicherungsklemme; 10 A	31 09 149	5	
11	Feinsicherung Mittelträg; 250V; 6,3A; 5 X 20	31 11 0 43	10	
12	Sicherungsautomat; 1-POLIG; 16A-B	31 11 1 00	3	
13	Universalklemme grau; UK 35	31 09 1 72		
14	Universalklemme UK 35 blau	31 09 1 73		
15	Schutzleiterklemme USLKG 5	31 09 0 64	2	
16	Trennscheibe; 14 X 16	31 09 1 69	2	
17	Feste Brücke; 3-POLIG; FB 3-6	31 09 1 36	2	
18	Sechskantmutter; M4 SELBSTSICHERND	21 05 3 00	2	
19	Funkentstörkondensator; AC 250/440 VOLT	31 13 0 72		
19	Funkentstörkondensator; 33000 PF Y; 250 VOLT A	31 13 0 73		
20	Kontakt-Modul; PV 11	31 04 1 30	3	
21	Hilfsschütz 1S:1Ö; 220V/50-60HZ; 240V/60H	31 04 1 14		
21	Hilfsschütz 2S; 220V/50-60HZ; 240V/60H	31 04 1 15	7	
22	Kabelkanal BA6 60040; 65 HOCH X 46 BREIT	31 20 1 04		600 mm; Meterware
23	Gewindenippel; M12 X 1,0 X 24; SW19	70002490	2	
24	O-Ring; 7 X 1,5	27 07 0 14	2	
25	Magnetschalter; KABELLÄNGE 2500	31 24 1 34	2	
26	Reduzierstück; M12 X 1,0 X G3/8";SW24	70002428	2	
27	Dichtung; D17 X D24 X 2,0	27 09 0 09		
28	Sechskantmutter; G 3/8" X 5,5; SW22	30 09 2 00	2	
29	Kabelkanal BA6 20025; 23 HOCH X 31 BREIT	31 20 1 18		800 mm; Meterware
30	Kabelkanal BA6 60040; 65 HOCH X 46 BREIT	31 20 1 04		750 mm; Meterware
31	Kabelkanal BA6 60040; 65 HOCH X 46 BREIT	31 20 1 04		300 mm; Meterware
o.P.	Feste Brücke; 2-POLIG; FB 2-15	31 09 1 75		
o.P.	Drahtsortiment Steuerung; 0,75QMM	70002445		
o.P.	Drahtsortiment Drehstrom Stern	70002444		
o.P.	Drahtsortiment Pult	70002443		
o.P.	Klemmbügel; 1,8 X 14 X 26,07	31 09 0 95		
o.P.	Sechskantmutter; M6	21 01 3 04		
o.P.	Scheibe; D6,4 X D12,5 X 1,6	22 01 3 02		
o.P.	Schutzzeichen grün/gelb; D16	31 09 0 96		
o.P.	Feste Brücke Fb 2-6; 2-POLIG;	31 09 1 26		
o.P.	Feste Brücke; 4-POLIG; FB 4-6	31 09 1 46		
o.P.	Feste Brücke Fbi 3-15; 3-POLIG;	31 09 1 76		
o.P.	Trennscheibe	31 09 0 66		

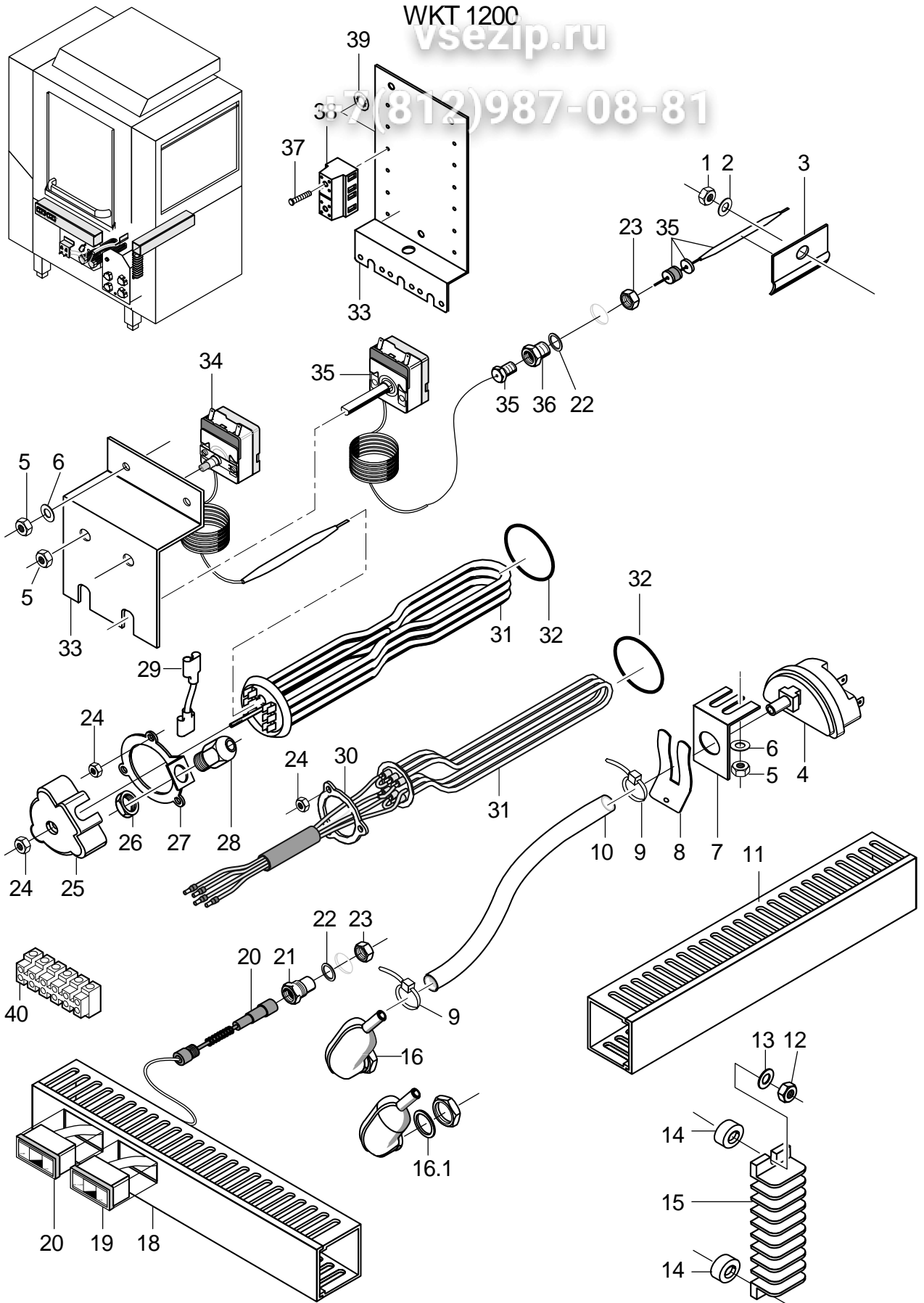
Зип Общепит

430049.ru

+7(812)987-08-81

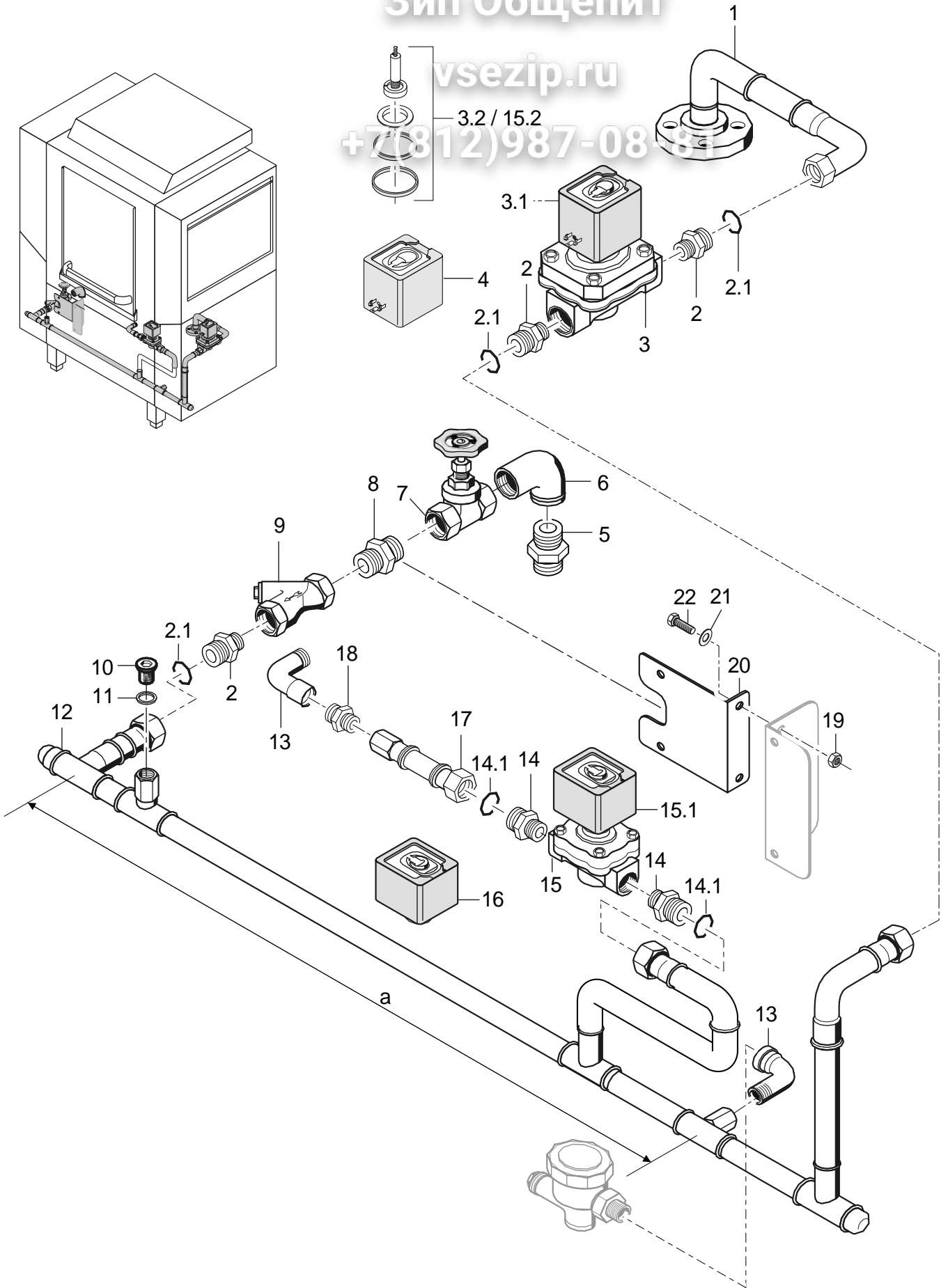


Pos.	Bezeichnung	Teil-Nr.	Stk.	Bemerkung
1	Sechskantmutter; PG9	31 10 0 13	7	
1	Verschlusschraube; PG9	31 10 0 21		
1	Kabelverschraubung PG9; PG9; 4-8 MM; IP68	31 10 0 42	6	
2	Sechskantmutter; PG48 X 8; SW70	31 10 1 38		
2	Kabelverschraubung; PG48; 34 - 44 MM	31 10 1 37		
2	Kabelverschraubung; PG36; 22 - 32 MM	31 10 1 36		
2	Reduziererring; PG48/PG36	31 10 1 40		
3	Sechskantmutter; PG16; SW30;	31 10 1 10	11	
3	Kabelverschraubung PG16; PG16; 10-14 MM; IP68	31 10 0 49	8	
3	Verschlusschraube; PG16	31 10 0 25	3	
4	Hilfsschalter 1S	31 04 1 66	2	
5	Schütz A16:3S:1Ö; 230V/50-60HZ; 7,5KW	31 04 1 62		
5	Schütz A16:3S:1Ö; 200V/50-60HZ; 7,5KW	31 04 1 63		Japan
6	Doppelklemme UDK 4-PE	31 09 1 53	5	
7	Universalklemme UK 35 blau	31 09 1 73		
8	Universalklemme grau; UK 35	31 09 1 72		
9	Schutzleiterklemme USLKG 35	31 09 1 74		
10	Feste Brücke Fbi 3-15; 3-POLIG;	31 09 1 76	2	
10	Feste Brücke; 2-POLIG; FB 2-15	31 09 1 75	2	
11	Trennscheibe; 14 X 16	31 09 1 69	2	
12	Sechskantmutter; M4 SELBSTSICHERND	21 05 3 00	2	
13	Funkentstörkondensator; AC 250/440 VOLT	31 13 0 72	2	
14	Sicherungsautomat; 1-POLIG; 10A-B	31 11 1 10		
14	Sicherungsautomat; 1-POLIG; 20A-B	31 11 1 11		
15	Doppelklemme UDK 4	31 09 1 51	35	
16	Doppelklemme UDK 4 BU	31 09 1 52	4	
17	Sicherungsautomat; 1-POLIG; 6A-B	31 11 1 01	3	
18	Sicherungsklemme; 10 A	31 09 1 49	5	
19	Feinsicherung Mittelträg; 250V; 6,3A; 5 X 20	31 11 0 43	10	
20	Schraubfassung Schnappbefest.; RASTER 5,0	31 04 1 57		
21	Schütz B7:3H:1Ö; 220-255V/50-60HZ	31 04 1 54		
21	Schütz B7:3H:1Ö; 200V/50-60HZ	31 04 1 71		Japan
22	Kabelkanal BA6 60040; 65 HOCH X 46 BREIT	31 20 1 04		600 mm; Meterware
23	Printrelais 1 Wechsler; 230V AC;16A;RASTER 5,0	31 04 1 58		
24	Löschglied Varistor; 110-250V AC	31 04 1 68		
25	Funkentstörkondensator; 33000 PF Y; 250 VOLT A	31 13 0 73		
26	Gewindenippel; M12 X 1,0 X 24; SW19	70002490	2	
27	O-Ring; 7 X 1,5	27 07 0 14	2	
28	Magnetschalter; KABELLÄNGE 2500	31 24 1 34	2	
29	Reduzierstück; M12 X 1,0 X G3/8";SW24	70002428	2	
30	Dichtung; D17 X D24 X 2,0	27 09 0 09		
31	Sechskantmutter; G 3/8" X 5,5; SW22	30 09 2 00	2	
32	Kabelkanal BA6 20025; 23 HOCH X 31 BREIT	31 20 1 18		800 mm; Meterware
33	Kabelkanal BA6 60040; 65 HOCH X 46 BREIT	31 20 1 04		750 mm; Meterware
34	Kabelkanal BA6 60040; 65 HOCH X 46 BREIT	31 20 1 04		300 mm; Meterware
o.P.	Drahtsatz Steuerung; 0,75QMM	70004974		
o.P.	Kabelbaum Untergestell	70004976		



Elektroteile III

Pos.	Bezeichnung	Teils-Nr.	Stk.	Bemerkung
1	Sechskantmutter; M5 SELBSTSICHERND	21 05 3J2		
2	Scheibe; D5,3 X D10 X 1,0	22 01 300		
3	Thermostatschelle; 0,8 X 28 X 50	55 19 0,1		
4	Niveauregler; 250V/50-60HZ	31 26 003		
5	Sechskantmutter; M6 SELBSTSICHERND	21 05 304		
6	Scheibe; D6,4 X D12,5 X 1,6	22 01 302		
7	Halter Niveauregler; 1,25 X 50 X 75	61002345		
8	Klemmfeder zu Niveauregler	31 26 001		
9	Kabelbinder; 100 X 2,5	31 20 175		
10	Schlauch; DN5 X 1,5	40 01 024		600 mm; Meterware
11	Kabelkanal BA6 60040; 65 HOCH X 46 BREIT	31 20 104		460 mm; Meterware
12	Sechskantmutter; M4 SELBSTSICHERND	21 05 300		
13	Scheibe; D4,3 X D8 X 0,5	22 02 202		
14	Distanzrolle; D5,3 X D12 X 7	22 08 513	2	
15	Klemmleiste; 16-POLIG	31 09 154		
16	Windkessel kpl.	55 04 030		inkl. Pos. 16.1
16.1	O-Ring; 24 X 3,0	27 07 087		
18	Kabelkanal BA6 60040; 65 HOCH X 46 BREIT	31 20 104		600 mm; Meterware
19	Thermometer Boiler 85 Grad C; MESSLEITUNG 2500 LG	32 01 036		
20	Thermometer Tank 58 Grad C; MESSLEITUNG 2500 LG	32 01 035		
21	Stopfbuchse Thermometer; M14 X 1,0 X 35,5; SW19	32 01 030		
22	Dichtung; D14,2 X D20 X 2,0	27 09 036		
23	Sechskantmutter; M14 X 1,0 X 5,0	31 25 002		
24	Sechskantmutter; M5	21 01 203		
25	Abdeckkappe; 50 X D67 X 89,5	31 03 014		bis Masch.Nr.: 430 048
26	Sechskantmutter; PG13,5	31 10 041		bis Masch.Nr.: 430 048
27	Klemmscheibe kpl.; D43 X D80 X 4,0	55 19 018		bis Masch.Nr.: 430 048
28	Kabelverschraubung PG13, 5; PG13,5; 6-12 MM; IP68	31 10 040		bis Masch.Nr.: 430 048
29	Sternbrücke; 2,5QMM; 90 LG	70004616		bis Masch.Nr.: 430 048
30	Klemmscheibe; D43 X D80 X 4,0	01 17 003		ab Masch.Nr.: 430 049
31	Heizkörper gekröpft 5,0KW; 200V/346V/3	31 03 098	2	bis Masch.Nr.: 430 048
31	Heizkörper gekröpft 5,0KW; 230V/400V/3	31 03 030	2	bis Masch.Nr.: 430 048
31	Heizkörper gekröpft 5,0KW; 240V/420V/3	31 03 032	2	bis Masch.Nr.: 430 048
31	Heizkörper gekröpft 5,0KW; 254V/440V/3	31 03 031	2	bis Masch.Nr.: 430 048
31	Heizkörper 5,0kW mit Sicherung; 3 X 400V	31 03 169	2	ab Masch.Nr.: 430 049
31	Heizkörper 5,0kW mit Sicherung; 3 X 420V	31 03 170	2	ab Masch.Nr.: 430 049
31	Heizkörper 5,0kW mit Sicherung; 3 X 230V	31 03 168	2	ab Masch.Nr.: 430 049
31	Heizkörper 5,0kW mit Sicherung; 3 X 200V	31 03 167	2	ab Masch.Nr.: 430 049
31	Heizkörper 5,0kW mit Sicherung; 3 X 440V	31 03 171	2	ab Masch.Nr.: 430 049
32	O-Ring; 43 X 7,0	27 07 088		
33	Halter; 1,5 X 97,5 X 138	70001224		bis Masch.Nr.: 430 048
33	Halter; 1,25 X 120 X 282,6	70004970		ab Masch.Nr.: 430 049
34	Sicherheitsthermostat 1Ö-1pol.; 160 GRAD C -12K "AUS"	31 25 030	2	bis Masch.Nr.: 430 048
35	Thermostat; 1750 LG; 220V	31 25 013	2	
36	Stopfbuchse Thermostat; M14 X 1,0 X 15; SW19	31 25 001		
37	Linsenschraube M. Innensechsk.; M4 X 20 MIT FLANSCH	20 10 003		
38	Geräteklemme G10/4; 4-POLIG; 10QMM	31 09 227		
39	Hülsenmutter; M4	21 13 000		
40	Lüsterklemme; 6-POLIG; 6QMM; 62LG	31 09 236		ab Masch.Nr.: 485 745



WKT 1200 70005363-01

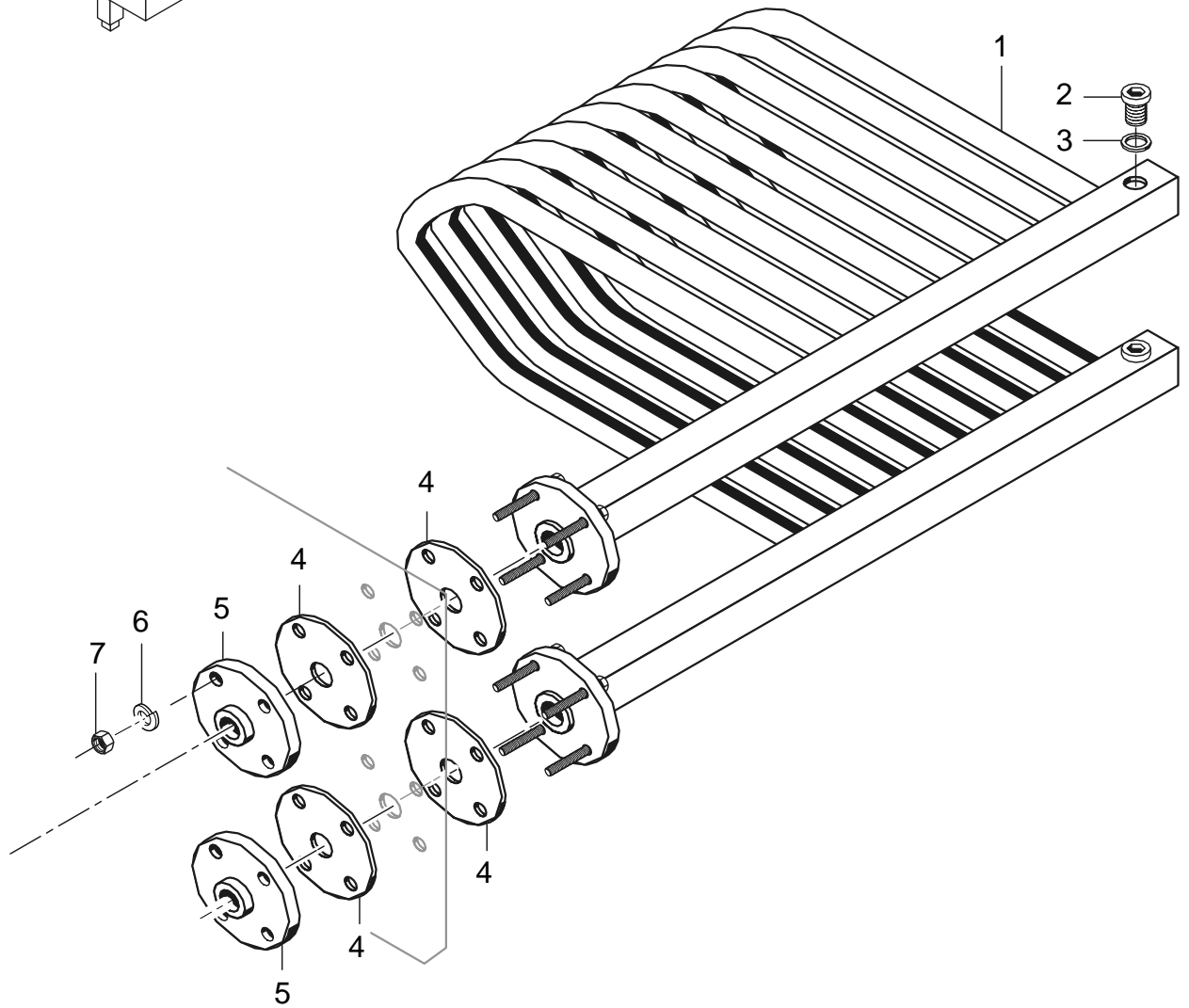
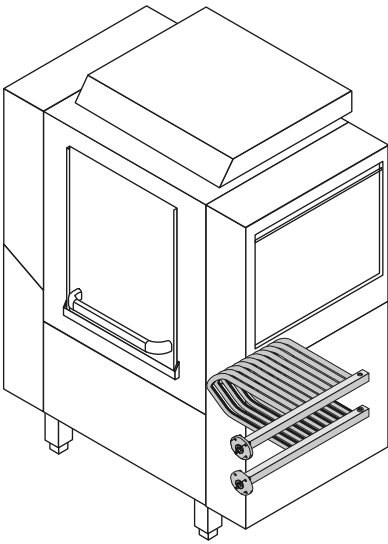
Dampfleitungen und Dampfventile

Pos.	Bezeichnung	Teils-Nr.	Stk.	Bemerkung
1	Boilerzuleitung kpl.	70005524		ab Masch.Nr.: 478 963 ; bei älteren Maschinen Rücksprache mit dem Werk erforderlich
2	Reduziernippel; G 1 1/4" X R 1"; SW46	70005332		inkl. Pos. 2.1
2.1	O-Ring; 28 X 3 (28,3 X 3,1)	27 07 078		
3	Magnetventil 2/2-Wege; R1"BSP;11,6KV;0,35-3,5	31 06 142		inkl. Pos. 3.1 - 3.2
3.1	Spule; 230V/50HZ	31 06 170		
3.2	Rep.-Satz Magnetventil; R 1"	31 06 146		
4	Spule; 220V/60HZ	31 06 171		
4	Spule; 200V/50HZ	31 06 172		
4	Spule; 200V/60HZ	31 06 173		
5	Doppelnippel; G 1" X 54; SW41	30 11 011		
6	Winkel 90Grad; R 1"	30 02 010		
7	Muffenschieber; R 1"	29 03 100		
8	Doppelnippel; R 1" X 40	70004142		
9	Schmutzfänger; G 1" X 80	28 07 200		
10	Verschlussschraube; G 1/2"	30 08 303		
11	Dichtung; D21 X D28 X 2,0	27 09 011		
12	Set Umbau Dampfleitungen	70005631		bis 12/2001
12	Verteilerrohr kpl.	70005515		ab 01/2002 - 478962 ; a=930mm
12	Verteilerrohr kpl.	70005516		ab Masch.Nr.: 478 963 ; a=906mm
13	Winkel 90Grad; R 1/2"	30 02 111		
14	Reduziernippel; G 3/4" X R 1/2"; SW27	70005633		inkl. Pos. 14.1
14.1	O-Ring; 18 X 2,5 (18,2 X 2,6)	27 07 077		
15	Magnetventil 2/2-Wege; R1/2";230-240V;50-60HZ	31 06 143		inkl. Pos. 15.1 - 15.2
15.1	Spule; 220V/50HZ	31 06 147		
15.2	Rep.-Satz Magnetventil; R 1/2"	31 06 145		
16	Spule; 220V/60HZ	31 06 149		
16	Spule; 200V/50HZ	31 06 156		
16	Spule; 200V/60HZ	31 06 157		
17	Verteilerrohr kpl.	70005534		ab Masch.Nr.: 478 963 ; bei älteren Maschinen Rücksprache mit dem Werk erforderlich
18	Doppelnippel; G 1/2" X 30; SW27	70000459		
19	Sechskantmutter; M6 SELBSTSICHERND	21 05 304		
20	Halter; 2,0 X 80 X 136	70003948		
21	Scheibe; D6,4 X D12,5 X 1,6	22 01 302		
22	Sechskantschraube; M6 X 10; A70	20 01 332		

Зип Ощепит

vsezip.ru

+7(812)987-08-81



WKT 1200 70005364-01

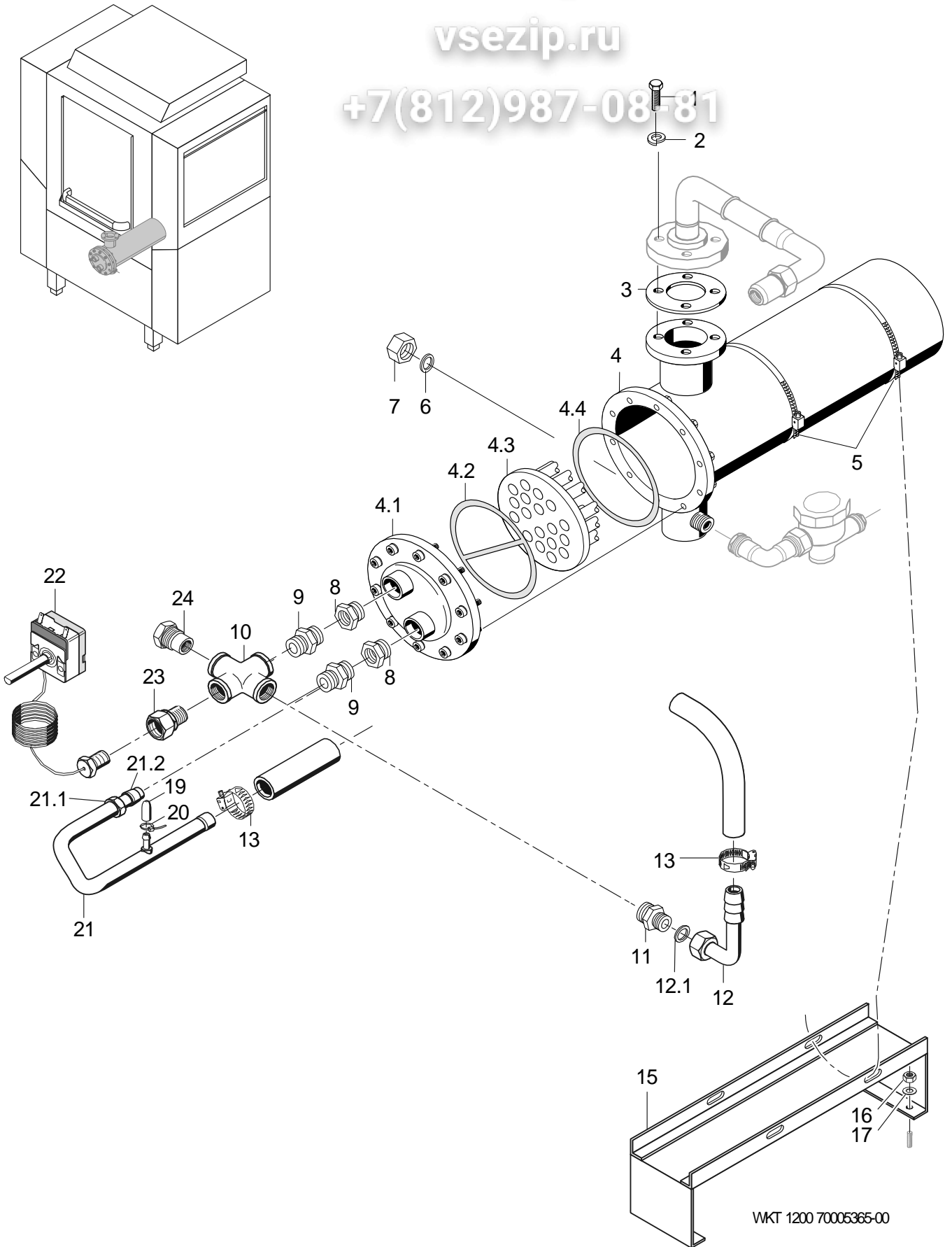
WKT 1200**Зип Общепит****Dampf-Tankheizung**

Pos.	Bezeichnung	Teil-Nr.	Stk.	Bemerkung
1	Tankheizkörper kpl.	70004478		
2	Verschlusschraube; G 1/2"	30 08 303		
3	Dichtung; D21 X D30 X 2,0	27 01 017		
4	Dichtung; D15 X D95 X 2,0	7 0004104		
5	Gewindeflansch G 1/2"; D95 X 17,5; G 1/2"	70004607		
6	Federring; B12	23 03 305		
7	Sechskantmutter; M12	21 01 307		

Зип Ощепит

vsezip.ru

+7(812)987-08-81



WKT 1200 70005365-00

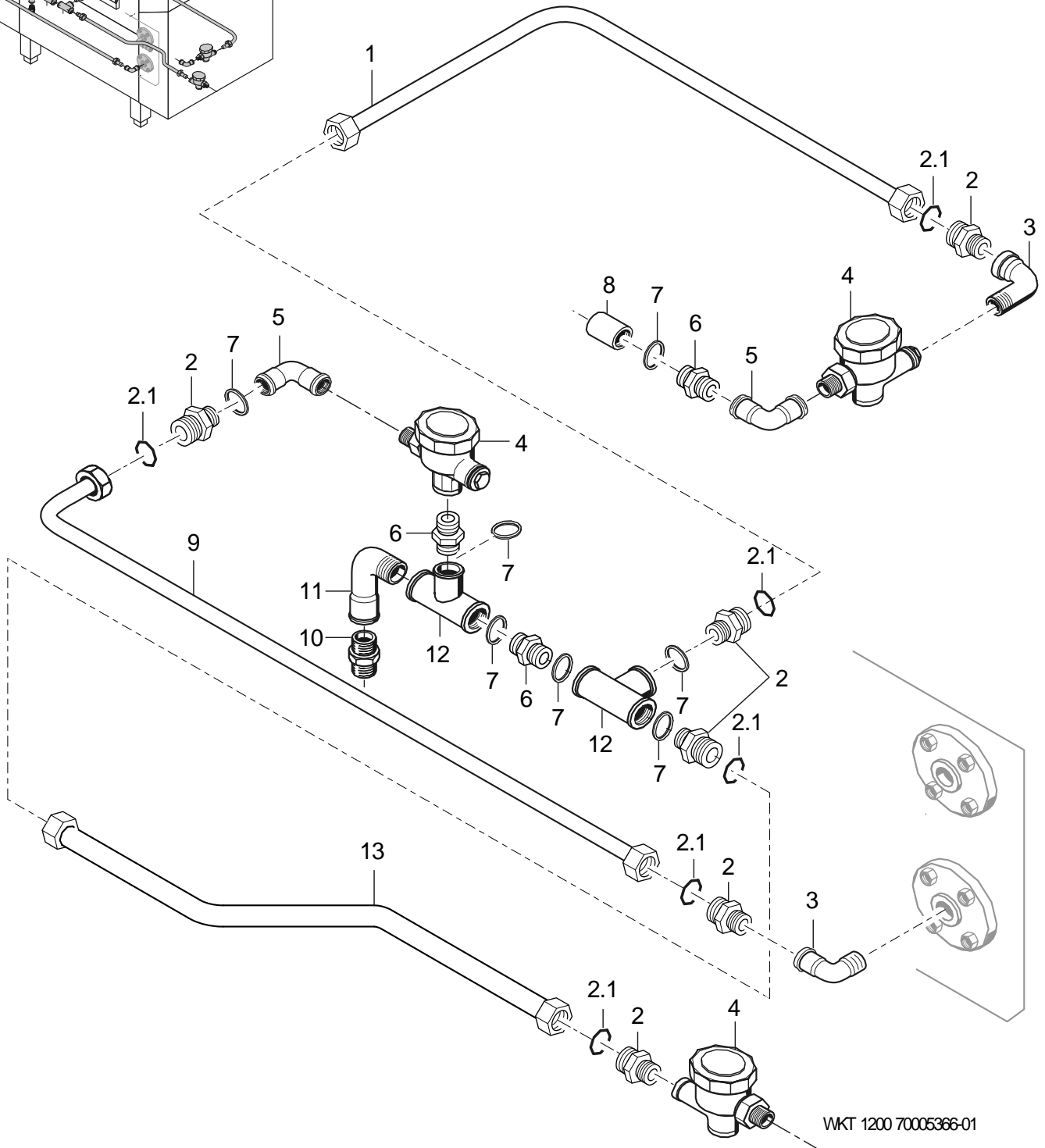
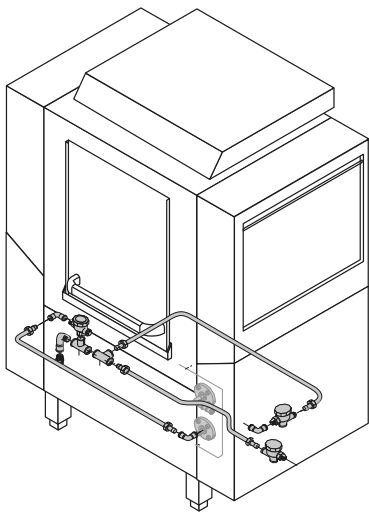
WKT 1200**Зип Общепит****Dampfboiler**

Pos.	Bezeichnung	Teil-Nr.	Stk.	Bemerkung
1	Sechskantschraube; M12 X 30	20 01 3 70		
2	Federring; B12	23 03 305		
3	Dichtung; D51,5 X D105 X 2,0	70004103		
4	Gegenstromapparat kpl.	70004108		inkl. Pos. 4.1 - 4.4
4.1	Anschlussflansch Gegenstromap.	28 13 035		
4.2	Dichtung	70009768		
4.3	Rohrbündel Gegenstromapparat	28 13 030		
4.4	Dichtung	70009759		
5	Schlauchselle; D50-145 X 12	28 02 008	2	
6	Dichtung; D10 X D18 X 1,5	27 09 013		
7	Verschlusskappe; R 1/2"	29 07 204		
8	Reduzierung; R 1" X R 1/2"	30 06 304		
9	Doppelnippel; G 1/2" X 30; SW27	70000459		
10	Kreuzstück; R 1/2"	30 05 105		
11	Reduziernippel; G 1/2" X G 3/4"; SW27	61003430		
12	Schlauchnippel gewinkelt; D18	60002474		inkl. Pos. 12.1
12.1	Dichtung; D16 X D24 X 3,0	80002241		
13	Schlauchselle; D12-22 X 9	28 02 105		
15	Boilerhalterung; 1,5 X 80 X 372	70004601		
16	Sechskantmutter; M5 SELBSTSICHERND	21 05 302		
17	Scheibe; D5,3 X D15 X 1,2	22 05 301		
19	Endkappe; D5,7 X 25,4	35 06 180		
20	Kabelbinder; 100 X 2,5	31 20 175		
21	Boilerzulaufbogen kpl.	55 09 054		inkl. Pos. 21.1 - 21.2
21.1	Überwurfmutter; G 1/2" X D12,2; SW24	29 07 201		
21.2	Schneidring; D12 X 10	29 07 300		
22	Thermostat; 1750 LG; 220V	31 25 013		
23	Thermostatbuchse; G1/2" X 29; SW27	70004709		
24	Thermostatbuchse; G1/2" X 35,5; SW27	70004708		

Зип Общепит

vsezip.ru

+7(812)987-08-81



WKT 1200 70005366-01

WKT 1200**Зип Общепит****Kondensatleitungen**

Pos.	Bezeichnung	Teil-Nr.	Stk.	Bemerkung
1	Kondensatrohr kpl.; D12X1	70005338		bis Masch.Nr.: 478 962
1	Rohrbogen kpl.	70005528		ab Masch.Nr.: 478 963
2	Reduziernippel; G 3/4" X R 1/2"; SW27	70005333		inkl. Pos. 2.1
2.1	O-Ring; 18 X 2,5 (18,2 X 2,6)	27 07 077		
3	Winkel 90Grad; R 1/2"	30 02 111		
4	Kondensatschnellentleerer; R 1/2"	29 03 002		
5	Winkel 90Grad; R 1/2"	30 02 110		
6	Doppelnippel; G 1/2" X 30; SW27	70000459		
7	Dichtung; D20,9 X D27 X 2,0	27 04 006		
8	Muffe; R 1/2" X D25	30 07 302		
9	Kondensatrohr kpl.; D12X1	70005369		bis Masch.Nr.: 478 962
9	Rohrbogen kpl.	70005532		ab Masch.Nr.: 478 963
10	Reduziernippel; G 1/2" X G 3/4"; SW27	61003430		
11	Winkel 90Grad; G 1/2"	30 02 301		
12	T-Stück; R 1/2"	30 04 101		
13	Kondensatrohr kpl.; D12X1	70005370		bis Masch.Nr.: 478 962
13	Rohrbogen kpl.	70005530		ab Masch.Nr.: 478 963