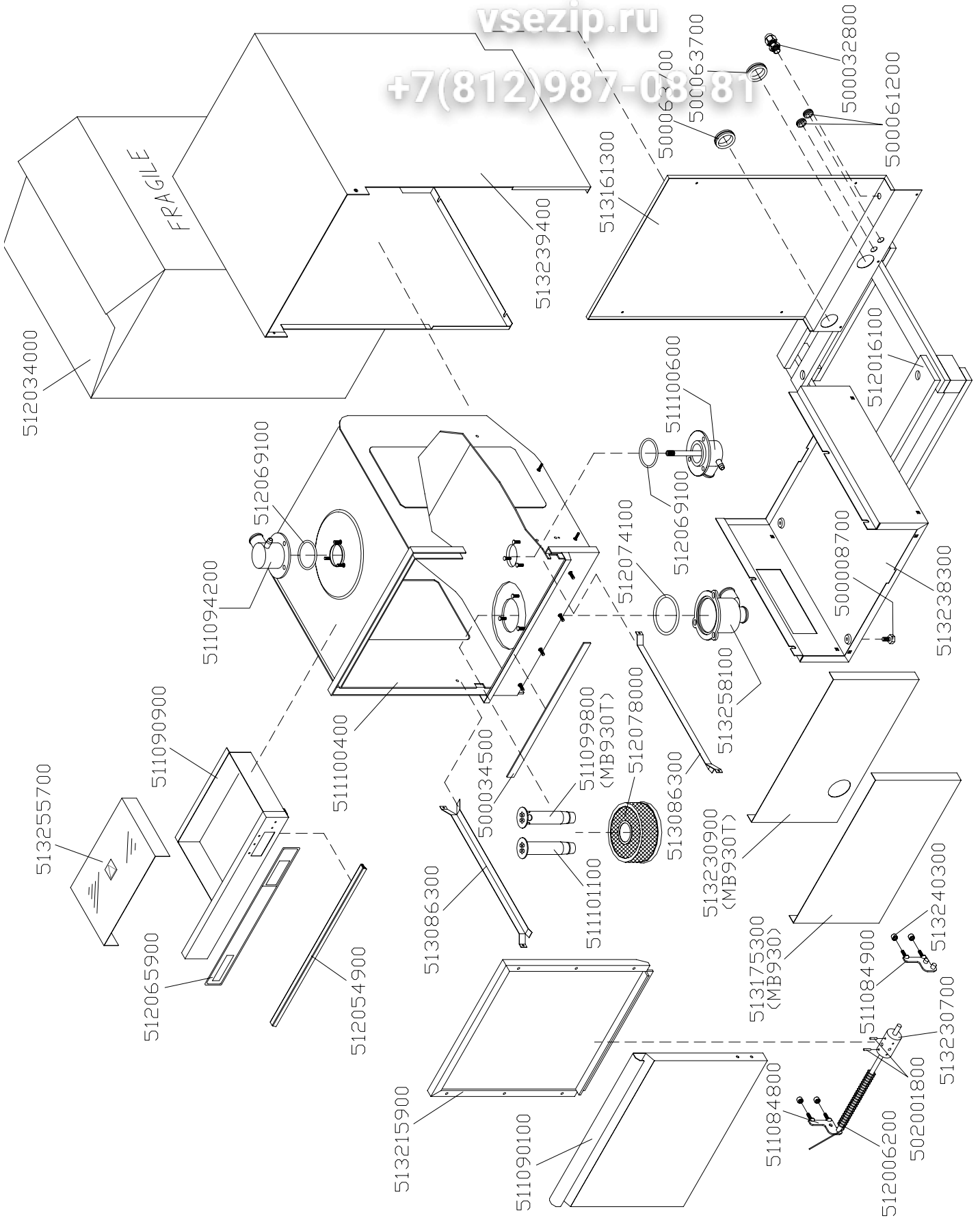


Mod. MB 930 – MB 930T

3-й этаж

vsezip.ru

+7(812)987-08881



esterno/external

MB 930 - MB 930T esterno esterna

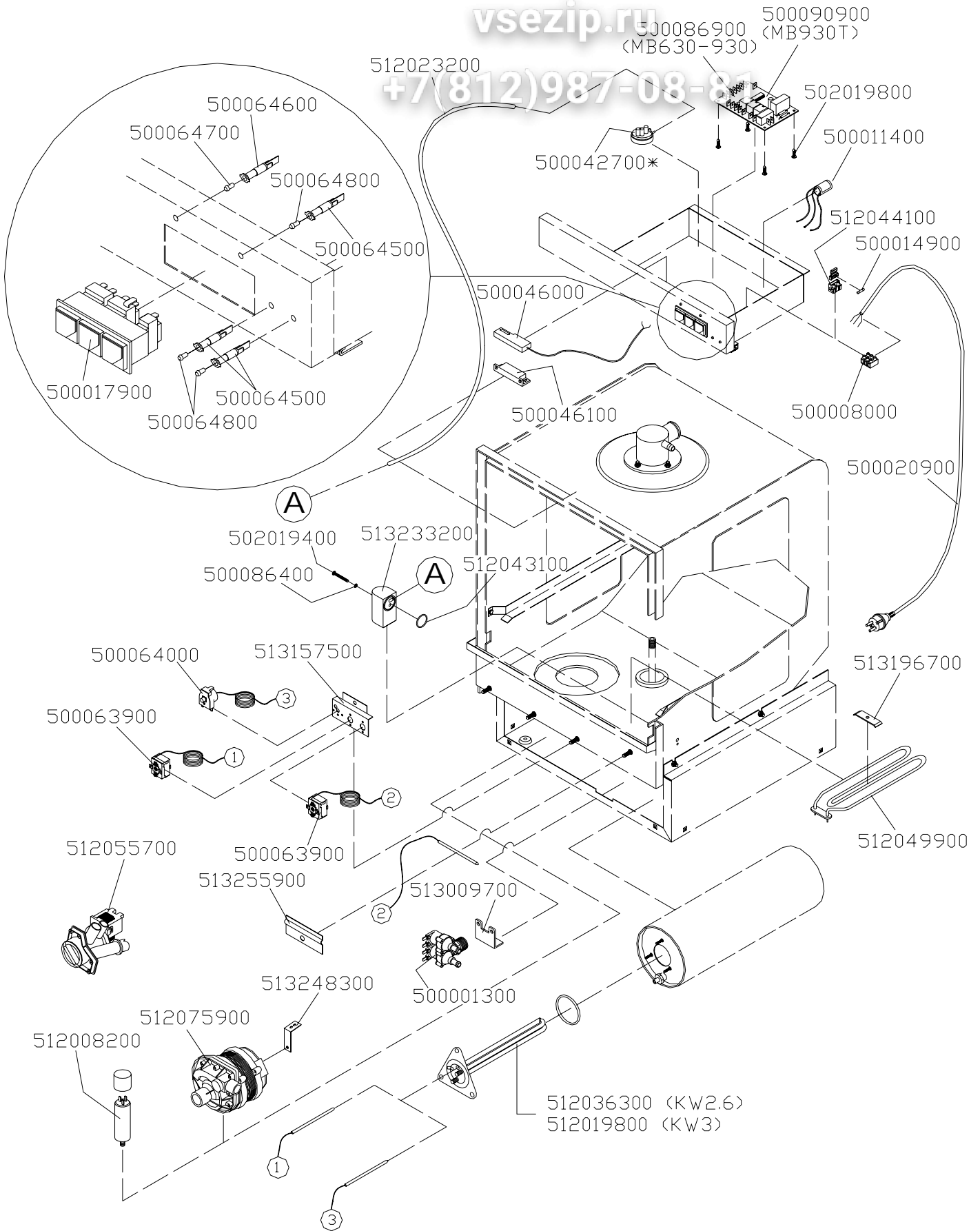
CODICE	DENOMINAZIONE	NOTE
500008700	PIEDINI IVARS ESAGONO CH25 M10	
500032800	PRESSACAPO PASSO PG ARTICOLO V-TEC/16	
500034500	AERSTOP/A N/12 NERO ADES.2X15 E/2	
500061200	PASSACAPO NERO PLASTICA Ø 16 B 625-500	
500063700	PASSACAPO NERO PLASTICA Ø 16 S 1750 22	
502001800	SPINE ELASTICHE 3X20 INOX	
511084800	CERNIERA SX	
511084900	CERNIERA DX	
511090100	PORTA	
511090900	SCATOLA SUPPORTO COMANDI MB/930	
511094200	ASSIEME ANDATA SUPERIORE MB	
511099800	TROPPOPIENOMB/930T	
511100400	VASCA	
511100600	ASSIEME MANDATA INFERIORE MB/930 NEW	
511101100	TROPPOPIENOMB/930	
512006200	MOLLA A TORSIONE IN ACCIAIO INOX Ø 4	
512016100	ZOCICOLO PER IMBALLO	
512034000	CARTONE PER IMBALLO	
512054900	GUARNIZIONE PER PORTA	
512065900	FRONTALINO PER MB/930	
512069100	OR 149 IN EPDM	
512074100	OR 176 IN EPDM	
512078000	FILTRO ASPIRAZIONE MB/930 NEW	
513086300	GUIDA CESTINO	
513161300	SCHIENA DI COPERTURA	
513175300	PANNELLO INTERMEDIO MB/930	
513215900	CONTROPORTA	
513230700	MOZZO CENTRALE PER MOLLE (IN FUSIONE)	
513230900	PANNELLO INTERMEDIO MB/930T	
513238300	BASAMENTO	
513239400	FASCIA ESTERNA	
513240300	SPESSORE CERNIERE	
513255700	COPERCHIO PROTEZIONE IMPIANTO ELETTRICO	
513258100	PARTICOLARE ASPIRAZIONE-SCARICO CON CONICITÀ	

Mod. MB 630 – MB 930 – 930T

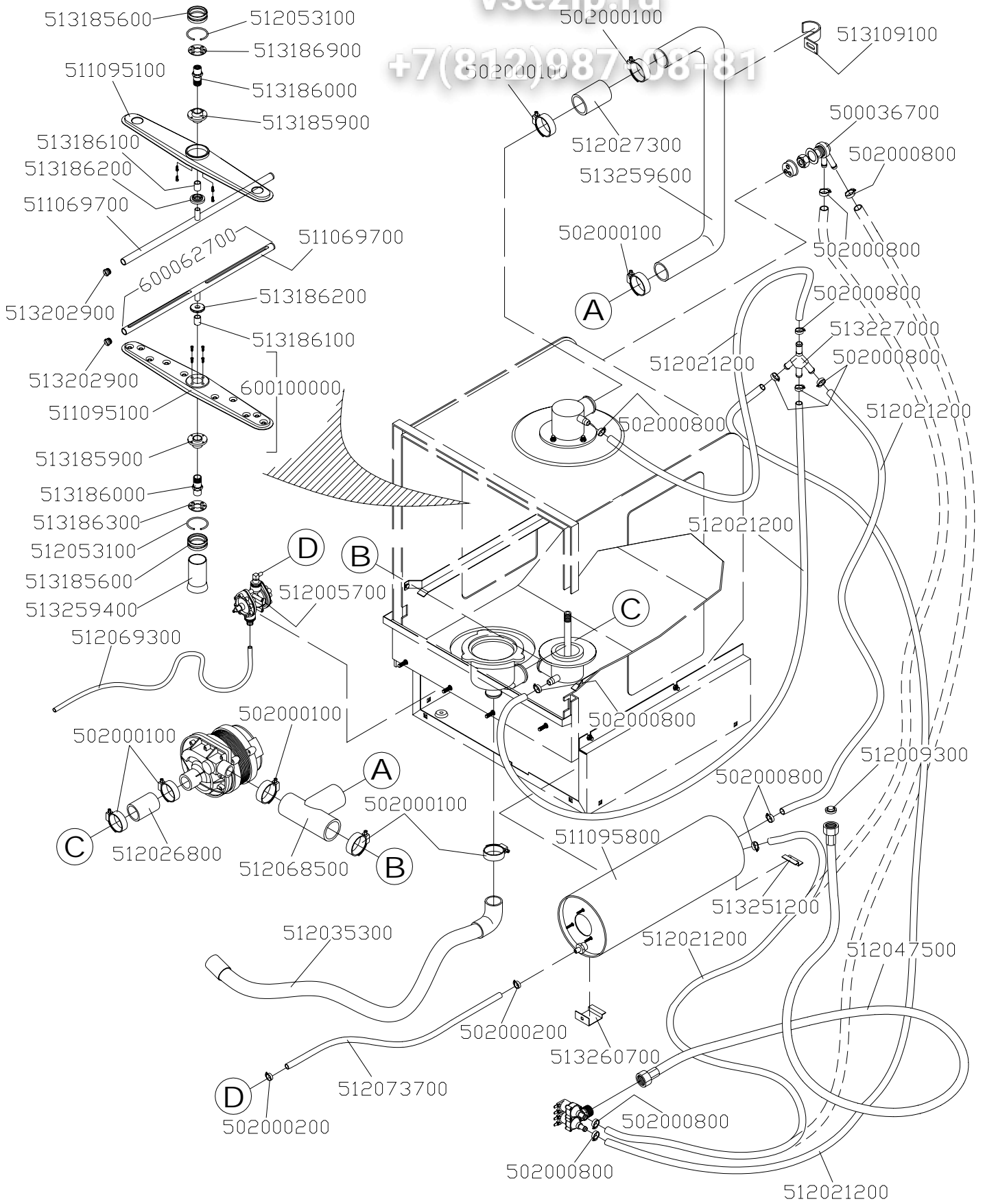
Зип Общество

vsezip.ru

+7(812)987-08-88



elettrico/electrical

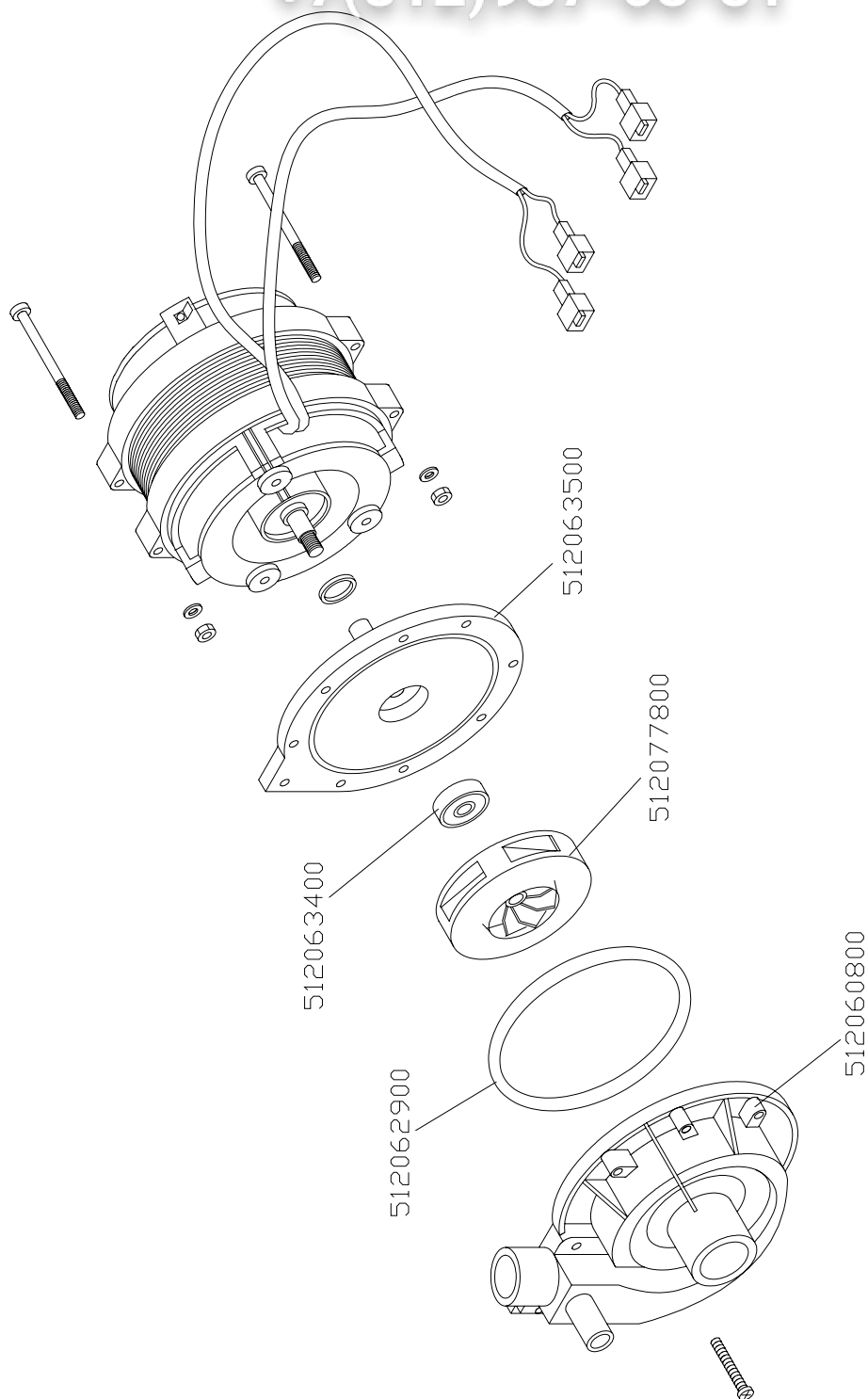


idraulico/hydraulic

ПОМПА НР 0,28 (код. 512075900)

vsezip.ru

+7(812)987-08-81



hp0,28

