

**Зип Общепит**  
ООО «Завод «Торгмаш»  
614990, г. Пермь, ГСП, ул. Дачная, 7

E1

**+7(812)987-08-81**

# **Машина кухонная универсальная типа УКМ**

**РУКОВОДСТВО ПО ЭКСПЛУАТАЦИИ  
УКМ.00.000 РЭ  
ПАСПОРТ УКМ ПС**

**2010**

## Введение

1 Техническое описание (ТО).....	4
1.1 Введение.....	4
1.2 Назначение.....	4
1.3 Технические данные.....	7
1.4 Состав изделия и комплект поставки.....	12
1.5 Устройство и работа машины.....	18
1.6 Инструмент и принадлежности.....	24
1.7 Маркировка.....	24
1.8 Тара и упаковка.....	25
2 Инструкция по эксплуатации (ИЭ).....	25
2.1 Указания мер безопасности при эксплуатации.....	25
2.2 Подготовка машины к работе.....	25
2.3 Работа машины.....	29
2.4 Характерные неисправности и методы их устранения.....	33
2.5 Правила хранения.....	36
2.6 Транспортирование.....	36
3 Инструкция по техническому обслуживанию и ремонту(ИО)....	36
3.1 Введение.....	36
3.2 Общие указания.....	36
3.3 Указания мер безопасности при выполнении работ по техническому обслуживанию и ремонту.....	37
3.4 Система технического обслуживания и ремонта.....	37
3.5 Перечень основных работ и проверок, выполняемых при техническом обслуживании.....	38
3.6 Перечень основных работ и проверок, выполняемых при текущем ремонте.....	39
3.7 Заточка режущих органов.....	40
3.8 Смазка.....	40
3.9 Консервация.....	41
4 Инструкция по монтажу, пуску, регулированию и обкатке машины на месте ее применения (ИМ).....	42
4.1 Введение.....	42
4.2 Указание мер безопасности.....	42
4.3 Общие указания.....	42
5 Паспорт (ПС).....	44
5.1 Общие сведения.....	44
5.2 Комплект поставки.....	44
5.3 Свидетельство о приемке.....	44
5.4 Свидетельство об упаковывании.....	44
5.5 Свидетельство о консервации.....	44
5.6 Гарантийные обязательства.....	45
5.7 Сведения о рекламациях.....	45
Таблица 42 Таблица смазки машины.....	45
Таблица 43 Содержание драгоценных металлов.....	46

Акт пуска машины в эксплуатацию.....	47
Акт-рекламация .....	49
Рисунки 1 – 33.....	51-72
Приложение 1 Нормы расхода материалов на техническое обслуживание и текущий ремонт (ТР).....	73
Приложение 2 Перечень приборов и инструментов, применяемых при техническом обслуживании и текущем ремонте .....	73
Приложение 3 Ведомость цветных металлов, содержащихся в машине .....	74
Памятка по обращению с универсальной кухонной машиной УКМ. 00. 000 Д1.....	75
Инструкция по технике безопасности универсальной кухонной машины УКМ. 00.000 Д2.....	77

## **ВНИМАНИЕ!**

1 Завод изготовитель оставляет за собой право вносить в конструкцию универсальной кухонной машины типа УКМ непринципиальные изменения и усовершенствования без отражения их в настоящем руководстве.

2 Детали из пластмассы после окончания работы привода тщательно промыть и тщательно протереть. Категорически запрещается сушить их на горячих плитах или в сушильных шкафах во избежание деформации.

3 Завод проводит систематические работы по улучшению качества машины и анализы отказов в процессе эксплуатации.

4 В период гарантийного срока завод устраняет отказы и неисправности в работе машины только при условии:

а) передачи (пересылки) заводу оформленного «Акта пуска машины в эксплуатацию» в течение 12 календарных дней со дня ввода машину в эксплуатацию;

б) направление на завод оформленного «Акта–рекламации» о выходе из строя машины, отказе составных частей или комплектующих;

в) соблюдение всех требований «Руководства по эксплуатации машины».

При нарушении перечисленного завод снимает с себя все обязанности по гарантии.

**Примечание – Оформленные «Акт пуска машины в эксплуатацию» и «Акт-рекламация» должны быть заверены печатью.**

На ООО «Завод «Торгмаш»  
с 2004 года действует сертифицированная  
**СИСТЕМА МЕНЕДЖМЕНТА КАЧЕСТВА**  
в соответствии требованиями  
**ГОСТ Р ИСО 9001-2001**

## ВВЕДЕНИЕ

Настоящее руководство по эксплуатации (РЭ) распространяется на машину кухонную универсальную типа УКМ (в дальнейшем тексте именуемую машиной).

Руководство по эксплуатации предназначено для ознакомления с конструкцией машины, правилами ее эксплуатации, технического обслуживания и ремонта, условиями монтажа и регулирования и содержит следующие, объединенные в РЭ, документы:

- техническое описание (ТО);
- инструкция по эксплуатации (ИЭ);
- инструкция по техническому обслуживанию (ИО);
- инструкция по монтажу, пуску, регулированию и обкатке машины на месте ее применения (ИМ);
- паспорт (ПС).

Машина требует тщательного ухода в процессе эксплуатации и своевременного технического обслуживания и ремонта.

Незнание сведений, изложенных в РЭ, может привести к неправильному обращению с машиной, к нарушениям в ее работе и преждевременному выходу из строя.

РЭ предназначено для обслуживающего персонала, прошедшего техническое обучение (техминимум) и инструктаж по технике безопасности, для механиков, производящих обслуживание и ремонт торгово-технологического оборудования, а также для работников ремонтных организаций.

## 1 ТЕХНИЧЕСКОЕ ОПИСАНИЕ (ТО)

### 1.1 Введение

Техническое описание знакомит с назначением, техническими данными, устройством, принципом работы машины и другими сведениями, необходимыми для обеспечения правильного ее использования.

В тексте ТО даются ссылки на рисунки, помещенные в конце настоящего РЭ.

### 1.2 Назначение

Машина кухонная универсальная УКМ предназначена для механизации основных процессов переработки пищевых продуктов на предприятиях общественного питания.

Машина изготавливается в климатическом исполнении УХЛ категории размещения 4.2 по ГОСТ 15150-69.

Машина состоит из приводного механизма ПМ, подставки П-01 и ряда сменных механизмов, наименование, обозначение и назначение которых соответствуют данным, приведенным в таблице 1.

Таблица 1

Наименование	Обозначение	Назначение
1 Приводной механизм	ПМ	Приведение в действие отдельных сменных механизмов
2 Мясорубка	ММ	Приготовление мясного и рыбного фаршей
3 Механизм для взбивания и перемешивания	ВМ	Взбивание кондитерских смесей; замешивание жидкого теста; взбивание картофельного пюре, мусса и самбука; перемешивание мясного и творожного фаршей

Окончание таблицы 1

Наименование	Обозначение	Назначение
4 Механизм овощерезательно - протирачный	<b>МО</b>	Нарезание сырых овощей и шинковка капусты, нарезание вареных овощей; протираание вареных овощей, фруктов и творога
5 Просеиватель	<b>МП-01</b>	Просеивание муки, крахмала, сахарного песка, соли, дробленых круп (ячневой, манной, кукурузной, пшеничной), размолотых сухарей для панировки
6 Рыхлитель	<b>МР</b>	Надрезание волокон порционных кусков мяса перед обжариванием
7 Механизм для нарезания мяса на бефстроганов	<b>МБ</b>	Нарезание мяса для приготовления бефстроганов (по спец. заказу)
8 Механизм для измельчения сухарей и специй	<b>МИ</b>	Измельчение сухарей, специй (крупный помол)
9 Мясорубка	<b>ММП II-1</b>	Приготовление мясного и рыбного фаршей
10 Рыбчистка	<b>РЧ</b>	Очистка рыб чешуйчатых пород от чешуи
11 Механизм овощерезательный	<b>МО-01</b>	Нарезание сырых и варёных овощей, шинковка капусты
12 Механизм протирачный	<b>МО-02</b>	Протираание варёных овощей, фруктов, творога
13 Механизм овощерезательно - протирачный	<b>МО-1</b>	Нарезание сырых и варёных овощей, шинковка капусты, протираание варёных овощей
14 Подставка	<b>П-01</b>	Установка приводного механизма

Машина изготавливается в 20 -ти исполнениях. Обозначение исполнения машины, состав исполнения, приведены в таблице 2

Т а б л и ц а 2 – Обозначение и состав исполнения

<b>УКМ-П</b>	Приводной механизм ПМ; Мясорубка ММ; Механизм овощерезательно - протирачный МО; Механизм для взбивания и перемешивания ВМ; Просеиватель МП-01; Рыхлитель МР; Механизм для измельчения сухарей и специй МИ; Подставка П-01
<b>УКМ-01</b>	Приводной механизм ПМ; Мясорубка ММ; Механизм овощерезательно - протирачный МО; Механизм для взбивания и перемешивания ВМ; Подставка П-01
<b>УКМ-02</b>	Приводной механизм ПМ-220 Механизм овощерезательно - протирачный МО-1; Мясорубка ММП II-1

Продолжение таблицы 2

<b>УКМ-03 (ПМФ-К)</b>	Приводной механизм ПМ; Механизм для взбивания перемешивания ВМ-01; Подставка П-01
<b>УКМ-06</b>	Приводной механизм ПМ; Мясорубка ММ; Механизм овощерезательно - протирачный МО; Подставка П-01
<b>УКМ-06-01</b>	Приводной механизм ПМ; Мясорубка ММП II-1; Механизм овощерезательно - протирачный МО; Подставка П-01
<b>УКМ-07</b>	Приводной механизм ПМ; Механизм для взбивания и перемешивания ВМ; Просеиватель МП-01; Мясорубка ММ; Подставка П-01
<b>УКМ-07-01</b>	Приводной механизм ПМ; Механизм для взбивания и перемешивания ВМ; Подставка П-01
<b>УКМ-08</b>	Приводной механизм ПМ; Рыхлитель МР; Механизм для измельчения сухарей и специй МИ; Мясорубка ММ
<b>УКМ-08-01</b>	Приводной механизм ПМ; Рыхлитель МР; Механизм для измельчения сухарей и специй МИ; Мясорубка ММ; Механизм для нарезания мяса на бефстроганов МБ; Рыбочистка РЧ; Подставка П-01
<b>УКМ-09</b>	Приводной механизм ПМ; Рыбочистка РЧ
<b>УКМ-10 (М-75)</b>	Приводной механизм ПМ; Мясорубка ММП II-I
<b>УКМ-11 (ОМ-300)</b>	Приводной механизм ПМ; Механизм овощерезательно - протирачный МО
<b>УКМ-11-01</b>	Приводной механизм ПМ; Механизм овощерезательный МО-01
<b>УКМ-11-02</b>	Приводной механизм ПМ; Механизм протирачный МО-02
<b>УКМ-11-03</b>	Приводной механизм ПМ; Механизм овощерезательно - протирачный МО-1

Окончание таблицы 2

<b>УКМ-12 (М-250)</b>	Приводной механизм ПМ; Мясорубка ММ
<b>УКМ-13 (МПМ-230)</b>	Приводной механизм ПМ; Просеиватель МП-С1; Подставка П-01
<b>УКМ-14 (МВ-25)</b>	Приводной механизм ПМ; Механизм для взбивания и перемешивания ВМ-02; Подставка П-03
<b>УКМ – 10(М - 75) – 220</b>	Приводной механизм ПМ-220; Мясорубка ММП II-1

**Примечания**

1 Исполнения УКМ-06, УКМ-06-01, УКМ-08-01 разрешается поставлять без поставки П-01.

2 Для исполнения УКМ-03, УКМ-06, УКМ-06-01, УКМ-08, УКМ-11, УКМ-11-01, УКМ-11-02; УКМ-12, УКМ-13 допускается установка односкоростного электродвигателя номинальной мощностью не менее 1,1 кВт, а для исполнения УКМ-02, УКМ-09, УКМ-10, УКМ-11-03 не менее 0,75 кВт.

3 Кроме перечисленных выше исполнений допускается по требованию заказчика поставлять любое исполнение из механизмов, перечисленных в таблице 1.

1.3 Технические данные приводного, сменных механизмов и подставки соответствуют данным, приведенным в таблицах 3-12.

### Технические данные приводного механизма ПМ и ПМ – 220

Таблица 3

Наименование параметра	Значение	
	ПМ	ПМ – 220
1 Количество скоростей приводного вала	2	1
2 Частота вращения приводного вала, мин <sup>-1</sup> – I скорость – II скорость	200 ± 10 380 ± 15	200 ± 10
3 Питающая электросеть: – род тока  – номинальное напряжение, В – номинальное значение частоты тока, Гц	трехфазный, переменный 380 50	однофазный, переменный 220 50
4 Номинальная мощность электродвигателя, кВт, не более	1,12/1,5	0,75
5 Количество, одновременно подключаемых сменных механизмов, шт.	1	1
6 Габаритные размеры, мм, не более – длина – ширина – высота	525 310 305	525 310 305
7 Масса, кг, не более – приводного механизма – комплекта запасных и монтажных частей	38,5 1,5	32 0,5
Примечание – Частота вращения приводного вала, мин <sup>-1</sup> для исполнений: УКМ – 03 УКМ – 02; УКМ – 08; УКМ - 10 УКМ – 09; УКМ – 11-03; УКМ - 13 УКМ – 12	130 ± 10 200 ± 10 380 ± 15 290 ± 12 или 200 ± 10	

## Технические данные мясорубки ММ

Таблица 4

Наименование параметра	Значение
1 Производительность техническая при диаметре отверстий ножевой решетки 5 мм, кг/ч, не менее	180
2 Наружный диаметр ножевых решеток, мм	82
3 Диаметр отверстий ножевых решеток, мм	3,0; 5,0; 9,0
4 Габаритные, размеры, мм, не более <ul style="list-style-type: none"> <li>- длина</li> <li>- ширина</li> <li>- высота</li> </ul>	340 320 365
5 Масса, кг, не более <ul style="list-style-type: none"> <li>- мясорубки</li> <li>- запасных частей</li> </ul>	11 0,8

## Технические данные машины для взбивания и перемешивания ВМ

Таблица 5

Наименование параметра	Значение
1 Производительность техническая, кг/ч, не менее: <ul style="list-style-type: none"> <li>- при замесе жидкого теста</li> <li>- при перемешивании фарша</li> </ul>	50 150
2 Частота вращения взбивателей вокруг собственной оси, об/мин.	1 скорость—205 2 скорость—396
3 Объем бака, л, не менее	25
4 Габаритные размеры, мм, не более <ul style="list-style-type: none"> <li>- длина</li> <li>- ширина</li> <li>- высота</li> </ul>	390 600 630
5 Масса, кг, не более <ul style="list-style-type: none"> <li>- редуктора с кронштейном</li> <li>- комплекта рабочих органов и бака</li> </ul>	17 16

## Технические данные овощерезательно – протирочного механизма МО

Таблица 6

Наименование параметра	Значение
1 Производительность техническая, кг/ч, не менее	
1.1 При нарезании сырых овощей: <ul style="list-style-type: none"> <li>- брусочками сечением 10x10 мм (картофель - главный параметр);</li> <li>- кружочками (ломтиками) толщиной 2 мм (картофель, свекла),                             <ul style="list-style-type: none"> <li>➤ (огурцы, морковь, репа, брюква);</li> </ul> </li> <li>- шинковка капусты толщиной 2 мм;</li> <li>- кольцами и полукольцами толщиной 2 мм лука репчатого;</li> <li>- пластинками 10x12x12 мм (картофель, морковь)</li> </ul>	350 200 100 160 140
1.2 При нарезании вареных овощей: <ul style="list-style-type: none"> <li>- пластинками 10x12x12 мм                             <ul style="list-style-type: none"> <li>➤ (картофель, морковь, свекла)</li> </ul> </li> <li>- соломкой сечением 4,5x3 мм (морковь, свекла);</li> </ul>	200 160 200
1.3 При протирании вареного картофеля	400



Окончание таблицы 6

Наименование параметра	Значение
2 Габаритные размеры, мм, не более механизма с овощерезательным приспособлением	
- длина	380
- ширина	295
- высота	505
механизм с протирачным приспособлением	
- длина	370
- ширина	340
- высота	435
3 Масса, кг, не более	
- механизма с протирачным приспособлением	16
- комплекта сменных частей и рабочих органов	10

### Технические данные просеивателя МП – 01

Таблица 7

Наименование параметра	Значение
1 Производительность техническая (по муке), кг/ч, не менее	230
2 Число сменных барабанов, шт.	3
3 Габаритные размеры, мм, не более	
- длина	370
- ширина	340
- высота	435
4 Масса, кг, не более	
- просеивателя с барабаном № 1, 4	12,3
- комплекта барабанов	2,2

### Технические данные рыхлителя МР

Таблица 8

Наименование параметра	Значение
1 Производительность техническая (однократное пропускание), порций/час, не менее	1500
2 Габаритные размеры, мм, не более	
- длина	355
- ширина	165
- высота	220
3 Масса, кг, не более (без запасных частей)	6,5

Технические данные рыбчистки РЧ

Таблица 9

Наименование параметра	Значение
1 Производительность техническая, кг/ч, не менее	30
2 Габаритные размеры, мм, не более	
- длина	1650
- ширина	125
- высота	125
3 Масса, кг, не более	4

Технические данные механизма для нарезания мяса на бефстроганов МБ

Таблица 10

Наименование параметра	Значение
1 Производительность техническая при нарезании мяса на бефстроганов (однократное пропускание), кг/ч, не менее	100
2 Габаритные размеры, мм, не более	
- длина	285
- ширина	175
- высота	390
3 Масса, кг, не более	6,0

Технические данные механизма для измельчения сухарей и специй МИ

Таблица 11

Наименование параметра	Значение
1 Производительность техническая (на сухарях), кг/ч, не менее	15
2 Габаритные размеры, мм, не более	
- длина	290
- ширина	205
- высота	310
3 Масса, кг, не более	10

Габаритные размеры и масса подставки П – 01

Таблица 12

Наименование параметра	Значение
1 Габаритные размеры, мм, не более	
- длина	710
- ширина	590
- высота	620
2 Масса, кг, не более	11

## Основные параметры овощерезательного механизма МО – 01

Таблица 13

Наименование параметра	Значение
1 Производительность техническая, кг/ч, не менее При нарезании сырых овощей: – брусочками сечением 10x10 мм (картофель - главный параметр) <span style="float: right;">350</span> – кружочками (ломтиками) толщиной 2 мм ➤ картофель, свекла <span style="float: right;">200</span> ➤ брюква, огурцы, морковь, репа <span style="float: right;">100</span> – шинковка капусты толщиной 2 мм <span style="float: right;">160</span> – кольцами и полукольцами толщиной 2 мм ➤ (лука репчатого) <span style="float: right;">140</span> – пластинками 10x12x12 мм (картофель, морковь, свекла) <span style="float: right;">200</span> При нарезании вареных овощей: – пластинками 10x12x12 мм (картофель, морковь, свекла) <span style="float: right;">160</span> – соломкой сечением 4,5x3мм (морковь, свекла) <span style="float: right;">200</span>	
2 Габаритные размеры, мм, не более – длина <span style="float: right;">380</span> – ширина <span style="float: right;">295</span> – высота <span style="float: right;">505</span>	
3 Масса, кг, не более комплекта сменных частей и рабочих органов <span style="float: right;">12,8</span> <span style="float: right;">2,7</span>	

## Основные параметры протирочного механизма МО – 02

Таблица 14

Наименование параметра	Значение
1 Производительность техническая, при протирании вареного картофеля, кг/ч, не менее <span style="float: right;">400</span>	
2 Габаритные размеры, мм, не более – длина <span style="float: right;">370</span> – ширина <span style="float: right;">340</span> – высота <span style="float: right;">435</span>	
3 Масса, кг, не более комплекта принадлежностей <span style="float: right;">13</span> <span style="float: right;">0,18</span>	

## Основные параметры и размеры овощерезательно – протирочного механизма МО–1

Таблица 15

Наименование параметра	Значение
1 Производительность техническая, кг/ч, не менее: При нарезании сырых овощей: – кружочками (ломтиками) толщиной 2 мм ➤ картофель, свекла ➤ морковь – шинковка капусты толщиной 2 мм При нарезании сырых и вареных овощей: – шинковка соломкой сечением 4,5х3 мм ➤ свекла ➤ морковь – тонкое измельчение (свекла, морковь) Протирание варёного картофеля	160 100 100 100 80 50 200
2 Габаритные размеры, мм, не более – длина – ширина – высота	435 275 395
3 Масса, кг, не более комплекта принадлежностей	8,0 2,2

## Основные параметры мясорубки ММПШ – 1

Таблица 16

Наименование параметра	Значение
1 Производительность техническая при диаметре отверстий ножевой решетки 5 мм, кг/ч, не менее:	75
2 Наружный диаметр ножевых решеток, мм	60
3 Диаметры отверстий ножевых решеток, мм	3,0; 5,0; 9,0
4 Габаритные размеры, мм, не более – длина – ширина – высота	310 310 305
5 Масса, кг, не более комплекта запасных и сменных частей	7,8 0,4

### 1.4 Состав изделия и комплект поставки

1.4.1 В состав машины входят: приводной механизм, набор сменных механизмов и подставка согласно таблицы 2.

В комплект поставки машины любого исполнения входит:

- машина УКМ заказываемого исполнения – 1 шт. согласно таблицы 2;
- комплект сменных частей и принадлежностей к каждому сменному механизму – согласно таблицам 17—27\*;

- комплект запасных частей к каждому сменному механизму – согласно таблицам 28—36\*;
- комплект монтажных частей - согласно таблице 37\*;
- руководство по эксплуатации машины УКМ. 00.000 РЭ – 1 экз.;
- памятка по обращению с изделием УКМ. 00.000 Д 1 – 1 экз.;
- инструкция по технике безопасности УКМ. 00.000 Д 2 – 1 экз.

\* Примечание – Для механизмов заказываемого исполнения по таблице 2.

1.4.2 Комплект сменных частей и принадлежностей, запасных и монтажных частей машины соответствуют данным, указанным в таблицах 17—37.

#### Комплект сменных частей и принадлежностей мясорубки ММ

Таблица 17

Наименование и обозначение	Всего, шт.	В том числе	
		сменная	принадлежность
Кольцо упорное ММ.00.001	1	1	-
Решетка ножевая ММ.00.002 (Ø3мм)	1	1	-
Съемник ММ.00.006	1	-	1
Тарелка ММ.03.000 (с винтами)	1	-	1
Толкатель ММ.11.000	1	-	1

**Примечания**

1 Решетка ножевая (Ø 3мм) поставляется по особому требованию и за отдельную плату.

2 Мясорубка собрана:

- решетка подрезная ММ 00.003-01 — 1 шт.;
- решетка ножевая (Ø 5мм) ММ 00.002-01 - 1 шт.;
- решетка ножевая (Ø 9мм) ММ 00.002-02 - 1 шт.;
- нож двусторонний ММ 00.004-01 - 2 шт.;
- кольцо упорное ММ 00.001 - 1шт.

#### Комплект сменных частей механизма для взбивания и перемешивая – ВМ

Таблица 18

Наименование и обозначение	Всего, шт.
Фаршемешалка ВМ.00.001	1
Бак ВМ. 03.000	1
Взбиватель ВМ.06.000	1
Взбиватель 4х лопастной ВМ.05.000	1

**Примечания**

1 Дополнительный бак поставляется по особому требованию и за отдельную плату.

2 При упаковке механизм собран без бака и взбивателей.

## Комплект сменных частей и принадлежностей механизма Овощерезательно-протирочного МО

Таблица 19

Наименование и обозначение	Всего, шт.	Б том числе	
		сменная	принадлежность
Воронка МОП II-1.00.10 -установлена на механизме	1	1	-
Ротор лопастной МОП II-1.04.00 - установлен на механизме	1	1	-
Прочистка МОП II-1.12.00	1	-	1
Диск протирочный МП-800.11.00 -установлен на механизме	1	1	-
Лопатка МОП II-1.20.00	1	-	1
Диск шинковочный МО 17.000-01	1	1	-
Нож комбинированный 10x10 мм. МО 22.000	1	1	-
Шаблон МОП II -1.00.23-01	1	-	1
Прочистка МОП II-1.00.24	1	-	1
Решетка ножевая 12x12 мм МО 18.000	1	1	-
Нож дисковый 2 мм МО 20.00	1	1	-
Приспособление МО.01.000 (с толкателями)	1	1	-
Нож дисковый 10 мм МО 24.000	1	1	-
Примечание — Диск терочный МО 19.000 поставляется по особому требованию и за отдельную плату.			

## Комплект сменных частей и принадлежностей просеивателя МП – 01

Таблица 20

Наименование и обозначение	Всего, шт.
Рукав МПМ – 500.31.000	1
Барабан № 2,8 МП.02.000-01	2
Примечание – Механизм собран с барабаном №1,4 МП.02.000-1шт.	

## Комплект принадлежностей рыхлителя МР и механизма для нарезания мяса на бефстроганов МБ

Таблица 21

Наименование и обозначение	Всего, шт.
Прочистка МБ.00.003	1
Прочистка МРП II-1.00.05	1

**Комплект принадлежностей механизма для измельчения сухарей и специй МИ**

Таблица 22

Наименование и обозначение	Всего, шт.
Толкатель ЭМШ 30/100–3.00.010	1

**Комплект принадлежностей механизма для взбивания и перемешивания ВМ**

Таблица 23

Наименование и обозначение	Всего, шт.
Крышка бачка МВПИ–1.14.00	1
Примечание – Крышка поставляется по особому требованию и за отдельную плату	

**Комплект сменных частей и принадлежностей механизма овощерезательного МО-01**

Таблица 24

Наименование и обозначение	Всего, шт.	В том числе	
		сменная	принадлежность
Прочистка МОП II – 1.12.00	1	–	1
Нож комбинированный 10x10 мм МО 22.000	1	1	–
Диск шинковочный МО.17.000-01	1	1	–
Шаблон МОП II – 1.00.23–01	1	–	1
Прочистка МОП II – 1.00.24	1	–	1
Нож дисковый 2 мм МО 20.000	1	1	–
Примечания: 1 Механизм собран: – решетка ножевая 12x12мм МО 18.000 –1 шт.; – нож дисковый 10 мм МО.24.000 – 1 шт.; – приспособление МО 04.000 –1 шт. 2 Диск терочный МО 19.000 поставляется по особому требованию и за отдельную плату.			

**Комплект принадлежностей механизма протирачного МО–02**

Таблица 25

Наименование и обозначение	Всего, шт.
Лопатка МОП II – 1.20.00	1
Шаблон МОП II – 1.00.23-01	1
Примечание – Механизм собран: – воронка МОП II–1.00.10 –1 шт.; – ротор лопастной МОП II–1.04.00 –1 шт.; – диск протирачный МП-800.11.00 –1 шт.	

# Зип Общепит

## Комплект сменных частей и принадлежностей механизма оворезательно – протирочного МО-1

Таблица 26

Наименование и обозначение	Всего, шт.	В том числе	
		сменная	принадлежность
Диск шинковочный МО – 1.05.00	1	1	-
Диск овощерезательный МО – 1.08.00	1	1	-
Диск терочный МО – 1.14.00	1	1	-
Крючок МОП II – 1.00-11	1	-	1
Примечание: – Механизм собран: - шнек в сборе МО – 1.02.00 –1 шт.; - выбрасыватель МО – 1.06.00 –1 шт.; - цилиндр протирочный МО – 1.13.00 –1 шт.			

## Комплект сменных частей и принадлежностей мясорубки ММП II–1

Таблица 27

Наименование и обозначение	Всего, шт.	В том числе	
		сменная	принадлежность
Решетка ножевая (Ø 03 мм) ММПII –1.00.02	1	1	
Кольцо ММПII –1.00.07	1	1	-
Крючок ММПII –1.00.11	1	-	1
Толкатель ЭШМ-30/100-3.00-010	1	-	1
Тарелка МС2–70.22.00.09	1	-	1
Примечания 1 Мясорубка собрана: - решетка подрезная ММПII –1.00.01 –1шт.; - решетка ножевая (Ø 5 мм) ММПII –1.00.03 –1 шт.; - решетка ножевая (Ø 9 мм) ММПII –1.00.04 – 1 шт.; - нож двусторонний ММП II –1.00.05 –2 шт.; - кольцо ММПII – 1.00.07 –1 шт. 2 Решетка ножевая (Ø3мм) поставляется по особому требованию и за отдельную плату.			

## Комплект запасных частей мясорубки ММ

Таблица 28

Наименование и обозначение	Всего, шт.	Примечание
Решетка подрезная ММ.00.003	1	За отдельную плату
Нож двусторонний ММ.00.004	1	



### Комплект запасных частей механизма овощерезательно - протирачного МО

Таблица 29

Наименование и обозначение	Всего, шт.	Примечание
Манжета <u>2.2-28x47-1 ГОСТ 8752-79</u> ОСТ 38.05146-78	1	За отдельную плату
Нож МО 24.001	1	

### Комплект запасных частей рыхлителя МР

Таблица 30

Наименование и обозначение	Всего, шт.	Примечание
Втулка МР.01.003	1	За отдельную плату
Фреза МР.06.006	4	

### Комплект запасных частей механизма для нарезания мяса на бефстроганов МБ

Таблица 31

Наименование и обозначение	Всего, шт.	Примечание
Втулка МБПШ –1.08.01	2	За отдельную плату
Упор МБПШ –1.01.11	5	
Фреза МБПШ –1.01.02	5	

### Комплект запасных частей приводного механизма ПМ

Таблица 32

Наименование и обозначение	Всего, шт.	Примечание
Манжета <u>1.2-25x42-1 ГОСТ 8752-79</u> ОСТ 38.05146-78	1	За отдельную плату
Манжета <u>1.2-38x58-1 ГОСТ 8752-79</u> ОСТ 38.05146-78	1	

### Комплект запасных частей механизма овощерезательного МО – 01

Таблица 33

Наименование и обозначение	Всего, шт.	Примечание
Манжета <u>1.2-28x47-1 ГОСТ 8752-79</u> ОСТ 38.05146-78	1	За отдельную плату

**Комплект запасных частей механизма протирочного МО – 02**

Таблица 34

Наименование и обозначение	Всего, шт.	Примечание
Манжета 1.2-28x47-1 ГОСТ 8752-79 ОСТ 38.05146-78	1	За отдельную плату

**Комплект запасных частей механизма овощерезательно – протирочного МО – 1**

Таблица 35

Наименование и обозначение	Всего, шт.	Примечание
Втулка МО – 1.01.01	1	За отдельную плату
Втулка МО – 1.01.02	1	

**Комплект запасных частей на мясорубку ММП II – 1**

Таблица 36

Наименование и обозначение	Всего, шт.	Примечание
Решетка подрезная ММП II – 1.00.01	1	За отдельную плату
Нож двусторонний ММП II – 1.00.05	1	

**Комплект монтажных частей приводного механизма ПМ и ПМ – 220**

Таблица 37

Наименование и обозначение	Всего, шт.	
	ПМ	ПМ-220
Болт М 10x30.48.05 ГОСТ 7798–70	4	4
Шайба 10.65Г 05 ГОСТ 6402--70	4	4
Щит электропитания ПМ.21.000–05	1	-

Примечание – Разрешается поставлять манжеты из резины группы 2 и 3 вместо группы 1 по ГОСТ 8752-79 перечисленные в таблицах 29, 32, 33, 34.

### 1.5 Устройство и работа машины

#### 1.5.1 Устройство и работа приводного механизма

Приводной механизм (рисунок 1) состоит из редуктора 1, электродвигателя 13, пульта 20, рамы 18, кожуха 14 и рукоятки 17.

Редуктор 1 состоит из зубчатого колеса 22, сидящего на валу 3 на шпонке, на том же валу сидит шестерня 23. Вал 3 вращается в двух шарикоподшипниках 2. Вращение от шестерни 23 передается зубчатому колесу 8, которое при помощи шпонки передает вращение приводному валу 6. Вал 6 вращается на двух шарикоподшипниках 7 и на выходе из редуктора уплотнен манжетой 5. Осевые усилия воспринимает упорный подшипник 4. С наружной стороны горловины приводного механизма расположена рукоятка 17 с кулачком 16, служащим для фиксации хвостовиков сменных механизмов. Головка болта 15 служит для правильной ориентировки хвостовиков при установке сменных механизмов и дополнительной радиальной фиксации их.

Электродвигатель цилиндрическим выступающим поясом центрируется в корпусе редуктора и крепится к нему. На валу электродвигателя на шпонке укреплена шестерня 10. На пульт 20 в зависимости от исполнения выведены ручка переключателя скоростей или выключатель 12, кнопка «СТОП» и индикатор напряжения 19. В верхней части редуктора установлена пробка — сапун 9. Работа приводного механизма происходит следующим образом: вращение от электродвигателя через шестерню 10 передается зубчатому колесу 22, сидящему на валу 3, а затем через шестерню 23, сидящую на этом же валу, зубчатому колесу 8. От зубчатого колеса 8 через шпонку вращение передается приводному валу 6. От приводного вала 6 вращение передается валу сменного механизма.

Описание работы электросхемы приводного механизма (рисунки 28, 29).

Приводной механизм в зависимости от исполнения подключается к сети 3-х фазного переменного тока промышленной частоты 380 или 220 В. Для пуска приводного механизма ПМ необходимо установить щит электропитания А1 на вертикальной панели и подвести к магнитному пускателю напряжение от силового шкафа обязательно через автоматический выключатель. Включить кнопку «ПУСК» пускателя SB1. Наличие напряжения показывает свечение индикатора на пульте управления.

В зависимости от исполнения приводной механизм комплектуется одно или двухскоростным электродвигателем. Управление осуществляется переключателем скоростей SA1 (рисунок 28) или выключателем кнопочным SA1 (рисунок 29). Выключение электродвигателя М1 происходит при нажатии на кнопку «СТОП» SB2. Защита электродвигателя от перегрузки осуществляется тепловым реле КК 1, а от короткого замыкания - автоматическим выключателем.

### **ВНИМАНИЕ! Автоматический выключатель приобретается заказчиком**

#### 1.5.2 Устройство и работа мясорубки ММ

Мясорубка (рис. 2) состоит из корпуса 9, в котором вращается шнек 10. На палец шнека 10 насажены подрезная решетка 6, двусторонние ножи 1 и ножевые решетки 4 и 5 с разными диаметрами отверстий. Ножевые решетки 4, 5 прижимаются к ножам 1 нажимной гайкой 2 через упорное кольцо 3. В верхнюю часть корпуса 9 вставляется загрузочная тарелка 8. Мясорубка снабжена толкачом 7. На внутренней поверхности корпуса 9 имеются спиральные ребра, удерживающие от проворачивания мясо, подаваемое вращающимся шнеком 10. Хвостовик корпуса 9 подсоединяется к приводному механизму и фиксируется его рукояткой с помощью кулачка.

Работа мясорубки: мясо, предварительно разрезанное на куски весом до 100 г, толкачом 7 подается в мясорубку. Вращающийся шнек 10 захватывает мясо с помощью имеющихся на внутренней полости корпуса 9 спиральных ребер и подает его к ножам 1. Подрезная решетка 6 надрезает мясо, а вращающийся двусторонний нож 1 разрезает его на более мелкие части. Далее мясо продавливается через ножевую решетку 5, разрезается вторым двусторонним ножом 1 и продавливается через вторую ножевую решетку 4.

На рисунке 3 показан основной набор мясорубки для мелкой резки мяса.

На рисунке 4 показан набор для крупной резки мяса.

На рисунке 5 показаны нож и решетки мясорубки.

Примечание – Устройство и работа мясорубки ММП II – 1 аналогичны ММ.

#### 1.5.3 Устройство и работа механизма для взбивания и перемешивания ВМ

Механизм ВМ (рисунок 6) состоит из редуктора 3 с кронштейном 2, бака 1 и сменных рабочих органов 7. Кронштейн 2 прикреплен к корпусу редуктора 3 с помощью винтов. На кронштейн 2 на два штифта 6 устанавливается бак 1 и фиксируется ручками 5. На бак 1 одевается крышка 4.

Редуктор (рисунок 7) состоит из следующих основных сборочных единиц и деталей: корпуса 1, крышки (води́ла) 16, зубчатой конической пары 4 и 5 и хвостовика 6. В расточке корпуса 1 на двух шарикоподшипниках 2 установлен вал 3, на нижний конец которого насажена крышка (води́ло) 16. Корпус крышки (води́ла) 16 закреплен на валу 3 с помощью шпонки, концевой шайбы и болта 15. В расточке крышки (води́ла) 16 на двух шарикоподшипниках 9 установлен вал 10. Для предотвращения вытекания масла из редуктора в крышке 14 расположена манжета. На вал 10 насажена чаша 11, служащая для сбора капель масла при нарушении работы и выхода из строя манжеты.

Держатель 12 закреплен на валу 10 при помощи штифта. В нижней части держателя 12 установлена муфта 13. Держатель 12 и муфта 13 служат для крепления сменных рабочих органов. Солнечное зубчатое колесо 7, укрепленное в корпусе 1 винтами, и вал 10 с шестерней (сателлитом) 8 образуют планетарный редуктор. Редуктор подсоединяется к приводному механизму с помощью хвостовика 6 и фиксируется кулачком рукоятки приводного механизма.

Сменными рабочими органами являются фаршемешалка, прутковый взбиватель и четырехлопастной взбиватель. Фаршемешалка (рисунок 8) служит для перемешивания мясного и рыбного фарша, салатов и винегретов. Прутковый взбиватель (рисунок 9) служит для взбивания легкоподвижных масс (белков, сливок, мусса, самбука). Четырехлопастной взбиватель 7 (рисунок 6) предназначен для взбивания майонеза, крема, жидкого теста для блинчиков.

Работа механизма ВМ (рисунок 7): вращение от вала приводного механизма передается валу хвостовика 6. Крышка (води́ло) 16 получает вращение от вала хвостовика 6 через конические шестерни 4 и 5. При этом вал 10 с шестерней 8, значит и сменный рабочий орган, обкатываясь внутри солнечного колеса, совершает два движения: одно вокруг собственной оси, а другое вокруг оси солнечного колеса (оси бака). Таким образом, рабочий орган совершает планетарное движение.

#### 1.5.4 Устройство и работа овощерезательно - протирачного механизма МО

Механизм МО (рисунок 10) состоит из редуктора, сменных загрузочных приспособлений: овощерезательного 6 и протирачной воронки 8, набора сменных рабочих органов и принадлежностей. Редуктор состоит из корпуса 2, хвостовика 20, конических шестерен 21 и 23, вала 24, шарикоподшипников 26, крышек 15 и 25 и крепежных деталей. В корпусе хвостовика 20 на двух шарикоподшипниках 19 установлен вал 17 с уплотнением манжетой 18. Хвостовик 20 крепится винтами к корпусу 2 редуктора. Коническая шестерня 21 закреплена на валу 17 с помощью шпонки, винта и концевой шайбы. Шарикоподшипник 26 насажен на ступицу конической шестерни 23, которая установлена на валу 24 на шпонке.

В крышке 15 установлена манжета 16, предотвращающая попадание влаги в редуктор. В верхней части на вал 24 установлены: гайка 14 и на шпонке стакан 12, на шип которого садится сбрасыватель 13 готового продукта. Гайка 14 служит для регулировки положения по высоте стакана 12\*. Стакан 12 и гайка 14 фиксируются винтом. Рабочие органы: дисковые и комбинированные ножи 3 - насаживаются на вал 24 до упора в стакан 12 шипами в его пазы. Только в шинковочном диске верхняя часть вала 24 входит в паз центральной втулочной части. Нож 3 фиксируется на валу 24 винтом 5 с левой резьбой. Под ножом 3 в расточку корпуса 2 при необходимости устанавливается ножевая решетка 1. Головка винта 10 входит в вертикальный паз корпуса 2 и предохраняет ножевую решетку 1 от проворота. Овощерезательное приспособление 6 или устанавливаемая вместо него воронка 8 закрепляются на корпусе 2 при помощи откидных кронштейнов 4 с винтами 7.

\* Верхний торец стакана 12 устанавливается на заводе при помощи гайки 14 на размер 16 мм относительно основания расточки корпуса. Для проверки данного размера имеется шаблон (рисунок 14).

При установке рабочих органов для требуемой операции нарезки и протирки следует пользоваться таблицей 38.

При протирочных операциях, под воронку 8 устанавливается протирочный диск 11. Ротор лопастной 9 фиксируется винтом 5. Загрузочное овощерезательное приспособление (рисунок 11) служит для загрузки продуктов и подачи их при помощи толкателей к рабочим органам. Оно состоит из корпуса 6, серповидного толкателя 1 и двух цилиндрических толкателей 4 и 5. В корпусе 6 для загрузки продуктов выполнены три отверстия: серповидное и два цилиндрических. Толкатель 1 закреплен шарнирно на рычаге 2. Рычаг шарнира закреплен на кронштейне 3, который винтами 7 закреплен на корпусе 6. Для загрузки продукта в серповидное отверстие корпуса толкатель 1 с помощью рычага 2 поднимается вертикально вверх. Загружается продукт. Оператор с помощью рычага отпускает толкатель 1 вниз, который попадает в серповидное отверстие корпуса и подает продукт к ножевому диску. Два дисковых ножа (рисунок 12) отличаются высотой установки режущих кромок ножей относительно плоскости корпуса, т. е. толщиной отрезаемого продукта (2 или 10 мм). Дисковый нож 2 мм служит для нарезки продукта кружочками, ломтиками, кольцами, полукольцами и шинковки капусты; дисковый нож 10 мм в сочетании с ножевой решеткой - для нарезки пластинками.

Дисковый нож 10 мм состоит из корпуса 1, на котором с помощью винтов и переходников 3 укреплены два ножа 2 криволинейной формы. Комбинированный нож (рисунок 13) служит для нарезки продукта брусочками 10x10 мм и состоит из корпуса 2, на котором закреплены два отрезных ножа 1 и две наборные гребенки. Наборная гребенка состоит из обоймы 3 и прорезных ножей 4. Ножевая решетка (рисунок 14) служит для нарезки продукта пластинками. Пластинки 10x12x12 мм могут быть получены с помощью ножевой решетки 12x12 мм в сочетании с дисковым ножом 10 мм. Ножевая решетка состоит из корпуса 1 и набора ножей 4. Ножи 4 вставлены в пазы корпуса 1 и закреплены с помощью винтов, обоймой 2 и втулкой 3. Для фиксации ножевой решетки в посадочной части корпуса механизма МО имеется фиксирующее отверстие, а на решетке - фиксирующая головка винта. Для получения пластинок ножевая решетка устанавливается в расточке корпуса, после чего на вал устанавливается дисковый нож 100мм.

Ротор лопастной (рисунок 15) служит для протирания продуктов и представляет собой сварной узел, состоящий из втулки 1 и двух лопастей 2, которые обеспечивают прижим протираемого продукта к ситам. На втулке 1 имеются шипы для установки лопастного ротора на вал механизма МО. Диск протирочный (рисунок 16) состоит из корпуса 2 и сита 1, которое крепится к корпусу 2 заклепками 3.

Работа механизма МО: вращение от вала привода передается валу 17 (рисунок 10). Вал 24 получает вращение через конические шестерни 21 и 23. Принцип нарезки и протирки продуктов заключается в следующем:

- при нарезке кружочками, ломтиками, кольцами, полукольцами продукт загружается в одно из круглых загрузочных отверстий овощерезательного приспособления и толкателем прижимается к вращающемуся дисковому ножу. Ножи врезаются в продукт и отрезают последовательно слой в виде кружочков, ломтиков, колец и полуколец;
- при нарезке брусочками комбинированным ножом клубни сначала прорезаются ножами гребенки и отрезаются ножом в виде брусочков. Загрузка при нарезке брусочками и соломкой – в любое из отверстий овощерезательного приспособления. Рабочий орган - диск шинковочный (рисунок 13 а) состоит из корпуса 2 и шинковочного диска 1, который крепится к корпусу 2 заклепками 3;
- при нарезке пластинками продукт загружается в одно из круглых отверстий ручного овощерезательного приспособления и толкателем прижимается к вращающемуся дисковому ножу. Ножи врезаются в продукт и отрезают последовательно слои в виде ломтиков. Отрезанные ломтики попадают на ножевую решетку и скосами дискового ножа продавливаются через нее, образуя пластинки;
- при протирке продукт из загрузочной воронки поступает в рабочую камеру для обработки, где прижимается лопастным ротором к протирочному диску и продавливается через него;

– при всех видах нарезки переработанный продукт поступает от рабочих органов в разгрузочный канал машины и при помощи вращающегося сбрасывателя удаляется из машины в подставленную тару.

Примечание – Механизм МО-01 – это механизм МО без противочного приспособления, а МО-02 - без овощерезательного приспособления.

## 1.5.5 Устройство и работа просеивателя МП – 01

Просеиватель (рисунок 19) состоит из редуктора 6, хвостовика 15, легкоъемного просеивающего барабана 10, бункера 9 с прикрепленным к нему рассекателем 5.

Редуктор 6 состоит из корпуса, внутри которого находятся конические шестерни 14 и 17, и вертикальный вал 1. В верхней части корпус имеет емкость, в которой происходит просеивание, и патрубок с рукавом 18, через который выдается просеянный продукт. Вал 1 вращается в двух шарикоподшипниках 13. Полость редуктора 6 закрыта крышками 12 и 16. В крышке 12 установлена манжета 2. Просеивающий барабан 10 насаживается на вал 1, при этом в паз втулки 11 входит лыска вала 1. Просеивающий барабан 10 выполнен сварным из днища 3, втулки 11, сетки 4 и скребков 7. Бункер 9 прикрепляется к корпусу редуктора 6 при помощи шпилек и гаек 8. В комплект механизма МП входят три сменные сетки с различными размерами ячеек.

Работа просеивателя МП-01: вращение от вала приводного механизма через вал хвостовика 15, шестерни 14 и 17, и вал 1 передается просеивающему барабану 10. В бункер 9 засыпают продукт для просеивания. Продукт под действием собственного веса поступает по рассекателю 5 в быстро вращающийся барабан 10, где под действием центробежной силы просеивается через сетку 4 барабана 10 в емкость корпуса редуктора 6 и через патрубок с рукавом 18 и магнитный улавливатель 19 ссыпается в подставленную тару. Непросеявшиеся частицы остаются в барабане и удаляются при остановке работы просеивателя путем вытряхивания снятого с механизма барабана 10.

## 1.5.6 Устройство и работа рыхлителя МР.

Рыхлитель (рисунок 20) состоит из основания 5, хвостовика 4, правого 10 и левого 11 рассекателей с набором фрез, кожуха 6, вала 2 с шестерней 13, двух шестерен 3, валов 1, щеки 7, трех винтов 8 и двух втулок 9. Шестерня 13 находится в зацеплении с шестерней 3, насаженной на вал 1, которая в свою очередь зацепляется с такой же шестерней 3, укрепленной на втором валу 1. Концы валов 1 выполнены в виде зубчатых полумуфт, которые зацепляются с валами рассекателей и передают им вращательное движение навстречу друг другу.

Рассекатели (рисунок 21) состоят из валов, на которых между шайбами 5 установлены фрезы 4. На левом рассекателе установлена шайба 3, с помощью которой фрезы сдвинуты вправо относительно фрез на правом рассекателе. Для устранения наматывания кусков мяса на валы между фрезами установлены упоры 12 (рисунок 20).

Конструкция фрезы показана на рисунке 22.

Работа рыхлителя МР: процесс рыхления заключается в нанесении на поверхность мяса насечек в виде бороздок, разрушающих соединительную ткань, и более, чем в три раза увеличивающих поверхность мяса. Для этого кусок мяса соответствующий порции опускается в приемную воронку сменного механизма, где он захватывается вращающимися навстречу друг другу фрезами.

## 1.5.7 Устройство и работа механизма для измельчения сухарей и специй МИ.

Механизм (рисунок 23) состоит из корпуса 2 и крышки 8, которая является хвостовиком. В корпусе 2 размещены барабан 5 и терочный диск 7. Терочный диск 7 и шнек 6 закреплены на горизонтальном валу 9 с помощью болта и шайбы. Вал 9 установлен в двух шарикоподшипниках и уплотнен манжетами. Конец вала 9 выполнен в виде шипа для соединения с валом приводного механизма.

Работа механизма МИ: размалываемый продукт через загрузочную воронку корпуса 2 подается к шнеку 6, который предварительно измельчает его и продвигает к терочному диску 7. Окончательное измельчение продукта происходит между зубцами терочного диска 7 и барабана 5. Регулировка величины помола производится регулировочной гайкой 3. При вращении гайки 3 терочный барабан 5 перемещается вдоль оси вала 9 по направляющему винту 4. Минимальный зазор между диском и барабаном 0,2 мм. Направление вращения гайки 3 для получения требуемой величины помола указывается на торцевой стороне гайки стрелками с надписями «КРУПНО» и «МЕЛКО». Для предотвращения зависания сухарей в воронке следует пользоваться толкателем 1.

## 1.5.8 Устройство и работа рыбчистки РЧ.

Рыбчистка (рисунок 24) состоит из редуктора 1, рукоятки со скребком 2 и гибкого вала 3. Гибкий вал соединяется с редуктором и рукояткой при помощи гаек 4. Рабочим органом является скребок 16.

Скребок – это металлическая фреза, на поверхности которой расположены зубцы. Сверху скребок закрыт защитным кожухом для предотвращения разбрасывания чешуи и защиты рук работника, и для предотвращения зареза скребка в мясо рыбы. Скребок навинчивается на расположенный в рукоятке валик с левой резьбой и приводится в движение от редуктора при помощи гибкого вала. Редуктор хвостовиком устанавливается в горловине привода. При работе гибкий вал необходимо держать в вытянутом состоянии.

## 1.5.9 Устройство и работа механизма для нарезания мяса на бефстроганов МБ.

Механизм МБ (рисунок 25) состоит из следующих основных частей: корпуса 1, ножевого вала 2, заслонки 4 и толкателя 5. В корпусе 1 на двух подшипниках скольжения - втулках 13 установлен ножевой вал 2. На валу с определенным шагом, получающимся простановкой колец 3 насажены дисковые фрезы 10. Набор фрез ограничен с одной стороны диском 12, а с другой - диском 9. Для соединения с валом приводного механизма вал 2 имеет шип, а с другой стороны на валу закреплена рукоятка 8. В направляющих пазах корпуса 1 с помощью ручки 7 перемещается заслонка 4. Специальные упоры 11, одеваемые на кольца 3, не дают наматываться мясу на ножевой вал.

Работает механизм МБ следующим образом: вращение от вала приводного механизма передается ножевому валу 2. Мясо, подаваемое толкателем 5, захватывается фрезами 10, разрезается на полоски и падает в подставленную тару.

## 1.5.10 Устройство и работа овощерезки МО – 1

1.5.10.1 Овощерезка устанавливается в корпус приводного механизма ПМ закрепляется и работает как сменная насадка привода.

1.5.10.2 Овощерезка (рисунок 31) состоит из корпуса 1, загрузочного бункера 2 и диска овощерезки 4. Корпус овощерезки литой, открытый спереди и переходящий к низу в раструб.

В расточку корпуса запрессованы втулки 8 и 9, служащие подшипниками скольжения для вала 3. Сбоку корпуса имеются приливы – ушки для навешивания, загрузочного бункера 2. Для подачи обрабатываемого продукта, к диску имеется толкатель 7. Закрепленная на универсальном приводе овощерезка приводится в движение и после этого загружается продуктом в бункер.

Продукт, прижимаемый к диску толкателем, попадает под режущие кромки ножей и, проходя через диск, попадает в подставленную тару.

1.5.10.3 Для получения другого вида продукта (шинковка, терка) на вал устанавливается взамен диска овощерезательного - диск для шинковки или диск для терки.

1.5.10.4 Для работы на протирке вареных продуктов рисунок 32 нужно:

- установить в корпус 1 вал 3, предварительно смазав пищевым жиром хвостовую часть вала;
- на вал 3 установить выбрасыватель 5, выставляя с ним кромками лопастей (относительно втулки) к стенке корпуса;
- в расточку корпуса 1 установить протирочный цилиндр 6;
- в рабочую камеру протирочного цилиндра на вал установить шнек 4;
- закрыть загрузочный бункер.

1.5.10.5 Протирочный механизм работает следующим образом: продукт загружается в загрузочный бункер порциями (примерно половина объема загрузочного бункера) и толкателем подается к шнеку в протирочный цилиндр, протирается через него и выбрасывателем скидывается в подставленную тару.

1.5.10.6 Для снятия с вала резательного, шинковочного или терочного диска к овощерезке прилагается специальный крючок.

## 1.6 Инструмент и принадлежности

Поставляемые совместно с машиной инструмент и принадлежности имеют следующее назначение:

- комплект болтов с шайбами—для крепления приводного механизма ПМ к подставке П;
- толкатели для подачи продукта в механизм для измельчения сухарей и специй МИ, мясорубку ММ; ММПІІ-1 и овощерезку МО (рисунок 30);
- съемник или крючок - для извлечения решеток и ножей из корпуса мясорубки;
- прочистки (рисунок 17) - для очистки комбинированных ножей и ножевых решеток от остатков продукта;
- прочистки - для очистки фрез от мяса во время санитарной обработки рыхлителя МР и механизма для нарезания мяса на бефстроганов МБ;
- шаблон (рисунок 17) - для контроля установки верхней торцевой лыски поверхности стакана 12 (рис. 10) относительно основания расточки корпуса 2;
- лопатка (рисунок 17)- для очистки загрузочной воронки при протирке продуктов.

## 1.7 Маркировка

1.7.1 На каждом приводе прикреплена фирменная табличка, содержащая:

- товарный знак предприятия-изготовителя;
- обозначение машины;
- номинальное значение напряжения электрической сети;
- номинальная мощность электродвигателя;
- условное обозначение степени защиты по ГОСТ 14254-96;
- месяц и год выпуска;
- заводской номер.
- знак соответствия по ГОСТ Р 50460-92.

Надписи выполняются термотрансферным способом. На наружной поверхности каждого сменного механизма наносится нестираемая при эксплуатации маркировка: обозначение механизма по основному конструкторскому документу. Способ нанесения маркировки: ударный, литьем, давлением (прессованием, штамповкой и др.), эмалью, наклейкой таблички.



1.7.2 На упаковочном ящике маркируется предупредительный знак «Верх. Не кантовать».

## 1.8 Тара и упаковка

1.8.1 Каждая машина упаковывается в деревянный ящик, изготовленный в соответствии с конструкторской документацией предприятия – изготовителя. Приводной механизм крепится к днищу ящика двумя болтами. Сменные механизмы, комплектующие детали и запчасти удерживаются от перемещения специальными планками; в местах соприкосновения изделий прокладывается прокладка. Тара использованию в процессе монтажа и эксплуатации не подлежит.

1.8.2 Перед упаковыванием машина подвергнута временной противокоррозийной защите по варианту ВЗ-1 для группы изделий П-1 по ГОСТ 9.014-78 с применением масла К-17 по ГОСТ 10877-76. Допускается применение - других консервационных масел, оговоренных ГОСТ 9.014-78.

## 2 ИНСТРУКЦИЯ ПО ЭКСПЛУАТАЦИИ (ИЭ)

### 2.1 Указание мер безопасности при эксплуатации

2.1.1 Все лица, допускаемые к эксплуатации машины УКМ, должны знать ее устройство и пройти инструктаж по технике безопасности.

2.1.2 Нельзя включать электродвигатель приводного механизма, предварительно надежно не закрепив сменный механизм в его горловине, в противном случае возможна проворачивание присоединяемого сменного механизма в момент пуска и ранение обслуживающего персонала.

2.1.3 Следует устанавливать и снимать рабочие органы только после полной остановки машины. Запрещается направлять и проталкивать застрявший продукт руками, вводить руки в загрузочные отверстия приспособления механизма МО, МО-1 и рыхлителя МР во время работы.

В случае заклинивания продукта необходимо остановить машину и удалить заклинивший продукт. Следует соблюдать осторожность при обращении с рабочими органами во избежание пореза рук.

2.1.4 Запрещается снимать сменный механизм с приводного механизма до полной остановки электродвигателя.

#### 2.1.5 Категорически запрещается:

- работать на мясорубке ММ со снятой загрузочной чашей;
- работать на овощерезательном – протирочном механизме МО со снятым овощерезательным приспособлением и снятой загрузочной воронкой;
- работать на рыхлителе МР со снятым кожухом;
- работать на механизме МИ со снятым ограждением.

**ВНИМАНИЕ! Приводной механизм обязательно должен быть заземлен.**

### 2.2 Подготовка машины к работе

2.2.1 Подготовка к работе приводного механизма ПМ (рисунок 1).

Перед началом работы включите приводной механизм на холостом ходу. Для этого нажмите кнопку «ПУСК» магнитного пускателя на щите электропитания, установленном возле приводного механизма. При этом замкнутся контакты магнитного пускателя и засветится индикаторная лампочка на пульте управления ПМ. На пульте управления поверните рукоятку переключателя скоростей в положение 1 или нажмите кнопку «ПУСК» выключателя. Рукоятка переключателя скоростей (при установке двухскоростного двигателя) фиксируется в 3х положениях:

- **1** – первая скорость (170об/мин);
- **0** – стоп;
- **2** – вторая скорость(330 об/мин).

Убедитесь в правильности вращения вала приводного механизма (см. направление стрелки на кожухе ПМ). Затем остановите приводной механизм. Для этого нажмите кнопку «СТОП» на пульте управления ПМ или поверните рукоятку переключателя в положение «О»

## 2.2.2 Общие указания по подготовке к работе сменных механизмов.

Перед началом работы промойте рабочие органы и поверхности соприкасающиеся с продуктом, горячей водой и просушите. Поднимите рукоятку приводного механизма вверх. Установите сменный механизм хвостовиком в горловину приводного механизма до зацепления шипа вала сменного механизма. Для этого, возможно, потребуется повернуть сменный механизм влево или вправо вокруг оси хвостовика, после чего сменный механизм установить в рабочее положение до упора в горловину. Поворотом рукоятки приводного механизма вниз зажмите сменный механизм.

Опробуйте сменный механизм на холостом ходу.

## 2.2.3 Подготовка к работе мясорубки ММ, ММПІІ–1 (рисунок 2):

- установите тарелку (позиция 8) в корпус мясорубки. В мясорубке ММ закрепите ее двумя винтами 10 к торцу горловины.

**ВНИМАНИЕ! Запрещается снимать тарелку на мясорубке ММ в течение всего времени эксплуатации.**

- установите и зафиксируйте корпус мясорубки на приводном механизме;
- смажьте хвостовик шнека несоленым жиром и вставьте шнек в корпус мясорубки до упора так, чтобы шип шнека вошел в паз вала приводного механизма;
- убедитесь в правильности заточки режущих органов (рисунок 5);
- в зависимости от требуемой степени измельчения фарша устанавливайте нож и решетки в следующей последовательности:

### **Основной набор** (рисунок 3);

- вставьте в корпус подрезную решетку 6 так, чтобы паз на подрезной решетке скользил по шпонке, запрессованной в корпусе мясорубки;
- наденьте на палец шнека двусторонний нож 4 так, чтобы режущие кромки его были направлены в сторону вращения шнека (против часовой стрелки);
- вставьте в корпус ножевую решетку 3 с отверстиями  $\varnothing$  9 мм;
- наденьте на палец шнека второй двусторонний нож;
- вставьте в корпус ножевую решетку 3 с отверстиями  $\varnothing$  5 мм или  $\varnothing$  3 мм;
- вставьте в корпус упорное кольцо 2, навинтите нажимную гайку 1 так, чтобы ножевые решетки были плотно прижаты к ножам, затем отвинтите гайку на 1/4 оборота.

### **Набор для крупной резки** (рисунок 4);

- наденьте на палец шнека подрезную решетку 5; наденьте на палец шнека двусторонний нож 4 с направлением режущих кромок против часовой стрелки;
- вставьте в корпус ножевую решетку 3 с отверстиями  $\varnothing$  9 мм;
- вставьте в корпус два упорных кольца 2;
- навинтите нажимную гайку 1, как указано выше.

Допускается использовать набор, состоящий из подрезной решетки, двустороннего ножа, ножевой решетки с отверстиями  $\varnothing$  5 мм и двух упорных колец;

- включите приводной механизм на 1-ю скорость (пункт 2.2.1);
- навинчивайте нажимную гайку до появления в редукторе легкого шума и возрастания сопротивления навинчиванию гайки, выключите приводной механизм, подготовьте тару для фарша.

Требования к качеству сырья для мясорубки ММ и ММП II – 1.

Для измельчения используют охлажденную мякоть (говядины, свинины, баранины) из шейной части, пашины и обрезков, получаемых при зачистке крупнокусковых полуфабрикатов, и мякоть пашины из 2 категории. Мясо должно быть нарезано на кусочки весом до 100 г и тщательно очищено от костей и хрящей, так как даже сравнительно небольшие кости могут быть причиной поломки ножевых решеток и выкрашивания ножей. Кости и кусочки металла могут попасть незамеченными в пищу. Удаление из мяса жил и сухожилий желательнее, но не обязательно. Если они не удаляются, то их следует прорезать в нескольких местах для того, чтобы из них не могли образоваться волокна, которые, наматываясь на ножи и палец шнека, нарушают нормальную работу мясорубки вплоть до ее заклинивания. При использовании набора с одной ножевой решеткой с отверстиями  $\varnothing 9$  и  $\varnothing 5$  мм прорезание жил не обязательно.

2.2.4 Подготовка к работе механизма для взбивания и перемешивания ВМ (рисунок 6);

- установите редуктор 3 механизма в горловину привода и зафиксируйте его;
- установите бак 1 с вложенным в него рабочим органом на кронштейне 2 так, чтобы отверстия в ручках 5 попали на штифты 6 фиксатора, затем закрепите бак ручками 5;
- установите хвостовик рабочего органа на зубчики держателя 12 (рисунок 7) и отпустите муфту 13 вниз до упора;
  - в зависимости от технологической операции (взбивание, перемешивание) устанавливается один из следующих рабочих органов: при взбивании мусса, самбука, сливок и яично-белковой (сахарной) смеси – прутковый взбиватель (рисунок 9);
  - при приготовлении сливочных кремов и перемешивании блинного теста четырехлопастной взбиватель (рисунок 6); при перемешивании фаршей и салатов - фаршемешалка (рисунок 8);
- включите приводной механизм и убедитесь в правильности взаимодействия движущихся частей механизма ВМ.

2.2.5 Подготовка к работе овощерезательно – протирочного механизма МО, МО–01, МО – 02:

- установите овощерезательный механизм в горловину приводного механизма и зафиксируйте его;
- определите необходимый набор сменных рабочих органов.  
Рекомендуемое сочетания рабочих органов при нарезке и протирке продуктов приведены в таблице 38;
- установите на вал 24 сбрасыватель 13;  
*для овощерезательного приспособления:*
  - установите необходимый набор рабочих органов (таблица 38), при этом один из подвижных рабочих органов, кроме ротора лопастного, насадить на вал 24 и закрепить винтом 5.
    - при нарезке пластинами установить ножевую решетку в расточку корпуса, насадить на вал 24 дисковый нож 10 мм и закрепить его винтом 5.
    - установить сверху в расточку корпуса овощерезательного приспособления 6 с установленными толкателями и закрепить его откидными винтами 7.
  - для протирочного исполнения:*
    - установить диск протирочный в расточку корпуса, насадить на вал 24 ротор лопастной и закрепить его винтом 5. установить сверху в расточку корпуса воронку протирочную 8 и закрепить её откидными винтами 7.
- подготовьте приемную тару;
- опробуйте изделие на холостом ходу.

**ВНИМАНИЕ! Во время работы на механизме толкатели должны быть вставлены в цилиндрические отверстия овощерезательного приспособления.**

Таблица 38

Вид нарезки продуктов	Рабочий орган на валу	Неподвижный рабочий орган	Загрузочное отверстие	Наименование перерабатываемых продуктов
1 Шинковка	Дисковый нож 2 мм (рисунок 12)		Серповидное	Капуста
2 Кружочки (ломтики) толщиной 2мм	Дисковый нож 2 мм		Круглое	Лук, сырой картофель, морковь, свекла, репа, огурцы свежие, брюква
3 Брусочки сечением 10x10 мм	Комбинированный нож 10x10 мм (рисунок 13)		Серповидное	Картофель сырой
4 Соломка сечением 4,5x3 мм	Диск шинковочный 3x3 мм (рисунок 13-а)		Серповидное	Морковь, свекла вареная
5 Пластинки 10x12x12 мм	Дисковый нож 10 мм (рисунок 12)	Решетка 12x12 мм (рисунок 14)	Серповидное	Картофель, морковь (сырые, вареные), свекла (вареная)
6 Кольца и полукольца	Дисковый нож 2 мм		Круглое	Лук репчатый
7 Протираание	Ротор лопастной (рисунок 15)	Диск противорочный (рисунок 16)	Воронка протираочная (рисунок 10)	Картофель вареный

### **ВНИМАНИЕ!**

*Продукты, предназначенные для переработки, должны отвечать требованиям действующих ГОСТов, технологических инструкций и "Сборника рецептов блюд и кулинарных изделий для предприятий общественного питания" издательство "Хлебпродинформ" г. Москва, 1994, 1996, 1997 года и более поздних изданий. Обработку используемых продуктов для блюд" и закусок необходимо проводить в строгом соответствии с установленными санитарными правилами.*

**Особо обращаем внимание**, что перед нарезкой вареных овощей для салатов и винегретов на овощерезке МО картофель, свеклу, морковь варят в кожице, затем очищают и охлаждают до температуры +8° С, +10° С.

2.2.6 Подготовка к работе просеивателя МП-01 (рисунок 19):

- установите сменный механизм в горловину приводного механизма и зафиксируйте его;
- закрепите на патрубке рукав;
- установите на вал 1 механизма необходимый барабан 10.

**Назначение барабанов:**

а) барабан №1,4 (основной) с сетками №1,4 предназначен для просеивания муки всех видов, крахмала и соли высшего сорта, помола 0;

б) барабан № 2, 8 с сеткой № 2, 8 предназначен для просеивания круп «Артек», кукурузной № 5, перловой № 5, ячневой № 3, манной, мелкого сахарного песка, соли;

- в верхнюю расточку редуктора 6 установите бункер 9 и зафиксируйте винтами 8; подготовьте приемную тару.

2.2.7 Подготовка к работе рыхлителя МР

Если сменный механизм собран, то, сняв кожух 6 и убедившись, что между фрезами нет никаких посторонних предметов, устанавливают кожух 6 на место. Сменный механизм подсоедините к приводному механизму и включите его.

Если со сменного механизма сняты рассекатели 10 и 11, то необходимо установить их на место, для чего рассекатель левый 2 (рисунок 21) с шайбой 3 и фрезами 4 вводится в промежуток между фрезами на правом рассекателе 1 так, чтобы левые концы валов были на одном уровне. Оба рассекателя одновременно установить шайбами в пазы валов 1 редуктора (рисунок 20). На другие концы валов рассекателей надеть втулки 9, установить щеку 7, надеть кожух 6 и завернуть винты 8.

**ВНИМАНИЕ! Категорически запрещается работать на рыхлителе со снятым кожухом.**

2.2.8 Подготовка к работе механизма для измельчения сухарей и специй МИ (рисунок 23):

- установите сменный механизм в горловину приводного механизма и зафиксируйте его;
- требуемую степень помола установите регулировочной гайкой 3. Крайнее левое положение гайки соответствует минимальной величине перемолотых частиц - 0.2 мм. При вращении гайки по часовой стрелке эта величина увеличивается;
- подготовьте приемную тару.

2.2.9 Подготовка рыбчистки РЧ к работе:

- перед началом работы установите скребок. Взяв в правую руку рукоятку, выпрямите и натяните гибкий вал;
- включите привод и проверьте работу на холостом ходу, после чего приступайте к очистке рыбы.

2.2.10 Подготовка к работе овощерезательно – протирочного механизма МО – 1:

- установите механизм в горловину приводного механизма и зафиксируйте его;
- определите необходимый набор рабочих органов. Установите в корпус вал, предварительно смазав пищевым несоленым жиром хвостовую часть.
- наденьте на вал диск овощерезательный, или диск шинковочный, или диск терочный (рисунок 33) или набор для протирки (рисунок 32).
- закрыть загрузочный бункер при помощи откидного болта.

## 2.3 Работа машины

Работа машины включает: переработку продукта; санитарную обработку после переработки каждого вида продукта и после окончания работы.

2.3.1 Порядок работы на мясорубке ММ; ММП II -1;

- включите приводной механизм на 1-ю скорость (пункт 2.2.1);
- продукт из загрузочной тарелки равномерно подавайте к вращающемуся шнеку толкателем. Увлекаемый шнеком продукт проходит через отверстия подрезной решетки к первому двустороннему ножу, которым разрезается на части. Прижимаемый шнеком к первой ножевой решетке, продукт продавливается через ее отверстия и измельчается вторым двусторонним ножом на более мелкие кусочки. Затем продукт продавливается через отверстия второй, мелкой ножевой решетки и выходит в виде готового фарша.

**ВНИМАНИЕ! Не допускается длительная работа мясорубки вхолостую (без загрузки продукта), так как при сухом трении ножи и ножевые решетки быстро выходят из строя.**

- после окончания работы выключите приводной механизм (пункт 2.2.1);
- разберите мясорубку и произведите ее санитарную обработку.

## 2.3.2 Порядок работы на механизме для взбивания и перемешивания ВМ:

- загрузите бачок на 1/4 объема продуктами при взбивании картофельного пюре, мусса, самбука, теста для блинчиков и оладий. При необходимости добавления продуктов, их загружают в бачок через отверстие в крышке бачка. При взбивании сливок, белково-сахарных смесей и кремов загрузите бачок на 1/5 объема. При перемешивании салатов и винегретов загрузите бачок на 1/2 объема. При перемешивании фаршей загрузите бачок на 1/3 объема;
- включите привод на первую скорость (пункт 2.2.1). При взбивании включайте вторую скорость в соответствии с технологией приготовления смесей;
- по окончании процесса выключите приводной механизм; разберите механизм и произведите его санитарную обработку.

## 2.3.3 Порядок работы на овощерезательно–протирачном механизме МО, МО-01, МО-02, МО-1.

### **Порядок работы при нарезке овощей;**

- для нарезки свежих овощей включите приводной механизм на 2-ю скорость (пункт 2.2.1);
- для нарезки вареных овощей включите приводной механизм на 2-ю скорость;
- при помощи толкателей равномерно подавайте продукт к вращающемуся рабочему органу;
- после окончания работы выключите приводной механизм (пункт 2.2.1);
- разберите механизм и произведите санитарную обработку.

### **Порядок работы при протирке продуктов:**

- включите привод на 2-ю скорость (пункт 2.2.1);
- подготовленный продукт, разрезанный на удобные для загрузки части, равномерно, не переполняя рабочую камеру, подавайте через воронку к вращающемуся ротору.

### **ВНИМАНИЕ!**

*1 Запрещается застрявший в воронке продукт проталкивать, в рабочую камеру руками. Пользуйтесь лопаткой (рисунок 17). Допускается протирка и нарезка овощей при работе приводного механизма на 1-й скорости.*

*2 При протирке вареного картофеля допускается колебание навесного механизма, что не является браковочным признаком. Необходимо уменьшить порцию загрузки картофеля до 1 кг. Недоваренный картофель протирать не допускается.*

- после окончания работы выключите приводной механизм;
- разберите механизм и произведите его санитарную обработку.

## 2.3.4 Порядок работы на просеивателе МП-01: включите приводной механизм на 2-ю скорость (см. пункт 2.2.1.);

- загрузите воронку мукой;

**ВНИМАНИЕ!** *Во избежание распыления продукта, загрузочный бункер следует всегда держать заполненным продуктом, в противном случае воздух будет засасываться внутрь просеивателя, образуя мучную пыль (процесс аэрации).*

- через каждые 30 мин. работы остановите просеиватель, снимите бункер и очистите барабан от непросеянных частиц. Если продукт повышенной влажности оседает в бункере, то образовавшиеся слои продукта можно разрушить путем постукивания по стенке бункера;
- после окончания работы выключите приводной механизм;
- разберите механизм и произведите его санитарную обработку.

## 2.3.5 Порядок работы на рыхлителе МР:

- включите приводной механизм на 1-ю скорость (см. пункт 2.2.1.);
- равномерно пропускайте куски мяса через рыхлитель. Для повышения качества возможно повторное рыхление поперек надсеженных волокон;
- после окончания работы выключите приводной механизм;
- разберите механизм и произведите санитарную обработку.

## 2.3.6 Порядок работы на механизме для измельчения сухарей и специй МИ:

- включите приводной механизм на 1-ю скорость;
- пробным пропуском продукта определите величину помола;
- остановите приводной механизм и установите необходимую величину помола;
- включите приводной механизм на 1-ю скорость;
- равномерно подавайте продукт в рабочую камеру;
- после окончания работы выключите приводной механизм;
- разберите механизм и произведите его санитарную обработку.

## 2.3.7 Порядок работы на рыбочистке РЧ:

- включите приводной механизм на 2-ю скорость;
- подготовленную рыбу помещают на разделочную доску, левой рукой придерживают рыбу за хвостовой плавник, а правой проводят по ней скребком от хвоста к голове, при этом гибкий вал должен быть в выпрямленном состоянии;
- очистив рыбу с одной стороны, ее поворачивают и очищают с другой стороны, а также в труднодоступных местах (у жабр и плавников);
- перемещать скребком нужно отрывистыми движениями - это улучшает качество очистки и повышает производительность труда.

## 2.3.8 Порядок работы на механизме для нарезания мяса на бефстроганов МБ:

- включите приводной механизм на 1-ю скорость (пункт 2.2.1);
- равномерно толкателем подавайте куски мяса в рабочую камеру;
- после окончания работы выключите приводной механизм;
- разберите механизм и произведите его санитарную обработку.

## 2.3.9 Санитарно-гигиенические требования

### 2.3.9.1 Общие указания

Приводной механизм и сменные механизмы всегда должны содержаться в чистоте. Ежедневно после окончания работы необходимо производить санитарную обработку машины.

2.3.9.2 Порядок санитарной обработки ПМ и подставки П-01 протрите наружные поверхности влажной, а затем сухой тряпкой. **ПМ нельзя мыть водяной струей.**

### 2.3.9.3 Порядок санитарной обработки мясорубки ММ, ММП II--1:

- отвинтите от корпуса мясорубки нажимную гайку;
- съемником или крючком вытащите шнек из корпуса и снимите ножевые решетки и ножи; отсоедините корпус;
- удалите остатки продукта с рабочих поверхностей и промойте горячей водой;
- вытрите насухо сухой тряпкой;
- уложите рабочие органы мясорубки и принадлежности на полку стеллажа.

2.3.9.4 Порядок санитарной обработки механизма для взбивания и перемешивания ВМ:

- снимите рабочий орган;
- снимите бак с кронштейна;
- удалите остатки продукта с поверхностей механизма, рабочего органа, бака и промойте их горячей водой;
- вытрите насухо механизм и рабочий орган сухой тряпкой;
- уложите механизм и рабочий орган на полку стеллажа.

2.3.9.5 Порядок санитарной обработки овощерезательно - протирачного механизма МО, МО-01, МО-02:

- снимите с механизма овощерезательное приспособление или протирачную воронку, отвернув откидные винты;
- снимите рабочий орган, отвернув винт с левой резьбой; снимите сбрасыватель;
- вытащите механизм из горловины приводного механизма;
- удалите остатки продукта с рабочих поверхностей механизма и промойте механизм и рабочие органы горячей водой; для очистки рабочих органов пользуйтесь принадлежностями; вытрите насухо механизм и рабочие органы сухой тряпкой;
- уложите механизм на полку стеллажа, а рабочие органы и принадлежности на свои места хранения. Запрещается мыть механизм в моечной ванне методом окунания.

2.3.9.6 Порядок санитарной обработки просеивателя МП-01:

- снимите с просеивателя бункер;
- снимите с вала барабан;
- вытащите просеиватель из горловины приводного механизма;
- удалите остатки продукта с рабочих поверхностей механизма и барабана и промойте их горячей водой; вытрите насухо механизмы и барабан сухой тряпкой;
- уложите корпус, бункер и барабан на полку стеллажа.

2.3.9.7 Порядок санитарной обработки рыхлителя МР:

- отвернуть три винта 8 (рисунок 20), снять кожух 6, отсоединить щеку 7 с втулками 9, совместно потянуть рассекатели вправо до выхода концов валов из зацепления с пазами валов 1;
- отсоедините рассекатели, удалите застрявшее мясо с помощью прочистки и промойте каждый из них горячей водой;
- соберите механизм в обратной последовательности (пункт 2.2.7), уложите механизм на полку стеллажа.

2.3.9.8 Порядок санитарной обработки механизма для измельчения сухарей и специй МИ:

- отвернув винты, вынуть крышку с валом и сидящим на нем терочным диском и шнеком;
- удалите остатки продукта с рабочих поверхностей механизма и промойте его горячей водой;
- вытрите насухо механизм сухой тряпкой;
- уложите все сборочные единицы и принадлежности механизма на полку стеллажа;



2.3.9.9 Порядок санитарной обработки механизма для нарезания мяса на бифстроганов МБ:

- отвернув специальный винт, выньте заслонку; отвернув рукоятку, снимите ножевой вал;
- удалите прочисткой остатки продукта с рабочих поверхностей механизма и промойте его горячей водой;
- уложите механизм на полку стеллажа.

2.3.9.10 Порядок санитарной обработки рыбочистки РЧ:

- после окончания очистки рыбы скребок промывают. Для этого опустите его в горячую воду при включенном приводе, затем привод выключите, свинтите скребок. Отвинчивание скребка производится с помощью отвертки и ключа;
- скребок, защитный кожух, гибкий вал и привод протрите влажной, а затем сухой тряпкой и уложите на стеллаж.

**ВНИМАНИЕ!** Резьба на скребке левая, чтобы вывинчивать его из вала его нужно вращать по часовой стрелке.

2.3.9.11. Порядок санитарной обработки механизма МО-1

Овощерезку следует содержать в чистом состоянии. Ежедневно после окончания работы необходимо производить гигиеническую обработку:

- снимите шинковочный диск или шнек с протирочным цилиндром, сбрасыватель и вал;
- вытащите корпус с бункером из горловины привода;
- удалите остатки продукта с рабочих поверхностей, промойте горячей водой;
- вытрите насухо,
- просушите;
- сложите рабочие органы и принадлежности на полку стеллажа.

## 2.4 Характерные неисправности и методы их устранения

Таблица 39

Наименование механизма	Обозначение механизма	Неисправность	Вероятная причина	Метод устранения
1 Приводной механизм	ПМ	Двигатель не работает	Не подведено питание к приводному механизму	Проверить силовые цепи, предохранители
		Двигатель гудит, вал не вращается	Обрыв фазы двигателя	Немедленно выключить приводной механизм. Проверить электрические цепи, устранить обрыв фазы

Продолжение таблицы 39

Наименование механизма	Обозначение механизма	Неисправность	Вероятная причина	Метод устранения
		Сильный нагрев корпуса редуктора	Отсутствует смазка в редукторе	Залить смазку в корпус редуктора
2 Мясорубка	ММ ММПIII-1	Мясорубка не режет, а мнет продукт. Продукт нагревается.	Неправильная регулировка нажимной гайки  Ножи тупые и не прилегают к плоскости ножевых решеток, плоскости ножевых решеток сработались  Чрезмерно завинчена нажимная гайка	Выключить приводной механизм, вынуть ножевые решетки и ножи, очистить от жил, вставить обратно и отрегулировать нажимную гайку  Заточить ножи и ножевые решетки (рисунок 5)  Ослабить нажатие гайки
3 Механизм для взбивания и перемешивания	ВМ	Удары рабочего органа о дно бачка	Рабочий орган установлен слишком низко	Остановить приводной механизм и поднять муфту, поднять рабочий орган и опустить муфту
		Не поднимается муфта	Засохшие остатки продукта на держателе	Промыть держатель
4 Овощерезательно – противорочный механизм	МО МО-01 МО-02	Увеличенный шум при работе редуктора	Износ зубьев шестерен или подшипников	Заменить шестерни или подшипники
		Поверхность овощем при нарезке грубая, овощи при нарезке мнутся	Затупились режущие кромки ножей рабочих органов	Заточить режущие кромки ножей (рисунок 18)

Продолжение таблицы 39

Наименование механизма	Обозначение механизма	Неисправность	Вероятная причина	Метод устранения
		Трение рабочего органа о протирочный диск, или ножевую решетку, или об овощерезательное приспособление	Разрегулировался зазор между верхней поверхностью стакана 12 и расточкой корпуса редуктора	<p>Проверить зазор шаблоном (рисунок 17). Отвернуть и вынуть винт 27 (рисунок 10) и, вращая гайку 14, установить, используя шаблон, требуемый зазор.</p> <p>При повороте гайки на угол, равный углу между двумя резьбовыми отверстиями под винт 27, стакан перемещается на 0,18 мм. Установить и затянуть винт 27</p>
5 Просеиватель	МП – 01	Повышенный шум или стук во время работы механизма	Деформирован барабан, износ зубьев шестерен	Отрихтовать, заменить шестерни
		Продукт не просеивается	Ячейки сетки барабана забились продуктом	Снять бункер, прочистить ячейки барабана
		Часть продукта или весь продукт выдается непросеянным	Порвалась сетка барабана	Заменить барабан барабана
6 Рыхлитель	MP	При работе машины слышен сильный треск	Погнуты зубья фрезы	Отрихтуйте фрезу или замените новой

Окончание таблицы 39

Наименование механизма	Обозначение механизма	Неисправность	Вероятная причина	Метод устранения
		Мясо не нарезается, выделение сока увеличено.	Затупились фрезы	Фрезы заточить
7. Механизм для измельчения сухарей и специй	МИ	Плохо размалывается продукт	Забилась зубья барабана и терочного диска	Остановить механизм и прочистить зубья барабана и терочного диска
8 Рыбочистка	РЧ	Скребок не вращается	Лопнул гибкий сердечник	Заменить гибкий вал
9 Механизм для нарезания мяса на бефстроганов	МБ	Мясо не прорезается	Затупились дисковые фрезы	Фрезы заточить

## 2.5 Правила хранения

Машина должна храниться в упакованном виде в сухих закрытых помещениях. Хранение на открытых площадках не допускается.

## 2.6 Транспортирование

Машина может транспортироваться любым видом транспорта в соответствии с предупредительными надписями на таре.

## 3 Инструкция по техническому обслуживанию и ремонту (ИО)

### 3.1 Введение

Инструкция по техническому обслуживанию и ремонту машины предусматривает порядок и правила технического обслуживания при работе машины, регламентированная техническим обслуживанием и подготовке к эксплуатации и хранению, а также устанавливает перечень работ и проверок, проводимых при текущем ремонте.

### 3.2 Общие указания

3.2.1 Для поддержания машины в течение всего периода эксплуатации в исправном состоянии рекомендуется проводить:

- регламентированное техническое обслуживание (ТО);
- техническое обслуживание при использовании машины;
- текущий ремонт (ТР);
- капитальный ремонт (К).

3.2.2 Работы по техническому обслуживанию при использовании машины должны выполняться персоналом предприятия, эксплуатирующего машину.

3.2.3 Устранение неисправностей, возникающих в процессе эксплуатации машины, и работы по регламентированному техническому обслуживанию и текущему ремонту машины выполняются специализированным ремонтно-монтажным комбинатом или специалистами технических служб предприятия, эксплуатирующего машину (если такие службы имеются).

3.2.4 Техническое обслуживание и текущий ремонт проводятся непосредственно на месте эксплуатации машины.

3.2.5 Текущий ремонт необходим для обеспечения нормальной работоспособности машины и состоит в замене или восстановлении ее отдельных частей.

3.2.6 Капитальный ремонт - Плановый ремонт, который предусматривается графиком ППР и выполняется на ремонтном предприятии. Он необходим для полного восстановления ресурса изделия с заменой его частей, включая базовые. Капитальный и текущий ремонт могут быть плановыми и неплановыми. Неплановый ремонт проводится с целью устранения последствий отказов или происшествий.

3.2.7 На предприятии, эксплуатирующем машину, должен быть заведен журнал учета работ, проводимых в процессе регламентированного обслуживания и текущего ремонта.

3.3 Указания мер безопасности при выполнении работ по техническому обслуживанию и ремонту. Лица, выполняющие работы по эксплуатации, техническому обслуживанию и ремонту машины, обязаны строго соблюдать меры безопасности, указанные в настоящем руководстве по эксплуатации, а также действующие правила. В дополнение к общим указаниям необходимо:

- все виды работ проводить на отключенной от электросети машине;
- применять только исправный инструмент и принадлежности.

#### **3.4 Система технического обслуживания и ремонта**

3.4.1 Для машины УKM рекомендуется следующая структура ремонтного цикла: 5ТО-ТР-5ТО-ТР-5ТО-ТР-5ТО-ТР-5ТО-ТР-5ТО-ТР-5ТО-К.

3.4.2 Ресурс работы изделия с момента ввода в эксплуатацию:

- до капитального ремонта - 48 месяцев;
- до списания с баланса из-за полного физического износа - 8 лет.

3.4.3 Продолжительность:

- ремонтного цикла - 4 года;
- ремонтного периода - 6 месяцев;
- периода между техническим обслуживанием - 1 месяц.

3.4.4 Количество в ремонтном цикле:

- технических обслуживаний ТО – 40;
- текущих ремонтов ТР – 7;
- капитальных ремонтов К – 1.

3.4.5 Нормируемые показатели надежности:

- долговечность - 8 лет;
- безотказность - 750 час.

### 3.5 Перечень основных работ и проверок, выполняемых при техническом обслуживании

Таблица 40

Наименование работ и проверок	Методы проверок, порядок проведения работ
<b>ПРИВОДНОЙ МЕХАНИЗМ ПМ</b>	
Проведение наружного осмотра приводного механизма	Визуально
Проверка работы приводного механизма на холостом ходу	Проверка производится включением кнопки 1. Течь масла просматривается визуально
Проверка работы электродвигателя	На слух. Приводной механизм должен работать с равномерным шумом.
Проверка состояния резьбовых креплений.	Проверка производится ключом и отверткой.
Проверка состояния заземления электрической аппаратуры.	На ощупь. Следует обеспечить плотное прилегание головки болта или винта к заземляющему проводу или корпусу машины с помощью ключа и отвертки
Наличие смазки	Проверка производится согласно «Таблице смазки машины»
<b>МЯСОРУБКА ММ, ММПІІ-1</b>	
Состояние режущей кромки ножей	Визуально
Состояние рабочей плоскости ножевой решетки	Визуально
<b>МЕХАНИЗМ МО, МО-01, МО-02</b>	
Размер от опорной плоскости стакана до основания расточки корпуса	Проверять шаблоном. Должен быть $16 \pm 0,1$ мм.
Состояние режущих кромок ножей	На ощупь. Режущие кромки должны быть острыми

Окончание таблицы 40

<b>МЕХАНИЗМЫ ВМ, МП – 01, РЧ, МО, МР</b>	
Проверка зубчатых зацеплений	На ощупь. Увеличенные люфты не допускаются. Не должно быть выкрашивания зубьев, трещин, сколов.
Проверка состояния подшипников	Визуально. При выработке смазки смазать дополнительно.
Проверка осевого люфта и затяжки подшипников	На ощупь. Проверка затяжки производится ключом. Осевой люфт не должен ощущаться. Должна быть обеспечена легкость вращения.
<b>МЕХАНИЗМ МИ</b>	
Состояние терочного диска и барабана	Визуально. На рабочих поверхностях должны быть несношенные зубья
<b>МЕХАНИЗМЫ МР, МБ, РЧ</b>	
Состояние режущих кромок фрез	Визуально. Режущая кромка должна быть острой.

### 3.6 Перечень основных работ и проверок, выполняемых при текущем ремонте

Таблица 41

Наименование работ и проверок	Методы проверок, порядок проведения работ
Работы и проверки, предусмотренные техническим обслуживанием	Согласно пункта 3.5.
Замена деталей подшипниковых узлов при их повреждении или износе	Для осмотра и замены деталей подшипниковых узлов необходимо отключить напряжение, отвинтить крепёжные изделия, снять крышки, манжеты, вынуть валы, подшипники и другие детали. Повреждённые детали заменить, заполнить подшипниковый узел смазкой.
Заточка режущих кромок рабочих органов сменных механизмов	Заточку производить в соответствии с рисунками 5, 18, 22, 25
Проведение дополнительного инструктажа с работниками общественного питания при нарушении ими правил эксплуатации машин	

Производственные работы при текущем ремонте записываются в журнал.

## 3.7 Заточка режущих органов

### 3.7.1 Заточка ножей мясорубки ММ (рисунок 5).

Необходимо постоянно следить за состоянием решеток и ножей (своевременно затачивать и притирать их). Ножи затачиваются по боковой поверхности на заточном станке или вручную плоским оселком с зернистостью не выше № 16 и твердостью СМ1 или СМ2. Плоские стороны ножей, прилегающие к ножевым решеткам, подрезной нож и сами решетки шлифуются по плоскостям на плоскошлифовальном станке, а затем притираются на чугунных плитах.

Для притирания рекомендуется применять наждачные микропорошки зернистости № 8-12, растертые на плите с керосином. Притирку производят до получения матовой поверхности по всей плоскости.

### 3.7.2 Заточка режущих органов механизма МО (рисунок 18). При работе механизма ножи постепенно притупляются. Работа с затупленными ножами приводит к снижению качества нарезки и производительности. Для заточки прорезных ножей необходимо снять обоймы с комбинированного ножа. Заточку всех плоских ножей необходимо производить абразивным кругом по верхней плоскости.

### 3.7.3 В процессе эксплуатации рыхлителя и механизма для нарезания мяса на бефстроганов режущие кромки фрез притупляются и при нанесении надрезов или нарезании мяса выдавливается сок, что приводит к потере качества мяса после его тепловой обработки. Поэтому необходимо следить, чтобы фрезы всегда были острыми, а при необходимости производить их заточку.

Затупление фрез можно определить на ощупь рукой и по выделению сока из куска мяса. Заточку фрез можно производить вручную и механизированным способом. При ручной заточке необходимо каждую режущую кромку фрезы заточить напильником или наждачным бруском. Механизированная заточка должна производиться в мастерской на шлифовальном станке или специальным приспособлением, предназначенным для этой цели. Заточку производить по рис. 22 и 26. Заточку производить наждачным материалом с зернистостью не выше № 16 и с твердостью СМ1 и СМ2.

## 3.8 Смазка

Сведения о местах и способах смазки приведены в таблице 42. Смену смазки подшипников сменных механизмов необходимо производить первый раз после истечения шести месяцев с начала работы машины, а в дальнейшем - не реже одного раза в год.

### 3.8.1 Порядок смены смазки в редукторе приводного механизма ПМ (рисунок 1);

- снимите приводной механизм с подставки;
  - отверните 4 винта, закрепляющие пульт 20 к кожуху 14;
  - отверните винты, крепящие кожух 14 к раме 18 и снимите кожух;
  - слейте масло через снятую боковую крышку редуктора;
  - промойте полость редуктора керосином и залейте свежее масло в количестве 0,2л.
  - для смазки подшипников электродвигателя необходимо перед заливкой масла в редуктор отвернуть гайки, крепящие фланец электродвигателя к редуктору, отсоединить концы проводов идущих от электродвигателя к электроаппаратуре, снять электродвигатель и провести профилактический осмотр и смазку подшипников.
  - сборку произведите в обратном порядке,
- Для смазки применять масло согласно таблице 42.



3.8.2 Хвостовик шнека 10 мясорубки ММ и МММ ПП-1 (рисунок 2), а также хвостовую часть механизма МО каждый раз перед началом работы необходимо смазать животным пищевым несоленым жиром.

3.8.3 Для смазки овощерезательно - протирачного механизма МО (рисунок 10) необходимо отвернуть винты, крепящие крышку на боковой поверхности корпуса механизма и снять ее. Затем заполнить полость А корпуса пластичной смазкой в количестве 0,25 кг. Смазка хвостовика происходит в следующем порядке:

- отвернуть винты, крепящие хвостовик 20 и вытащить его из корпуса 2;
- отвернуть винт, снять шестерню 21 и выпрессовать вал 17;
- заполнить полость Б хвостовика пластичной смазкой в количестве 0,05 кг.

Сборку производить в обратном порядке.

3.8.4 Для смены смазки в редукторе механизма для взбивания и перемешивания ВМ необходимо отвернуть гайки 15 (рисунок 7), крепящий водило 16 и снять водило. Отвернуть винты, крепящие крышку 14.

Снять замковое кольцо, шестерню и вытащить вал в сборе с подшипником. Заполнить полость Б между подшипниками пластичной смазкой в количестве 0,03 кг.

Отвернуть винты, крепящие верхнюю крышку редуктора. Выпрессовать вал 3 с подшипниками 2 и заполнить промежуток между подшипниками пластичной смазкой в количестве 0,05 кг. Отвернуть винт, снять шестерню 3 и выпрессовать вал хвостовика 6. Заполнить внутреннюю полость хвостовика пластичной смазкой в количестве 0,05 кг. Конические и планетарные шестерни смазать пластичной смазкой в количестве 0,15 кг. Сборку производить в обратном порядке.

3.8.5 Для смазки просеивателя МП-01 (рисунок 19) необходимо отвернуть винты, крепящие крышку на боковой поверхности корпуса механизма и снять ее. Затем заполнить полость корпуса пластичной смазкой в количестве 0,25 кг. Смазка хвостовика происходит в том же порядке, что и в механизме МО.

3.8.6 Для смазки рыхлителя МР (рисунок 20) необходимо отсоединить хвостовик 4 и заполнить полость расположения шестерен пластичной смазкой в количестве 0,15 кг.

3.8.7 Для смазки механизма МИ (рисунок 23) необходимо отсоединить крышку 8 от корпуса 2 и вынуть ее из корпуса. Затем отвернуть болт, снять шнек 6 и терочный диск 7, выпрессовать вал 9 и заполнить полость А пластичной смазкой в количестве 0,05 кг.

3.8.8 Для смазки рыбчистки РЧ согласно рисунка 24 необходимо отсоединить хвостовик 5 и заполнить полость подшипника 9,10 пластичной смазкой в количестве 0,05 кг. Для смазки подшипников рукоятки 2 необходимо отсоединить гайку 4 и скребок 16. Отвернуть резьбовую втулку 12, хвостовик 13 и переднюю гайку 14. Вытащить за передний конец вал 11 вместе с передним подшипником 15. Произвести смазку и собрать все в обратной последовательности.

### 3.9 Консервация

3.9.1 Консервация машины производится при ее остановке на период, превышающий 2 месяца.

3.9.2 Перед консервацией необходимо отсоединить приводной механизм от сети и отсоединить заземляющий контур.

3.9.3 Порядок консервации:

- произвести тщательную санитарную обработку механизмов и их рабочих органов;
- произвести смену смазки в редукторах приводного механизма и сменных механизмов;
- покрыть антикоррозийной смазкой все металлические поверхности механизмов, не имеющие гальванических или полимерных покрытий;
- каждый механизм, каждый сменный рабочий орган, все комплектующие и запасные части должны быть завернуты в бумагу, и уложены в тару или на стеллаж в сухом помещении.

## 4 ИНСТРУКЦИЯ ПО МОНТАЖУ, ПУСКУ И ОБКАТКЕ МАШИНЫ НА МЕСТЕ ЕЕ ПРИМЕНЕНИЯ (ИМ)

### 4.1 Введение

Инструкция по монтажу, пуску, регулированию и обработке машины на месте ее применения (ИМ) предназначена для установления требований, необходимых для технически правильного проведения монтажа, пуска, регулирования и обкатки машины на месте ее применения.

### 4.2 Указание мер безопасности

4.2.1 Монтаж, пуск, регулирование и обкатку машины должны выполнять, специалисты, прошедшие техническое обучение по специальной программе, инструктаж по технике безопасности, имеющие соответствующие удостоверения и квалификационную группу по электробезопасности не ниже 3, изучившие конструкцию машины и настоящее РЭ.

4.2.2 Специалисты, выполняющие вышеуказанные работы, обязаны строго соблюдать меры безопасности, определенные подразделами 2.1. и 3.3. настоящего РЭ, а также общие указания мер безопасности при выполнении работ.

В дополнение к общим указаниям:

- следить, чтобы при подключении машины к электросети последняя была обесточена;
- использовать только исправный инструмент и принадлежности;
- при пусковых работах следить за правильностью установки и надежностью крепления корпуса и рабочих органов;
- быть особенно внимательным, находясь вблизи движущихся частей машины.

4.2.3 Электрическое подключение машины и ее заземление должны быть выполнены в соответствии с правилами устройств электроустановок.

4.2.4 Питание машины электроэнергией должно производиться от отдельно проложенной для этой цели электрической линии.

### 4.3 Общие указания

4.3.1 Приводной механизм должен быть установлен в помещении, соответствующем санитарным требованиям, с учетом удобного обслуживания и должно соответствовать нормам и требованиям пожарной безопасности.

4.3.2 Порядок установки приводного механизма на подставке следующий:

- соберите подставку (рисунок 27), для чего установите стойку 2 на опору 3 и закрепите болтами 4. Болты упакованы вместе с подставкой.
- подготовьте фундамент (рисунок 27) с заливкой фундаментных болтов (фундаментные болты не поставляются в комплекте с подставкой);
- установите подставку на подготовленный фундамент и закрепите ее тремя гайками;
- установите приводной механизм на верхний лист (рисунок 27) стойки 2 и закрепите его болтами 5. Болты - в комплекте с приводным механизмом.

Порядок установки приводного механизма, поставляемого без подставки:

- в плите производственного стола просверлите четыре отверстия (рисунок 26);
- установите приводной механизм на стол;
- закрепите приводной механизм четырьмя болтами с резьбой М10.

Длина болта примерно равна  $L \text{ болта} = B + 15 \text{ мм}$ , где  $B$  - толщина стола в мм.

4.3.3 Дальнейший монтаж приводного механизма осуществляется следующим образом:

- установите на вертикальной панели электрощиток с магнитным пускателем. Электродвигатель должен соответствовать напряжению в сети;
- подведите напряжение к магнитному пускателю от силового шкафа обязательно через автоматический выключатель (защита от короткого замыкания);
- для подключения приводного механизма нет необходимости снимать его кожух. Концы кабеля, выведенного из кожуха приводного механизма, следует подключить к электрощитку, как указано в электросхеме (рисунки 28, 29);
- произведите заземление приводного механизма и щита электропитания. Заземляющие зажимы находятся с задней стороны рамы ПМ и в правом углу щита эл. питания.

**5 ПАСПОРТ**

**5.1 Общие сведения**

Наименование изделия - машина кухонная универсальная типа УКМ

Месяц и год выпуска .....

Наименование завода - изготовителя - ООО «Завод «Торгмаш»

Заводской номер .....

Вариант изготовления .....УКМ.....  
исполнение по таблице № 2

**5.2 Комплект поставки**

Комплект поставки машины УКМ всех исполнений приведен в пункте 1.4 и таблицах 17-37.

**5.3 Свидетельство о приемке**

Машина кухонная универсальная УКМ, заводской номер .....  
соответствует техническим условиям ЛКИМ 101245.001 ТУ и признана годной к  
эксплуатации

Дата выпуска (месяц и год).....

М.П. Мастер .....

Контрольный мастер .....

**5.4 Свидетельство об упаковывании**

Машина кухонная универсальная УКМ, заводской номер .....  
упакована ООО «Завод «Торгмаш» согласно требованиям, предусмотренных действующей  
технической документацией

Дата упаковки (месяц и год).....

Упаковку произвел .....

Изделие после упаковки принял .....

**5.5 Свидетельство о консервации**

Машина кухонная универсальная УКМ, заводской номер .....  
подвергнута на ООО «Завод «Торгмаш» консервации, согласно требованиям,  
предусмотренным действующей технической документацией

Дата консервации (месяц и год).....

Срок консервации 12 месяцев .....

Консервацию произвел .....

Изделие после консервации принял .....

## 5.6 Гарантийные обязательства

5.6.1 Гарантийный срок – 12 месяцев со дня ввода машины в эксплуатацию, но не более 18 месяцев с момента изготовления. Гарантийный срок хранения – 12 месяцев с момента изготовления.

5.6.2 В течение всего гарантийного срока эксплуатации машины предприятие изготовитель гарантирует безвозмездное устранение выявленных дефектов и замену вышедших из строя составных частей изделия, в том числе и покупных или изделия в целом.

Это правило не распространяется на те случаи когда машина вышла из строя по вине потребителя в результате несоблюдения требований руководства по эксплуатации, правил транспортирования и хранения. Время нахождения изделия в ремонте в гарантийный срок не включается.

## 5.7 Сведения о рекламациях

Рекламации предприятию-изготовителю предъявляются потребителем изделия в порядке и в сроки, установленные соответствующими действующими документами о порядке приемки продукции.

В случае появления неисправностей в период гарантийного срока эксплуатации, потребителем должен быть составлен «Акт-рекламация» и выслан заводу:

**614990, г. Пермь, ГСП, ул. Даншина, 7, ООО «Завод «Торгмаш»,  
тел. (342) 237-15-91 – ОТК**

### 6 Сдача смонтированного изделия в эксплуатацию

Ввод в эксплуатацию оформляется актом, который подписывается представителем ремонтно-монтажной организации и администрацией предприятия общественного питания. Копия акта должна быть выслана на завод в течение 12 календарных дней со дня ввода машины в эксплуатацию.

**Таблица смазки машины**

Таблица 42

Наименование мест смазки	Применение смазочных материалов	Число смазываемых мест	Периодичность замены смазки
Редуктор приводного механизма ПМ	Масло редукторное Mobil gear 634 или И-Т-Д-460 ТУ 38.1011337-90	1	1 раз через 3 месяца, затем 2 раза в год
Подшипники качения сменных механизмов	Солидол жировой ГОСТ 1033-79	19	1 раз через 6 месяцев, затем 1 раз в год
Шестерни сменных механизмов	Солидол жировой ГОСТ 1033-79	14	2 раза в год
Хвостовик шнека мясорубки ММ, ММПШ-1	Животный пищевой несоленый жир	1	Ежедневно перед началом работы
Хвостовик вала овощерезки МО-1	Животный пищевой несоленый жир	1	Ежедневно перед началом работы
Подшипники качения эл. двигателя	ЦИАТИМ-221 ГОСТ 9433-80	2	1 раз в год

**Сведения о содержании драгоценных металлов**

Таблица 43

Наименование	Обозначение	Сборочные единицы			Масса в 1 шт., г.	Масса в изделии, г	Номер акта	Примечание
		обозначение	кол-во	кол-во в изделии				
<b>Серебро</b>								
Пускатель магнитный	ПМ12-010 ИГФР 644.236.033 ТУ	ПМ. 21.000-05	1	1	0,5696	0,5696		
Переключатель	ПК16-11С 4019У3 ТУ 3428-012- 03965790-98	ПМ. 10.000	1	1	1,27	1,27		

Примечание – В зависимости от исполнения машина поставляется с различным набором комплектующих, наличие которых потребитель отмечает в графе "Примечание" при получении машины.

**6.1 Сведения о закреплении изделия при эксплуатации**

Наименование изделия (составной части) и обозначение	Должность, фамилия и инициалы	Основание (наименование, номер и дата документа)		Примечание
		закрепление	открепление	

## АКТ пуска машины в эксплуатацию

Настоящий акт составлен \_\_\_\_\_ г.

Владельцем \_\_\_\_\_  
(наименование изделия)

\_\_\_\_\_ (должность, Ф.И.О. владельца)

Изготовленного \_\_\_\_\_  
(наименование предприятия изготовителя)

Заводской номер машины \_\_\_\_\_

В том, что \_\_\_\_\_  
(наименование машины)

дата выпуска \_\_\_\_\_ г.

пущена в эксплуатацию \_\_\_\_\_ г.

в \_\_\_\_\_  
(наименование, почтовый адрес эксплуатирующего предприятия)

Механиком \_\_\_\_\_  
(Ф.И.О. механика, наименование монтажной организации)

и передано на обслуживание механику \_\_\_\_\_  
(Ф.И.О. механика)

\_\_\_\_\_ почтовый адрес организации, осуществляющей ТО и ремонт)

Л и н и я о т р е з а

### Учет рекламаций

Дата предъявления рекламаций	Краткое содержание	Меры, принятые по рекламации и их результаты

# Зип Общепит

Фактическая периодичность ТО машины

Суточное время работы предприятия с \_\_\_\_\_ до \_\_\_\_\_ часов

Среднесуточная работа машины \_\_\_\_\_ часов

Количество выходных дне в неделе работы предприятия \_\_\_\_\_

Условия эксплуатации:

- 1 \_\_\_\_\_
- 2 \_\_\_\_\_
- 3 \_\_\_\_\_
- 4 \_\_\_\_\_
- 5 \_\_\_\_\_
- 6 \_\_\_\_\_

Владелец \_\_\_\_\_  
(подпись)

Представитель спецкомбината \_\_\_\_\_  
(подпись)

Механик по монтажу \_\_\_\_\_  
(подпись)

Принял на обслуживание механик \_\_\_\_\_  
(подпись)

Л и н и я   о т р е з а

Л и н и я   о т р е з а

## УЧЕТ

выполнения технического обслуживания и текущего ремонта

Дата	Наименование работы и причина ее выполнения	Должность, фамилия и подпись		Примечание
		Выполнявшего работу	Проверившего работу	



Настоящий акт составлен \_\_\_\_\_ г.

Владельцем \_\_\_\_\_

+7(812)987-08-81  
(наименование изделия)

\_\_\_\_\_  
(должность, Ф.И.О. владельца)

Представителем завода или незаинтересованной стороны \_\_\_\_\_

Представителем СПК \_\_\_\_\_

Наименование машины, марка, тип \_\_\_\_\_

Предприятие-изготовитель \_\_\_\_\_

Заводской номер \_\_\_\_\_

Дата выпуска \_\_\_\_\_

Дата пуска в эксплуатацию \_\_\_\_\_

Эксплуатирующее предприятие \_\_\_\_\_

И его почтовый адрес \_\_\_\_\_

Комплектность машины (да, нет) \_\_\_\_\_

Что отсутствует \_\_\_\_\_

Данные об отказе машины

Дата отказа \_\_\_\_\_

Внешние проявления отказа \_\_\_\_\_

Предполагаемые причины отказа \_\_\_\_\_

Blank lines for additional information or signature.

Линия отреза

<p style="text-align: center;"><b>Условия эксплуатации в момент отказа</b> (нужное подчеркнуть)</p>	<p>1    Нормальные</p> <p>2    Не соответствующие нормам</p>
<p style="text-align: center;"><b>Условия выявления</b> (нужное подчеркнуть)</p>	<p>1    При монтаже</p> <p>2    При включении</p> <p>3    При эксплуатации</p> <p>4    При ТО и Р</p> <p>5    При хранении</p> <p>6    При транспортировке</p>
<p style="text-align: center;"><b>Последствия отказа</b> (нужное подчеркнуть)</p>	<p>1    Полная потеря работоспособности</p> <p>2    Частичная</p>

Адресные данные об отказавшей сборочной единице или детали:

Наименование, марка, тип, номер рисунка, позиция \_\_\_\_\_

\_\_\_\_\_

\_\_\_\_\_

Для устранения причин отказа необходимо:

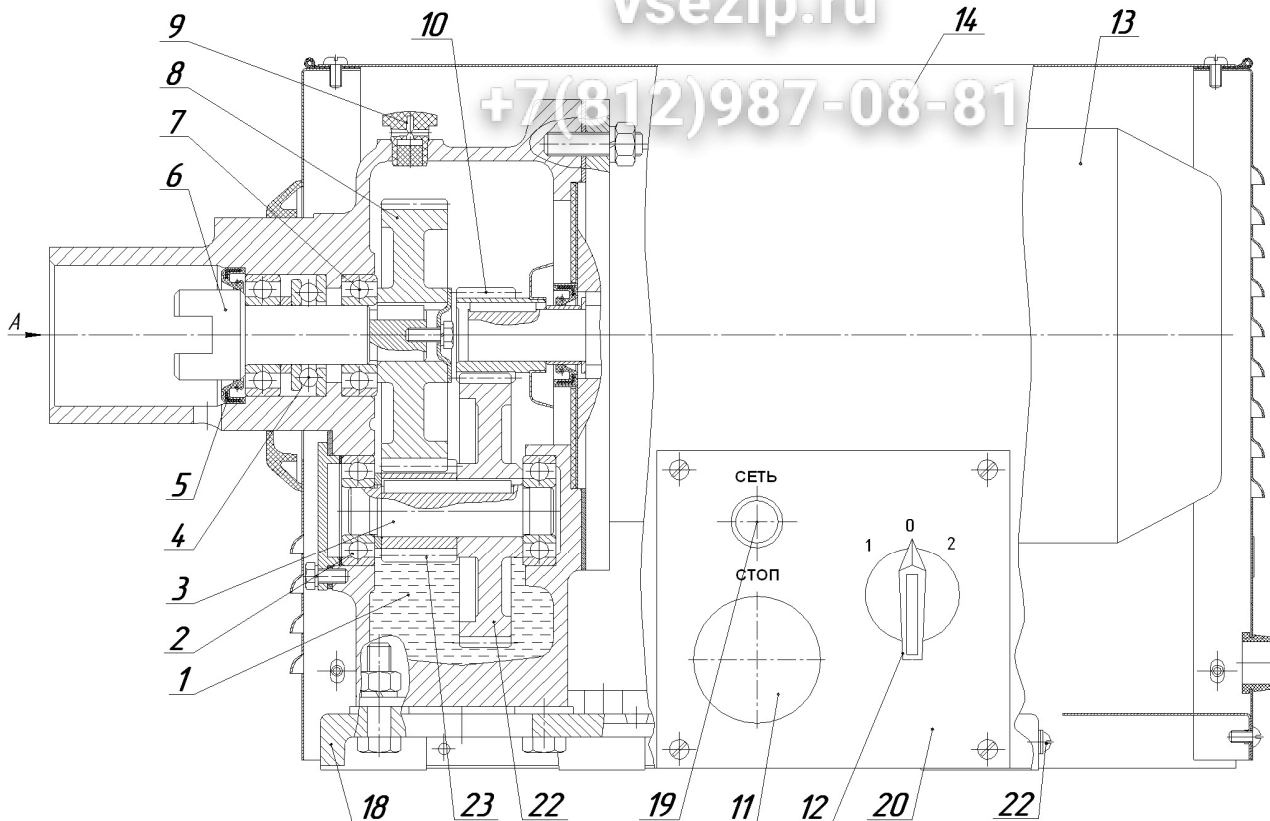
<p style="text-align: center;"><b>Способ устранения</b> (нужное подчеркнуть)</p>	<p>1    Замена детали</p> <p>2    Ремонт детали</p> <p>3    Регулировка изделия</p> <p>4    Замена изделия</p> <p>5    Укомплектование ЗИП</p>
--	--

Владелец \_\_\_\_\_  
(подпись)

М.П.

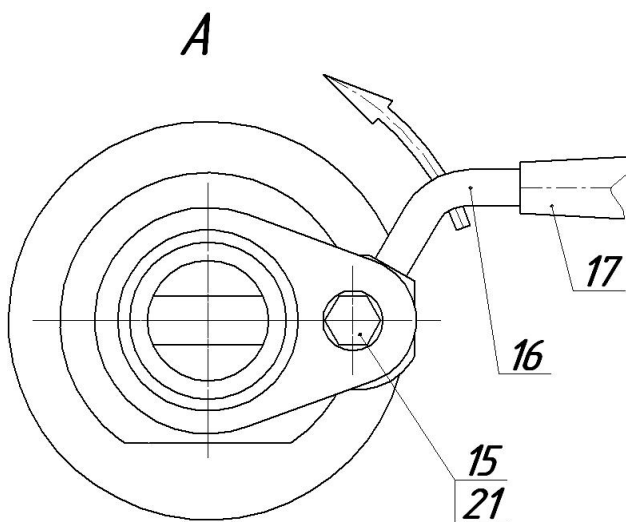
Представитель или незаинтересованная сторона \_\_\_\_\_  
(подпись)

Представитель СПК \_\_\_\_\_



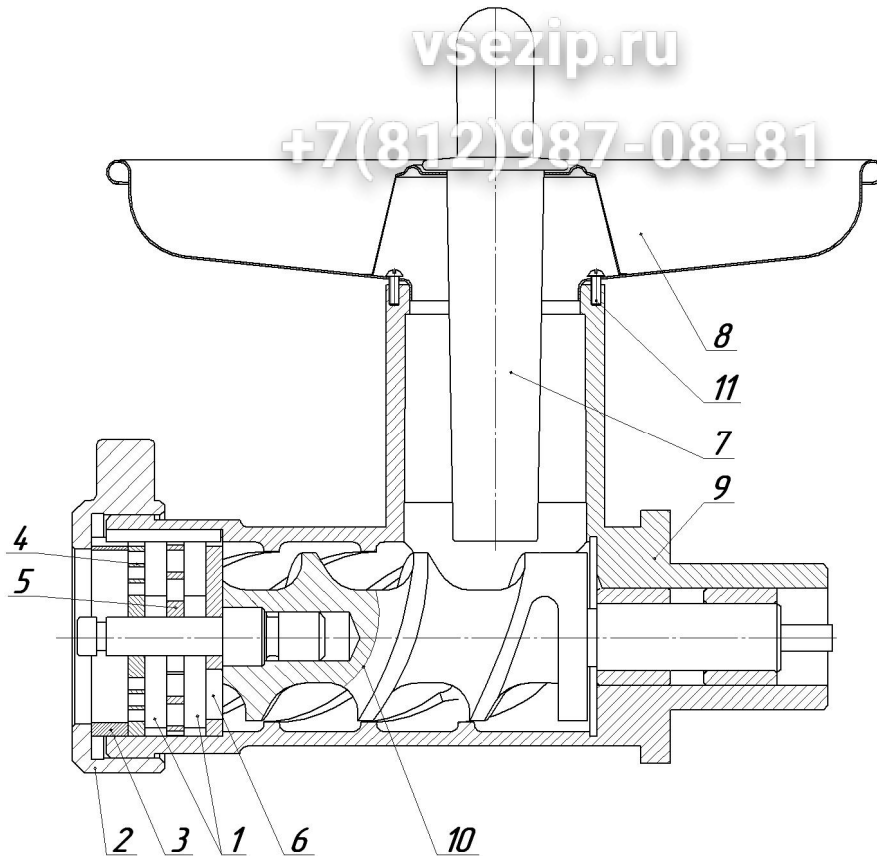
### **ВНИМАНИЕ!**

Для регулировки положения кулачка 16 при его износе или после разборки приводного механизма предназначена ось 21. Шейка оси эксцентрична, на торце имеется шлиц. При повороте оси кулачек подаётся вперёд или назад. До регулировки необходимо отвернуть гайку и достать болт. За шлиц повернуть ось по часовой или против часовой стрелки. Проверять регулировку установкой в горловину привода одного из сменных механизмов. После регулировки установить болт на место и навернуть на выступающий конец болта гайку.



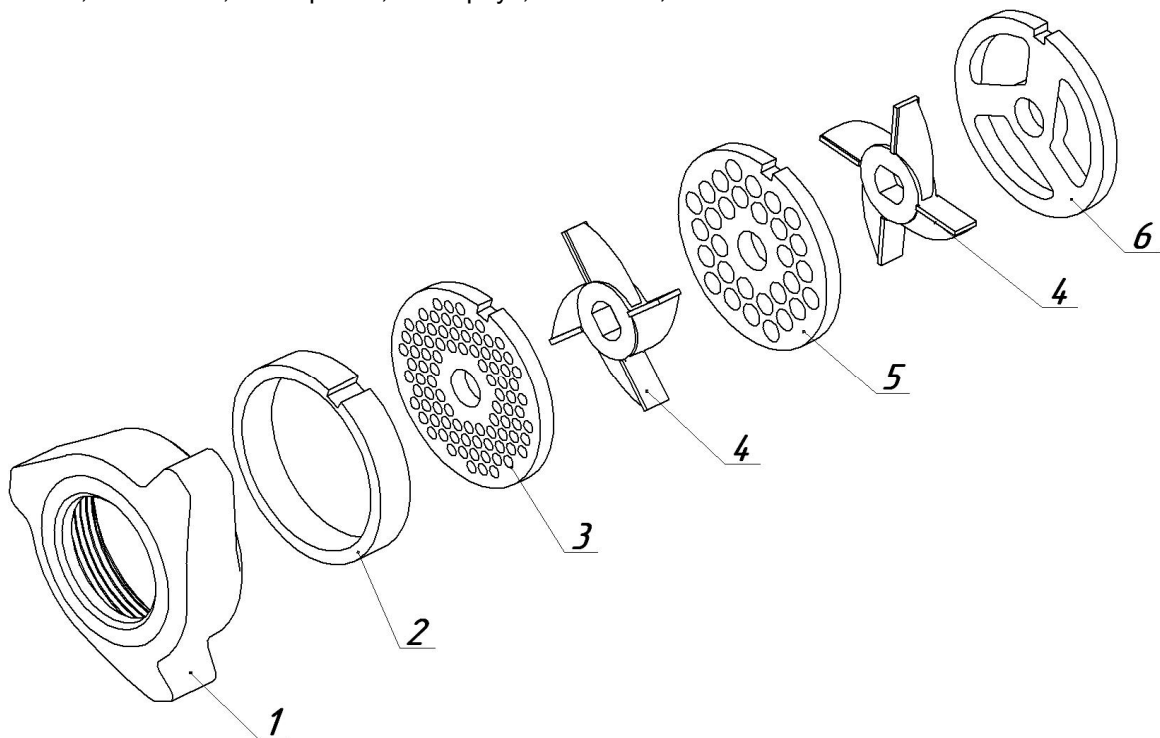
**Рисунок 1 – Приводной механизм ПМ**

1-редуктор; 2 и 7-шарикоподшипник; 3-вал; 4-подшипник упорный; 5-манжета; 6-вал приводной; 8 и 22-колесо зубчатое; 9-пробка-сапун; 10 и 23-шестерня; 11-кнопка; 12-переключатель или выключатель; 13-электродвигатель; 14-кожух; 15-головка болта; 16-кулачок; 17-рукоятка; 18-рама; 19-индикатор напряжения; 20-пульт; 21-ось; 22-заземляющий зажим.



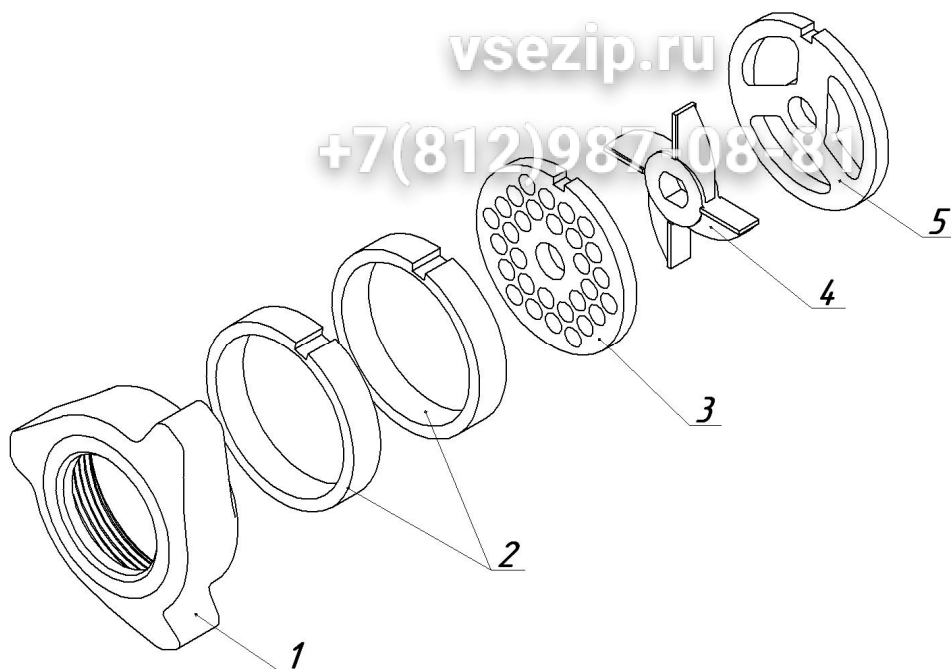
**Рисунок 2 – Мясорубка ММ**

1 – нож двухсторонний, 2 – гайка нажимная, 3 – кольцо упорное, 4 и 5 решётки ножевые, 6 – решётка подрезная, 7 – толкач, 8 – тарелка, 9 – корпус, 10 – шнек; 11 – винт.



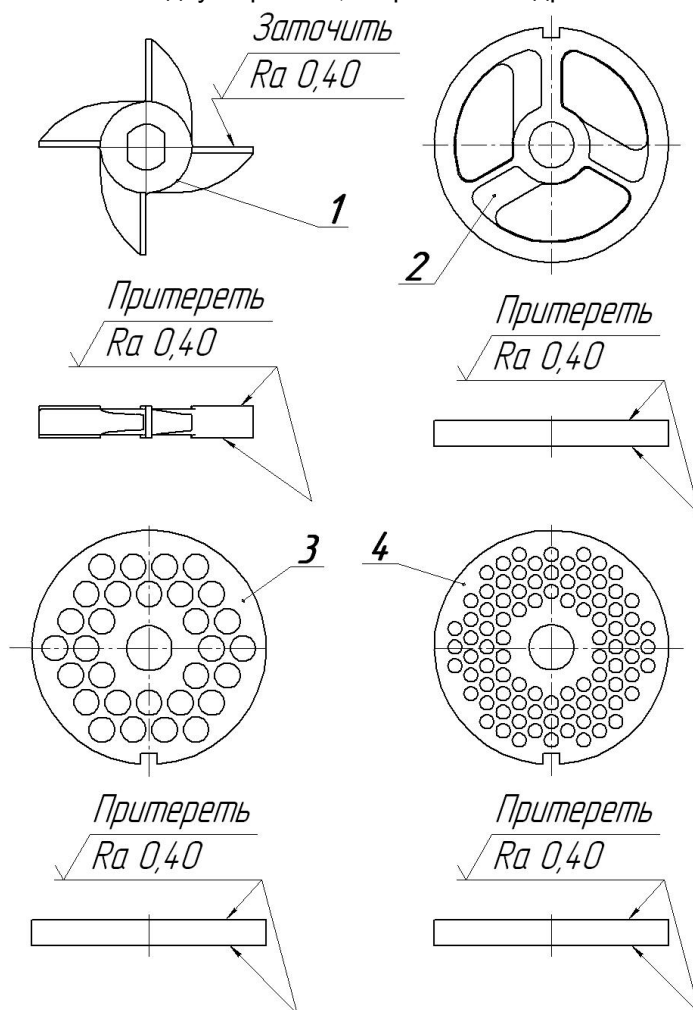
**Рисунок 3 – Основной набор мясорубки ММ**

1 - гайка нажимная, 2 - кольцо упорное, 3 - решетка ножевая с диаметром отверстий 3 или 5 мм, 4 - нож двусторонний, 5 - решетка ножевая с диаметром отверстий 9 мм, 6 - решетка подрезная.



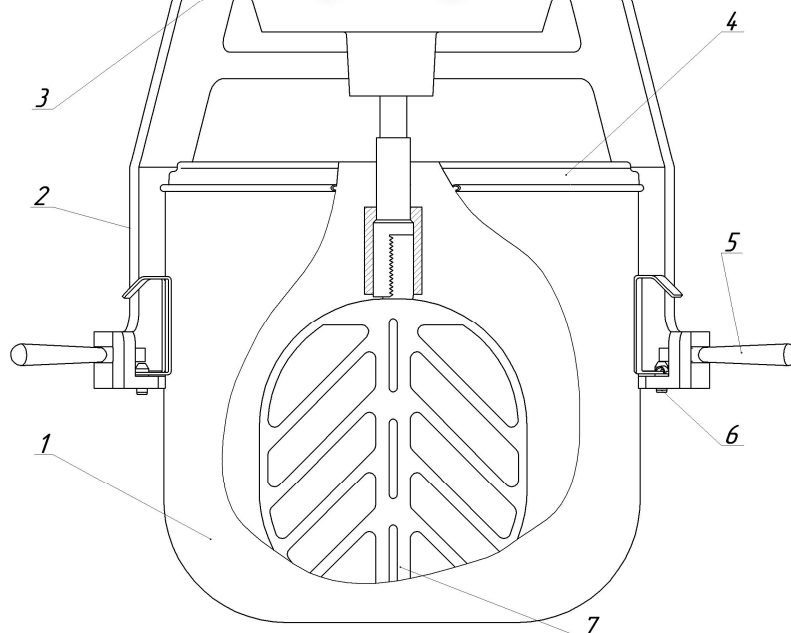
**Рисунок 4 – Набор для крупной резки мясорубки ММ**

1 - гайка, нажимная, 2 - кольцо упорное, 3 - решетка ножевая с диаметром отверстий 9 мм, 4 - нож двусторонний, 5 - решетка подрезная.



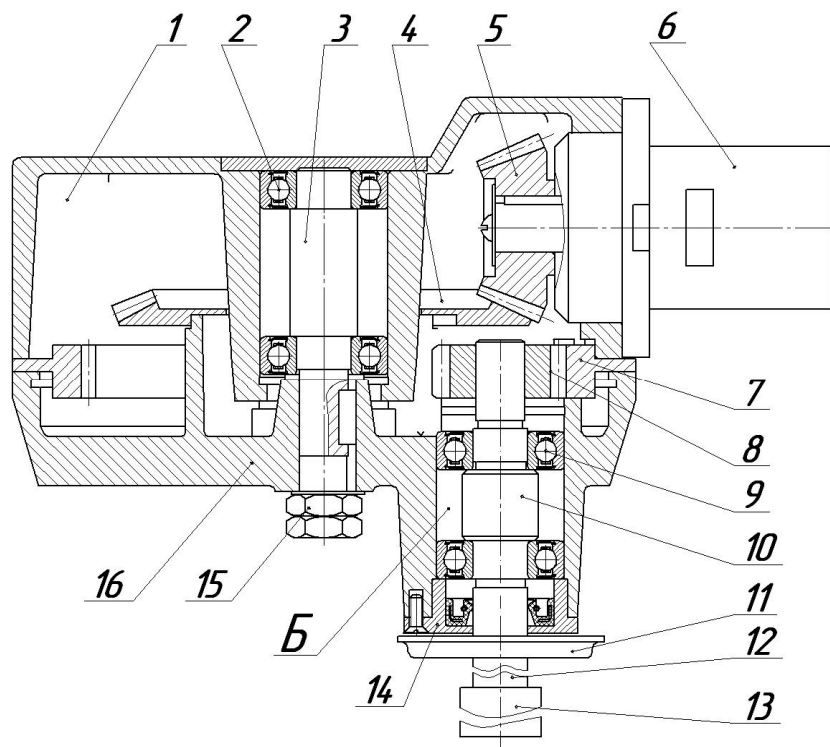
**Рисунок 5 – Нож и решетки мясорубки ММ**

1 - нож двусторонний, 2 - решетка подрезная, 3 - решетка ножевая с диаметром отверстий 9 мм. 4 - решетка ножевая с диаметром отверстий 3 или 5 мм.



**Рисунок 6 – Механизм для взбивания и перемешивания ВМ**

1 - бак, 2 - кронштейн, 3 - редуктор, 4 - крышка, 5 - ручка, 6 - штифт, 7 - сменный рабочий орган (взбиватель 4<sup>х</sup> лопастной)



**Рисунок 7 – Редуктор механизма ВМ**

1 – корпус, 2 и 9 – шарикоподшипник, 3 – вал, 4 и 5 шестерня, 6 – хвостовик, 7 – колесо зубчатое солнечное, 8 – шестерня, 10 – вал, 11 – чаша, 12 – держатель, 13 – муфта, 14 – крышка, 15 – гайка, 16 – крышка (водило).

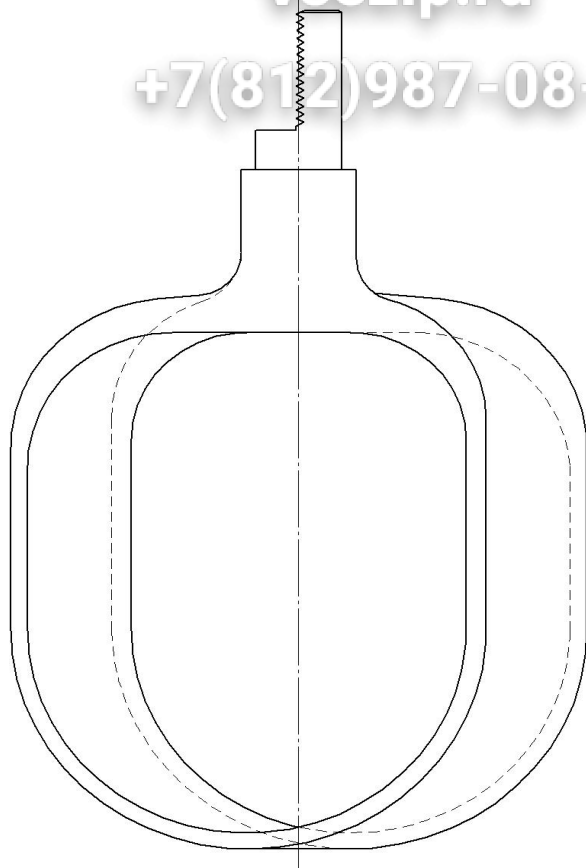


Рисунок 8 – Фаршемешалка ВМ

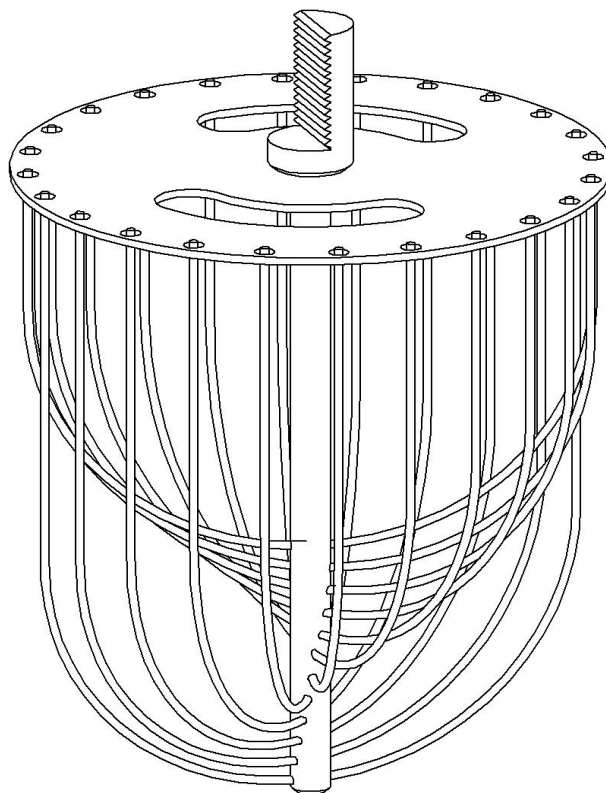
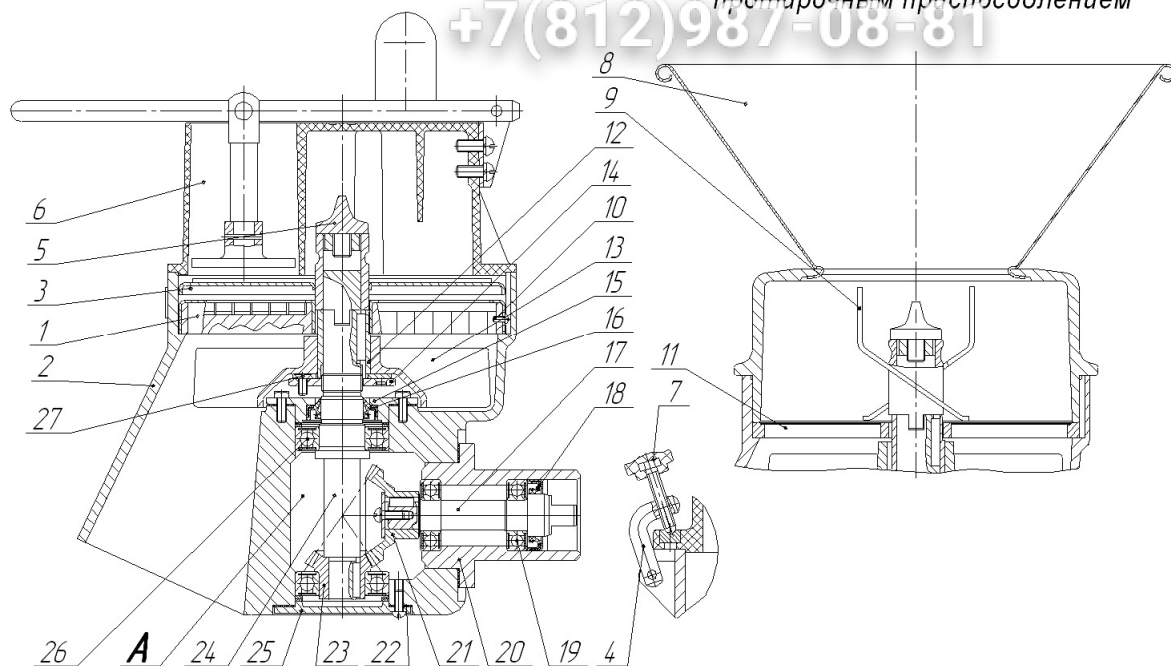
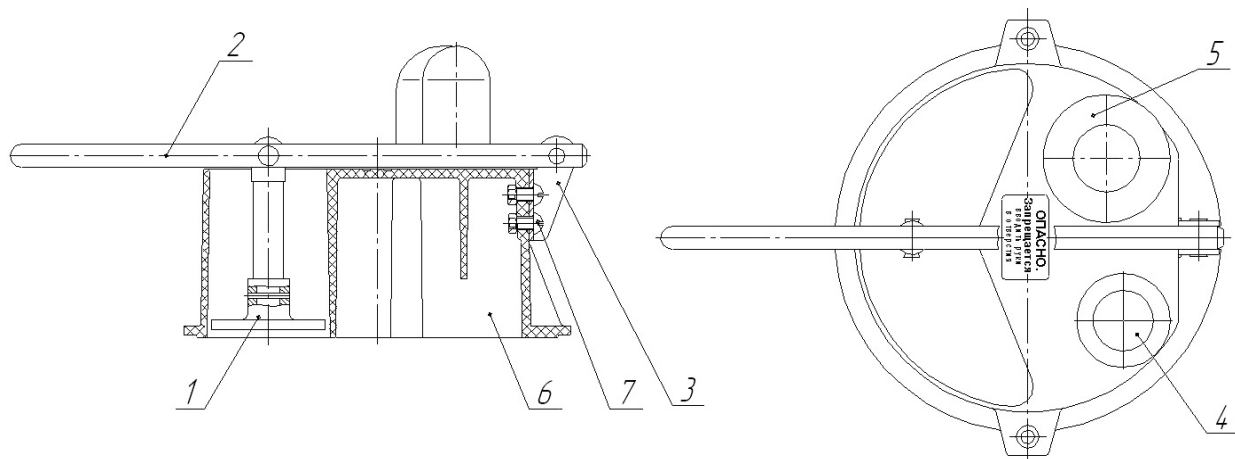


Рисунок 9 – Взбиватель прутковый механизма ВМ



**Рисунок 10 – Механизм овощерезательно - протирочный МО**

1 – решетка ножевая, 2 – корпус, 3 – нож дисковый (комбинированный), 4 – кронштейн, 5 – винт, 6 – приспособление овощерезательное, 7 – винт, 8 – воронка протирочная, 9 – ротор лопастной, 10 – винт, 11 – диск протирочный, 12 – стакан, 13 – сбрасыватель, 14 – гайка, 15 – крышка, 16, 18 – манжета, 17 – вал, 19 – шарикоподшипник, 20 – хвостовик, 21, 23 – шестерня коническая, 22 – прокладка, 24 – вал, 25 – крышка, 26 – шарикоподшипник; 27 – винт.



**Рисунок 11 – Приспособление загрузочное овощерезательное**

1 – толкатель серповидный, 2 – рычаг, 3 – кронштейн, 4, 5 – толкатель цилиндрический, 6 – корпус, 7 – винты



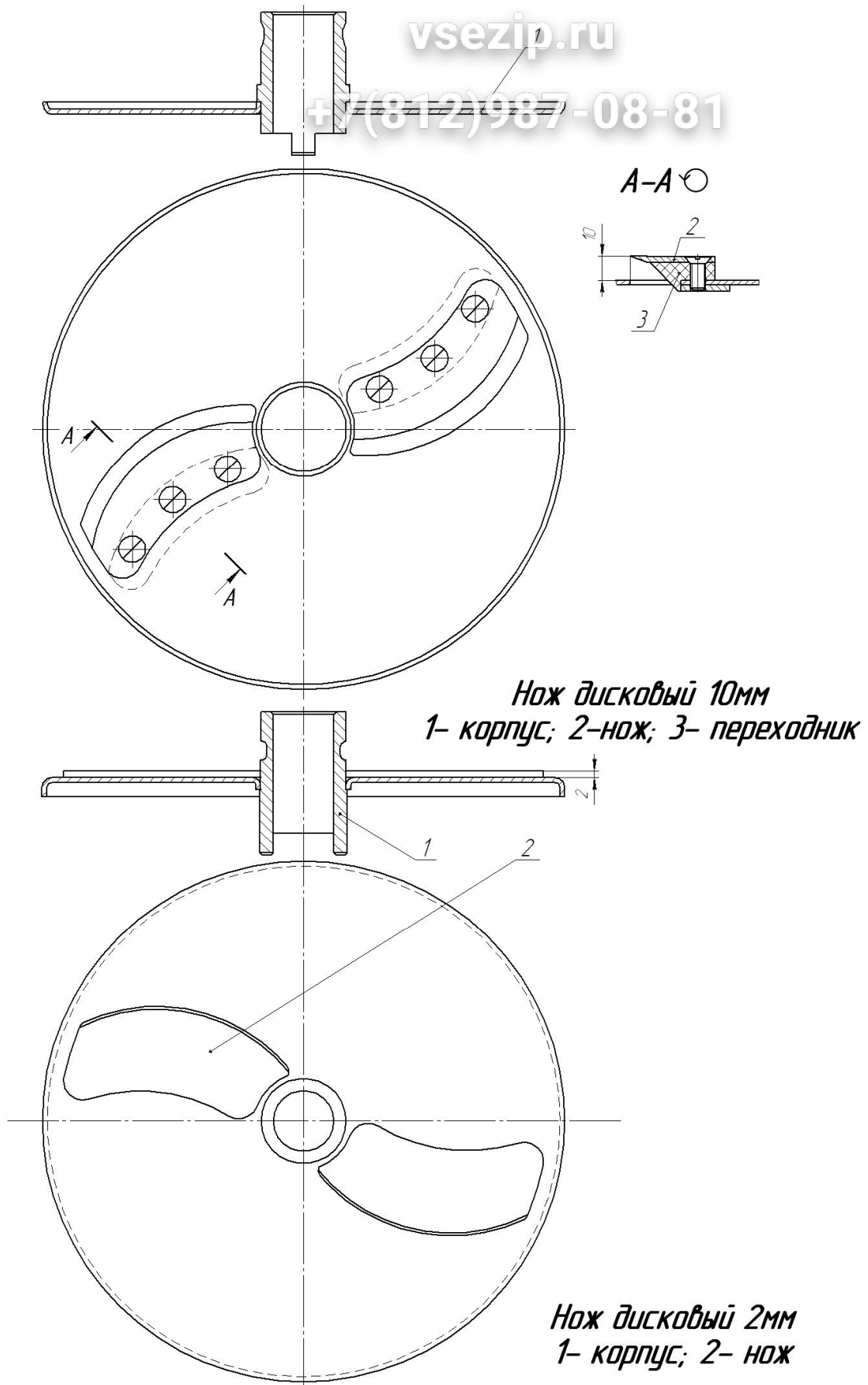
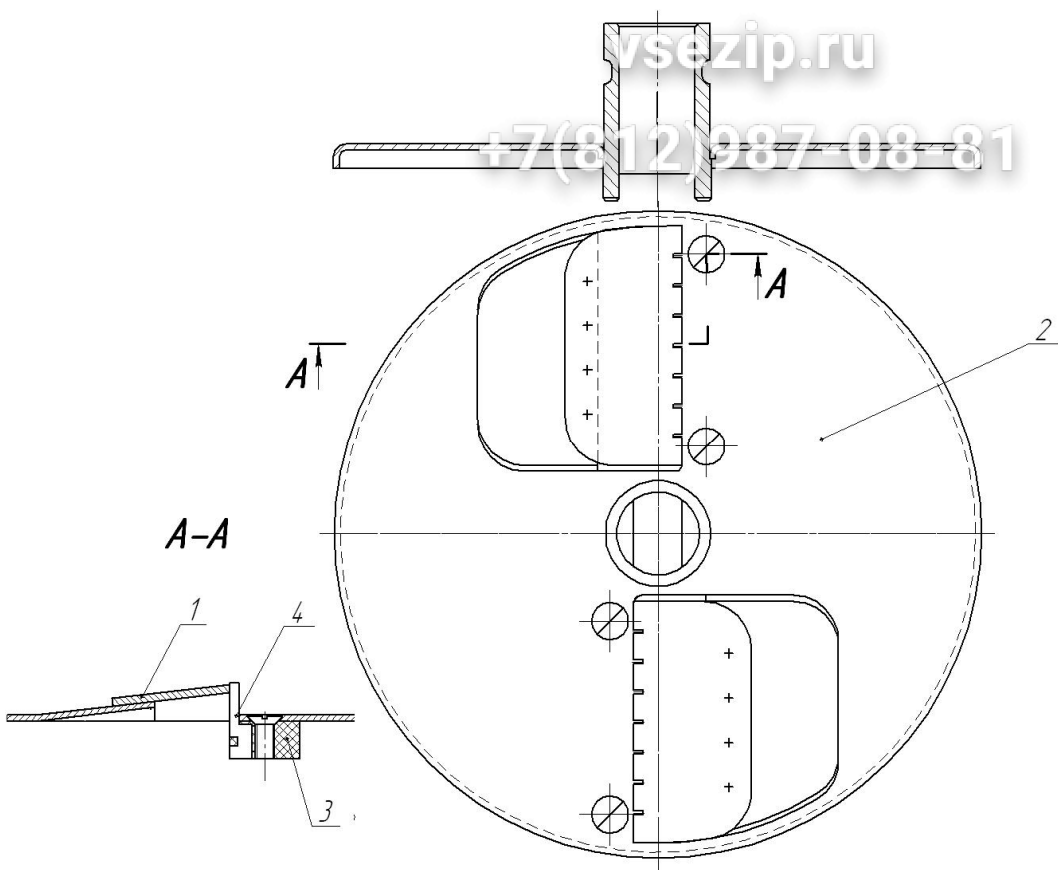
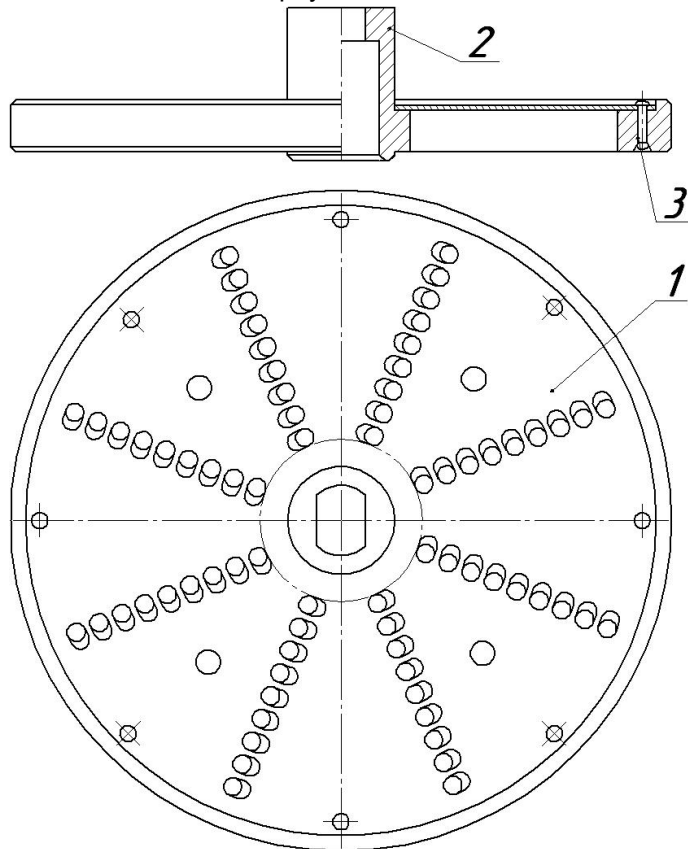


Рисунок 12 – Ножи дисковые МО и МО – 01



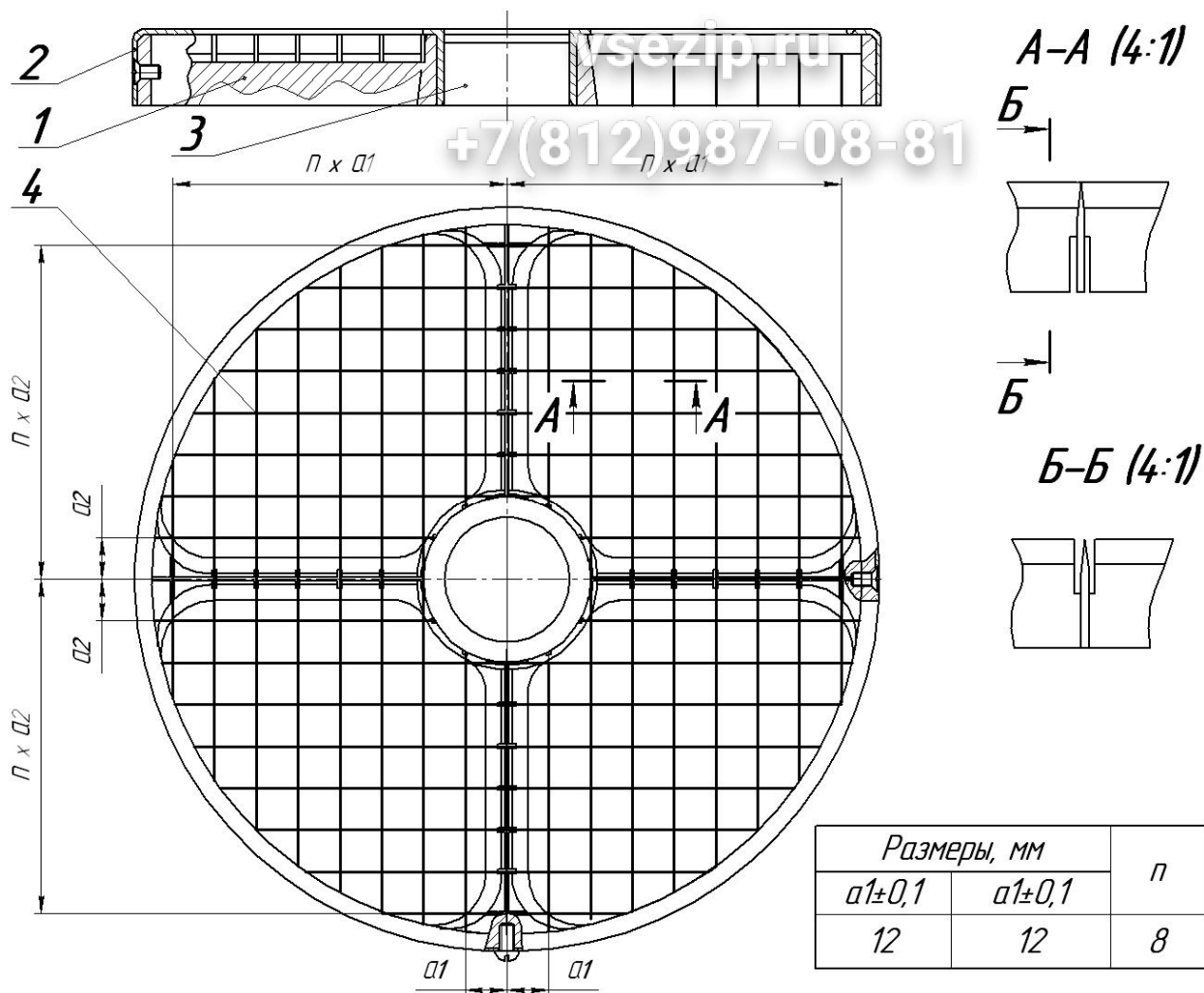
**Рисунок 13 – Нож комбинированный 10x10 мм**

1 – нож, 2 – корпус, 3 – обойма, 4 – нож.

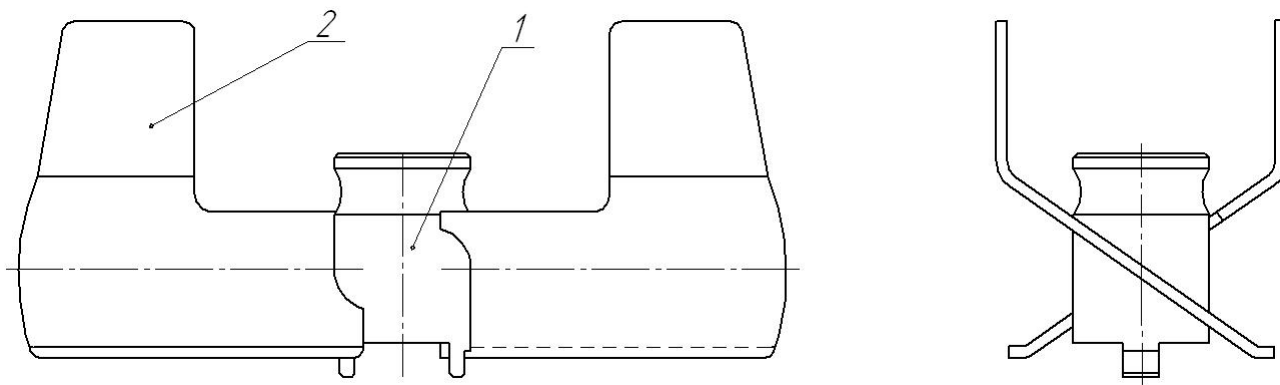


**Рисунок 13а – Диск цинковочный**

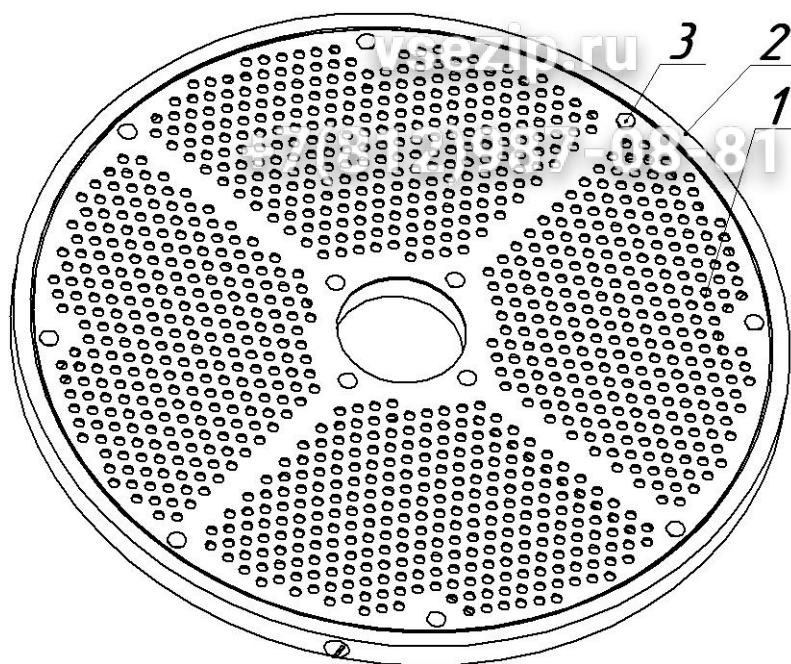
1- диск цинковочный, 2 – корпус, 3 – заклёпка.



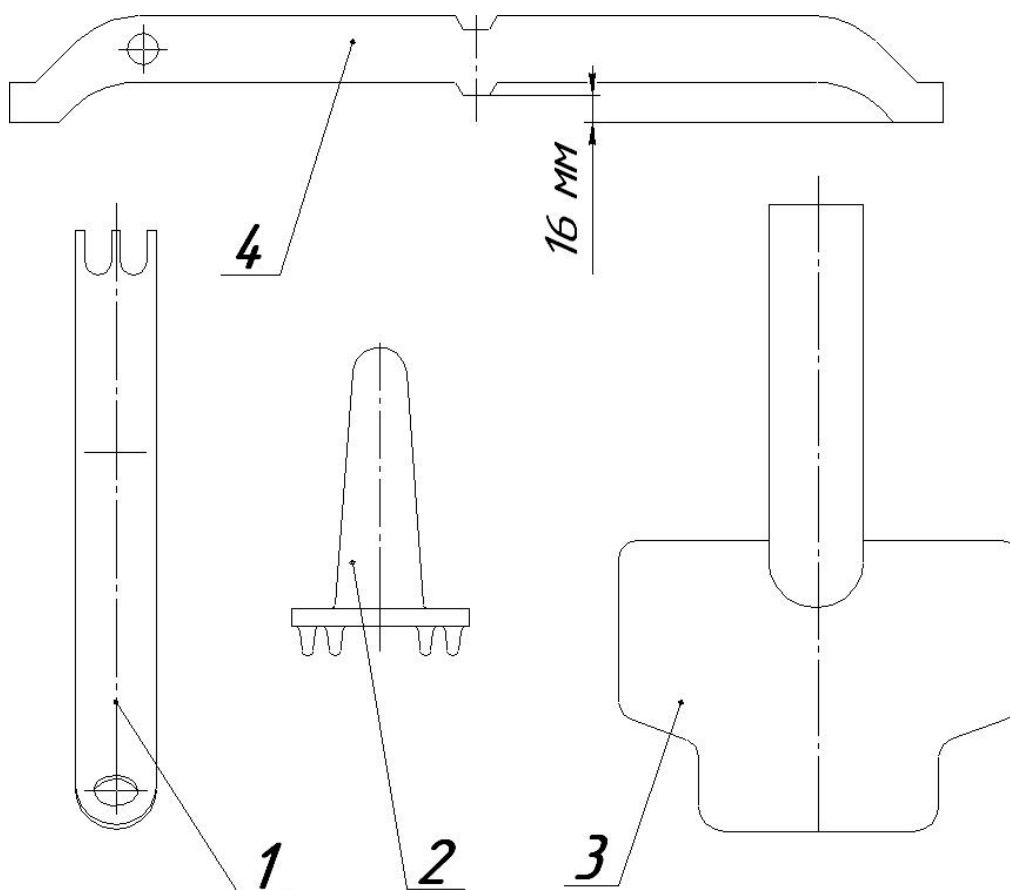
**Рисунок 14 – Ножевая решетка**  
 1 – корпус, 2 – обойма, 3 - втулка, 4 - набор ножей.



**Рисунок 15 – Ротор лопастной**  
 1 – втулка, 2 – лопасть.



**Рисунок 16 – Диск протирочный**  
1- сито, 2 – корпус, 3 – заклёпка.



**Рисунок 17 – принадлежности механизма МО**  
1, 2 – протиски, 3- лопатка, 4 – шаблон.

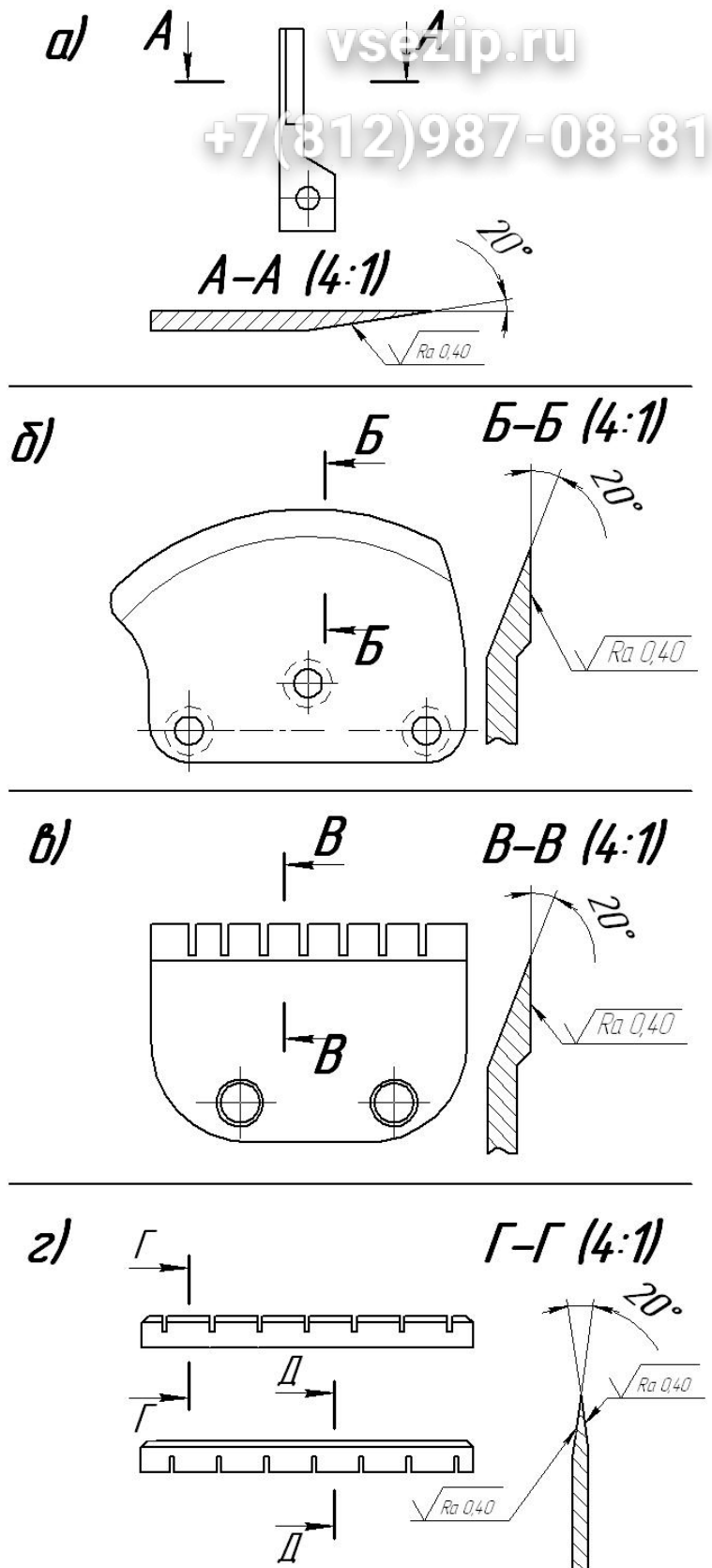
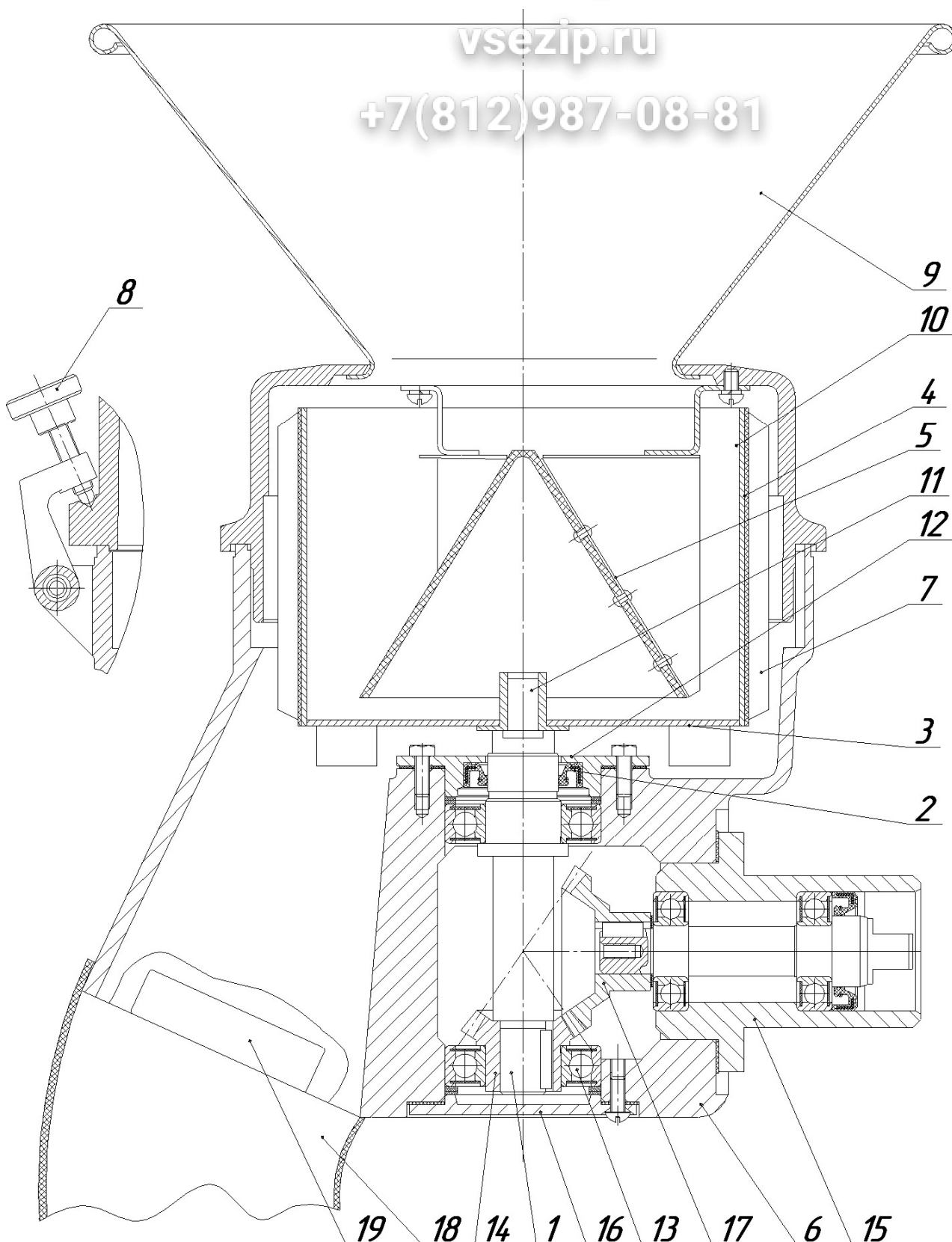


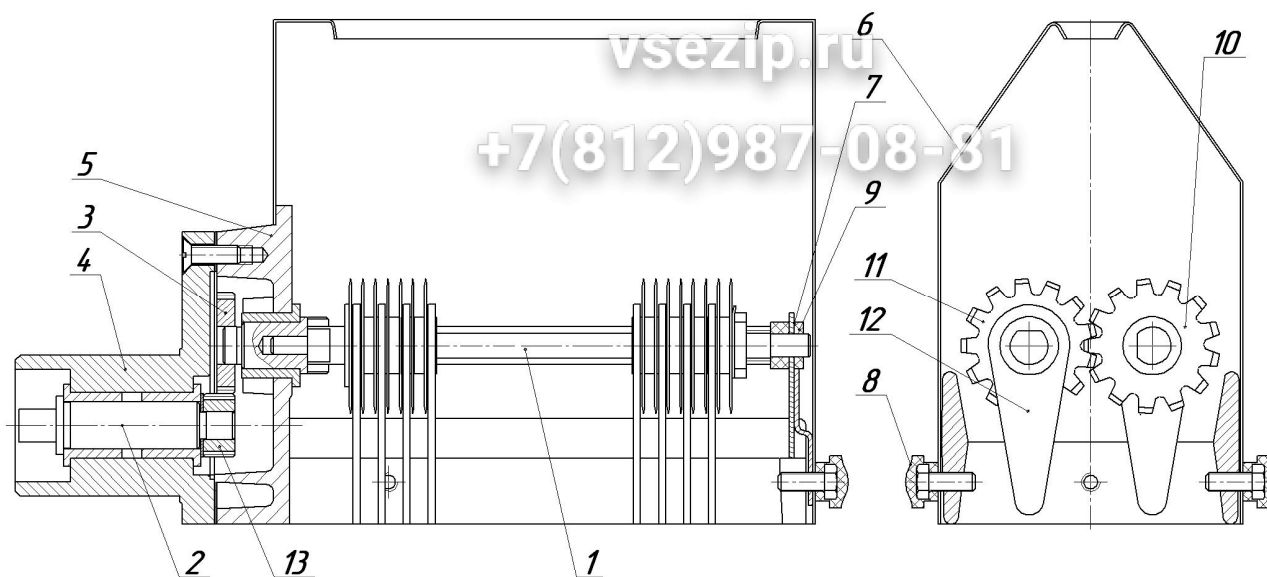
Рисунок 18 – Заточка ножей

а) – прорезных комбинированных; б) – дисковых; в) отрезных комбинированных; г) – ножей ножевой решетки.



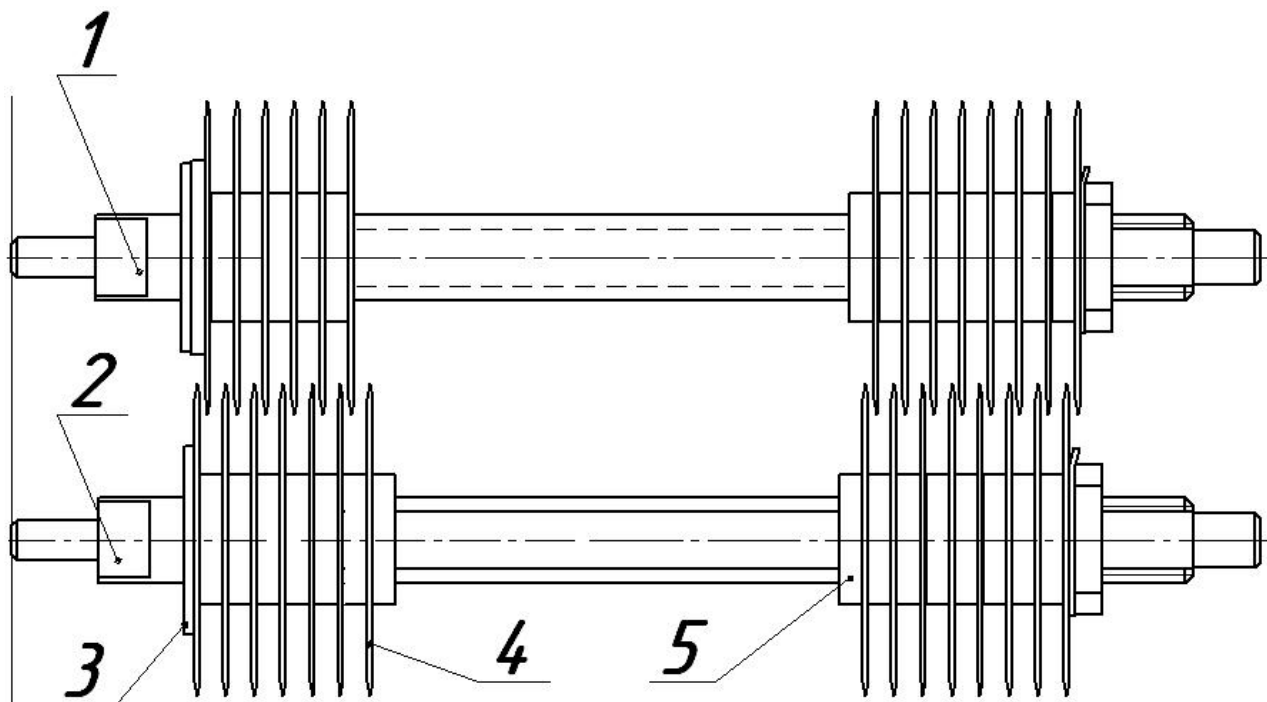
**Рисунок 19 – Просеиватель МП – 01**

1 – вал, 2 – манжета, 3 – днище, 4 – сетка, 5 – рассекатель, 6 – редуктор, 7 – скребок, 8 – винт, 9 – бункер, 10 – барабан, 11 – втулка, 12, 16 – крышка, 13 – шарикоподшипник, 14, 17 – шестерня коническая, 15 – хвостовик, 18 – патрубок, 19 – магнитный улавливатель.



**Рисунок 20 – Рыхлитель МР**

1 – валы, 2 – вал, 3 – шестерня, 4 – хвостовик, 5 – основание, 6 – кожух, 7 – щека, 8 – винт, 9 – втулка, 10 – рассекатель правый, 11 – рассекатель левый, 12 – упоры, 13 – шестерня.



**Рисунок 21 – Каретка**

1 – рассекатель правый, 2 – рассекатель левый, 3 – шайба, 4 – фреза, 5 – шайбы промежуточные.

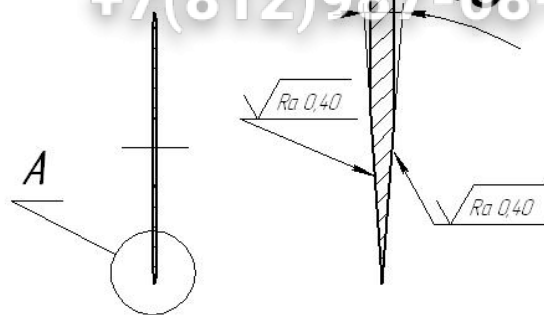
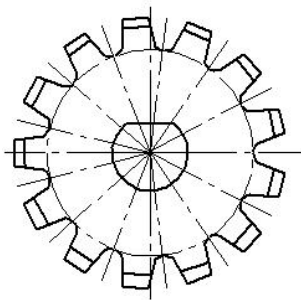


Рисунок – 22 Фреза

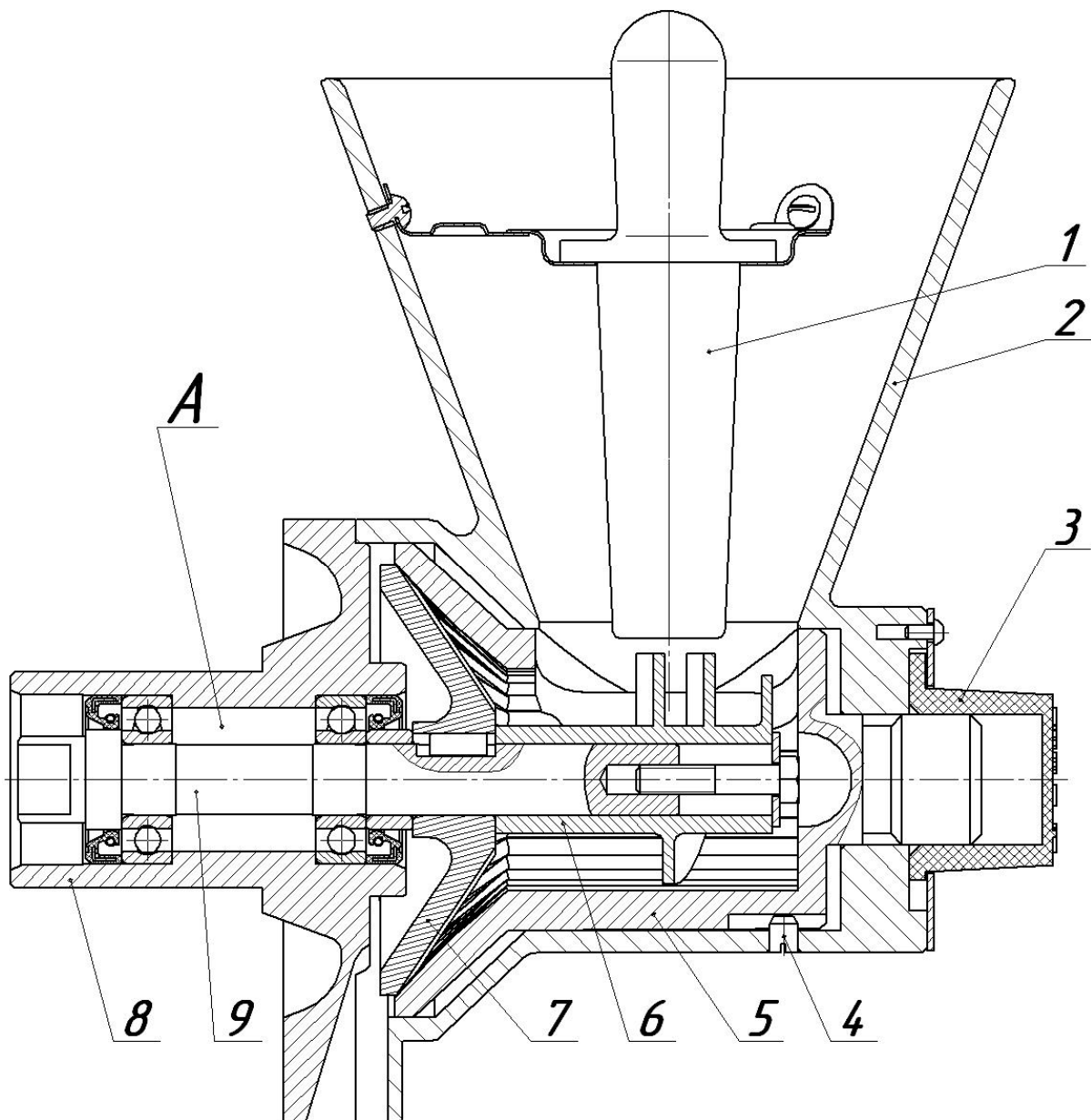
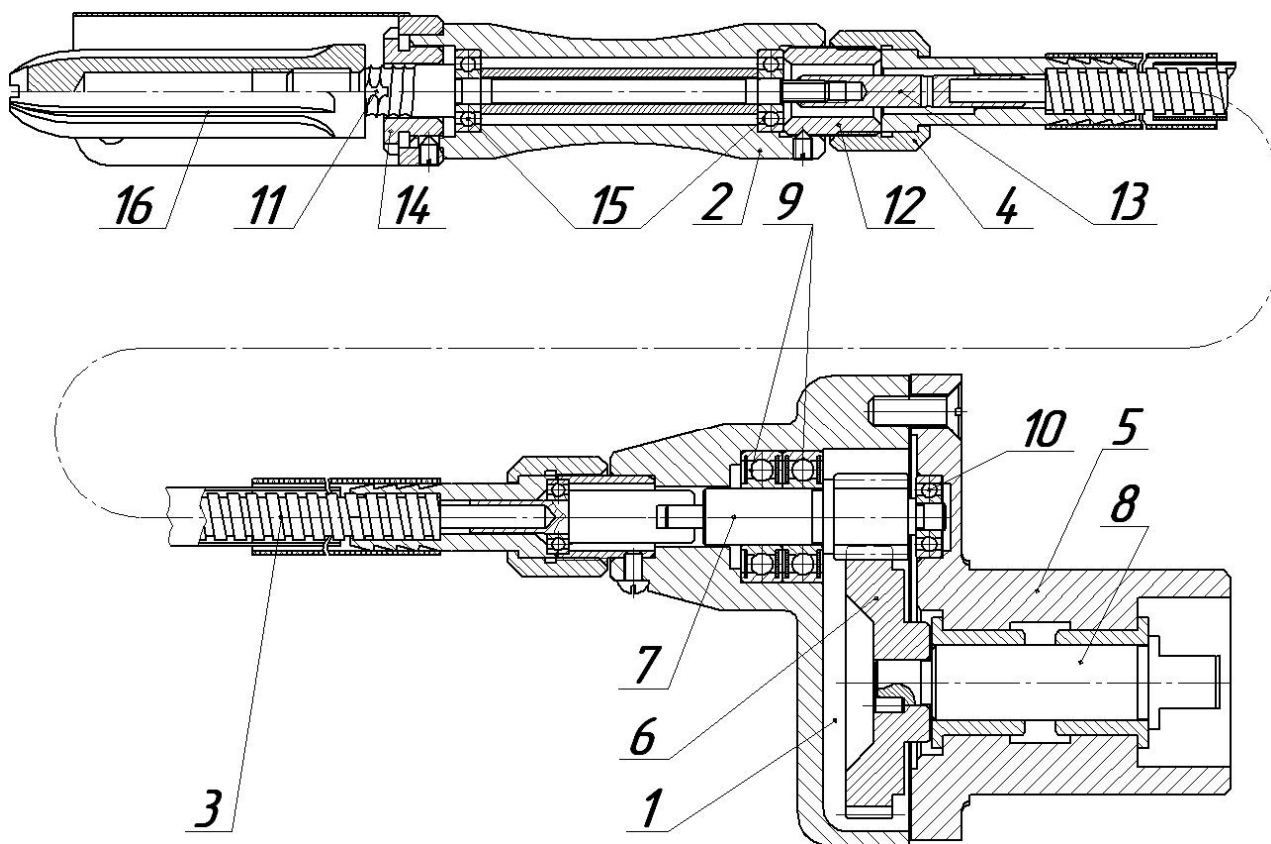


Рисунок 23 – Механизм для измельчения сухарей и специй МИ

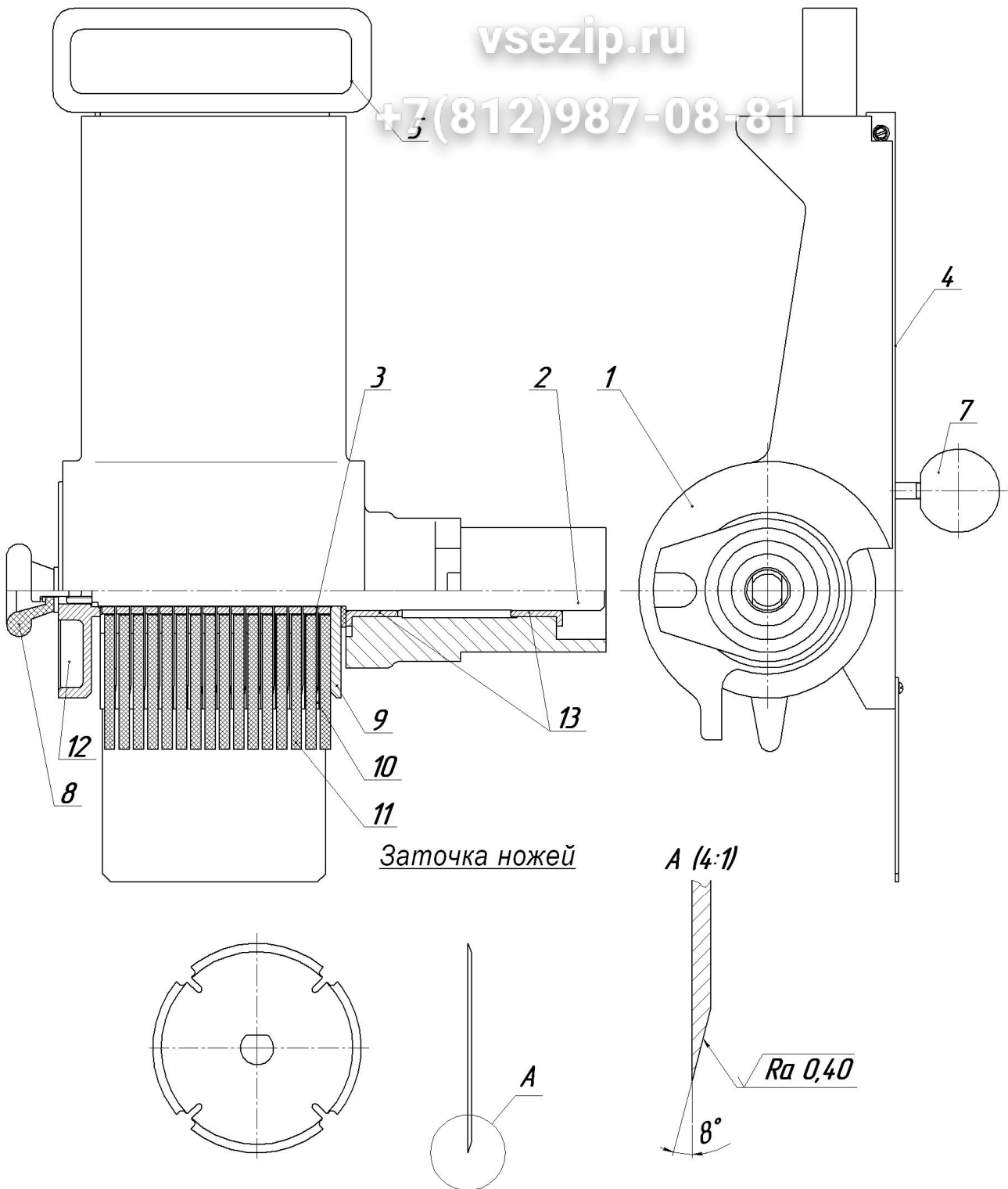
1 - толкатель, 2 - корпус, 3 - гайка, 4 - винт, 5 - барабан, 6 - шнек, 7 - диск терочный, 8 - крышка, 9 вал.





**Рисунок 24 – Рыбчистка РЧ**

1 – редуктор; 2 – рукоятка со скребком; 3 – гибкий вал; 4 – гайки; 5 – хвостовик; 6 – колесо;  
7 – вал-шестерня; 8 – приводной вал; 9, 10 – подшипники; 11 – вал; 12 – втулка резьбовая;  
13 – хвостовик; 14 – передняя гайка; 15 – подшипники; 16 – скребок.



**Рисунок 25 – Механизм для нарезания мяса на бефстроганов**

1 - корпус, 2 - вал ножевой, 3 – кольцо, 4 – заслонка, 5 - толкатель, 6 - винт специальный, 7 - ручка, 8 - рукоятка, 9 – диск, 10 – фреза, 11 - упор, 12 - диск, 13 - втулка.

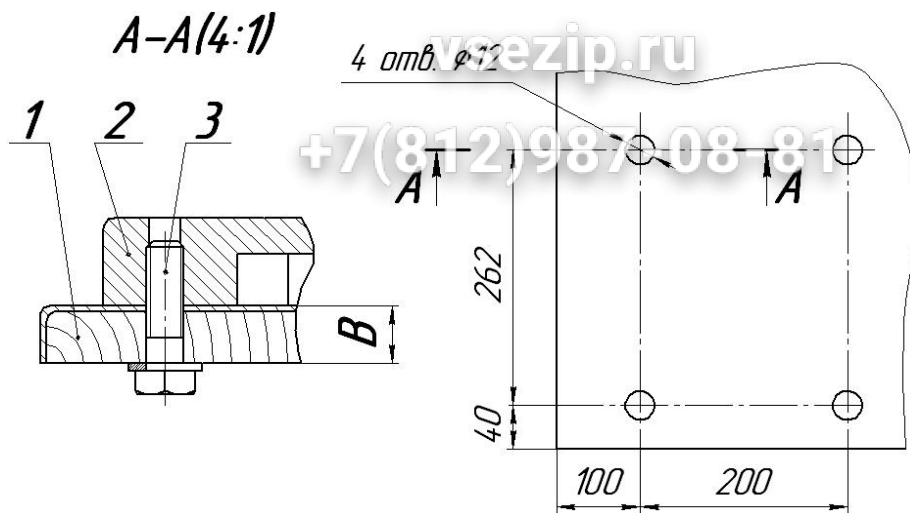


Рисунок 26 – Схема установки приводного механизма на столе

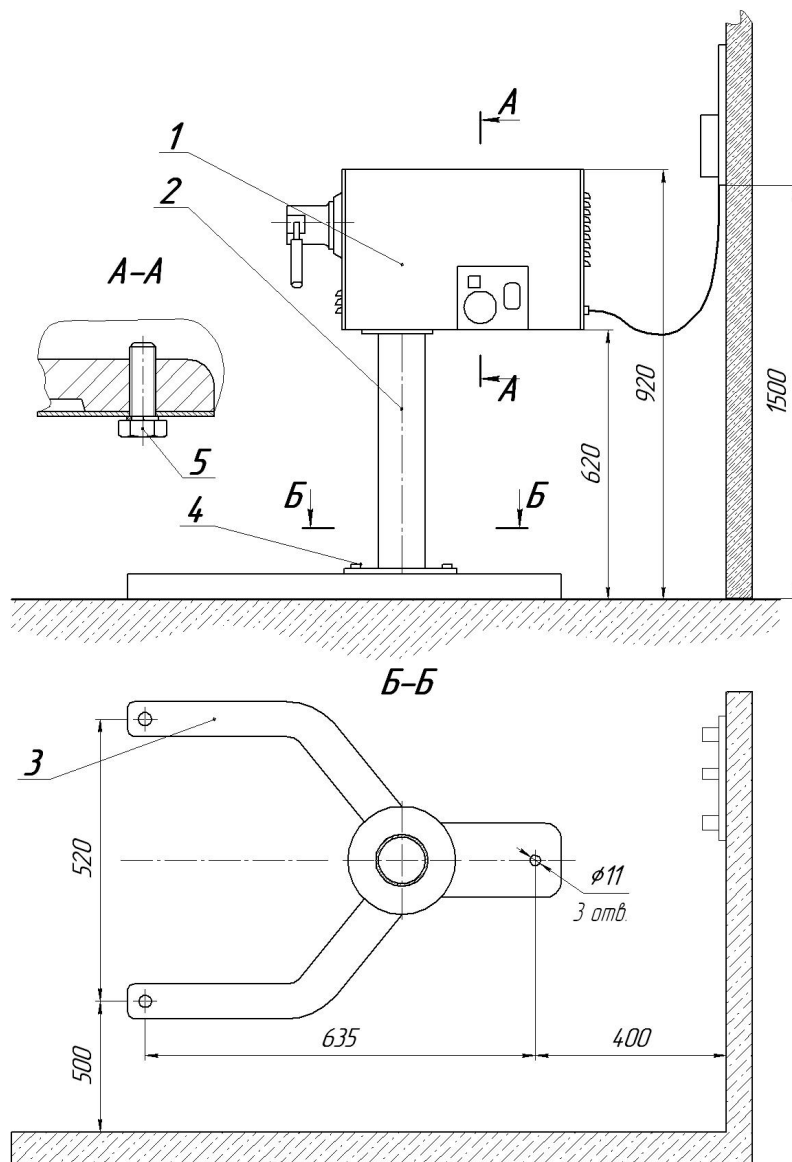


Рисунок 27 – Установка приводного механизма ПМ на подставке П  
1– приводной механизм, 2 – стойка, 3 – опора, 4 и 5 – болты.

vs@zip.ru  
+7(812)937-08-10

Поз.	Наименование	Кол.	Примечание
A1	<b>Щит электропитания</b>	1	
KM1	Пускатель ПМ 12-010-260	1	
QF1	Выключатель автоматический 3 фазный с электромагнитными расцепителями 1 ном не менее 4А	1	Заводом не поставляется
A2	Пульт	1	
SA1	Переключатель ПК16 - 11С 4019	1	
SB2	Выключатель KE - 021	1	
HL1	Арматура светосигнальная ЭСА - 12К 220	1	
R1	Резистор	1	
M1	Двигатель АИР 80 А4/2 50Гц 380В	1	

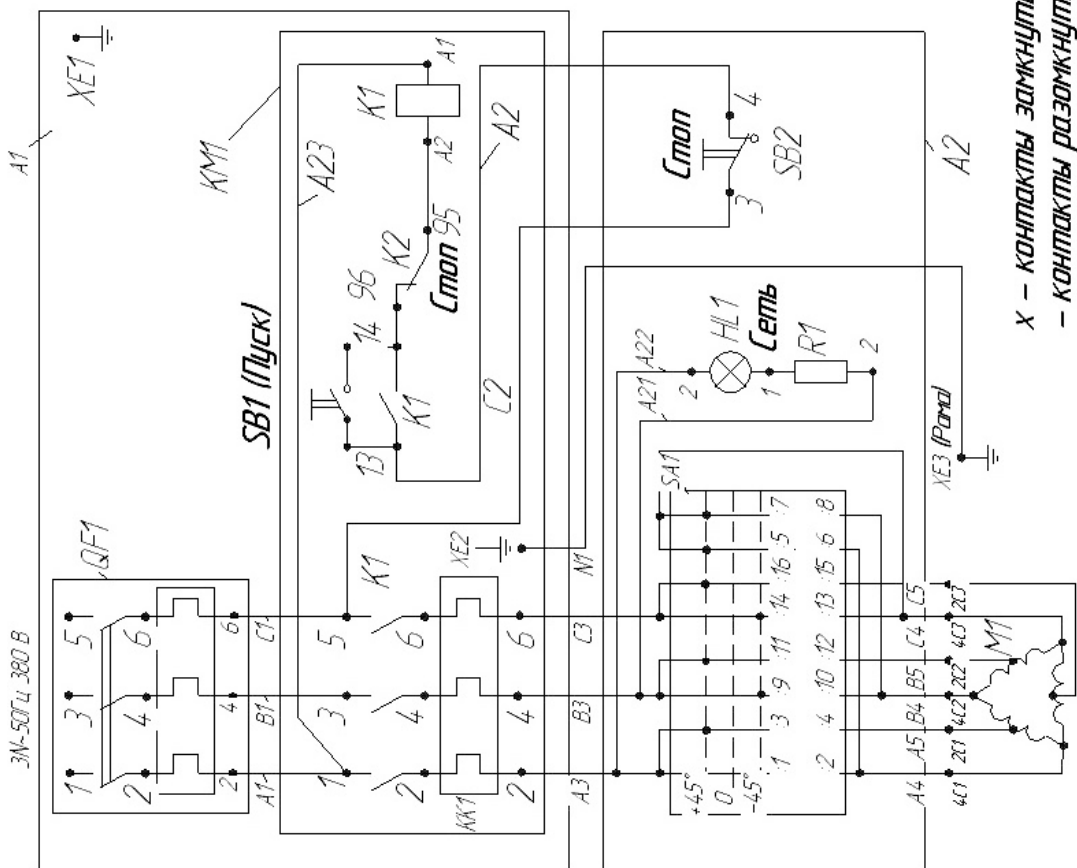
**Примечание:**

- В зависимости от исполнения электросхемы машина может быть усложнена другими аналогичными комплектующими.
- При монтаже концы кабеля АЗ, ВЗ, СЗ, N1 соединить с клеммами машинного пускателя 2, 4, 6 и болтом заземления ХЕ2. Концы жгута С2 соединить с клеммой 13 пускателя KM1, а А2 с клеммой 13 пускателя KM1, предварительно убрал переключку между этими клеммами. Произвести заземление рамы приводного механизма (зажим ХЕ3) и щита эл.питания (зажим ХЕ1).

**ВНИМАНИЕ!**  
Эксплуатировать машину без установленного в эл. сети автоматического выключателя **ЗАПРЕЩАЕТСЯ**

**Замыкание контактов SA1**

Соединение контактов	Положение рукоятки	
	-45°	0° +45°
1-2	X	-
3-4	-	X
5-6	-	X
7-8	-	X
9-10	X	-
11-12	-	X
13-14	X	-
15-16	-	X
И аркировка	2	0 1



X – контакты замкнуты  
- контакты разомкнуты

Рисунок - 28 Схема электрическая принципиальная (двухскоростной эл. двигатель)

Поз.	Наименование	Кол.	Примечание
A1	<b>Щит электропитания</b>	1	
KM1	Пускатель ПМ 12-010-260	1	
QF1	Выключатель автоматический 3 фазный с электромагнитными расцепителями 1 номи не менее 4А	1	Заводом не поставляется
A2	Пульт	1	
SA1	Выключатель ВКИ - 211	1	
SB2	Выключатель KE - 021	1	
HL1	Арматура светосигнальная ЭСА - 12К 220	1	
R1	Резистор	1	
M1	Двигатель АИР 80 50Гц 380В	1	

**Примечания:**

1. В зависимости от исполнения электросхемы машина может быть укомплектована другими аналогичными комплектующими.
2. При монтаже концы кабеля А3, В3, С3, N1 соединить с клеммами магнитного пускателя 2, 4, 6 и болтом заземления ХЕ2. Концы жгута КМ1, соединить с клеммой 5 пускателя КМ1, а А2 с клеммой 13 пускателя КМ1, предварительно убрав перемычку между этими клеммами. Произвести заземление рамы приводного механизма (зажим ХЕ3) и щита электропитания (зажим ХЕ1).

**ВНИМАНИЕ!**

*Эксплуатировать машину без установленного выключателя ЗАПРЕЩАЕТСЯ.  
в эл. сети автоматического выключателя ЗАПРЕЩАЕТСЯ.*

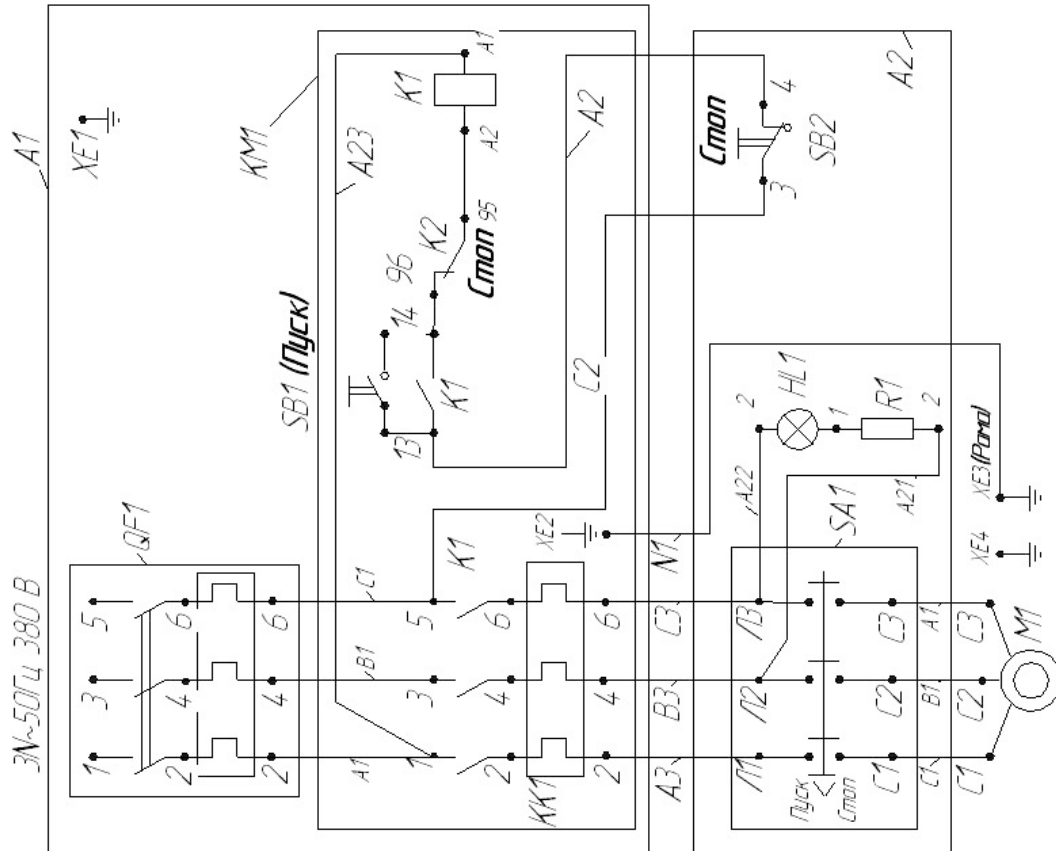


Рисунок 29 - Схема электрическая принципиальная (односкоростной эл. двигатель)

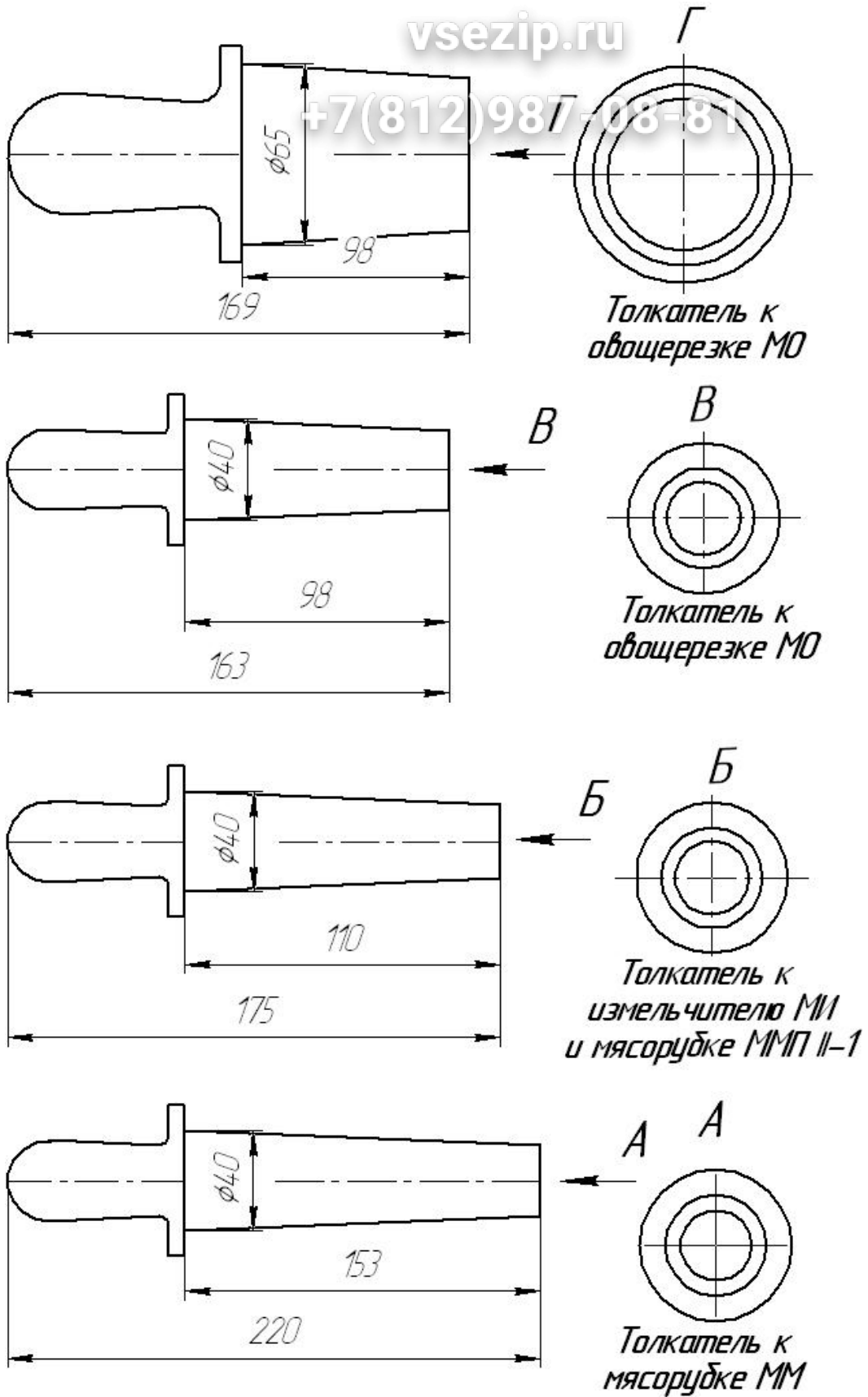
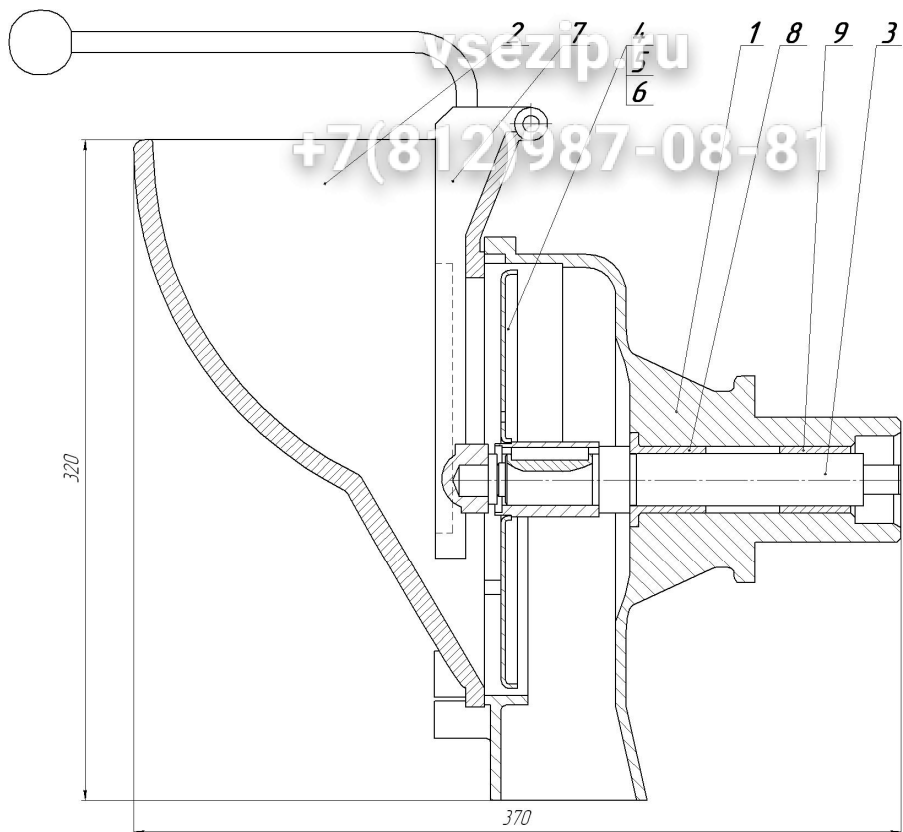
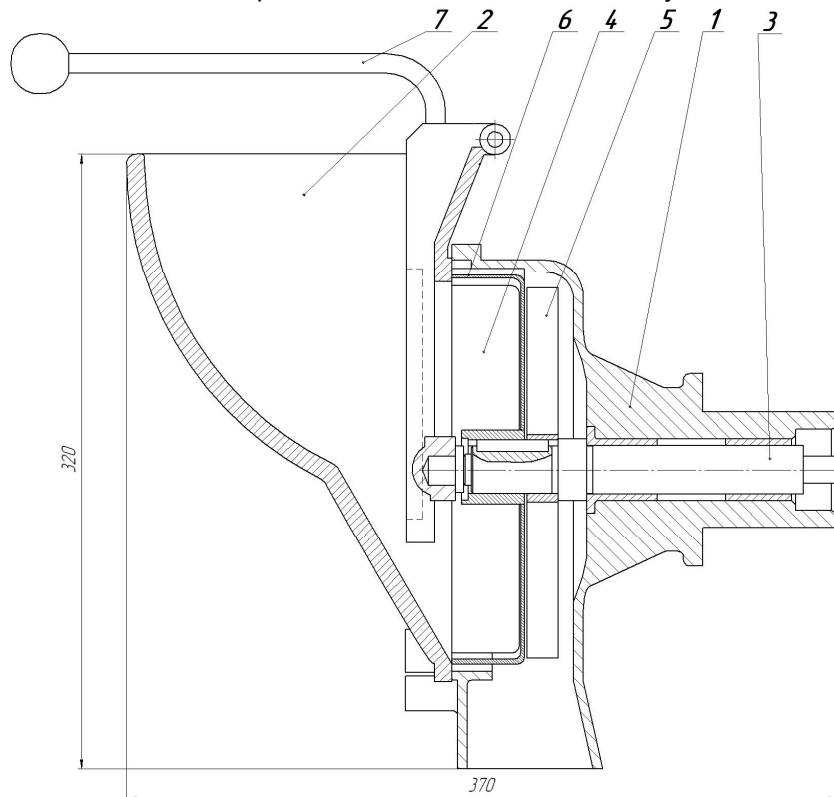


Рисунок 30 – Принадлежности к механизмам машины УКМ



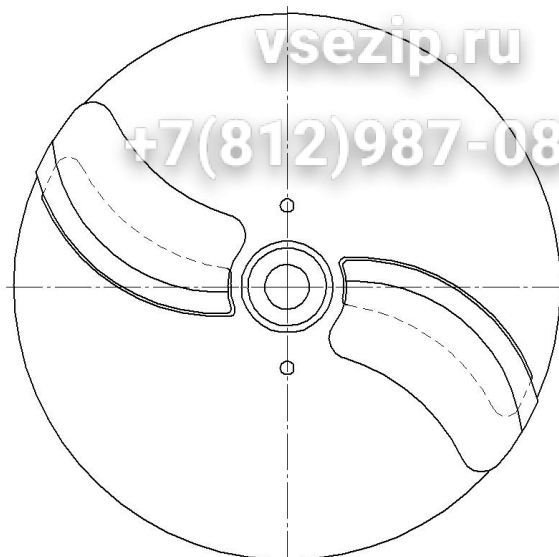
**Рисунок 31 – Овощерезательный механизм, механизма МО –1**

1 – корпус, 2 – бункер, 3 – вал, 4 – диск овощерезательный, 5 – диск шинковочный, 6 – диск тёрочный, 7 – толкатель, 8 и 9 – втулки.

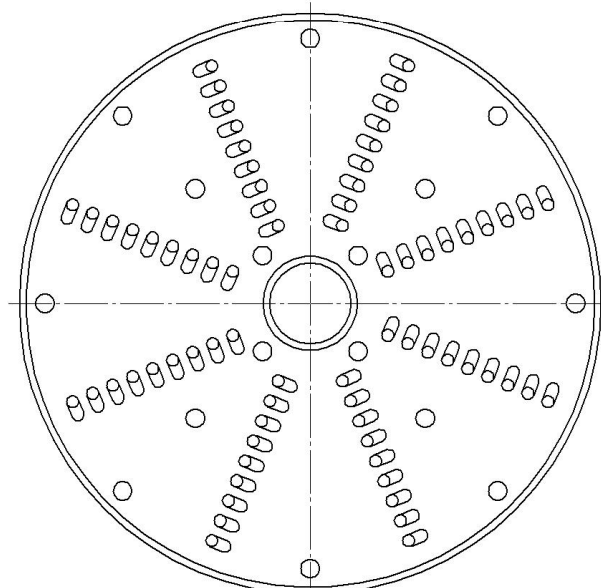


**Рисунок 32 – Протирочный механизм, механизма МО –1**

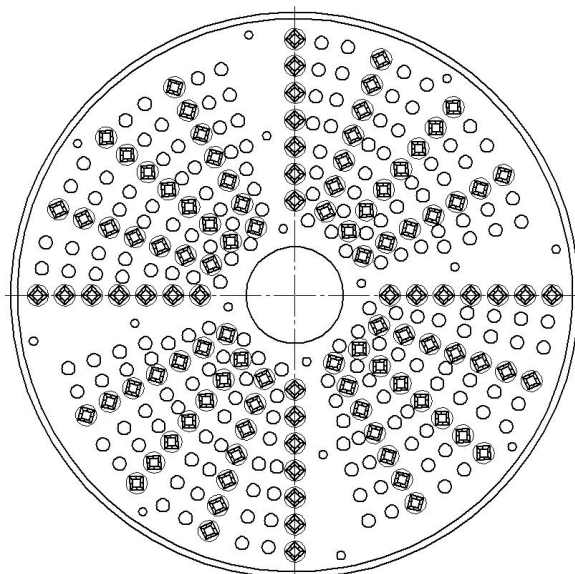
1 – корпус, 2 – бункер, 3 – вал, 4 – шнек, 5 – выбрасыватель, 6 – цилиндр протирочный, 7 – толкатель.



Диск овощерезательный МО - 1



Диск шинковочный МО - 1



Диск терочный МО - 1

Рисунок 33 – Диски для МО-1



## Приложение 1

(справочное)

Нормы расхода материалов на техническое обслуживание и текущий ремонт (ТР)

Наименование материала	Характеристика материала			Един. изм.	Норма расхода на одну машину		Примечание
	Марка, сорт	№ стандарта	Сортамент		на ИТО	на ИТР	
1 Припой	ПОС-40	ГОСТ 21931-76	ПР2	кг	0,002	0,01	
2 Канифоль сосновая	А	ГОСТ 19113-84		кг	0,001	0,005	
3 Бензин, растворитель для лакокрасочной промышленности		ГОСТ 3134-78		кг	0,02	0,005	Уайт-спирит
4 Сода кальцинированная техническая	сорт 1	ГОСТ 5100-85		кг	0,06	0,3	
5 Шкурка шлифовочная	2830x50 С 224 А40-НМА	ГОСТ 5009-82		м <sup>2</sup>	0,01	0,05	
6 Ветошь обтирочная				кг	0,2	0,5	
7 Масло промышленное	И-30А	ГОСТ 20799-88		кг	0,2	0,5	
8 *Солидол жировой		ГОСТ 1033-79		кг	1,35	1,5	
9 Спирт этиловый технический		ГОСТ 17299-78		кг		0,05	
10 Керосин осветительный	КО-20			кг		0,05	

\* Допускается замена на другие марки смазок, свойства которых не уступают свойствам указанной смазки.

## Приложение 2

(справочное)

Перечень приборов и инструментов, применяемых при техническом обслуживании и текущем ремонте.

Наименование, обозначение, № стандарта	Назначение
1 Прибор Ц-4317, кл. 2,5 ТУ 25-04-3300-77 Допускается замена прибора с аналогичными техническими данными	Контроль электроцепей
2 Инструменты: Молоток слесарный ГОСТ 2310-77 Ключи гаечные (разные) по ГОСТ 2839-80 Отвертки по ГОСТ 17199-88 Плоскогубцы ГОСТ 5547-93 Пинцет 150 ГОСТ 21241-89 Напильник ГОСТ 1465-80 Надфили по ГОСТ 1513-77 Абразивный круг	
3 Масленка колпачковая	

## Приложение 3

(справочное)

Сведения о содержании цветных металлов в машине УКМ

Наименование металла, сплава	Количество цветных металлов, содержащихся в изделии, кг.	Количество цветных металлов подлежащих сдаче в виде лома, кг (при полном износе изделия и его списании)	Возможность демонтажа деталей, металлов при списании
	Классификация по группам ГОСТ 1639-93		
	V	V	
1 Алюминиевый сплав АК7П в приводном и сменных механизмах:			
ПМ	0,27	0,25	Возможен
ВМ	7,6	7,0	Возможен
МО	12,0	10,5	Возможен
МП-01	3,5	3,0	Возможен
МР	3,5	3,0	Возможен
МБ	2,9	2,4	Возможен
МИ	3,0	2,7	Возможен
РЧ	3,0	3,0	Возможен
П-01	5,4	5	Возможен
2 Медь*			

\*Применяется в обмотках электродвигателя приводного механизма машины.

## Приложение 4

(справочное)

Перечень предприятий гарантийного ремонта

### ООО «Завод «Торгмаш»

614990, г. Пермь, ГСП, ул. Данщина, 7

тел. (342) 239-06-39 – ОТК

тел./факс (342) 233-19-07 – приемная

## по обращению с универсальной кухонной машиной УКМ. 00. 000 Д1

1 К обслуживанию машины допускаются лица, обученные техническому минимуму, прошедшие специальный инструктаж, знакомые с устройством машины и принципом ее действия.

2 Подготовка к работе.

2.1 Подготовка к работе приводного механизма ПМ:

- перед началом работы нажмите кнопку «ПУСК» выключателя на щите электропитания; поверните ручку переключателя или нажмите кнопку «ПУСК» пускателя на пульте управления приводного механизма, включив его на холостом ходу;
- убедитесь в правильности вращения вала приводного механизма (по стрелке на кожухе);
- остановите приводной механизм, нажав на кнопку «СТОП» на пульте управления.

2.2 Общие указания по подготовке к работе сменных механизмов:

- перед началом работы промойте рабочие органы и поверхности, соприкасающиеся с продуктом, горячей водой и просушите. Поднимите рукоятку приводного механизма вверх;
- установите механизм хвостовиком в горловину приводного механизма до упора. Зафиксируйте механизм поворотом рукоятки приводного механизма вниз. Опробуйте механизм на холостом ходу;
- подготовьте тару.

2.2.1 Подготовка к работе мясорубки ММ:

- установите и зафиксируйте корпус мясорубки, смажьте хвостовик шнека мясорубки несоленым животным жиром и вставьте шнек в корпус;
- убедитесь в правильности заточки режущих органов;
- в зависимости от требуемой степени измельчения фарша установите ножи и ножевые решетки;
- закрепите гайкой;
- включите приводной механизм.

2.2.2 Подготовка к работе овощерезательно - протирочного механизма МО;

- установите механизм в горловину приводного механизма и зафиксируйте его;
- определите необходимый набор сменных рабочих органов;
- установите на вал сбрасыватель;
- установите необходимый набор рабочих органов;
- установите в корпус необходимое приспособление: овощерезательное или воронку для протирки и закрепите винтами;
- включите приводной механизм.

2.2.3 Подготовка к работе механизма для взбивания и перемешивания ВМ;

- установите редуктор механизма в горловину приводного механизма, зафиксируйте его;
- установите бак с вложенным в него рабочим органом и одетой крышкой;
- в зависимости от технологической операции установите один из требуемых органов: прутковый взбиватель, фаршемешалку или четырехлопастной взбиватель;
- включите приводной механизм.

2.2.4 Подготовка к работе просеивателя МП-01;

- установите механизм в горловину приводного механизма и зафиксируйте;
- установите требуемый для просеивания барабан;
- установите на корпус бункер и зафиксируйте его;
- подготовьте тару;
- включите приводной механизм.

2.2.5 Подготовка к работе рыхлителя МР:

- если сменный механизм собран, то, сняв кожух и убедившись, что между фрезами нет никаких посторонних предметов, устанавливают кожух на место, сменный механизм подсоединяют к приводному механизму и включают его;
- если со сменного механизма снята каретка, то ее собирают, вставляют кожух и лишь, затем включают приводной механизм;
- каретку собирают так: в каждую руку берут по половине каретки, держась за верхние стяжки. Половину каретки, имеющую пазы на щеках, устанавливают перпендикулярно второй половине, заводят штифты петель в пазы и соединяют половины, поворачивая их навстречу друг другу. Затем защелками фиксируют это положение;
- установите механизм в горловину приводного механизма и зафиксируйте его;
- включите приводной механизм.

2.2.6 Подготовка к работе механизма для измельчения сухарей и специй МИ:

- установите механизм в горловину приводного механизма и зафиксируйте его;
- установите регулировочной гайкой требуемую степень помола;
- включите приводной механизм.

2.2.7 Подготовка к работе механизма для нарезания мяса на бефстроганов МБ:

- проверьте правильность сборки механизма;
- установите механизм в горловину приводного механизма и зафиксируйте его;
- подготовьте приемную тару;
- включите приводной механизм.

## по технике безопасности универсальной кухонной машины УКМ. 00. 000. Д2

1 Все лица, допускаемые к эксплуатации машины УКМ, должны знать ее устройство и пройти инструктаж по технике безопасности.

2 Нельзя включать электродвигатель приводного механизма, предварительно надежно не закрепив сменный механизм в его горловине, в противном случае возможно проворачивание присоединяемого сменного механизма в момент пуска и ранение обслуживающего персонала.

3 Сменный механизм запрещается снимать с приводного механизма до полной остановки электродвигателя.

4 При работе любого механизма запрещается проталкивать продукт в рабочую камеру руками; необходимо пользоваться специальным толкателем. Запрещается вводить руки в загрузочные отверстия МО, МР, МО-01 и МО – 1.

5 Во избежание пореза рук осторожно обращайтесь с рабочими органами механизмов МО, МР, МБ и МО – 1.

6 Заточка ножей и фрез этих механизмов производится только квалифицированным работником после ознакомления с руководством по эксплуатации и с обязательной отметкой в журнале.

### **ВНИМАНИЕ! Машина обязательно должна быть заземлена.**

#### **7 Категорически запрещается:**

- *работать на мясорубке ММ со снятой загрузочной чашей;*
- *работать на овощерезательно - протирочном механизме МО со снятым овощерезательным приспособлением и снятой загрузочной воронкой;*
- *работать на рыхлителе МР со снятым кожухом;*
- *работать на механизме МИ со снятым ограждением.*