

Зип Общепит

**FEUMA Gastromaschinen GmbH**

+7(812)987-08-81



## Руководство по эксплуатации

Высокопроизводительная универсальная кухонная машина  
High-performance Universal Large-kitchen Machine  
Appareil universel à haut rendement pour cuisines de collectivités



Готова резать всё,  
что нужно

**HU 1010**  
Высокопроизводительная  
Универсальная  
Кухонная  
Машина

FEUMA Gastromaschinen GmbH  
Wehrstraße 24 / 04639 Gößnitz  
Tel. 034493/21555 Fax 034493/21414



Зип Ощепит

FEUMA Gasmaschinen GmbH

+7(812)987-08-81

## Введение

### Уважаемый покупатель,

с приобретением Высокопроизводительной Универсальной Кухонной машины фирмы «FEUMA», Вы приобрели также наши гарантии высокой эффективности и длительного срока службы.

Данное руководство по эксплуатации содержит сведения, которые нужно учитывать для правильной установки, обслуживания и ухода за поставленным устройством.

Мы не можем принять на себя гарантийные обязательства за ущерб, который нанесён в результате ненадлежащих установки, ввода в эксплуатацию, либо обслуживания.

Данная документация предназначена исключительно для нашего круга клиентов и поэтому её нельзя без разрешения тиражировать, распространять или предоставлять третьим лицам для целей конкуренции ни полностью, ни по частям.

Руководство по эксплуатации не даёт указаний по ремонтным работам. Обращайтесь, пожалуйста, в этих случаях в Ваши специализированные торговые организации или наши сервисные службы.

Все наши изделия постоянно совершенствуются, поэтому данное руководство действительно в общем случае, до той степени, до которой Ваше устройство соответствует описанию.

Все компоненты машин изготовлены согласно современному уровню техники и соответствуют действующим требованиям безопасности и санитарно-гигиенических норм.

Вся в целом машинная система соответствует действующим нормам ЕС (Европейского Союза). Это подтверждается наличием символа „CE“ на блоке привода. Сертификат соответствия прилагается.

Технические изменения и дальнейшие разработки контролируются для наших покупателей контрольными учреждениями Профсоюза пищевой промышленности и предприятий общественного питания (Berufsgenossenschaft Nahrungsmittel und Gaststätten).

Таким образом, Вы всегда можете быть уверены в том, что обладаете устройством, соответствующим новейшему стандарту безопасности.

Если при каких-либо обстоятельствах, Вы продаете свою универсальную кухонную машину, обязательно передайте новому владельцу данное руководство по эксплуатации. Пожалуйста, сообщите нам адрес нового владельца, чтобы в случае необходимости мы могли известить его о технических изменениях в плане требований безопасности.

## Описание

Оба типа машин NU 1010 и NU 1000-S применяются как универсальные агрегаты для переработки продуктов на предприятиях общественного питания.

Весь диапазон измельчения овощей; переработка мяса и овощей на мясорубке; размягчение бифштексов, шницелей; нарезка полосками мяса, колбас и листовых салатов, также перемешивание, взбивание, замешивание теста и прочих масс происходит с помощью различных навесных устройств, которые присоединяются к унифицированному узлу привода AE 10 (или AE-S)

Возможны следующие виды обработки:

- резка, терка, шинкование с помощью ассортимента дисковых ножей;
- резка, терка, строгание, шинкование, приготовление пюре при помощи ассортимента цилиндрического инструмента;
- резка кубиками различных размеров;
- перемешивание, взбивание, замешивание с помощью 20 или 40-литрового универсального устройства;
- измельчение на мясорубке мяса и овощей;
- порционирование мясного фарша при изготовлении котлет;
- обработка (размягчение) бифштексов (стейков);
- нарезка полосками мяса и салатов;
- размалывание маковых семян.



Предусмотрен выпуск исполнений на передвижной или на стационарной стойке. Оба варианта могут быть оборудованы специальной откидной полкой-подставкой или без таковой.

При установке в настольном варианте (без соответствующей передвижной или стационарной стойки), а также на стенную консоль или на поворотную платформу - узел привода должен быть стабильно и надежно укреплен.

Область применения Высокопроизводительной Универсальной Кухонной машины - предприятия по переработке пищевых продуктов, предприятия общественного питания при больницах, санаториях, отелях, ресторанах и т.д.

Модифицированные варианты машины могут применяться также в мясоперерабатывающих цехах и хлебопекарнях.

Если машину планируется использовать в иных областях, нужно предварительно выяснять у изготовителя, возможно ли применение машины в данном конкретном случае.

#### Общие указания по технике безопасности.

- С точки зрения безопасности данная Высокопроизводительная Универсальная Кухонная машина изготовлена в соответствии с современным уровнем техники. Однако машина может стать источником опасности, если она неправильно установлена или подключена. Обслуживающий персонал должен быть обучен обращению с машиной. Технические изменения или ненадлежащее применение недопустимы.
- Подсоединение прибора и необходимые ремонтные работы должны производиться только компетентными специалистами или авторизованными лицами, которые обучены правилам техники безопасности. Необходимо соблюдение предписаний, соответствующих следующим:
 

VBG 1	Общие предписания;
1/37 ZH	Правила безопасности для кухонных помещений;
VBG 19	Механизированные установки для переработки мяса;
VBG 77	Механизированные установки для переработки пищевых продуктов.
- Имеющиеся устройства безопасности нельзя ни изменять, ни снимать.
- Каждый раз перед началом работы контролируйте устройства безопасности.
- Сетевой кабель нужно прокладывать так, чтобы не было опасности его повреждения или опасности споткнуться об него.
- Работы по смене оснастки следует проводить исключительно на остановленной машине.
- Перед каждым ремонтом или чисткой нужно вынуть сетевой штекер из розетки.
- При повреждениях из-за неправильной эксплуатации претензии на гарантийное обслуживание теряют силу.
- Следите за тем, чтобы прибор устанавливался в безопасном месте. Прибор, устанавливаемый на столе, необходимо прочно скрепить с крышкой/платформой стола обоими крепёжными шпильках. Если Ваш прибор монтируется на колесной стойке, следите за тем, чтобы перед началом работы все три ролика стойки были заторможены.
- Запрещено помещать руки в рабочие зоны включенной машины.
- Для подталкивания продуктов, предназначенных для резки, допускается применять исключительно специальные толкатели, включенные для этих целей в комплект поставки. Использование кухонных приборов, таких, к примеру, как нож, ложка и т.п., может привести к получению травм или повреждению машины.
- При монтаже (сборке) навесных устройств или при их чистке, нужно всегда учитывать, что все инструменты имеют острые режущие кромки и могут нанести травмы.
- Никогда не мойте машину в сборе под струей воды, высоконапорными агрегатами или в моечных машинах. Для чистки следует использовать влажную тканевую салфетку и, если необходимо, немного моющего средства для мытья посуды вручную.
- Отбеливающие хлорсодержащие моющие средства использовать **не допускается**.
- При возникновении видимых неисправностей или повреждений следует немедленно сообщить об этом в Вашу сервисную мастерскую.
- Пожалуйста соблюдайте специальные указания, данные в последующих разделах.



Зип Общепит

FEUMA Gastromaschinen GmbH

+7(812)987-08-81

Руководство по эксплуатации



Унифицированный  
узел привода АЕ 10 - 1

FEUMA Gastromaschinen GmbH / Wehrstraße 24 / 04639 Gößnitz  
тел. 034493 / 21555 факс 034493 / 21414



### Применение

Унифицированный узел привода АЕ 10-1 - представляет собой основную часть используемой для переработки пищевых продуктов в промышленных кухнях и на предприятиях общественного питания Высокопроизводительной Универсальной машины НУ 1010 фирмы FEUMA Gastromaschinen GmbH.

### Общее описание

Унифицированный узел привода АЕ 10-1 выполнен из нержавеющей стали и специального алюминиевого сплава.

Высококачественные элементы зубчатых зацеплений гарантируют малозумную и долговечную работу блока.

Быстродействующий фиксатор и специальная муфта для арретирования навесных устройств обеспечивают надежное крепление и позволяют легко переналаживать машину.

Различные навесные устройства присоединяются к узлу привода и служат для дальнейшей, самой разнообразной переработки полуфабрикатов.

При возможной перегрузке привода срабатывает защитный автомат и предохраняет, таким образом, электродвигатель привода от повреждения. Прибор должен быть через 1-5 минут включён заново.

Благодаря продуманной технике безопасности, приводной блок запускается только в том случае, если навесное устройство полностью присоединено и зафиксировано.

(Рис 1-3)



Рис 1



Рис 2



Рис 3



Зип Общепит

FEUMA Gastromaschinen GmbH

+7(812)987-08-81

## Монтаж

Блок привода устанавливается следующим образом:

### 1. Установка настольного варианта

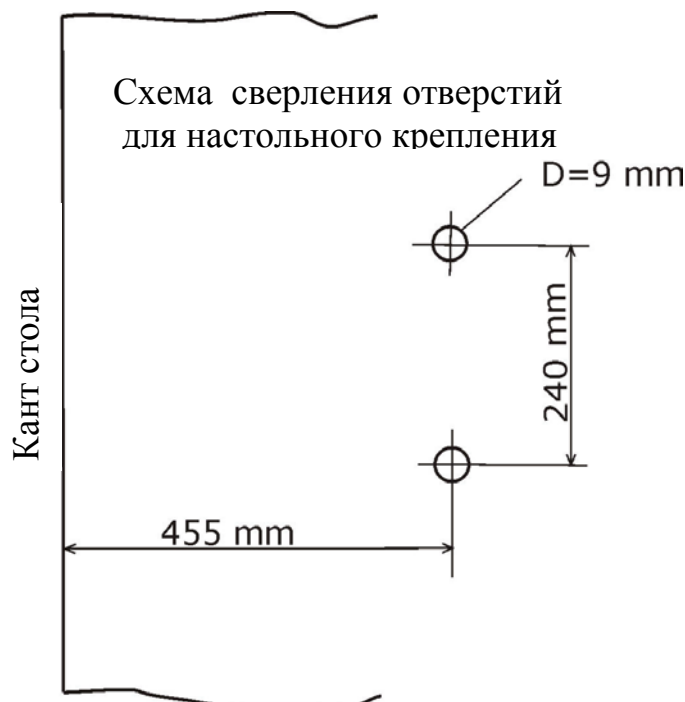
- Самый простой способ установки узла привода - с помощью ввинчиваемых в основание узла вакуумных присосок - на столешницу или на соответственно предназначенную рабочую поверхность. Такая установка допустима, только если гарантируется устойчивость. (Не предназначена для работ с устройством для перемешивания и взбивания).

### 2. Установка на передвижную стойку FG или на стационарную стойку MST

- Опоры-присоски свинтить.
- Передвижная либо стационарная стойка крепится имеющимися в комплекте винтами с шайбами в освободившихся резьбовых отверстиях

### 3. Стационарное крепление на столе.

- Просверлить в платформе устойчивого рабочего стола два отверстия  $\varnothing 9$ , согласно прилагаемой схеме.
- Отвинтить нижние гайки M8 со шпилек.
- Выкрутить шпильки (310730) из опор настольно, чтобы они выступали примерно на 10 мм под крышкой/платформой стола.
- Подложить по прокладочной шайбе между крышкой/платформой стола и гайками, закрепить узел привода, туго затянув парные гайки противомомом на установочных шпильках.







### Ввод в эксплуатацию

При пуске в эксплуатацию узла привода необходимо соблюдение общих требований техники безопасности.

Перед началом эксплуатации прибора необходима проверка специалистом электрического подключения относительно соблюдения правил техники безопасности для электрооборудования. Соединения и подключения электрической части унифицированного узла привода могут производиться только специалистом-электриком.

Имеющееся на месте установки прибора сетевое напряжение должно соответствовать приведённым на типовой табличке параметрам. Стандартное подключение (по DIN) предполагает правое направление вращения двигателя. Однако, несмотря на это, при подключении возможно обратное вращение двигателя. В этом случае автоматическая муфта предотвращает вращение инструмента, и также слышен характерный шум храповика. Для проверки направления вращения необходимо подсоединить и зафиксировать навесное устройство. Если при первом включении узла привода слышен характерный шум, исходящий от муфты, то это означает, что приводной вал вращается против направления указанного маркировочной стрелкой (т.е. неправильно). Этот недочёт устраняется переменной фаз розетки подсоединения (выполняется только специалистом-электриком). Привод возможно запустить, только если навесное устройство полностью смонтировано и зафиксировано. Например, режущая насадка надета и зафиксирована, чаша мясорубки установлена и т.д.

Работающий узел привода нельзя оставлять без присмотра.

#### **Внимание**

Узел привода должен быть смонтирован на надёжной, безопасной для пользования, устойчивой, не качающейся рабочей поверхности.

### Обслуживание

Соблюдайте рекомендации данные в разделе «пуск в эксплуатацию».

Подготовка к работе производится в следующей очередности:

- Установить и зафиксировать навесное устройство на блок привода.
- Воткнуть штепсельную вилку в розетку электросети.
- Включить узел привода нажатием кнопки „I“, или „II“ (зелёная).

Выбор скорости вращения определяется используемым навесным устройством.

ступень I = 180 об./мин

ступень II = 360 об./мин

- При включении ступени «Tippbetrieb» («толчковый режим» - кнопка «Т») узел привода работает на низких оборотах при нажатой кнопке. Этот режим следует использовать только для кратковременных включений.
- Прибор необходимо включать заново, если отключение было вызвано срабатыванием устройства защиты двигателя или сбоем напряжения сети. Автоматический разгон двигателя не допускается блокировкой повторного включения.
- При отключении электродвигателя устройством защиты, перед дальнейшим использованием, необходимо выдержать функционально-обусловленное время остывания – 1 - 5 минут.
- Нажатием кнопки „0“ (красная) прибор выключается. Выключать привод посредством отсоединения частей навесных устройств недопустимо.

#### **Внимание**

При возникновении неисправностей, всегда сначала выключить прибор кнопкой „0“, вынуть штепсельную вилку, а затем устранять неполадки.



Зип Ощепит

FEUMA Gasmaschinen GmbH

+7(812)987-08-81

## Техническое обслуживание

### Внимание

Ремонтные работы должны производиться только авторизованными сервисными мастерскими.  
Перед любыми работами по ремонтному обслуживанию вынуть штекер из сети.

Узел привода не требует техобслуживания и легко поддерживается в рабочем состоянии.

Специальный редуктор работает практически без износа, имеет смазку не требующую обслуживания.  
Если замена трансмиссионного масла необходима в случае ремонта, используйте 0,1 л трансмиссионного масла типа "NYP GL4 80W" DIN 51512.

## Очистка

**Внимание!** Узел привода не защищён от водоструйного воздействия.

- Перед детальной чисткой вынуть штепсельную вилку из сети.
- **Нельзя** мыть блок привода под струей воды или напорным агрегатом. Чистка проводится влажной тканевой салфеткой и, если необходимо, с использованием обычного моющего средства для мытья посуды вручную.
- Нельзя применять абразивные чистящие средства (песок, металлическая мочалка и т.д.).
- Нельзя использовать отбеливающие хлорсодержащие моющие средства

## Технические параметры

ток	400 В, 3~50 Гц
класс защиты	IP 54
мощность двигателя	1,3 / 1,9 кВт
скорость вращения вала	180 / 360 об/мин
кабель подсоединения с 5-контактным СЕЕ-штекером	4,5 м
вес брутто	33 кг
магнитное предохранительное устройство	да
защитный автомат электродвигателя	да
соответствие стандартам GS	да
соответствие стандартам CE	да
Уровень шума	менее 70 дБ(А). Измерения согласно DIN 45735 часть I.

## Габаритные размеры

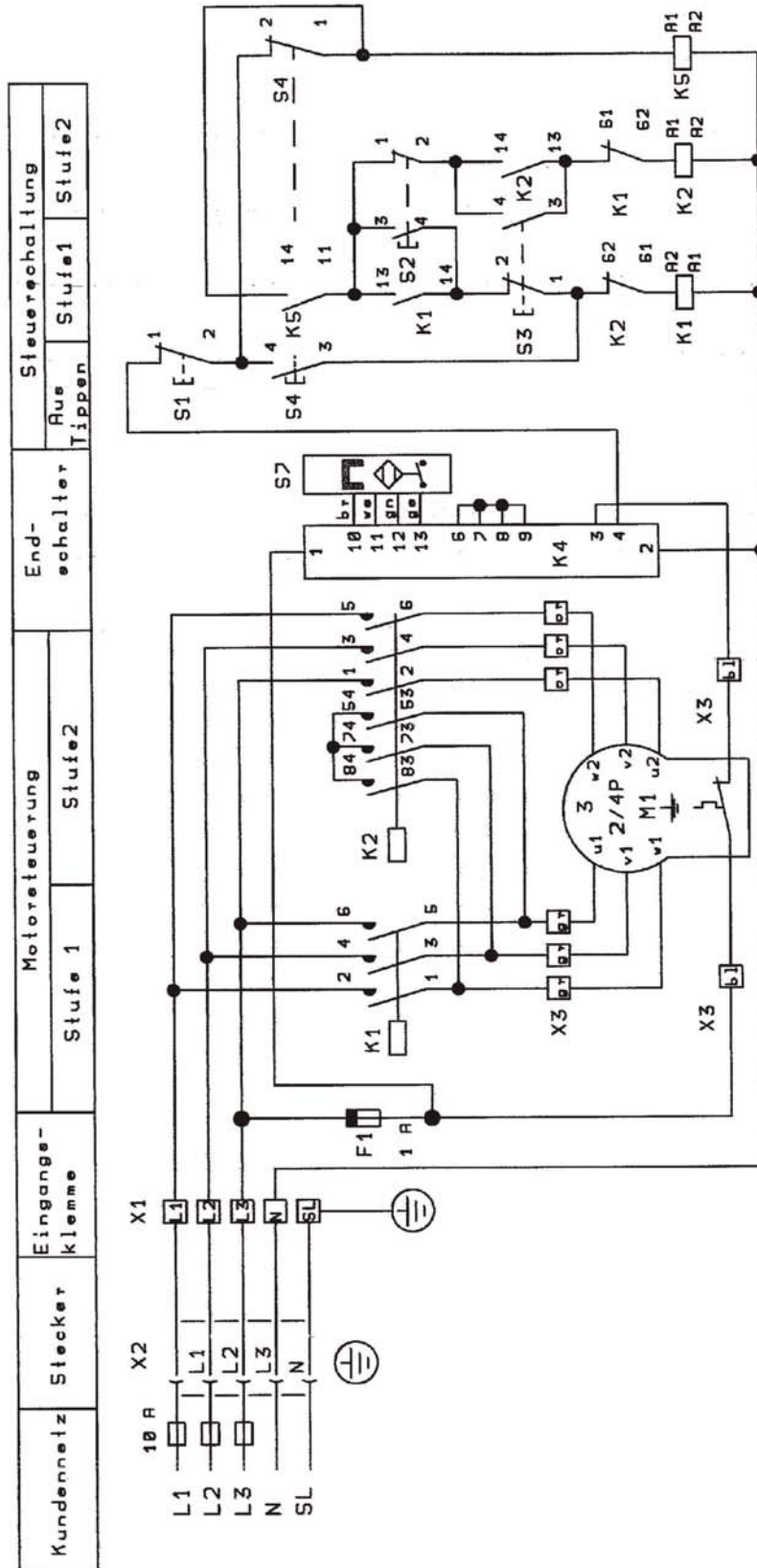
длина	520 мм
ширина	400 мм
высота	230 мм







Электрическая схема





Зип Общепит

FEUMA Gastromaschinen GmbH

+7(812)987-08-81

## Руководство по эксплуатации



## Устройство для строгания, терки и резания

только дисковым режущим инструментом

FEUMA Gastromaschinen GmbH / Wehrstraße 24 / 04639 Gößnitz  
Тел.: 034493 / 21555 факс: 034493 / 21414

### Применение

Устройство для строгания, терки и резания является высокопроизводительной приставкой к унифицированному узлу привода АЕ 10 (542002). Универсальность устройства достигается применением разнообразных терочных, шинковочных, режущих дисков, а также устройства нарезки кубиками

### Общее описание

Навесной механизм состоит из:

Рабочий корпус (542116)  
Насадка нарезателя (542113).



Обе части изготовлены из нержавеющей стали и специального алюминиевого сплава. Электромагнитная система блокировок обеспечивает необходимую безопасность работ. Только после полной установки и фиксирования навесного механизма становится возможным включить машину.

Рабочий корпус (542116) является основанием для установки различного инструмента измельчения, с помощью которого обеспечиваются необходимые варианты резания.

Простая конструкция позволяет в кратчайшее время переоборудовать устройство для выполнения необходимых в данный момент задач.

Устройство для строгания, терки и резания может использоваться в настольном варианте или, при применении изготавливаемой нами стационарной стойки MST (542010) - как стационарный агрегат, а при установке на передвижной стойке FG (542016) - в качестве мобильного напольного прибора.

Равным образом система может монтироваться в составе HU 1010 E (встроенный стол-шкаф) и, соответственно, HU 1010 M (модульное исполнение).

Для легкого перемещения полуфабрикатов мы предлагаем передвижной приемник готового продукта ТА (542160)

Для удобного складирования и хранения дисковых ножей для строгания, терки и резания, а также устройства нарезки кубиками служит консоль-подставка (542360).

### Узлы машины

Устройство для строгания, терки и резания состоит из следующих деталей и узлов:

- Рабочий корпус сб. (542116) → Корпус нарезателя (542114)
- Разгрузочная воронка (542112)
- Насадка нарезателя SAS-S (542113)
- Толкатель (543106)



Зип Общепит

FEUMA Gasmaschinen GmbH

+7(812)987-08-81

## Монтаж

Монтаж устройства для строгания, терки и резания производится, как указано ниже:

### 1. Работы с применением дисковых ножей (рис 1)

- Рабочий корпус в сборе (542116) устанавливается цапфой в гнездо муфты унифицированного узла привода и стопорится поворотом фиксирующего рычага (543318) вниз.
- Выбранный режущий диск устанавливается на приводной вал (543098). Пазы ступицы диска должны войти в зацепление со штифтом выходного вала.
- Насадка нарезателя (542113) устанавливается на основании (542114), таким образом, чтобы магнитная стойка (543183) указывала на правую кромку узла привода.
- Вращением влево насадка фиксируется в основании и закрепляется защелкой (543105). Для этого пружину защелки завести в опорный уголок насадки и опрокинуть защелку вниз.
- Только теперь возможно включить привод.
- При замене режущих дисков следует следить за тем, чтобы перед установкой насадки нарезателя, центрирующий буртик по диаметру рабочего корпуса был обязательно очищен от остатков нарезаемых продуктов.

### 2. Работы с устройством нарезки кубиками (рис 2)

- Рабочий корпус в сборе (542116) устанавливается цапфой в гнездо муфты узла привода и стопорится поворотом фиксирующего рычага (543 318) вниз.
- Кубикорезную решетку (по выбору) устанавливают в рабочий корпус. Положение решетки фиксируется головками двух винтов (310408) на нижней поверхности решетки в соответствующих выемках в корпусе.
- Нож-траверса (543113) надевается на выходной вал (543098). Паза ступицы ножа должны войти в зацепление со штифтом вала. Винт (543191) ножа-траверсы завинчивается в выходной вал и плотно затягивается съемником (543109).
- Насадку нарезателя (542113) установить и зафиксировать
- Только теперь возможно включить привод.

#### **Внимание!**

При монтаже, демонтаже и чистке дисковых ножей, а также ножа-траверсы существует опасность порезаться об острые режущие кромки.



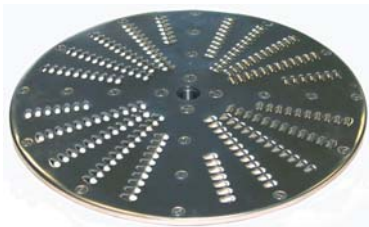
Рис 1



Толкатель 543106



Насадка нарезателя 542113



Дисковый нож по выбору



Рабочий корпус 542116





Зип Ощепит

FEUMA Maschinen GmbH

+7(812)987-08-81

Рис 2







### Обслуживание

Перед обслуживанием необходимо ознакомиться с общими указаниями по технике безопасности стр. 1 настоящего руководства.

#### **Осторожно!**

**При работающей машине нельзя располагать руки в рабочей зоне загрузочных патрубков. Всегда обращайтесь внимание на опасность получения травм острыми режущими частями ножей.**

В случае возникновения неисправностей, машину нужно сначала отключить кнопкой „0“, обязательно вынуть сетевую вилку из розетки, а затем устранять дефект.

При отсоединении насадки нарезателя машина останавливается. Нельзя пользоваться этой блокировкой как выключателем

Для подталкивания продуктов, предназначенных для резки, нужно применять только специальные толкатели, включенные для этих целей в комплект поставки.

### Технологический процесс

- Подготовить машину к работе в соответствии с разделом «монтаж».
- Установить емкость для готового продукта под разгрузочную воронку.
- Включить привод в зависимости от выбранной частоты вращения кнопкой «I» или «II».
- Загрузить в насадку нарезателя предназначенный для резания продукт, предварительно измельченный в соответствии с размером загрузочного отверстия.
- Резать овощи, которые имеют продолговатую форму, например, морковь, огурцы, лук-порей и т.д. рекомендуется с использованием цилиндрических загрузочных патрубков. Для других сортов овощей используется большой патрубок.
- Продукт в режущей насадке (542113) подталкивать всегда только специальным толкателем (543106) или соответственно нажимным устройством (543166). Нажимное устройство (543166) выполнено таким образом, что оно всегда автоматически принимает неопасное положение.
- При резании картофеля-фри рекомендуется выключать машину перед каждым новым заполнением режущей насадки. Таким образом достигается лучшее качество реза.

### Техобслуживание

Устройство для строгания, терки и резания не требует технического обслуживания, легко поддерживается в рабочем состоянии.

Все детали, имеющие контакт с пищевыми продуктами, выполнены из нержавеющей стали или специального алюминиевого сплава.

### Очистка

- Все части после использования нужно тщательно вымыть.
- Очистку проводят теплой водой с применением стандартных моющих средств ручной мойки. Нельзя использовать отбеливающие хлорсодержащие моющие средства
- **Рабочий корпус (542116) нельзя мыть в посудомоечной машине, в раковине или с применением напорных устройств.**