

Зип Общепит

vsezip.ru

ELETTPOBAP

+7(812)987-08-81

**SPARE PARTS CATALOGUE
ERSATZTEILKATALOG
CATALOGUE PIECES DETACHEES
CATALOGO PARTI RICAMBIO
CATALOGO DE PIEZAS DE RECAMBIO
CATALOGO PEÇAS DE REPOSICAO**

OCEAN 380

11-03-2013

Зип Общепит

vsezip.ru

+7(812)987-08-81

Tav.1: Carrozzeria
Tav.2: Impianto elettrico
Tav.3: Componenti in vasca
Tav.4: Circuito di lavaggio
Tav.5: Circuito di risciacquo
Tav.6: Lance di lavaggio
Tav.7: Pompa di lavaggio
Tav.8: Pompa di scarico

Tav.1: Machine body
Tav.2: Electrical components
Tav.3: Components in the tank
Tav.4: Washing circuit
Tav.5: Rinsing circuit
Tav.6: Washing arms
Tav.7: Washing pump
Tav.8: Draining pump

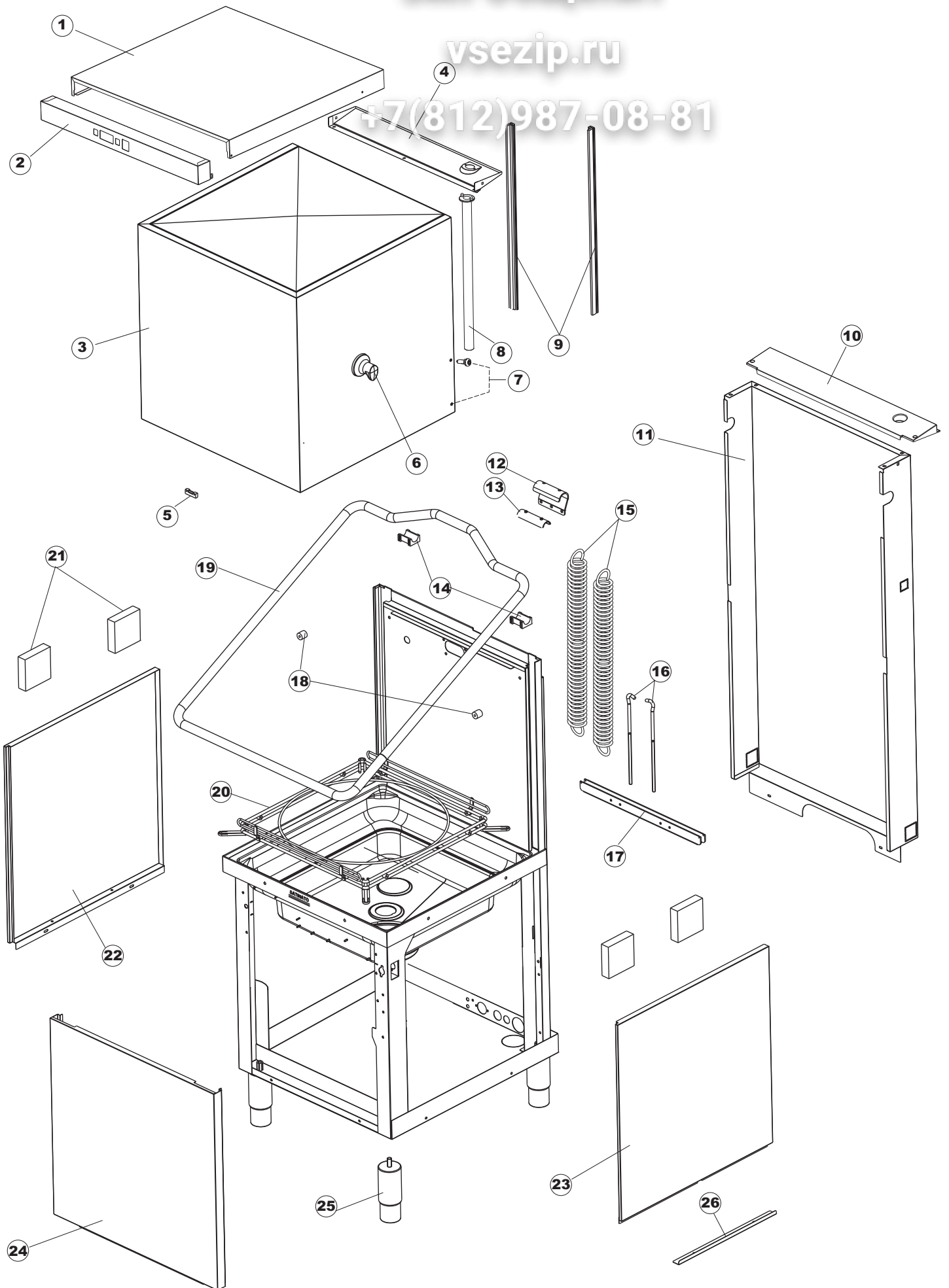
Tab.1: Carrocería
Tab.2: Instalación eléctrica
Tab.3: Componentes en cuba
Tab.4: Circuito de lavado
Tab.5: Circuito d'enjuague
Tab.6: Brazos de lavado
Tab.7: Bomba de lavado
Tab.8: Bomba de descarga

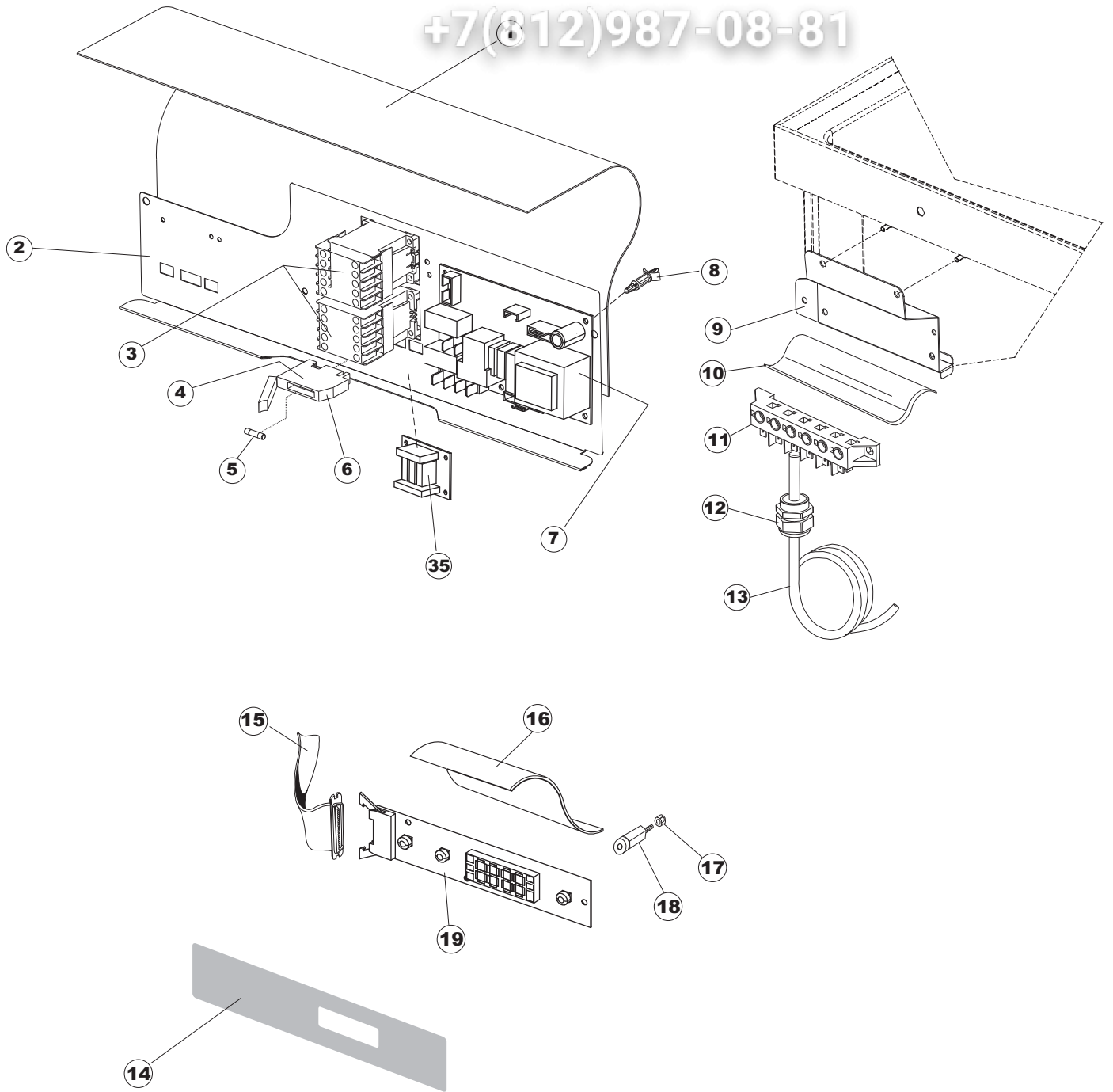
Tab.1: Carrosserie
Tab.2: Installation électrique
Tab.3: Composants de cuve
Tab.4: Circuit de lavage
Tab.5: Circuit de rinçage
Tab.6: Bras de lavage
Tab.7: Pompe de lavage
Tab.8: Pompe de vidange

Taf.1: Verkleidung
Taf.2: Elektrische Anlage
Taf.3: Bauteile im Waschtank
Taf.4: Spuelschaltung
Taf.5: Nachspuelschaltung
Taf.6: Wascharmee
Taf.7: Spuelpumpe
Taf.8: Laugenpumpe

vsezip.ru

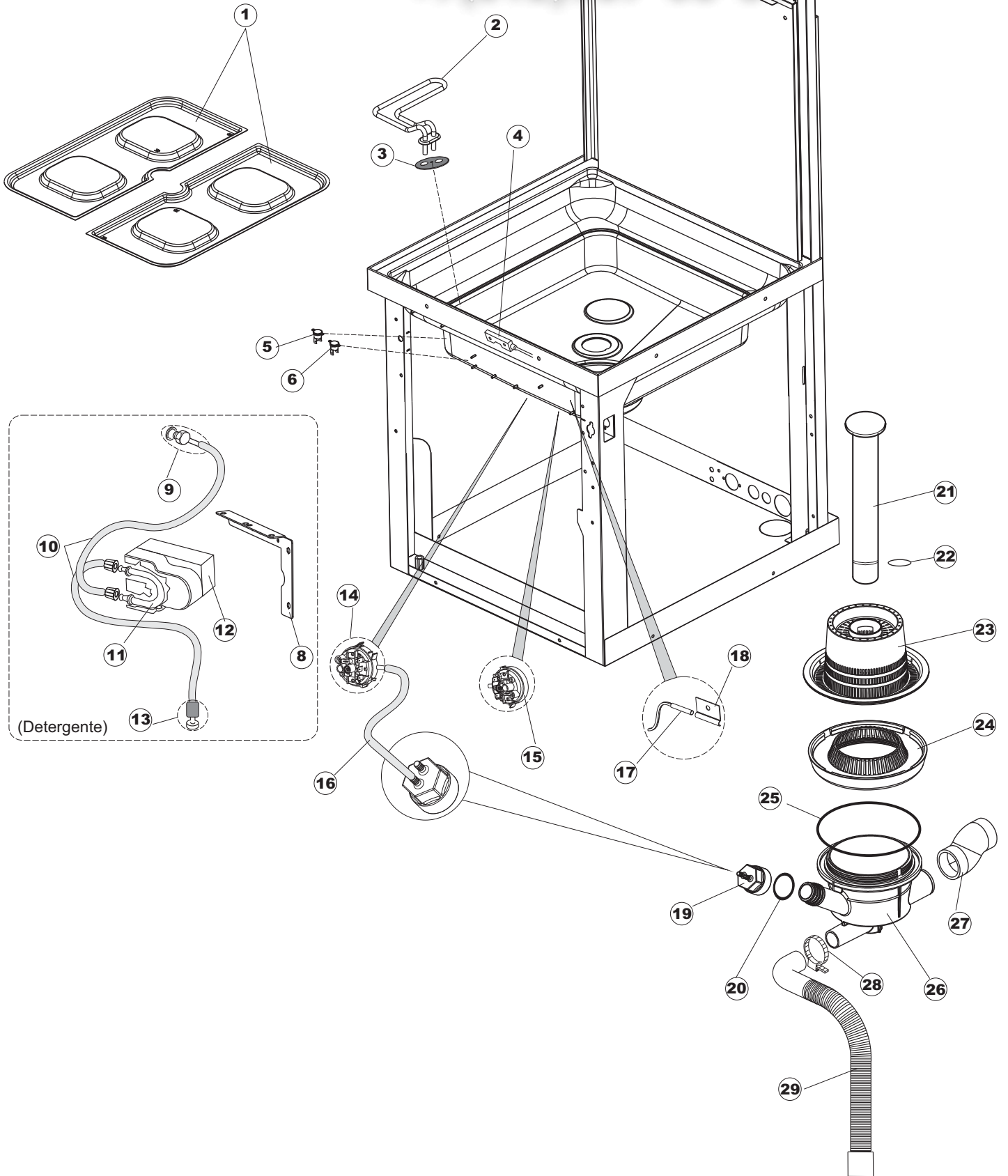
+7(812)987-08-81

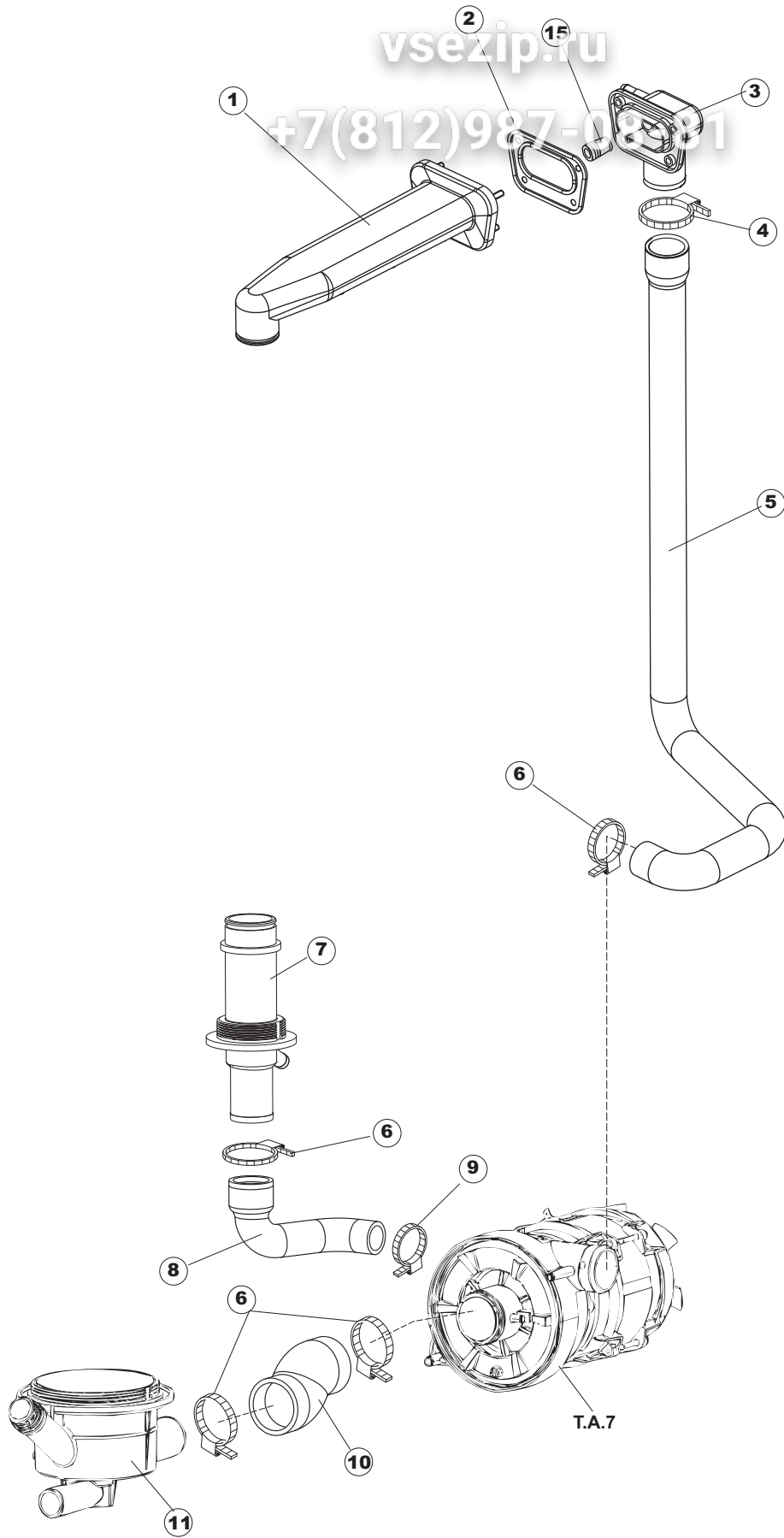




vsezip.ru

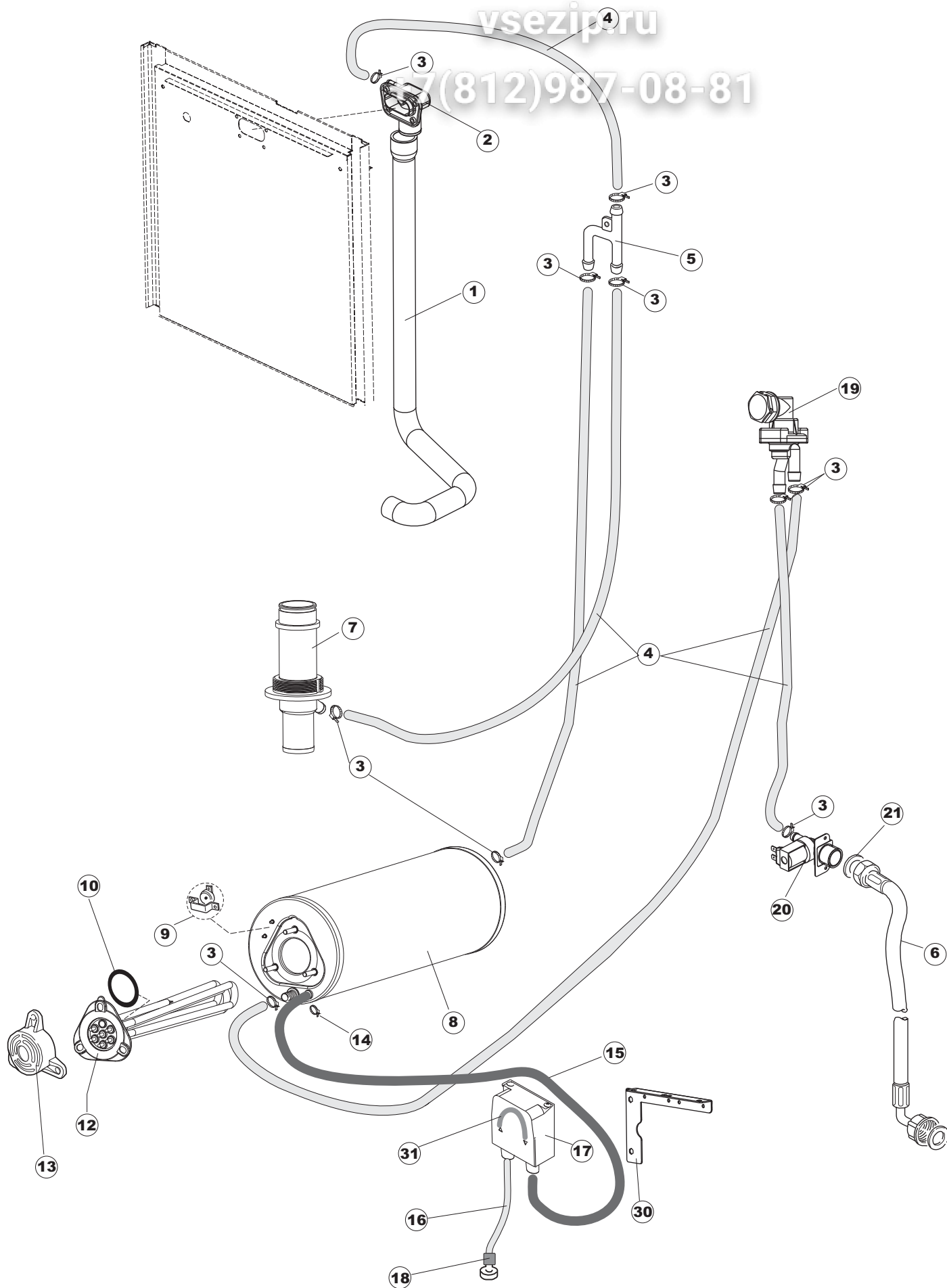
+7(812)987-08-81

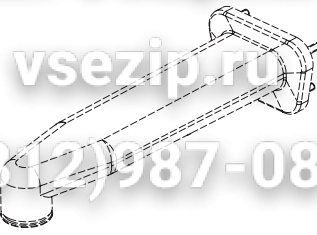




vsezip.ru

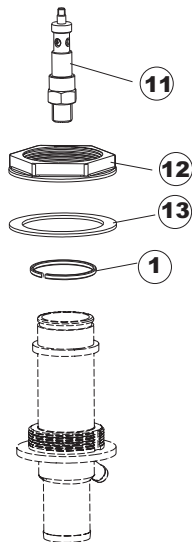
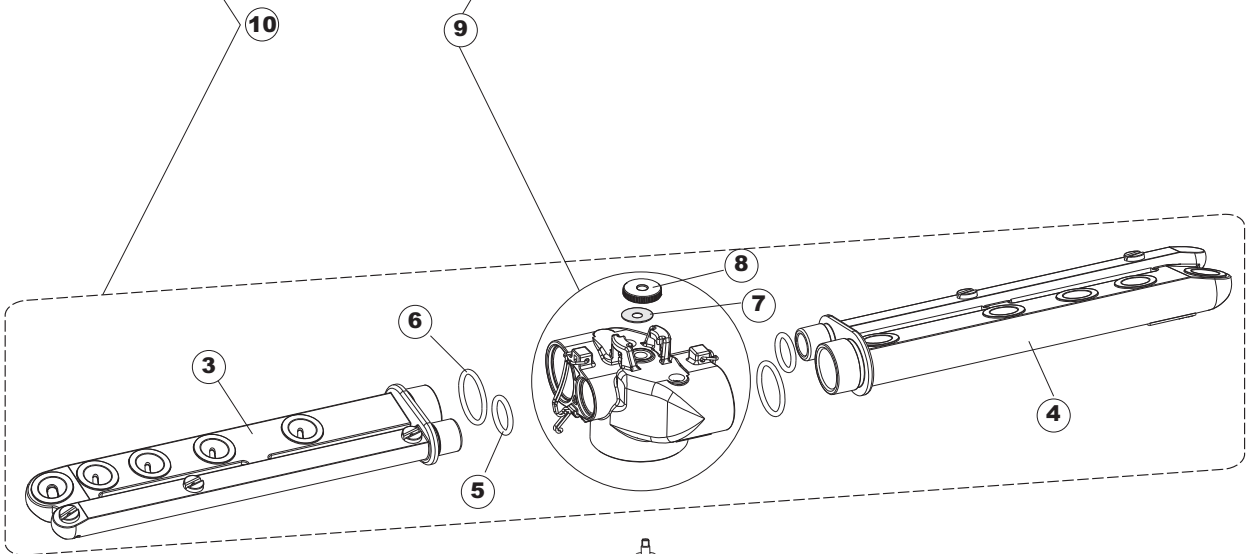
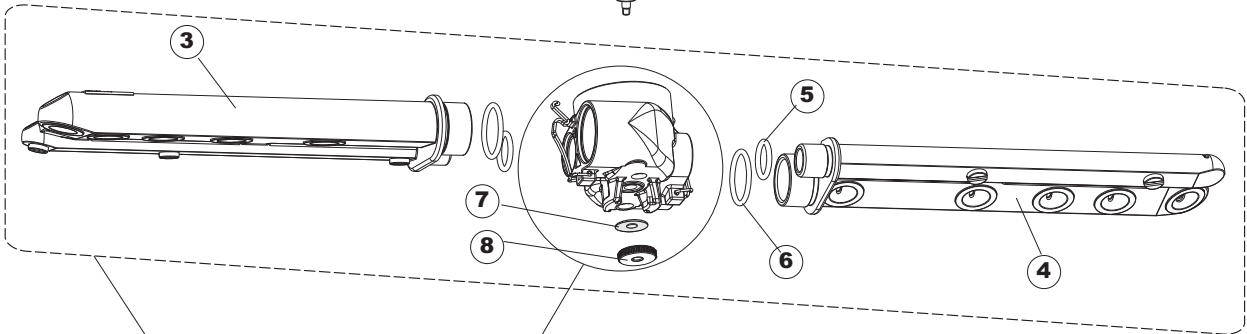
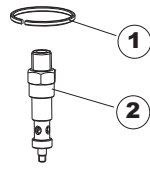
7(812)987-08-81





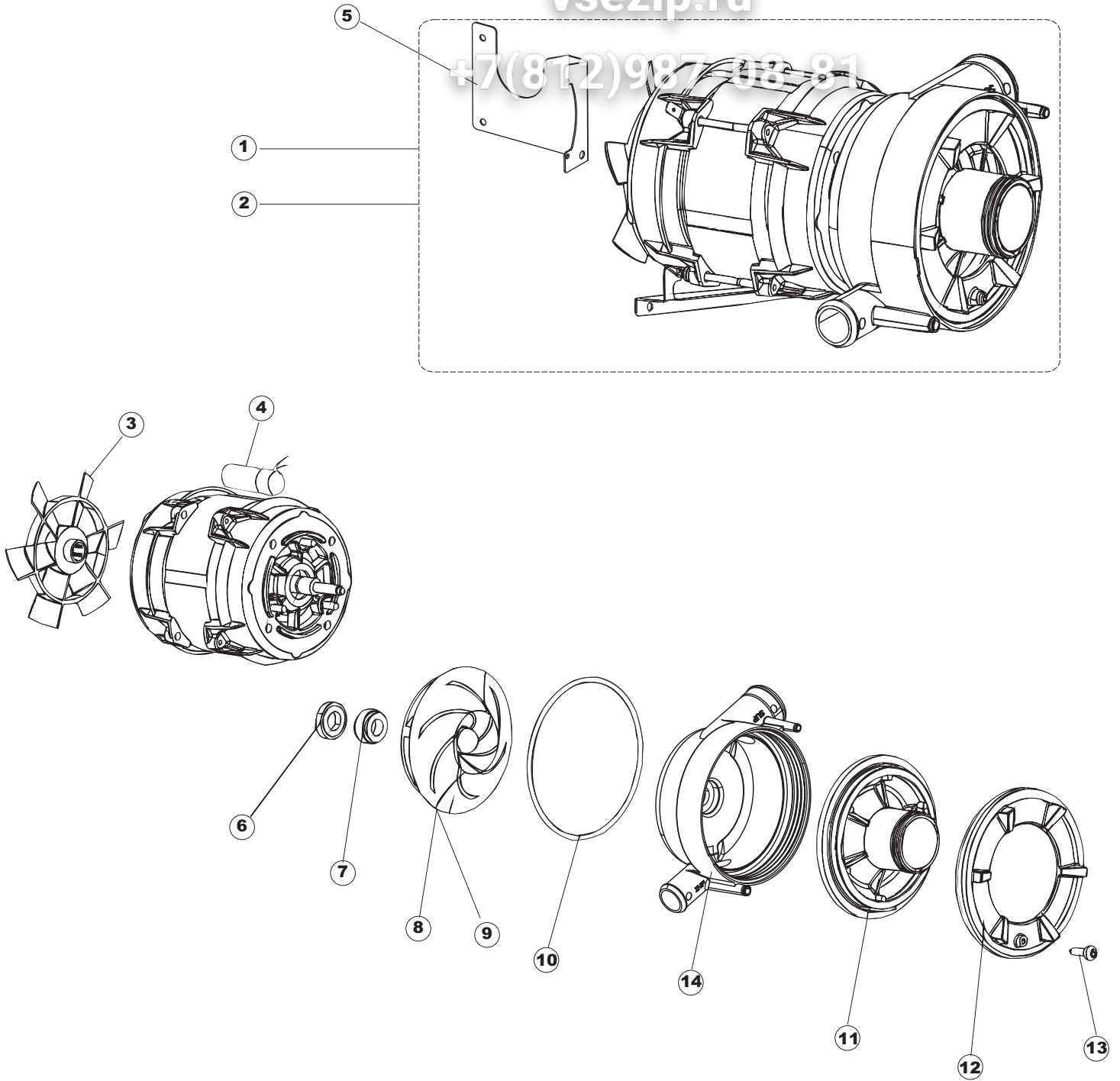
vsezip.ru

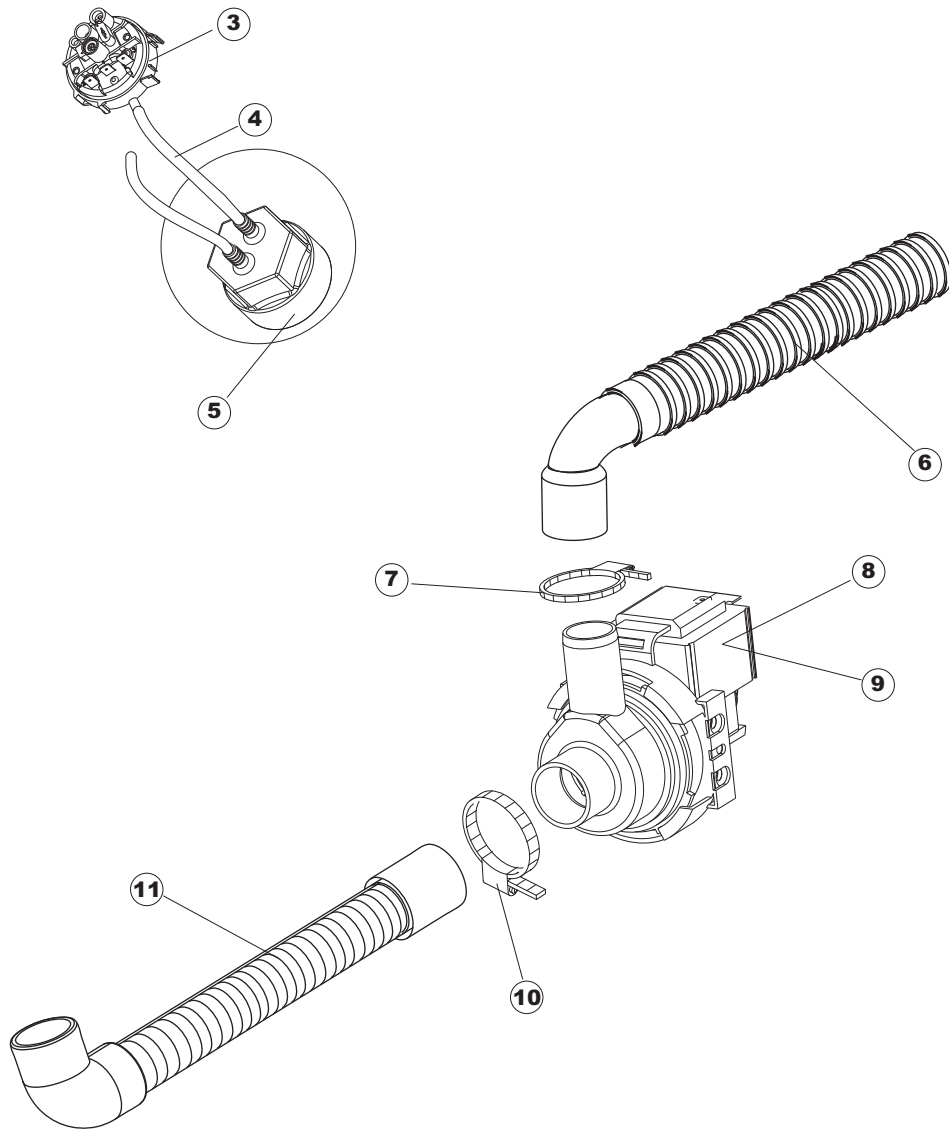
+7(812)987-08-81



vsezip.ru

+7(812)987-08-81





Pompa scarico
Drain pump

1

2

Seite	Position	Code	Alter Code	Beschreibung
1	1	69534		NICHT IN DER PREIS LISTE
1	2	69548		NICHT IN DER PREIS LISTE
1	3	69141P		HAUBE
1	4	80323	C.80323	PANEEL
1	5	927088	CWM7	MAGNETE PER MICROINTERRUTTORE
1	6	80632B		HALTERUNG
1	7	80998		SCHRAUBE, KUNST. M4X6 (DIN933) GOLD
1	8	80631		ROHRE
1	9	80069		ÜAHN
1	10	80630		RUECKWANDVERKLEIDUNG
1	11	80167		RUECKWAND CPL 463
1	12	80275	C.80275	WINKEL
1	13	80277	C.80277	WINKEL
1	14	80190	C.80190	WINKEL, HALTER FÜR GRIFF
1	15	926108	CMT520	SPANNFEDER HAUBE f5.5 121/..
1	16	926009	DAG332	HAKEN, FEDERREGUL. 100/120/140
1	17	80023	C.80023	WINKEL
1	18	80105	C.80105	PUFFER FÜR DURCHSCHUBSPÜLAUTOM.
1	19	80027	C.80027	GRIFF, RIVER
1	20	80240		RAHMEN, KORBHALTER DURCHSCHUBSPÜLAUTOM. D1000
1	21	41042	C.41042	KLEBENPER SCHLEGER
1	22	69571		PANEEL
1	23	69572		NICHT IN DER PREIS LISTE
1	24	80579		NICHT IN DER PREIS LISTE
1	25	73100		FUESS
1	26	80078	C.80078	BEF.WINKEL, UNTERABLAGEFL.GOLD PG MASCHINENFERTIG
2	1	214086		EL.SCHUTZ,DURCHS.GEWEBE 463/503
2	2	69401		PANNELLO IMPIANTO
2	3	73350		KONTAKT-GEGER 230-50/60HZ
2	4	H.228048		* SICHERUNGSTRAGER-VERSCHLUSS
2	5	228010		SICHERUNG 5X20 T4A
2	6	H.228047		*SICHERUNGSTRAGER
2	7	215034-1		KARTE
2	8	CWP2		STÜTZFÜSSE FÜR PLATINE (ART.DRA6A)
2	9	69063		UNTERSTÜTZUNG TERMINAL
2	10	214088		EL.SCHUTZ,TRANSP.KL.3
2	11	220011	REB220011	* KLEMMENBRETT, 5-POLIG + ERDUNG FV.122
2	12	929103	DEP520	PRESSACAVO PG16 PASSO (BER 4716)
2	13	80997		ANSCHLUSSKABEL 400V
2	14	70703		MASKE POLYESTERE
2	15	80933		FLACHKABEL
2	16	69810		VORHANG
2	17	417119		SCHRAUBENMUTTER, M3 KUNST. WEISS
2	18	419036		ABSTANDSSTÜCK, M3
2	19	80944		BEDINGUNGEN-TESTENBRETT
2	35	215036		KARTE
3	1	121146		TANK FILTER
3	2	230118		ELEKTRISCHER WIDERSTAND 2100W-230V LA50
3	3	437086	REB437086	DICHTUNG, TANKWIDERSTAND
3	4	80871		TUERKONTAKTSCHALTER
3	5	236052		THERM.,KONT. BOILER/L.90ø+/-3ø(2611576)
3	6	926189	DRT140	TERMOSTATO BOILER SIC.95°

3	8	80952		STAFFA DOSATORI PG FINITA		
3	9	468151	DZR150NT	TANKEINLAUF CELENIUM		
3	10	143194	REB143194	SCHLAUCH 4X6 CRISTAL, DURCHS.		
3	11	143219	REB143219	MEMBRANSCHLAUCH SANTOPREN		
3	12	209039		SPÜLMITTELBEHALTER		
3	13	121993		FILTERANORDNUNG		
3	14	224025		ARBEITSDRUCKWAECHTER 105/125		
3	15	224023		ARBEITSDRUCKWAECHTER 165/140		
3	16	143131	SPG47	SCHLAUCH FUER DRUCKSCHALTER		
3	17	231016		TEMPERATURSONDE		
3	18	H.775489-001		KLIPP FÜR TEMP.FÜHLER D5		
3	19	107013		LUFT-GLOCKE DES DRUCKSCHALTERS		
3	20	456073		O-RING		
3	21	142058		UEBERLAUFROHR LA50		
3	22	456081		O-RING		
3	23	121120		SIEB		
3	24	429072		ZWINGE		
3	25	456076		TORISCHE DICHTUNG D.I.135.9X5.33		
3	26	136028		ABSAUG-UND ABFLUSSKOERPER LA50		
3	27	127082		NACHSPUEL-FOERDERUNGSBOGEN		
3	28	CFS1		SCHLAUCHSCHELLE TORRO 35-50/9		
3	29	143252		ABLAUFLEITUNG		
4	1	69017		ZULAULEITUNG		
4	2	80178	C.80178	DICHTUNG		
4	3	80174		VERBINDUNGSST., OB.SPÜL. AUSS.GOLD (NEUTR. FARBE)		
4	4	CFS1A		SCHELLE, SCHRAUBE TORRO W1/W2B 40-60/12		
4	5	69020		DRUCKSCHLAUCH		
4	6	CFS1		SCHLAUCHSCHELLE TORRO 35-50/9		
4	7	69016		CONDOTTO CENTRALE LAVAGGIO CON ANELLO		
4	8	127085		SAUGMUFFE PUMPE LA50		
4	9	423008	CFS24	SCHLAUCHSCHELLE D20X32X9 TYP TORRO ACC.W1		
4	10	127082		NACHSPUEL-FOERDERUNGSBOGEN		
4	11	136028		ABSAUG-UND ABFLUSSKOERPER LA50		
4	15	441009	REB441009	EINSATZ, DICHT. D10 SAMM.S621-		
5	1	69020		DRUCKSCHLAUCH		
5	2	80174		VERBINDUNGSST., OB.SPÜL. AUSS.GOLD (NEUTR. FARBE)		
5	3	927322	CFS14	FASCETTA NASTRO 12-22		
5	4	143010	SPG61	ROHR, DRUCKSCHALTER TP 12X19.5		
5	5	143268		Y-STUECK		
5	6	143170	REB143170	ZULAUFSCHLAUCH, WASSER 60.10.02.15 DVGW		
5	7	69016		CONDOTTO CENTRALE LAVAGGIO CON ANELLO		
5	8	104060		BOILER		
5	9	926189	DRT140	TERMOSTATO BOILER SIC.95°		
5	10	456002	REB456002	O-Ring 48x6,2		
5	12	230020C	REB230020C	KIT, WIDERSTAND REB230020 (8KW)		
5	13	69870		HEIZUNGSCHUETZ DES WARMWASSERBEREITERS		
5	14	423010	CFS8	SCHELLE, D8X12X7,5 TYP TORRO ACC.W2		
5	15	143005	SPG10	SCHLAUCH TP 5X11 (CASER/15/NL C4N)		
5	16	H.775601		ROHR 4x6 CRISTAL BLAU PVC		
5	17	209036		KLARSPÜLER		
5	18	121993		FILTERANORDNUNG		
5	19	144010	REB144010	RÜCKSCHLAGVORR.(EB		
5	20	240016	DEV3S16	ZUFLUSSVENTIL 1-WEG 3/4 230V DROSS.16L		
5	21	437041	REB437041	DICHTUNG 3/4 GASVERSORG.		
5	30	80952		STAFFA DOSATORI PG FINITA		

5	31	143266		FLASCHEN 5X10		
6	1	80184		GLEIT UND DICHTUNGSRING		
6	2	80640		NACHSPUELARMSPINDEL		
6	3	69316		SPUEL/NACHSPUELARM LA50 8 SPR		
6	4	69314		SPUEL/NACHSPUELARM LA50 6 SPR		
6	5	456070		OR D.I.15.54X2.62 ART.20886		
6	6	456071		OR D.I.24X2.5 ART.34916		
6	7	437100		DICHTUNG		
6	8	454006		ZAPFEN		
6	9	129068		CORPETTO COMPLETO X PETTINI PAR.D44		
6	10	69312		SPUELARM		
6	11	325087		PERNO PETTINE PARALLELI INF.LA50		
6	12	429073		MUTTER		
6	13	437102		DICHTUNG		
7	1	69122		WASCHPUMPE 50HZ		
7	2	69122HZ		WASCHPUMPE 60HZ		
7	3	335015		LUFERRAD		
7	4	206002	REB206002	KONDENSATOR - 10 mF		
7	5	69400		PUMPENTRÄGER		
7	6	141008		MECHANISCHE DICHTUNG FUER WASCHPUMPE DER GLAESERSPUELER		
7	7	141009		MECHANISCHE DICHTUNG FUER WASCHPUMPE DER GLAESERSPUELER		
7	8	124057		PUMPENFLUEGEL		
7	9	124060		PUMPENFLUEGEL		
7	10	456078		TORISCHE DICHTUNG		
7	11	480148		DECKEL PUMPE		
7	12	429074		RING		
7	13	486242		SCHRAUBE 3.5X13		
7	14	116032		PUMPENGEHAEUSE		
8	1	70710		NICHT IN DER PREIS LISTE		
8	2	70710HZ		NICHT IN DER PREIS LISTE		
8	3	224023		ARBEITSDRUCKWAECHTER 165/140		
8	4	143131	SPG47	SCHLAUCH FUER DRUCKSCHALTER		
8	5	107014		LUFT-GLOCKE DES DRUCKWAECHTERS LA50		
8	6	DZS151		ABLASSROHR, KUNST. CM150 D25 (2 ST.)		
8	7	CFS18		SCHLAUCHSCHELLE 20-32/9		
8	8	130177		ABFLUSSPUMPE 50HZ.		
8	9	130181		ABFLUSSPUMPE 60HZ.		
8	10	CFS1		SCHLAUCHSCHELLE TORRO 35-50/9		