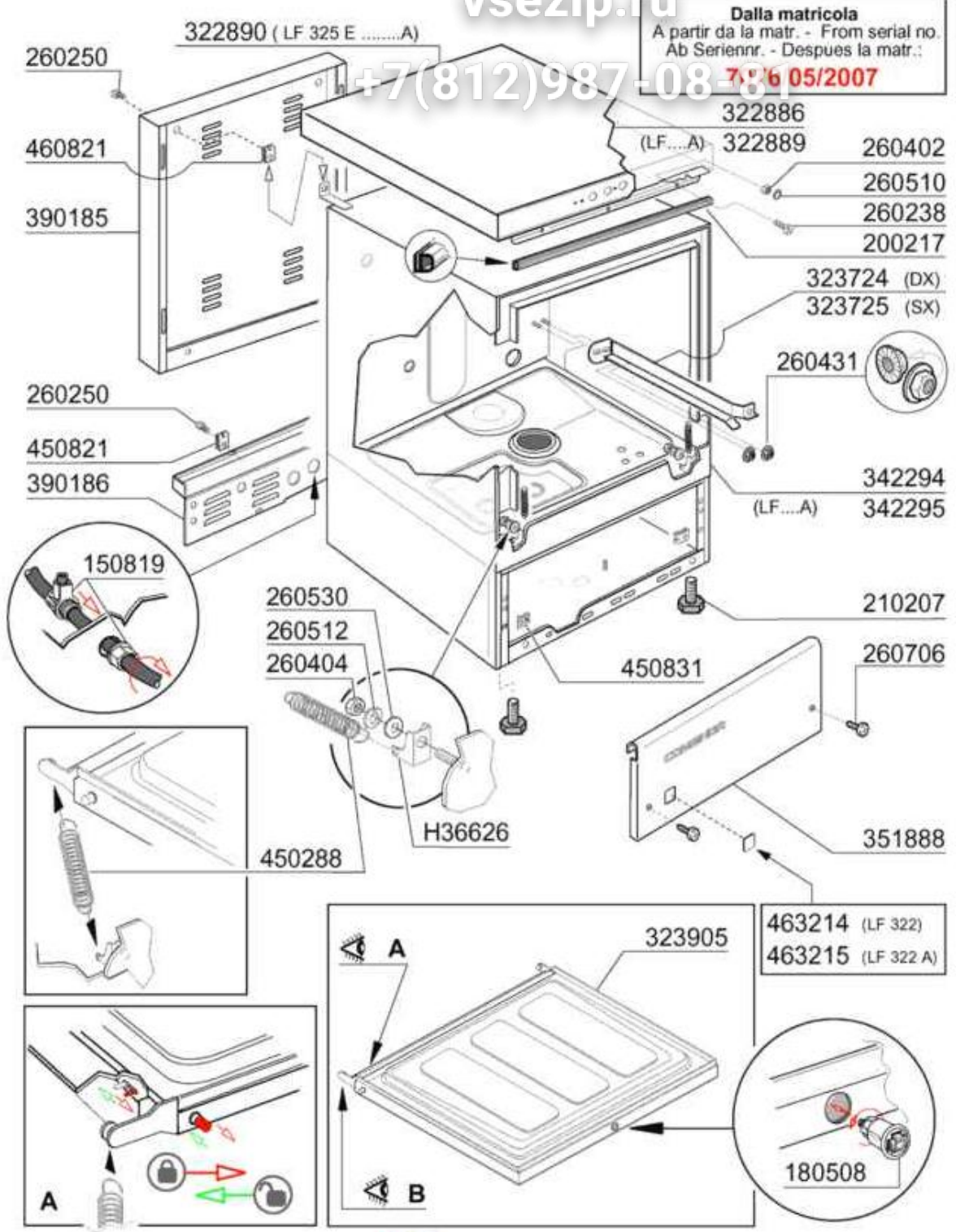


Зип Общепит

vsezip.ru

+7(812)987-08-81

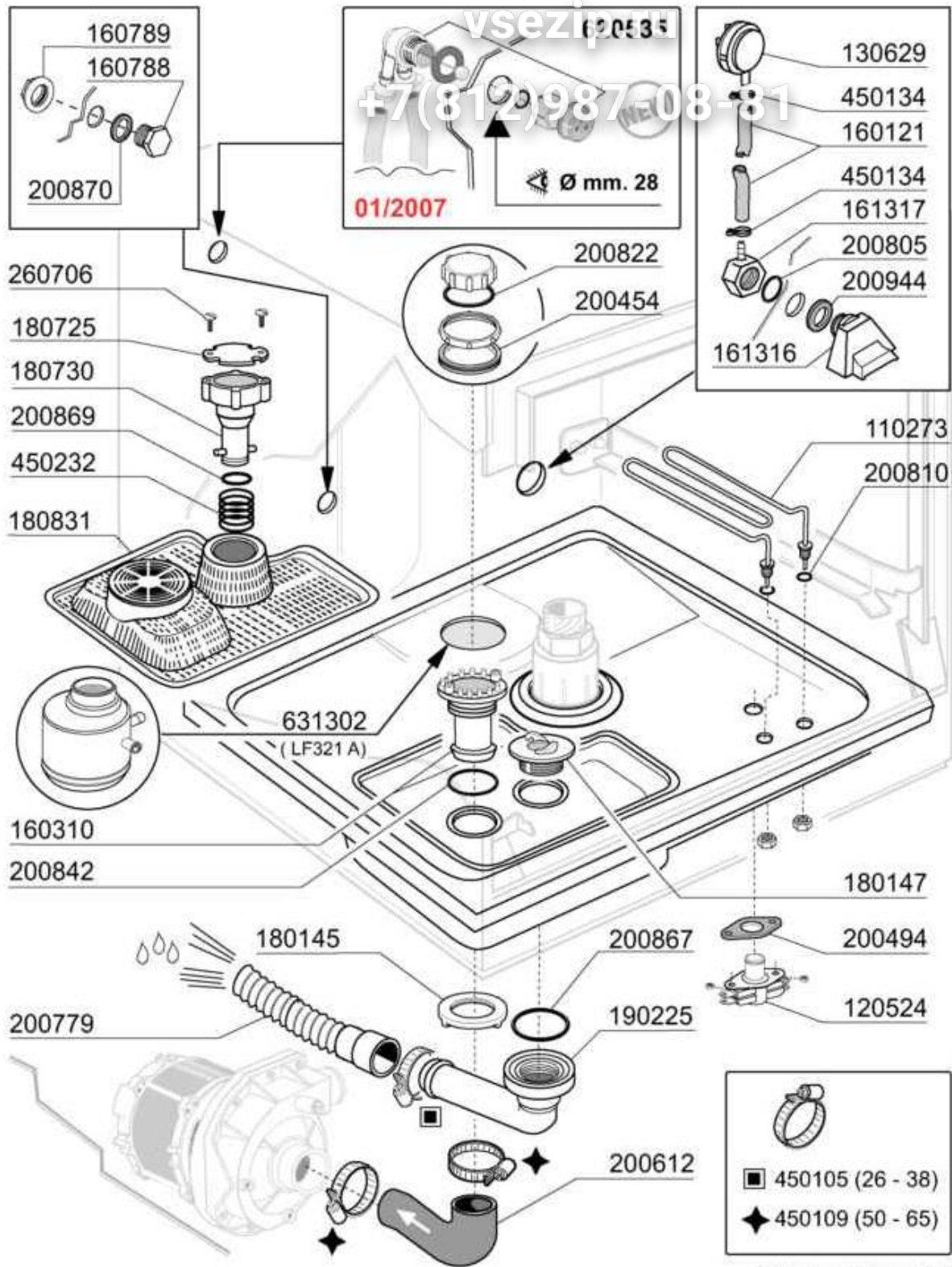
Dalla matricola
 A partir da la matr. - From serial no.
 Ab Seriennr. - Despues la matr.:
7/16 05/2007



10 - 2007 | S. AG.



Зип Общепит



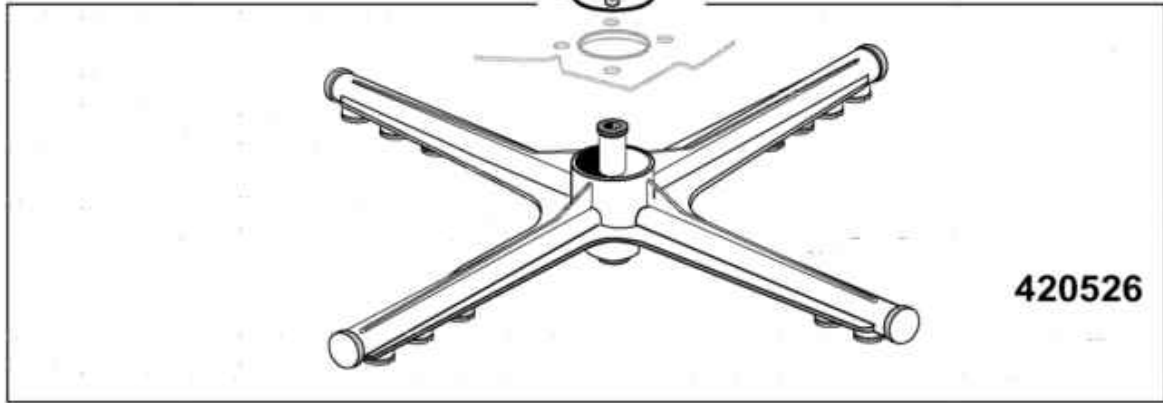
Зип Общепит

vsezip.ru-

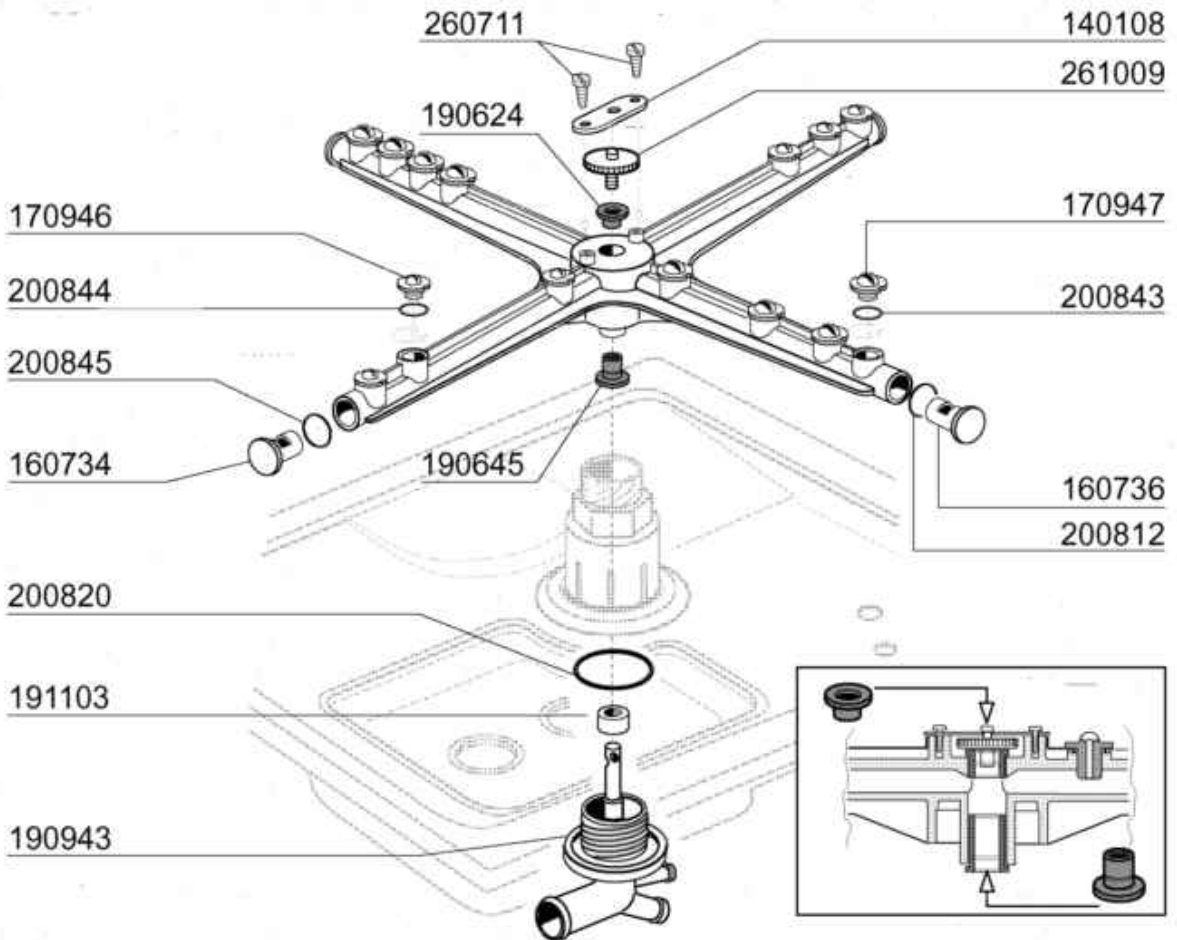
+7(812)987-08-81

190944

200820



420526

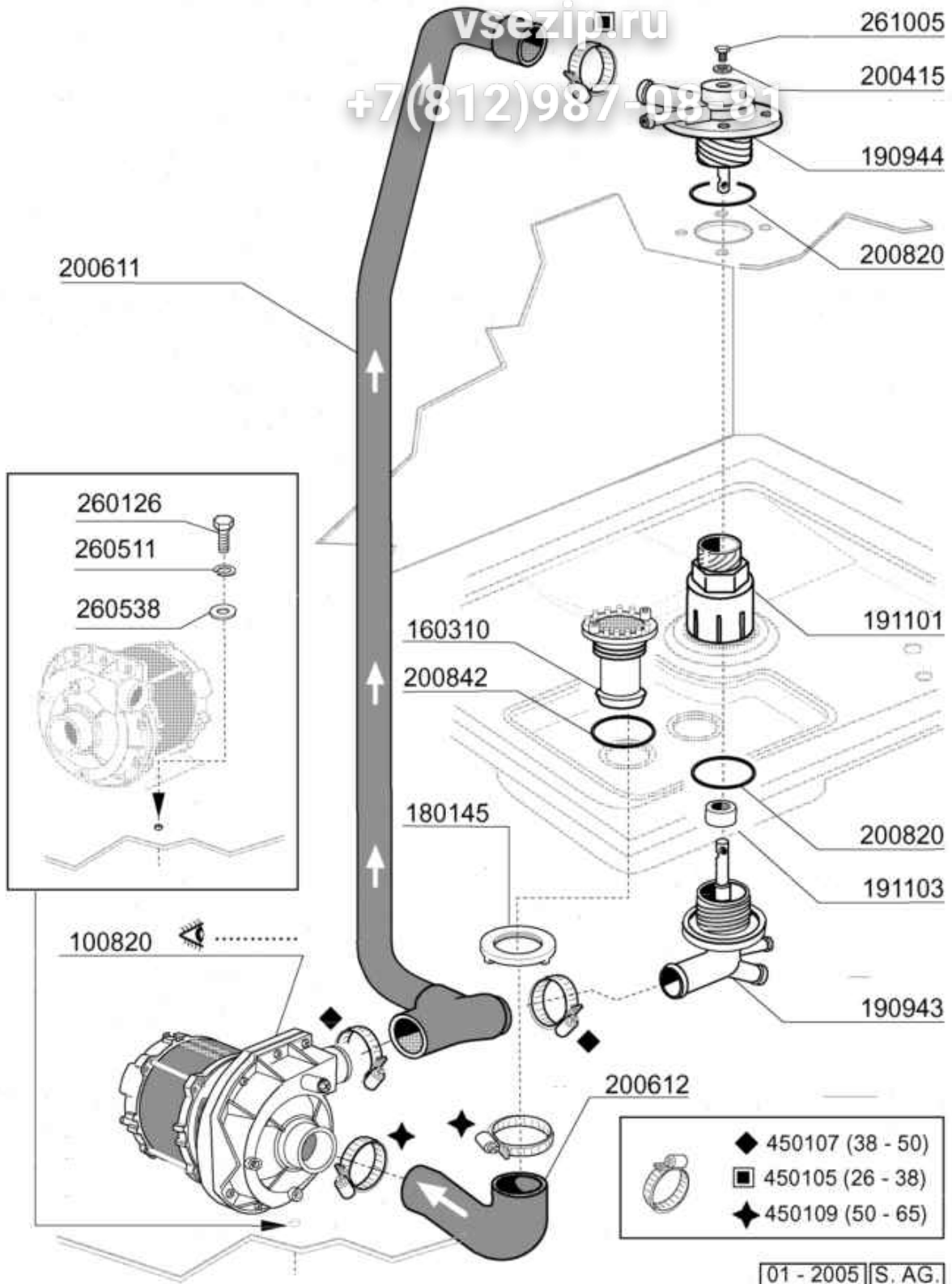


01 - 2005 | S. AG.

Зип Общепит

vsezip.ru

+7(812)987-08-81



200611

261005

200415

190944

200820

260126

260511

260538

160310

191101

200842

180145

200820

191103

100820

190943

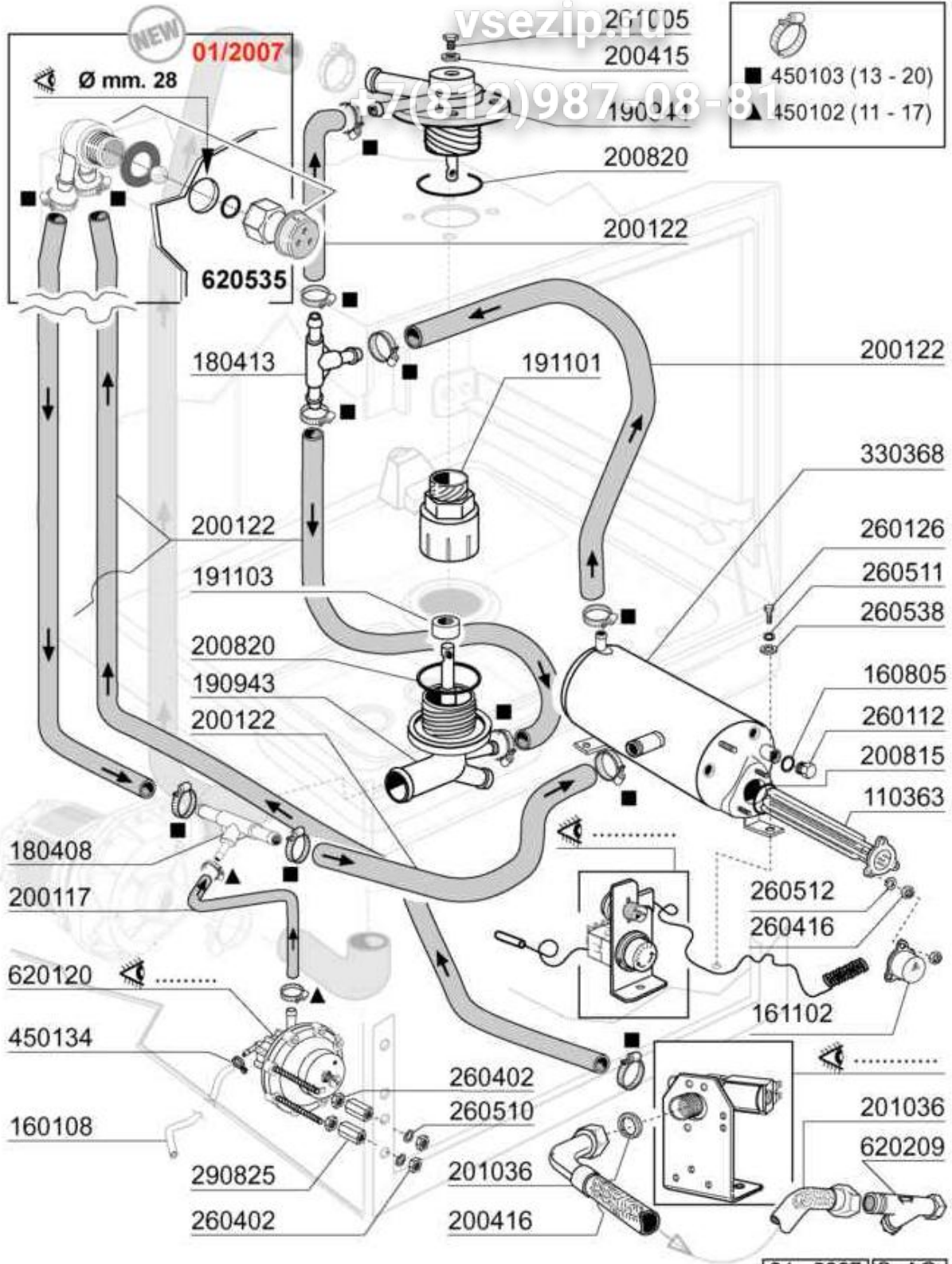
200612

01 - 2005 S. AG.

Зип Ощепит

vsezip.ru

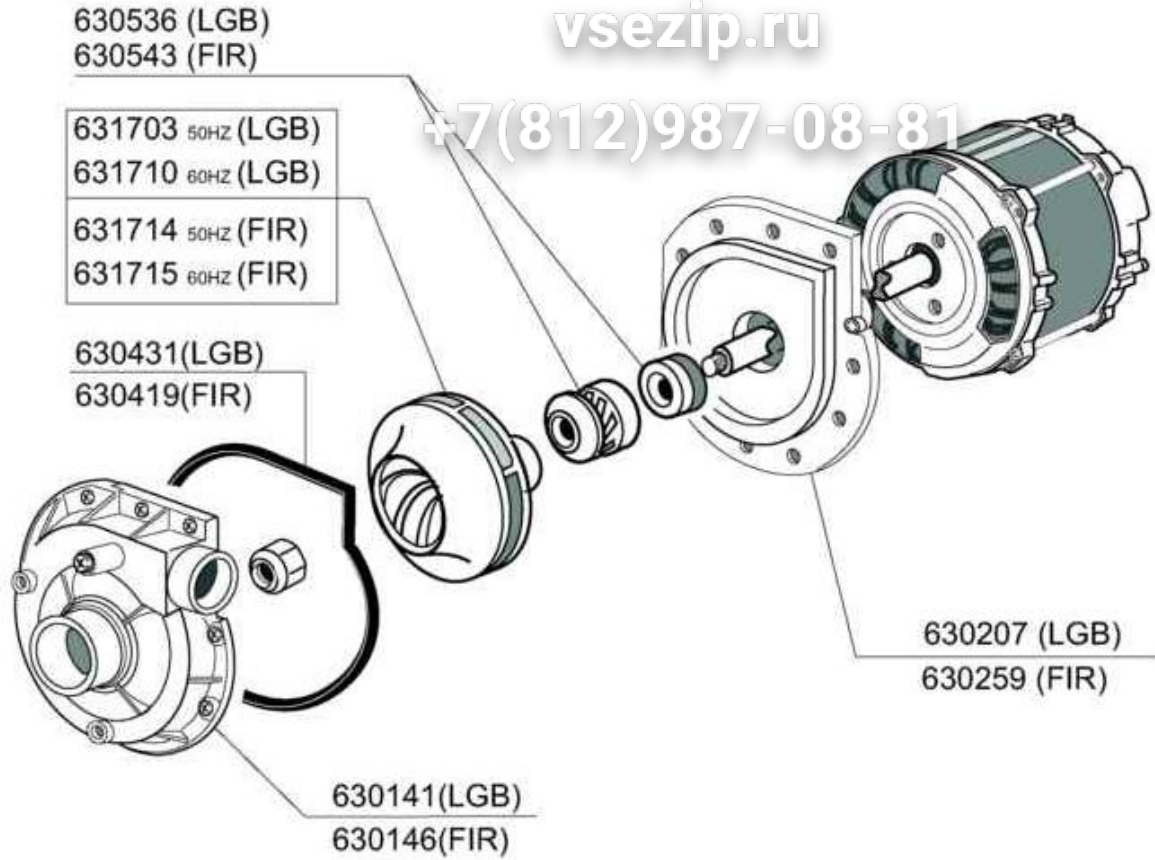
7(812)987-08-81


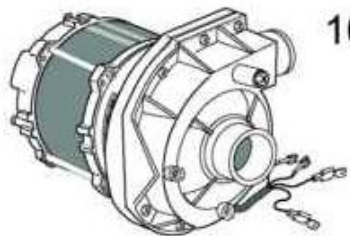




Зип Общепит

vsezip.ru

+7(812)987-08-81

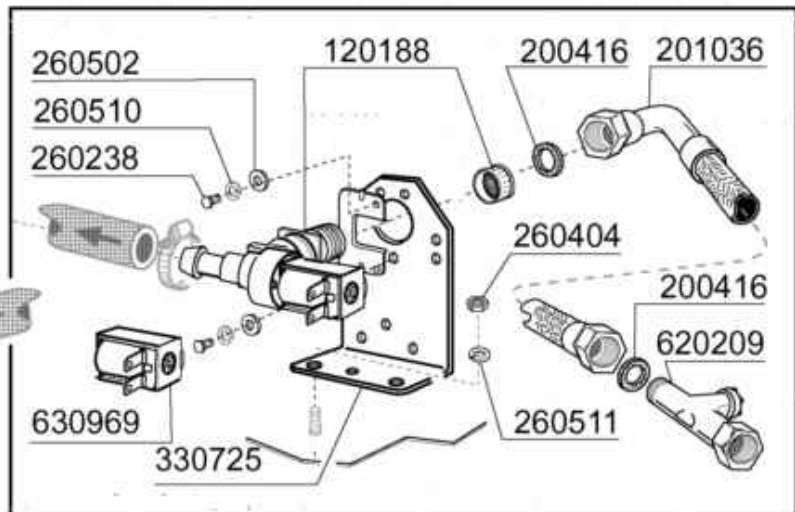
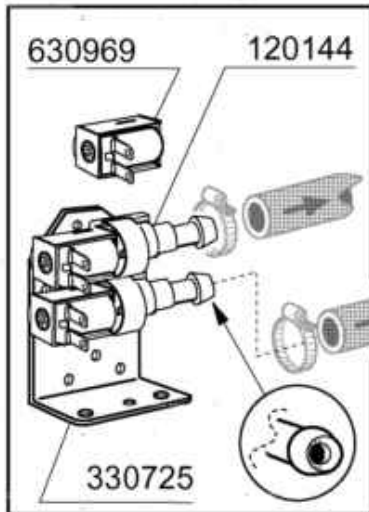
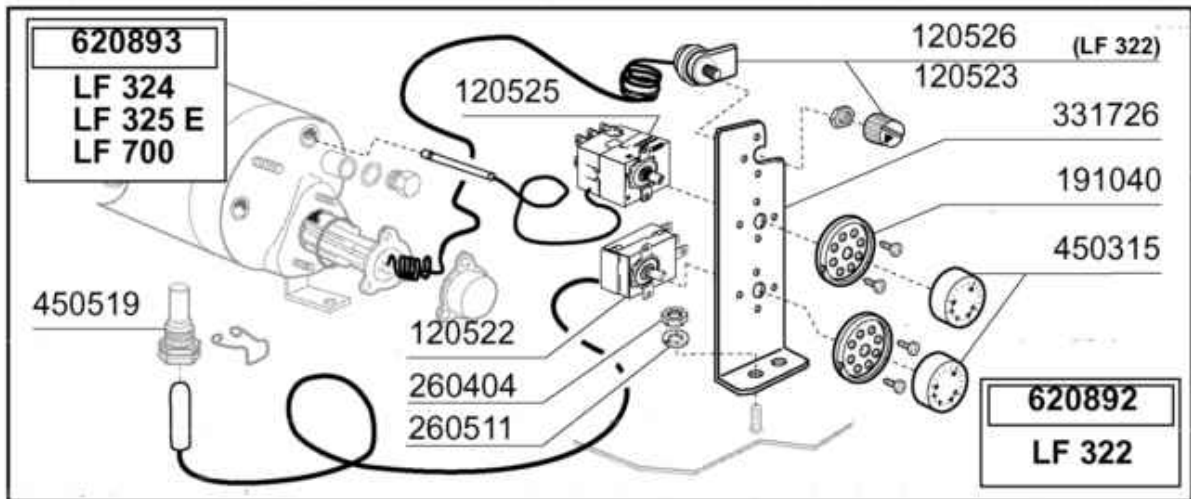
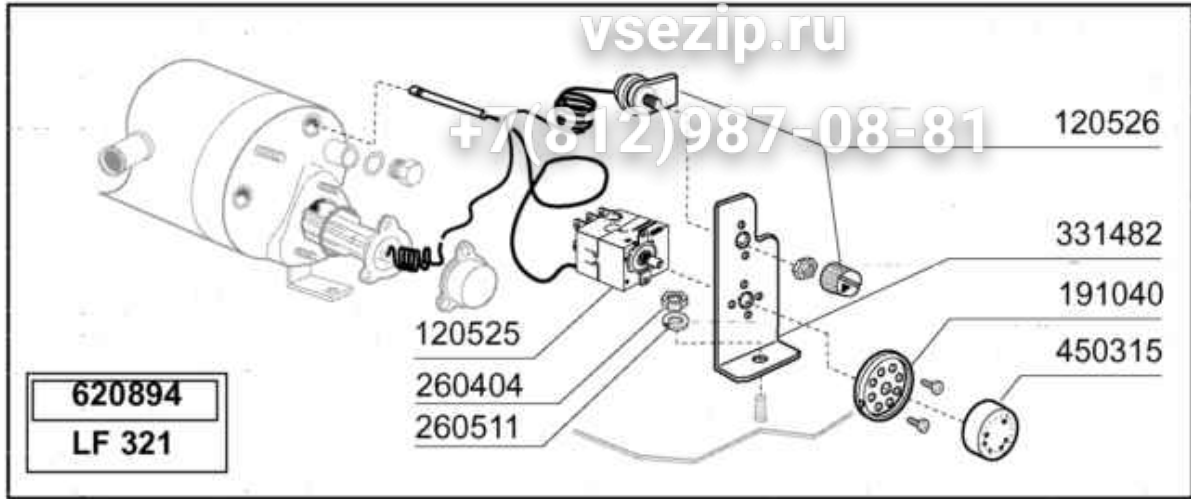


<p>631207 (12.5mF)</p> 		<p>100820 (ZF 350 sx LGB) (4268.2350 FIR)</p> <p>Tensione: 230 V Frequenza: 50 Hz Potenza: Kw 0,45</p>	
<p>SOLO PER SEULEMENT POUR ONLY FOR NUR FÜR</p> <p>LF700 LF700A</p>			<p>100819 (ZF 380 sxLGB)</p> <p>Tensione: 230 V Frequenza: 50 Hz Potenza: Kw 0,75</p>
<p>631202 (16 mF)</p> 			

Зип Общепит

vsezip.ru

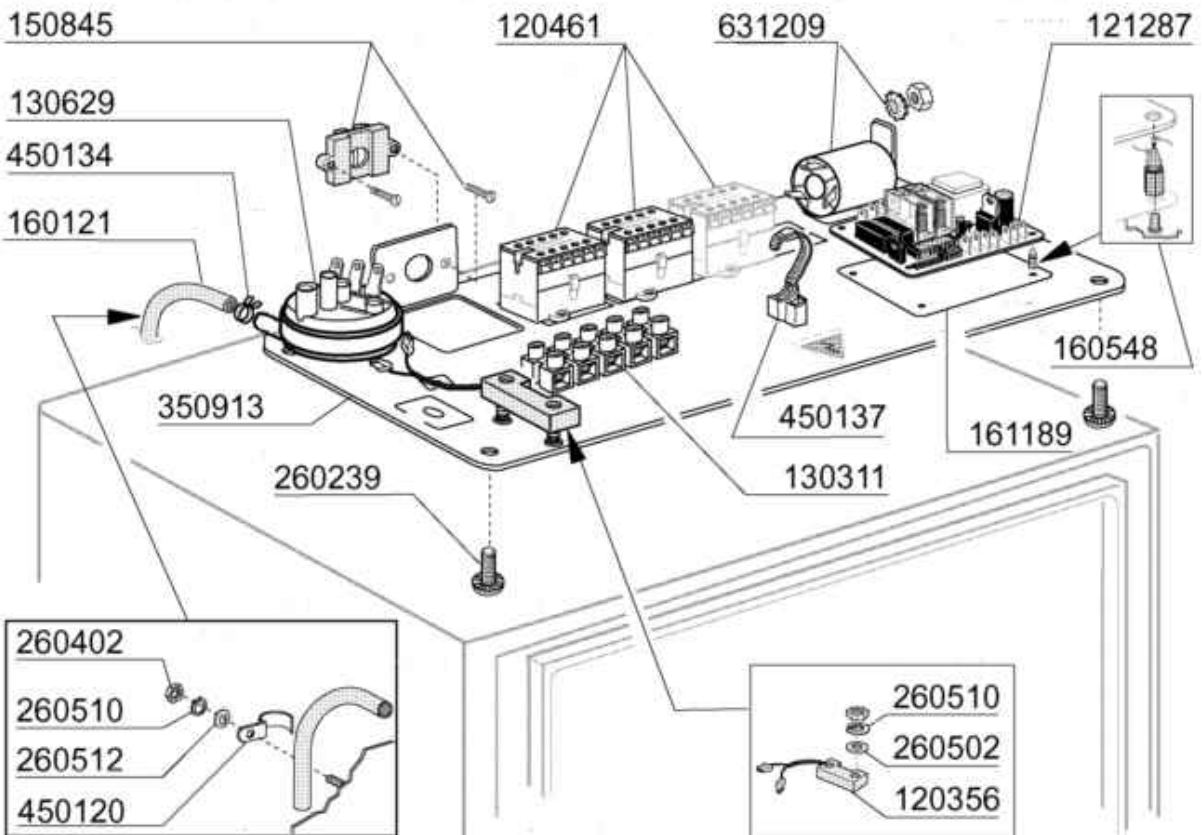
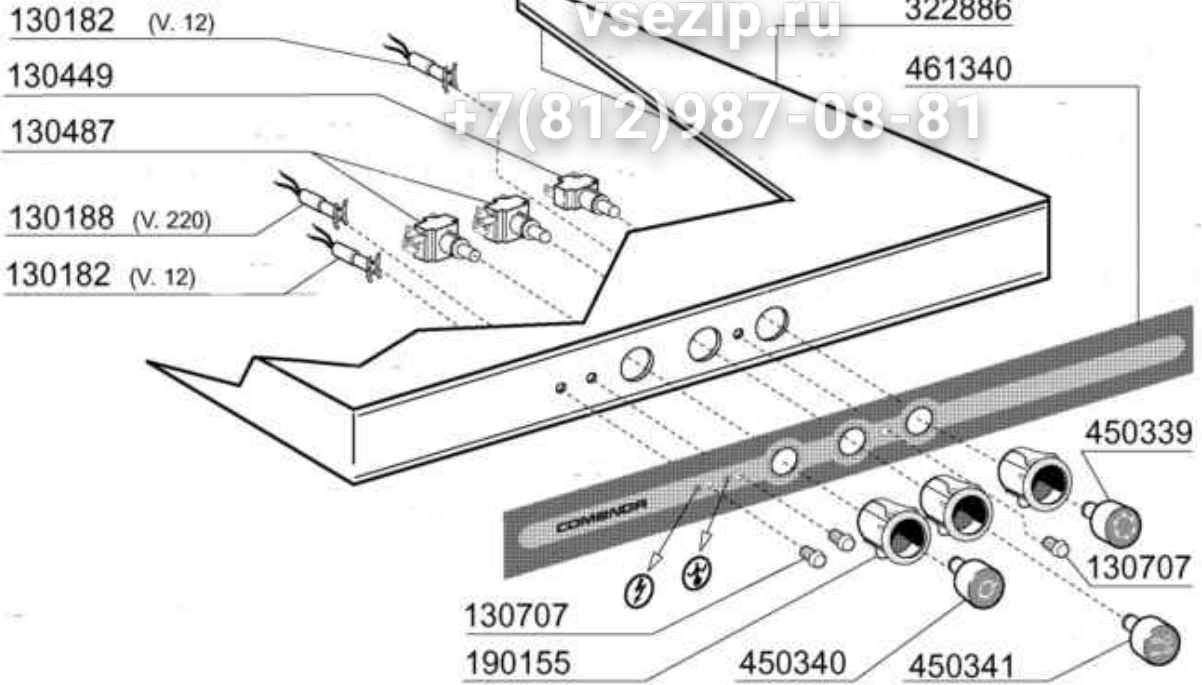
+7(812)987-08-81



Зип Общепит

vsezip.ru

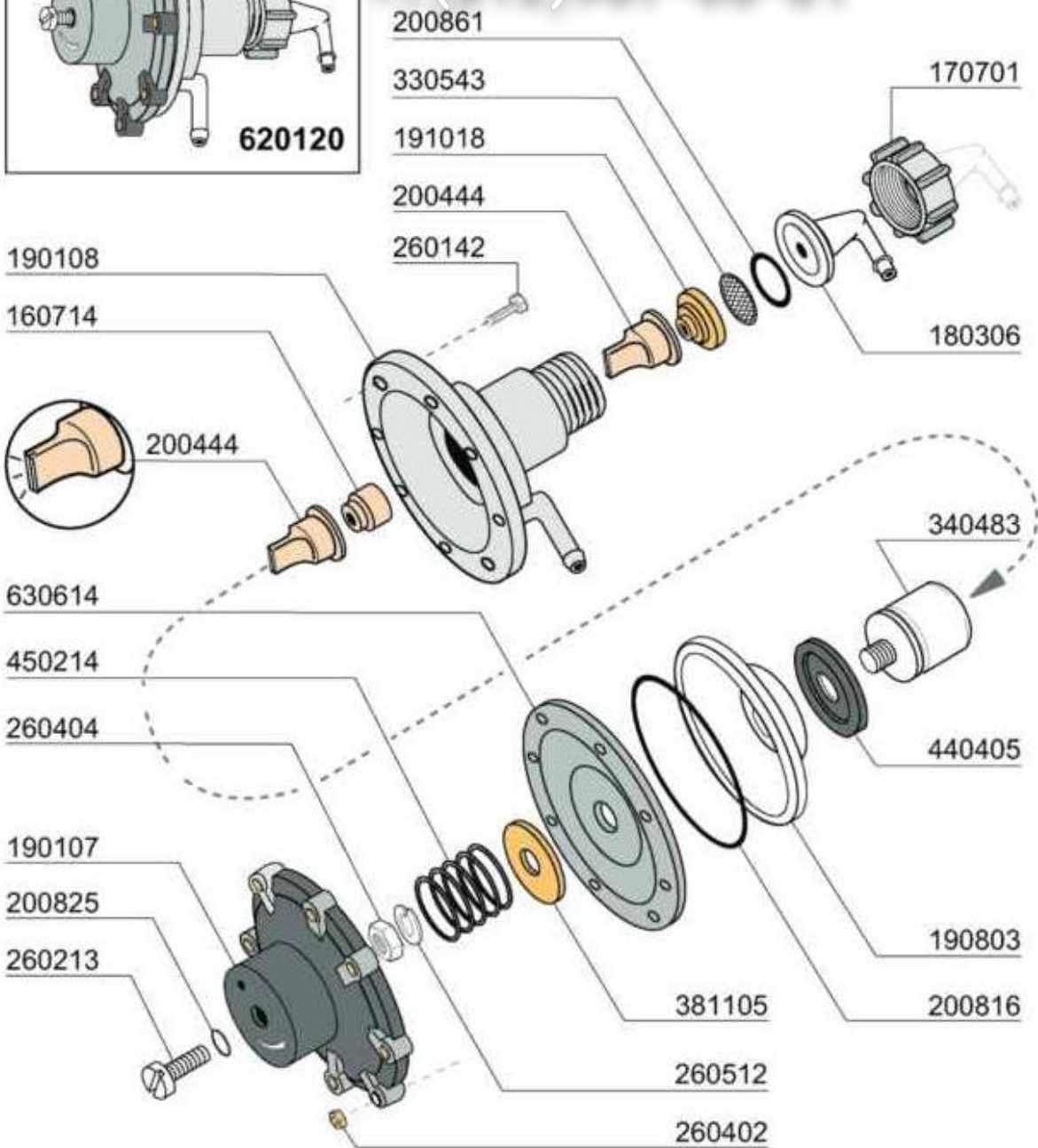
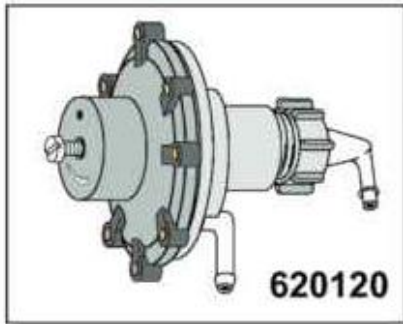
+7(812)987-08-81



Зип Общепит

vsezip.ru

+7(812)987-08-81




Зип Общепит

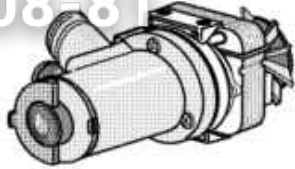
vsezip.ru

650295

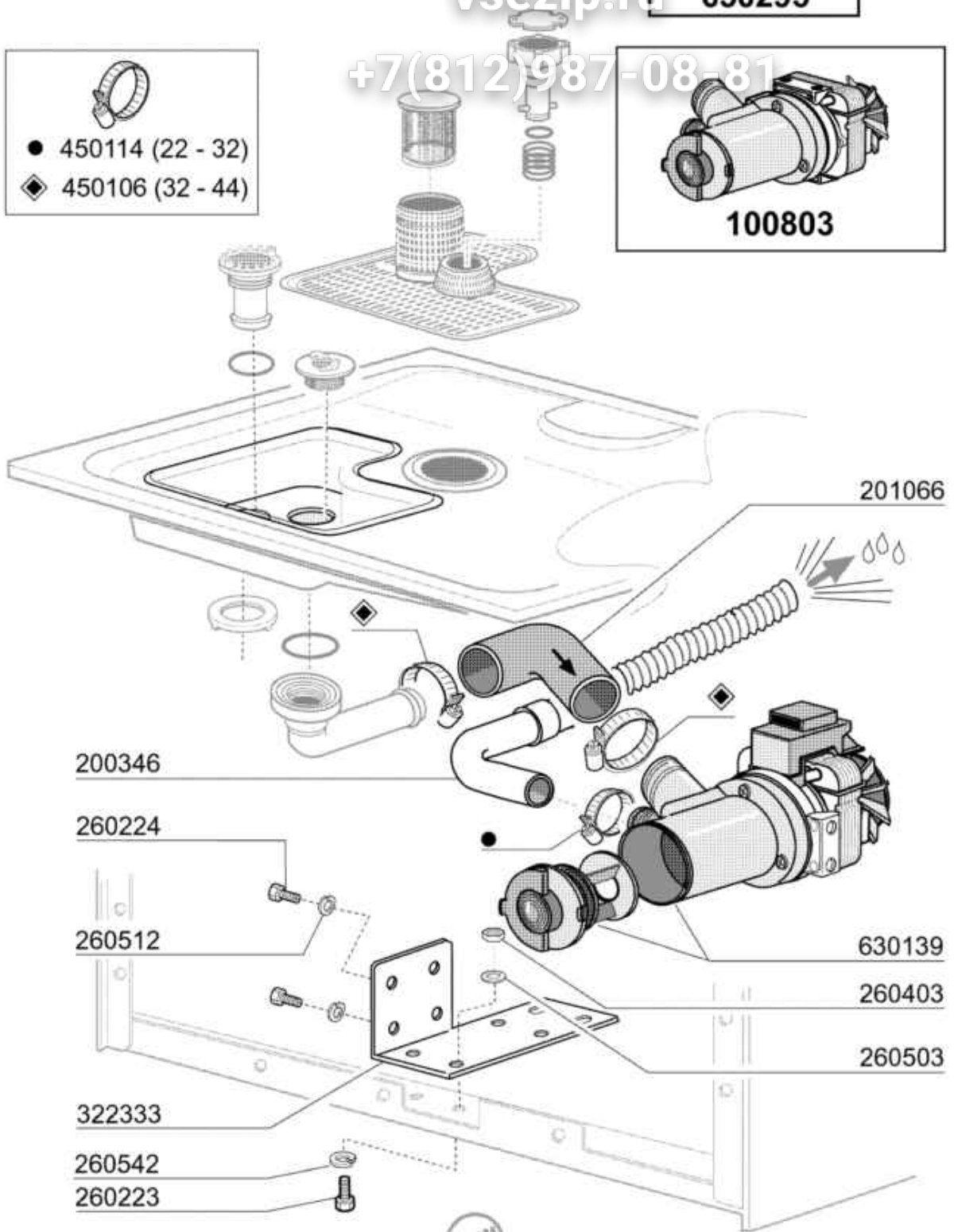
+7(812)987-08-81



- 450114 (22 - 32)
- ◆ 450106 (32 - 44)



100803



07-2005 | S. AG.

NEW
2005

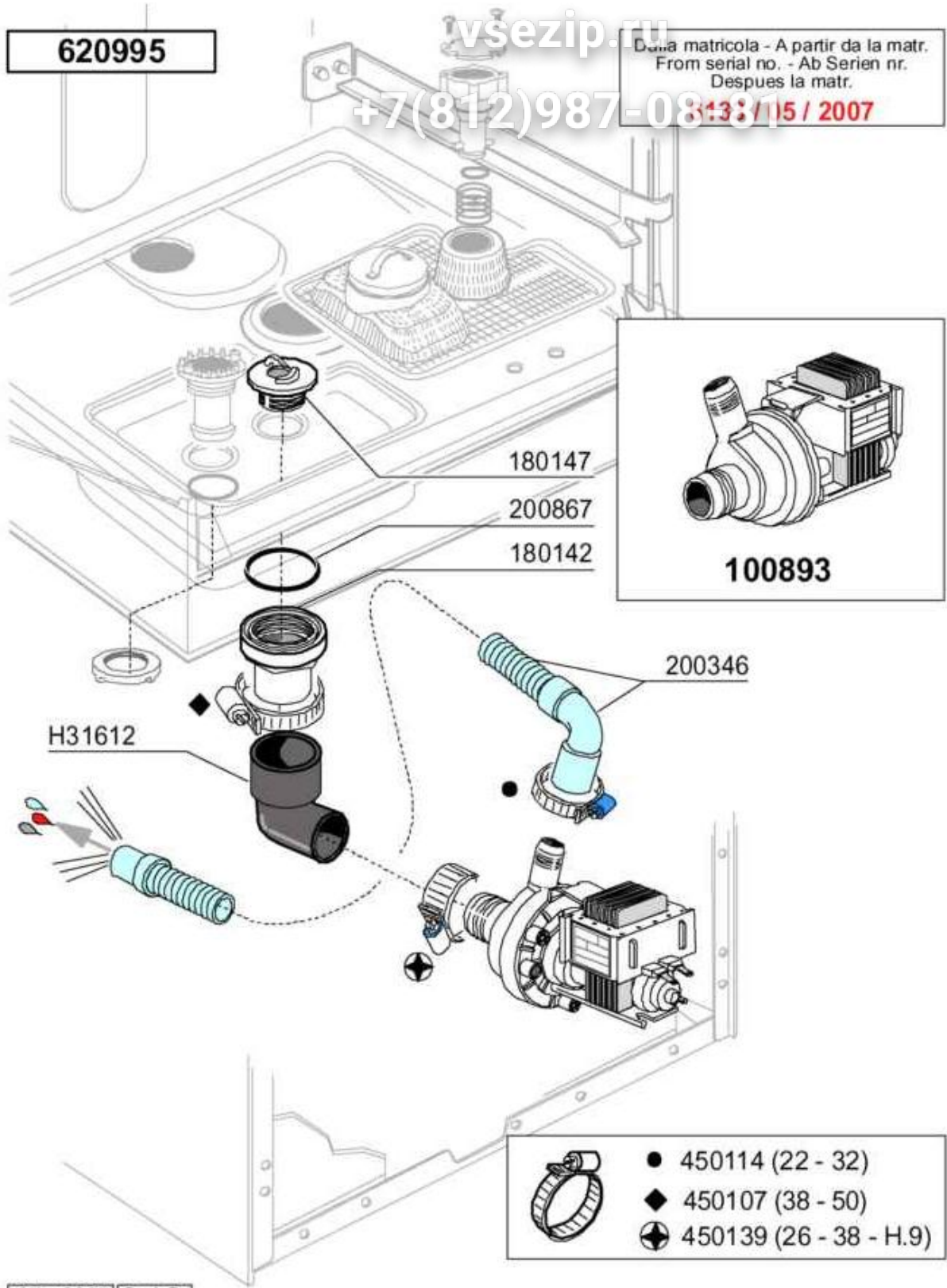
Зип Ощепит

vsezip.ru

620995

Dalla matricola - A partir da la matr.
From serial no. - Ab Serien nr.
Después la matr.

+7(812)987-08313 / 15 / 2007

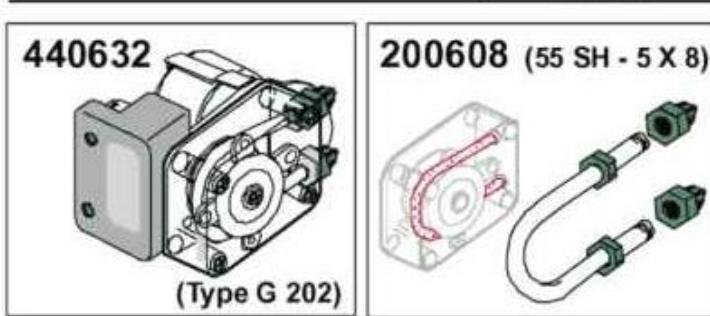
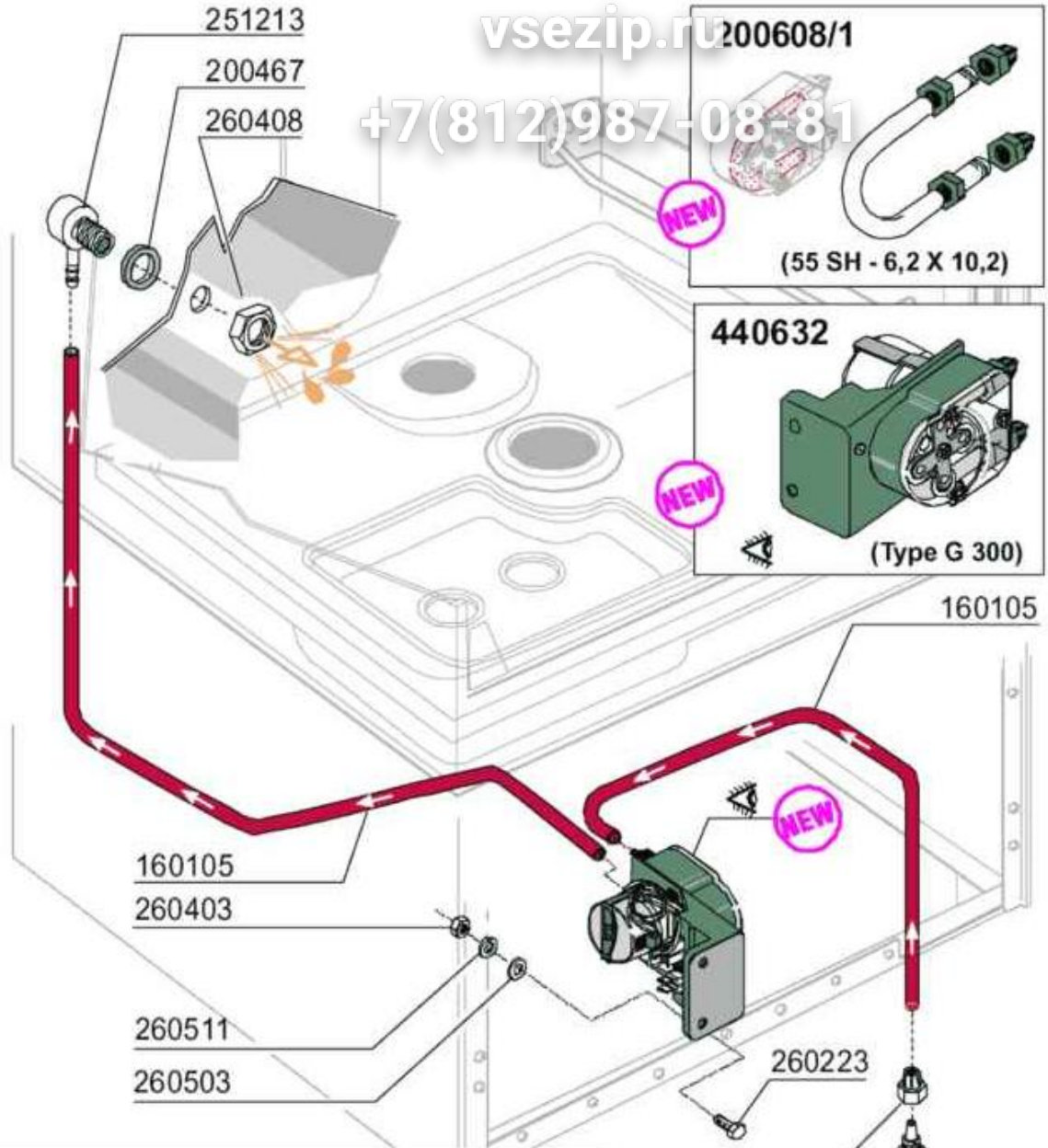


07 - 2007 S. AG.

Зип Общепит

vsezip.ru

+7(812)987-08-81



Зип Ощепит

<u>Art.- Nr.</u>	<u>Bezeichnung</u>
100803	ABLAUFPUMPE MIT FILTER 220/50
100819	PUMPE 1HP 220V
100820	PUMPE 0,6HP 220V
100893	ABLAUFPUMPE 30W 230/50
110273	TANKHEIZUNG 2000W 230V
110363	HEIZK?RPER 3000W 230V
120144	E-VENTIL TYP 2 WEGE FCA 20LT
120188	E-VENTIL 90? 1 WEG 220V
120356	MAGN.T?RSCHALTER
120461	KONTAKTOR ABB B6-30-01 220V
120522	TANKTHERMOSTAT 90?
120523	SICHERHEITSTHERMOSTAT 110?
120524	TANKTHERMOSTAT GL?SERSP?LER
120525	BOILERTHERMOSTAT 2 TEMPERAT.
120526	SICHERHEITSTHERMOSTAT 2-POLIG
121287	ELEKTRON.PLATINE
130182	GR?NE LAMPE F?R BC-FC
130188	GR?NE LAMPE 220V
130311	KLEMMLEISTE 5 POS.
130449	DRUCKKNOPF BR-BC-FC
130487	SCHALTER
130629	DRUCKSCHALTER 1L30-12
130707	WEISSE ABDECKUNG F.LAMPE (C-SE
140108	WINKEL F?R BEFESTIGUNGSSCHRAUB
150819	KABELDURCHGANG PG16 MIT LOCH
150845	
160105	ANSAUGSCHLAUCH D.6X4 F.DOSIERE
160108	ANSAUGSCHLAUCH D.8X5 F.DOSIERG
160121	SCHLAUCH EPDM D. 5 X 9
160310	ANSAUGSTUTZEN BHC
160548	
160714	PFROPFEN V.DOSIERERANLAGE MOPL
160734	PFROPFEN F.NACHSPUELARM
160736	PFROPFEN V.WASCHARM F45
160788	PFROPFEN
160789	MUTTER
160805	DICHTUNG D.8
161102	HEIZKOERPERSCHUTZ MOPL.
161189	ABDECKUNG
161316	LUFTFALLE
161317	MUTTER F.LUFTFALLE
170701	GEWINDERING 1/2" F.DOSIERERGER
170946	NACHSP?LD?SE /NACHSP?LARM B-F
170947	WASCHD?SE / SP?LARM F45-80
180142	ANSCHLUSSSTUECK F.LAUGENPUMPE

vsezip.ru

+7(812)987-08-81

Зип Общепит

vsezip.ru

+7(812)987-08-81

180145	GEWINDERING
180147	GEWINDERING
180306	NIPPEL F.GLNZDOSIERER
180408	"T"-NIPPEL F.DOSIERER M/ZENTR.
180413	T-NIPPEL D.11,5 - NACHSP?LGRUP
180506	SCHNAPPVERSCHLUSS BR-BC-FC
180508	SCHNAPPVERSCHLUSS
180725	DECKUNG F.STANDROHR
180726	FILTER F?R GLANZMITTELDOSIERER
180730	?BERLAUFROHR
180831	FILTER FUER TANK
190107	ABDECKUNG F?R DOSIERERGER?T
190108	GEH?USE F?R DOSIERGERAET
190155	HALTERUNG F.DRUCKTASTE
190225	ABLAUFSTUTZEN
190624	BUCHSE F?R PLASTIKARM F45
190645	UNTERE BUCHSE F?R WASCHARM
190803	HALTERUNG DER DICHTUNG V.DOSIE
190943	UNT.KNIEHALT/SPUELARM
190944	OB.KNIEHALT/SPUELARM
191018	FILTERHALTERUNG GLZMTLDOSIERER
191040	RAHMEN DES THERMOSTATSKNOPFES
191101	UNT.KNIEHALT/SPUELARM
191103	ABSTANDSTUECK
200117	GUMMISCHLAUCH 7X16
200122	SCHLAUCH 11X19
200216R	T?RDICHTUNG LF
200217	DICHTUNG FUER TUER
200346	ABLAUFSCHLAUCH GLAESERSPUELER
200415	DUTRAL DICHTUNG -F2 18,5X10X3
200416	DICHTUNG D. 3/4"
200444	SAUGVENTIL GLANZMITTELDOSIERGE
200454	DICHTUNG F.SALZBEHAELTER
200467	DUTR. DICHTUNG F.LUFTFALLE
200494	DICHTUNG F?R TANKTHERMOSTAT BT
200608	SCHLAUCH F.DOSIERPUMPE
200608/1	HOSE FUER DOSIERER GERMAC G300
200611	DRUCKSCHLAUCH
200612	PUMPENANSAUGSCHLAUCH
200779	ABLAUFSCHLAUCH F?R BR-BC-FC43
200805	OR DICHTUNG 2,62X28,24X33,48
200810	O-RING 2,62X9,92X15,16 F GLAES
200812	O-RING 1,78X17,17X20,73
200815	O-RING F.HEIZK?RPER
200816	O-RING 2,5X59,2X64,2 GLANZMDOS
200820	O-RING151 46,99X5,33X57,6
200822	PFR?PFENDICHTUNG DES SALZBEH?L

Зип Общепит

vsezip.ru

+7(812)987-08-81

200825	O-RING 3X5X11 DOSIERGERAET
200842	DICHTUNGSRING OR158 PB701 NITR
200843	OR DICHTUNG 2X13X17
200844	OR DICHTUNG 2X9,5X13,5
200845	OR DICHTUNG 109 2,62X9,13X14,3
200861	OR-DICHTUNG 14X18X2
200867	DICHTUNG
200869	DICHTUNG
200870	DICHTUNG 18X10X2
200944	DICHTUNG
200961	TUERDAEMPFER
201036	ZULAUFSCHLAUCH 2 MT
201066	ANSAUGSCHLAUCH LAUGENPUMPE LB
210207	FUSS BHC
251213	NIPPEL INOX-STAHL F.DOSIERGERA
260112	ROSTFR.STAHL TE-SCHRAUBE 8X16
260126	SCHRAUBE TE 5X12
260142	SCHRAUBE TE 4X16
260159	SCHRAUBE
260213	SCHRAUBE TCP 5X25
260223	ROSTFR.ST SONDE SCHRAUBE TB5X1
260224	TB-SCHRAUBE 6X15 B23-10-11-12
260238	TB-SCHRAUBE M4X10 GRIFFSBEFEST
260239	ROSTFREI TB-SONDE SCHRAUBEN M6
260250	SCHRAUBE TB 5X20
260402	MUTTER IN ROSTFR.STAHL D4 UNI
260403	MUTTER D.5
260404	ROSTFR.STAHLERN.MUTTER D6 UNI
260408	MUTTER D.12
260416	ROSTFR.STAHLERN.MUTTER M6
260431	MUTTER M5 DIN 6923
260502	FLACHSCHEIBE D.4
260503	ROSTFR.ST.FLACHSCHEIBE D5 UNI
260510	GROWERSCHIEBE D.4
260511	GROWERSCHIEBE D.5
260512	ROSTFR.ST.GROWERSCHIEBE D6
260530	ROSTFR.STAHL SCHEIBE 7X22X2
260538	SCHIEBE 18X6X1,5 STAHL
260542	SCHIEBE D.5
260706	SCHARAUBE 3,9X13 STAHL
260711	SCHRAUBE 4,2X13
261005	SCHRAUBE WASCHARMSUP F2-B41
261009	BEFESTIG.SCHRAUBE F.SPUELARM
290825	ABSTANDST?CK
322333	ABDECKUNG WRG
322498	F?HRUNG RECHTS LF2004
322499	F?HRUNG LINKS LF2004

Зип Ощепит

vsezip.ru

+7(812)987-08-81

322886	ABDECKPLATTE LF2004
322887	T?RF?HRUNG LF3004
322888	T?RF?HRUNG LINKS LF 2004
322889	HAUBE LF2004 MIT ENTKALKER
322890	
323086	FRONTPANEEL TUER LF 2004
323087	HINTERE T?RWAND LF 2004
323724	KORBFUEHRUNG RECHTS LF 2006
323725	KORBFUEHRUNG LINKS LF 2006
323905	TUER LF
330368	BOILER LF2004
330543	FILTER GLANZMITTELDOSIERER D.1
330725	STANDARDWINKEL FUER E-VENTIL
331482	WINKEL F?R 2 THERMOST.B-F20
331726	WINKEL FUER 3 THERMOSTATE
340483	ST?SSEL F?R DOSIERERGER?T
341927	T?RSTIFT
342294	
342295	
350913	
351888	FRONT PANEEL LF2004
381105	DRUCKRING F?R MEMBRANE
390185	HINT.PANEEL LF2004
390186	PANEEL
411004	DAUERMAGNET F?R T?R MIKROSCHAL
420526	PLASTIKWASCH-NACHSP.ARM F45
440405	DICHTUNG GLANZMTLDOS.
440632	EL.DOSIERPUMPE
450102	SCHELLE FE ZN 11-17 H=9
450103	SCHLAUCHSCH. FE ZN. 13-20 H=9
450105	SCHLAUCHSCH. H=12,2 26-38
450106	SCHLAUCHSCH. H=12,2 32-44
450107	SCHELLE FE ZN 38-50 H=12,2
450109	SCHLAUCHSCHELLE 50-65
450114	SCHLAUCHSCH. H=12,2 22-23
450120	SCHELLE AUS ZINK FUER SCHLAUCH
450134	ELASTISCHE SCHELLE D.9,3X8,8
450137	BUNDVERSCHLUSS MIT FUSS 31900
450139	SCHLAUCHSCHELLE 26-38 H=9
450214	FEDER GLANZMTLDOSIER
450232	FEDER
450288	TUERFEDER
450315	KNEBEL F.THERMOSTAT 90?
450339	TASTE "START"
450340	TASTE
450341	TASTE
450519	SCHUTZH?LLE F?R TANKTHERMOSTAT

Зип Общепит

vsezip.ru

+7(812)987-08-81

450821	FASTENER SNU 3634 17 00 M5
450830	SCHRAUBE
450831	SCHRAUBEHALTERUNG
460821	TAFEL C34
461340	BEDIENUNGSSCHILD LF2004
463214	SCHIELD LF322
463215	SCHIELD LF322A
620120	GLANZMITTELDOSIERER
620209	EINLAUFFILTER
620535	ROHRTRENNER
620892	
620893	
620894	
620995	LAUGENPUMPE LF/BC (EINBAUSATZ)
630139	PUMPENGEH.LAUGENPUMPE M.FILTER
630141	PUMPENGEH?USE LGB ZF380SX
630146	
630207	FLANSCH PUMPE LGB ZF350SX 230V
630259	FLANSCH FUER PUMPE 100896
630419	DICHTUNG F?R 0,5PS PUMPE 2247
630431	DICHTUNG LGBZF350SX
630536	MECH.DICHTUNG LGB350SX
630543	MECHANISCHE DICHTUNG P.100896
630614	MEMBRANE GLANZMITTELDOSIERER
630969	SPULE S4216 220/50HZ
631202	KONDENSATOR 16 MF 450V
631207	KONDENSATOR 12,5MF. 450V 85C
631209	ENTST?RFILTER
631302	SALZBEHAELTER
631703	PUMPENLAUFRAD ZF350SX
631710	LAUFRAD 60HZ ZF350SX
631714	PUMPENLAUFRAD
631715	PUMPENLAUFRAD
650295	EINSATZABLAUFpumpe LF2004 SP2
681046R	KOMPL.TUER LF2004
H31612	HOSE FUER LAUGENPUMPE
H36626	WINKEL FUER TUERFEDER LF