

Зип Общепит

vsezip.ru
ELETTPOBAP
+7(812)987-08-81

**SPARE PARTS CATALOGUE
ERSATZTEILKATALOG
CATALOGUE PIECES DETACHEES
CATALOGO PARTI RICAMBIO
CATALOGO DE PIEZAS DE RECAMBIO
CATALOGO PEÇAS DE REPOSIÇÃO**

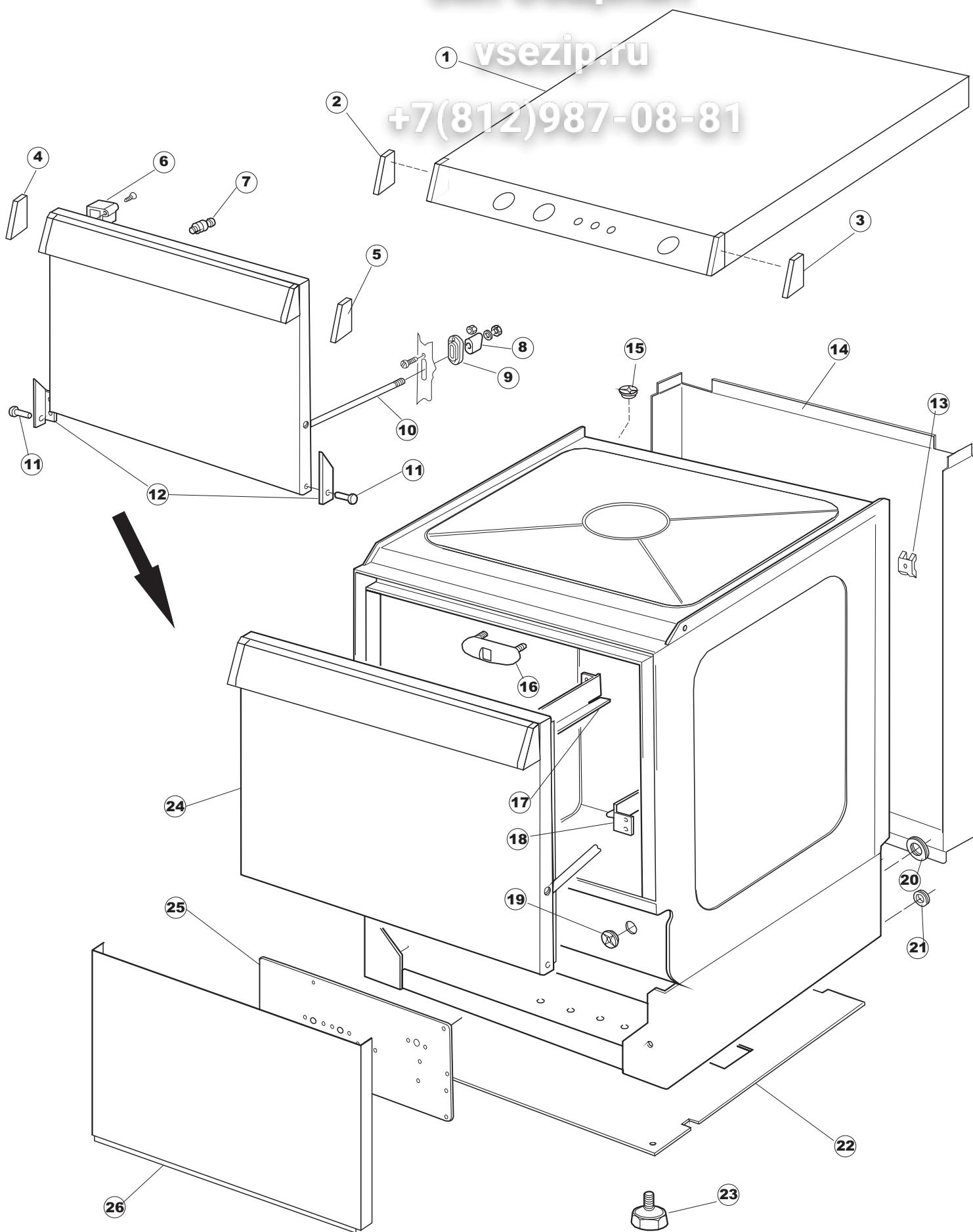
E. 45

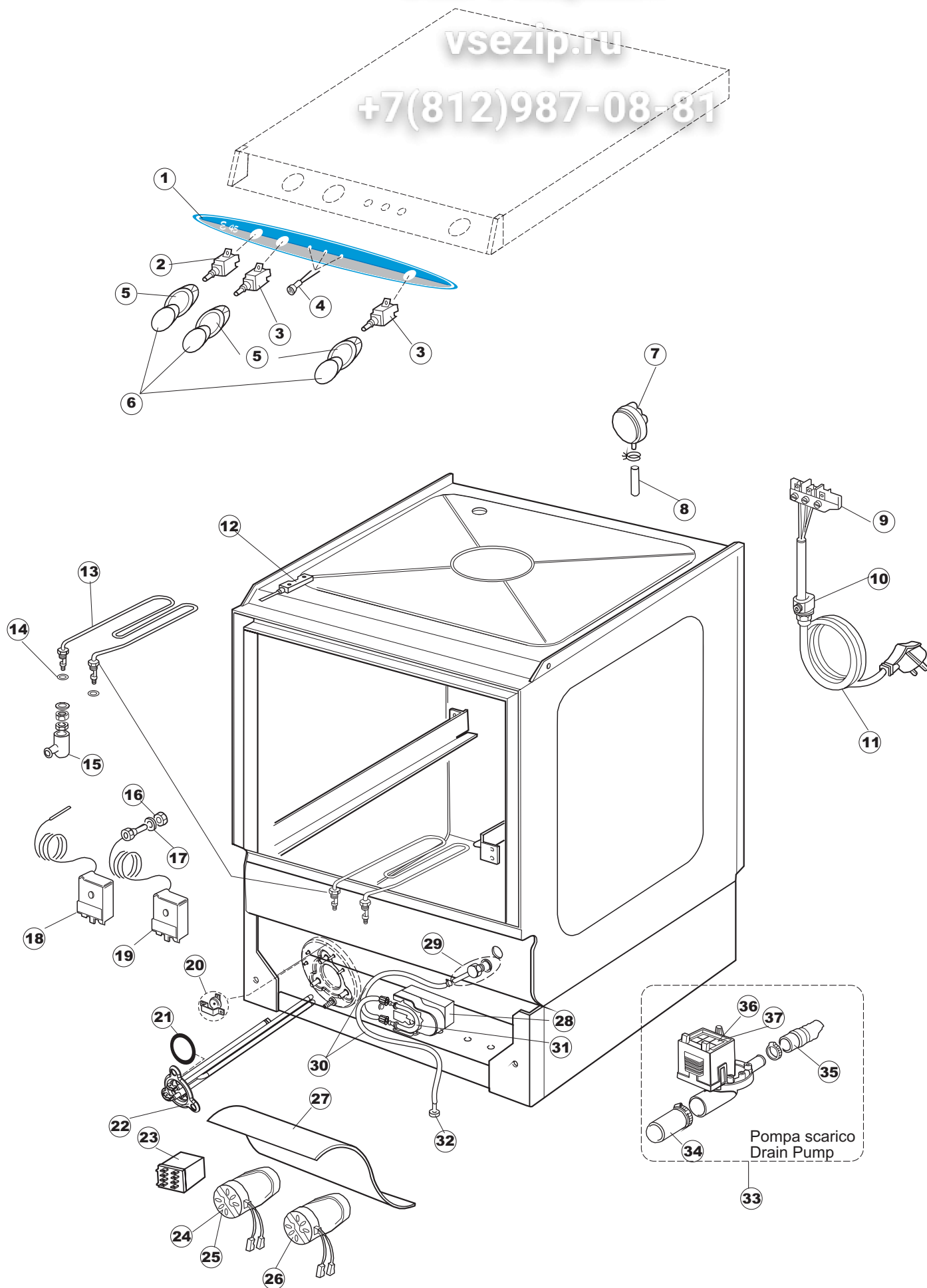
23-06-2008

1 Зип-Общепит

1 vsezip.ru

+7(812)987-08-81

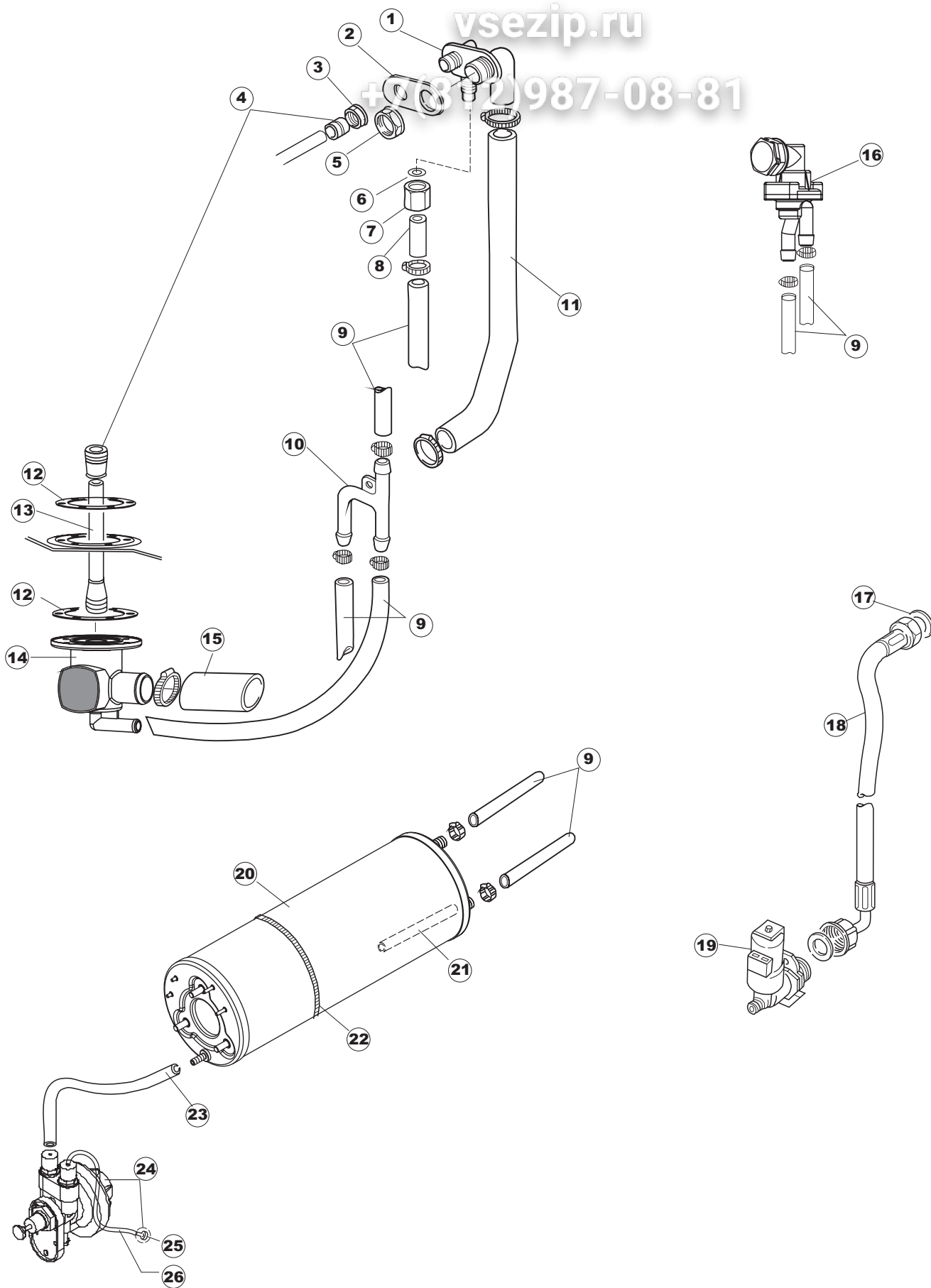


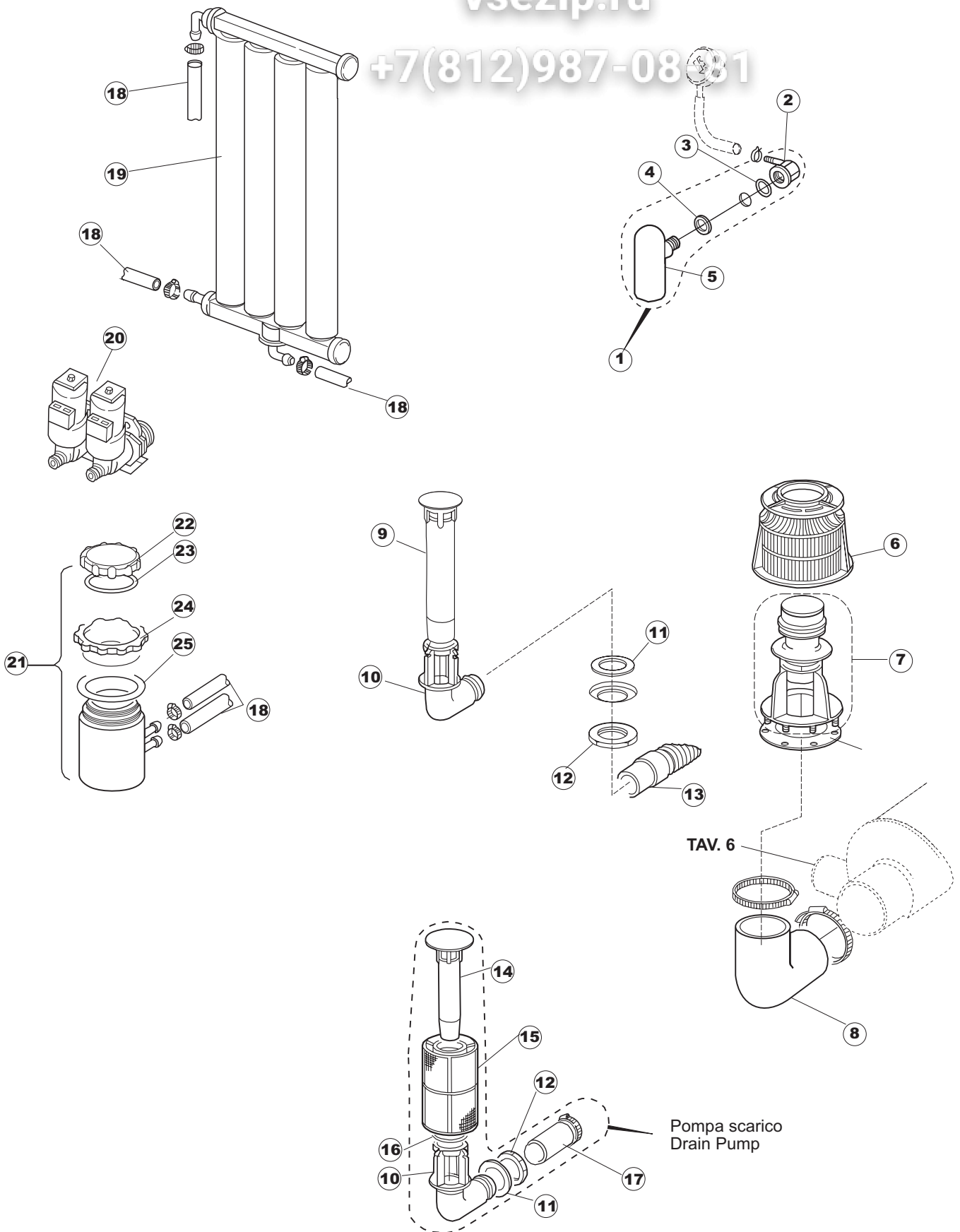


3 Zip Общепит

vsezip.ru

+7(812)987-08-81

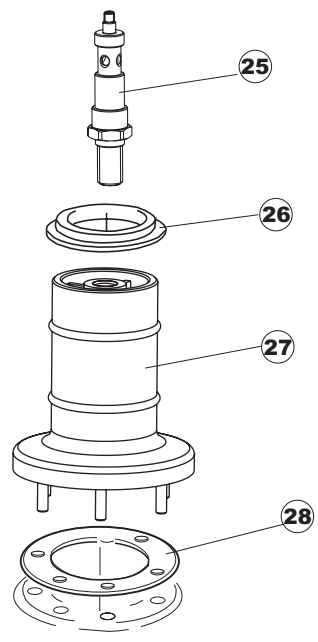
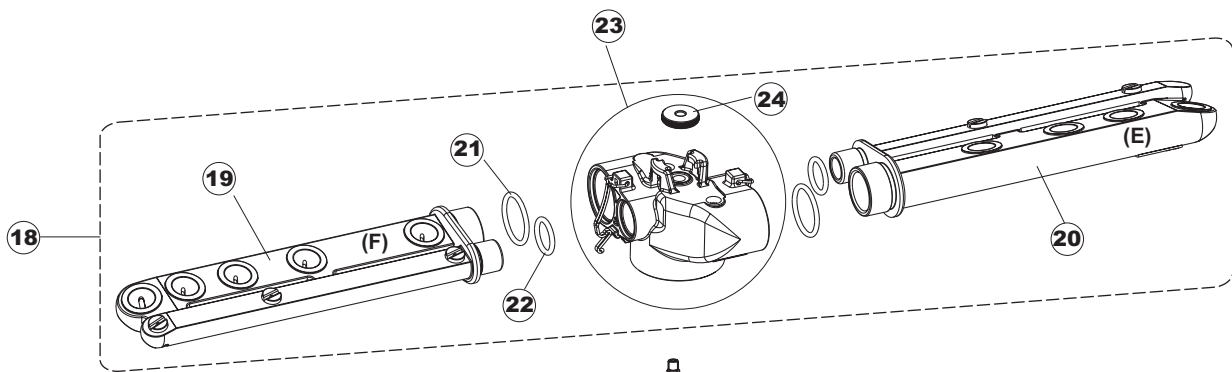
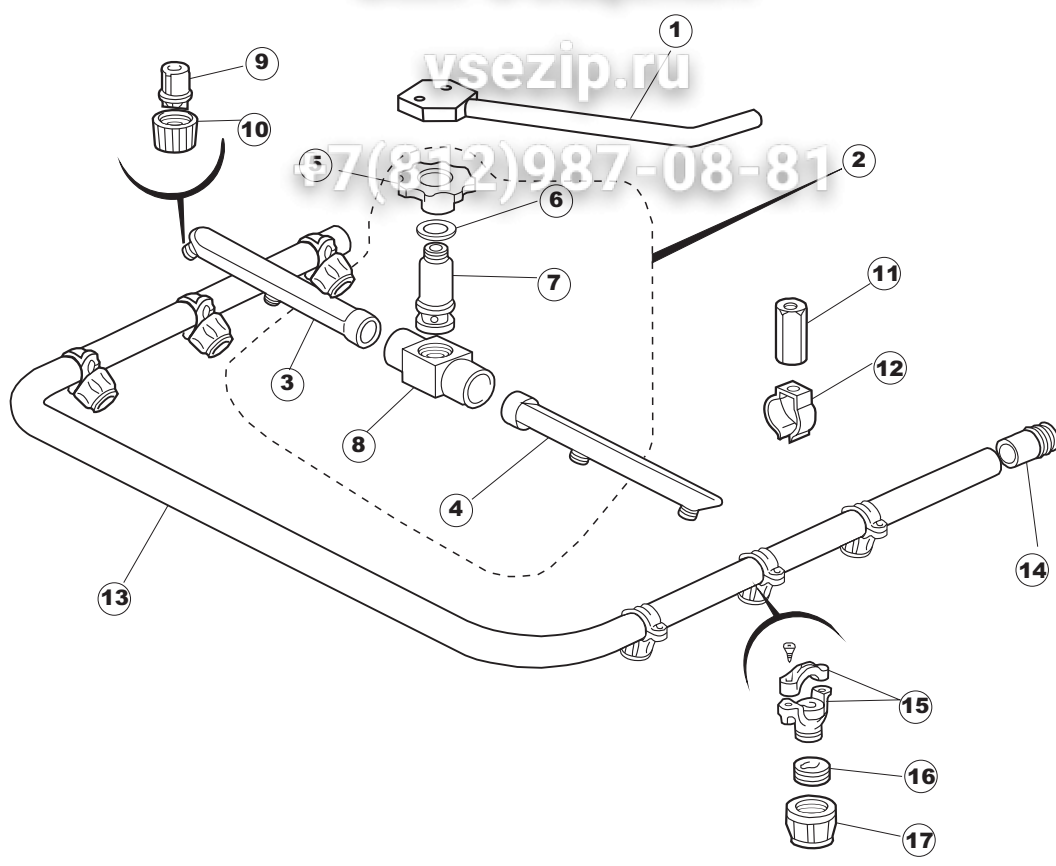




5 Zip Общепит

vsezip.ru

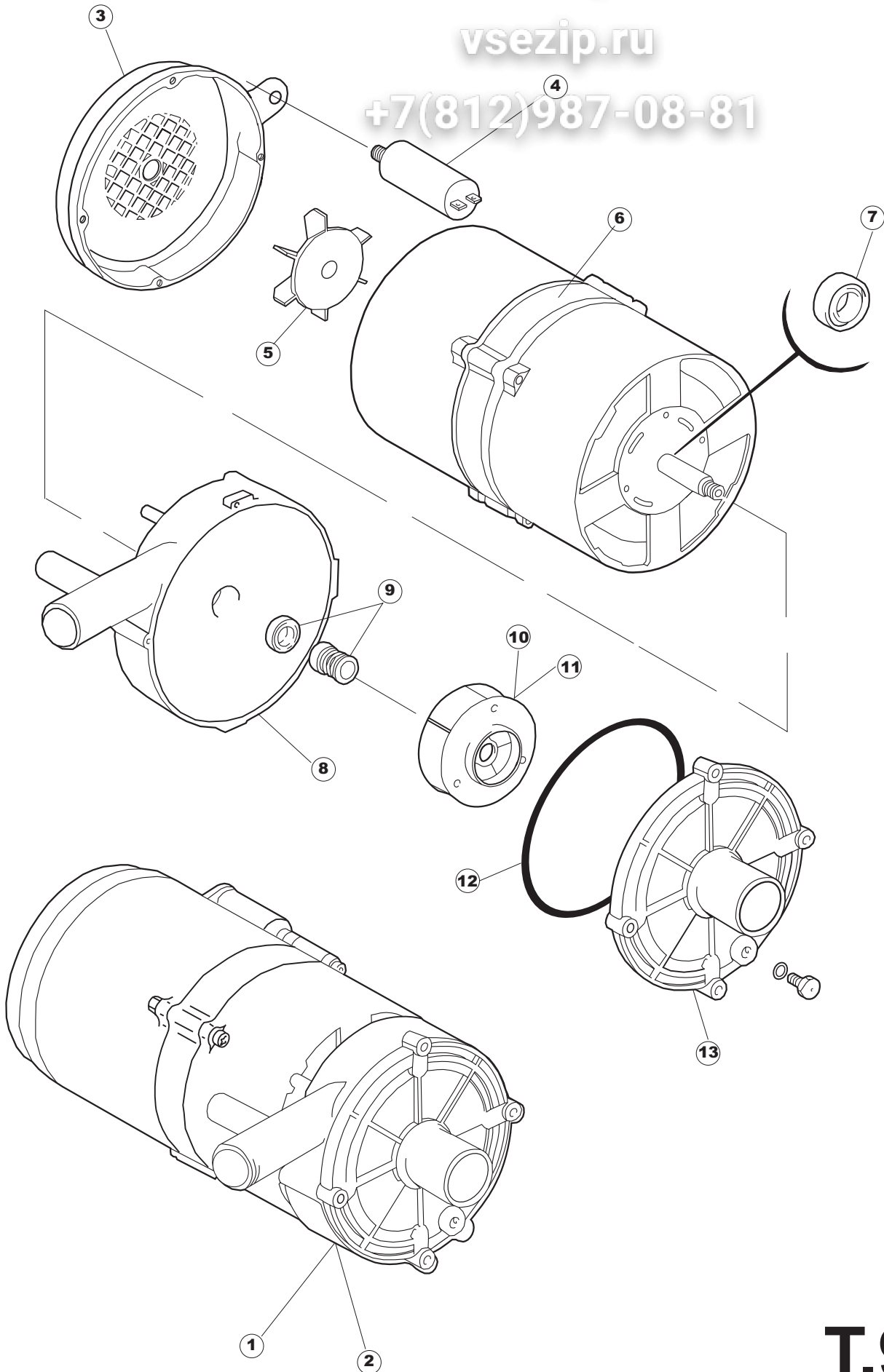
7(812)987-08-81



6 Зип-Общепит

vsezip.ru

+7(812)987-08-81



T.90

Seite	Position	Code	Alter Code	Beschreibung
1	1	004164		GEHAEUSEDECKEL
1	2	480137		PFROPFEN, DECKEL-LINKS E35/E40/E45 BLAU
1	3	480138		PFROPFEN, DECKEL RECHTS E35/E40/E45 BLAU
1	4	480127		PFROPFEN, GRIFF LINKS E35/40/45 BLAU
1	5	480128		PFROPFEN, GRIFF RECHTS E35/40/45 BLAU
1	6	999108	REB999108	GRUPPO CALAMITA PORTA 453/463/500/503
1	7	325030	REB325030	PFLOCK, SCHLOSS INOX
1	8	417041	REB417041	SCHRAUBENMUTTER, TÜRANSCHLAG
1	9	307003	REB307003	ANSCHLAG, SCHRAUBENMUTTER FÜR STAB
1	10	304021	REB304021	STANGE, TÜRSCHIENE 50/500/453/463/503
1	11	325036	REB325036	ZAPFEN, TÜRSCHARNIER 50
1	12	311019	REB311019	SCHARNIER, TÜR 45/46/50..
1	13	425007	REB425007	PLATTE, WIEGENARTIGE BEFESTIGUNG - NEUTR. NYLON
1	14	022103		PLATTE, HINTEN CPL-453
1	15	480084		GUMMISTÖPSEL D.22
1	16	994012	DWS30	GRUPPO SERRATURA EB/F 22/44
1	17	015046		FÜHRUNG, KORB LINKS 453/463
1	18	015040		FÜHRUNG, KORB RECHTS 453/463
1	19	480057	REB480057	GUMMISTÖPSEL D.14
1	20	459004	REB459004	ROHRDURCHGANG, GUMMI DI.34
1	21	459006	REB459006	KABELDURCHGANG, Di9/De16 22
1	22	030102		SCHUTZ, UNTEN, SOCKEL 453/463
1	23	461019	REB461019	VERSTELLFUSS D30 M8
1	24	029491		TUER KOMPL./ E.45
1	25	035046		BÜGEL, EL.KOMP. E.45
1	26	012192	REB012192	FRONTTEIL, AUSS. AN.45
2	1	025634		MASKE POLYESTERE E45
2	2	208011	REB208011	ABLENKER, DOPPELT E.35/40
2	3	226095	REB226095	DRUCKT. MIT DOPPELKONTAKT E.35/40
2	4	216025	REB216025	KONTROLL-LAMPE, REIHE 24.5.0.00.04.78
2	5	226113		SCHALTER GRAU
2	6	227067		TASTE, ELLIPT. BLAU
2	7	224003	REB224003	DRUCKSCHALTER - 55/35
2	8	143005	SPG10	SCHLAUCH TP 5X11 (CASER/15/NL C4N)
2	9	220010	REB220010	KLEMMENB. FV 110 50f
2	10	459005	REB459005	KABELKLIPPS, STEAB Art.5024
2	11	299040	REB299040	ANSCHLUSSKABEL SCHUKO 230V
2	12	211002	REB211002	KONTAKT, MAGNET. +KABEL 302N.Ocm25
2	13	230085	REB230085	WIDERSTAND, TANK 2050W/220V-2450W/240V 11/31/..
2	14	456015	REB456015	O-Ring 112 9.92X2.62
2	15	463007	REB463007	FITTING, WIDERSTANDSSCHUTZ
2	16	417017	REB417017	SCHRAUBENMUTTER, TANKTHERMOSTAT
2	17	437030	REB437030	DICHTUNG, D14D22S1.5 FASERSTOFF
2	18	236043	REB236043	THERMOSTAT, BOILER TR711 Tf-83ø
2	19	236042	REB236042	THERMOSTAT, TANK TR711 Tf-53ø
2	20	236039	REB236039	THERM.,KONT. /S-110ø+/-5ø
2	21	456075		TORISCHE DICHTUNG 37,47X5,33 NBR
2	22	230113		HEIZUNG 2600W/230V FL.PICCOLA P/BULBO
2	23	229039		RELAIS 62.82.8.230.0300
2	24	238053	REB238053	TIMER+ANSCHL.3-Impulse 150"
2	25	238075		TIMER 220/240/60HZ - 150"
2	26	238052	REB238052	TIMER. REGEN. 220/240/50

2	27	214090		EL.SCHUTZ,TRANSP.453		
2	28	209021		DOSIERUNG PERISTALTIK		
2	29	468151	DZR150NT	TANKEINLAUF CPL NM*		
2	30	143194	REB143194	SCHLAUCH 4X6 CRISTAL, DURCHS.		
2	31	143219	REB143219	MEMBRANSCHLAUCH SANTOPREN		
2	32	121075	REB121075	FUSSFILTER		
2	33	999164		NICHT IN DER PREISLISTE		
2	34	143009	REB143009	ROHR, RADIOR 28X36 (IDRORAD)		
2	35	143137	REB143137	ABLASSROHR D18 GEBOG. ENDE		
2	36	130123	REB130123	ABLASSPUMPE (450/D18/VICT.12/32)		
2	37	450002		MOTOR 220V/60HZ 32W (63AB914)		
3	1	111001	REB111001	SAMMELLEITUNG, SPÜLEN/NACHSPÜLEN		
3	2	437037	REB437037	DICHTUNG, SAMMELLEITUNG S621-3-		
3	3	417039	REB417039	SCHRAUBENMUTTER, BEF.NACHSPÜL.SAMMELLEITUNG		
3	4	441009	REB441009	EINSATZ, DICHT. D10 SAMM.S621-		
3	5	417038	REB417038	SCHRAUBENMUTTER, BEF. SPÜL.SAMMELLEITUNG		
3	6	456001	REB456001	O-Ring 4400		
3	7	468002	REB468002	T-VERBINDUNGSST., KOND.ZENTR.BOILER S621		
3	8	143211		SAMMELRÖHRCHEN L/R 31-403		
3	9	143004	REB143004	ROHR, DRUCKSCHALTER TP 10X17 (CASER/15NL C4N)		
3	10	143173	REB143173	VERBIND., NACHSPÜLEN KUNST.35/40/50		
3	11	127001	REB127001	MUFFE, VERSORGUNG 21/31		
3	12	437014	REB437014	DICHTUNG, UNT.SAMMELLEITUNG S850		
3	13	143199		ROHR, UNT. LEIT.NACHSPÜLEN 453		
3	14	999202		GR.COLLETTORE INF.E45+TAPPO		
3	15	127022	REB127022	MUFFE, VERSORGUNG 11		
3	16	144010	REB144010	RÜCKSCHLAGVORR.(EB		
3	17	437041	REB437041	DICHTUNG 3/4 GASVERSORG.		
3	18	929169	RAT32	TUBO DI CARICO DEL TERMOPLAS.VEDI 143270		
3	19	240011	REB240011	ZUFLUSSVENTIL 1-WEG C.33290127		
3	20	104057		WARMWASSERBEREITER		
3	21	143228		ROHR, BOILERWASSEREINLASS 8X9XL250		
3	22	423016	REB423016	SCHELLE, BOILER 22/66		
3	23	143005	SPG10	SCHLAUCH TP 5X11 (CASER/15/NL C4N)		
3	24	209025		DOSIERPUMPE KLARSPUELER		
3	25	121017		FILTER, ABSAUG. KLARSPÜLER		
3	26	H.775601		ROHR 4x6 CRISTAL BLAU PVC		
4	1	984005	REB984005	GRUPPO CAMPANA PRESSOST.35/40		
4	2	468029	REB468029	VERBINDUNGSSTK. TANKEINLAUF		
4	3	456020	REB456020	O-Ring 3050 R495		
4	4	437019	REB437019	DICHTUNG, GLOCKE DRUCKSCH. V.M.		
4	5	107005	REB107005	GLOCKE, DRUCKSCHALT. EB 35/40		
4	6	121052	DAF136U	FILTER, PUMPE - 22/44		
4	7	478059		HALTER, FILTER GRAU+VERLANGERUNG		
4	8	127042	REB127042	MUFFE, ABSAUG. 453		
4	9	142052	REB142052	ÜBERLAUF 50/503 NM		
4	10	136023	REB136023	ABFLUSS, GEBOGEN 50/503		
4	11	437063	CGG42	DICHTUNG, ABFLUSS 50		
4	12	417081	CDP2	SCHRAUBENMUTTER, KUNST. 1"- 1/4		
4	13	143178	REB143178	ABLASSROHR - 50		
4	14	142053	REB142053	ÜBERLAUF, ABLASS 50/503 NM		
4	15	121078	REB121078	FILTER, ABLASSPUMPE 463/503		
4	16	303019	REB303019	SPANNRING FÜR ABLASSPUMPENFILTER 503		
4	17	143009	REB143009	ROHR, RADIOR 28X36 (IDRORAD)		
4	18	143004	REB143004	ROHR, DRUCKSCHALTER TP 10X17 (CASER/15NL C4N)		

4	19	117004	REB117004	WASSERENTHARTER, 4 -SAULEN NEU		
4	20	240010	REB240010	VENTIL 2-WEGE + REDUZ.		
4	21	406998	REB406998	SALZBEHALTER NM		
4	22	480005	REB480005	PFRÖPFEN, SALZBEHALTER		
4	23	456052	REB456052	O-Ring 144		
4	24	429011	REB429011	GEWINDERING, SALZBEH.		
4	25	437034	REB437034	DICHTUNG, D68D81S3 GUMMI		
5	1	115093		LEITUNG, INN. - OB. NACHSPÜLEN		
5	2	993031	REB993031	GRUPPO RISC.SUP.4 SPRUZZI S621		
5	3	106035	REB106035	NACHSPÜLARM, LINKS GRAU S621		
5	4	106036	REB106036	NACHSPÜLARM, RECHTS GRAU S621		
5	5	429008	REB429008	GEWINDERING, FÜHRUNG UND BEF. NACHSPÜLEN S621		
5	6	437008	REB437008	DICHTUNG, OB. NACHSPÜLEN		
5	7	325001	REB325001	ZAPFEN, NACHSPÜLKAMM 21/31		
5	8	129002	REB129002	GEHAUSE, NACHSPÜLKAMM, OBEN S621		
5	9	140007	REB140007	SPRITZ S621-3-31-		
5	10	429006	REB429006	GEWINDERING, NACHSPÜLEN S621-3-31-3		
5	11	419030		ABSTANDSSTÜCK, OB.KAMM 453		
5	12	449045	REB449045	FEDER, FEST OB.SPÜL.		
5	13	990082		GRUPPO LAVAGGIO SUPERIORE 453		
5	14	441010		EINSATZ, DICHT. D18 SAMM.S621-		
5	15	110010	REB110010	HALSBAND FÜR DÜSE GRAU		
5	16	119003	REB119003	FLÜGELRAD MIT GEWINDE, SPÜLEN		
5	17	140010	REB140010	SPRITZ, OB. S621-3-		
5	18	990112		GRUPPO LAV.RISC.BRACCI PARALLELI E45		
5	19	106151		SPUEL/NACHSPUELARM E45 (8 DUESEN) PARALLEL		
5	20	106150		SPUEL/NACHSPUELARM E45 (6DUESEN) PARALLEL		
5	21	456071		OR D.I.24X2.5 ART.34916		
5	22	456070		OR D.I.15.54X2.62 ART.20886		
5	23	129068		CORPETTO COMPLETO X PETTINI PAR.D44		
5	24	454006		ZAPFEN		
5	25	325079		ACHSE SPUEL-/NACHSPUELARM E45/50/503		
5	26	199058		DROSSELSCHEIBE, WASSER KUNST.E55		
5	27	115132		UNTERWASSERLEITUNG FUER GLAESERSPUELER		
5	28	437014	REB437014	DICHTUNG, UNT.SAMMELLEITUNG S850		
6	1	130122	REB130122	PUMPE T90 HP0.45 220/240-50453		
6	2	130145		PUMPE T90 HP0.45 220/240-60HZ 453		
6	3	313013		GEBL.HAUBE, T-80/T-90		
6	4	206001	REB206001	KONDENSATOR - 8 mF		
6	5	335008	REB335008	GEBL. T60		
6	6	315021		FLANSCH, PUMPENABSTANDSSTÜCK T-90		
6	7	314001	REB314001	LAGER 6201/2Z		
6	8	315020	REB315020	FLANSCH, T90		
6	9	141002	REB141002	DICHTUNG, MECH., ROTIER. D 12		
6	10	124043	REB124043	LAUFRAD, PUMPE T-90 D80		
6	11	124054		NICHT IN DER PREIS LISTE		
6	12	456038	REB456038	O-Ring 75X2.5 METRISCH(PUMPE T-60)		