

Зип Общепит

vsezip.ru
ELEKTROBAR
+7(812)987-08-81

**SPARE PARTS CATALOGUE
ERSATZTEILKATALOG
CATALOGUE PIECES DETACHEES
CATALOGO PARTI RICAMBIO
CATALOGO DE PIEZAS DE RECAMBIO
CATALOGO PEÇAŞ DE REPOSIÇÃO**

River 54

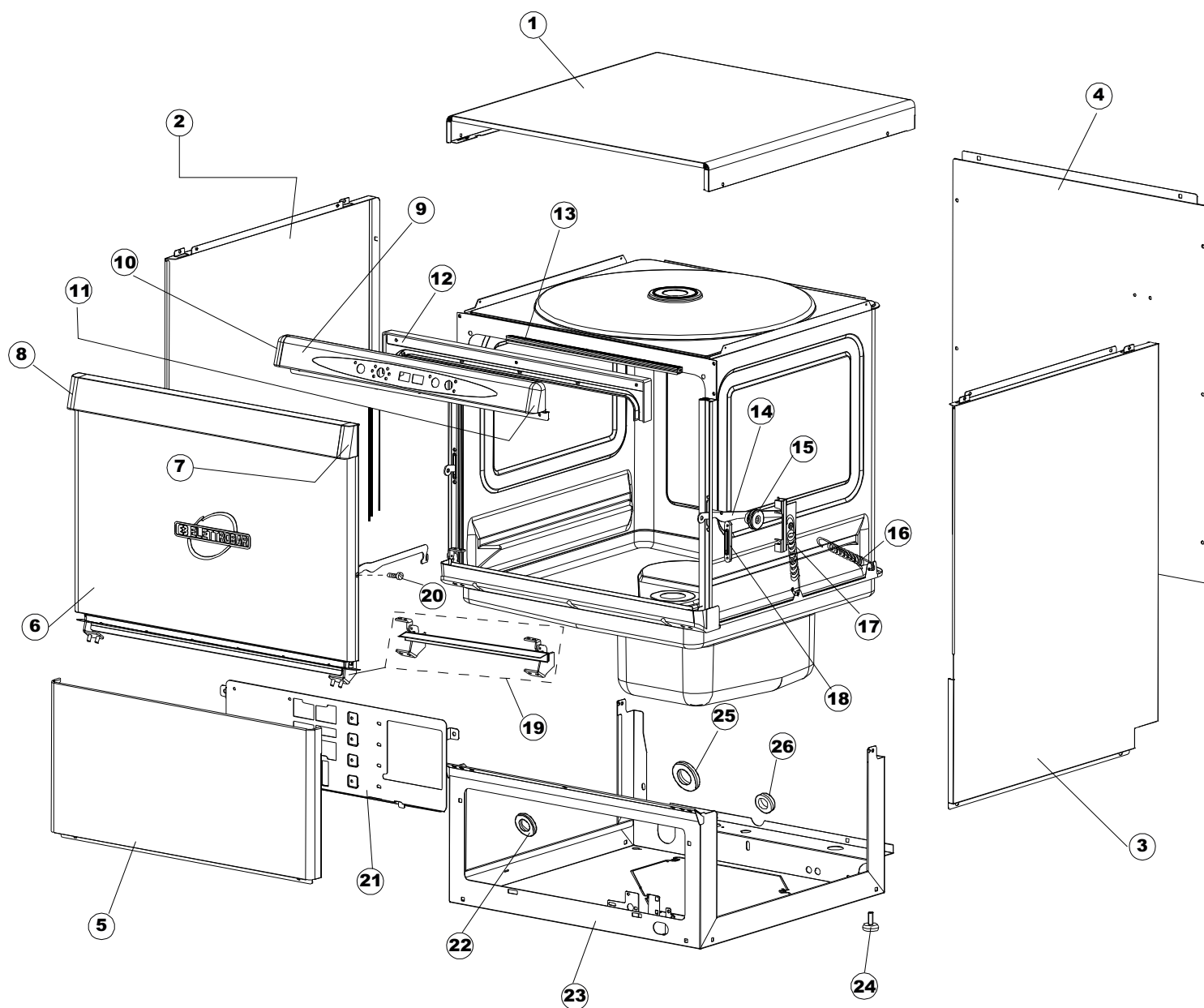
CRP s.p.

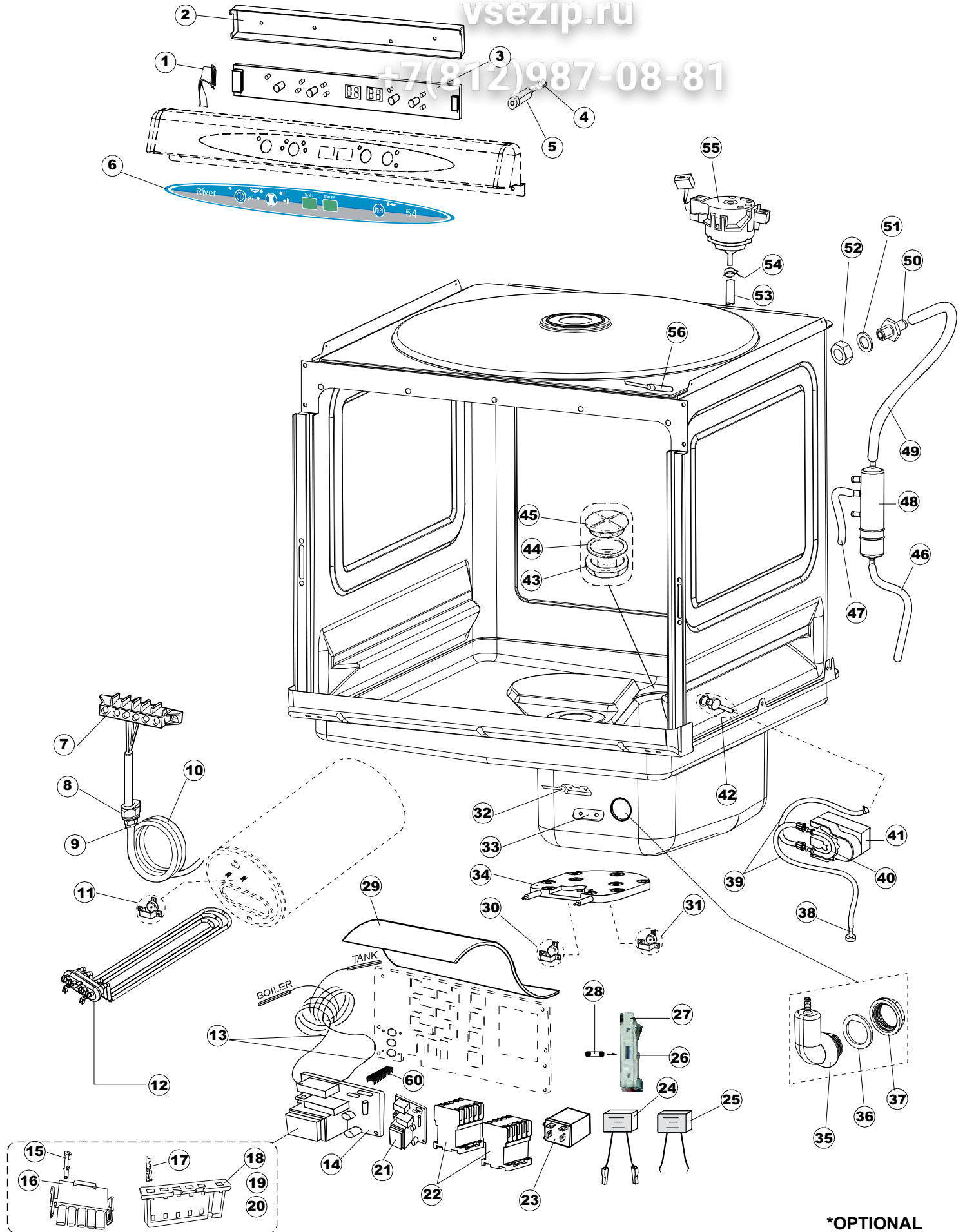
22-10-2007

1
Зип-Общепит

vsezip.ru

+7(812)987-08-81





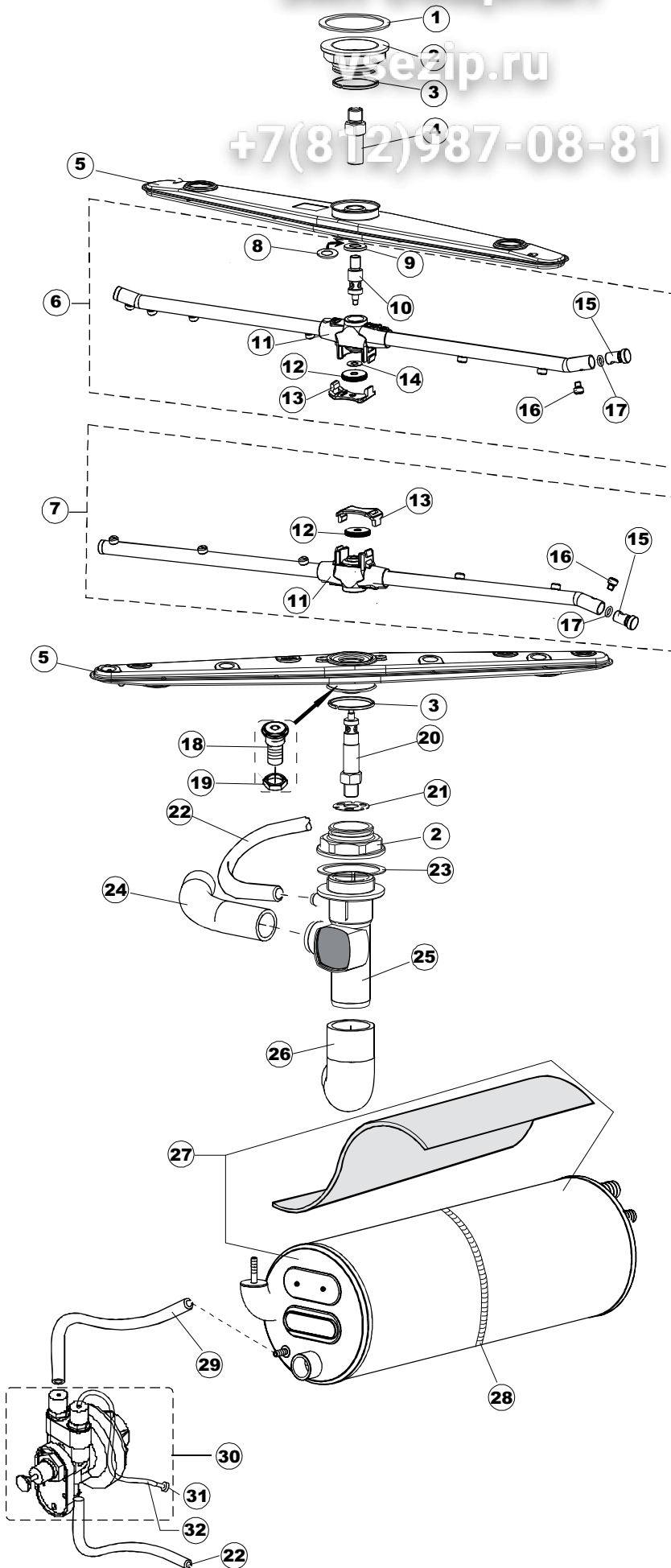
*OPTIONAL

3

Зип-Общепит

vsezip.ru

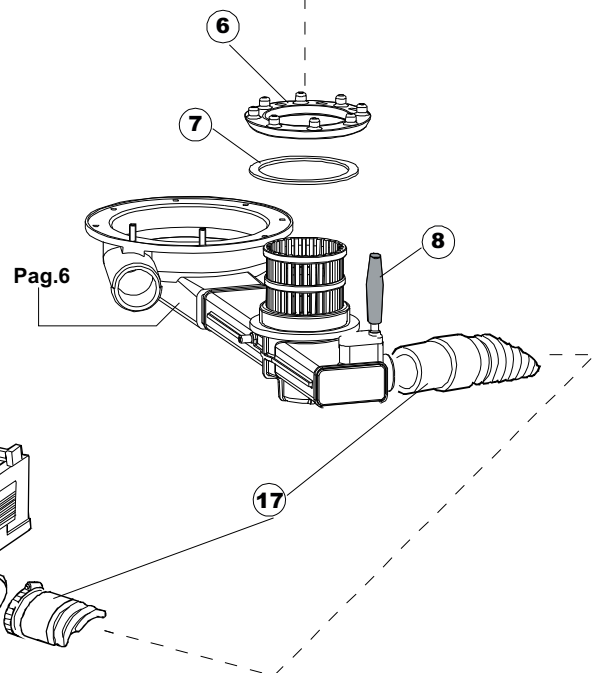
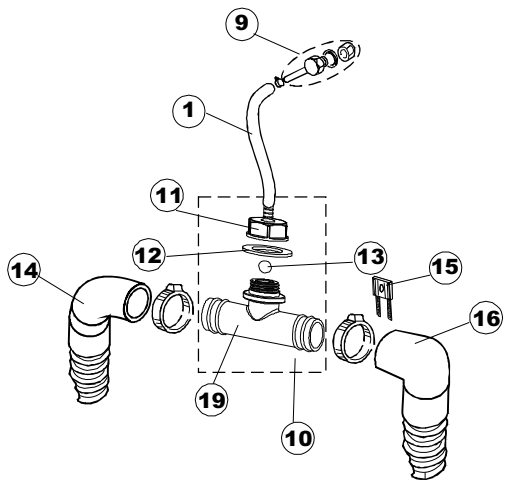
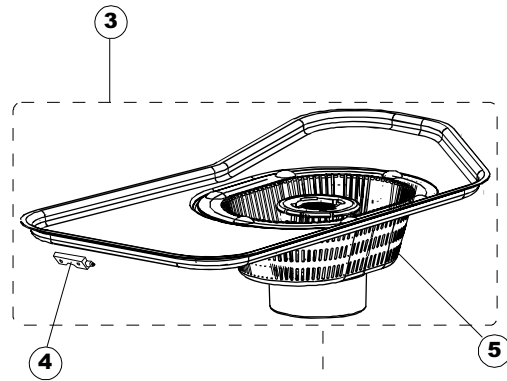
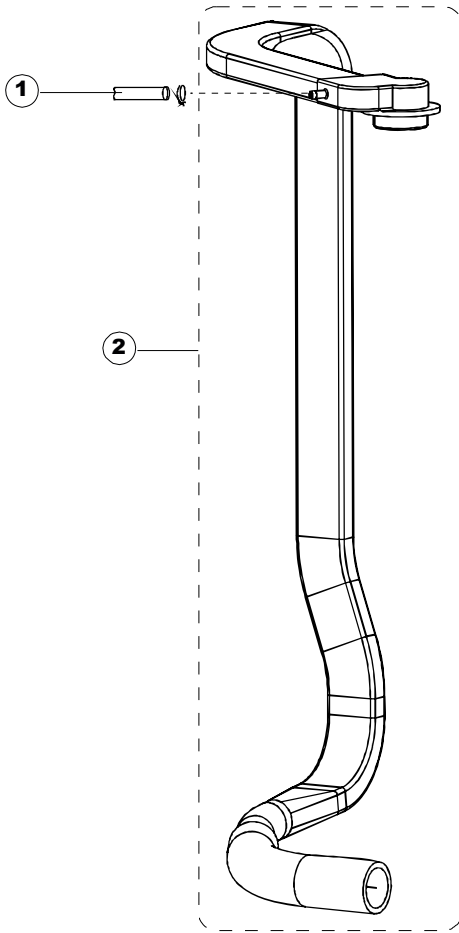
+7(812)987-08-81



4 Zip-Общепит

vsezip.ru

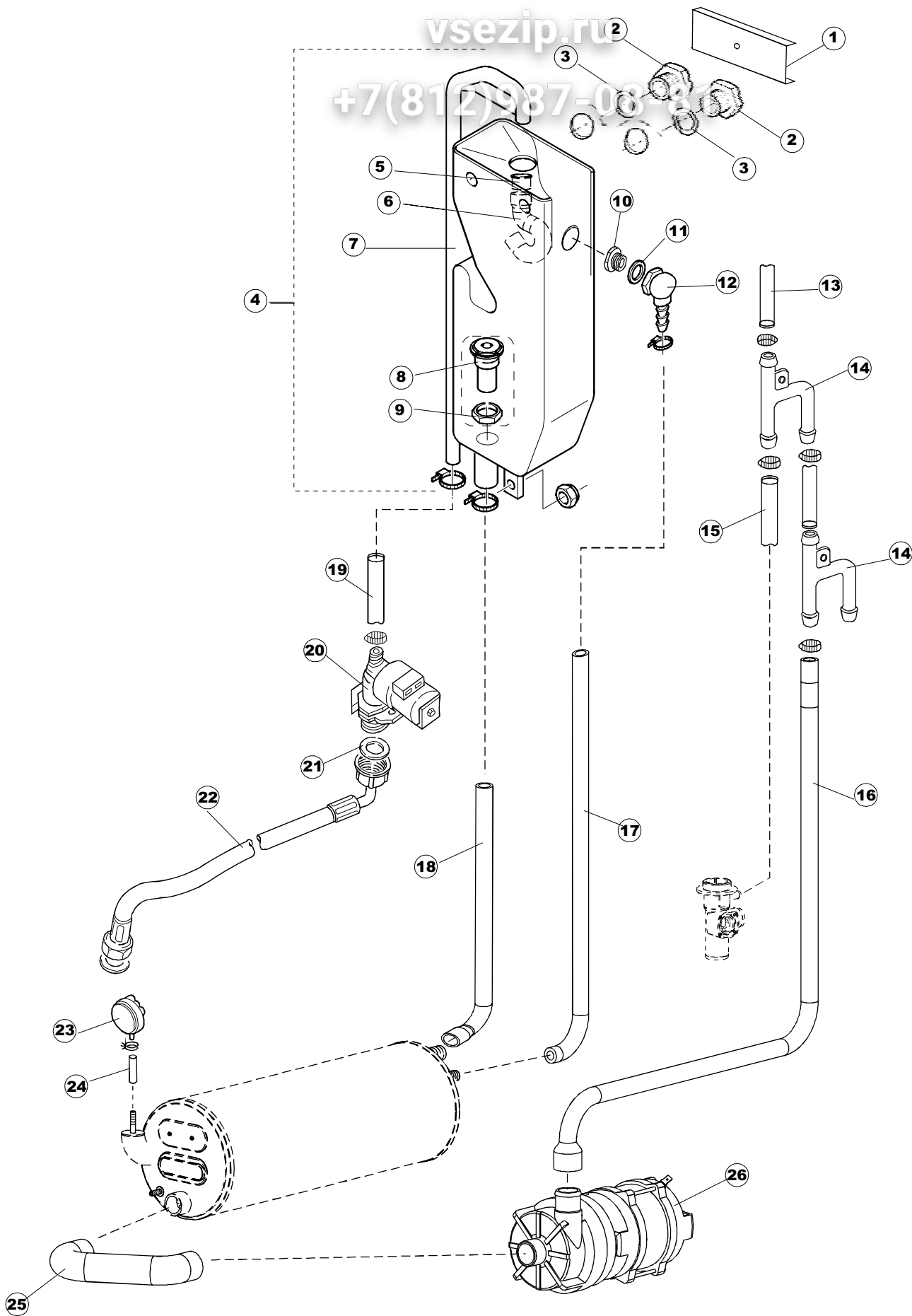
+7(812)987-08-81



5 Zip Общепит

vsezip.ru

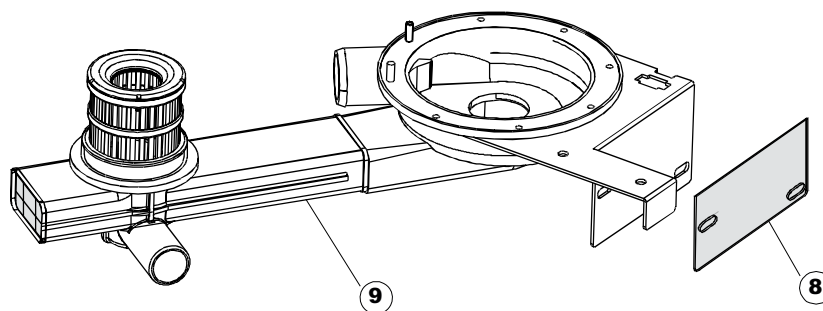
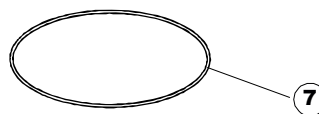
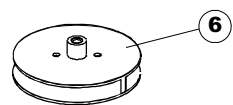
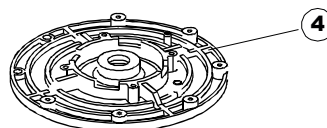
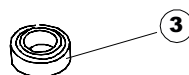
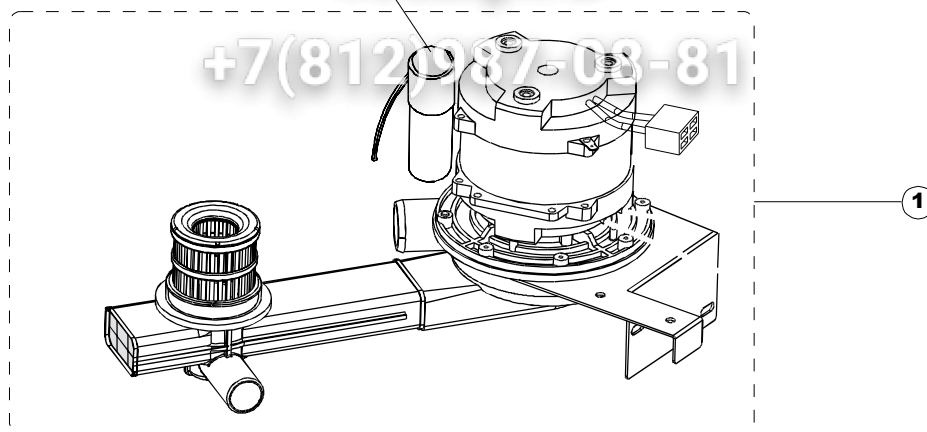
+7(812)987-08-88



6 Zip-Общепит

vsezip.ru

+7(812)987-08-81

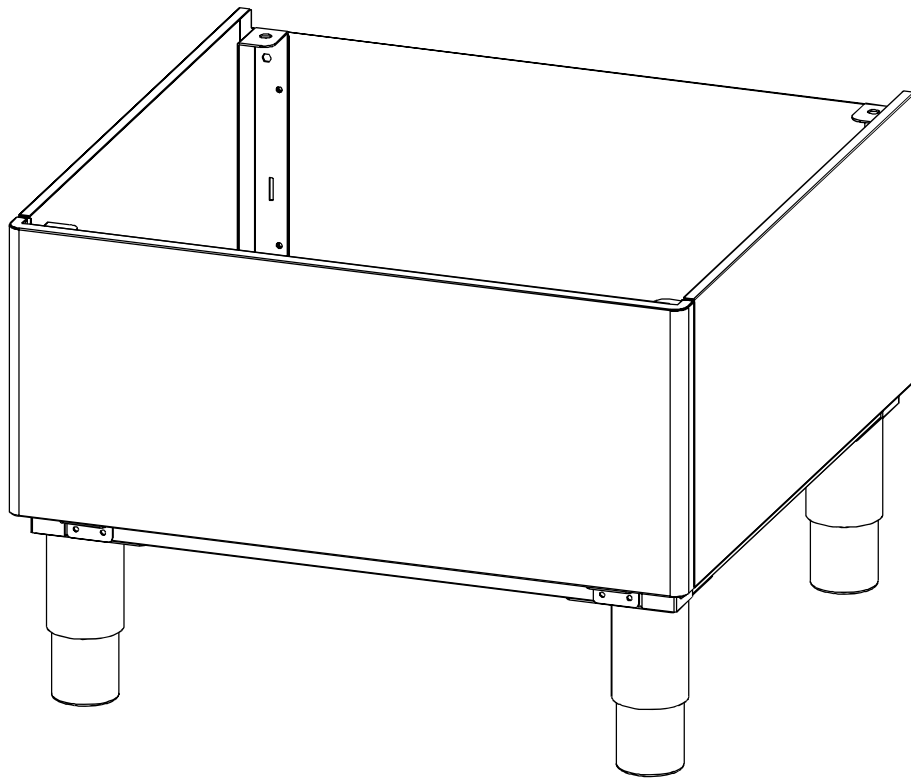
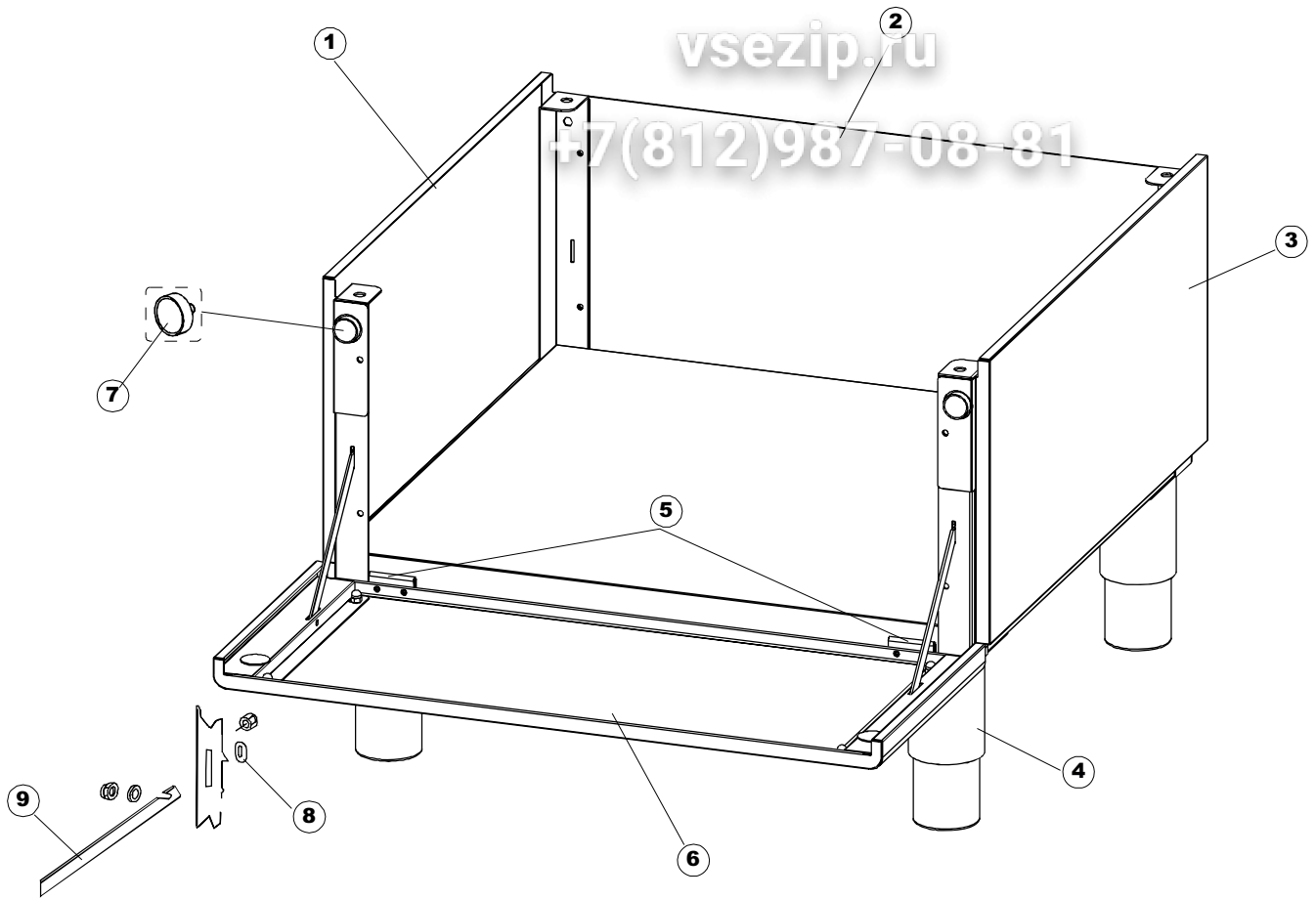


7

Зип Общепит

vsezip.ru

+7(812)987-08-81



OPTIONAL

Seite	Position	Code	Alter Code	Beschreibung		
1	1	004112		DECKEL X5 EB		
1	2	021097		SEITE, LINKS X5		
1	3	021096		SEITE, RECHTS X5		
1	4	022139		PLATTE, HINTEN X5		
1	5	012274		FRONTTEIL, AUSS.X5 EB		
1	6	029411		TUER KOMPLETT X5 EB		
1	7	480107		PFROPFEN, GRIFF RECHTS X5 EB		
1	8	480108		PFROPFEN, GRIFF LINKS X5 EB		
1	9	999168		GRUPPO PANNELLO COMANDI RIVER		
1	10	480105	REB480105	PFROPFEN, DECKEL-LINKS X5 EB		
1	11	480106	REB480106	PFROPFEN, DECKEL-RECHTS X5 EB		
1	12	328082		FRONTTEIL, DECKE GRAU X5		
1	13	437097		DICHTUNG		
1	14	304024		STANGE, TÜR X5		
1	15	499078		ROLLE, CLEAN.3		
1	16	449049		FEDER, TÜRSTANGE HINTEN I=130 KL.3		
1	17	449057		FEDER		
1	18	307012		FÜHRUNG, ANSCHLAG TÜRSTANGE GRAU X5		
1	19	030155		ABLENKPLATTE, WASSER+SCHARNIERE X5 EB		
1	20	486224		SCHRAUBE, TÜRSTANGE X5		
1	21	035062		BÜGEL, EL.KOMP. X5 GEBOG.		
1	22	459020		KABELDURCHGANG, DK 18/22/27-1 X5		
1	23	040099		SOCKEL KOMPLETT		
1	24	461019	REB461019	VERSTELLFUSS D30 M8		
1	25	459004	REB459004	ROHRDURCHGANG, GUMMI DI.34		
1	26	459006	REB459006	KABELDURCHGANG, Di9/De16 22		
2	1	211009		KABEL, FLAT 10 VIE X DRUCKT.SOFT TOUCH GET 5		
2	2	214104		SCHUTZ KUNSTOFF		
2	3	227084		TASTENFELD		
2	4	417119		SCHRAUBENMUTTER, M3 KUNST. WEISS		
2	5	419036		ABSTANDSSTÜCK, M3		
2	6	025720		FRONTBLENDE		
2	7	220011	REB220011	* KLEMMENBRETT, 5-POLIG + ERDUNG FV.122		
2	8	H.324304-6		LIPPKLAMPE		
2	9	417123		BEFEST.GEGENMUTTER WELLE		
2	10	H.374339-2		MASCHINE KABERL HO7RN-F 5X2.5X3.0MT		
2	11	236047	REB236047	SICHERHEITSTHERMOSTAT		
2	12	230108		WIDERSTAND, B. EXPANS. 7000W/230V		
2	13	231014		SONDE, TEMP. GET-5		
2	14	215023		KARTE GET-5/NIAGARA-RIVER		
2	15	CN7		SPITZE, FÜR STECKVERBINDER(CN5)(GET5)		
2	16	CN5		STECKVERBINDER, 5 POL.(GET5)		
2	17	CN6		SPITZE, FÜR STECKVERBINDER (CN2,CN3,CN4)(GET5)		
2	18	CN2		STECKVERBINDER, 8 POL.(GET5)		
2	19	CN3		STECKVERBINDER, 5 POL.(GET5)		
2	20	CN4		STECKVERBINDER, 6 POL.(GET5)		
2	21	215022		KARTE ESP1 1RELAIS X GET5		
2	22	229037		SCHALTSCHÜTZ VIERPOL. X5 22A		
2	23	229029	REB229029	RELAIS FINDER 65.31 230/50		
2	24	H.301852		FILTER, RC AM600 (FASTON)		
2	25	H.301853		FILTER, RC FM400 (PÜNKTL.)		
2	26	210011		PLAETTCHEN		

2	27	210010		SICHERUNGSHALTER		
2	28	228004		SICHERUNG, 5X20 4/1		
2	29	214086		EL.SCHUTZ,DURCHS.GEWEBE 463/503		
2	30	236056		TERMOSTAT		
2	31	236053		THERM.,KONT. TANK/S. 2000 (K)		
2	32	211002	REB211002	KONTAKT, MAGNET.+KABEL 302N.Ocm25		
2	33	028105		PLATCHEN		
2	34	999206		KIT RESIST.VASCA RV.50+PASTA CONDUTTIVA		
2	35	107012		LUFTFALLE		
2	36	437098		DICHTUNG FUER LUFTFALLE		
2	37	417120		KUNSTSTOFFMUTTER 1-1/4		
2	38	121075	REB121075	FUSSFILTER		
2	39	143194	REB143194	SCHLAUCH 4X6 CRISTAL, DURCHS.		
2	40	143219	REB143219	MEMBRANSCHLAUCH SANTOPREN		
2	41	209021		DOSIERUNG PERISTALTIK		
2	42	468151	DZR150NT	TANKEINLAUF CPL NM*		
2	43	429012	REB429012	GEWINDERING, VERSCHL. SALZBEH.		
2	44	437034	REB437034	DICHTUNG, D68D81S3 GUMMI		
2	45	480006	REB480006	PFROPFEN, SITZ FÜR SALZBEHALTER		
2	46	143028	REB143028	ROHR, PVC 4x7 GLAS KRITSALL DURCHSICHT.		
2	47	H.165178		PVC SCHLAUCH		
2	48	144018		BEHAELTER "SOFT START"		
2	49	H.165168		PVC SCHLAUCH		
2	50	468193		RACCORDO SFIATO DOPPIO RV54		
2	51	437099		GUMMIDICHTUNG D10.5		
2	52	H.602493		MUTTER		
2	53	143028	REB143028	ROHR, PVC 4x7 GLAS KRITSALL DURCHSICHT.		
2	54	423011	REB423011	SCHELLE, FEDER		
2	55	224999		ANAL. DRUCKSCH.+ZWISCHENSTECK.+ANLEITUNGEN CRP-SP		
2	56	211001		KONTAKT, MAGNET.+KABEL 29N.O.cm25		
2	60	225042		MIKROPROZESSOR GET.5 CRP-SP		
3	1	437079	REB437079	DICHTUNG, UNT.GEHAUSE E35/40		
3	2	429069	REB429069	GEWINDERING, HAUPTLEITUNG X5		
3	3	303032		DICHTUNGSRING, INOX SPÜL. X5		
3	4	325070		VERLANGERUNG, FÜR OB. NACHSPÜLZAPFEN X5		
3	5	990107		GR. PETTINE LAVAGGIO X5		
3	6	993051		GR. RISCIAQUO SUP. RIVER 48		
3	7	993052		GR. RISCIAQUO INF. RIVER 48		
3	8	437090		DICHTUNG, D9.3D22S1.0 PTFE		
3	9	472068		UNTERLEGSCHIEBE, MIT GEWINDE D22 NACHSPÜL. ZAPFEN X5		
3	10	325071		ZAPFEN, OB.NACHSPÜLEN X5		
3	11	129054		GEHAUSE, NACHSPÜLKAMM X5		
3	12	454005		KLINKE, GEDREHT D21.5		
3	13	412029		SICHERH.HALTEVORR., KLINKE X 5		
3	14	437091		DICHTUNG, D6D13S0.5 PTFE		
3	15	926132		PFROPFEN, KUNST. FÜR NACHSPÜLARM (DWT312)		
3	16	140019	REB140019	SPRITZ KL.3-NS.SERIENN.165279		
3	17	456060		O-Ring 2025(CGR2025)		
3	18	308031		GEWINDERING, SPÜL.BUCHSE X5		
3	19	417111		BUCHSE, SPÜLKAMM X5		
3	20	325069		ZAPFEN, UNT. SPÜL-/NACHSPÜLKAMM X5		
3	21	199053		DROSSELSCHIEBE, WASSER X5		
3	22	143004	REB143004	ROHR, DRUCKSCHALTER TP 10X17 (CASER/15NL C4N)		
3	23	437079	REB437079	DICHTUNG, UNT.GEHAUSE E35/40		
3	24	127065		MUFFE, SPÜL. OB.X5		

3	25	115118		ZENTRALWASCHLEITUNG -UNTEN + DECKEL		
3	26	127064		MUFFE, SPÜL. UNTEN X5		
3	27	982019		GRUPPO BOILER X5 CRP		
3	28	423016	REB423016	SCHELLE, BOILER 22/66		
3	29	143005	SPG10	SCHLAUCH TP 5X11 (CASER/15/NL C4N)		
3	30	929198	DWD4	DOSAT.IDR.TENSIOATT.(DIBP0805P4001)		
3	31	121075	REB121075	FUSSFILTER		
3	32	143194	REB143194	SCHLAUCH 4X5 CRISTAL, DURCHS.		
4	1	143028	REB143028	ROHR, PVC 4x7 GLAS KRITSALL DURCHSICHT.		
4	2	115139		WASCHLEITUNG AUSSEN PL.X5		
4	3	121114		SIEB		
4	4	217003		MAGNET M302AF		
4	5	121113		FILTER BINDER		
4	6	429068		GEWINDERING, SAMMELLEIT. X5		
4	7	437087		DICHTUNG, GUMMI, ABSAUG.LEITUNG X5		
4	8	80993		FUSS "HELAVIA"		
4	9	468151	DZR150NT	TANKEINLAUF CPL NM*		
4	10	144994		LUFTLOCH-VENTIL DER ABFLUSSPUMPE CRP		
4	11	468198		ANSCHLUSSSTUECK LA50		
4	12	437083		DICHTUNG, GUMMI D32D19.5S1.5		
4	13	476008		KUGELHAHN		
4	14	143137	REB143137	ABLASSROHR D18 GEBOG. ENDE		
4	15	423013		SCHELLE, 360x4.5M		
4	16	127077		MUFFE		
4	17	127086		ANSAUGSCHLAUCH UMWAELZPUMPE		
4	18	130123	REB130123	ABLASSPUMPE (450/D18/VICT.12/32)		
4	19	144024		LUFTLOCH-VENTIL		
5	1	033337	REB033337	WINKEL, INN.ABLENKPLATTE TANK AIR.GAP.		
5	2	429036	REB429036	GEWINDERING, FÜR ABLAUFFITTING 11		
5	3	437025	REB437025	DICHTUNG, D27D35S1.5 FASERSTOFF		
5	4	144020		AIR GAP BEHAELTER, KOMPLETT FUER KOCHTOE PFESPUELER		
5	5	308033		BOCCOLA AIR-GAP CW511D		
5	6	127088		ABSAGUNGSMUFFE LA50		
5	7	41167	C.41167	TANK, AIR-GAP LP KOMPL.		
5	8	926129	DAS258	HALTER/NABE FÜR SPÜLLANZE		
5	9	80314	C.80314	SCHRAUBENMUTTER, SPÜLLANZE GRAU		
5	10	429050	REB429050	KLEMMRING FÜR FITTING 35		
5	11	437078	REB437078	DICHTUNG, DOSIERER E35/.OB.NACHSPÜLEN		
5	12	468165	REB468165	FITTING, KUNST. VERBINDUNGSST. 35/40/22		
5	13	143186	REB143186	LEITUNG, NACHSPÜLEN UNTEN KL.3		
5	14	143173	REB143173	VERBIND., NACHSPÜLEN KUNST.35/40/50		
5	15	143004	REB143004	ROHR, DRUCKSCHALTER TP 10X17 (CASER/15NL C4N)		
5	16	127071		MUFFE, ZUFUHRPUMPE FÜR BOILER AUF		
5	17	H.324077-7		ROHR		
5	18	127076		BOILER ZUFUHRSTUTZEN X5 CRP		
5	19	143222		ROHR, BLAU D10 i.S. WRAS		
5	20	240018		ZUFLUSSVENTIL 1-WEG CRP		
5	21	437041	REB437041	DICHTUNG 3/4 GASVERSORG.		
5	22	143170	REB143170	ZULAUFSCHLAUCH, WASSER 60.10.02.15 DVGW		
5	23	224004	REB224004	DRUCKSCHALTER - 35/17		
5	24	143235		SCHLAUCH 4X7 SILIKON DURCHS. CRP		
5	25	H.324867		ABSAGUNGSMUFFE		
5	26	130148		PUMPE ZFC1121 RECHTS 240W 230/50-1		
6	1	130987		PUMPEN		
6	2	206004	REB206004	KONDENSATOR - 16 mF		
6	3	314001	REB314001	LAGER 6201/2Z		

6	4	315027		FLANSCH, PUMPE X5		
6	5	141007	REB141007	DICHTUNG, MECH.D. 26x18x5,5 BR.		
6	6	124052		LAUFRAD, PUMPE X5		
6	7	456067		O-Ring 3475 MOTOR		
6	8	437089		DICHTUNG, GUMMI, PUMPEBUDEL X5		
6	9	111034		ZULAULEITUNG		
7	1	021099		SEITE, KURZ LINKS FÜR RIVER-SOCKEL		
7	2	022141		PLATTE, RÜCKS. ZUS. SOCKEL X5		
7	3	021098		SEITE, KURZ RECHTS FÜR RIVER-SOCKEL		
7	4	926117	DWP128U	VERSTELLFUSS X HAUB.3LEIT.		
7	5	311023		SCHARNIER, SOCKEL INOX		
7	6	029413		TUER KOMPLETT EB ZH.		
7	7	310002		MAGNET, SOCKEL INOX		
7	8	028078	REB028078	PLATTE, TÜRANSCHLAG 40/403		