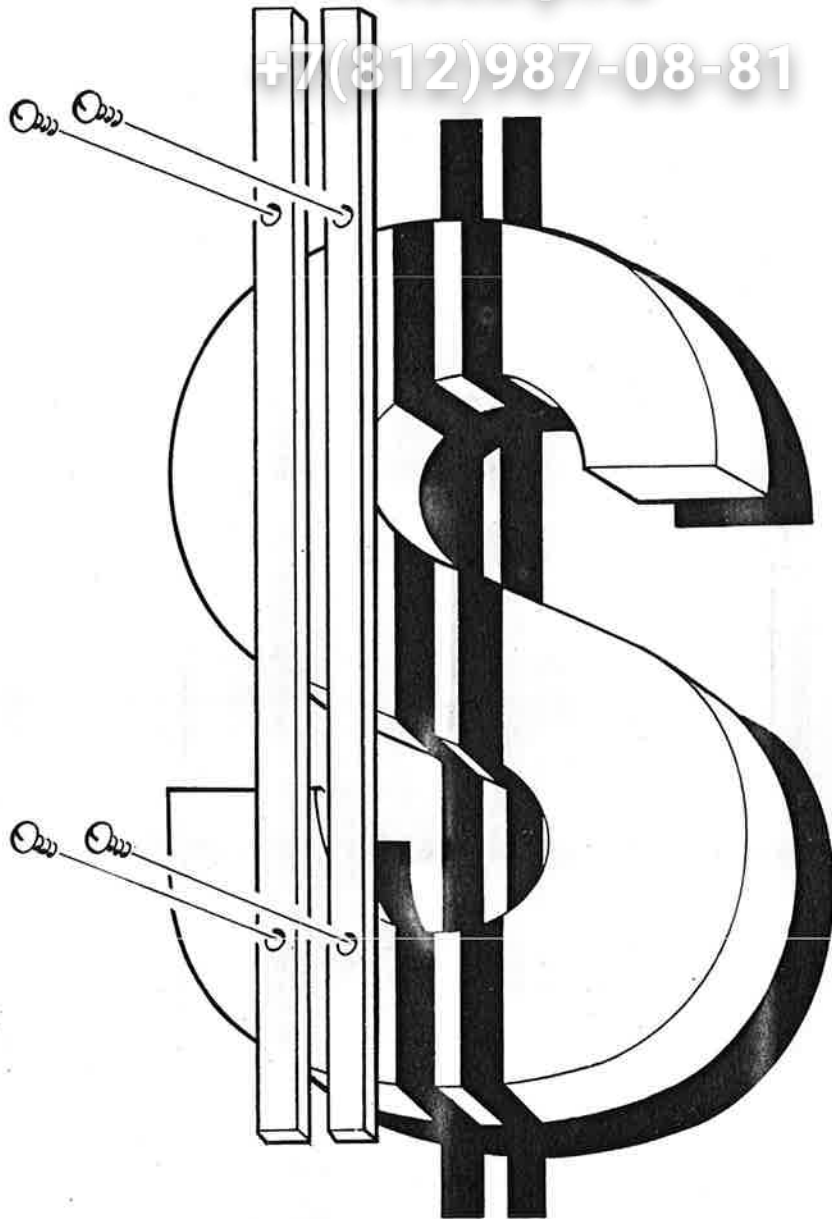


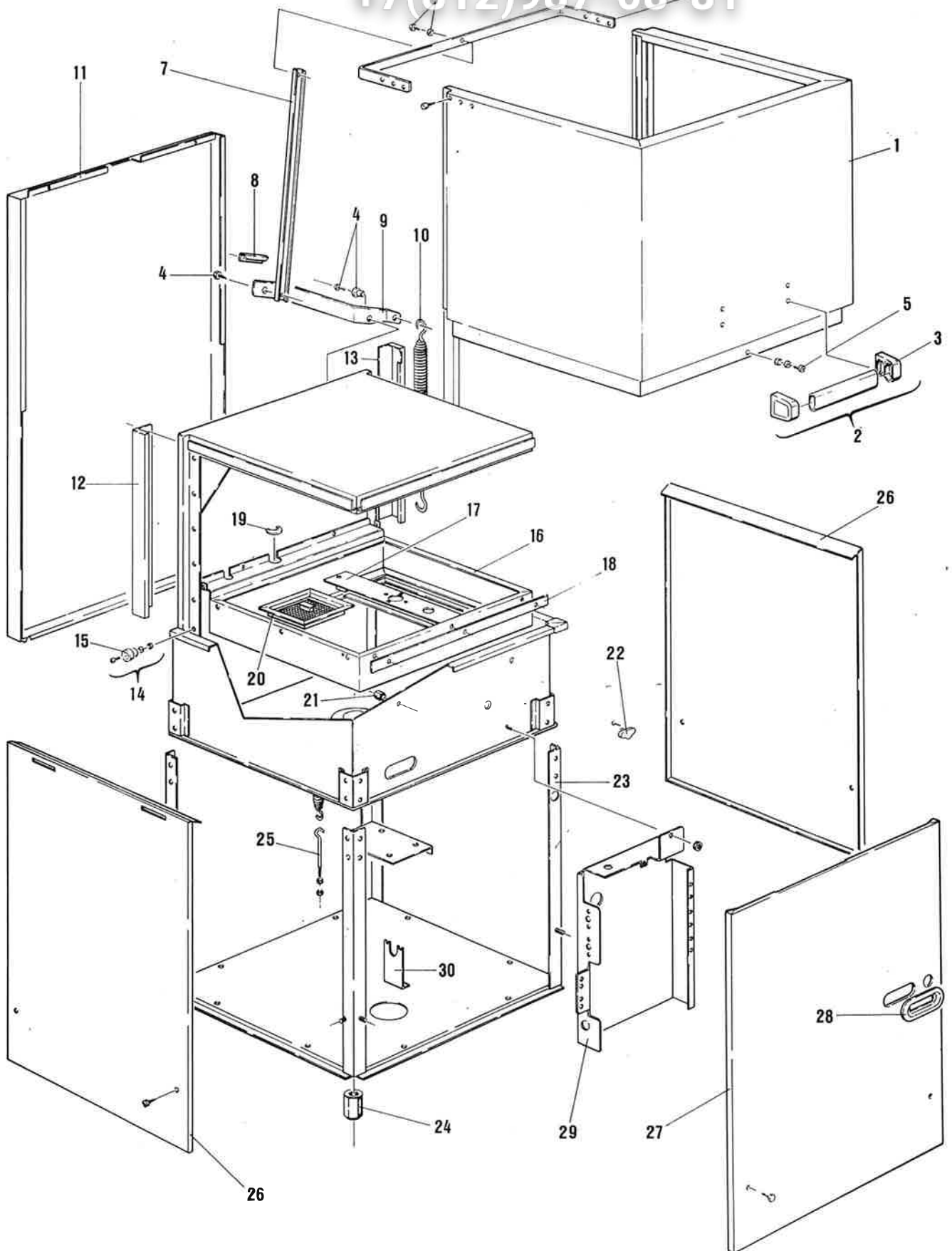
Зип Общепит

vsezip.ru

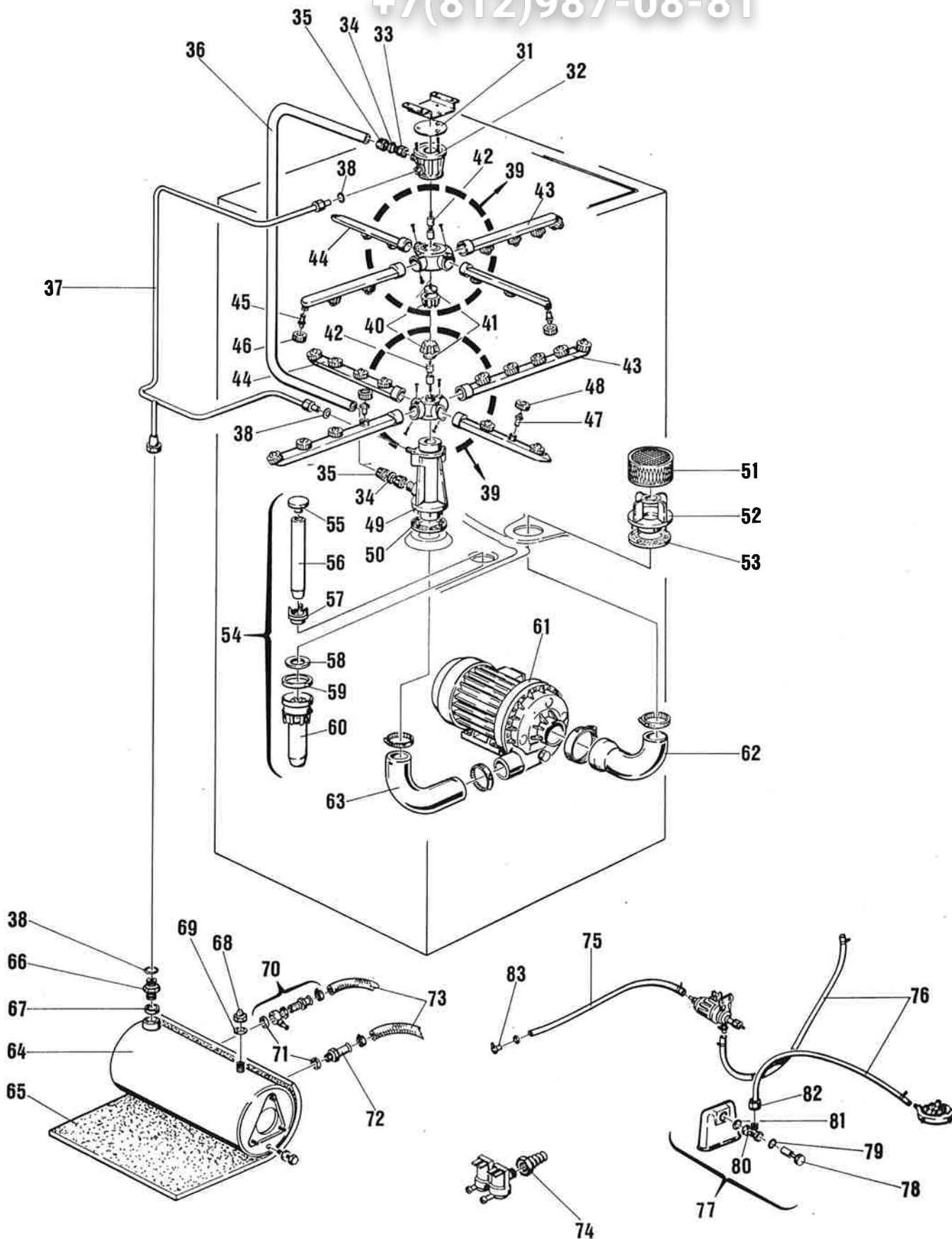
+7(812)987-08-81



**E elettrobar**

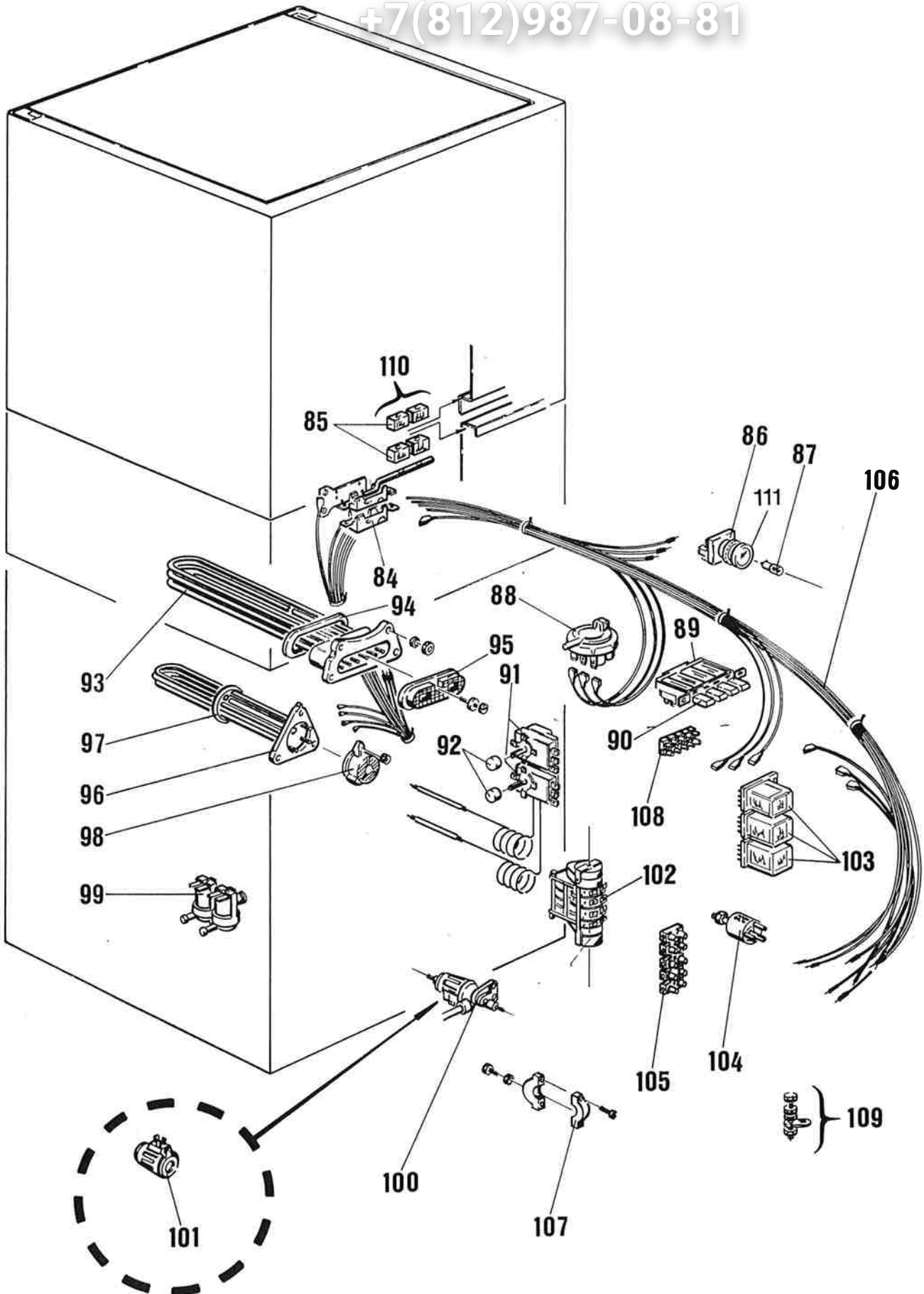


OS.	CODICE CODE KODE	POS.	CODICE CODE KODE	POS.	CODICE CODE KODE	POS.	CODICE CODE KODE
1	00 40 09						
2	32 10 03						
3	{ 44 70 42 44 70 43						
4	99 90 53						
5	99 40 04						
6	03 30 51						
7	09 90 01						
8	32 80 09						
10	44 90 01						
11	02 20 12						
12	00 70 01						
13	00 70 02						
14	99 90 52 ★						
15	49 90 40 ★						
16	03 60 01						
17	47 80 08						
18	01 50 04						
19	45 90 02						
20	12 10 23						
21	41 90 02						
22	99 40 03						
24	46 10 06						
25	39 90 02						
26	02 10 02						
27	02 00 02						
28	40 40 02						
29	02 40 05						
30	03 30 23						



+ (812) 987-03-81

POS.	CODICE CODE KODE	POS.	CODICE CODE KODE	POS.	CODICE CODE KODE	POS.	CODICE CODE KODE
31	43 70 16	62	12 70 06 ★				
32	11 50 14	63	12 70 07 ★				
33	46 80 31	64	98 20 08				
34	45 60 04	65	41 30 01				
35	42 90 14	66	46 80 05				
36	11 30 05	67	43 70 42				
37	11 30 04	68	48 60 41				
38	45 60 06	69	43 70 07				
39	99 00 09	70	99 10 01				
40	44 70 30	71	43 70 07				
41	45 40 02	72	46 80 20				
42	32 70 06	73	14 30 04				
43	{ 10 60 08	74	45 30 02				
	{ 10 60 06	75	14 30 05				
44	{ 10 60 07	76	14 30 13				
	{ 10 60 05	77	98 40 01				
45	14 00 08	78	48 60 02				
46	42 90 07	79	45 60 06				
47	14 00 07	80	46 80 53				
48	42 90 06	81	45 60 06				
49	11 50 15	82	46 80 07				
50	43 70 16	83	12 10 17				
51	12 10 11						
52	47 80 15						
53	43 70 15						
54	99 90 21						
55	48 00 19						
56	14 20 04						
57	14 20 01						
58	43 70 38						
59	43 70 33						
60	99 90 49						
61	pag. 64						

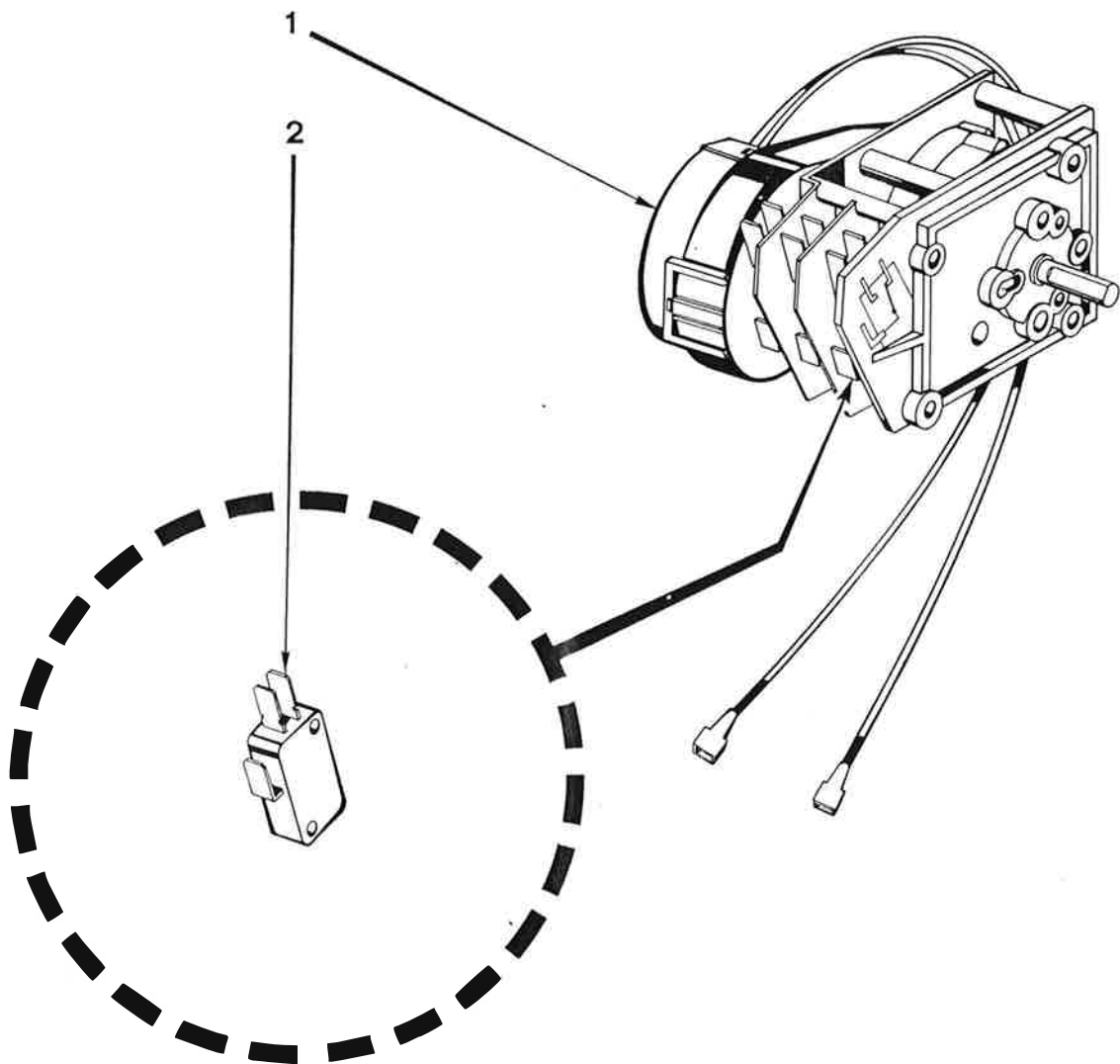


POS.	CODICE CODE KODE	POS.	CODICE CODE KODE	POS.	CODICE CODE KODE	POS.	CODICE CODE KODE
84	99 90 22	106	20 30 24				
85	99 90 02						
86	22 60 04	107	42 50 01				
87	21 60 11	108	22 00 02				
88	22 40 02	111	29 90 04				
89	pag. 69						
90	pag. 69						
91	23 60 04						
92	44 70 27						
93	23 00 18						
	23 00 19						
	23 00 28						
	23 00 43						
94	45 60 08						
95	46 70 01						
96	23 00 14						
	23 00 13						
97	45 60 02						
98	46 70 02						
99	pag. 53						
100	98 70 01						
	98 70 05						
101	20 10 02						
	20 10 11						
102	pag. 49						
103	22 90 08 ★						
	22 90 10 ★						
	22 90 06 ★						
	22 90 11 ★						
	22 90 19 ★						
104	21 20 01						
105	22 00 05						

Зип-Общепит

vsezip.ru

+7(812)987-08-81





POS.	CODICE CODE KODE
1	23 80 12
1	23 80 26
1	23 80 07
1	23 80 33
1	23 80 36
1	23 80 41
1	23 80 03
1	23 80 17

DESCRIZIONE - DESCRIPTION - BESCHREIBUNG	
Timer ciclo 108" - Cronel 3C Cycle timer 108" - Cronel 3C Programmateur cycle 108" - Cronel 3C Programmschalter 108" - Cronel 3C	Mod. S 621 - 623 - 624 - 626 - 631 - 633 - 634 - 636 - 651 - 653 - 654 - 655
Timer ciclo 108" - Crouzet 2C Cycle timer 108" - Crouzet 2C Programmateur cycle 108" - Crouzet 2C Programmschalter 108" - Crouzet 2C	Mod. S 621 - 623 - 624 - 626 - 631 - 633 - 634 - 636 - 651 - 653 - 654 - 655
Timer ciclo 108" - Cronel 3C Cycle timer 108" - Cronel 3C Programmateur cycle 108" - Cronel 3C Programmschalter 108" - Cronel 3C	Mod. S 621 - 623 - 624 - 626 - 631 - 633 - 634 - 636 - 651 - 653 - 654 - 655
Timer ciclo 150" - Cronel 3C Cycle timer 150" - Cronel 3C Programmateur cycle 150" - Cronel 3C Programmschalter 150" - Cronel 3C	Mod. S 621 - 623 - 624 - 626 - 631 - 633 - 634 - 636 - 651 - 653 - 654 - 655
Timer ciclo 150" - Crouzet 2C Cycle timer 150" - Crouzet 2C Programmateur cycle 150" - Crouzet 2C Programmschalter 150" - Crouzet 2C	Mod. S 621 - 623 - 624 - 626 - 631 - 633 - 634 - 636 - 651 - 653 - 654 - 655
Timer ciclo 150" - Cronel 3C Cycle timer 150" - Cronel 3C Programmateur cycle 150" - Cronel 3C Programmschalter 150" - Cronel 3C	Mod. S 621 - 623 - 624 - 626 - 631 - 633 - 634 - 636 - 651 - 653 - 654 - 655
Timer ciclo 108"/168" - Cronel 4C Cycle timer 108"/168" - Cronel 4C Programmateur cycle 108"/168" - Cronel 4C Programmschalter 108"/168" - Cronel 4C	Mod. S 651/P - 810 - 815 - 830 - 835
Timer ciclo 108"/168" - Cronel 4C Cycle timer 108"/168" - Cronel 4C Programmateur cycle 108"/168" - Cronel 4C Programmschalter 108"/168" - Cronel 4C	Mod. S 651/P - 810 - 815 - 830 - 835

1 23 80 02

1 23 80 22

1 23 80 30

1 23 80 21

1 23 80 11

1 23 80 06

1 23 80 27

1 23 80 10

1 23 80 08

1 23 80 20

1 21 80 09

Timer ciclo 1' 2'  
 Cycle timer 1' 2'  
 Programmateur 1'  
 Programmschalter

Timer ciclo 5' 10'  
 Cycle timer 5' 10'  
 Programmateur 5'  
 Programmschalter

Timer ciclo 3' 6'  
 Cycle timer 3' 6'  
 Programmateur 3'  
 Programmschalter

Timer ciclo 5' - C  
 Cycle timer 5' - C  
 Programmateur 5'  
 Programmschalter

Timer rigenerazio  
 Regeneration tim  
 Programmateur re  
 Regenerationssch

Timer rigenerazio  
 Regeneration tim  
 Programmateur re  
 Regenerationssch

Timer rigenerazio  
 Regeneration tim  
 Programmateur re  
 Regenerationssch

Timer pompa sca  
 Drain pump timer  
 Programmateur p  
 Laugenpumpe-Pr

Timer pompa sca  
 Drain pump timer  
 Programmateur p  
 Laugenpumpe-Pr

Timer pompa sca  
 Drain pump timer  
 Programmateur p  
 Laugenpumpe-Pr

Micro timer Cron  
 Microtimer Crone  
 Minirupteur progr  
 Mikroschalter Cro

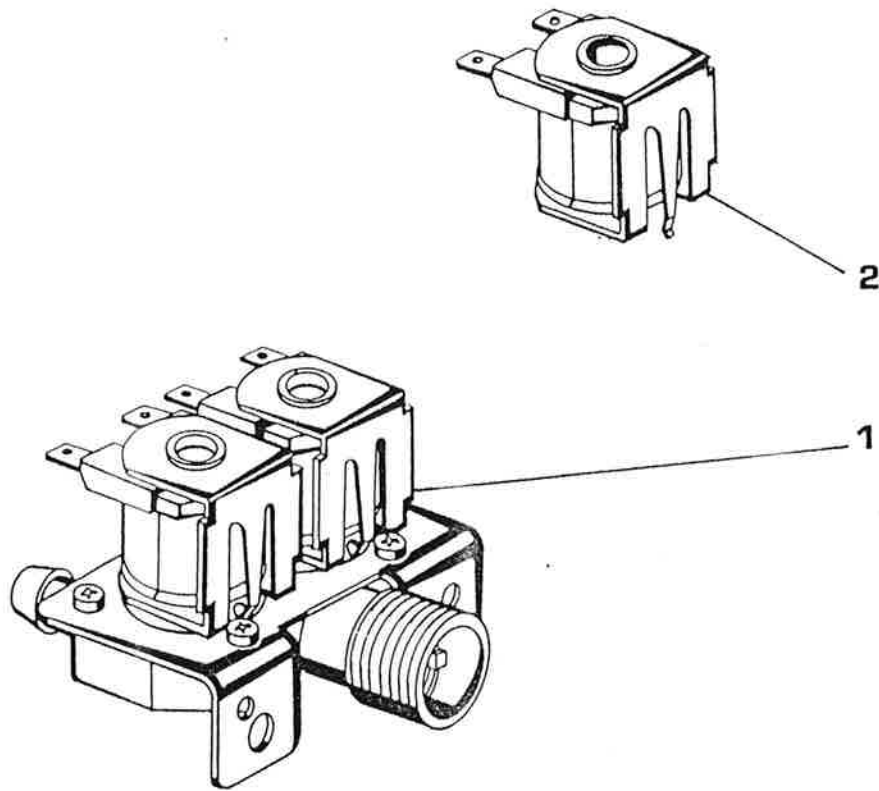
Зип Общепит

vsezip.ru

+7(812)987-98-81

vsezip.ru

+7(812)987-08-81



3-й этаж  
 vsezip.ru  
 +7(812)987-08-81

POS.	CODICE CODE KODE	DESCRIZIONE - DESCRIPTION - BESCHREIBUNG
1	24 00 05	Valvola - Elbi - 1 via 180° Solenoid valve - Elbi - 1 way 180° Vanne - Elbi - 1 bobine 180° Einweg - Einlassmagnetventil - Elbi - 180° 220-240/50-60/1 Mod. S 651/P - 655 Mod. S 830 - 835 fino matricola n° 80211 till serial no. 80211 au matricule n° 80211 bis Maschinen-Nr. 80211
1	24 00 03	Valvola - 2 vie 180° Solenoid valve - 2 ways 180° Vanne - 2 bobines 180° Zweiweg - Einlassmagnetventil - 180° 220-240/50-60/1 Mod. S 621 - 624 - 631 - 634 - 651 - 654 - 810 - 815 - 850 - 950 Mod. S 830 - 835 da matricola n° 80212 from serial no. 80212 du matricule n° 80212 ab Maschinen-Nr. 80212 Mod. S 870 da matricola n° 64903 from serial no. 64903 du matricule n° 64903 ab Maschinen-Nr. 64903
1	24 00 02	Valvola - 3 vie 180° Solenoid valve - 3 ways 180° Vanne - 3 bobines 180° Dreiweg - Einlassmagnetventil - 180° 220-240/50-60/1 Mod. S 623 - 626 - 633 - 636 - 653
2	20 10 06	Bobina valvola Coil for solenoid valve Bobine pour vanne Spule für Einlassmagnetventil

POMPA  
WASH PUMP  
POMPE  
ELEKTROPUMPE

mod. S:  
850 - 870

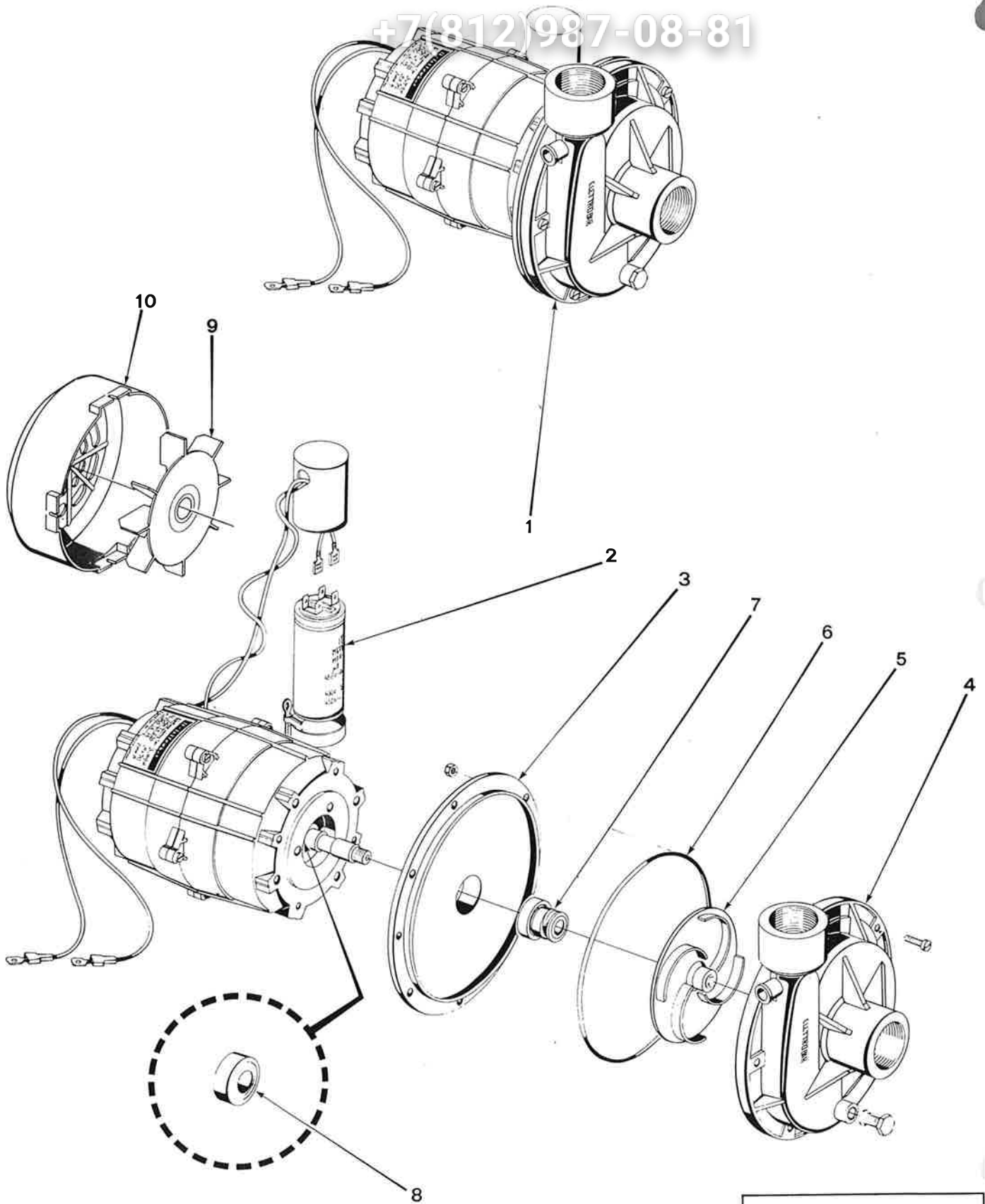
Зип Общепит

64

10/87

vsezip.ru

+7(812)987-08-81



**Wolk**

POMPA  
WASH PUMP  
POMPE  
ELEKTROPUMPE

mod. S:  
850 - 870

65

Зип ОбщениТ

POMPA  
WASH PUMP  
POMPE  
ELEKTROPUMPE

mod. S:  
850 - 870

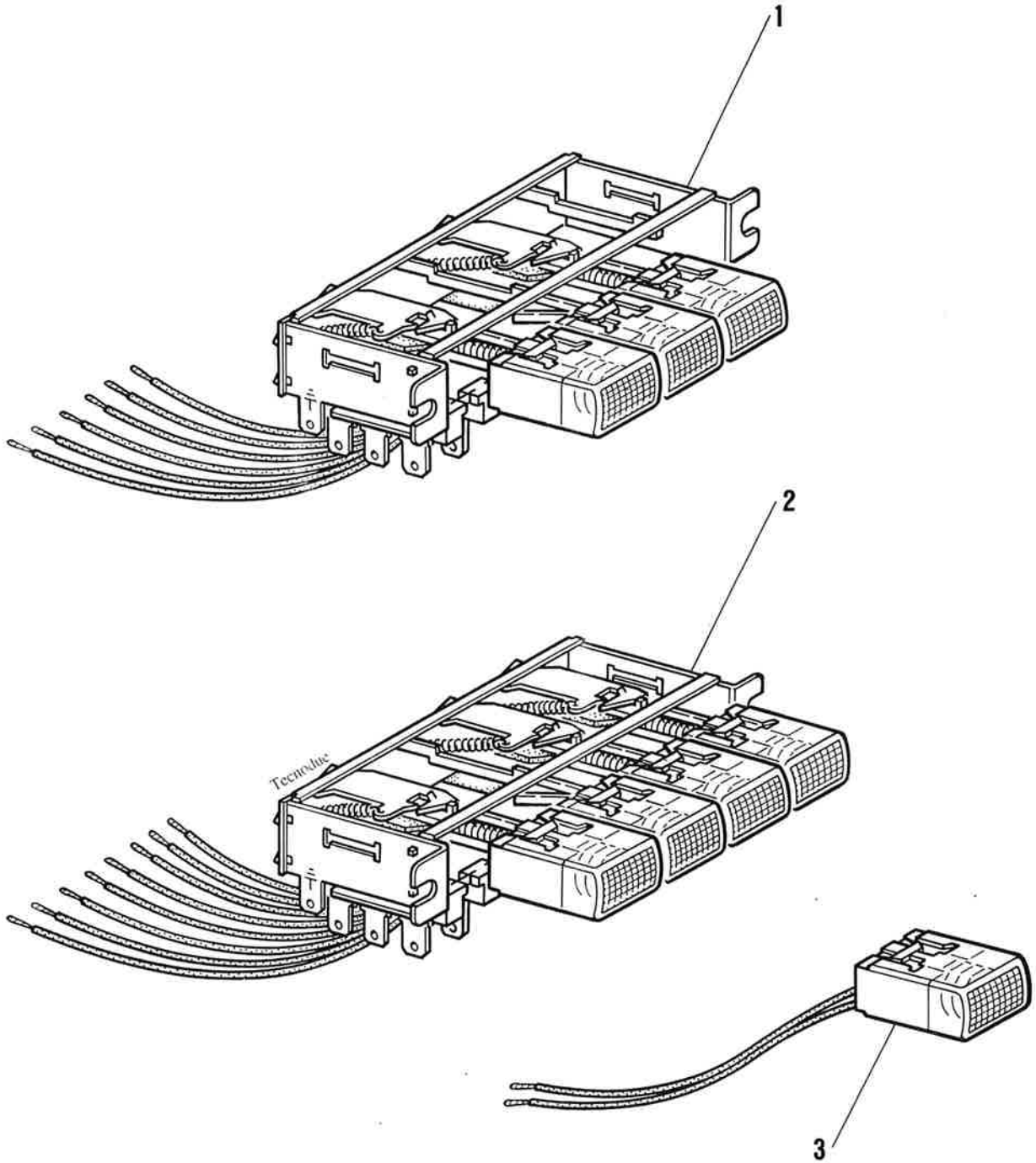
OS.	CODICE CODE KODE	DESCRIZIONE - DESCRIPTION - BESCHREIBUNG
1	13 00 39	Pompa 1225 FIR HP 1,5 Wash pump 1225 FIR HP 1,5 Pompe 1225 FIR HP 1,5 Elektropumpe 1225 FIR HP 1,5 220/50/1
1	13 00 25	Pompa 1225 FIR HP 1,5 Wash pump 1225 FIR HP 1,5 Pompe 1225 FIR HP 1,5 Elektropumpe 1225 FIR HP 1,5 220-380/50/3
1	13 00 36	Pompa 1225 FIR HP 1,5 Wash pump 1225 FIR HP 1,5 Pompe 1225 FIR HP 1,5 Elektropumpe 1225 FIR HP 1,5 240/50/1
1	13 00 37	Pompa 1225 FIR HP 1,5 Wash pump 1225 FIR HP 1,5 Pompe 1225 FIR HP 1,5 Elektropumpe 1225 FIR HP 1,5 240-415/50/3
1	13 00 44	Pompa 1225 FIR HP 1,5 Wash pump 1225 FIR HP 1,5 Pompe 1225 FIR HP 1,5 Elektropumpe 1225 FIR HP 1,5 220-380/60/3
1	13 00 28	Pompa 1225 FIR HP 1,5 Wash pump 1225 FIR HP 1,5 Pompe 1225 FIR HP 1,5 Elektropumpe 1225 FIR HP 1,5 220/60/1

+7(812)987-08-81

vsezip.ru

POS.	CODICE CODE KODE	
2	20 60 06	Condensa
3	31 50 02	Flangia + Flange in Flansque Flansch 1
4	11 60 02	Corpo po Flange ex Flansque Pumpeng
5	12 40 02	Girante 1 Impellor 1 Turbine 1 Pumpenfl
5	12 40 19	Girante 1 Impellor 1 Turbine 1 Pumpenfl
6	45 60 23	OR 1225 O-ring 12 Joint thori O-Ring Di
7	14 10 02	Tenuta m Seal 1225 Presse et Gleitringd
8	31 40 03	Cuscinetto Bearing 1 Roulemen Kugellage
9	33 50 01	Ventola 1 Fan 1225 Turbine de Flügel 122
10	31 30 01	Coprivento Fan protec Protection Flügelschu

+7(812)987-08-81



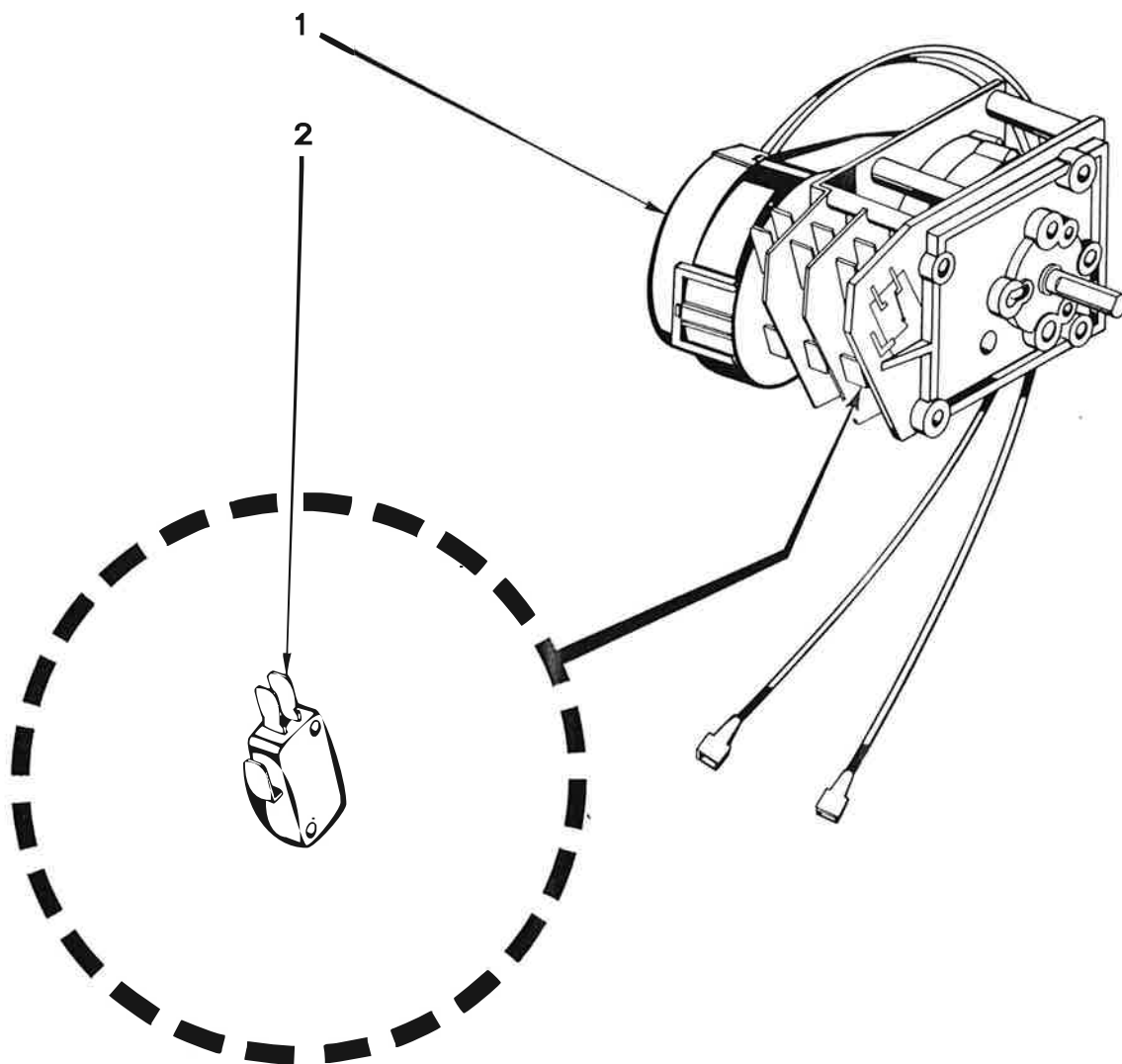
POS.	CODICE CODE KODE	DESCRIZIONE - DESCRIPTION - BESCHREIBUNG
1	22 70 02	<p>Pulsantiera 3 pulsanti Keyboard 3 push buttons Clavier 3 boutons Bedienungsschalter 3 Schalter</p> <p>Mod. S 830 da matricola n° 80212 from serial no. 80212 du matricule n° 80212 ab Maschinen-Nr. 80212</p> <p>Mod. S 950 fino matricola n° 81059 till serial no. 81059 au matricule n° 81059 bis Maschinen-Nr. 81059</p>
2	22 70 03	<p>Pulsantiera 4 pulsanti Keyboard 4 push buttons Clavier 4 boutons Bedienungsschalter 4 Schalter</p> <p>Mod. S 623 - 626 - 633 - 636 - 651/P - 653 - 655</p> <p>Mod. S 830 fino matricola n° 80211 till serial no. 80211 au matricule n° 80211 bis Maschinen-Nr. 80211</p> <p>Mod. S 850 fino matricola n° 81936 till serial no. 81936 au matricule n° 81936 bis Maschinen-Nr. 81936</p>
2	22 70 03	<p>Pulsantiera 4 pulsanti - Pompa scarico Keyboard 4 push buttons - Drain pump Clavier 4 boutons - Pompe vidange Bedienungsschalter 4 Schalter - Laugenpumpe</p> <p>Mod. S 621 - 624 - 631 - 634 - 651 - 654 - 810 - 835</p>
2	22 70 01	<p>Pulsantiera 4 pulsanti Keyboard 4 push buttons Clavier 4 boutons Bedienungsschalter 4 Schalter</p> <p>Mod. S 850 da matricola n° 81937 till serial no. 81937 du matricule n° 81937 ab Maschinen-Nr. 81937</p> <p>Mod. S 950 da matricola n° 81060 from serial no. 81060 du matricule n° 81060 ab Maschinen-Nr. 81060</p>
2	22 70 01	<p>Mod. S 870 da matricola n° 64903 from serial no. 64903 du matricule n° 64903 ab Maschinen-Nr. 64903</p>

POS.	CODICE CODE KODE	DESCRIZIONE - DESCRIPTION - BESCHREIBUNG
3	22 60 05	Pulsante arancione Orange push button Bouton orange Orange Schalter
3	22 60 06	Pulsante bianca White push button Bouton blanc Weisse Schalter
3	22 60 07	Pulsante verde Green push button Bouton vert Grüne Schalter
3	22 60 08	Pulsante gialla Yellow push button Bouton jaune Gelbe Schalter

Эл.Общепит

vsezip.ru

+7(812)987-08-81





**E3 wolk**

Timer serie «R» - Timer «R» range

Programmateur serie «R» - Programmschalter Serie «R»

91

10/87

Q.S.	CODICE CODE KODE	DESCRIZIONE - DESCRIPTION - BESCHREIBUNG
1	23 80 25	Timer ciclo 180" - Cronel 2C Cycle timer 180" - Cronel 2C Programmateur cycle 180" - Cronel 2C Programmschalter 180" - Cronel 2C
1	23 80 01	Timer ciclo 180" - Crouzet 3C Cycle timer 180" - Crouzet 3C Programmateur cycle 180" - Crouzet 3C Programmschalter 180" - Crouzet 3C
1	23 80 24	Timer ciclo 180" - Cronel 3C Cycle timer 180" - Cronel 3C Programmateur cycle 180" - Cronel 3C Programmschalter 180" - Cronel 3C
1	23 80 05	Timer ciclo 180" - Cronel 3C Cycle timer 180" - Cronel 3C Programmateur cycle 180" - Cronel 3C Programmschalter 180" - Cronel 3C
1	23 80 16	Timer ciclo 180" - Cronel 3C Cycle timer 180" - Cronel 3C Programmateur cycle 180" - Cronel 3C Programmschalter 180" - Cronel 3C

**E3 wolk**Timer serie «R»  
Programmateur

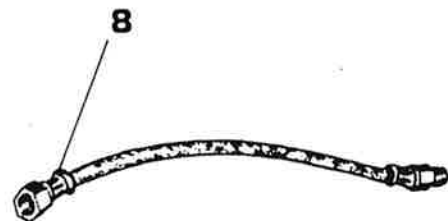
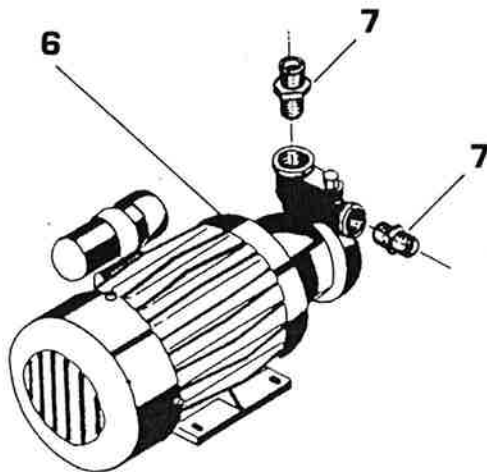
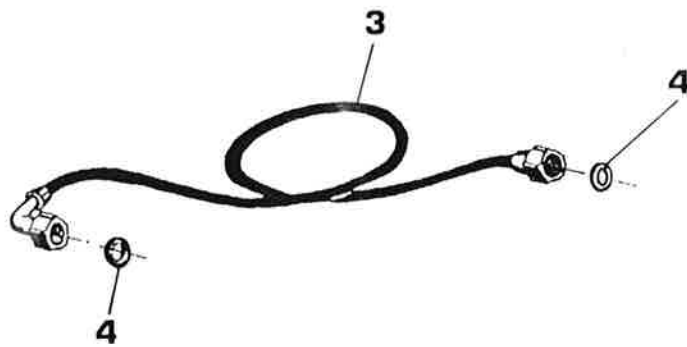
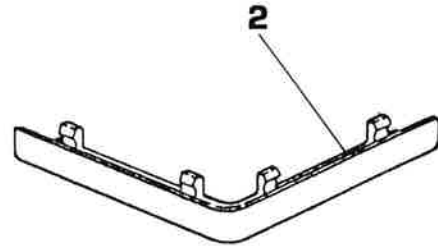
POS.	CODICE CODE KODE	
1	23 80 09	Timer pompa Drain pump t Programmate Laugenpump
2	21 80 09	Micro timer C Microtimer C Minirupteur p Mikroschalter

Этот документ

vsezip.ru

+7(812)987-08-81

+7(812)987-08-81



POS.	CODICE CODE KODE	DESCRIZIONE - DESCRIPTION - BESCHREIBUNG	POS.	CODICE CODE KODE	
1	70 20 02	Anello cesto ø 33 Rack ring ø 33 Volant panier ø 33 Körbring ø 33	5	14 30 19 *	Tubo scarico Drain pipe ø 22 Tuyau vidange Ablaufschlauch
1	70 20 01	Anello cesto ø 38 Rack ring ø 38 Volant panier ø 38 Körbring ø 38	5	14 30 20 *	Tubo scarico Drain pipe ø 38 Tuyau vidange Ablaufschlauch
2	46 10 03	Piedino cesto grigio Grey rack feet Pied panier gris Grauer Korbfuss	6	pag. 115	Pompa ausilia Rinse booster Pompe de rinç Nachspülpump
3	14 30 16 *	Tubo carico con curva 3/4 gas Inlet pipe with bend 3/4 gas Tuyau alimentation avec courbe 3/4 gaz Zulaufschlauch mit Kurve 3/4 Gas	7	46 80 26	Raccordo pom Rinse booster Raccord pomp Nachspülpump
3	14 30 18 *	Tubo carico 19 x 26 Inlet pipe 19 x 26 Tuyau alimentation 19 x 26 Zulaufschlauch 19 x 26	8	14 30 21	Tubo flessibile Rinse booster Tuyau flexible Nachspülpump
4	43 70 41	Guarnizione carico 3/4 gas Inlet gasket 3/4 gas Joint alimentation 3/4 gaz Zulaufdichtung 3/4 Gas			
5	14 30 17	Tubo scarico Mt. 1,5 ø 22 Drain pipe mt. 1,5 ø 22 Tuyau vidange mt. 1,5 ø 22 Ablaufschlauch Mt. 1,5 ø 22			Modelli con pompa scarico Models with drain pump Modèles avec tuyau vidange Modelle mit Laugenpumpe

Этот Общепит

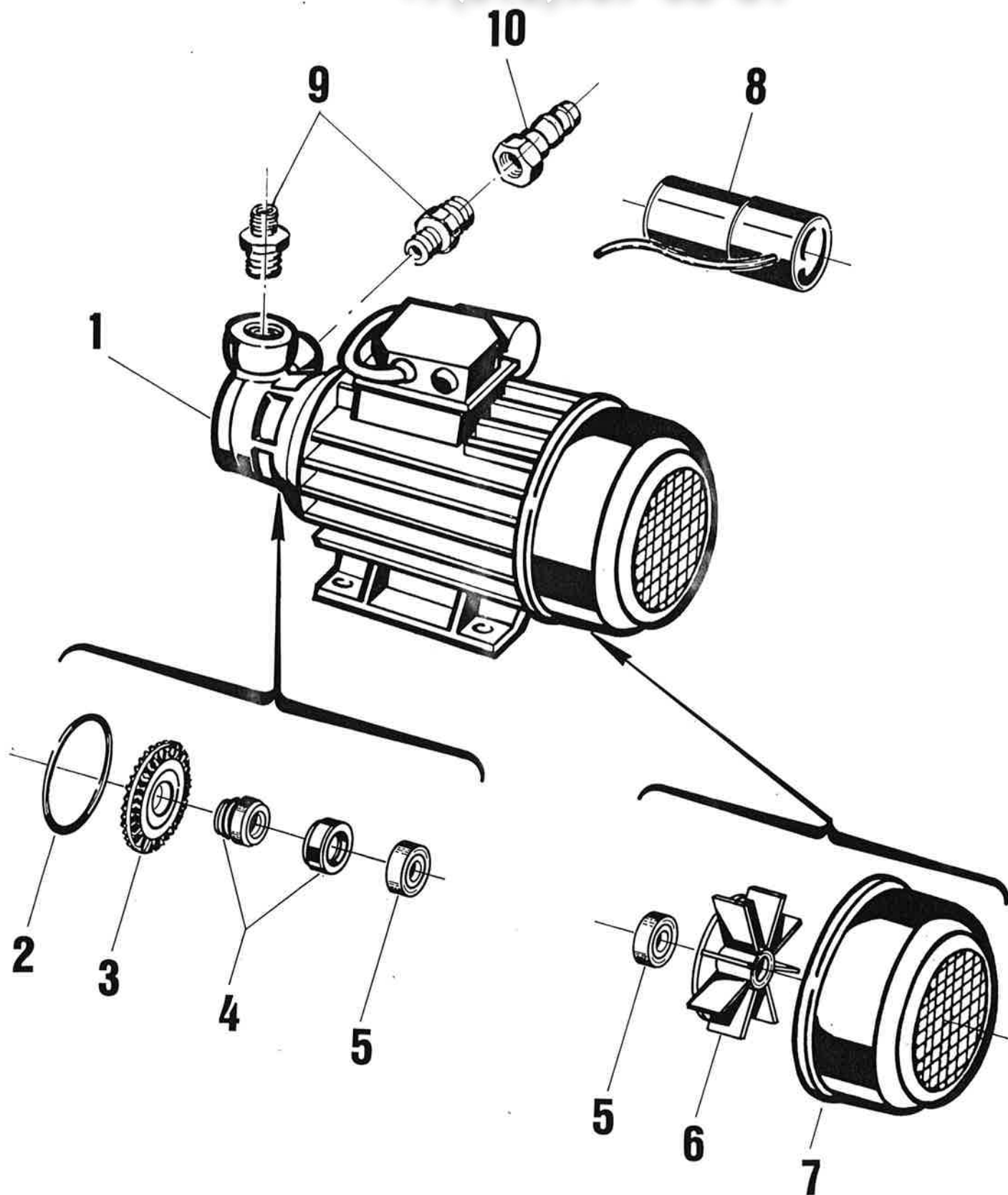
0/87

vsezip.ru

+7(812)987-08-81

www.Общественный  
vsezip.ru

+7(812)987-08-81

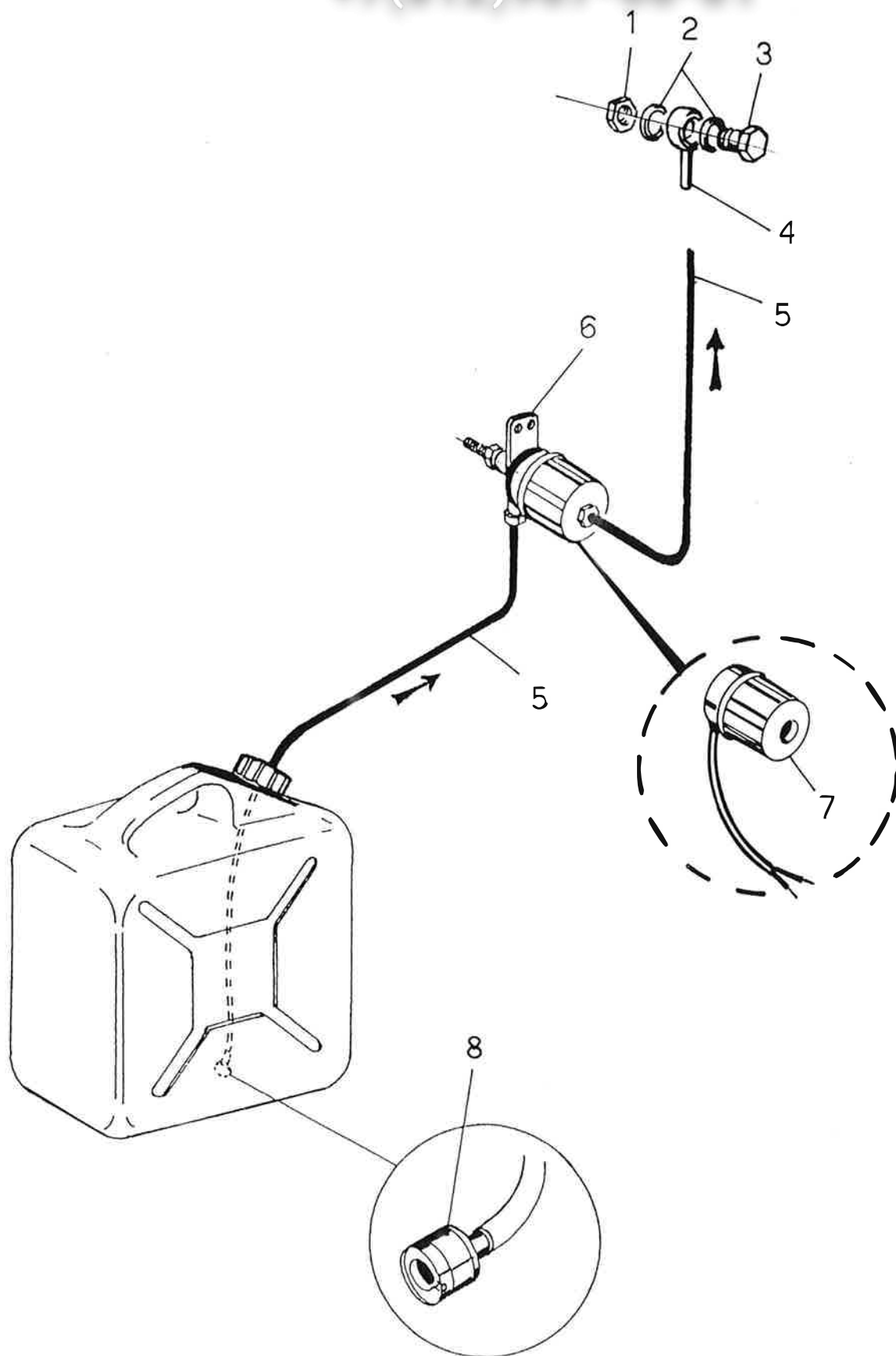


DESCRIZIONE - DESCRIPTION - BESCHREIBUNG

+7(812)987-08-81

POS.	CODICE CODE KODE	DESCRIZIONE - DESCRIPTION - BESCHREIBUNG
1	13 00 13	Pompa ausiliaria Dab K 30 HP 0,4 Rinse booster pump Dab K 30 HP 0,4 Pompe rincage Dab K 30 HP 0,4 Nachspülpumpe Dab K 30 HP 0,4 220/50/1 Per tutti i modelli For all the models Tous modeles Für alle Modelle
1	13 00 52	Pompa ausiliaria Dab K 30 HP 0,4 Rinse booster pump Dab K 30 HP 0,4 Pompe rincage Dab K 30 HP 0,4 Nachspülpumpe Dab K 30 HP 0,4 240/50/1 Per tutti i modelli For all the models Tous modeles Für alle Modelle
2	45 60 37	OR K 30 O-ring K 30 Joint thorique K 30 O-Ring Dichtung K 30
3	12 40 15	Girante K 30 Impellor K 30 Turbine K 30 Pumpenflügel K 30
4	14 10 02	Tenuta meccanica K 30 Seal K 30 Presse etoupe K 30 Gleitringdichtung K 30
5	31 40 01	Cuscinetto K 30 Bearing K 30 Roulement K 30 Kugellager K 30
6	33 50 07	Ventola K 30 Fan K 30 Turbine de refroidissement K 30 Flügel K 30
7	31 30 08	Copriventola K 30 Fan protection K 30 Protection turbine K 30 Flügelschutz K 30
8	20 60 01	Condensatore K 30 Condenser K 30 Condensateur K 30 Kondensator K 30
9	46 80 26	Raccordo K 30 Connection K 30 Raccord K 30 Anschluss K 30
10	45 30 02	Raccordo pompa ausiliaria Dab K 30 Rinse booster pump connection Dab K 30 Raccord pompe rincage Dab K 30 Nachspülpumpeanschluss Dab K 30 Mod. S 850 - 870 - 950

+7(812)987-08-81





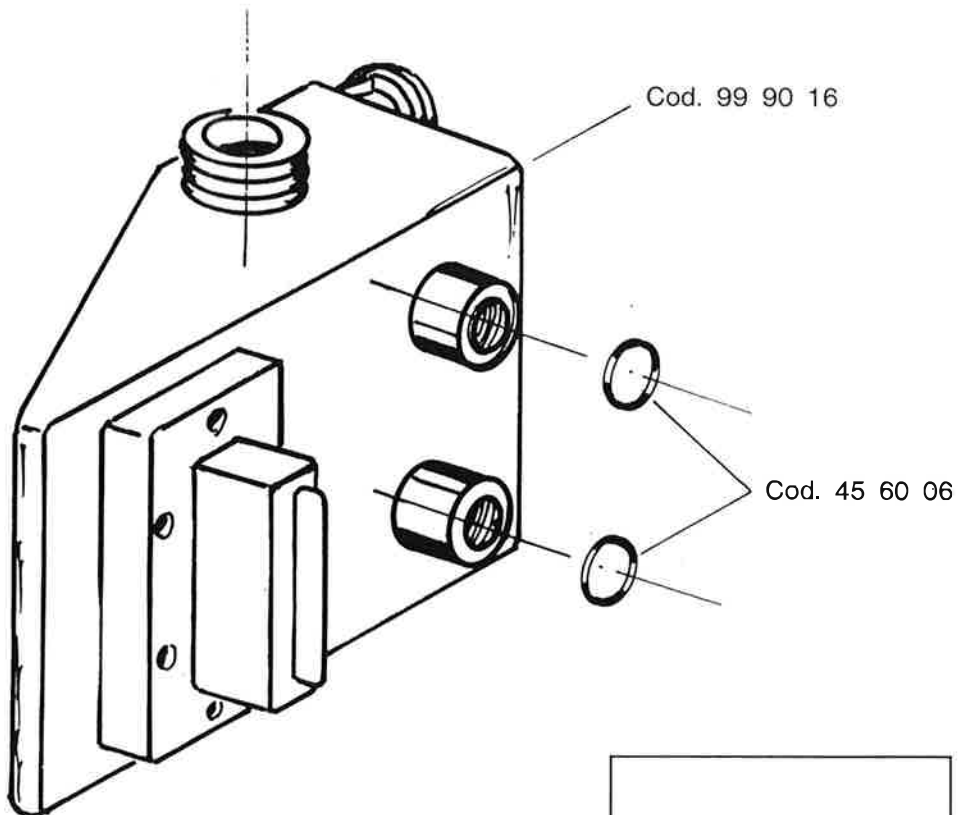
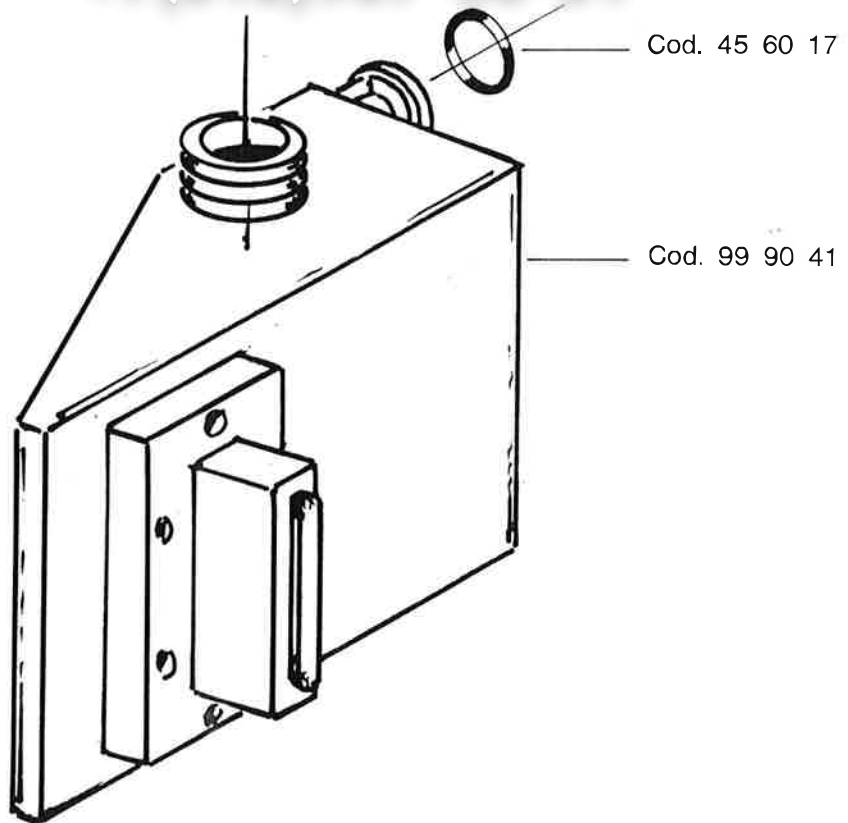
DOSATORE SAPONE  
LIQUID DETERGENT DISPENSER  
DOSEUR DU PRODUIT DE LAVAGE  
SPUELMITTEL-DOSIERGERAET

121

10/87

POS.	CODICE CODE KODE	POS.	CODICE CODE KODE	POS.	CODICE CODE KODE	POS.	CODICE CODE KODE
1	41 70 16						
2	43 70 07						
3	46 80 24						
4	46 80 23						
5	14 30 14						
6	98 70 12						
7	20 10 18						
8	98 60 02						

+7(812)987-08-81



NUOVO  
NEW  
NOUVEAU  
NEU

DA MATRICOLA N° 68473  
DE MATRICULE NR. 68473  
FROM SERIAL NO. 68473  
AB MASCHINEN NR. 68473

**E3 wolk**



MODIFICA RELÈ POMPA  
PUMP RELAY MODIFICATION  
MODIFICATION RELAIS POMPE  
PUMPENRELAIS-ABAENDERUNG

mod. S:

Зип Обществителен  
654 - 810 - 815

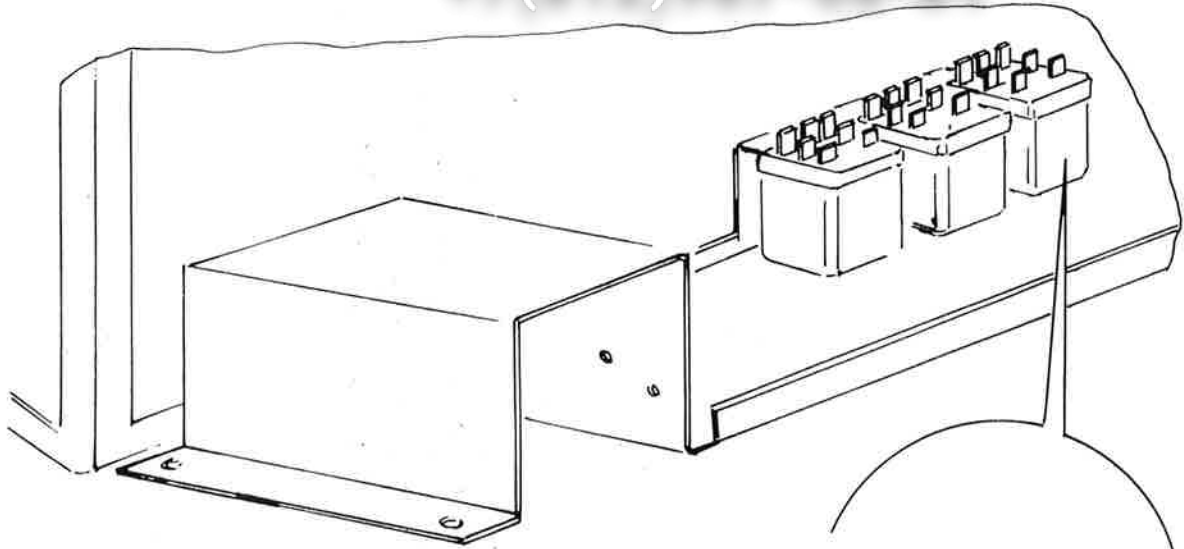
830 - 835 - 850

164

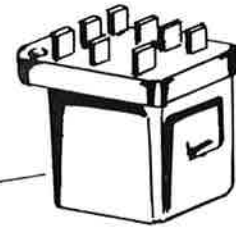
10/87

vsezip.ru

+7(812)987-08-81

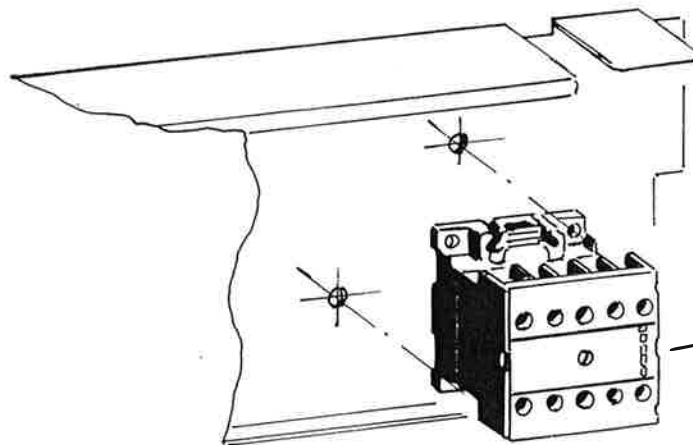


Relè pompa  
Pump relay  
Relais pompe  
Pumpenrelais



Cod. 22 90 08

NUOVO  
NEW  
NOUVEAU  
NEU

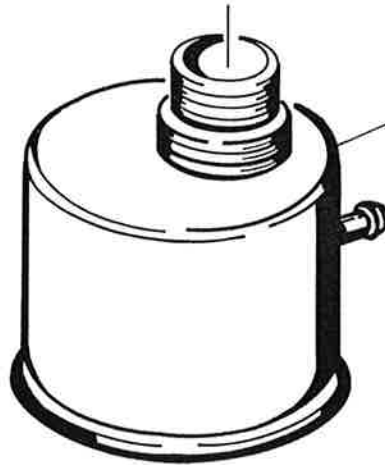


Contattore  
Contactor  
Contacteur  
Kontaktgeber

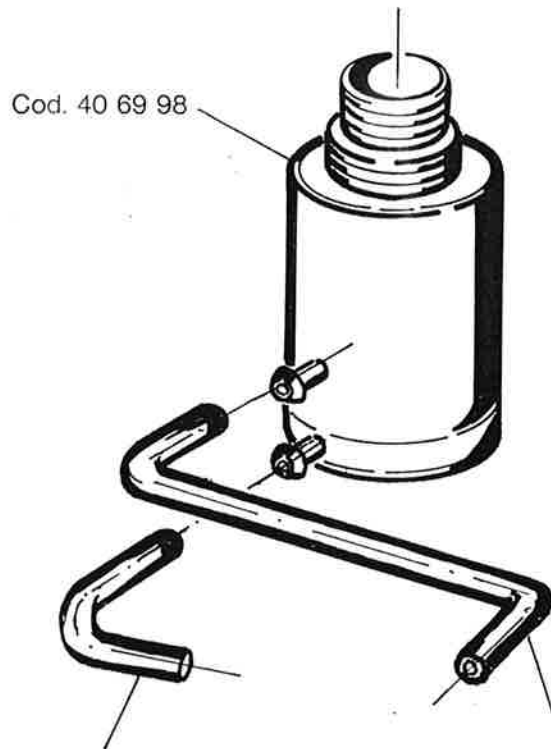
Cod. 22 90 19

DA MATRICOLA N° 84327  
DE MATRICULE NR. 84327  
FROM SERIAL NO. 84327  
AB MASCHINEN-NR. 84327

**Wolke**

**+7(812)987-08-81**

Cod. 40 69 99

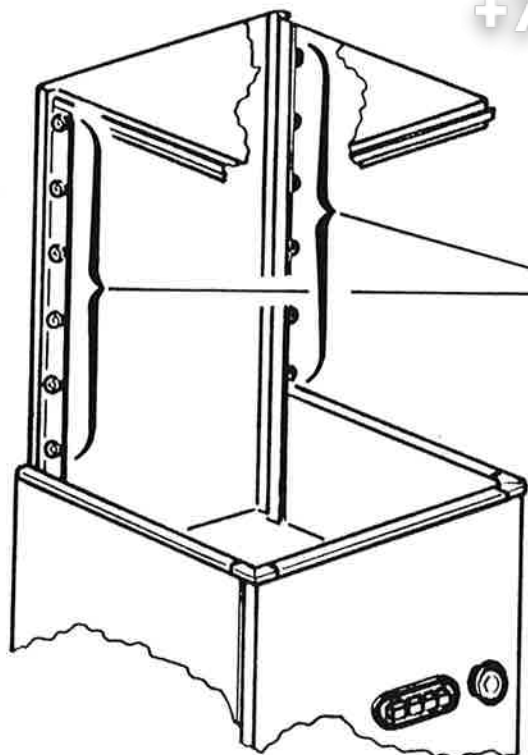


Cod. 40 69 98

Cod. 14 31 05

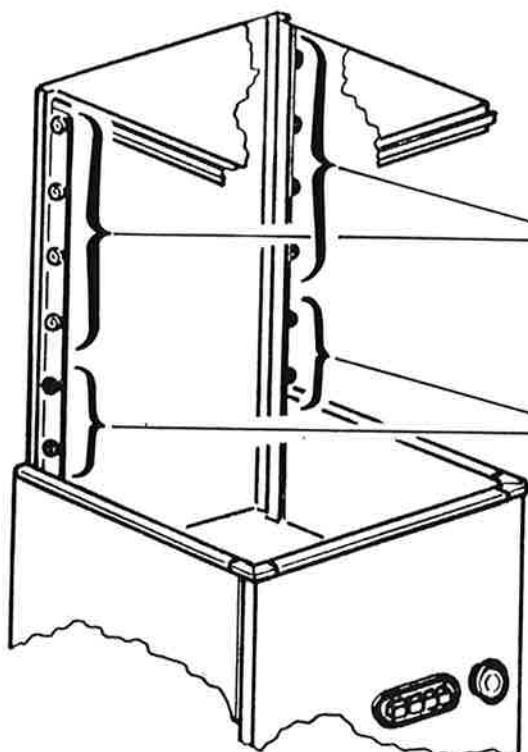
Cod. 14 31 06

**NUOVO  
NEW  
NEU  
NOUVEAU**DA MATRICOLA N° 92582  
FROM SERIAL NO. 92582  
AB MASCHINEN NR. 92582  
DU MATRICULE NO. 92582

**+7(812)987-08-81**

Cod. 49 90 40

Cod. 99 90 52



Cod. 49 90 40

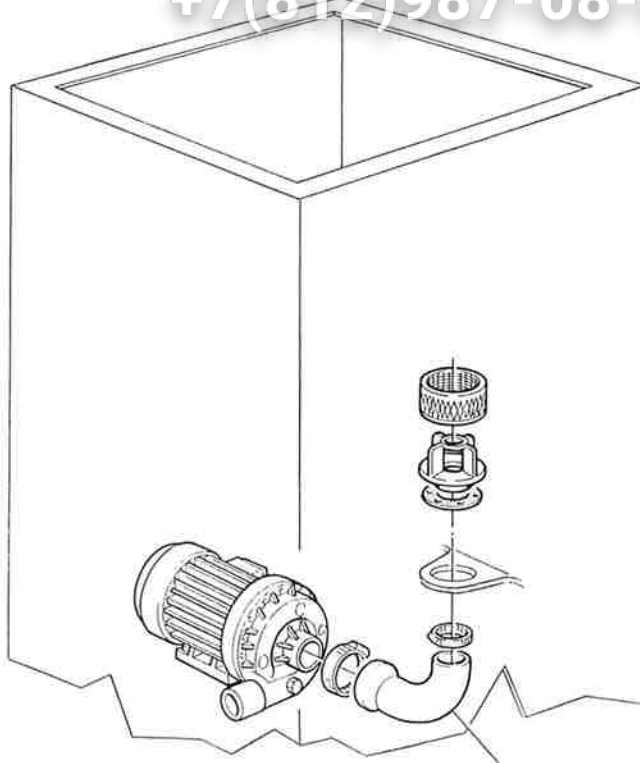
Cod. 99 90 52

Cod. 49 90 58

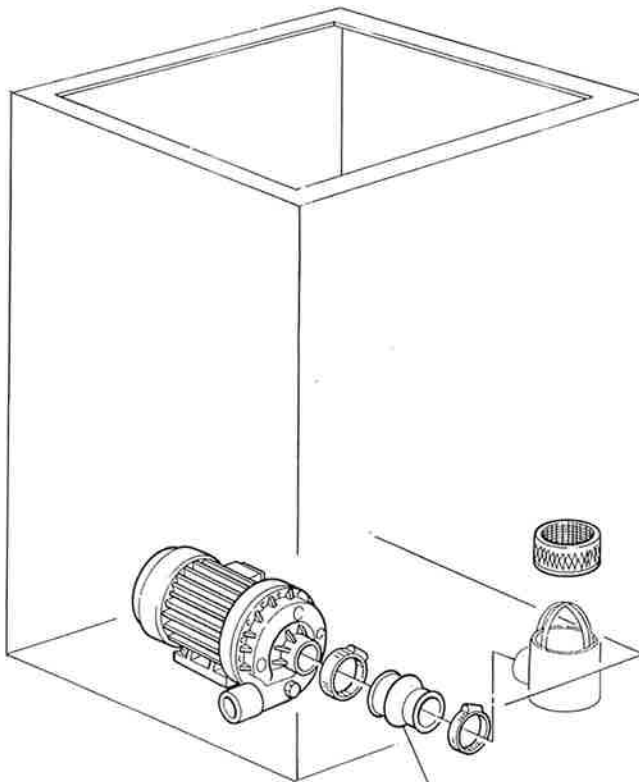
Cod. 99 90 71

**NUOVO  
NEW  
NEU  
NOUVEAU****DA MATRICOLA N° 96910  
FROM SERIAL NO. 96910  
AB MASCHINEN NR. 96910  
DU MATRICULE NO. 96910**

+7(812)987-08-81



Cod. 12 70 06



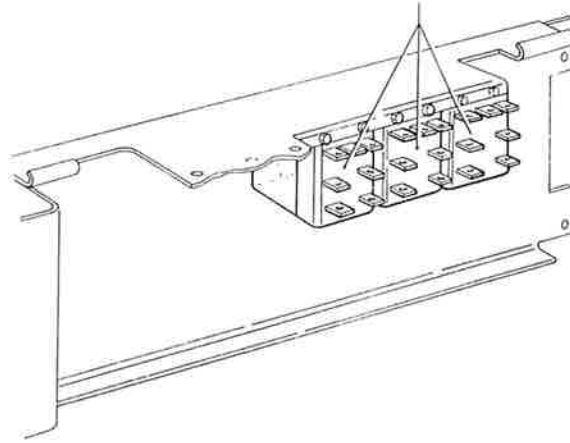
Cod. 12 70 16

**NUOVO  
NEW  
NEU  
NOUVEAU**

DA MATRICOLA N° 78118  
FROM SERIAL NO. 78118  
AB MASCHINEN NR. 78118  
DE MATRICULE NO. 78118

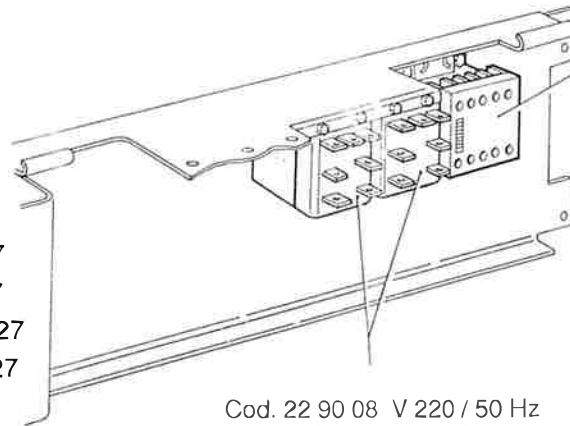
**+7(812)987-08-81**

Cod. 22 90 08 V 220 / 50 Hz  
Cod. 22 90 06 V 240 / 50 Hz  
Cod. 22 90 01 V 220 / 60 Hz



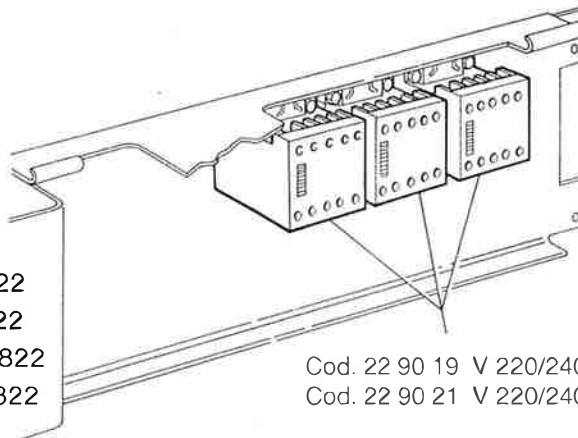
Cod. 22 90 19 V 220/240 / 50 Hz  
Cod. 22 90 21 V 220/240 / 60 Hz

DA MATRICOLA N° 84327  
FROM SERIAL NO. 84327  
AB MASCHINEN NR. 84327  
DE MATRICULE NO. 84327



Cod. 22 90 08 V 220 / 50 Hz  
Cod. 22 90 06 V 240 / 50 Hz  
Cod. 22 90 01 V 220 / 60 Hz

DA MATRICOLA N° 100822  
FROM SERIAL NO. 100822  
AB MASCHINEN NR. 100822  
DE MATRICULE NO. 100822

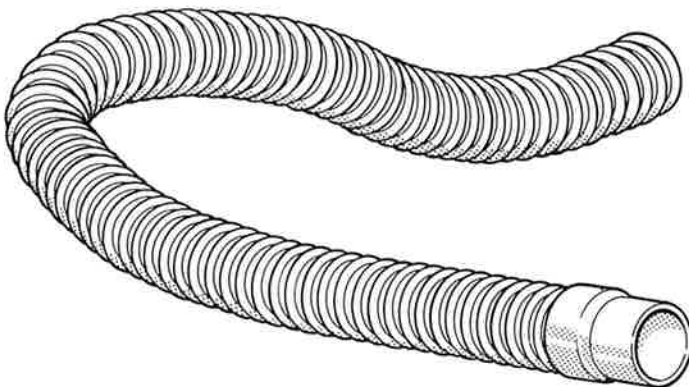


Cod. 22 90 19 V 220/240 / 50 Hz  
Cod. 22 90 21 V 220/240 / 60 Hz

**+7(812)987-08-81**

Cod. 14 30 16 3/4 Gas mt 1,5  
Mod. R 497 - 499 - 501  
503 - 505 - 507  
S 621 - 623 - 624 - 626  
631 - 633 - 634 - 636

Cod. 14 31 12 3/4 Gas mt 1,5  
Mod. S 651 - 654 - 810 - 815  
830 - 835 - 850 - 870 - 950



Cod. 14 31 20 Ø 25 mt 1,5  
Mod. R 497 - 499 - 501  
503 - 505 - 507  
S 621 - 623 - 624 - 626  
631 - 633 - 634 - 636

Cod. 14 31 21 Ø 38 mt 1,5  
Mod. S 651 - 654 - 810 - 815  
830 - 835 - 850 - 870 - 950