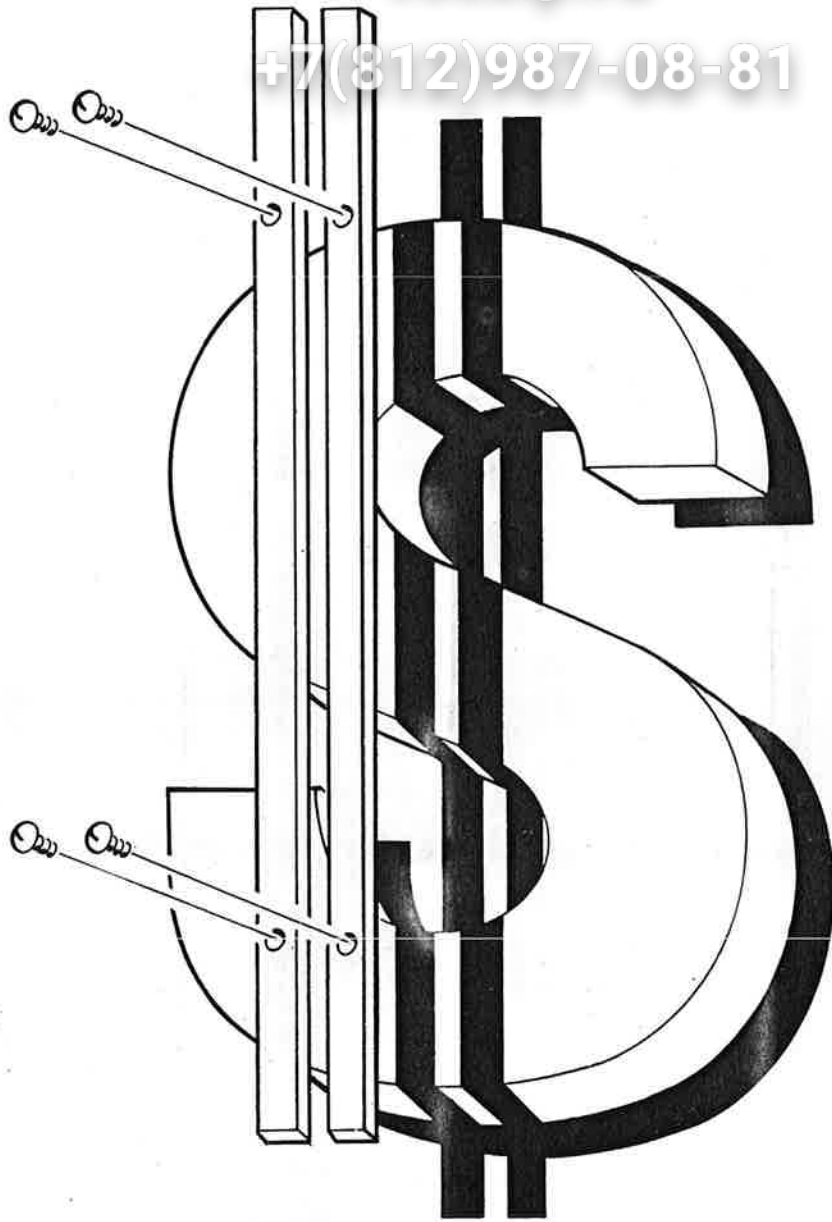


Зип Общепит

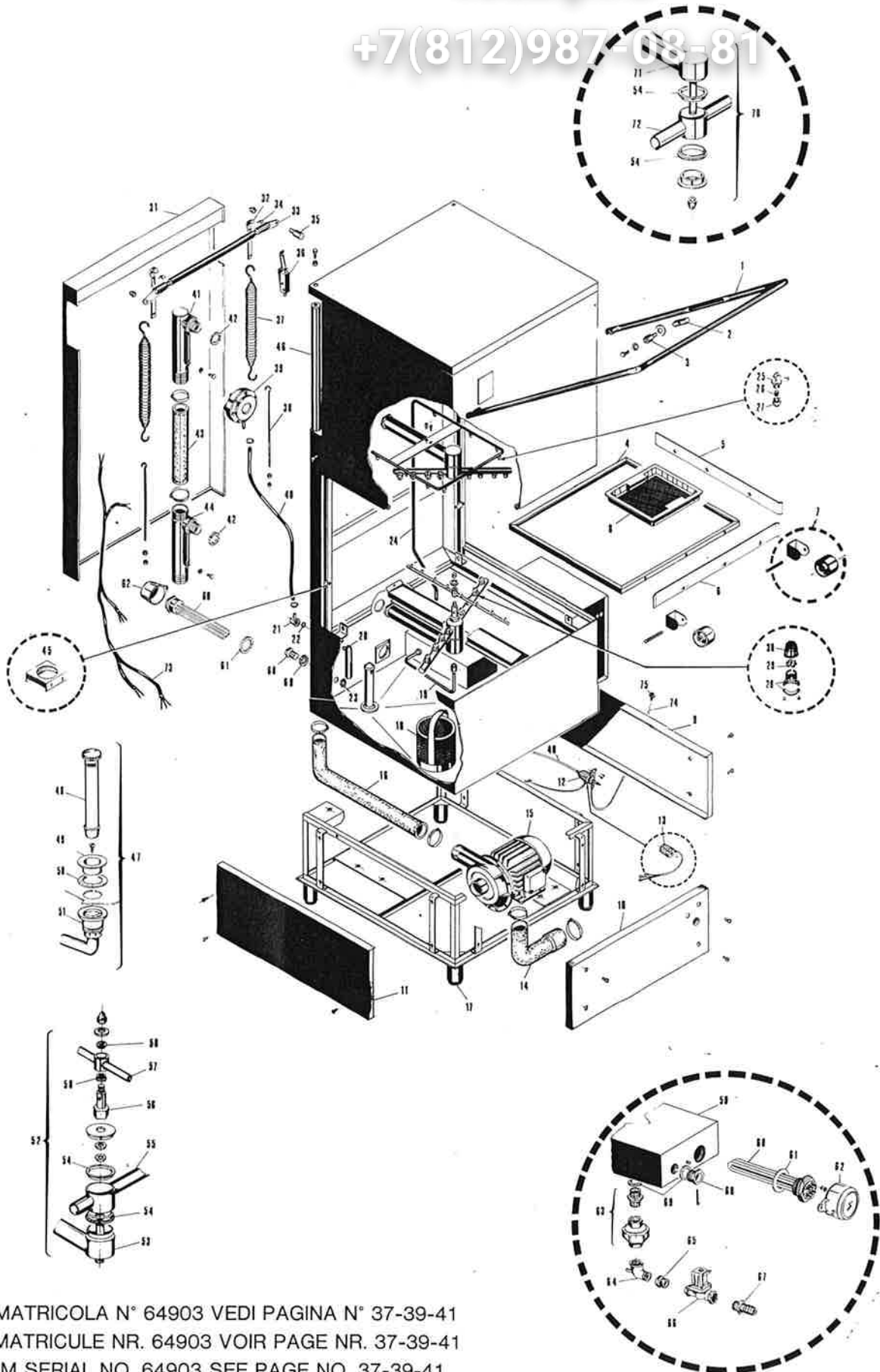
vsezip.ru

+7(812)987-08-81



EB elettrobar

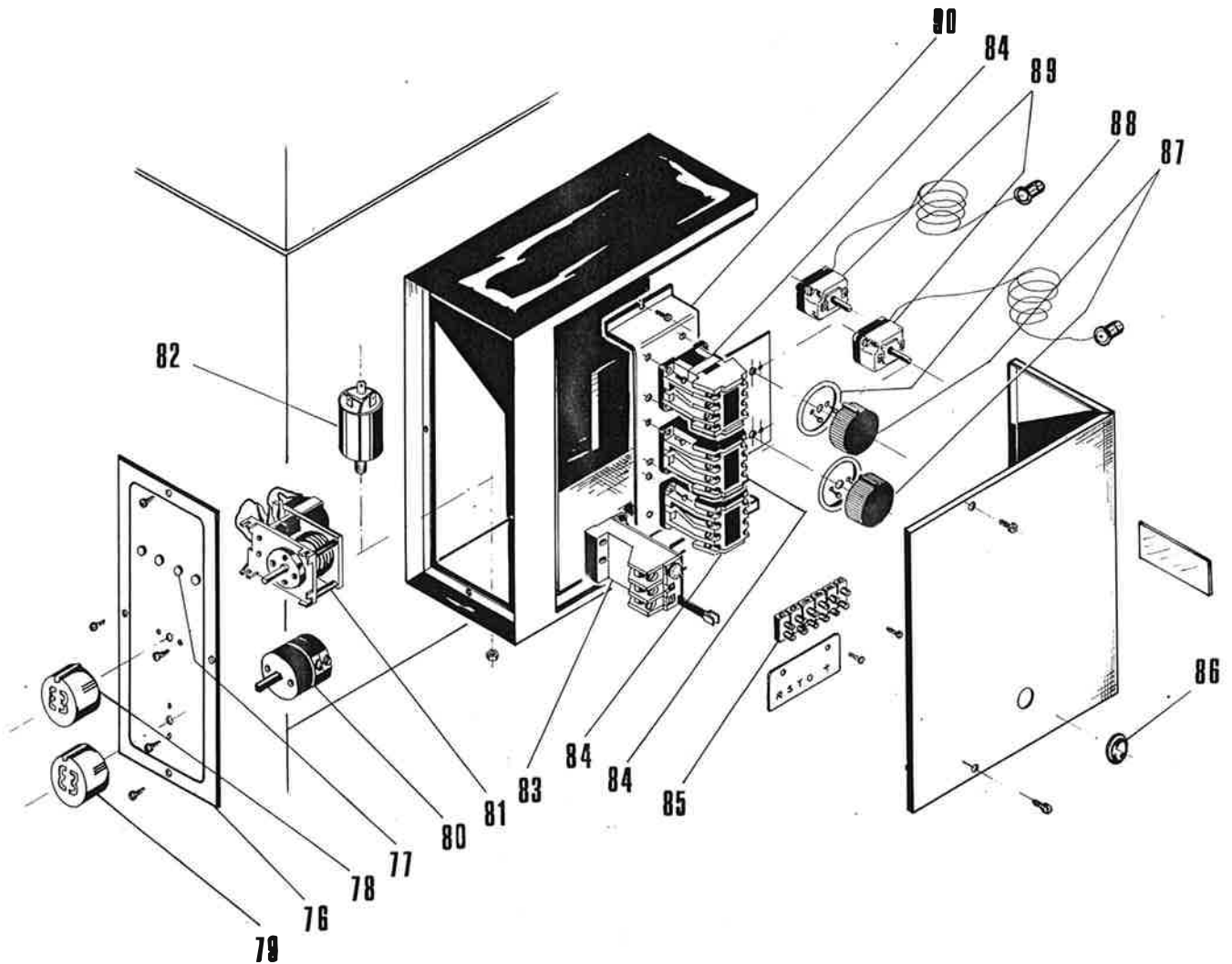
+7(812)987-08-81



DA MATRICOLA N° 64903 VEDI PAGINA N° 37-39-41
DE MATRICULE NR. 64903 VOIR PAGE NR. 37-39-41
FROM SERIAL NO. 64903 SEE PAGE NO. 37-39-41
AB MASCHINEN NR. 64903 SIEHE SEITE NR. 37-39-41

POS.	CODICE CODE KODE	POS.	CODICE CODE KODE	POS.	CODICE CODE KODE	POS.	CODICE CODE KODE
1	32 10 02	37	44 90 01	70	99 00 32		
2	30 80 08	39	22 40 02	71	10 60 29		
3	46 80 50	40	14 30 05	72	99 00 39		
4	03 60 02	41	98 50 02	74	14 30 13		
5	{ 01 50 07	42	43 70 27	75	12 10 17		
	{ 01 50 08	43	14 30 08				
6	01 50 06	44	98 50 01				
7	99 90 35	45	30 80 10				
8	12 10 10	46	30 10 02				
12	98 70 03	47	99 90 34				
13	20 10 03	48	14 20 10				
14	12 70 06	49	14 20 01				
15	pag. 110	50	{ 43 70 38				
16	12 70 07		{ 43 70 33				
17	46 10 06	51	99 90 43				
18	12 10 12	52	99 00 31				
20	98 40 02	53	10 60 30				
21	46 80 29	54	30 80 14				
22	{ 45 60 10	55	99 00 39				
	{ 43 70 19	55/A	42 90 26				
23	41 70 40	56	47 80 07				
25	11 00 02	57	99 30 22				
26	13 80 01	58	30 80 05				
27	14 00 06	58/A	42 90 01				
28	11 00 04	60	{ 23 00 08				
29	11 90 02		{ 23 00 26				
30	14 00 01	61	43 70 29				
31	02 20 14	62	41 50 01				
32	44 90 03	64	46 80 21				
33	44 90 02	66	pag. 93				
34	47 40 01	67	45 30 04				
35	45 10 01	68	43 50 01				
36	21 80 03	69	43 70 31				

+7(812)987-08-81



DA MATRICOLA N° 64903 VEDI PAGINA N° 37-39-41
DE MATRICULE NR. 64903 VOIR PAGE NR. 37-39-41
FROM SERIAL NO. 64903 SEE PAGE NO. 37-39-41
AB MASCHINEN NR. 64903 SIEHE SEITE NR. 37-39-41



mod. S:
870

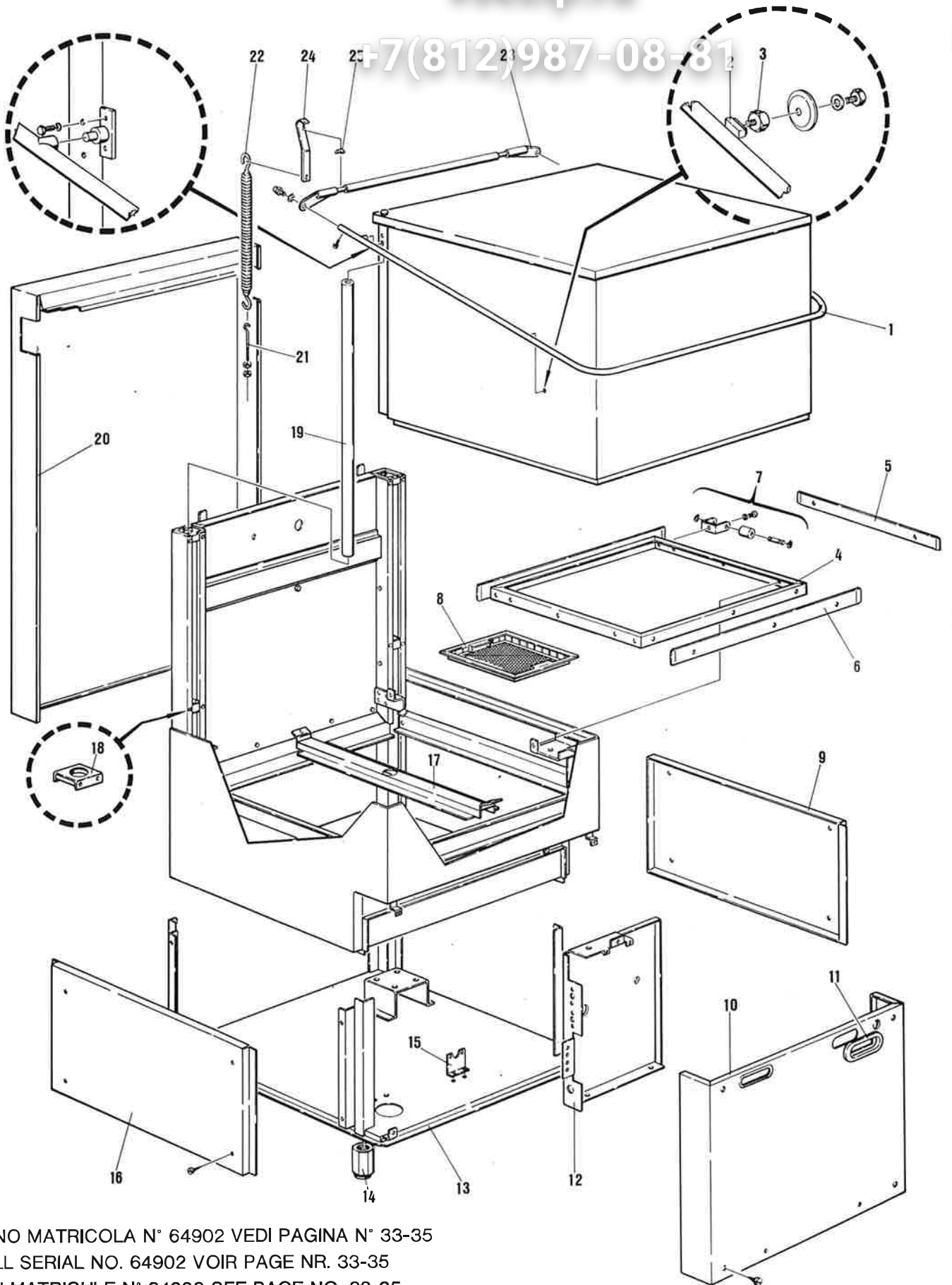
Зип Общедо
vsezip.ru

FINO MATRICOLA N° 64902
TILL SERIAL NO. 64902
AU MATRICULE N° 64902
PIS MASCHINEN-NR. 64902

36

10/87

POS.	CODICE CODE KODE	POS.	CODICE CODE KODE	POS.	CODICE CODE KODE	POS.	CODICE CODE KODE
77	{ 21 60 03 21 60 02 21 60 05						
78	44 70 08						
79	44 70 07						
80	21 30 02						
81	pag. 90						
82	21 20 01						
83	23 20 08						
84	22 90 10						
85	22 00 05						
87	44 70 04						
88	42 90 09						
89	23 60 07						



FINO MATRICOLA N° 64902 VEDI PAGINA N° 33-35
TILL SERIAL NO. 64902 VOIR PAGE NR. 33-35
AU MATRICULE N° 64902 SEE PAGE NO. 33-35
BIS MASCHINEN-NR. 64902 SIEHE SEITE NR. 33-35



mod. S:
870

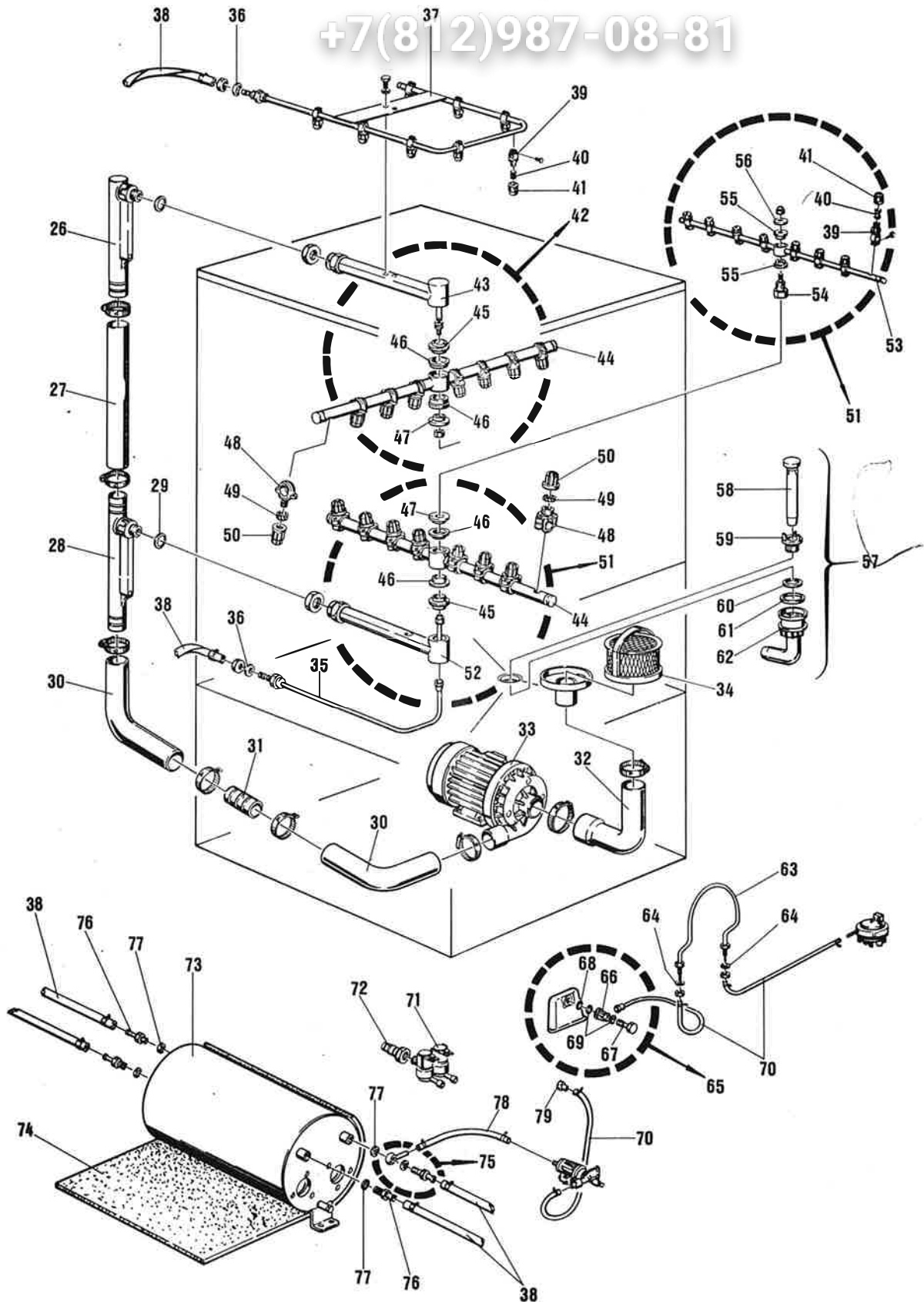
Зип Общепит
vsezip.ru
812)987-08-81

DA MATRICOLA N° 64903
DE MATRICULE N° 64903
FROM SERIAL NO. 64903
AB MASCHINEN-NR. 64903

38

10/87

POS.	CODICE CODE KODE	POS.	CODICE CODE KODE	POS.	CODICE CODE KODE	POS.	CODICE CODE KODE
1	32 10 02						
2	30 80 08						
3	46 80 50						
4	03 60 02						
5	{ 01 50 07						
	{ 01 50 08						
6	01 50 06						
7	99 90 35						
8	12 10 10						
9	02 10 03						
10	02 00 04						
11	40 40 02						
12	02 40 06						
14	46 10 06						
15	03 30 23						
16	02 10 10						
18	30 80 10						
19	30 10 02						
20	02 20 14						
21	39 90 02						
22	44 90 01						
23	44 90 02						
24	44 90 03						
25	47 40 01						



FINO MATRICOLA N° 64902 VEDI PAGINA N° 33-35
TILL SERIAL NO. 64902 VOIR PAGE NR. 33-35
AU MATRICULE N° 64902 SEE PAGE NO. 33-35
BIS MASCHINEN-NR. 64902 SIEHE SEITE NR. 33-35

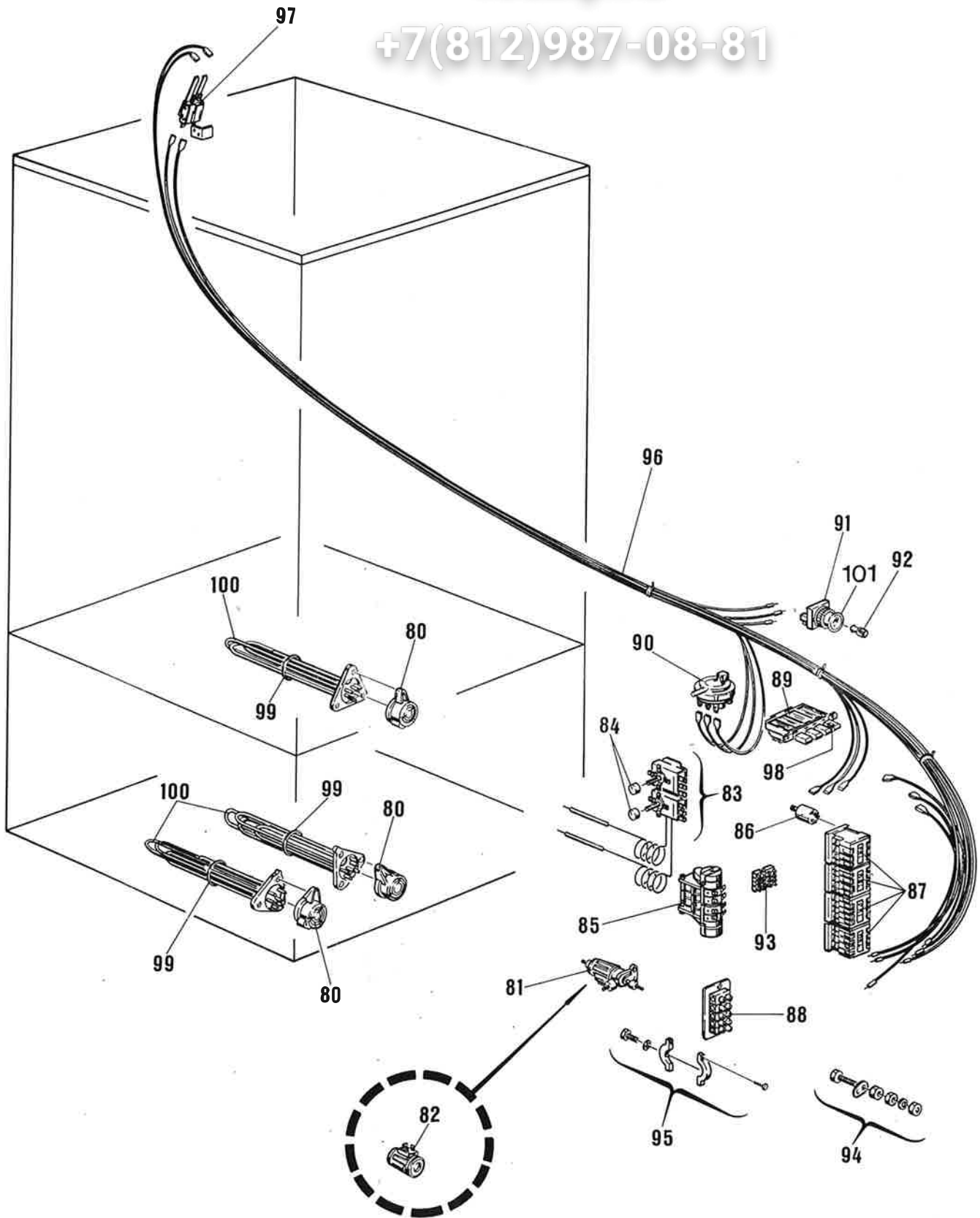
Wolkmod. S:
870Зип Общежитие
vsezip.ru
87(812)987-045-81DA MATRICOLA N° 64903
DE MATR.CULE N° 64903
FROM SERIAL NO. 64903
AB MASCHINEN-NR. 64903

40

10/87

POS.	CODICE CODE KODE	POS.	CODICE CODE KODE	POS.	CODICE CODE KODE
26	98 50 02	59	14 20 01		
27	14 30 08	60	43 70 38		
28	98 50 01	61	43 70 33		
29	43 70 27	62	99 90 43		
30	pag. 165	63	14 30 03		
31	pag. 165	64	43 70 10		
32	12 70 06	65	98 40 01		
33	pag. 64	66	46 80 53		
34	12 10 12	67	48 60 02		
35	14 30 02	68/69	45 60 06		
36	43 70 30	70	14 30 13		
37	99 30 23	71	pag. 53		
38	14 30 04	72	45 30 02		
39	11 00 02	73	10 40 03		
40	13 80 01	74	41 30 03		
41	14 00 06	75	99 10 01		
42	99 00 32	76	46 80 20		
43	10 60 14	77	43 70 07		
44	99 00 30	78	14 30 05		
45	42 90 03	79	12 10 17		
46	30 80 07				
47	42 90 02				
48	11 00 04				
49	11 90 02				
50	14 00 01				
51	99 00 31				
52	10 60 15				
53	99 30 22				
54	47 80 07				
55	30 80 05				
56	42 90 01				
57	99 90 34				
58	14 20 10				

+7(812)987-08-81



FINO MATRICOLA N° 64902 VEDI PAGINA N° 33-35
TILL SERIAL NO. 64902 VOIR PAGE NR. 33-35
AU MATRICULE N° 64902 SEE PAGE NO. 33-35
BIS MASCHINEN-NR. 64902 SIEHE SEITE NR. 33-35

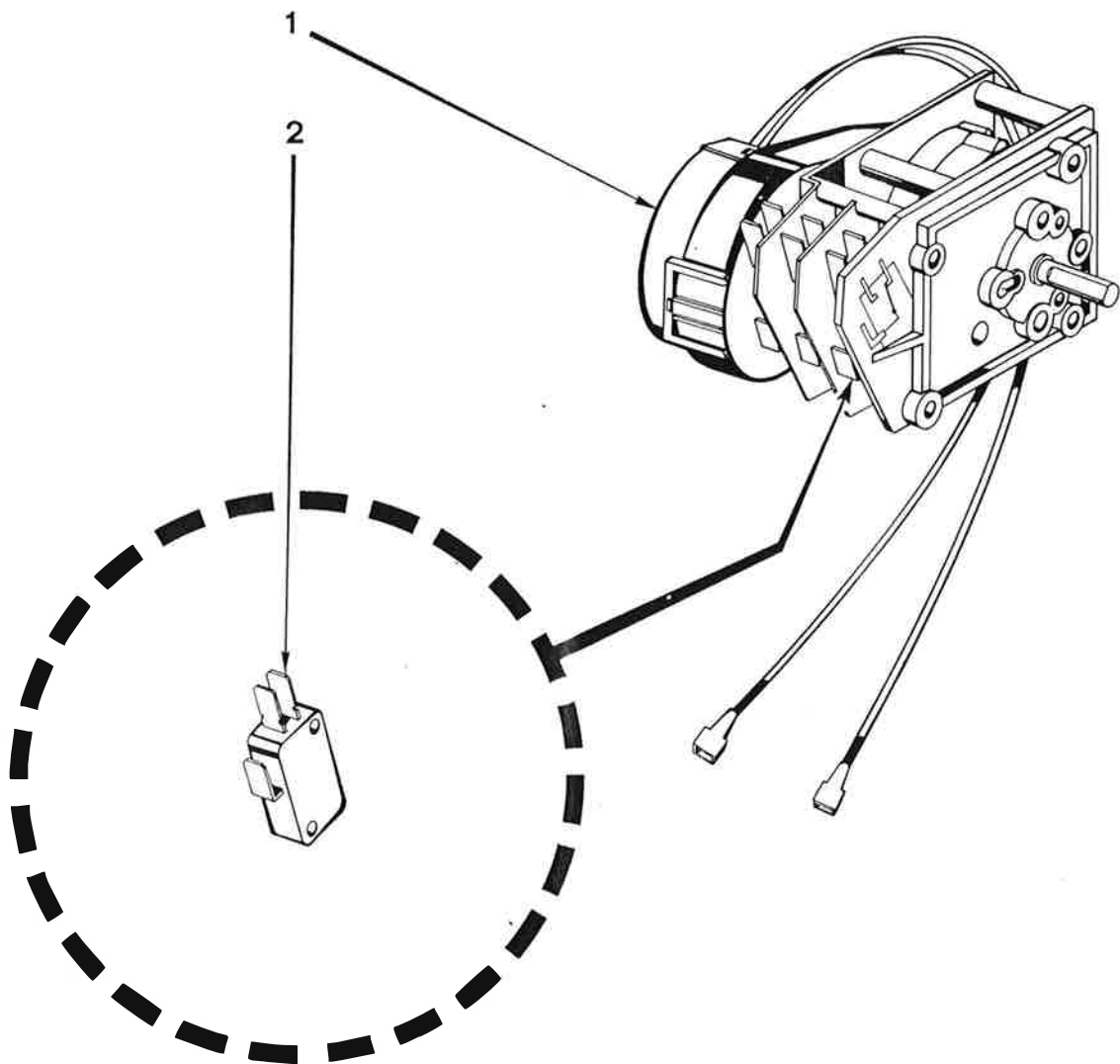
(812)987-08-81

POS.	CODICE CODE KODE	POS.	CODICE CODE KODE	POS.	CODICE CODE KODE	POS.	CODICE CODE KODE
80	46 70 02						
81	{ 98 70 01 98 70 05						
82	{ 20 10 02 20 10 11						
83	23 60 04						
84	44 70 27						
85	pag. 49						
86	21 20 01						
87	22 90 10						
88	22 00 05						
89	pag. 69						
90	22 40 03						
91	22 60 04						
92	21 60 11						
93	22 00 04						
95	42 50 01						
96	{ 20 30 18 20 30 19						
97	21 80 03						
98	pag. 69						
99	45 60 02						
100	{ 23 00 13 23 00 14						
101	29 90 04						

Зип-Общепит

vsezip.ru

+7(812)987-08-81



POS.	CODICE CODE KODE	DESCRIZIONE - DESCRIPTION - BESCHREIBUNG					
					1	23 80 02	Timer ciclo 1' 2' Cycle timer 1' 2' Programmateur 1' Programmschalter
1	23 80 12	Timer ciclo 108" - Cronel 3C Cycle timer 108" - Cronel 3C Programmateur cycle 108" - Cronel 3C Programmschalter 108" - Cronel 3C	220/50/1	Mod. S 621 - 623 - 624 - 626 - 631 - 633 - 634 - 636 - 651 - 653 - 654 - 655	1	23 80 22	Timer ciclo 5' 10' Cycle timer 5' 10' Programmateur 5' Programmschalter
1	23 80 26	Timer ciclo 108" - Crouzet 2C Cycle timer 108" - Crouzet 2C Programmateur cycle 108" - Crouzet 2C Programmschalter 108" - Crouzet 2C	220/50/1	Mod. S 621 - 623 - 624 - 626 - 631 - 633 - 634 - 636 - 651 - 653 - 654 - 655	1	23 80 30	Timer ciclo 3' 6' Cycle timer 3' 6' Programmateur 3' Programmschalter
1	23 80 07	Timer ciclo 108" - Cronel 3C Cycle timer 108" - Cronel 3C Programmateur cycle 108" - Cronel 3C Programmschalter 108" - Cronel 3C	240/50/1	Mod. S 621 - 623 - 624 - 626 - 631 - 633 - 634 - 636 - 651 - 653 - 654 - 655	1	23 80 21	Timer ciclo 5' - C Cycle timer 5' - C Programmateur 5' Programmschalter
1	23 80 33	Timer ciclo 150" - Cronel 3C Cycle timer 150" - Cronel 3C Programmateur cycle 150" - Cronel 3C Programmschalter 150" - Cronel 3C	220/50/1	Mod. S 621 - 623 - 624 - 626 - 631 - 633 - 634 - 636 - 651 - 653 - 654 - 655	1	23 80 11	Timer rigenerazio Regeneration timer Programmateur re Regenerationssch
1	23 80 36	Timer ciclo 150" - Crouzet 2C Cycle timer 150" - Crouzet 2C Programmateur cycle 150" - Crouzet 2C Programmschalter 150" - Crouzet 2C	220-240/50/1	Mod. S 621 - 623 - 624 - 626 - 631 - 633 - 634 - 636 - 651 - 653 - 654 - 655	1	23 80 06	Timer rigenerazio Regeneration timer Programmateur re Regenerationssch
1	23 80 41	Timer ciclo 150" - Cronel 3C Cycle timer 150" - Cronel 3C Programmateur cycle 150" - Cronel 3C Programmschalter 150" - Cronel 3C	240/50/1	Mod. S 621 - 623 - 624 - 626 - 631 - 633 - 634 - 636 - 651 - 653 - 654 - 655	1	23 80 27	Timer rigenerazio Regeneration timer Programmateur re Regenerationssch
1	23 80 03	Timer ciclo 108"/168" - Cronel 4C Cycle timer 108"/168" - Cronel 4C Programmateur cycle 108"/168" - Cronel 4C Programmschalter 108"/168" - Cronel 4C	220-240/50/1	Mod. S 651/P - 810 - 815 - 830 - 835	1	23 80 10	Timer pompa sca Drain pump timer Programmateur p Laugenpumpe-Pr
1	23 80 17	Timer ciclo 108"/168" - Cronel 4C Cycle timer 108"/168" - Cronel 4C Programmateur cycle 108"/168" - Cronel 4C Programmschalter 108"/168" - Cronel 4C	220/60/1	Mod. S 651/P - 810 - 815 - 830 - 835	1	23 80 08	Timer pompa sca Drain pump timer Programmateur p Laugenpumpe-Pr
					1	23 80 20	Timer pompa sca Drain pump timer Programmateur p Laugenpumpe-Pr
					1	21 80 09	Micro timer Cronel Microtimer Cronel Minirupteur progr Mikroschalter Cro

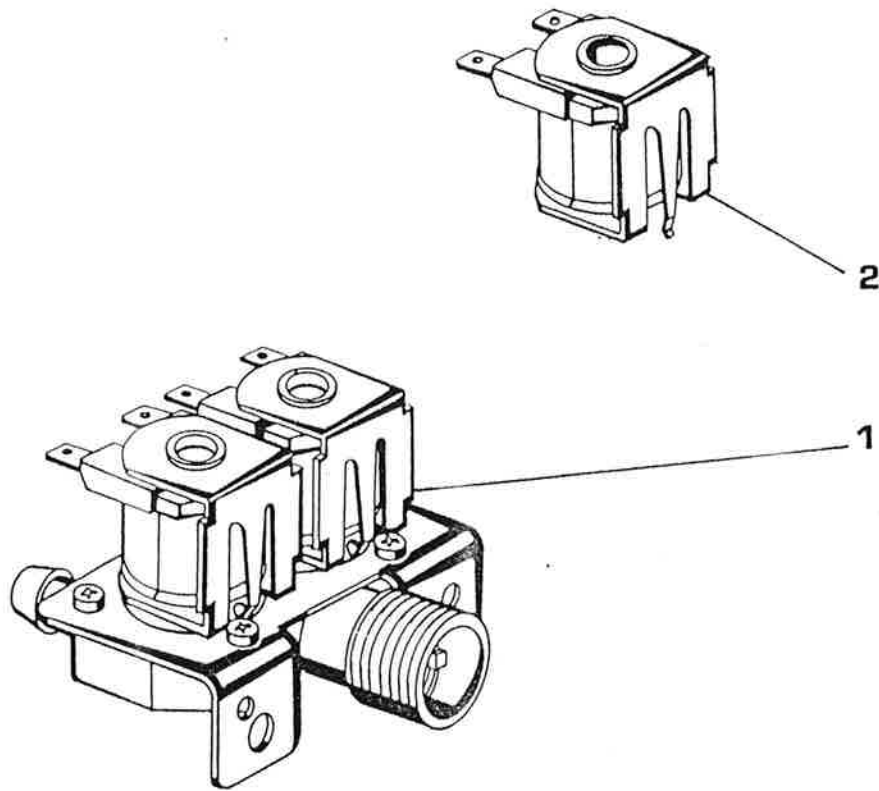
Зип Общепит

vsezip.ru

+7(812)987-98-81

vsezip.ru

+7(812)987-08-81



3 вт. Общепит
 vsezip.ru
 +7(812)987 08 81

POS.	CODICE CODE KODE	DESCRIZIONE - DESCRIPTION - BESCHREIBUNG
1	24 00 05	Valvola - Elbi - 1 via 180° Solenoid valve - Elbi - 1 way 180° Vanne - Elbi - 1 bobine 180° Einweg - Einlassmagnetventil - Elbi - 180° 220-240/50-60/1 Mod. S 651/P - 655 Mod. S 830 - 835 fino matricola n° 80211 till serial no. 80211 au matricule n° 80211 bis Maschinen-Nr. 80211
1	24 00 03	Valvola - 2 vie 180° Solenoid valve - 2 ways 180° Vanne - 2 bobines 180° Zweiweg - Einlassmagnetventil - 180° 220-240/50-60/1 Mod. S 621 - 624 - 631 - 634 - 651 - 654 - 810 - 815 - 850 - 950 Mod. S 830 - 835 da matricola n° 80212 from serial no. 80212 du matricule n° 80212 ab Maschinen-Nr. 80212 Mod. S 870 da matricola n° 64903 from serial no. 64903 du matricule n° 64903 ab Maschinen-Nr. 64903
1	24 00 02	Valvola - 3 vie 180° Solenoid valve - 3 ways 180° Vanne - 3 bobines 180° Dreiweg - Einlassmagnetventil - 180° 220-240/50-60/1 Mod. S 623 - 626 - 633 - 636 - 653
2	20 10 06	Bobina valvola Coil for solenoid valve Bobine pour vanne Spule für Einlassmagnetventil

POMPA
WASH PUMP
POMPE
ELEKTROPUMPE

mod. S:
850 - 870

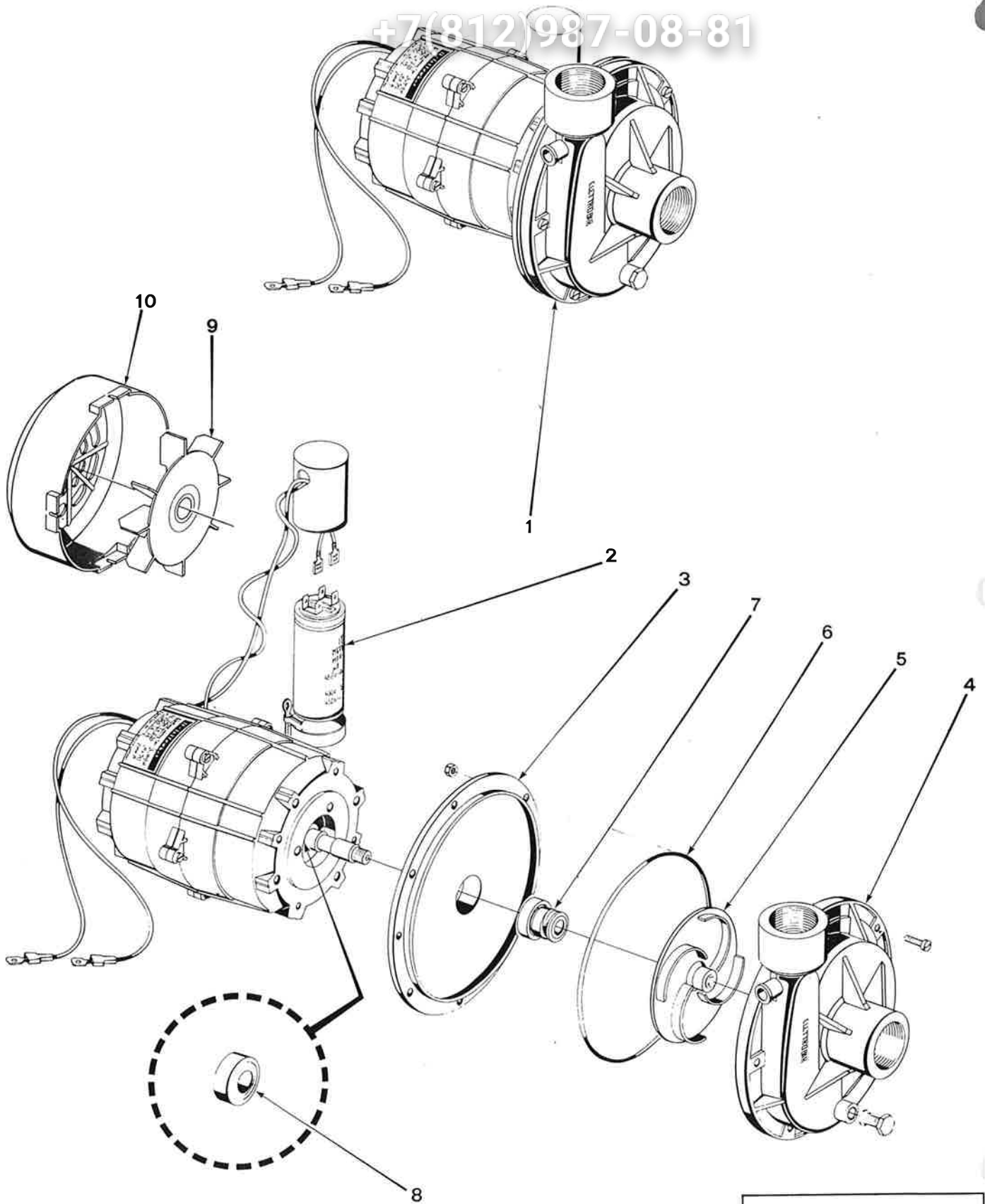
Зип Общепит

64

10/87

vsezip.ru

+7(812)987-08-81



Wolk

POMPA
WASH PUMP
POMPE
ELEKTROPUMPE

mod. S:
850 - 870

65

Зип ОбщениТ

POMPA
WASH PUMP
POMPE
ELEKTROPUMPE

mod. S:
850 - 870

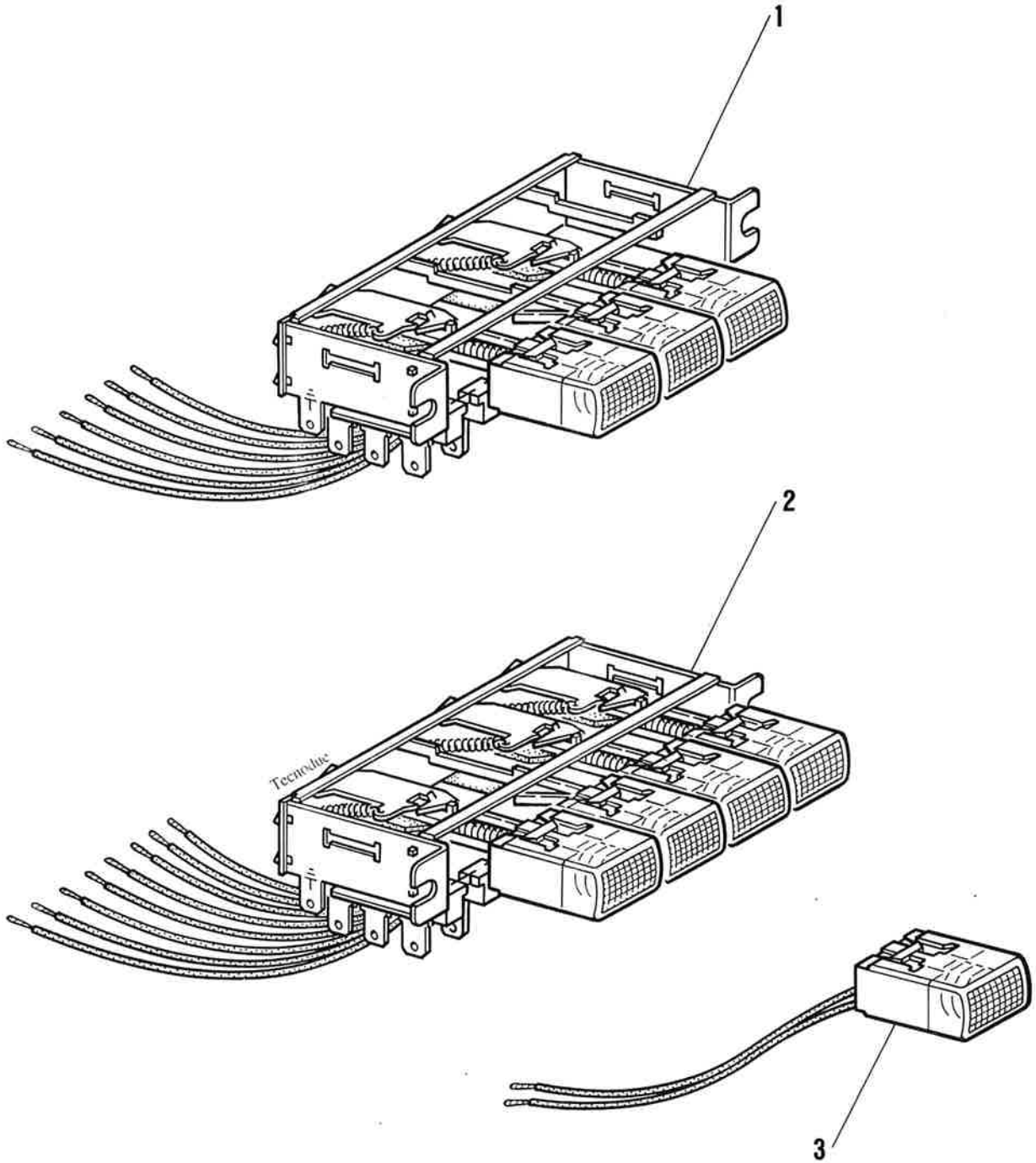
OS.	CODICE CODE KODE	DESCRIZIONE - DESCRIPTION - BESCHREIBUNG
1	13 00 39	Pompa 1225 FIR HP 1,5 Wash pump 1225 FIR HP 1,5 Pompe 1225 FIR HP 1,5 Elektropumpe 1225 FIR HP 1,5 220/50/1
1	13 00 25	Pompa 1225 FIR HP 1,5 Wash pump 1225 FIR HP 1,5 Pompe 1225 FIR HP 1,5 Elektropumpe 1225 FIR HP 1,5 220-380/50/3
1	13 00 36	Pompa 1225 FIR HP 1,5 Wash pump 1225 FIR HP 1,5 Pompe 1225 FIR HP 1,5 Elektropumpe 1225 FIR HP 1,5 240/50/1
1	13 00 37	Pompa 1225 FIR HP 1,5 Wash pump 1225 FIR HP 1,5 Pompe 1225 FIR HP 1,5 Elektropumpe 1225 FIR HP 1,5 240-415/50/3
1	13 00 44	Pompa 1225 FIR HP 1,5 Wash pump 1225 FIR HP 1,5 Pompe 1225 FIR HP 1,5 Elektropumpe 1225 FIR HP 1,5 220-380/60/3
1	13 00 28	Pompa 1225 FIR HP 1,5 Wash pump 1225 FIR HP 1,5 Pompe 1225 FIR HP 1,5 Elektropumpe 1225 FIR HP 1,5 220/60/1

+7(812)987-08-81

vsezip.ru

POS.	CODICE CODE KODE	
2	20 60 06	Condensa
3	31 50 02	Flangia + Flange in Flansque Flansch 1
4	11 60 02	Corpo po Flange ex Flansque Pumpeng
5	12 40 02	Girante 1 Impellor 1 Turbine 1 Pumpenfl
5	12 40 19	Girante 1 Impellor 1 Turbine 1 Pumpenfl
6	45 60 23	OR 1225 O-ring 12 Joint thori O-Ring Di
7	14 10 02	Tenuta m Seal 1225 Presse et Gleitringd
8	31 40 03	Cuscinetto Bearing 1 Roulemen Kugellage
9	33 50 01	Ventola 1 Fan 1225 Turbine de Flügel 122
10	31 30 01	Coprivento Fan protec Protection Flügelschu

+7(812)987-08-81



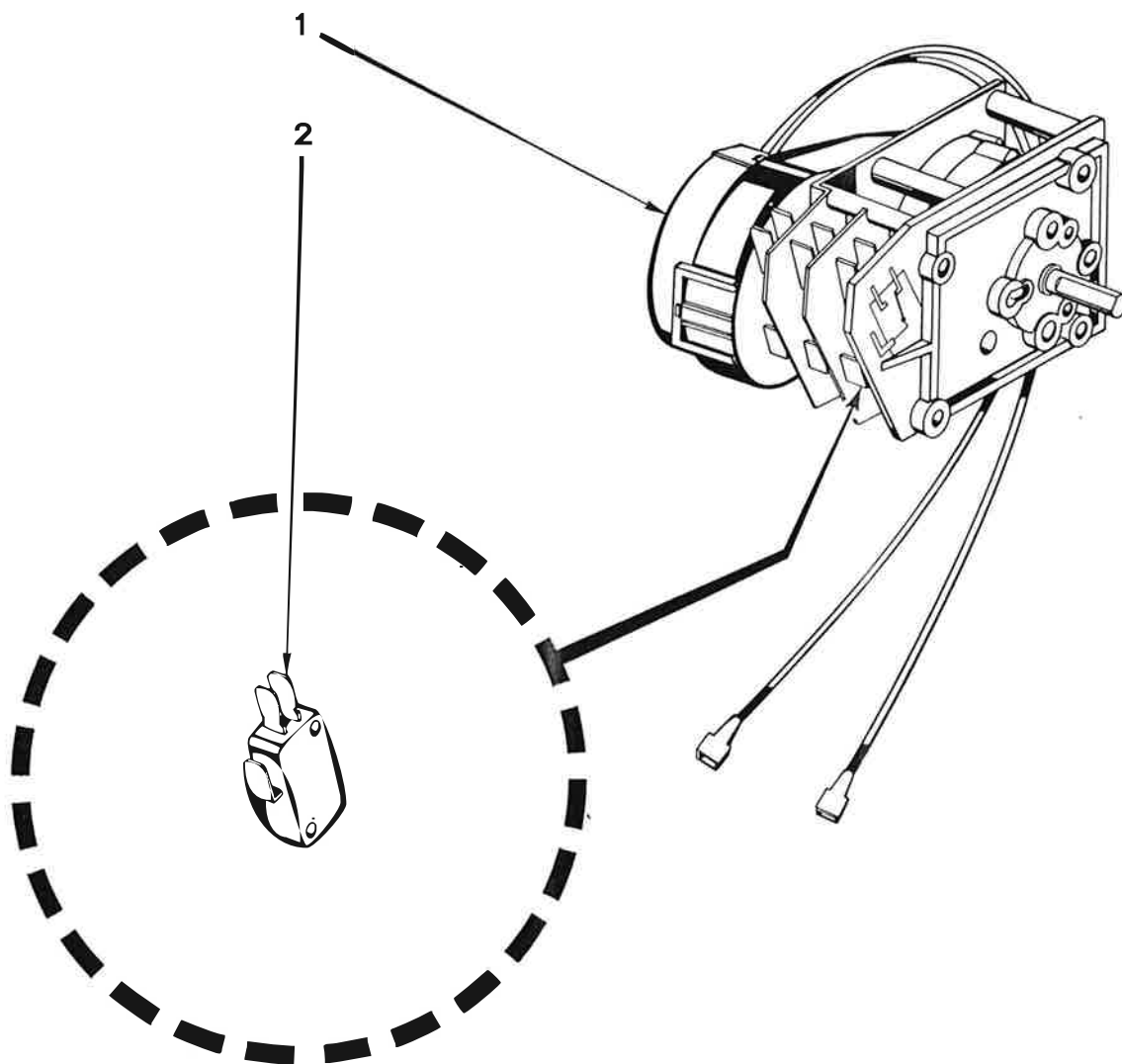
POS.	CODICE CODE KODE	DESCRIZIONE - DESCRIPTION - BESCHREIBUNG
1	22 70 02	<p>Pulsantiera 3 pulsanti Keyboard 3 push buttons Clavier 3 boutons Bedienungsschalter 3 Schalter</p> <p>Mod. S 830 da matricola n° 80212 from serial no. 80212 du matricule n° 80212 ab Maschinen-Nr. 80212</p> <p>Mod. S 950 fino matricola n° 81059 till serial no. 81059 au matricule n° 81059 bis Maschinen-Nr. 81059</p>
2	22 70 03	<p>Pulsantiera 4 pulsanti Keyboard 4 push buttons Clavier 4 boutons Bedienungsschalter 4 Schalter</p> <p>Mod. S 623 - 626 - 633 - 636 - 651/P - 653 - 655</p> <p>Mod. S 830 fino matricola n° 80211 till serial no. 80211 au matricule n° 80211 bis Maschinen-Nr. 80211</p> <p>Mod. S 850 fino matricola n° 81936 till serial no. 81936 au matricule n° 81936 bis Maschinen-Nr. 81936</p>
2	22 70 03	<p>Pulsantiera 4 pulsanti - Pompa scarico Keyboard 4 push buttons - Drain pump Clavier 4 boutons - Pompe vidange Bedienungsschalter 4 Schalter - Laugenpumpe</p> <p>Mod. S 621 - 624 - 631 - 634 - 651 - 654 - 810 - 835</p>
2	22 70 01	<p>Pulsantiera 4 pulsanti Keyboard 4 push buttons Clavier 4 boutons Bedienungsschalter 4 Schalter</p> <p>Mod. S 850 da matricola n° 81937 till serial no. 81937 du matricule n° 81937 ab Maschinen-Nr. 81937</p> <p>Mod. S 950 da matricola n° 81060 from serial no. 81060 du matricule n° 81060 ab Maschinen-Nr. 81060</p>
2	22 70 01	<p>Mod. S 870 da matricola n° 64903 from serial no. 64903 du matricule n° 64903 ab Maschinen-Nr. 64903</p>

POS.	CODICE CODE KODE	DESCRIZIONE - DESCRIPTION - BESCHREIBUNG
3	22 60 05	Pulsante arancione Orange push button Bouton orange Orange Schalter
3	22 60 06	Pulsante bianca White push button Bouton blanc Weisse Schalter
3	22 60 07	Pulsante verde Green push button Bouton vert Grüne Schalter
3	22 60 08	Pulsante gialla Yellow push button Bouton jaune Gelbe Schalter

Эл.Общепит

vsezip.ru

+7(812)987-08-81



E3 wolk

Timer serie «R» - Timer «R» range

Programmateur serie «R» - Programmschalter Serie «R»

91

10/87

Q.S.	CODICE CODE KODE	DESCRIZIONE - DESCRIPTION - BESCHREIBUNG
1	23 80 25	Timer ciclo 180" - Cronel 2C Cycle timer 180" - Cronel 2C Programmateur cycle 180" - Cronel 2C Programmschalter 180" - Cronel 2C
1	23 80 01	Timer ciclo 180" - Crouzet 3C Cycle timer 180" - Crouzet 3C Programmateur cycle 180" - Crouzet 3C Programmschalter 180" - Crouzet 3C
1	23 80 24	Timer ciclo 180" - Cronel 3C Cycle timer 180" - Cronel 3C Programmateur cycle 180" - Cronel 3C Programmschalter 180" - Cronel 3C
1	23 80 05	Timer ciclo 180" - Cronel 3C Cycle timer 180" - Cronel 3C Programmateur cycle 180" - Cronel 3C Programmschalter 180" - Cronel 3C
1	23 80 16	Timer ciclo 180" - Cronel 3C Cycle timer 180" - Cronel 3C Programmateur cycle 180" - Cronel 3C Programmschalter 180" - Cronel 3C

E3 wolk

Timer serie «R»

Programmateur serie «R»

POS.	CODICE CODE KODE	
1	23 80 09	Timer pompa Drain pump t Programmate Laugenpump
2	21 80 09	Micro timer C Microtimer C Minirupteur p Mikroschalter

Этп Общепит

vsezip.ru

+7(812)987-08-81

POMPA
WASH PUMP
POMPE
ELEKTROPUMPE

mod. S:
870

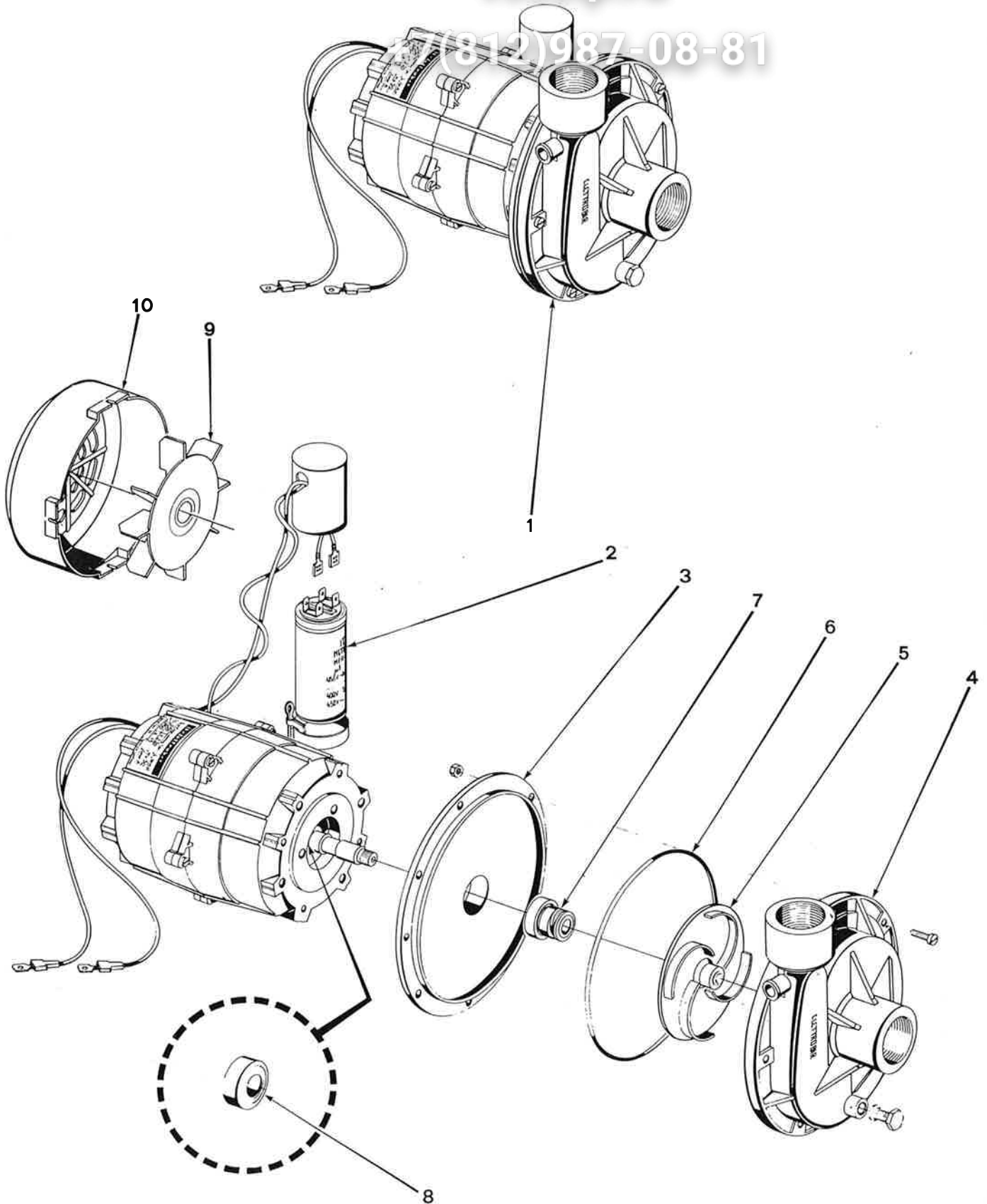
FINO MATRICOLA N° 64902
TILL SERIAL NO. 64902
AU MATRICULE N° 64902
BIS MASCHINEN-NR. 64902

110

10/87

Зип Обществу
vsezip.ru

(812)987-08-81



DA MATRICOLA N° 64903 VEDI PAGINA N° 64
DE MATRICULE N° 64903 VOIR PAGE NR. 64
FROM SERIAL NO. 64903 SEE PAGE NO. 64
AB MASCHINEN-NR. 64903 SIEHE SEITE NR. 64

Wolk

**POMPA
WASH PUMP
POMPE
ELEKTROPUMPE**

mod. S:
870

Зип Общедетали

FINO MATRICOLA N° 64902
TOTAL SERIAL NO. 64902
AU MATRICULE N° 64902
BIS MASCHINEN-NR. 64902

111

10/87

vsezip.ru

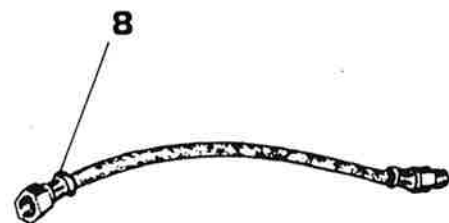
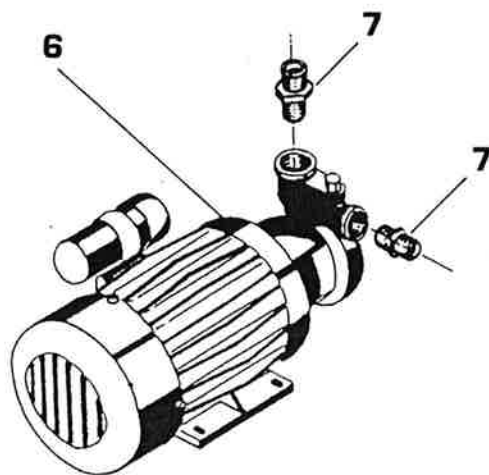
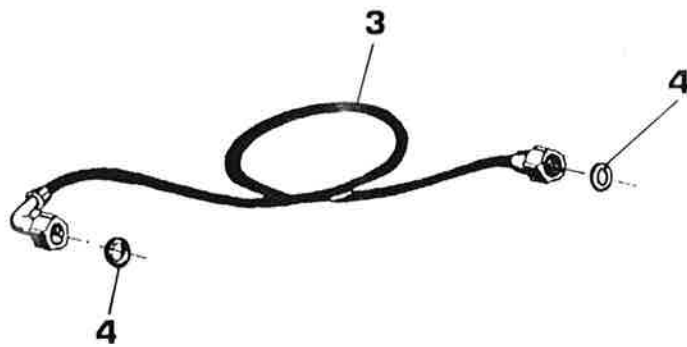
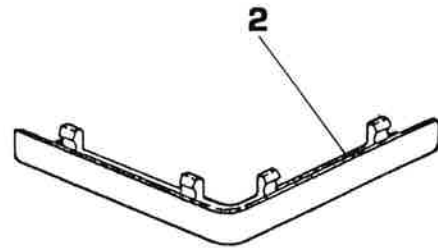
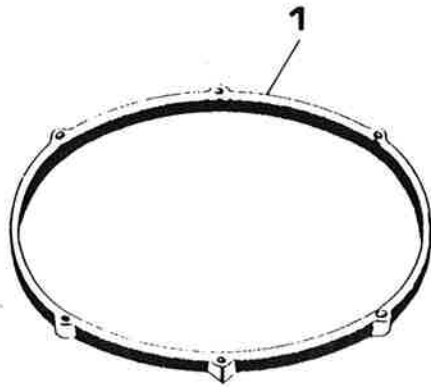
+7(812)987-88-81

DESCRIZIONE - DESCRIPTION - BESCHREIBUNG

JS.	CODICE CODE KODE	DESCRIZIONE - DESCRIPTION - BESCHREIBUNG
1	13 00 38	Pompa FIR 1241 HP 1,5 Wash pump FIR 1241 HP 1,5 Pompe FIR 1241 HP 1,5 Elektropumpe FIR 1241 HP 1,5
1	13 00 02	Pompa FIR 1241 HP 1,5 Wash pump FIR 1241 HP 1,5 Pompe FIR 1241 HP 1,5 Elektropumpe FIR 1241 HP 1,5
2	20 60 06	Condensatore FIR 1241 Condenser FIR 1241 Condensateur FIR 1241 Kondensator FIR 1241
3	31 50 05	Flangia FIR 1241 Flange FIR 1241 Flansque int. FIR 1241 Flansch FIR 1241
	11 60 05	Corpo pompa FIR 1241 Flange extr. FIR 1241 Flansque ext. FIR 1241 Pumpengehäuse FIR 1241
5	12 40 05	Girante FIR 1241 50 Hz. Impellor FIR 1241 50 Hz. Turbine FIR 1241 50 Hz. Pumpenflügel FIR 1241 50 Hz.
6	45 60 23	OR 1241 FIR O-ring 1241 FIR Joint thorique 1241 FIR O-Ring Dichtung 1241 FIR
7	14 10 02	Tenuta meccanica 1241 FIR Seal 1241 FIR Presse etoupe 1241 FIR Gleitringdichtung 1241 FIR
8	31 40 03	Cuscinetto 1241 FIR Bearing 1241 FIR Roulement 1241 FIR Kugellager 1241 FIR
	33 50 01	Ventola 1241 FIR Fan 1241 FIR Turbine de refroidissement 1241 FIR Flügel 1241 FIR
10	31 30 01	Copriventola 1241 FIR Fan protection 1241 FIR Protection turbine 1241 FIR Flügelschutz 1241 FIR

Б wolk

+7(812)987-08-81



POS.	CODICE CODE KODE	DESCRIZIONE - DESCRIPTION - BESCHREIBUNG	POS.	CODICE CODE KODE	
1	70 20 02	Anello cesto ø 33 Rack ring ø 33 Volant panier ø 33 Körbring ø 33	5	14 30 19 *	Tubo scarico Drain pipe ø 22 Tuyau vidange Ablaufschlauch
1	70 20 01	Anello cesto ø 38 Rack ring ø 38 Volant panier ø 38 Körbring ø 38	5	14 30 20 *	Tubo scarico Drain pipe ø 38 Tuyau vidange Ablaufschlauch
2	46 10 03	Piedino cesto grigio Grey rack feet Pied panier gris Grauer Korbfuss	6	pag. 115	Pompa ausilia Rinse booster Pompe de rinç Nachspülpump
3	14 30 16 *	Tubo carico con curva 3/4 gas Inlet pipe with bend 3/4 gas Tuyau alimentation avec courbe 3/4 gaz Zulaufschlauch mit Kurve 3/4 Gas	7	46 80 26	Raccordo pom Rinse booster Raccord pomp Nachspülpump
3	14 30 18 *	Tubo carico 19 x 26 Inlet pipe 19 x 26 Tuyau alimentation 19 x 26 Zulaufschlauch 19 x 26	8	14 30 21	Tubo flessibile Rinse booster Tuyau flexible Nachspülpump
4	43 70 41	Guarnizione carico 3/4 gas Inlet gasket 3/4 gas Joint alimentation 3/4 gaz Zulaufdichtung 3/4 Gas			
5	14 30 17	Tubo scarico Mt. 1,5 ø 22 Drain pipe mt. 1,5 ø 22 Tuyau vidange mt. 1,5 ø 22 Ablaufschlauch Mt. 1,5 ø 22			Modelli con pompa scarico Models with drain pump Modèles avec tuyau vidange Modelle mit Laugenpumpe

Этот Общепит

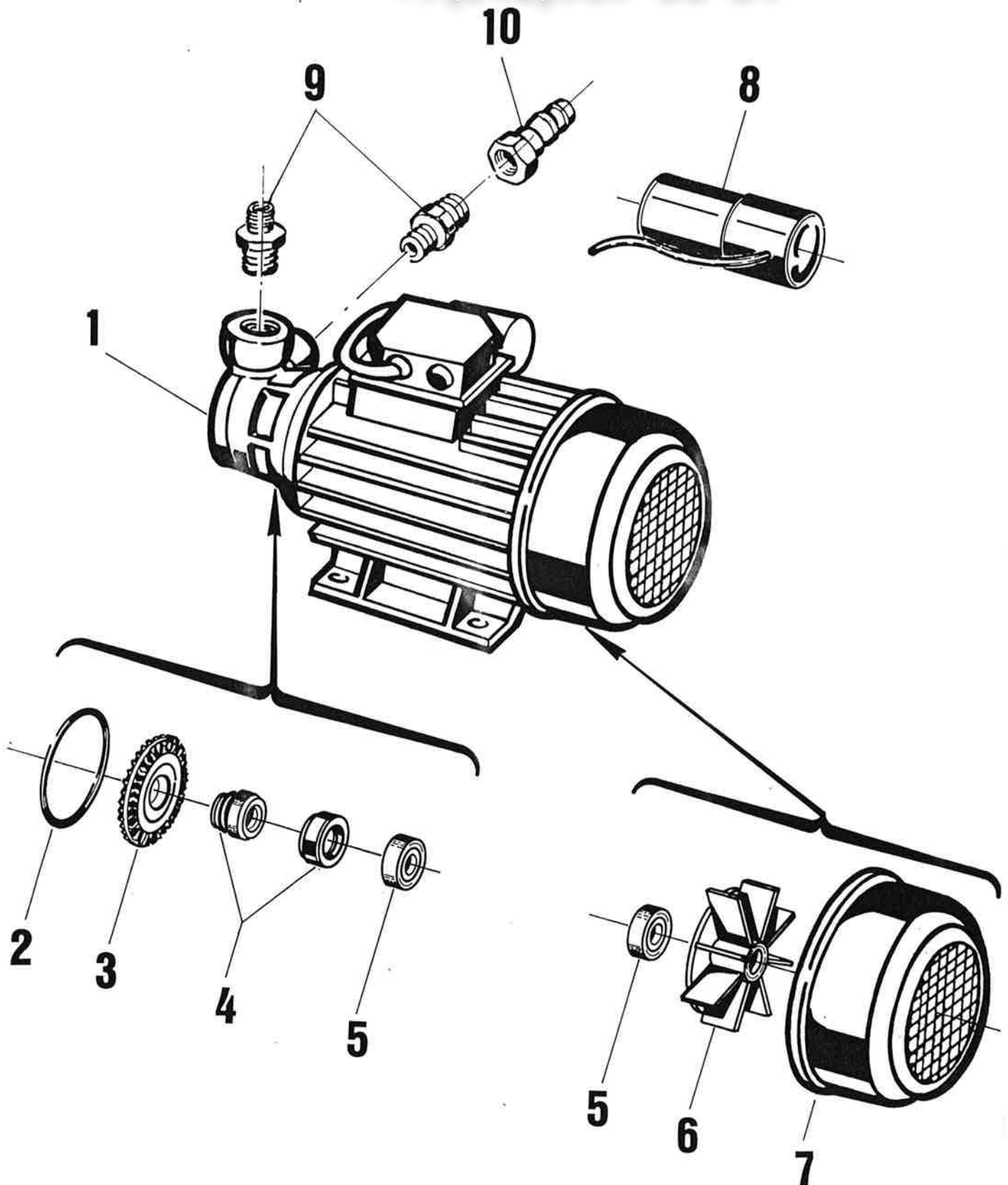
0/87

vsezip.ru

+7(812)987-08-81

Всё Общедоступно
vsezip.ru

+7(812)987-08-81

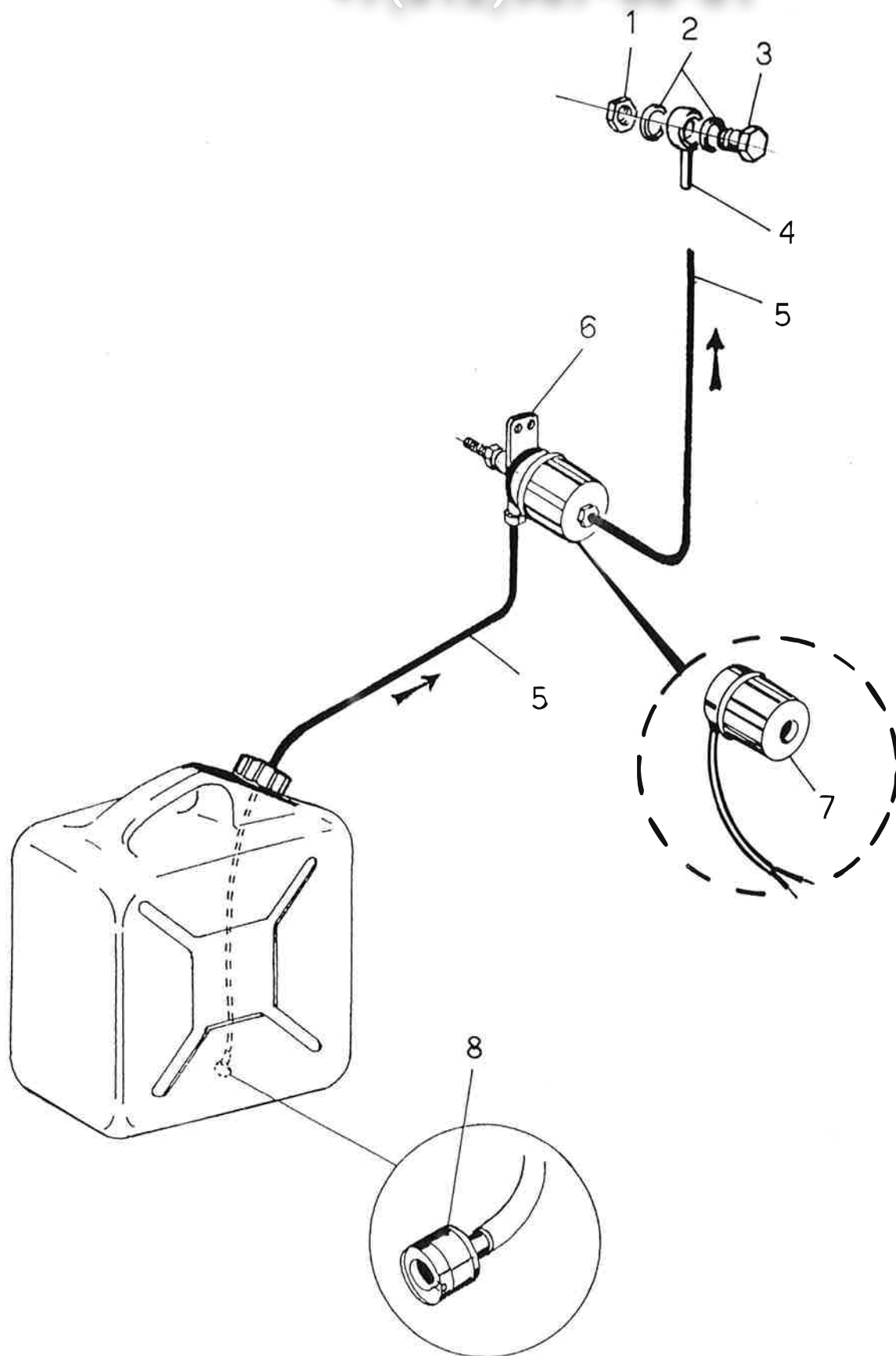


DESCRIZIONE - DESCRIPTION - BESCHREIBUNG

+7(812)987-08-81

POS.	CODICE CODE KODE	DESCRIZIONE - DESCRIPTION - BESCHREIBUNG
1	13 00 13	<p>Pompa ausiliaria Dab K 30 HP 0,4 Rinse booster pump Dab K 30 HP 0,4 Pompe rincage Dab K 30 HP 0,4 Nachspülpumpe Dab K 30 HP 0,4</p> <p>220/50/1</p> <p>Per tutti i modelli For all the models Tous modeles Für alle Modelle</p>
1	13 00 52	<p>Pompa ausiliaria Dab K 30 HP 0,4 Rinse booster pump Dab K 30 HP 0,4 Pompe rincage Dab K 30 HP 0,4 Nachspülpumpe Dab K 30 HP 0,4</p> <p>240/50/1</p> <p>Per tutti i modelli For all the models Tous modeles Für alle Modelle</p>
2	45 60 37	<p>OR K 30 O-ring K 30 Joint thorique K 30 O-Ring Dichtung K 30</p>
3	12 40 15	<p>Girante K 30 Impellor K 30 Turbine K 30 Pumpenflügel K 30</p>
4	14 10 02	<p>Tenuta meccanica K 30 Seal K 30 Presse etoupe K 30 Gleitringdichtung K 30</p>
5	31 40 01	<p>Cuscinetto K 30 Bearing K 30 Roulement K 30 Kugellager K 30</p>
6	33 50 07	<p>Ventola K 30 Fan K 30 Turbine de refroidissement K 30 Flügel K 30</p>
7	31 30 08	<p>Copriventola K 30 Fan protection K 30 Protection turbine K 30 Flügelschutz K 30</p>
8	20 60 01	<p>Condensatore K 30 Condenser K 30 Condensateur K 30 Kondensator K 30</p>
9	46 80 26	<p>Raccordo K 30 Connection K 30 Raccord K 30 Anschluss K 30</p>
10	45 30 02	<p>Raccordo pompa ausiliaria Dab K 30 Rinse booster pump connection Dab K 30 Raccord pompe rincage Dab K 30 Nachspülpumpeanschluss Dab K 30</p> <p>Mod. S 850 - 870 - 950</p>

+7(812)987-08-81





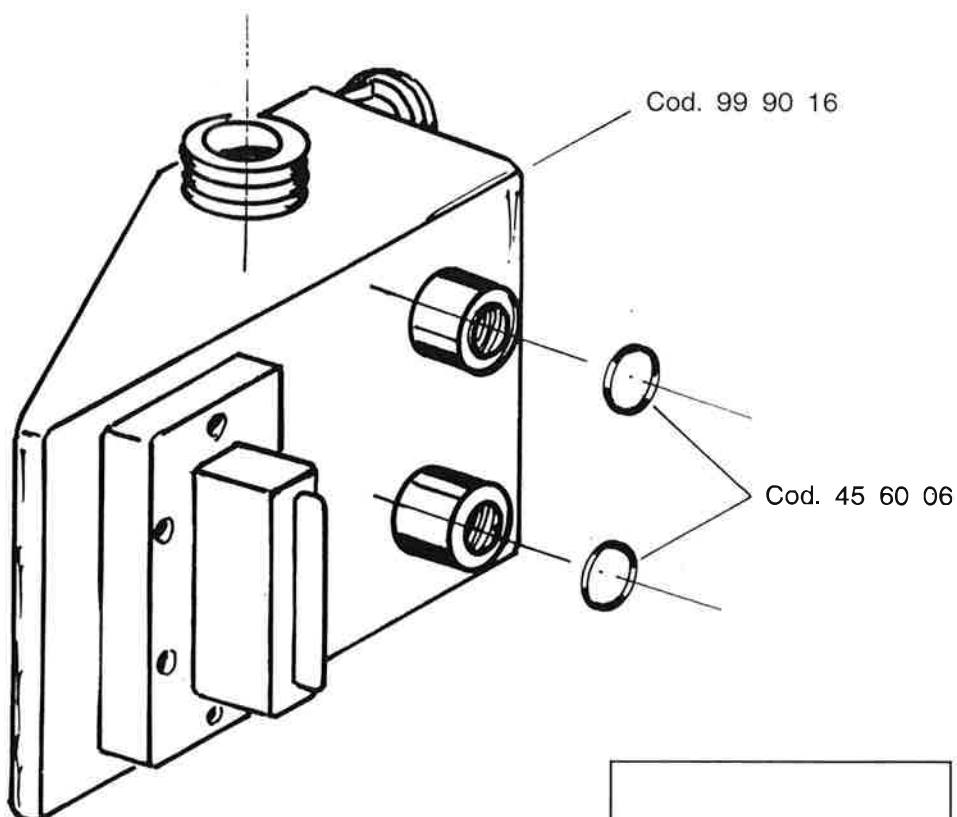
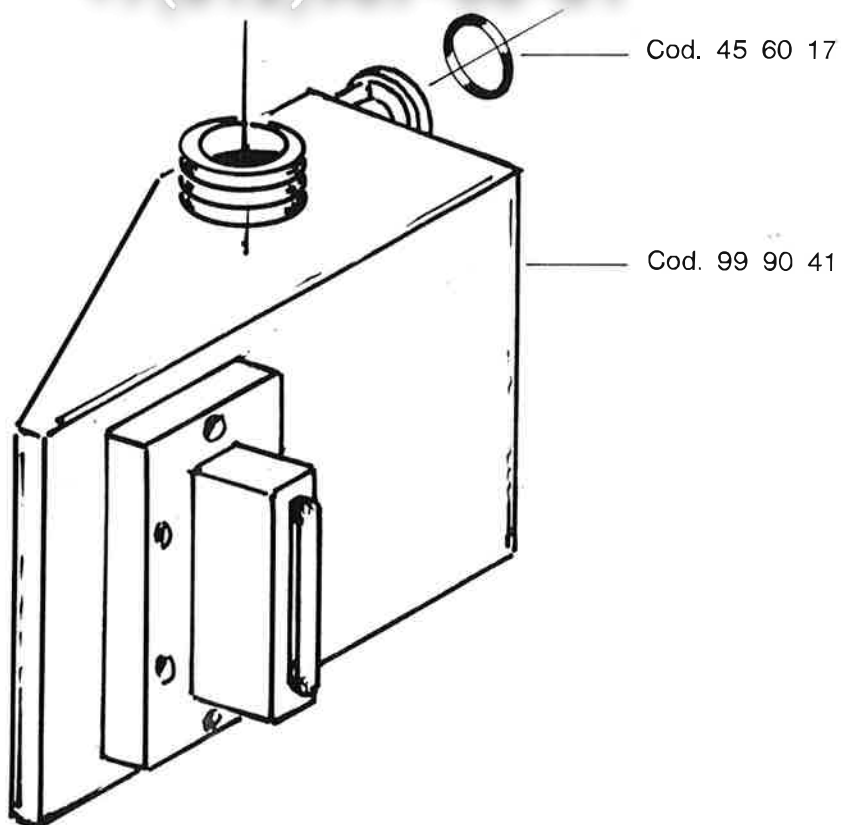
DOSATORE SAPONE
LIQUID DETERGENT DISPENSER
DOSEUR DU PRODUIT DE LAVAGE
SPUELMITTEL-DOSIERGERAET

121

10/87

POS.	CODICE CODE KODE	POS.	CODICE CODE KODE	POS.	CODICE CODE KODE	POS.	CODICE CODE KODE
1	41 70 16						
2	43 70 07						
3	46 80 24						
4	46 80 23						
5	14 30 14						
6	98 70 12						
7	20 10 18						
8	98 60 02						

+7(812)987-08-81



NUOVO
NEW
NOUVEAU
NEU

DA MATRICOLA N° 68473
DE MATRICULE NR. 68473
FROM SERIAL NO. 68473
AB MASCHINEN NR. 68473

E3 wolk

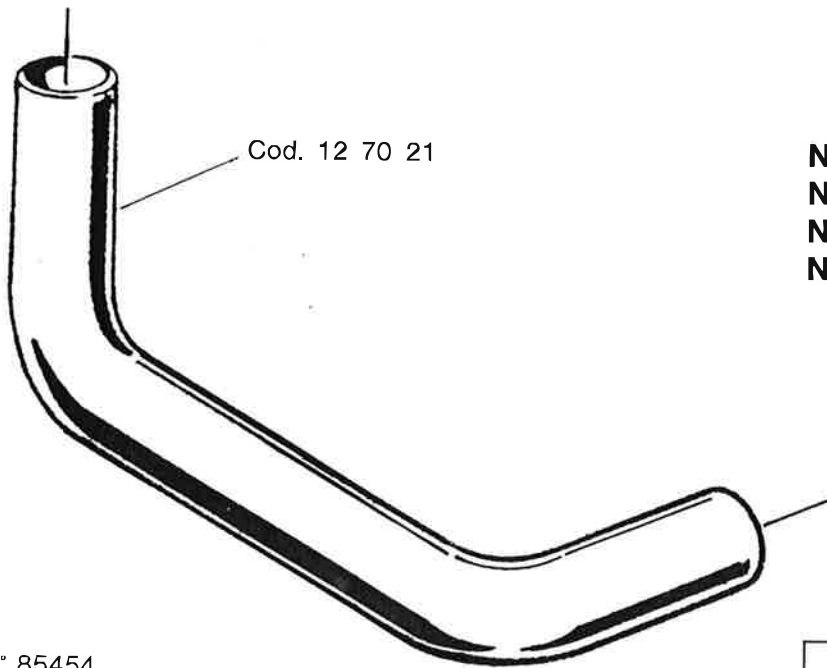
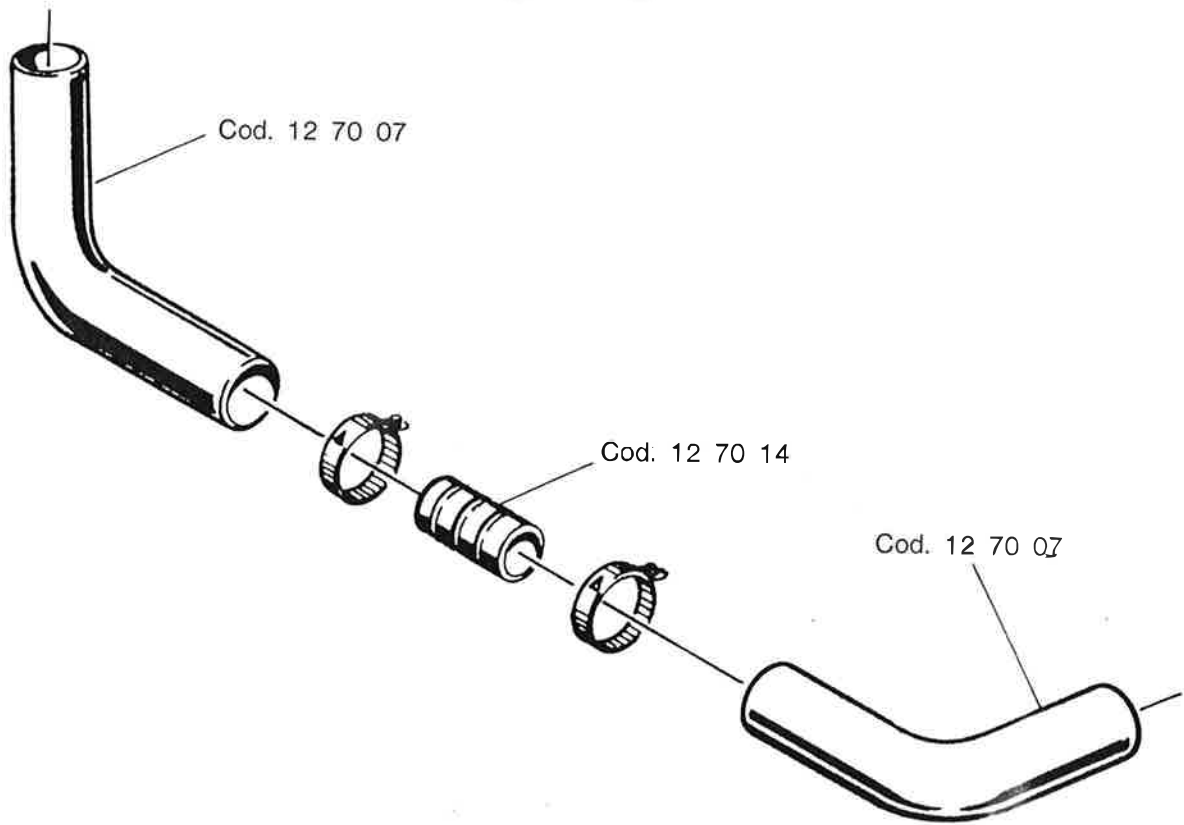
MODIFICA MANICOTTO MANDATA
INLET HOSE MODIFICATION
MODIFICATION DURITE REFOULEMENT
FORMSCHLAUCH-ABAENDERUNG

Зип Общепит
870
vsezip.ru

165

10/87

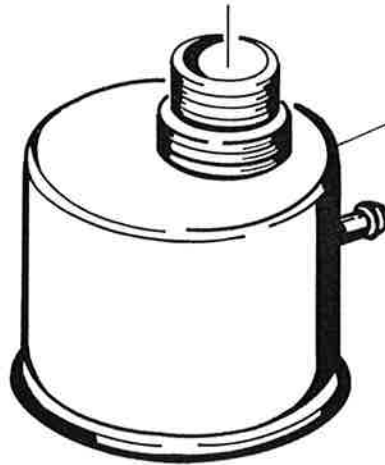
+7(812)987-08-81



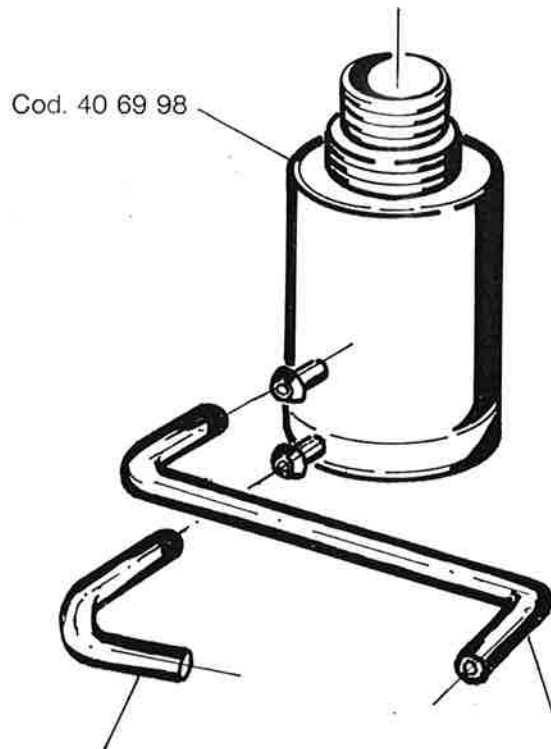
NUOVO
NEW
NOUVEAU
NEU

DA MATRICOLA N° 85454
DE MATRICULE NR. 85454
FROM SERIAL NO. 85454
AB MASCHINEN-NR. 85454

E3 wolk

+7(812)987-08-81

Cod. 40 69 99



Cod. 40 69 98

Cod. 14 31 05

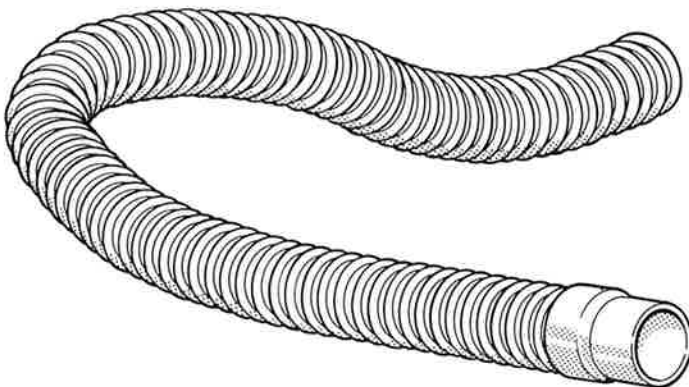
Cod. 14 31 06

**NUOVO
NEW
NEU
NOUVEAU**DA MATRICOLA N° 92582
FROM SERIAL NO. 92582
AB MASCHINEN NR. 92582
DU MATRICULE NO. 92582

+7(812)987-08-81

Cod. 14 30 16 3/4 Gas mt 1,5
Mod. R 497 - 499 - 501
503 - 505 - 507
S 621 - 623 - 624 - 626
631 - 633 - 634 - 636

Cod. 14 31 12 3/4 Gas mt 1,5
Mod. S 651 - 654 - 810 - 815
830 - 835 - 850 - 870 - 950



Cod. 14 31 20 Ø 25 mt 1,5
Mod. R 497 - 499 - 501
503 - 505 - 507
S 621 - 623 - 624 - 626
631 - 633 - 634 - 636

Cod. 14 31 21 Ø 38 mt 1,5
Mod. S 651 - 654 - 810 - 815
830 - 835 - 850 - 870 - 950