

Зип Общепит

vsezip.ru

ELETTPOBAP

+7(812)987-08-81

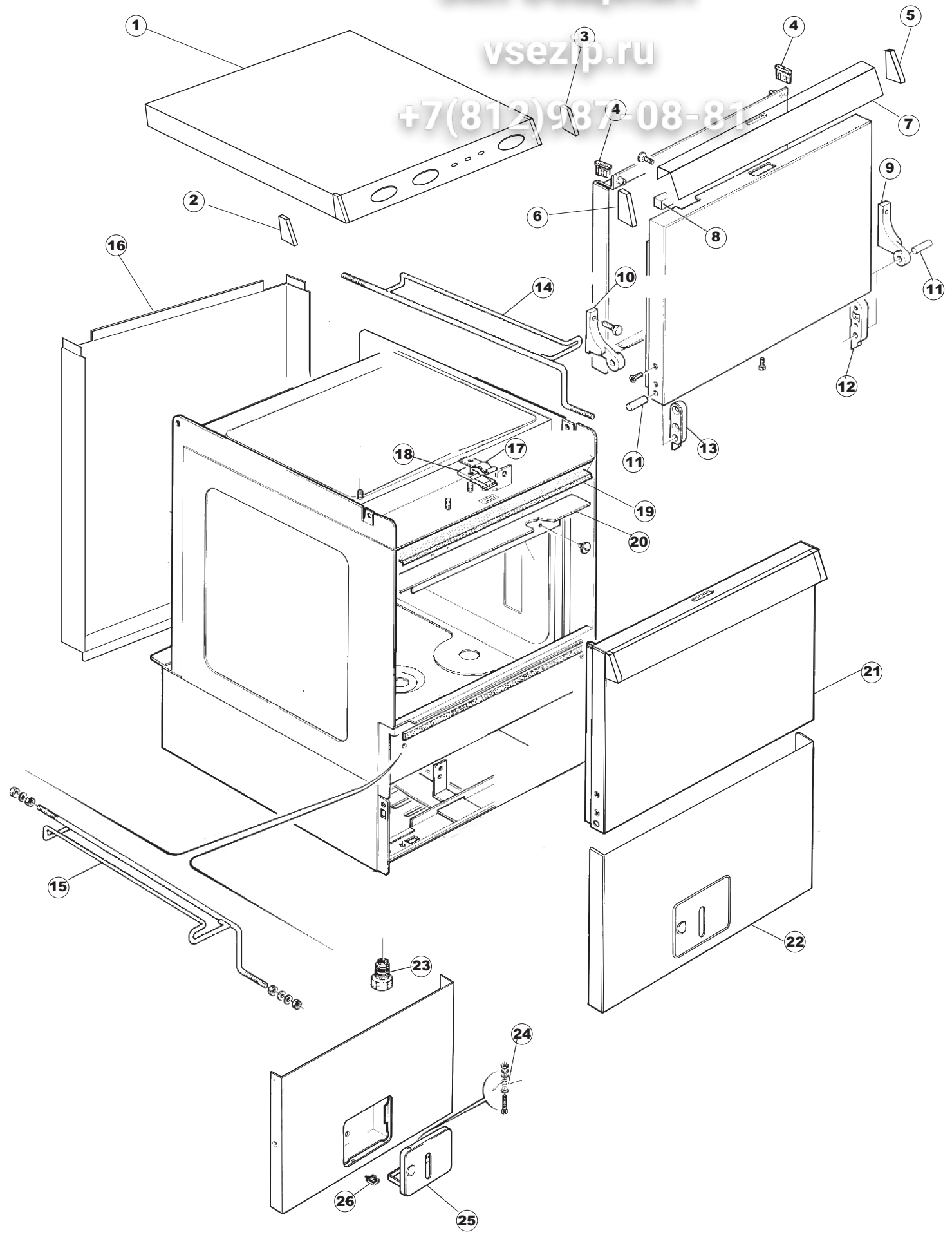
**SPARE PARTS CATALOGUE
ERSATZTEILKATALOG
CATALOGUE PIECES DETACHEES
CATALOGO PARTI RICAMBIO
CATALOGO DE PIEZAS DE RECAMBIO
CATALOGO PEÇAS DE REPOSIÇÃO**

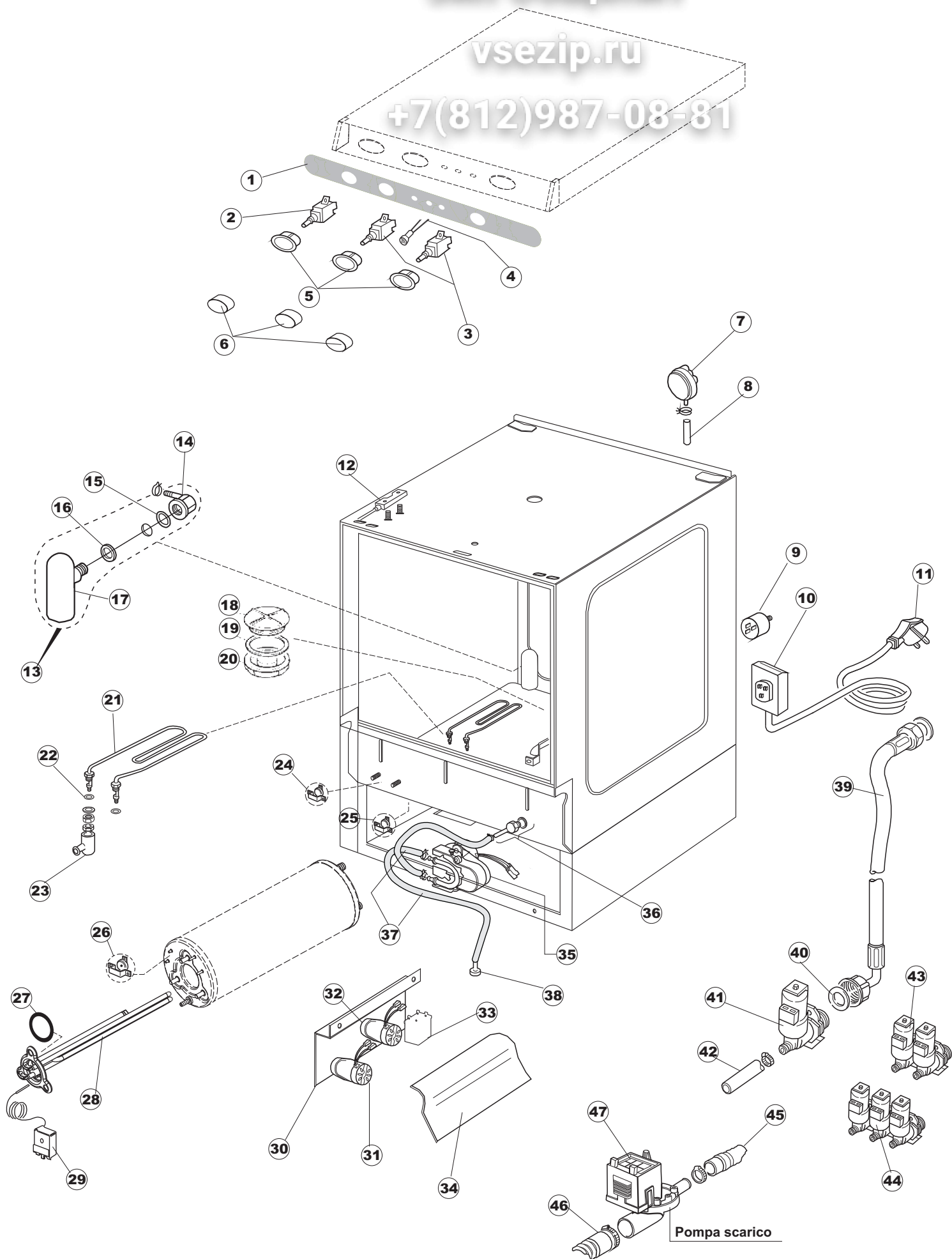
E41

30-09-2008

vsezip.ru

+7(812)987-08-81

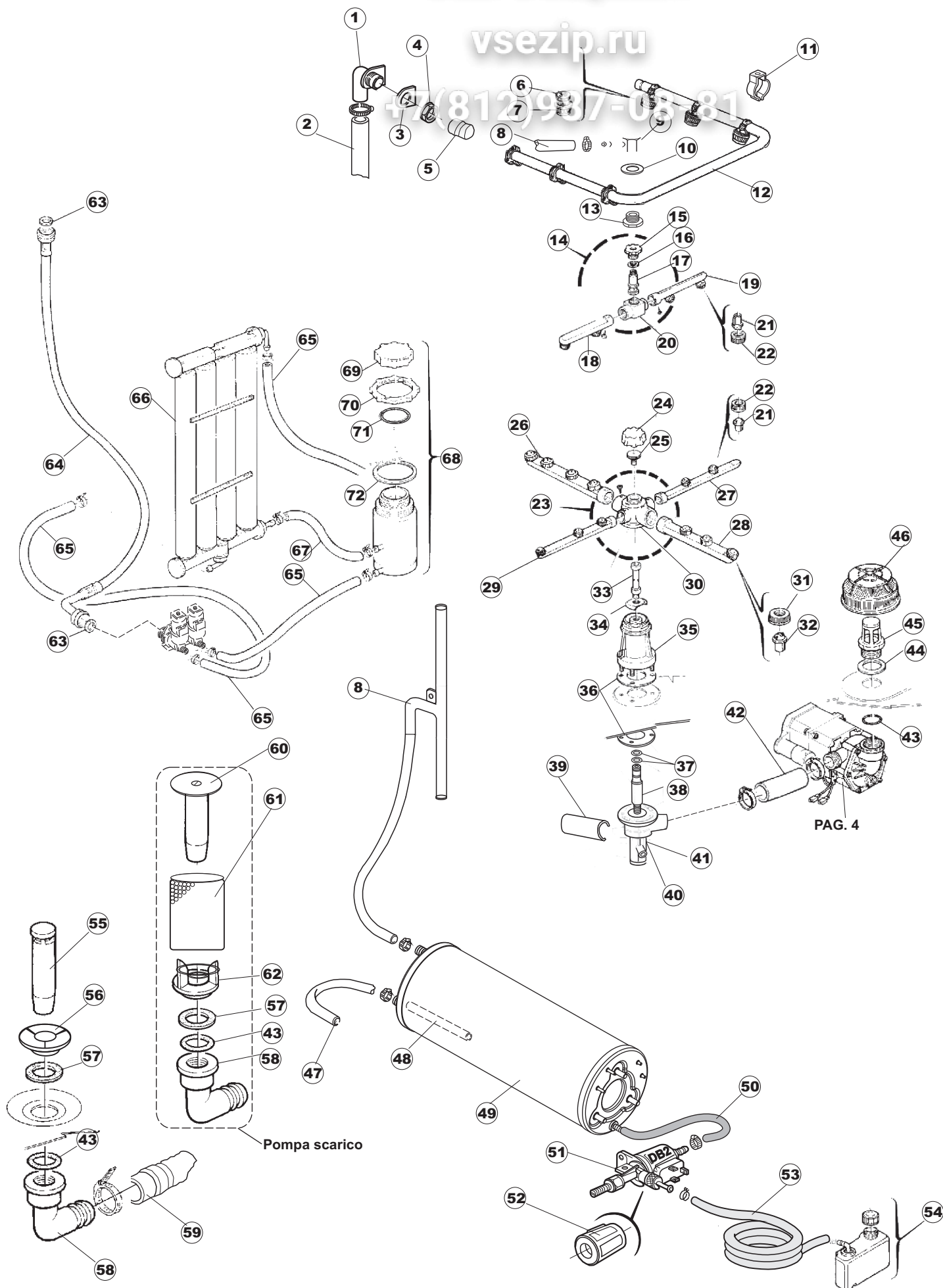




Pompa scarico

vsezip.ru

+7 (812) 9987-0881



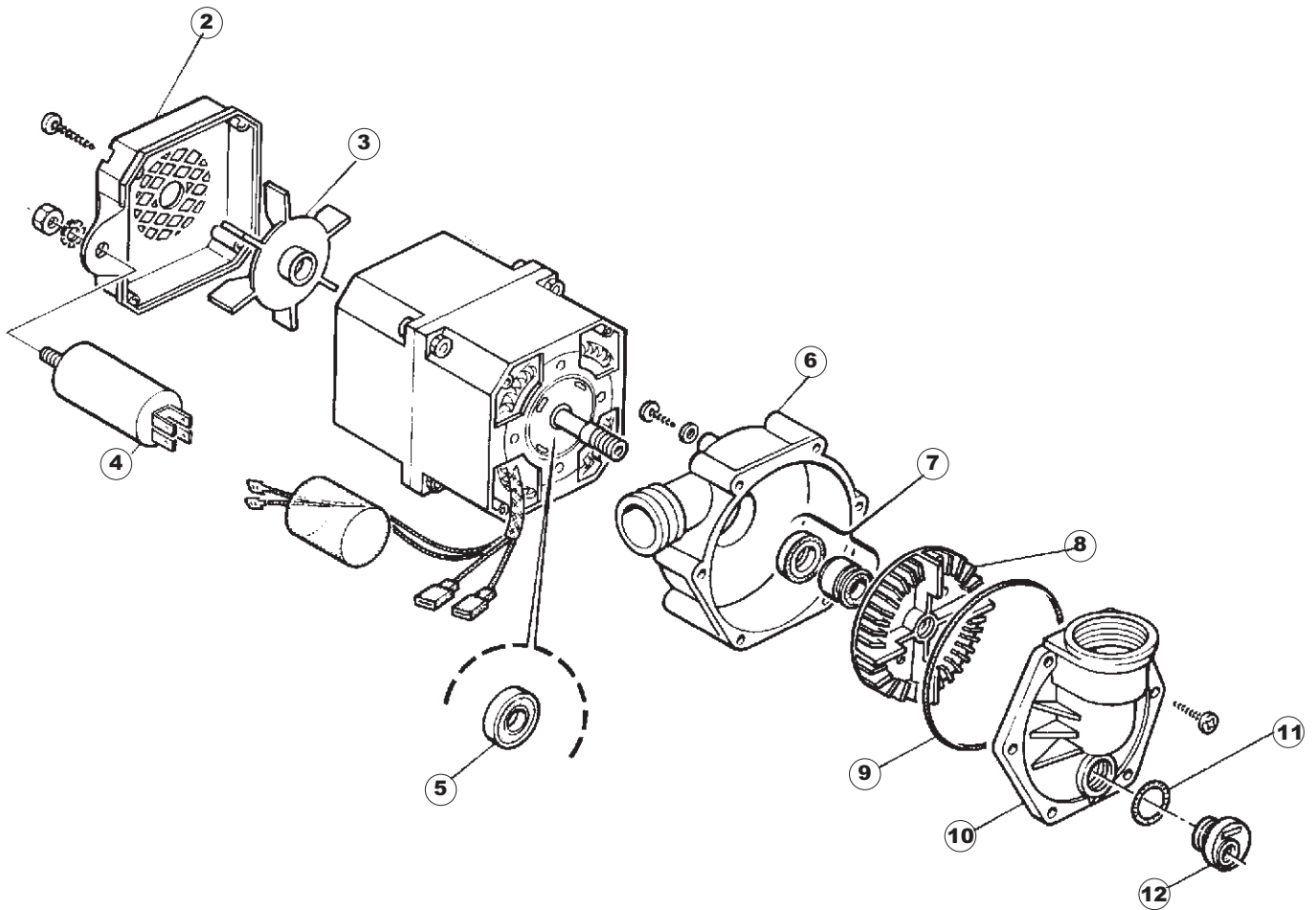
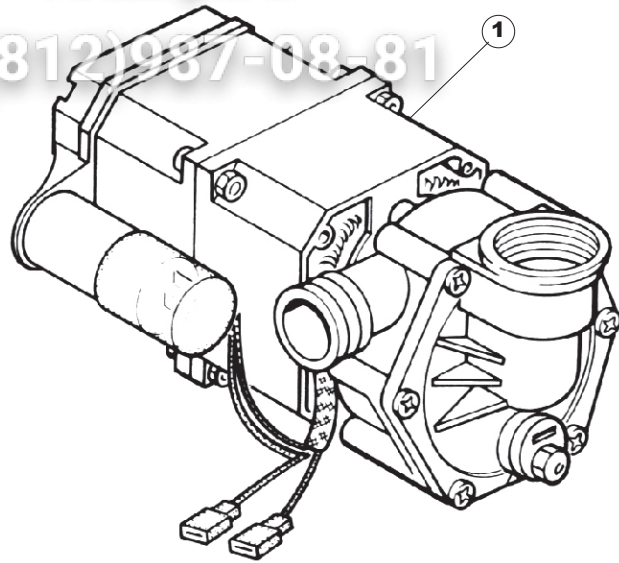
PAG. 4

Pompa scarico

4 Zip Общепит

vsezip.ru

+7(812)987-08-81



T.60

MOD E41

| Seite | Position | Code | Alter Code | Beschreibung | ME |
|-------|----------|-----------|------------|---|----|
| 1 | 1 | 004194 | | GEHAEUSEDECKEL E.41NEW | NR |
| 1 | 2 | 480137 | | PFROPFEN, DECKEL-LINKS E35/E40/E45 BLAU | NR |
| 1 | 3 | 480138 | | PFROPFEN, DECKEL-RECHTS E35/E40/E45 BLAU | NR |
| 1 | 4 | 480036 | | PFROPFEN, WABENPLATTE RECHTS 11 | NR |
| 1 | 5 | 480128 | | PFROPFEN, GRIFF RECHTS E35/40/45 BLAU | NR |
| 1 | 6 | 480127 | | PFROPFEN, GRIFF LINKS E35/40/45 BLAU | NR |
| 1 | 7 | 447155 | | GRIFF, INOX E.41 | NR |
| 1 | 8 | 999077 | | GRUPPO CALAMITA PORTA 22 | NR |
| 1 | 9 | 311006.CR | | SCHARNIER, TÜR RECHTS 11 VERCHR. | NR |
| 1 | 10 | 311005.CR | | SCHARNIER, TÜR LINKS 11 VERCHR. | NR |
| 1 | 11 | 325033 | | ZAPFEN, TÜRSCHARNIER 10-11/22 | NR |
| 1 | 12 | 307009 | | TÜRANSCHLAG, RECHTS 11 | NR |
| 1 | 13 | 307008 | | TÜRANSCHLAG, LINKS 11 | NR |
| 1 | 14 | 015024 | | FÜHRUNG, KORB RECHTS 11F/41F | NR |
| 1 | 15 | 015025 | | FÜHRUNG, KORB LINKS 11F/41F | NR |
| 1 | 16 | 022132 | | PLATTE, HINTEN E.41 | NR |
| 1 | 17 | 449036 | REB449036 | FEDER, SCHLOSS 11 | NR |
| 1 | 18 | 329012 | REB329012 | KEIL, TÜRSCHLOSS grossdimens. 11 | NR |
| 1 | 19 | 437051 | | DICHTUNG, TÜR - 11 | NR |
| 1 | 20 | 033262 | | WINKEL, TÜRDICHTUNG 11/SENSOR | NR |
| 1 | 21 | 029324 | | TUER KOMPLETT E.41 | NR |
| 1 | 22 | 999126 | | GRUPPO PANNELLO ANTERIORE E41 | NR |
| 1 | 23 | 461010 | REB461010 | STÜTZFUSS, SECHSK. S621- | NR |
| 1 | 24 | 449037 | | FEDER, TÜR, KLARSPÜLERBEHALTER 11 | NR |
| 1 | 25 | 029096 | | TÜR, KLARSPÜLERBEHALTER 11 | NR |
| 1 | 26 | 425006 | | KABELKLIPP | NR |
| 2 | 1 | 026047 | | MASKE POLYESTERE E41 | NR |
| 2 | 2 | 208011 | REB208011 | ABLENKER, DOPPELT E.35/40 | NR |
| 2 | 3 | 226095 | REB226095 | DRUCKT. MIT DOPPELKONTAKT E.35/40 | NR |
| 2 | 4 | 216025 | REB216025 | KONTROLL-LAMPE, REIHE 24.5.0.00.04.78 | NR |
| 2 | 5 | 226113 | | SCHALTER GRAU | NR |
| 2 | 6 | 227067 | | TASTE, ELLIPT. BLAU | NR |
| 2 | 7 | 224004 | REB224004 | DRUCKSCHALTER - 35/17 | NR |
| 2 | 8 | 143005 | SPG10 | ROHR, DRUCKSCHALTER TP 5x11 (CASER/15/NL C4N) | MT |
| 2 | 9 | 926144 | DEC50 | FILTER, KAPAZITIV | NR |
| 2 | 10 | 459018 | | KABELKLIPPS, ELEKTRO-TERMINAL KADO | NR |
| 2 | 11 | 299040 | REB299040 | STECKER, SCHUKO 90^ VERKAB. l=2.5mt | NR |
| 2 | 12 | 211002 | REB211002 | KONTAKT, MAGNET.+KABEL 302N.Ocm25 | NR |
| 2 | 13 | 984005 | REB984005 | GRUPPO CAMPANA PRESSOST.35/40 | NR |
| 2 | 14 | 468029 | REB468029 | VERBINDUNGSST., DRUCKSCHALTERGLOCKE | NR |
| 2 | 15 | 456020 | REB456020 | O-Ring 3050 R495 | NR |
| 2 | 16 | 437019 | REB437019 | DICHTUNG, GLOCKE DRUCKSCH. V.M. | NR |
| 2 | 17 | 107005 | REB107005 | GLOCKE, DRUCKSCHALT. EB 35/40 | NR |
| 2 | 18 | 480006 | REB480006 | PFROPFEN, SITZ FÜR SALZBEHALTER | NR |
| 2 | 19 | 437034 | REB437034 | DICHTUNG, D68D81S3 GUMMI | NR |
| 2 | 20 | 429012 | REB429012 | GEWINDERING, VERSCHL. SALZBEH. | NR |
| 2 | 21 | 230085 | REB230085 | WIDERSTAND, TANK 2050W/220V-2450W/240V 11/31/.. | NR |
| 2 | 22 | 456015 | REB456015 | O-Ring 112 9.92X2.62 | NR |
| 2 | 23 | 463007 | REB463007 | FITTING, WIDERSTANDSSCHUTZ | NR |
| 2 | 24 | 236035 | REB236035 | THERM.,KONT. TANK/L.60ø+/-3ø(2611573) | NR |
| 2 | 25 | 236047 | REB236047 | THERM.,KONT. TANK/S.95ø+/-3ø | NR |

| | | | | | |
|---|----|--------|-----------|---|----|
| 2 | 26 | 236039 | REB236039 | THERM.,KONT. BOILER/S-110ø+/-5ø | NR |
| 2 | 27 | 456075 | | TORISCHE DICHTUNG 27-47X5/33 NBR | NR |
| 2 | 28 | 230113 | | HEIZUNG 2600W/230V FL.PICCOLA P/BULBO | NR |
| 2 | 29 | 236043 | REB236043 | THERMOSTAT, BOILER TR711 Tf-83ø | NR |
| 2 | 30 | 024038 | | PLATTE, ELEKTR.BESTANDTEIL | NR |
| 2 | 31 | 238053 | REB238053 | TIMER+ANSCHL.3-Impulse 150" | NR |
| 2 | 32 | 238052 | REB238052 | TIMER, REGEN. 220/240/50 | NR |
| 2 | 33 | 229023 | DER11 | RELAIS FINDER 60.62 240/30/1 | NR |
| 2 | 34 | 214076 | | EL.SCHUTZ,TRANSP. 10-11 | NR |
| 2 | 35 | 209021 | | DOSAT.PERIST.DETERGENTE REG. | NR |
| 2 | 36 | 468151 | DZR150NT | VERBINDUNGSST., SEIFENEINTRITT CPL NM * GESCHW. | NR |
| 2 | 37 | 143194 | REB143194 | ROHR 4x6 CRISTAL, DURCHS. | MT |
| 2 | 38 | 121075 | REB121075 | FILTER, ABSAUG.INOX (775239-001) | NR |
| 2 | 39 | 143016 | REB143016 | ROHR, EINLASS KNIE 3/4GAS D.i9 | NR |
| 2 | 40 | 437041 | REB437041 | DICHTUNG 3/4 GASVERSORG. | NR |
| 2 | 41 | 240011 | REB240011 | ZUFLUSSVENTIL 1-WEG | NR |
| 2 | 42 | 143004 | REB143004 | ROHR, DRUCKSCHALTER TP 10X17 (CASER/15NL C4N) | MT |
| 2 | 43 | 240003 | REB240003 | ZUFLUSSVENTIL 2-WEGE | NR |
| 2 | 44 | 240002 | REB240002 | ZUFLUSSVENTIL 3-WEGE | NR |
| 2 | 45 | 143137 | REB143137 | ABLASSROHR D18 GEBOG. ENDE | NR |
| 2 | 46 | 127005 | REB127005 | MUFFE, ABLAUF S621 | NR |
| 2 | 47 | 130123 | REB130123 | ABLASSPUMPE (450/D18/VICT.12/32) | NR |
| 3 | 1 | 111026 | | SAMMELLEITUNG, OBEN SPÜLEN E.40 | NR |
| 3 | 2 | 127053 | REB127053 | MUFFE, OB. VERSORGUNG E.40 | NR |
| 3 | 3 | 437080 | | DICHTUNG, VERBINDUNGSST., OB.SPÜL.E.40 | NR |
| 3 | 4 | 417038 | REB417038 | SCHRAUBENMUTTER, BEF. SPÜL.SAMMELLEITUNG | NR |
| 3 | 5 | 441010 | | EINSATZ, DICHT. D18 SAMM.S621- | NR |
| 3 | 6 | 119003 | REB119003 | FLÜGELRAD MIT GEWINDE, SPÜLEN | NR |
| 3 | 7 | 140010 | REB140010 | SPRITZ, OB. S621-3- | NR |
| 3 | 8 | 143239 | | LEITUNG, H-)UNT.COND. | NR |
| 3 | 9 | 468165 | REB468165 | FITTING, KUNST. VERBINDUNGSST. 35/40/22 | NR |
| 3 | 10 | 437078 | REB437078 | DICHTUNG, DOSIERER E35/.OB.NACHSPÜLEN | NR |
| 3 | 11 | 449045 | REB449045 | FEDER, FEST OB.SPÜL. | NR |
| 3 | 12 | 129051 | | KAMM, OB.SPÜL., KUNST. E.41 CPL. | NR |
| 3 | 13 | 429050 | REB429050 | KLEMMRING FÜR FITTING 35 | NR |
| 3 | 14 | 993031 | REB993031 | GRUPPO RISC.SUP.4 SPRUZZI S621 | NR |
| 3 | 15 | 429008 | REB429008 | GEWINDERING, FÜHRUNG UND BEF. NACHSPÜLEN S621 | NR |
| 3 | 16 | 437008 | REB437008 | DICHTUNG, OB. NACHSPÜLEN | NR |
| 3 | 17 | 325001 | REB325001 | ZAPFEN, NACHSPÜLKAMM 21/31 | NR |
| 3 | 18 | 106035 | REB106035 | NACHSPÜLARM, LINKS GRAU S621 | NR |
| 3 | 19 | 106036 | REB106036 | NACHSPÜLARM, RECHTS GRAU S621 | NR |
| 3 | 20 | 129002 | REB129002 | GEHAUSE, NACHSPÜLKAMM, OBEN S621 | NR |
| 3 | 21 | 140007 | REB140007 | SPRITZ S621-3-31- | NR |
| 3 | 22 | 429006 | REB429006 | GEWINDERING, NACHSPÜLEN S621-3-31-3 | NR |
| 3 | 23 | 990046 | REB990046 | GRUPPO LAV.RISCIACQUO 11F-SUP.460/EB | NR |
| 3 | 24 | 447128 | REB447128 | DREHKNOPF, FEST SPÜL. GRAU | NR |
| 3 | 25 | 454002 | REB454002 | KLINKE 21/31 | NR |
| 3 | 26 | 106009 | | SPÜLARM, RECHTS S621-3 | NR |
| 3 | 27 | 106010 | | NACHSPÜLARM, LINKS S621-3 | NR |
| 3 | 28 | 106012 | | SPÜLARM, LINKS S621-3 | NR |
| 3 | 29 | 106011 | | NACHSPÜLARM, RECHTS S621-3 | NR |
| 3 | 30 | 129039 | REB129039 | GEHAUSE, SPÜL-NACHSPÜLEN UNTEN 353/403RAL7012 | NR |
| 3 | 31 | 429007 | REB429007 | GEWINDERING, SPÜLEN S621-3-31-3 | NR |
| 3 | 32 | 140020 | REB140020 | SPRITZ, GRAU 11/353/403 | NR |
| 3 | 33 | 327006 | REB327006 | ZAPFEN, UNT. SPÜL/NACHSPÜLEN 21/453 | NR |

| | | | | | |
|---|----|--------|-----------|--|----|
| 3 | 34 | 199018 | REB199018 | DROSSELSCHEIBE, WASSER 11f-403 | NR |
| 3 | 35 | 115107 | | ZENTR.LEITUNG, FESTKÖRPER 11 | NR |
| 3 | 36 | 437046 | REB437046 | DICHTUNG, ZENTR. SAMMELLEITUNG 11 | NR |
| 3 | 37 | 456051 | REB456051 | O-Ring 2043 | NR |
| 3 | 38 | 325025 | REB325025 | ZAPFEN, SAMMELLEITUNG 11/353/403 | NR |
| 3 | 39 | 127053 | REB127053 | MUFFE, OB. VERSORGUNG E.40 | NR |
| 3 | 40 | 111024 | | SAMMELLEITUNG, UNTEN WASSER HELLBLAU (C/F)11NM | NR |
| 3 | 41 | 111025 | | SAMMELLEITUNG, UNTEN WASSER GRAU (C)11NM | NR |
| 3 | 42 | 127022 | REB127022 | MUFFE, VERSORGUNG 11 | NR |
| 3 | 43 | 456016 | REB456016 | O-Ring 32.50x3.60 | NR |
| 3 | 44 | 437027 | REB437027 | DICHTUNG, D34D45S1.5 FASERSTOFF | NR |
| 3 | 45 | 468103 | | VERBINDUNGSST., ABSAUG. 11 | NR |
| 3 | 46 | 121076 | REB121076 | FILTER, ABSAUG. PUMPE KUNST. 11/353/.. | NR |
| 3 | 47 | 143004 | REB143004 | ROHR, DRUCKSCHALTER TP 10X17 (CASER/15NL C4N) | MT |
| 3 | 48 | 143228 | | ROHR, BOILERWASSEREINLASS 8X9XL250 | NR |
| 3 | 49 | 104057 | | WARMWASSERBEREITER | NR |
| 3 | 50 | 143005 | SPG10 | ROHR, DRUCKSCHALTER TP 5x11 (CASER/15/NL C4N) | MT |
| 3 | 51 | 987020 | DWD1F | GR. DB-2 230/50HZ FASTON | NR |
| 3 | 52 | 201002 | REB201002 | SPÜLE MIT FASTON 230-50HZ DB2 | NR |
| 3 | 53 | 143013 | REB143013 | ROHR, PVC GRÜN 4X7 | MT |
| 3 | 54 | 114995 | | KLARSPÜLERBEHALTER 11/41 | NR |
| 3 | 55 | 142014 | REB142014 | ÜBERLAUF, KUNST. 11 | NR |
| 3 | 56 | 429070 | | GEWINDERING, FÜR ABLAUFFITTING 11 (INOX) | NR |
| 3 | 57 | 437025 | REB437025 | DICHTUNG, D27D35S1.5 FASERSTOFF | NR |
| 3 | 58 | 463008 | REB463008 | FITTING, ABLAUF - 11 | NR |
| 3 | 59 | 143120 | REB143120 | ABLASSROHR, Mt1.5 / D25 | NR |
| 3 | 60 | 142037 | REB142037 | ÜBERLAUF 11 ABLASSPUMPE | NR |
| 3 | 61 | 121079 | REB121079 | FILTER, ABLASSPUMPE 353/403 | NR |
| 3 | 62 | 429063 | REB429063 | GEWINDERING, GERIPPT ABLAUF PS CPL RINGE | NR |
| 3 | 63 | 437041 | REB437041 | DICHTUNG 3/4 GASVERSORG. | NR |
| 3 | 64 | 143016 | REB143016 | ROHR, EINLASS KNIE 3/4GAS D.i9 | NR |
| 3 | 65 | 143186 | REB143186 | LEITUNG, NACHSPÜLEN UNTEN KL.3 | NR |
| 3 | 66 | 117004 | REB117004 | WASSERENTHARTER, 4 -SAULEN NEU | NR |
| 3 | 67 | 143105 | | ROHR, EINTRITT/SALZSOLE S623 NM | NR |
| 3 | 68 | 406998 | REB406998 | SALZBEHALTER NM | NR |
| 3 | 69 | 480005 | REB480005 | PFROPFEN, SALZBEHALTER | NR |
| 3 | 70 | 429011 | REB429011 | GEWINDERING, SALZBEH. | NR |
| 3 | 71 | 456052 | REB456052 | O-Ring 144 | NR |
| 3 | 72 | 437034 | REB437034 | DICHTUNG, D68D81S3 GUMMI | NR |
| 4 | 1 | 130086 | | PUMPE + THERM. 220/240 11 T60 | NR |
| 4 | 2 | 313010 | | GEBL.HAUBE, T60 | NR |
| 4 | 3 | 335008 | REB335008 | GEBL. T60 | NR |
| 4 | 4 | 206010 | REB206010 | KONDENSATOR - 5 mF | NR |
| 4 | 5 | 314001 | REB314001 | LAGER 6201/2Z | NR |
| 4 | 6 | 116014 | | PUMPENGEHAUSE, 11 T60 | NR |
| 4 | 7 | 141002 | REB141002 | DICHTUNG, MECH., ROTIER. D 12 | NR |
| 4 | 8 | 124028 | | LAUFRAD, PUMPE MIT EINSPANNSCHAFT T60 | NR |
| 4 | 9 | 456038 | REB456038 | O-Ring 75X2.5 METRISCH(PUMPE T-60) | NR |
| 4 | 10 | 315013 | | FLANSCH, T60 (SERIENN.ERSATZ.999175) | NR |
| 4 | 11 | 456041 | | O-Ring 3087 CAP T60 | NR |