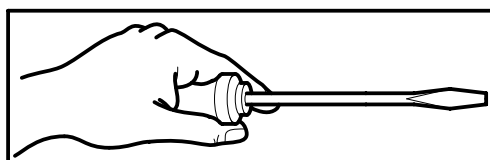
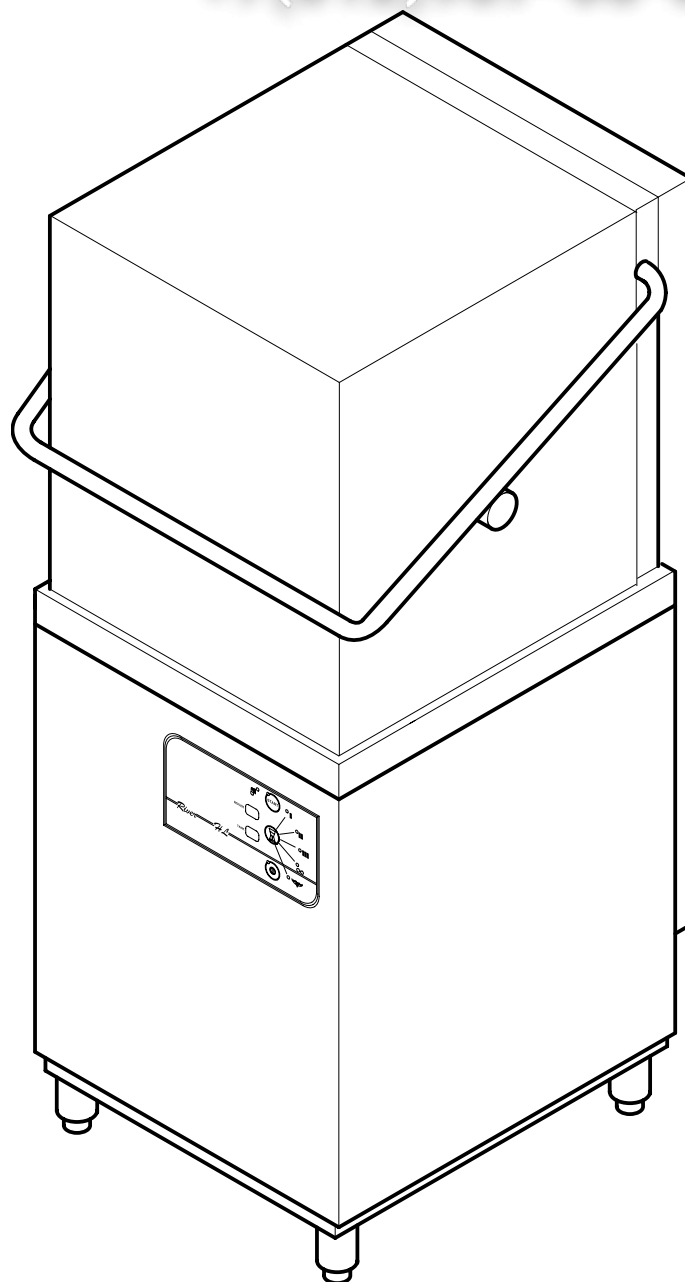


Зип Общепит
River FL
vsezip.ru

+7(812)987-08-81



Tav. 1 – Carrozzeria	Tav. 1 – Machine Body
Tav. 1A – Carrozzeria	Tav. 1A – Machine Body
Tav. 2 – Impianto elettrico	Tav. 2 – Electrical components
Tav. 3 – Componenti in vasca	Tav. 3 – Components in the tank
Tav. 4 – lance lavaggio – Risciacquo	Tav. 4 – Wash arms – Rinsing
Tav. 5 – Pompa lavaggio	Tav. 5 – Wash pump
Tav. 6 – Pompa lavaggio	Tav. 6 – Wash pump
Tav. 6A – Pompa lavaggio	Tav. 6A – Wash pump

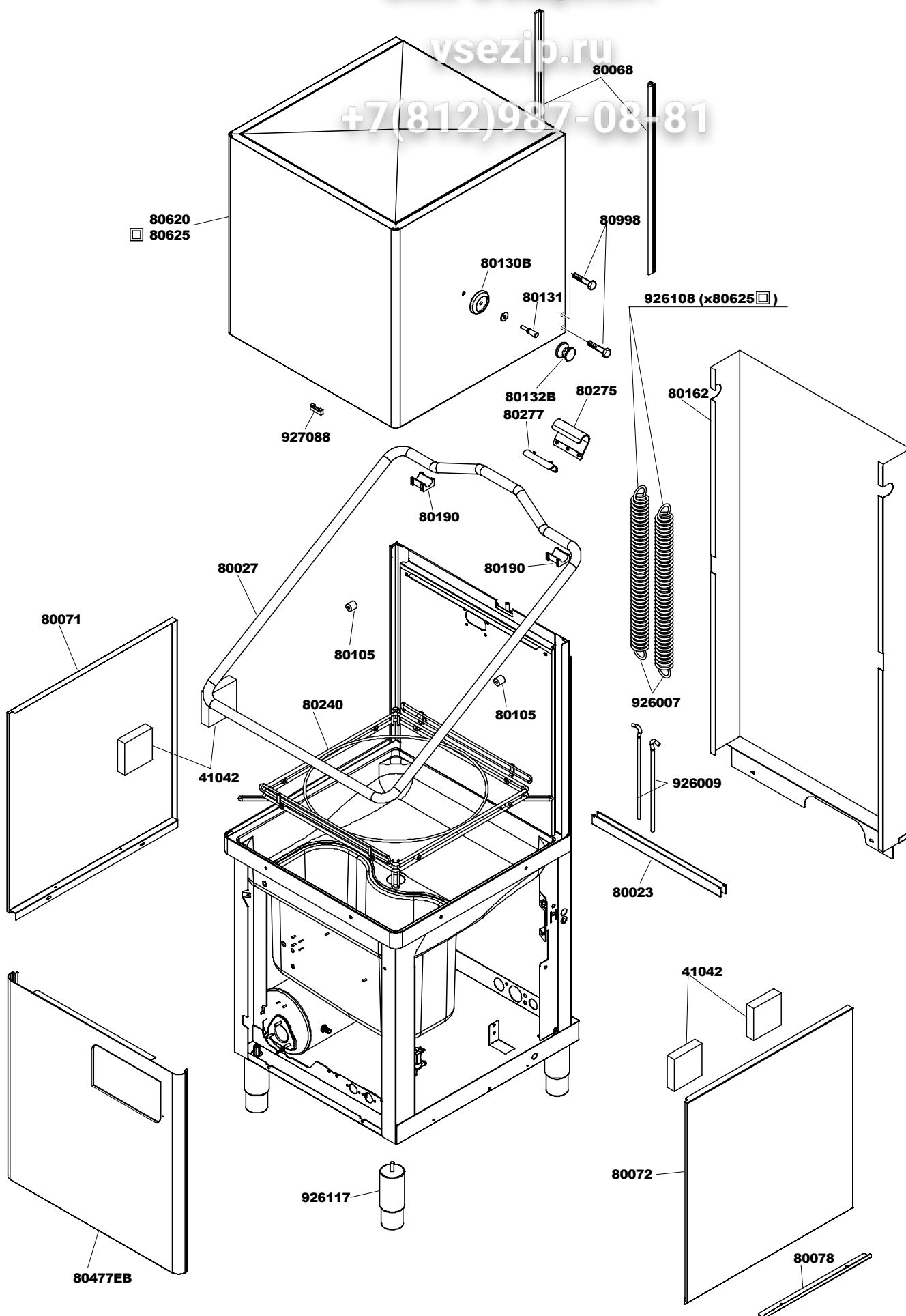
Tab. 1 – Carroceria	Tab. 1 – Carrosserie
Tab. 1A – Carroceria	Tab. 1A – Carrosserie
Tab. 2 – Instalaciòn elèctrica	Tab. 2 – Installation électrique
Tab. 3 – Componentes en cuba	Tab. 3 – Composants de cuve
Tab. 4 – Lances lavages – Enjuague	Tab. 4 – Rampes de lavage Rinçage
Tab. 5 – Bomba lavado	Tab. 5 – Pompe lavage
Tab. 6 – Bomba lavado	Tab. 6 – Pompe lavage
Tab. 6A – Bomba lavado	Tab. 6A – Pompe lavage

Taf. 1 – Verkleidung
Taf. 1/a – Verkleidung
Taf. 2 – Elektrische Anlage
Taf. 3 – Bauteile im Waschtank
Taf. 4 – Spuelarme – Klarspülung
Taf. 5 – Spülpumpe
Taf. 6 – Spülpumpe
Taf. 6A – Spülpumpe

Зип Общепит

vsezip.ru

+7(812)987-08-81

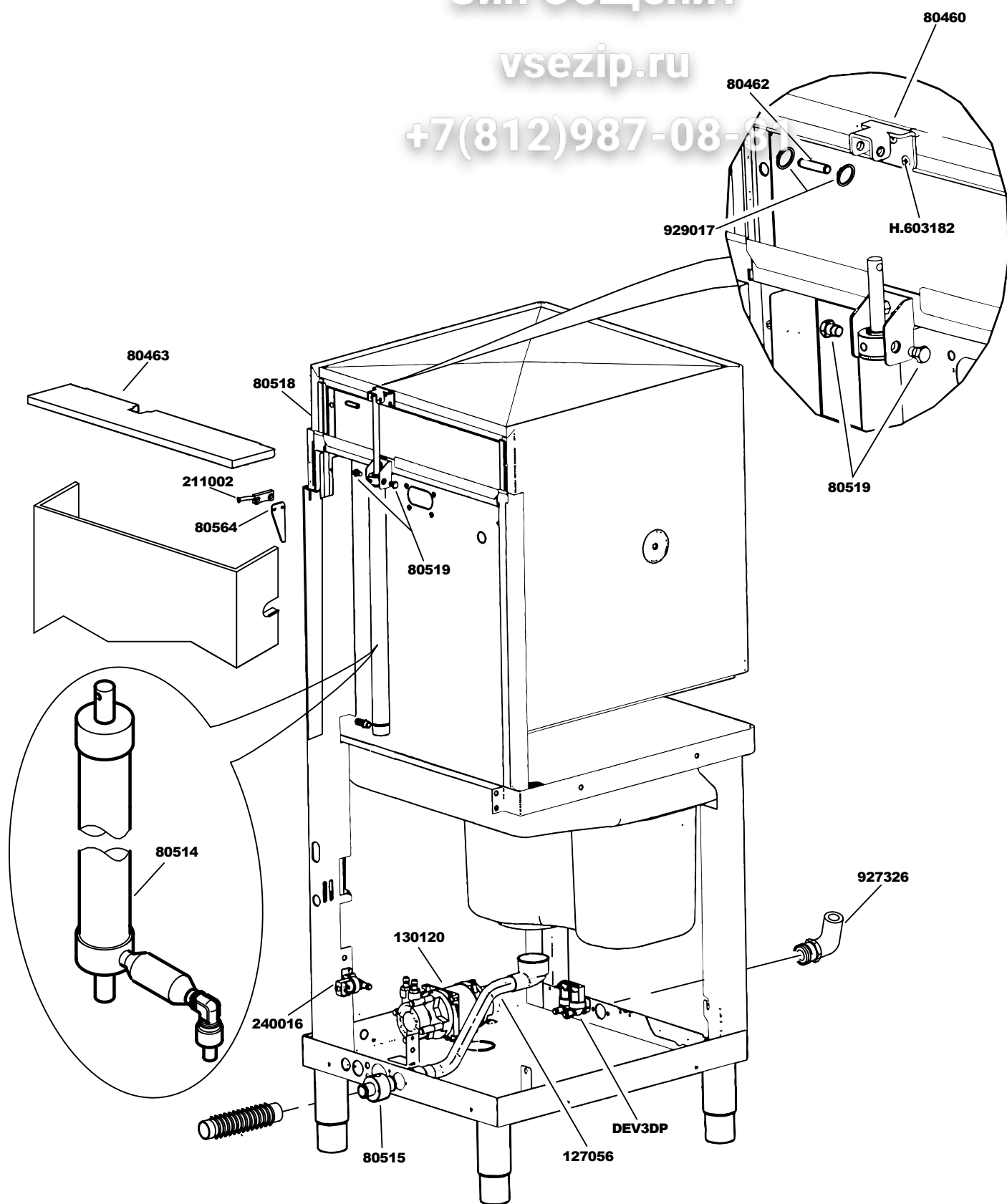


☐ (Coibentazione; Insulation)

Зип Ощепит

vsezip.ru

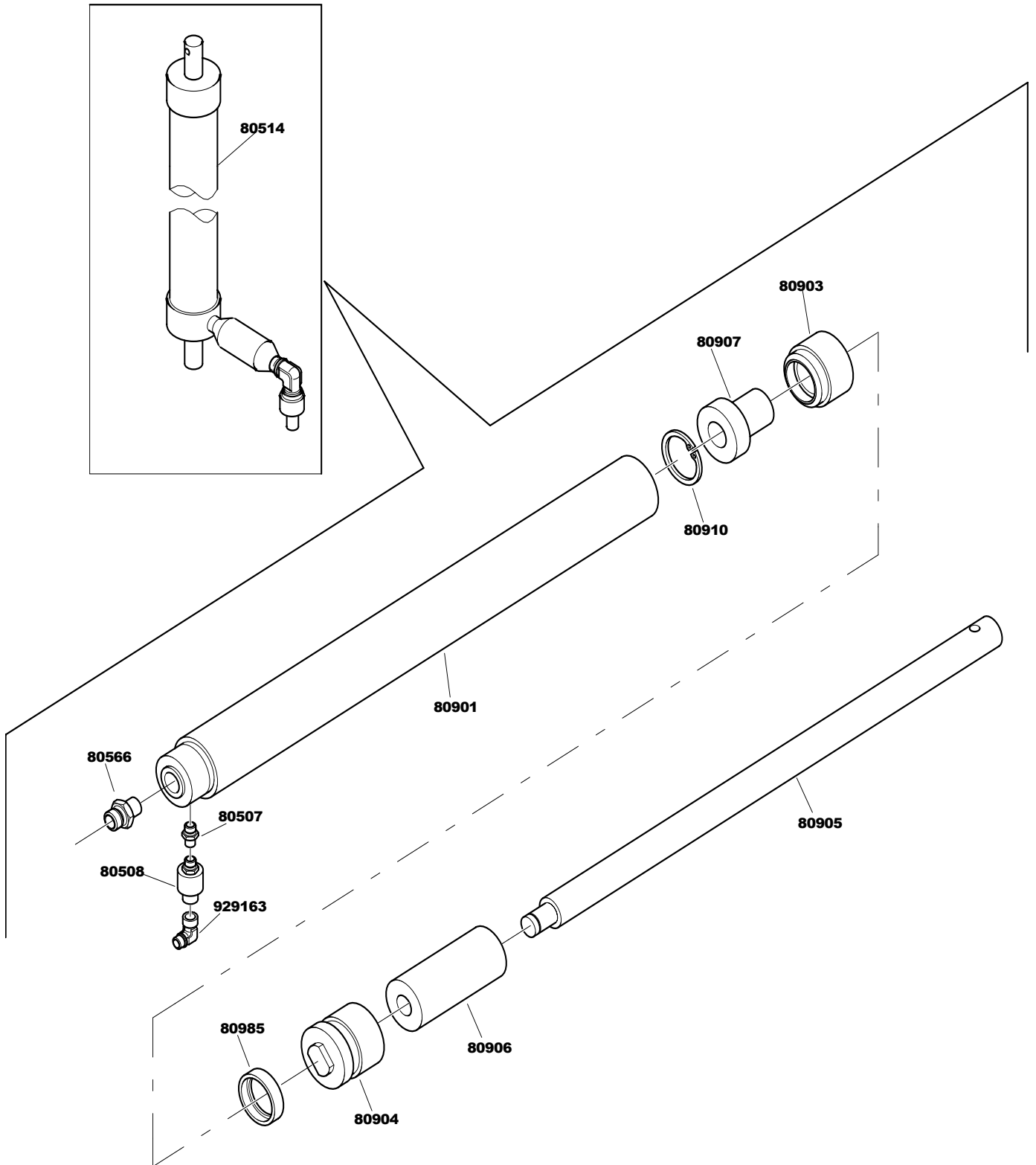
+7(812)987-08-61

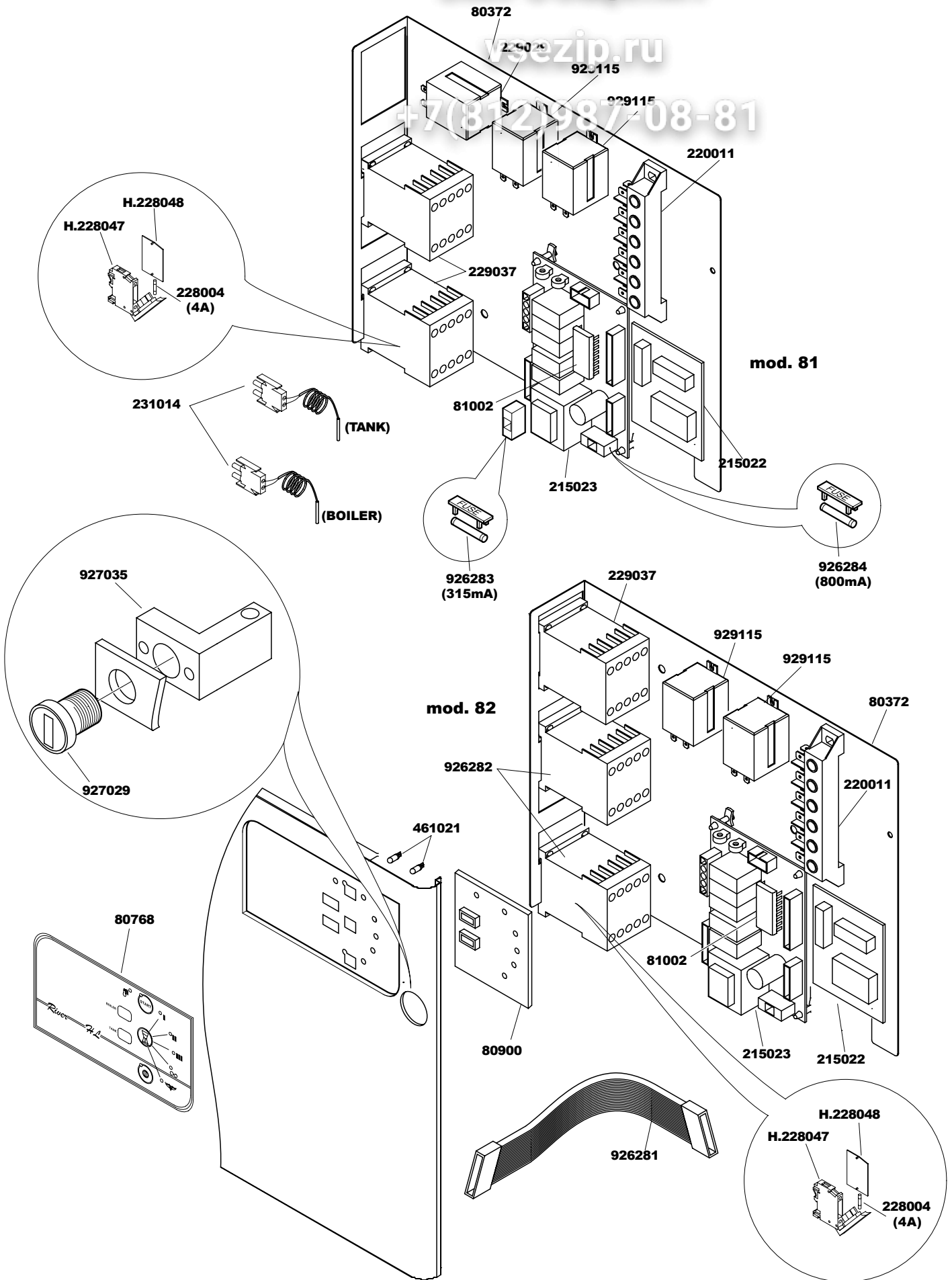


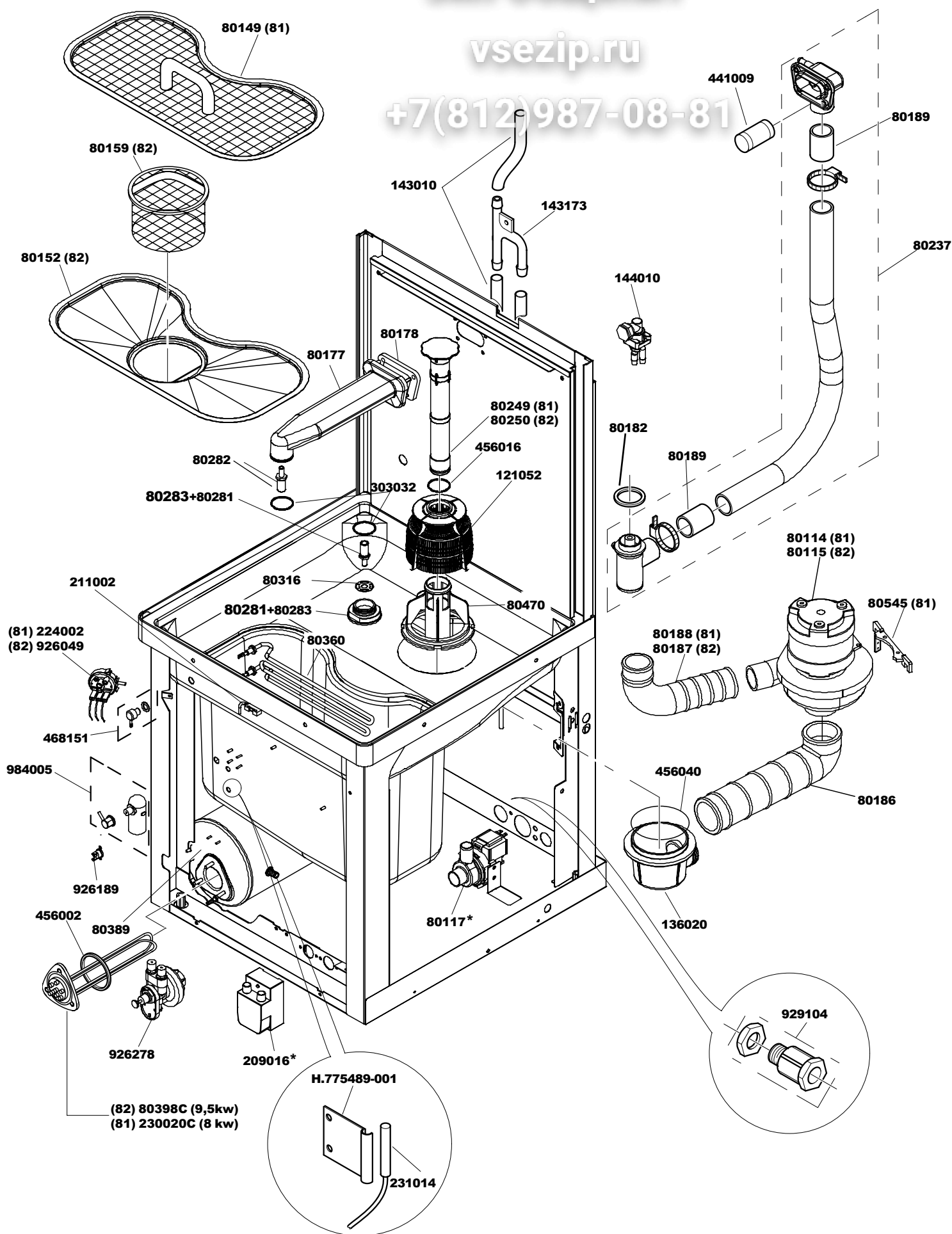
Зип Общепит

vsezip.ru

+7(812)987-08-81





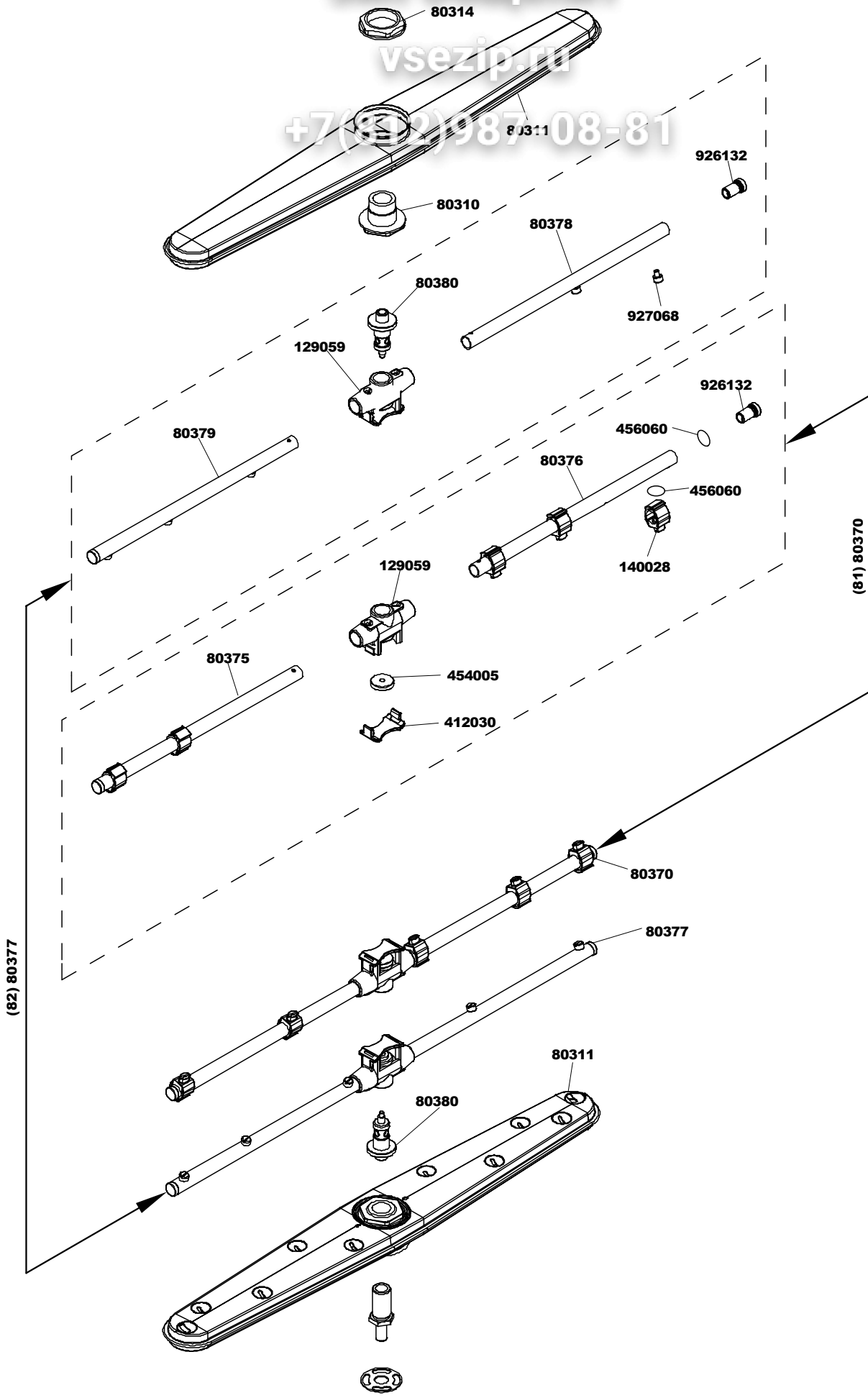


(*) Optional

Зип Общепит

vsezip.ru

+7(812)987-08-81

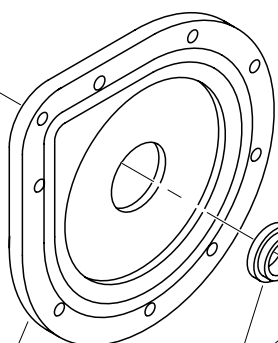
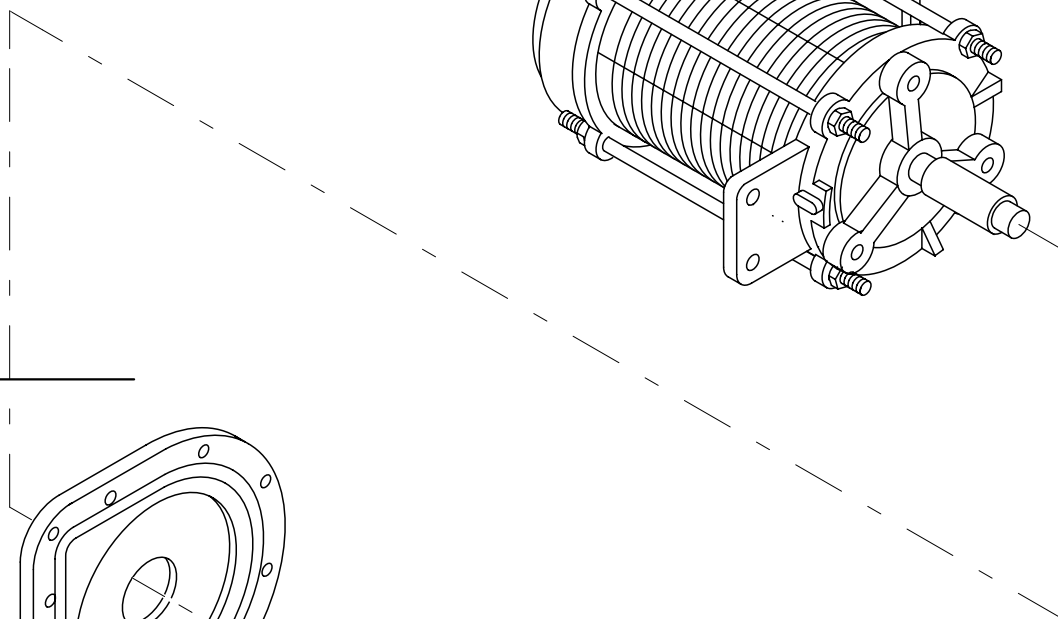
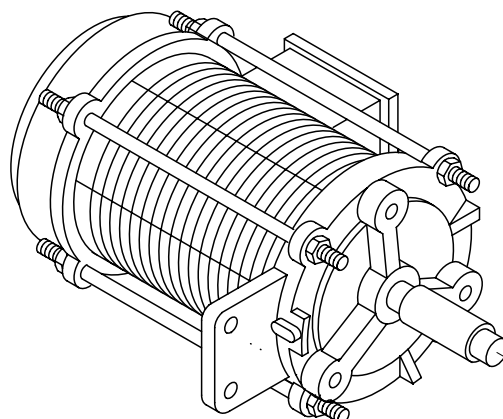
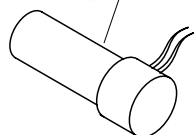


Зип Общепит

vsezip.ru

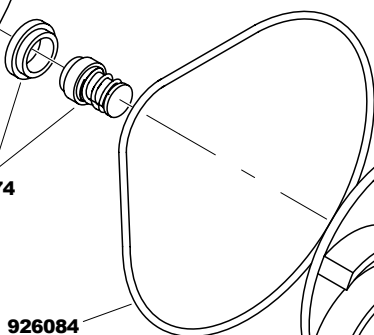
+7(812)987-08-81

206005

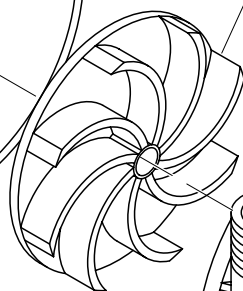


926083

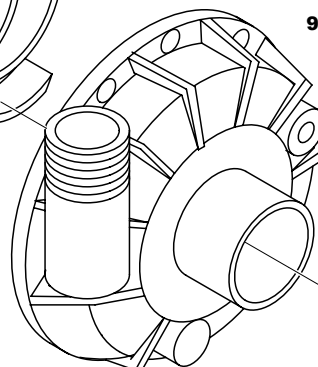
926274



926084



926275



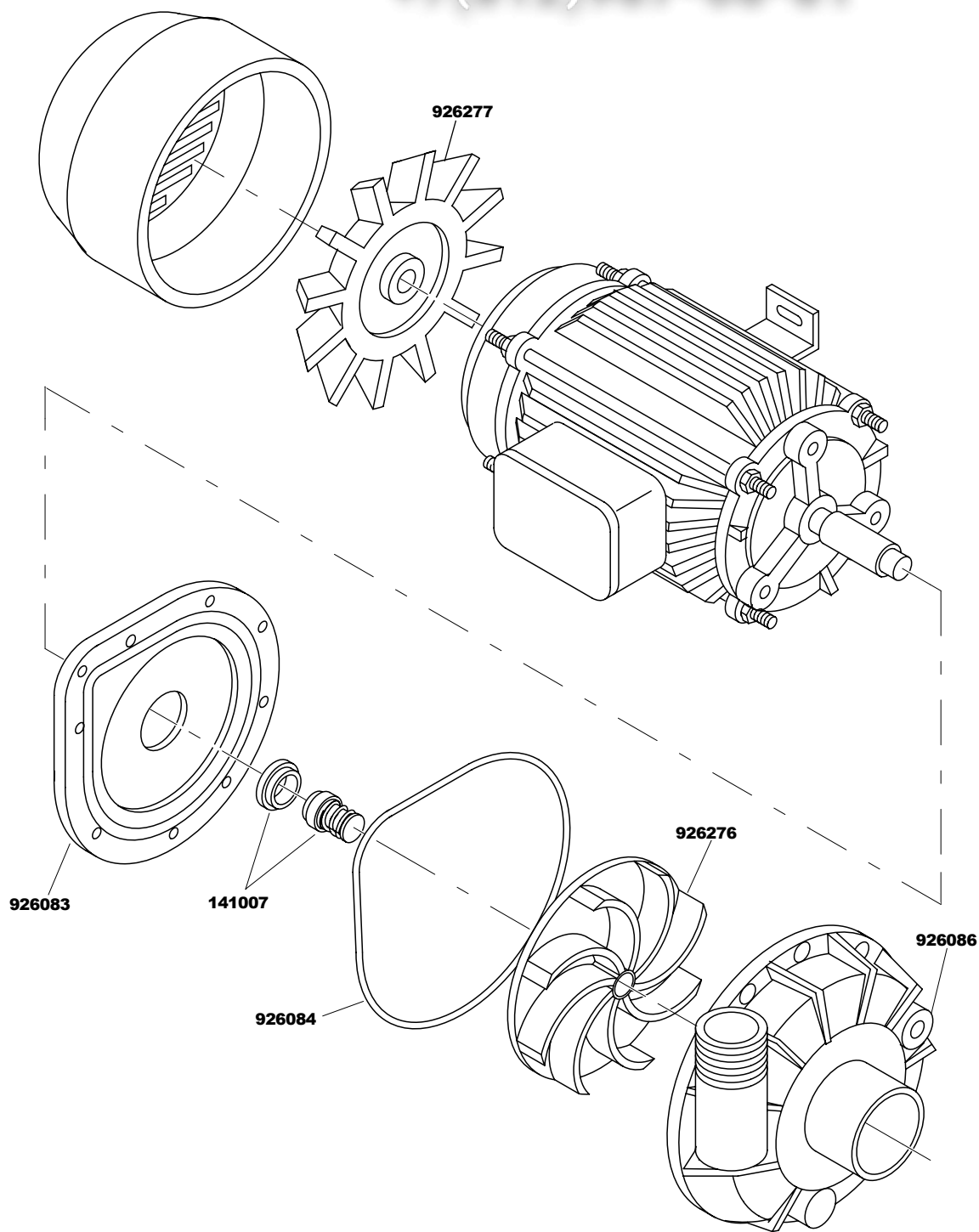
926086

80114
(ZF522)
(81)

Зип Общепит

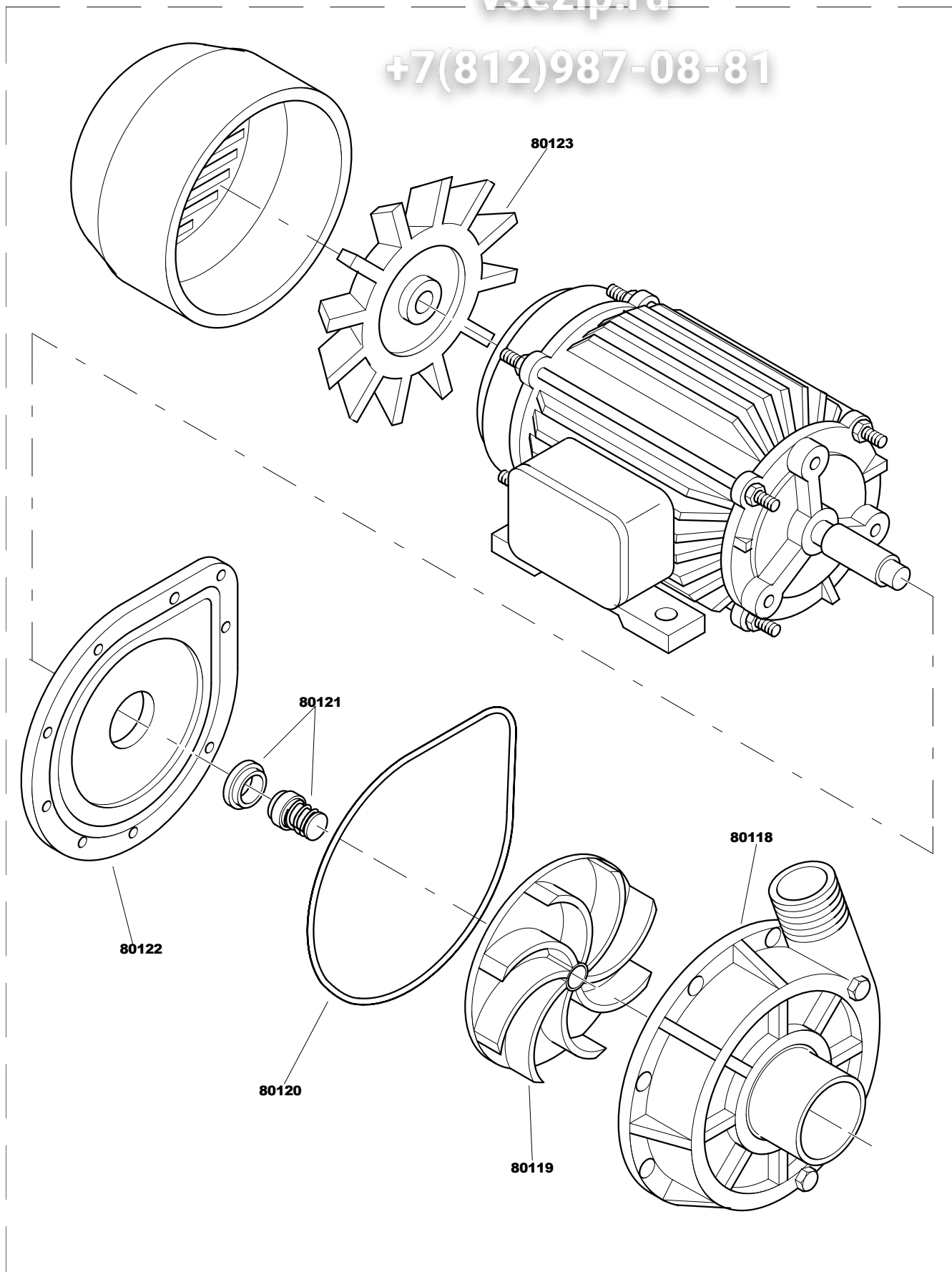
vsezip.ru

+7(812)987-08-81



LGB

80116 (AM5225)
(82)



80115 (5295.4050)
82