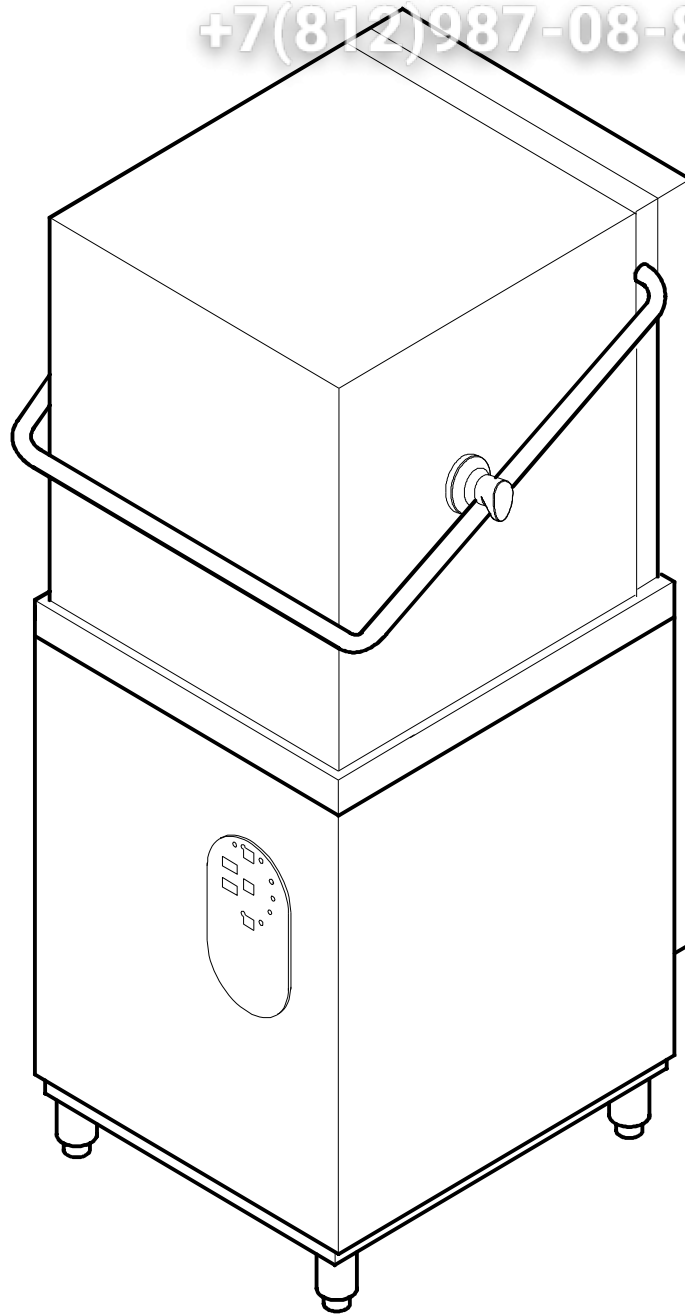


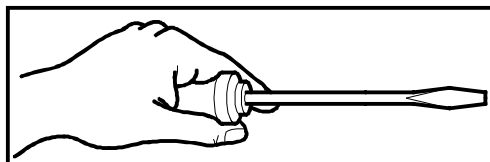
Зип Общепит

vsezip.ru

+7(812)987-08-81



**GOLD 74**



# Зип Общепит

vsezip.ru

+7(812)987-0000

Тав. 1	– Carrozzeria	Тав. 1	– Machine Body
Тав. 2	– Impianto elettrico	Тав. 2	– Electrical components
Тав. 3	– Componenti in vasca	Тав. 3	– Components in the tank
Тав. 4	– lance lavaggio – Risciacquo	Тав. 4	– Wash arms – Rinsing
Тав. 5	– Pompa lavaggio	Тав. 5	– Wash pump

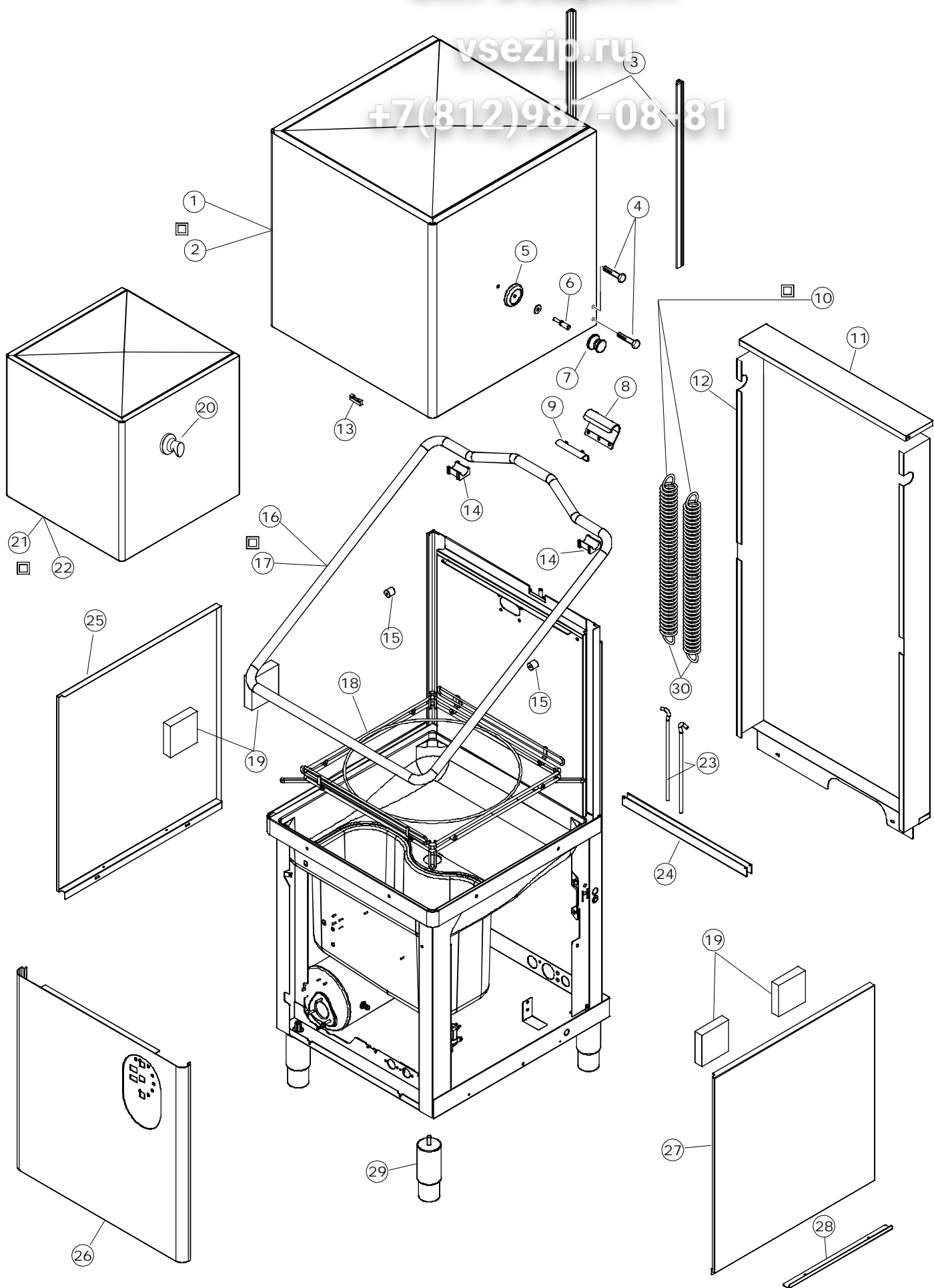
Tab. 1	– Carrocera	Tab. 1	– Carrosserie
Tab. 2	– Instalaciòn elèctrica	Tab. 2	– Installation électrique
Tab. 3	– Componentes en cuba	Tab. 3	– Composants de cuve
Tab. 4	– Lances lavages – Enjuague	Tab. 4	– Rampes de lavage Rinçage
Tab. 5	– Bomba lavado	Tab. 5	– Pompe lavage

Taf. 1	– Verkleidung
Taf. 2	– Elektrische Anlage
Taf. 3	– Bauteile im Waschtank
Taf. 4	– Spuelarme – Klarspülung
Taf. 5	– Spülpumpe

Зип Общепит

vsezip.ru

+7(812)987-08-81

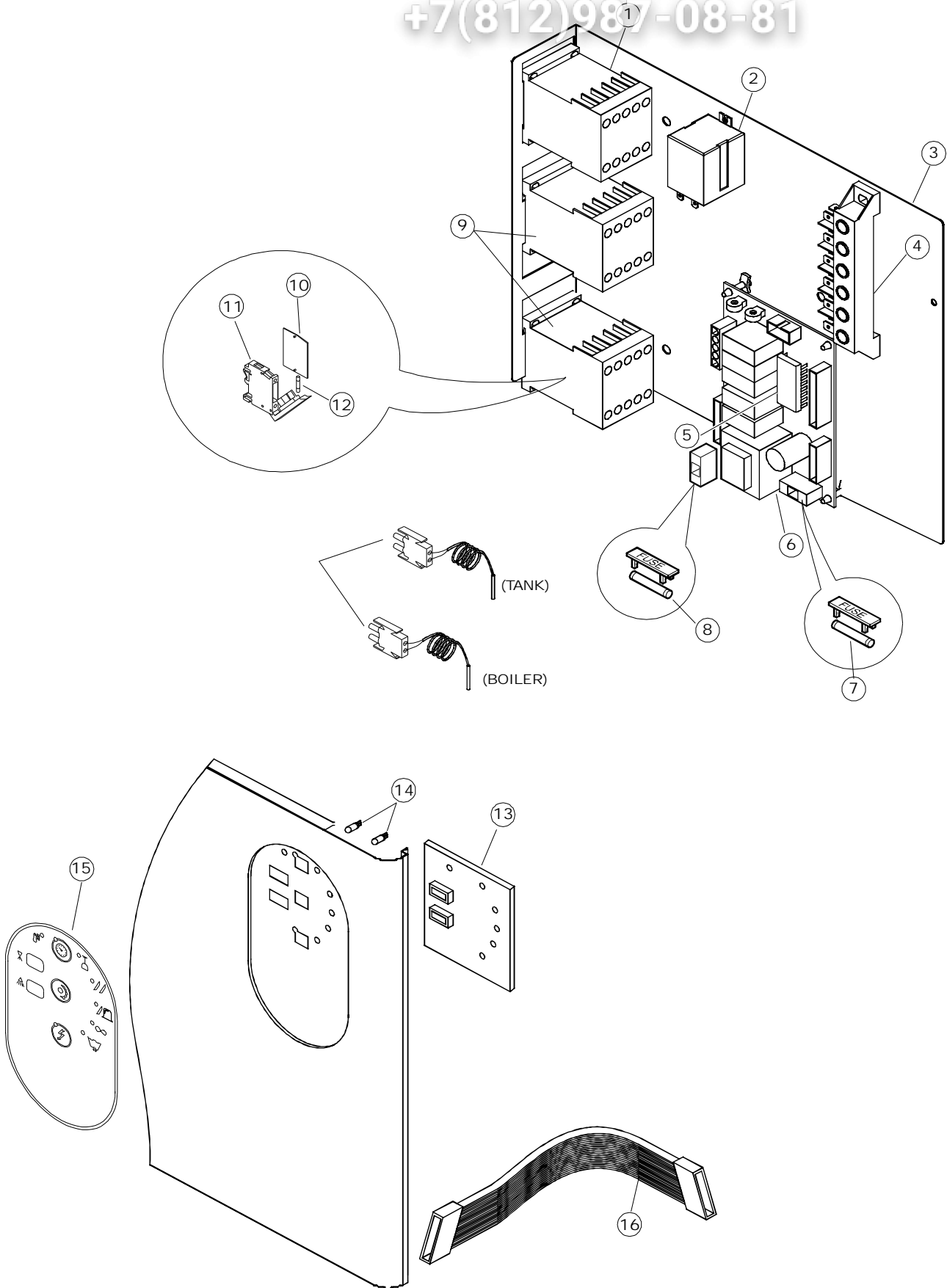


☐Coibentazione; Insulation)

Зип Общепит

vsezip.ru

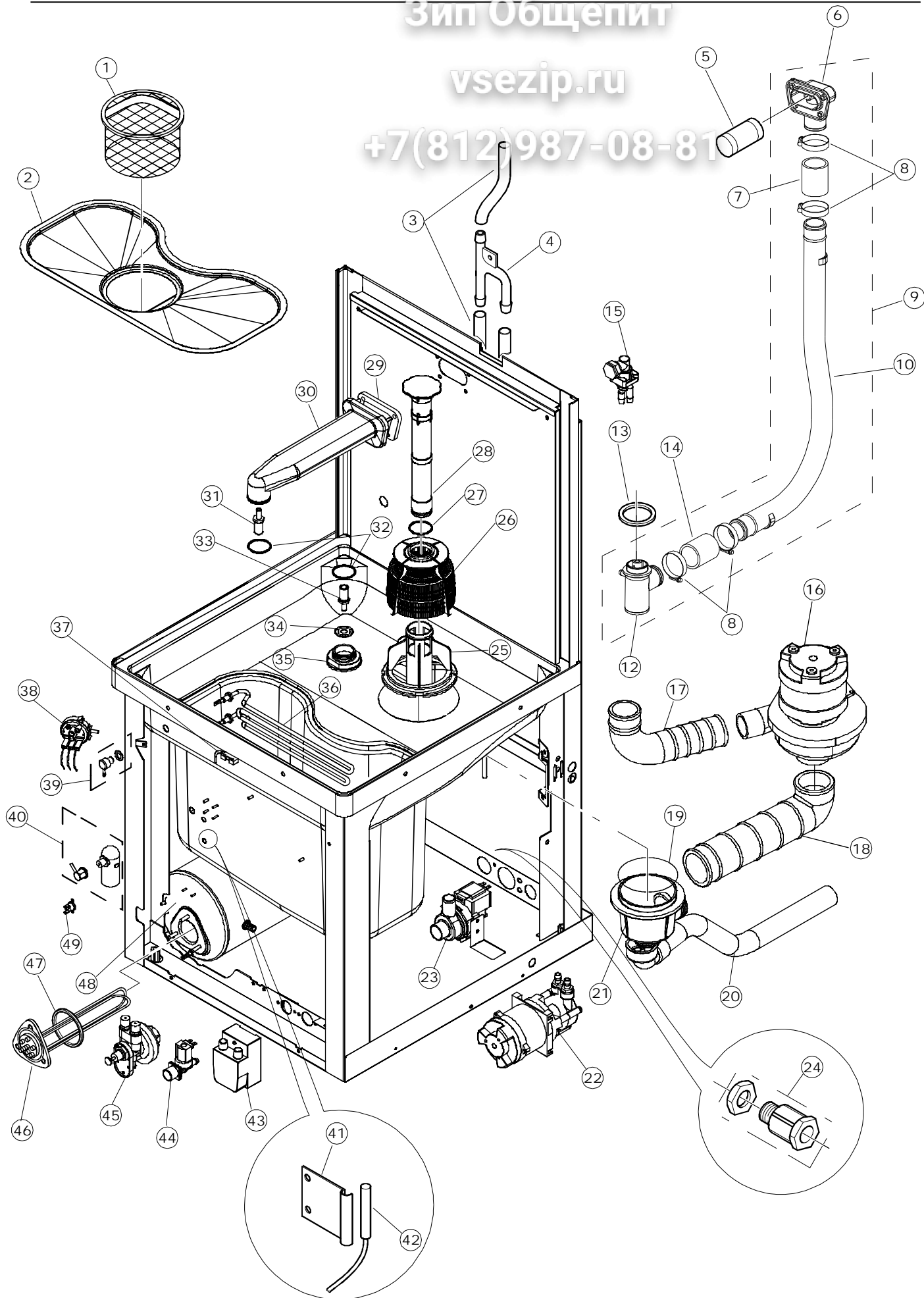
+7(812)987-08-81



Зип Общепит

vsezip.ru

+7(812)987-08-81

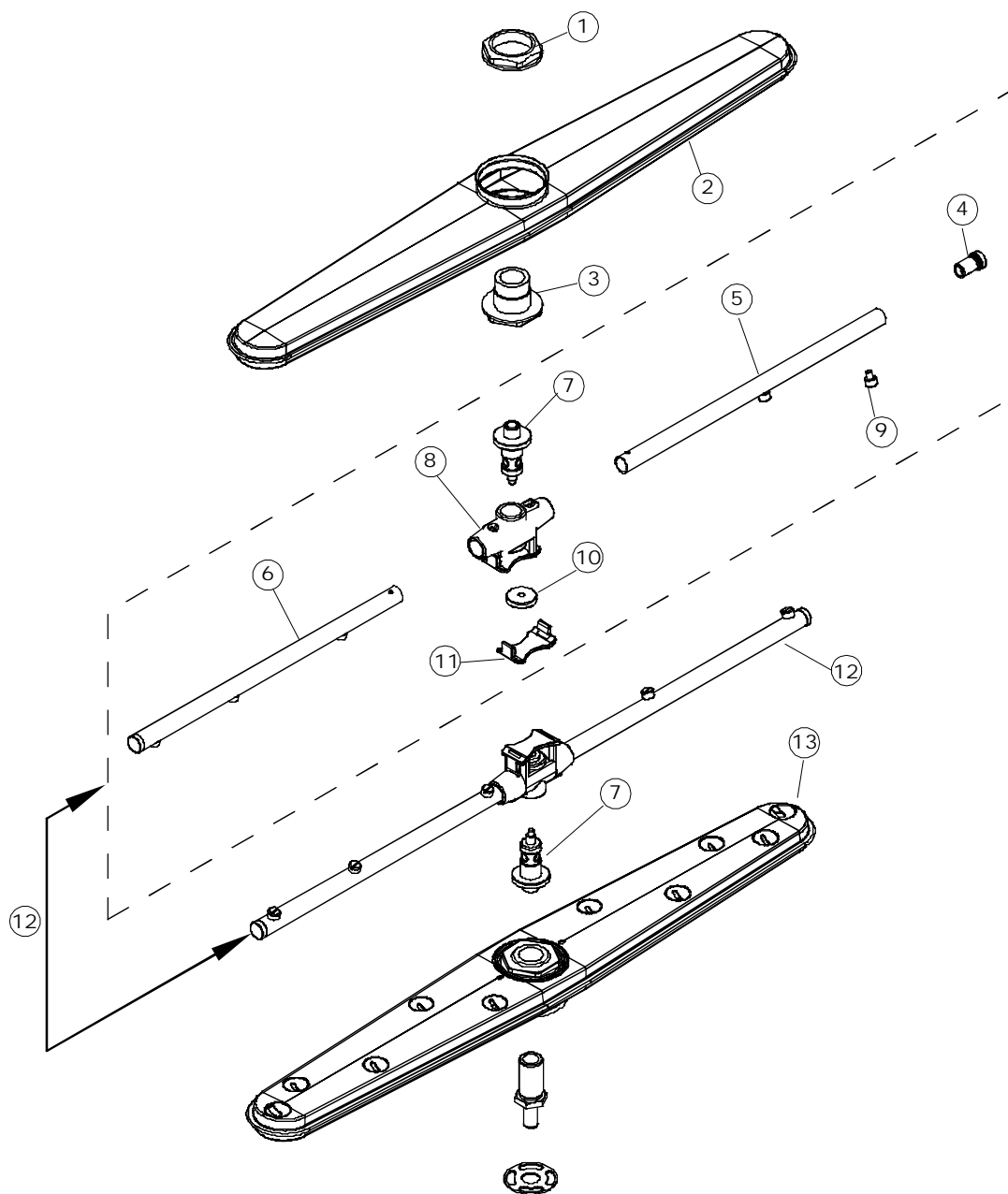


(\*) Optional

Зип-Общепит

vsezip.ru

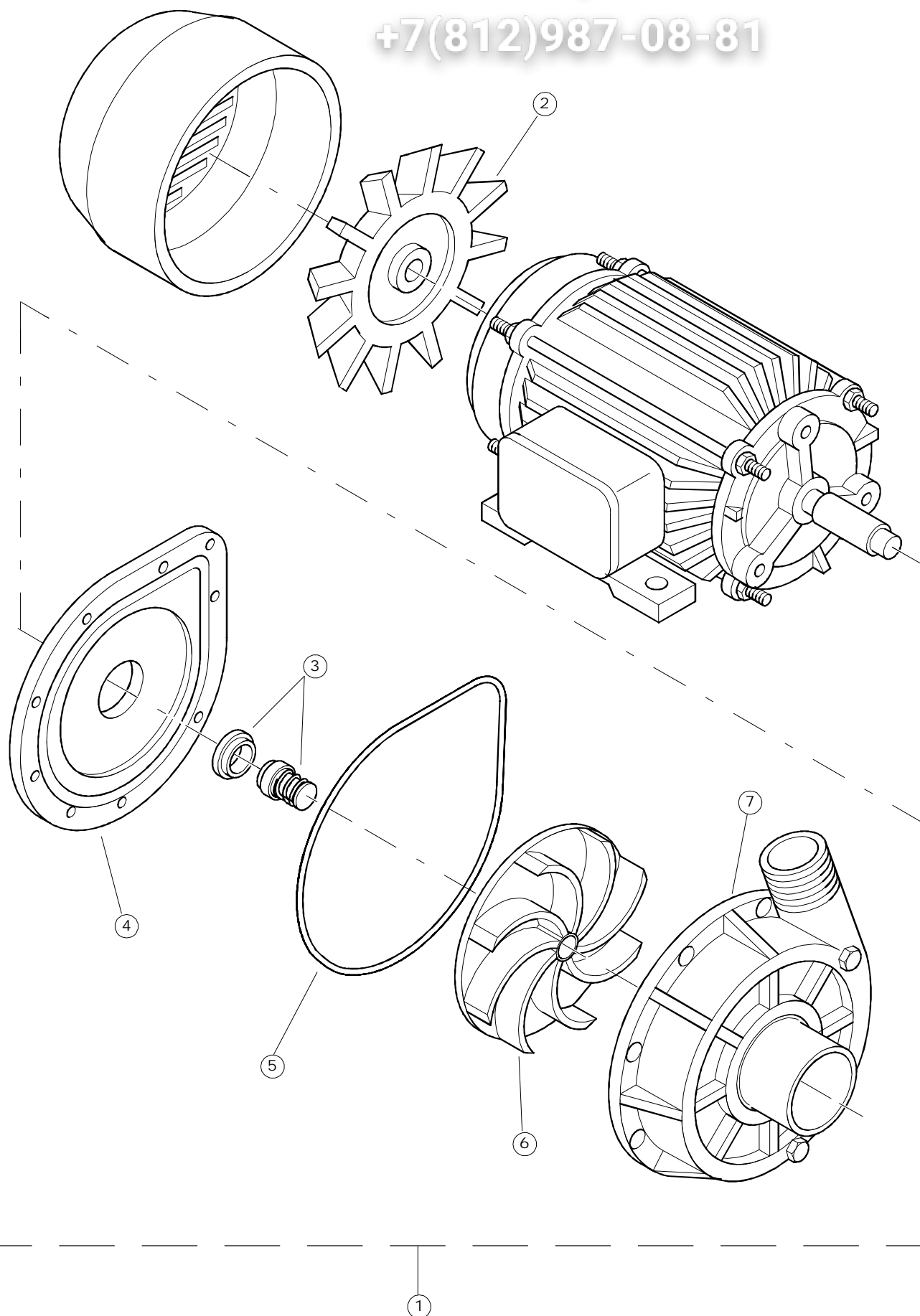
+7(812)987-08-81



Зип Общепит

vsezip.ru

+7(812)987-08-81



Seite	Position	Code	Alter Code	Beschreibung		
1	1	80099	C.80099	DURCHSCHUBSPÜLAUTOM. RIVER		
1	2	80400	C.80400	DURCHSCHUBSPÜLAUTOM. RIVER ISOLIERT		
1	3	80068	C.80068	FÜHRUNG, DURCHSCHUBSPÜLAUTOM.		
1	4	80998		SCHRAUBE, KUNST. MAX5 (DIN933) GOLD		
1	5	80130		SCHEIBE		
1	6	80131	C.80131	ZAPFEN, FÜHRUNG		
1	7	80132		SCHIEBER, GRIFF		
1	8	80275	C.80275	WINKEL		
1	9	80277	C.80277	WINKEL		
1	10	926108	CMT520	SPANNFEDER HAUBE f5.5 121/..		
1	11	80324		DECKEL FÜR HINT.PLATTE PG.F		
1	12	80162	C.80162	PLATTE, HINTEN		
1	13	927088	CWM7	MAGNETE PER MICROINTERRUTTORE		
1	14	80190	C.80190	WINKEL, HALTER FÜR GRIFF		
1	15	80105	C.80105	PUFFER FÜR DURCHSCHUBSPÜLAUTOM.		
1	16	80028		HANDGRIFF		
1	17	80027	C.80027	GRIFF, RIVER		
1	18	80240		RAHMEN, KORBHALTER DURCHSCHUBSPÜLAUTOM. D1000		
1	19	41042	C.41042	KLEBENPER SCHLEGER		
1	20	80632		HALTERUNG		
1	21	80135		HAUBE		
1	22	80137		HAUBE		
1	23	926009	DAG332	HAKEN, FEDERREGUL. 100/120/140		
1	24	80023	C.80023	WINKEL		
1	25	80071	C.80071	PLATTE, SEITL. LINKS PG MASCHINENF.		
1	26	80075C		VORDERES PANEEL "COLGED"		
1	27	80072	C.80072	PLATTE, SEITL. RECHTS PG MASCH.		
1	28	80078	C.80078	BEF.WINKEL, UNTERABLAGEFL.GOLD PG MASCHINENFERTIG		
1	29	926117	DWP128U	VERSTELLFUSS X HAUB.3LEIT.		
1	30	926007	CMT549	SPANNFEDER HAUBE f5 100/120/140		
2	1	229037		SCHALTSCHÜTZ VIERPOL. X5 22A		
2	2	929115	DER1108	RELE 16A 230V 62.82		
2	3	80372	C.80372	BÜGEL, EL.KOMP. RIVER		
2	4	220011	REB220011	* KLEMMENBRETT, 5-POLIG + ERDUNG FV.122		
2	5	81000		MIKROPROZESSOR DURCHSCHUBSPÜLAUTOM. RIVER NM		
2	6	215023		KARTE GET-5/NIAGARA-RIVER		
2	7	926284		FUSIBILE 800MA		
2	8	926283		FUSIBILE 315MA		
2	9	926282		CONTATTORE 230V 50/60HZ CAPOT RV		
2	10	H.228048		* SICHERUNGSTRAGER-VERSCHLUSS		
2	11	H.228047		*SICHERUNGSTRAGER		
2	12	228004		SICHERUNG, 5X20 4A FAST		
2	13	80900		SIHE CODE 80889		
2	14	461021		STÜTZFUSS, KUNST. DRUCKT. KARTE X5		
2	15	80795		MASKE		
2	16	926281		CAVO FLAT CAPOT GL VEDI 80934		
3	1	80159	C.80159	KORB, TANKFILTER RIVER 82/83		
3	2	80152	C.80152	FILTER, TANK - RIVER 82/83		
3	3	143010	SPG61	ROHR, DRUCKSCHALTER TP 12X19.5		
3	4	143173	REB143173	VERBIND., NACHSPÜLEN KUNST.35/40/50		
3	5	441009	REB441009	EINSATZ, DICHT. D10 SAMM.S621-		
3	6	80174		VERBINDUNGSST., OB.SPÜL. AUSS.GOLD (NEUTR. FARBE)		



3	7	80189		MUFFE (FÜR SPÜLROHR 80237) ART.660		
3	8	CFS1A		SCELLE, SCHRAUBE TORRO W1 W2B 40-60/12		
3	9	80237	C.80237	LEITUNG, SPÜLEN KUNST. RIVER		
3	10	80238		WASCHUNG ROHR		
3	12	80179		VERBINDUNGSST., UNT.SPÜL. AUSS.GOLD (NEUTR. FARBE)		
3	13	80182		DICHTUNG, UNTEN VERSORGUNG DURCHSCHUBSP. RV.		
3	14	80189		MUFFE (FÜR SPÜLROHR 80237) ART.660		
3	15	144010	REB144010	RÜCKSCHLAGVORR.(EB)		
3	16	80115		ELEKTROPUMPE 1,6KW 230-400V/50HZ (5295.5050)		
3	17	80187	C.80187	MUFFE, ZUFUHR PUMPE RIVER 82/83		
3	18	80186	C.80186	MUFFE, ABSAUG.PUMPE RIVER		
3	19	456040	REB456040	O-Ring 201 NBR70 22		
3	20	143136	REB143136	ABLASSROHR - VOLLST. VERSION 22		
3	21	136020	REB136020	GEHAUSE, EINLASS/ABLASS 22/44		
3	22	130143		HILFSPUMPE, KUNST. FLANSCH		
3	23	80117	C.80117	ABLASSPUMPE RIVER		
3	24	929104		PRESSACAVO 106/21 OBO		
3	25	80470		GEWINDERING, ABLAUF		
3	26	121081	REB121081	FILTER, PUMPE GRAU 44/TERZ.		
3	27	456016	REB456016	O-Ring 32.50x3.60		
3	28	80250	C.80250	ÜBERLAUF RIVER 82/83		
3	29	80178	C.80178	DICHTUNG		
3	30	80177	C.80177	LEITUNG - SPÜLEN, OB. RIVER		
3	31	80282	C.80282	WELLE, ZAPFEN NACHSPÜLEN RIVER		
3	32	303032		DICHTUNGSRING, INOX SPÜL. X5		
3	33	80283		ZAPFEN, UNTEN, SPÜLLANZE HOCH		
3	34	80316	C.80316	DROSSELGERAT RIVER-DURCHSCHUBSPÜLAUTOM.		
3	35	80281		GEWINDERING, INN. UNT. SPÜLEN, HOCH		
3	36	80360	C.80360	WIDERSTAND, TANK DURCHSCHUBSPÜLAUTOM. RIVER		
3	37	211002	REB211002	KONTAKT, MAGNET.+KABEL 302N.Ocm25		
3	38	926049	DEP45	DRUCKSCHALTER 761999 180-70		
3	39	468151	DZR150NT	TANKEINLAUF CPL NM*		
3	40	984005	REB984005	GRUPPO CAMPANA PRESSOST. 35/40		
3	41	H.775489-001		KLIPP FÜR TEMP.FÜHLER D5		
3	42	231014		SONDE, TEMP. GET-5		
3	43	209016	DWD4PD	DOSIERER, PERISTALT. SEKO 230/50 (PBR)		
3	44	240016	DEV3S16	ZUFLUSSVENTIL 1-WEG 3/4 230V DROSS.16L		
3	45	926278		VEDI CODICE 209025		
3	46	80398C	C.80398C	WIDERSTAND, B. 9500W 230V RIVER 82/83		
3	47	456002	REB456002	O-Ring 48x6,2		
3	48	80389	C.80389	BOILER DURCHSCHUBSPÜLAUTOM. RIVER		
3	49	926189	DRT140	TERMOSTATO BOILER SIC.95°		
4	1	80314	C.80314	SCHRAUBENMUTTER, SPÜLLANZE GRAU		
4	2	80311	C.80311	KAMM, SPÜLEN RIVER-DURCHSCHUBSPÜLAUTOM.		
4	3	80310		HALTER, SPÜLLANZE/SPÜL. (RAL7001)		
4	4	926132		PFROPFEN, KUNST. FÜR NACHSPÜLARM (DWT312)		
4	5	80378	C.80378	ROHR, NACHSPÜLEN(3LÖCHER)RIVER 82/83		
4	6	80379	C.80379	ROHR, NACHSPÜLEN(2LÖCHER)RIVER 82/83		
4	7	80380	C.80380	ZAPFEN, NACHSPÜLKAMM RIVER		
4	8	129059		NACHSPÜLARM X5 GRAU(80371)		
4	9	75133		SPRITZDÜSE, NACHSPÜLEN, INOX		
4	10	454005		KLINKE, GEDREHT D21.5		
4	11	412030		SICHERH.HALTEVORR., KLINKE GRAU (80374)		
4	12	80377	C.80377	KAMM, NACHSPÜLEN RIVER 82/83		
4	13	80311	C.80311	KAMM, SPÜLEN RIVER-DURCHSCHUBSPÜLAUTOM.		

5	1	80115	ELEKTROPUMPE 1,6KW 230-400V/50HZ (5295.5050)
5	2	80123	GEBL., ELEKTROPUMPE (5295.4050)
5	3	80121	DICHTUNG, ROTIER. - PUMPE(AB122414E/AC1326B)
5	4	80122	FLANSCH PUMPE (5295.4050)
5	5	80120	DICHTUNG, EL.PUMPE (5295.4050)
5	6	80119	LAUFRAD ELEKTROPUMPE (5295.4050)

+7(812)987-08-81