



tipo documento:

ESPLOSO - EXPLODED VIEW - VUE ECLATEE - EXPLOSIONSPPLAN -
EXPLOSIONADO - VISTA EXPLODIDA

titolo documento/identificazione:

KF 966 UD

revisione:

Aggiornato esploso - Rev. 1

cod. identificazione

X:\Sgq\PRODOTTI\Fam. 1 - FORNIFORMO
ELETTRICOLEKka\ESPLOSI - Forno Elettrico 40
60 90 - LEKa\Exploded view KF 966 UD rev.1

data

18/11/10

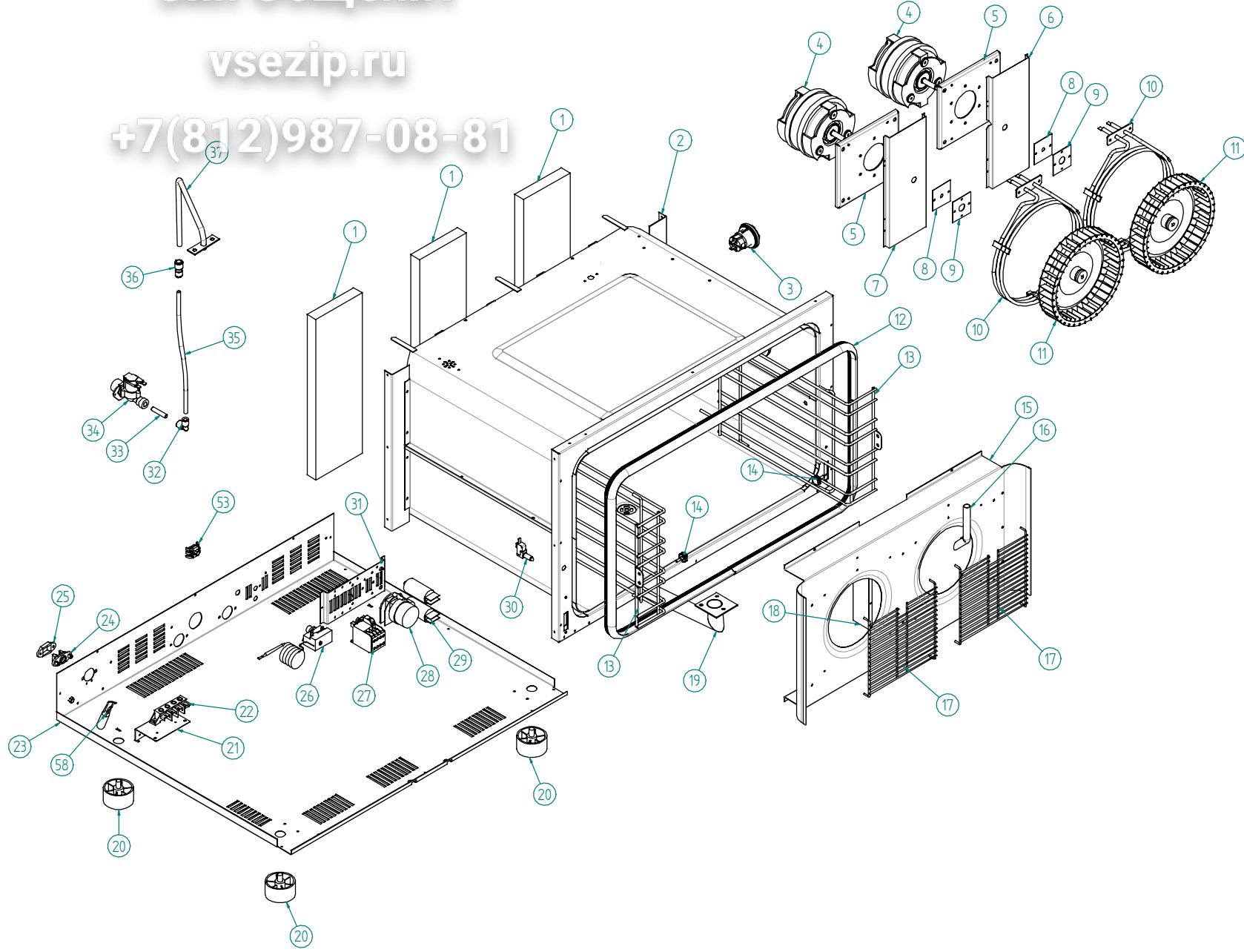
pag.

1/2

Preparazione: G.C. (DT)

Verifica: M.L. (SG)

Approvazione: M.L. (RS)



Зип Общепит
vsezip.ru
+7(812)987-08-81



tipo documento:

ESPLOSO - EXPLODED VIEW - VUE ECLATEE - EXPLOSIONSPLAN -
EXPLOSIONADO - VISTA EXPLODIDA

titolo documento/identificazione:

KF 966 UD

revisione:

Aggiornato esploso - Rev. 1

cod. identificazione

X:\Sqa\PRODOTTI\Fam. 1 - FORNIFORMO
ELETTRICO\LEKa\ESPLOSI - Forno Elettrico 40
60 90 - LEKa\Exploded view KF 966 UD rev.1

data

18/11/10

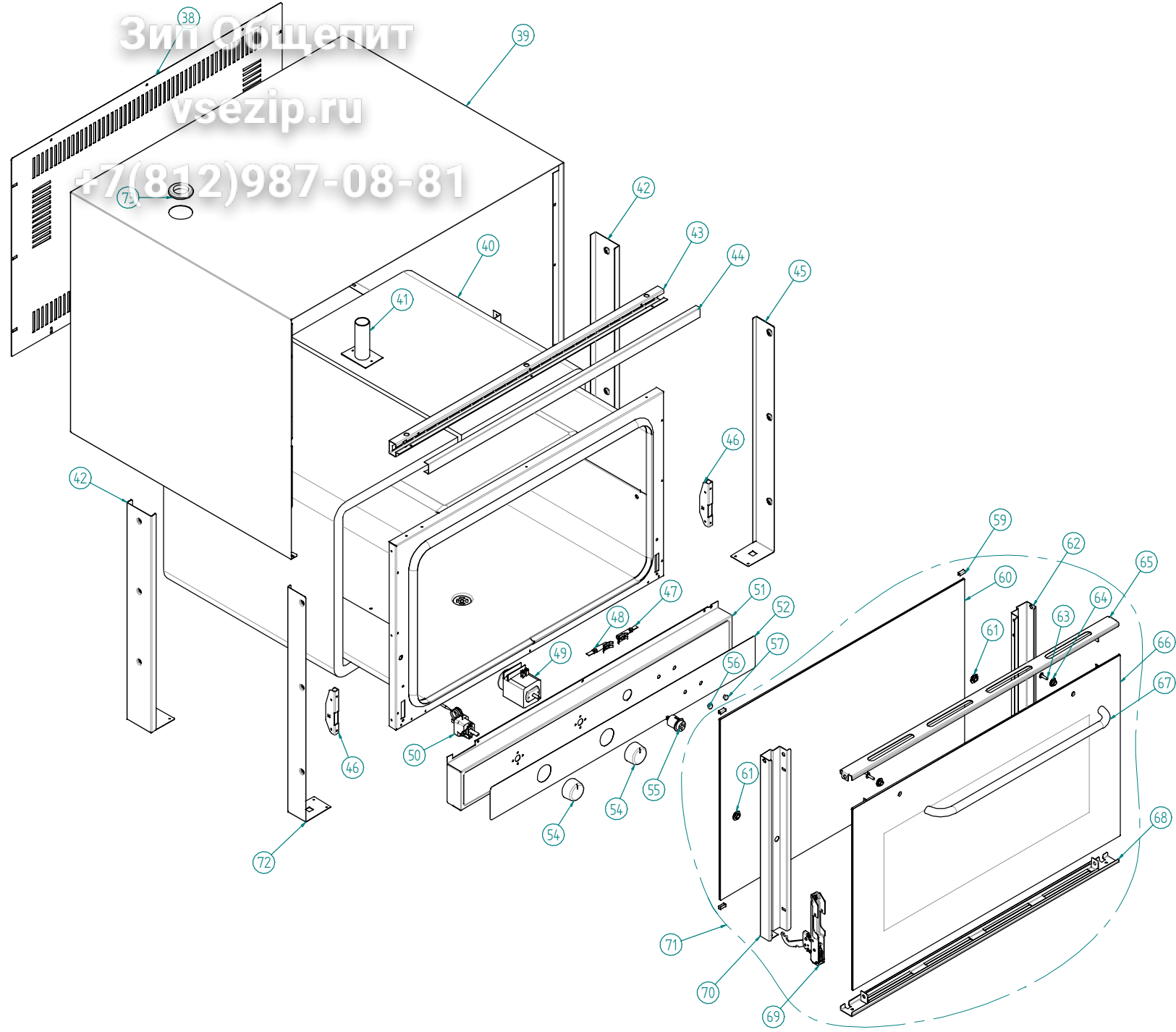
pag.


2/2

Preparazione: G.C. (DT)

Verifica: M.L. (SG)

Approvazione: M.L. (RS)



	tipo documento: <div style="text-align: center;"> Зип Общепит NOMENCLATURA RICAMBI <small>vsezip.ru</small> </div>	cod. identificazione X:\Sgg\PRODOTT\Fam. 1 - FORNIFORNO ELETTRICO\Leka\NOMENCLATURA RICAMBI - Forno Elettrico 40 60 90 - Leka\Nomenclatura ricambi KF 966 UD rev.2
	titolo documento/identificazione <div style="text-align: center;"> KF 966 UD <small>+7(812)987-08-81</small> </div>	data 18/11/2010
	revisione: <div style="text-align: center; color: red;"> Aggiornata nomenclatura - Rev. 2 </div>	pag. 1/2

Preparazione: G.C. (DT) Verifica: M.L. (SG) Approvazione: M.L. (RS)

Note: la lettera "A o B" associata ad un numero corrisponde ad una versione alternativa

N. ESPLOSO	DENOMINAZIONE	CODICE	NOTE
1	Pannello lanavetro bianca fondo	09983627400	
3	Portalamпада completo con lampadina alogena	09953697400	Ricambio consigliato
4	Motore elettrico ad inversione di marcia	09954527000	Ricambio consigliato
5	Supporto motore ad inversione di marcia	09964649712-1	
6	Omega supporto motore interno destro	09983588901	
7	Omega supporto motore interno sinistro	09983608901	
8	Guarnizione tenuta albero motore	11972317900	
9	Piastrina tenuta albero motore	11972309202	
10	Resistenza circolare 3000W 230V	11950537000	Ricambio consigliato
11	Ventola 200x40mm a38 pale	11951439400	Ricambio consigliato
12	Guarnizione incassata facciata	09989708000	Ricambio consigliato
13A	Supporto laterale DX/SX (1/1GN)	09987399002	
13B	Supporto laterale DX/SX (600x400)	09987699002-1	
14	Perno fissaggio supporti laterali	11960968712	
15	Carter aria	09989909202-1	
16	Tubo umidificazione diretta Ø14x1mm	09983208900-1	
17	Griglia carter aria umidificazione diretta	09982767915	
18	Divisorio carter aria	09964519202	
19	Tubo scarico acqua	09982709015	
20	Piedino H 36mm	09960058500	
21	Supporto morsettiera	09984869712	
22	Morsettiera FV 173 V/V	09950957300	
23	Fondo forno	09984859712-1	
24	Passafissacavo maschio	08950237300	
25	Passafissacavo femmina	08950247300	
26		08950237300	



tipo documento:	Зип Общепит NOMENCLATURA RICAMBI	cod. identificazione X:\Sgq\PRODOTTI\Fam. 1 - FORNIFORNO ELETTRICO\LEka\NOMENCLATURA RICAMBI - Forno Elettrico 40 60 90 - Leka\Nomenclatura ricambi KF 966 UD rev.2
titolo documento/identificazione:	+7(812)987-08-81 KF 966 UD	data 18/11/2010
revisione:	Aggiornata nomenclatura - Rev. 2	pag. 1/2

Preparazione: G.C. (DT)

Verifica: M.L. (SG)

Approvazione: M.L. (RS)

Note: la lettera "A o B" associata ad un numero corrisponde ad una versione alternativa

N. ESPLOSO	DENOMINAZIONE	CODICE	NOTE
40	Pannello lanavetro bianca fascia	09960267400	
41	Assieme di saldatura tubo di scarico vapore	09972759015-1	
42	Piantone posteriore destro sinistro	09987369712	
43	Profilo superiore inox	09984879101-1	
44	Profilo superiore esterno inox	09984909202	
45	Piantone anteriore destro	09985069712	
46	Staffa per cerniera	09964139512	
47	Corpo luce spia verde fluorescente T 150°C	01951187000	Ricambio consigliato
48	Corpo luce spia arancio T 150°C	01951177000	Ricambio consigliato
49	Fine cottura lineare completo di buzzer	09952787000	Ricambio consigliato
50	Termostato 8F 310° fine corsa (cod. 859)	09952637000	Ricambio consigliato
51	Cruscotto con bassofondo puntato	09986619015	
52	Pellicola "EKA" in policarbonato opaco	09982928518	
53	Moresetto equipotenziale	09950288714	
54	Manopola nera gambo verticale	09960018500	
55	Pulsante unipolare nero 16A serigrafia gocce	09951677000	Ricambio consigliato
56	Gemma luce spia arancio	09950368534	
57	Gemma luce spia verde	09950388535	
58	Filtro antidisturbo 0.1µF - 250V	11950837000	Ricambio consigliato
59	Guarnizione vetro interno porta ventilata	09963468000	
60	Vetro interno neutro	09984978400	Ricambio consigliato
61	Rondella sottotesta	11981088000	
62	Piantone destro porta ventilata	11982219002-2	
63	Vite TCB M5x20 zincata	01990937512	
64	Paracolpi distanziale vetro	09980728000	