

Зип Общепит

vsezip.ru

+7(812)987-08-81

RICAMBI RACCOMANDATI

ABBATTITORI

RECOMMENDED SPARE PARTS

BLAST CHILLER FREEZERS



Castel MAC SpA

SPARE LIST 2014

Зип Общепит

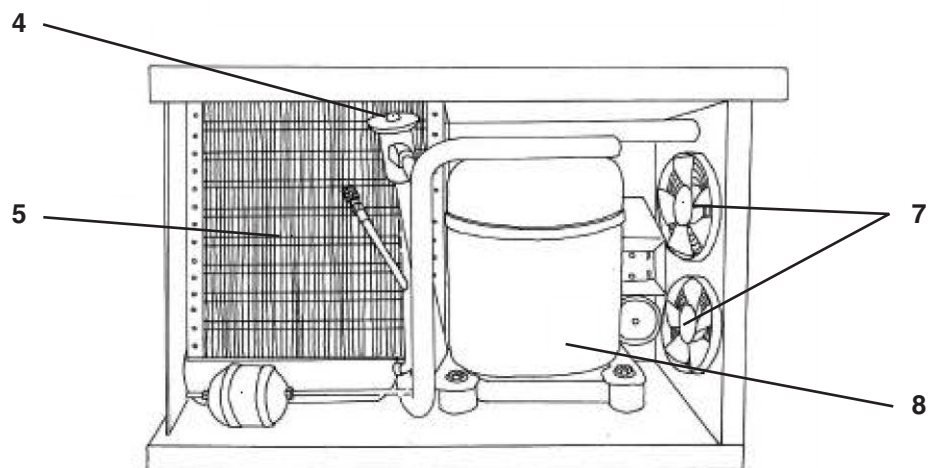
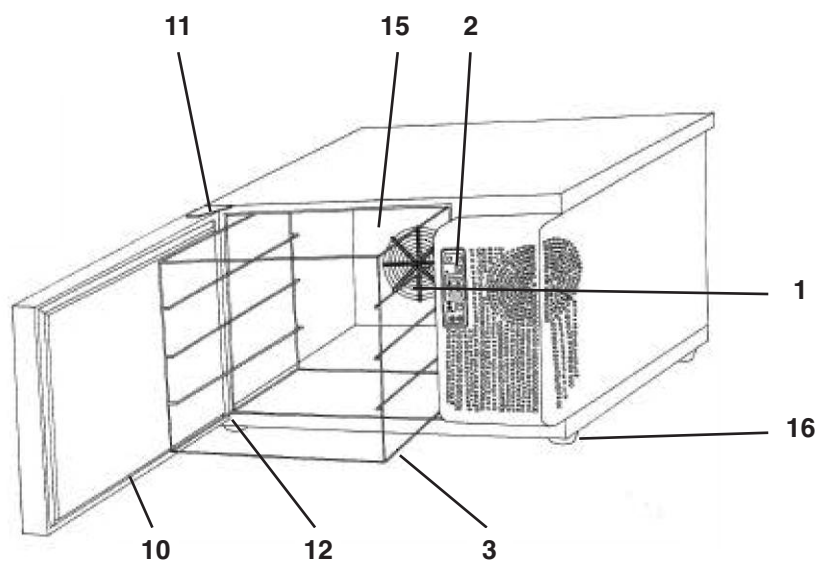
vsezip.ru

+7(812)987-08-81

| | |
|---------------------------------------|----|
| T3 | 2 |
| E5/20 - T5/20 | 4 |
| E5/15 - T5/14 | 6 |
| E10/35 - T10/35 | 8 |
| T5/14 - T5/20 | 10 |
| BK5 | 12 |
| T14/40 - T14/65 - T14-2/70 - E28-2/70 | 14 |
| E15/40A - T15/40W - E15/65A - T15/65W | 16 |
| T20 - T20C - T20R | 18 |
| E20 | 20 |
| E20-80 | 22 |
| E20-110 | 24 |
| T24 - T24C | 26 |
| T30 | 28 |
| T40 | 30 |
| T50 | 32 |
| TUNNEL MT | 34 |

3ип Общепит
ELENCO PEZZI DI RICAMBIO PER ABBATTITORE T3
SPARE PARTS FOR BLAST CHILLER T3
vsezip.ru

+7(812)987-08-81



3ип Общежит
ELENCO PEZZI DI RICAMBIO PER ABBATTITORE T3
SPARE PARTS FOR BLAST CHILLER T3
vsezip.ru

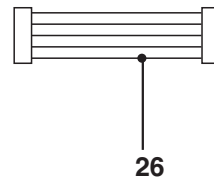
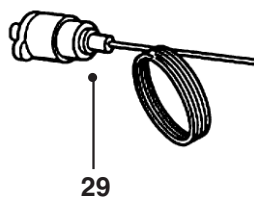
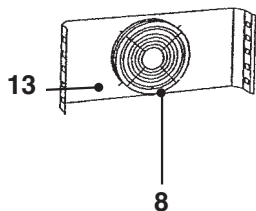
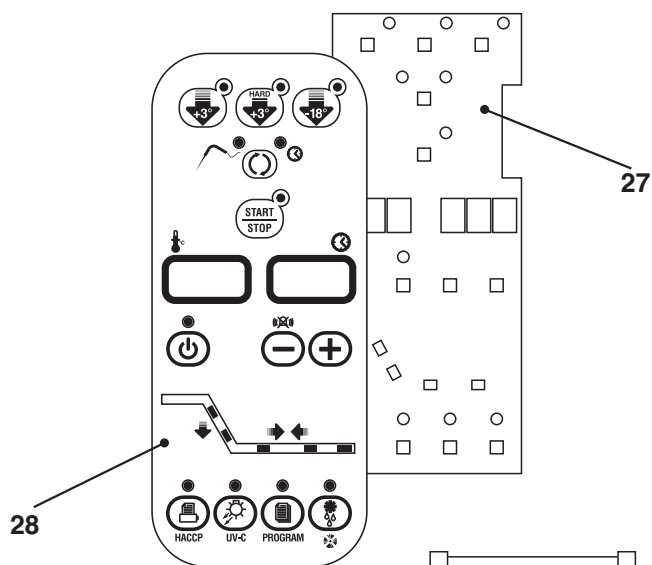
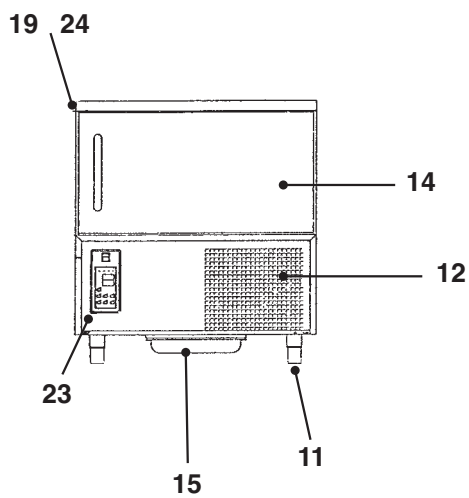
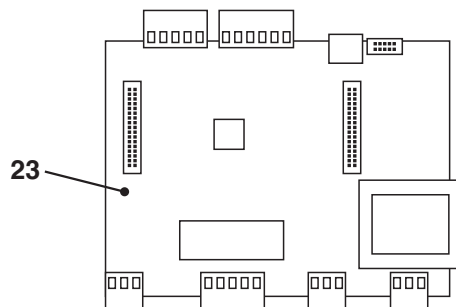
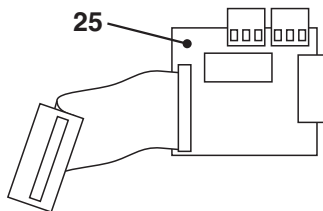
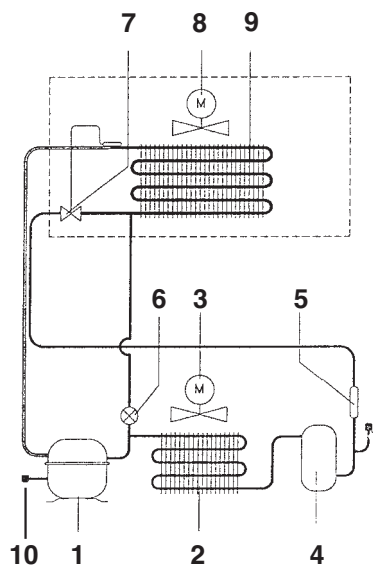
+7(812)987-08-81

| Q.tà da ord. Quantity to order | Pos. Nr. | Codice Code nr. | Descrizione | Description |
|--------------------------------------|-------------|--------------------|---|---|
| <input type="checkbox"/> | 1 | 18562538/0 | VENTOLE EVAPORATORE | EVAPORATOR FANS |
| <input type="checkbox"/> | 1A | 18562572/0 | * VENTILATORE EVAPORATORE DA S/N 50900382 | * EVAPORATOR FAN MOTOR FROM S/N 50900382 |
| <input type="checkbox"/> | 2 | 33489547/0 | MEMBRANA | KEYPAD |
| <input type="checkbox"/> | 2A | 33580196/0 | * SCHEDE PULSANTI | * PUSH BOTTON WITH MEMBRANE AND CONNECTOR |
| <input type="checkbox"/> | 3 | 26117284/0 | GRIGLIA PORTA - TEGLIE GASTRONOM 2/3 | PAN- RACK |
| <input type="checkbox"/> | 4 | 19870855/0 | VALVOLA TERMOSTATICA | THERMOSTAT |
| <input type="checkbox"/> | 4A | 19870861/0 | ORIFIZIO | ORIFICE |
| <input type="checkbox"/> | 5 | 19177075/0 | CONDENSATORE | CONDENSER |
| <input type="checkbox"/> | 6 | 19635350/0 | RICEVITORE DI LIQUIDO | LIQUID RECEIVER |
| <input type="checkbox"/> | 7 | 18562538/0 | VENTOLE CODENSATORE | CONDENSATOR FANS |
| <input type="checkbox"/> | 7A | 26107235/0 | GRIGLIA VENTILATORI | GRID FOR EVAPORATOR FAN AND CONDENSER |
| <input type="checkbox"/> | 8 | 19166041/0 | COMPRESSORE (FINO A 12/2003) | COMPRESSOR (UNTIL 12/2003) |
| <input type="checkbox"/> | 8A | 19166068/0 | COMPRESSORE (DA 01/2004) | COMPRESSOR (FROM 01/2004) |
| <input type="checkbox"/> | 9 | 33580159/0 | ** SCHEDE ELETTRONICA | ** MICRO RELE CARD |
| <input type="checkbox"/> | 10 | 19352024/0 | ** GUARNIZIONE | ** DOOR GASKET |
| <input type="checkbox"/> | 11 | 19120412/0 | CERNIERA SUP. PORTA+BOCCOLA | TOP DOOR HINGE+BUSCHING |
| <input type="checkbox"/> | 12 | 19120413/0 | CERNIERA INF. PORTA+BOCCOLA | LOWER DOOR HINGE+BUSCHING |
| <input type="checkbox"/> | 13 | 19054021/0 | BOCCOLA PER CERNIERA | BUSHER HINGE |
| <input type="checkbox"/> | 15 | 19040424/0 | EVAPORATORE | EVAPORATOR |
| <input type="checkbox"/> | 16 | 25570706/0 | PIEDINO | FOOT |
| <input type="checkbox"/> | 17 | 33580193/0 | ** SONDA TEMPERATURA | ** TEMPERATURE PROBE |

* RICAMBI RACCOMANDATI
(Recommended Spare Parts)

** RICAMBI FORTEMENTE RACCOMANDATI
(Strongly Recommended)

+7(812)987-08-81



ELENCO PEZZI DI RICAMBIO PER ABBATTITORE E5/20 - T5/20 - DA MAGGIO 2009
SPARE PARTS FOR BLAST CHILLER E5/20 - T5/20 - FROM MAY 2009

Зип Общепит

vsezip.ru

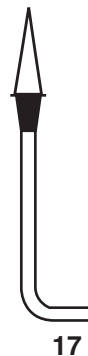
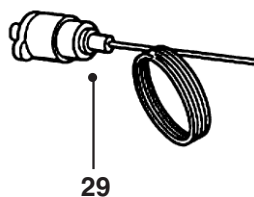
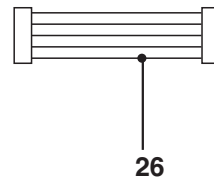
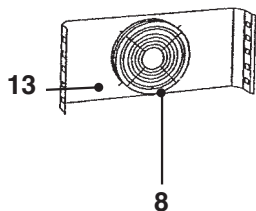
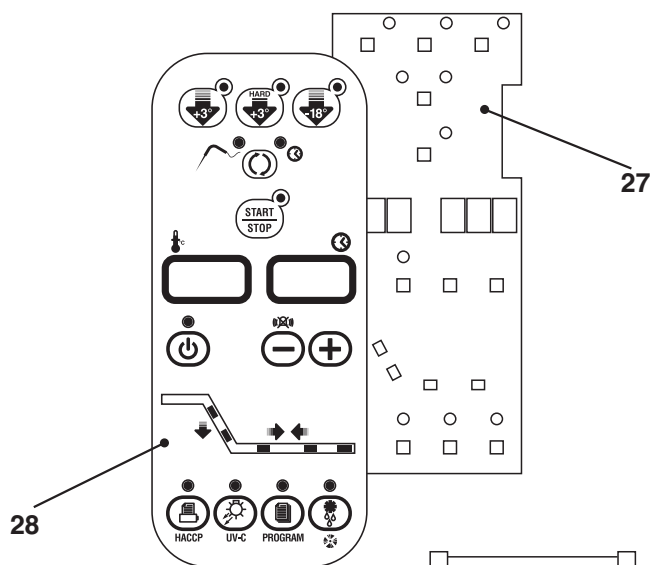
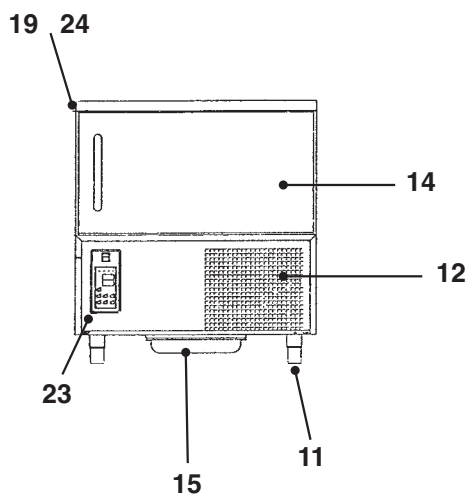
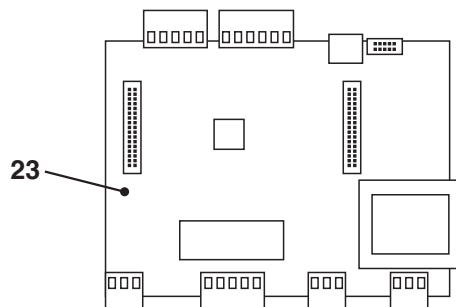
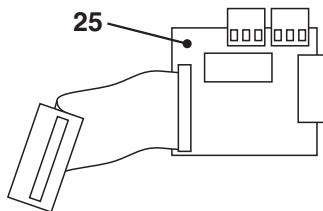
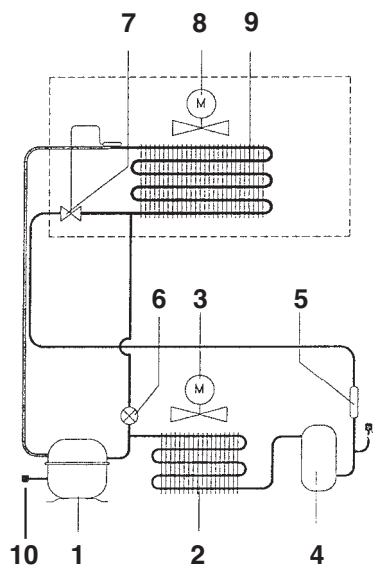
+7(812)987-08-81

| Q.tà da ord. Quantity to order | Pos. Nr. | Codice Code nr. | Descrizione | Description |
|--------------------------------------|-------------|--------------------|---|---|
| <input type="checkbox"/> | 1 | 19166132/0 | COMPRESSORE | COMPRESSOR |
| <input type="checkbox"/> | 2 | 19177070/0 | CONDENSATORE | CONDENSER FOR |
| <input type="checkbox"/> | 3 | 18562517/0 | VENTILATORE CONDENSATORE | CONDENSER FAN MOTOR |
| <input type="checkbox"/> | 4 | 19635348/0 | RICEVITORE DI LIQUIDO | LIQUID RECEIVER |
| <input type="checkbox"/> | 5 | 19301258/0 | FILTRO DISIDRATATORE | DRIER |
| <input type="checkbox"/> | 6 | 19863036/0 | ELETTROVALVOLA GAS CALDO | HOT GAS ELETTRONIC VALVE |
| <input type="checkbox"/> | 7 | 19470956/0 | ORIFIZIO PER V.T. R404A | ORIFICE FOR R404A |
| <input type="checkbox"/> | 7A | 19200006/0 | VALVOLA TERMOSTATICA | THERMOSTATIC VALVE |
| <input type="checkbox"/> | 8 | 18562574/0 | * VENTILATORE EVAPORATORE | * EVAPORATOR FAN |
| <input type="checkbox"/> | 8B | 26107280/0 | GRIGLIA VENTILATORE EVAPORATORE | GRID FOR EVAPORATOR FAN |
| <input type="checkbox"/> | 9 | 19270104/0 | EVAPORATORE | EVAPORATOR |
| <input type="checkbox"/> | 11 | 81565956/0 | ASS. PIEDINO CON VITI | STAINLESS STEEL FOOT ASSEMBLY T5/20 |
| <input type="checkbox"/> | 12 | 26105058/0 | FILTRO ARIA | AIR FILTER |
| <input type="checkbox"/> | 13 | 26103852/0 | GRIGLIA POSTERIORE | BACK GRID |
| <input type="checkbox"/> | 14 | 81563918/0 | ASS. PORTA | DOOR ASSY |
| <input type="checkbox"/> | 15 | 26103847/0 | VASCHETTA RACCOGLICONDENSA | CONDENSATE COLLECTING PAN |
| <input type="checkbox"/> | 16 | 38780505/0 | TUBO DI SCARICO | DISCHARGE TUBE |
| <input type="checkbox"/> | 17 | 33580149/0 | ** SONDA SPILLONE CON IMPUGNATURA A 90° | ** NEEDLE SENSOR 90° |
| <input type="checkbox"/> | 18 | 33580099/0 | ** SONDA TEMPERATURA CELLA | ** ROOM TEMPERATURE SENSOR AND |
| <input type="checkbox"/> | 18A | 33580099/0 | ** SONDA FINE SBRINAMENTO EVAPORATORE | ** EVAPORATOR DEFROSTING SENSOR |
| <input type="checkbox"/> | 19 | 33575146/0 | RESISTENZA CORNICE ANTICONDENSA | FRAME RESISTANCE |
| <input type="checkbox"/> | 21 | 19620103/0 | RELÈ DI ATTIVAZIONE COMPRESSORE | COMPRESSOR START RELAY |
| <input type="checkbox"/> | 23 | 33580166/0 | ** SCHEDA MICRO RELÈ | ** MICRO CARD |
| <input type="checkbox"/> | 24 | 26103839/0 | * GUARNIZIONE PORTA | * DOOR GASKET |
| <input type="checkbox"/> | 25 | 33580167/0 | ** SCHEDA ESPANSIONE | ** EXPANSION CARD |
| <input type="checkbox"/> | 27 | 33580168/0 | ** SCHEDA PULSANTI | ** PUSHBOTTOM CARD |
| <input type="checkbox"/> | 29 | 19550623/0 | MINIPRESSOSTATO DI MASSIMA | PRESSURE CONTROL |
| <input type="checkbox"/> | 30 | 33580177/0 | ROTOLO CARTA PER STAMPANTE (10 PEZZI) | PAPER FOR PRINTER (10 PIECES) |
| <input type="checkbox"/> | 31 | 33580158/0 | STAMPANTE PM100A | PRINTER PM100A |
| <input type="checkbox"/> | 32 | 33580179/0 | CAVO PER STAMPANTE | FLAT FOR PRINTER |
| <input type="checkbox"/> | 33 | 51210254/0 | GRUPPO STAFFA CERNIERA FINO A APRILE 2013 | HINGE BRACKET GROUP UNTIL APRIL 2013 |
| <input type="checkbox"/> | 33A | 81563907/0 | STAFFA CERNIERA DA S.N. 30406695 | HINGE BRACKET GROUP FROM S.N. 30406695 |
| <input type="checkbox"/> | 34 | 51210254/0 | GRUPPO STAFFA PERNO FINO A APRILE 2013 | PIVOT GROUP UNTIL APRIL 2013 |
| <input type="checkbox"/> | 34A | 81563908/0 | STAFFA PERNO DA S.N. 30406695 | PIVOT FROM S.N. 30406695 |
| <input type="checkbox"/> | - | 19060310/0 | BOCCOLA | BUSHING |
| <input type="checkbox"/> | - | 26103810/0 | PROFILO CORNICE PORTA "O" | DOOR FRAME PROFILE "O" |
| <input type="checkbox"/> | - | 26103832/0 | PROFILO CORNICE PORTA "V" | DOOR FRAME PROFILE "V" |
| <input type="checkbox"/> | - | 33580254/0 | SENSORE MAGNETICO PORTA | DOOR MICRO |
| ICEMATIC | | | | |
| <input type="checkbox"/> | 28A | 33489552/0 | MEMBRANA ICEMATIC | MEMBRANE OF PUSHBOTTOM ICEMATIC |
| <input type="checkbox"/> | - | 19262942/0 | ETICHETTA ICEMATIC | ICEMATIC LABEL |
| <input type="checkbox"/> | - | 26103855/0 | PRESA D'ARIA UC ACQUA | AIR INTAKE FOR WATER CONDENSING UNIT |
| <input type="checkbox"/> | - | 26103856/0 | PRESA D'ARIA UC ARIA | AIR INTAKE FOR AIR CONDENSING UNIT |
| <input type="checkbox"/> | - | 26103859/0 | PRESA D'ARIA UC ACQUA CON STAMPANTE | AIR INTAKE FOR WATER CONDENSING UNIT WITH PRINTER |
| <input type="checkbox"/> | - | 26103861/0 | PRESA D'ARIA UC ARIA CON STAMPANTE | AIR INTAKE FOR AIR CONDENSING UNIT WIT PRINTER |
| TECNOMAC | | | | |
| <input type="checkbox"/> | 28 | 33489594/0 | MEMBRANA TECNOMAC | MEMBRANE OF PUSHBOTTOM TECNOMAC |
| <input type="checkbox"/> | - | 19262941/0 | ETICHETTA TECNOMAC | TECNOMAC LABEL |
| <input type="checkbox"/> | - | 26103855/0 | PRESA D'ARIA UC ACQUA | AIR INTAKE FOR WATER CONDENSING UNIT |
| <input type="checkbox"/> | - | 26103842/0 | PRESA D'ARIA UC ARIA | AIR INTAKE FOR AIR CONDENSING UNIT |
| <input type="checkbox"/> | - | 26103859/0 | PRESA D'ARIA UC ACQUA CON STAMPANTE | AIR INTAKE FOR WATER CONDENSING UNIT WITH PRINTER |
| <input type="checkbox"/> | - | 26103860/0 | PRESA D'ARIA UC ARIA CON STAMPANTE | AIR INTAKE FOR AIR CONDENSING UNIT WIT PRINTER |

* RICAMBI RACCOMANDATI
(RECOMMENDED SPARE PARTS)

** RICAMBI FORTEMENTE RACCOMANDATI
(STRONGLY RECOMMENDED)

+7(812)987-08-81



ELENCO PEZZI DI RICAMBIO PER ABBATTITORE E5/14 - T5/14 - DA MAGGIO 2009
SPARE PARTS FOR BLAST CHILLER E5/14 - T5/14 - FROMA MAY 2009

Зип Общежит

vsezip.ru

+7(812)987-08-81

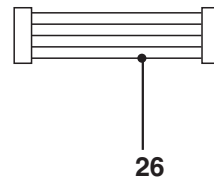
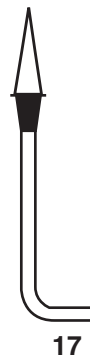
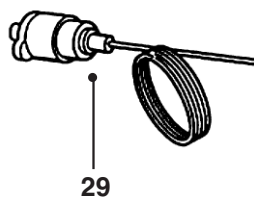
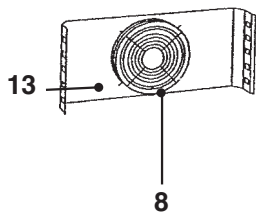
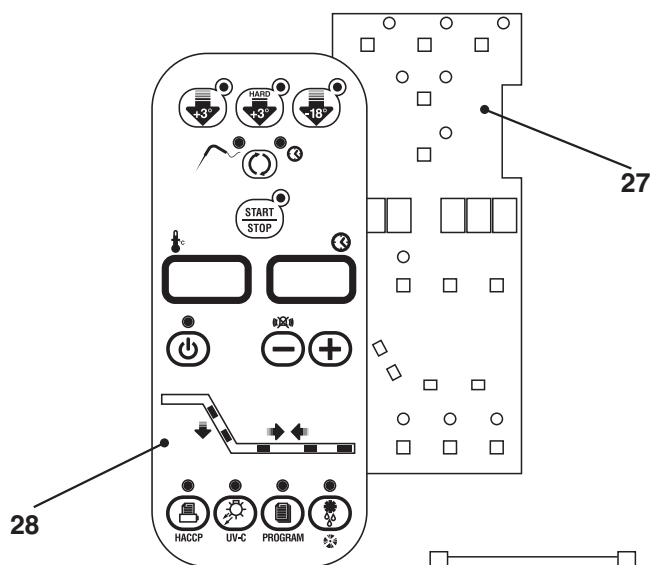
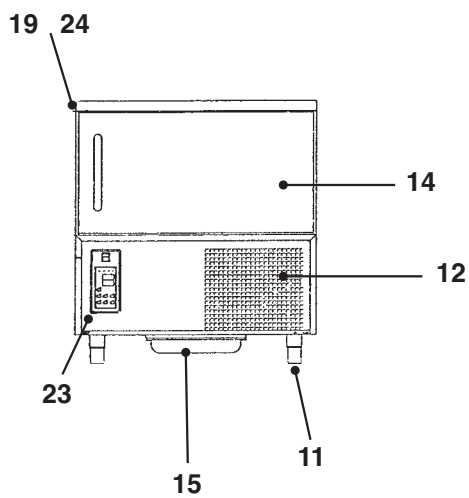
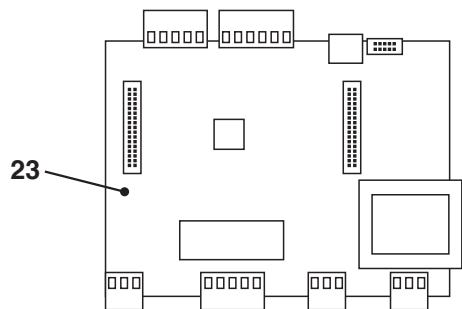
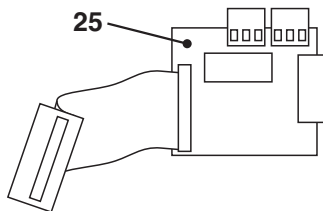
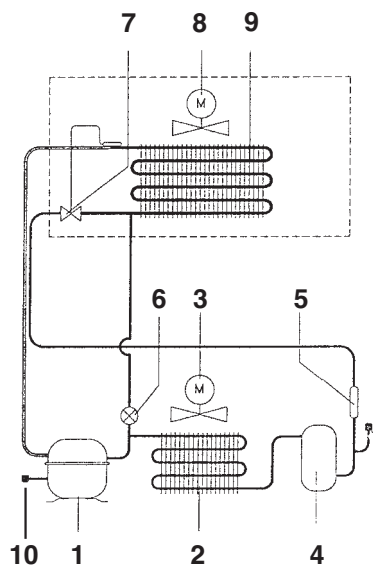
| Q.tà da ord. Quantity to order | Pos. Nr. | Codice Code nr. | Descrizione | Description |
|--------------------------------------|-------------|--------------------|---|---|
| <input type="checkbox"/> | 1 | 19166087/0 | COMPRESSORE | COMPRESSOR |
| <input type="checkbox"/> | 2A | 19177062/0 | CONDENSATORE | CONDENSER FOR |
| <input type="checkbox"/> | 3A | 18562499/0 | VENTILATORE CONDENSATORE | CONDENSER FAN MOTOR |
| <input type="checkbox"/> | 5A | 19300357/0 | FILTRO DISIDRATATORE | DRIER |
| <input type="checkbox"/> | 7 | 19470956/0 | ORIFIZIO PER V.T. R404A | ORIFICE FOR R404A |
| <input type="checkbox"/> | 7A | 19200012/0 | VALVOLA TERMOSTATICA | THERMOSTATIC VALVE |
| <input type="checkbox"/> | 8 | 18562576/0 | * VENTILATORE EVAPORATORE | * EVAPORATOR FAN |
| <input type="checkbox"/> | 8A | 26107280/0 | GRIGLIA VENTILATORE EVAPORATORE | GRID FOR EVAPORATOR FAN |
| <input type="checkbox"/> | 9 | 19270104/0 | EVAPORATORE | EVAPORATOR |
| <input type="checkbox"/> | 11 | 81565956/0 | ASS. PIEDINO CON VITI | STAINLESS STEEL FOOT ASSEMBLY |
| <input type="checkbox"/> | 12A | 26105058/0 | FILTRO ARIA | AIR FILTER |
| <input type="checkbox"/> | 13 | 26103852/0 | GRIGLIA POSTERIORE | BACK GRID |
| <input type="checkbox"/> | 14 | 81563918/0 | ASS. PORTA | DOOR ASSY |
| <input type="checkbox"/> | 15 | 26103847/0 | VASCHETTA RACCOGLICONDENSA | CONDENSATE COLLECTING PAN |
| <input type="checkbox"/> | 16 | 38782405/0 | TUBO DI SCARICO | DISCHARGE TUBE |
| <input type="checkbox"/> | 17 | 33580149/0 | ** SONDA SPILLONE CON IMPUGNATURA A 90° | ** NEEDLE SENSOR 90° |
| <input type="checkbox"/> | 18 | 33580099/0 | ** SONDA TEMPERATURA CELLA | ** ROOM TEMPERATURE SENSOR AND |
| <input type="checkbox"/> | 18A | 33580099/0 | ** SONDA FINE SBRINAMENTO EVAPORATORE | ** EVAPORATOR DEFROSTING SENSOR |
| <input type="checkbox"/> | 19 | 33575146/0 | RESISTENZA CORNICE ANTICONDENSA | FRAME RESISTANCE |
| <input type="checkbox"/> | 21 | 19620103/0 | RELÈ DI ATTIVAZIONE COMPRESSORE | COMPRESSOR START RELAY |
| <input type="checkbox"/> | 23 | 33580166/0 | ** SCHEDA MICRO RELÈ | ** MICRO CARD |
| <input type="checkbox"/> | 24 | 26103839/0 | * GUARNIZIONE PORTA | * DOOR GASKET |
| <input type="checkbox"/> | 25 | 33580167/0 | ** SCHEDA ESPANSIONE | ** EXPANSION CARD |
| <input type="checkbox"/> | 27 | 33580168/0 | ** SCHEDA PULSANTI | ** PUSHBOTTOM CARD |
| <input type="checkbox"/> | 29 | 19550623/0 | MINIPRESSOSTATO DI MASSIMA | PRESSURE CONTROL |
| <input type="checkbox"/> | 30 | 33580177/0 | ROTOLO CARTA PER STAMPANTE (10 PEZZI) | PAPER FOR PRINTER (10 PIECES) |
| <input type="checkbox"/> | 31 | 33580158/0 | STAMPANTE PM100A | PRINTER PM100A |
| <input type="checkbox"/> | 32 | 33580179/0 | CAVO PER STAMPANTE | FLAT FOR PRINTER |
| <input type="checkbox"/> | - | 81563686/0 | GRUPPO STAFFA CERNIERA | HINGE BRACKET GROUP |
| <input type="checkbox"/> | - | 81563685/0 | GRUPPO STAFFA PERNO | PIVOT GROUP |
| <input type="checkbox"/> | - | 19060310/0 | BOCCOLA | BUSHING |
| <input type="checkbox"/> | - | 26103810/0 | PROFILO CORNICE PORTA "O" | DOOR FRAME PROFILE "O" |
| <input type="checkbox"/> | - | 26103832/0 | PROFILO CORNICE PORTA "V" | DOOR FRAME PROFILE "V" |
| <input type="checkbox"/> | - | 33580254/0 | SENSORE MAGNETICO PORTA | DOOR MICRO |
| ICEMATIC | | | | |
| <input type="checkbox"/> | 28A | 33489552/0 | MEMBRANA ICEMATIC | MEMBRANE OF PUSHBOTTOM ICEMATIC |
| <input type="checkbox"/> | - | 19262942/0 | ETICHETTA ICEMATIC | ICEMATIC LABEL |
| <input type="checkbox"/> | - | 26103855/0 | PRESA D'ARIA UC ACQUA | AIR INTAKE FOR WATER CONDENSING UNIT |
| <input type="checkbox"/> | - | 26103856/0 | PRESA D'ARIA UC ARIA | AIR INTAKE FOR AIR CONDENSING UNIT |
| <input type="checkbox"/> | - | 26103859/0 | PRESA D'ARIA UC ACQUA CON STAMPANTE | AIR INTAKE FOR WATER CONDENSING UNIT WITH PRINTER |
| <input type="checkbox"/> | - | 26103861/0 | PRESA D'ARIA UC ARIA CON STAMPANTE | AIR INTAKE FOR AIR CONDENSING UNIT WIT PRINTER |
| TECNOMAC | | | | |
| <input type="checkbox"/> | 28 | 33489594/0 | MEMBRANA TECNOMAC | MEMBRANE OF PUSHBOTTOM TECNOMAC |
| <input type="checkbox"/> | - | 19262941/0 | ETICHETTA TECNOMAC | TECNOMAC LABEL |
| <input type="checkbox"/> | - | 26103855/0 | PRESA D'ARIA UC ACQUA | AIR INTAKE FOR WATER CONDENSING UNIT |
| <input type="checkbox"/> | - | 26103842/0 | PRESA D'ARIA UC ARIA | AIR INTAKE FOR AIR CONDENSING UNIT |
| <input type="checkbox"/> | - | 26103859/0 | PRESA D'ARIA UC ACQUA CON STAMPANTE | AIR INTAKE FOR WATER CONDENSING UNIT WITH PRINTER |
| <input type="checkbox"/> | - | 26103860/0 | PRESA D'ARIA UC ARIA CON STAMPANTE | AIR INTAKE FOR AIR CONDENSING UNIT WIT PRINTER |

* RICAMBI RACCOMANDATI
(RECOMMENDED SPARE PARTS)

** RICAMBI FORTEMENTE RACCOMANDATI
(STRONGLY RECOMMENDED)

ELENCO PEZZI DI RICAMBIO PER ABBATTITORE E10/35 - T10/35 - DA MAGGIO 2009
SPARE PARTS FOR BLAST CHILLER E10/35 - T10/35 - FROM MAY 2009

+7(812)987-08-81



Зип Общепит
ELENCO PEZZI DI RICAMBIO PER ABBATTITORE E10/35 - T10/35 - DA MAGGIO 2009
SPARE PARTS FOR BLAST CHILLER E10/35 - T10/35 - FROM MAY 2009

vsezip.ru

+7(812)987-08-81

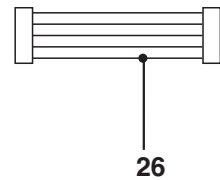
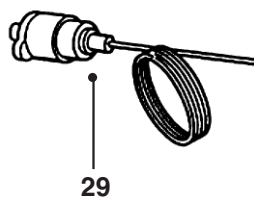
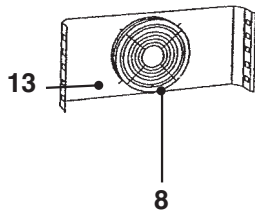
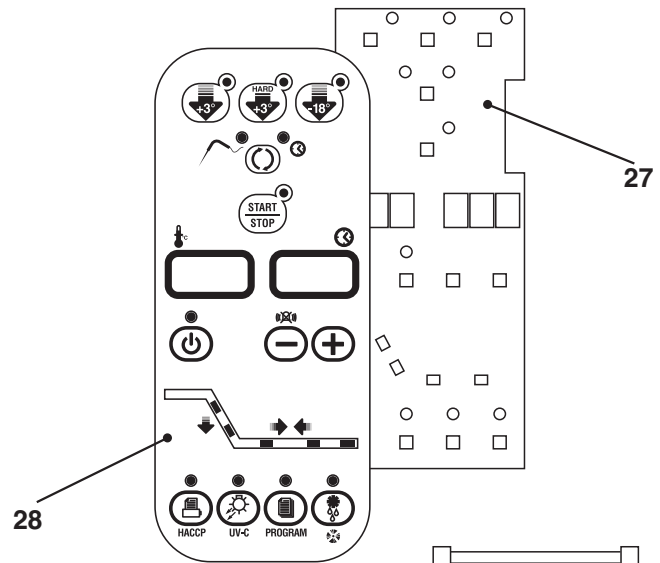
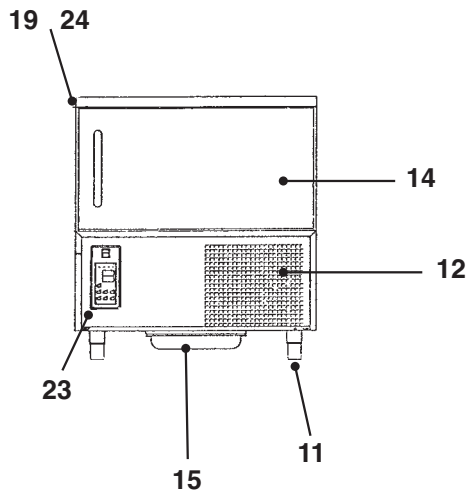
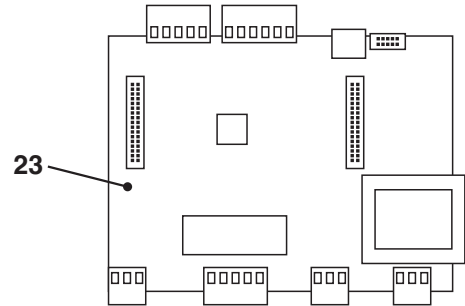
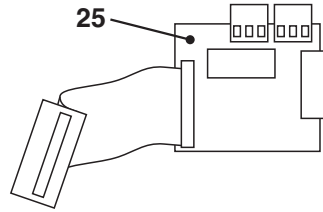
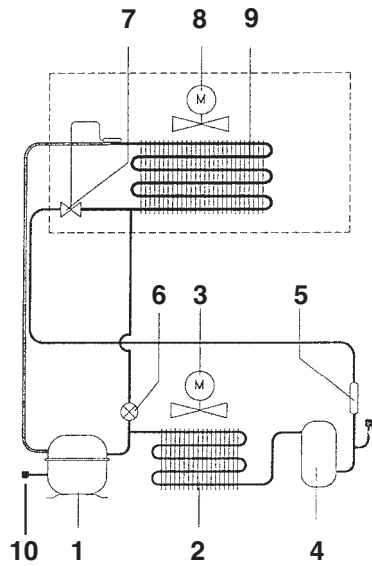
| Q.tà da ord. Quantity to order | Pos. Nr. | Codice Code nr. | Descrizione | Description |
|--------------------------------------|-------------|--------------------|--|---|
| <input type="checkbox"/> | 1 | 19165867/0 | COMPRESSORE | COMPRESSOR |
| <input type="checkbox"/> | 2 | 19177099/0 | CONDENSATORE | CONDENSER FOR |
| <input type="checkbox"/> | 3 | 18562519/0 | VENTILATORE CONDENSATORE | CONDENSER FAN MOTOR |
| <input type="checkbox"/> | 4 | 19635349/0 | RICEVITORE DI LIQUIDO | LIQUID RECEIVER |
| <input type="checkbox"/> | 5 | 19301272/0 | FILTRO DISIDRATATORE | DRIER |
| <input type="checkbox"/> | 6 | 19863036/0 | ELETTROVALVOLA GAS CALDO | HOT GAS ELETTRONIC VALVE |
| <input type="checkbox"/> | 7 | 19470958/0 | ORIFIZIO PER V.T. R404A | ORIFICE FOR R404A |
| <input type="checkbox"/> | 7A | 19200014/0 | VALVOLA TERMOSTATICA | THERMOSTATIC VALVE |
| <input type="checkbox"/> | 8 | 18562576/0 | * VENTILATORE EVAPORATORE | * EVAPORATOR FAN |
| <input type="checkbox"/> | 8B | 26107280/0 | GRIGLIA VENTILATORE EVAPORATORE | GRID FOR EVAPORATOR FAN |
| <input type="checkbox"/> | 9 | 19270109/0 | EVAPORATORE | EVAPORATOR |
| <input type="checkbox"/> | 11 | 81565956/0 | ASSIEME PIETINI | FOOT ASSEMBLY |
| <input type="checkbox"/> | 12 | 26100296/0 | FILTRO ARIA | AIR FILTER |
| <input type="checkbox"/> | 13 | 26100293/0 | GRIGLIA POSTERIORE | BACK GRID |
| <input type="checkbox"/> | 14 | 81563918/0 | ASS. PORTA | DOOR ASSY |
| <input type="checkbox"/> | 15 | 26103847/0 | VASCHETTA RACCOGLICONDENSA | CONDENSATE COLLECTING PAN |
| <input type="checkbox"/> | 16 | 38780505/0 | TUBO DI SCARICO | DISCHARGE TUBE |
| <input type="checkbox"/> | 17 | 33580149/0 | ** SONDA SPILLONE CON IMPUGNATURA A 90° | ** NEEDLE SENSOR 90° |
| <input type="checkbox"/> | 18 | 33580099/0 | ** SONDA TEMPERATURA CELLA | ** ROOM TEMPERATURE SENSOR AND |
| <input type="checkbox"/> | 18A | 33580099/0 | ** SONDA FINE SBRINAMENTO EVAPORATORE | ** EVAPORATOR DEFROSTING SENSOR |
| <input type="checkbox"/> | 19 | 33575147/0 | RESISTENZA CORNICE ANTICONDENSA | FRAME RESISTANCE |
| <input type="checkbox"/> | 23 | 33580166/0 | ** SCHEDA MICRO RELÈ | ** MICRO CARD |
| <input type="checkbox"/> | 24 | 26100291/0 | * GUARNIZIONE PORTA | * DOOR GASKET |
| <input type="checkbox"/> | 25 | 33580167/0 | ** SCHEDA ESPANSIONE | ** EXPANSION CARD |
| <input type="checkbox"/> | 27 | 33580168/0 | ** SCHEDA PULSANTI | ** PUSHBOTTOM CARD |
| <input type="checkbox"/> | 29 | 19550623/0 | MINIPRESSOSTATO DI MASSIMA | PRESSURE CONTROL |
| <input type="checkbox"/> | 29A | 19550633/0 | MINIPRESSOSTATO DI MASSIMA A RIARMO AUTOMATICO | PRESSURE CONTROL WITH AUTOMATIC RESET |
| <input type="checkbox"/> | 30 | 33580177/0 | ROTOLO CARTA PER STAMPANTE (10 PEZZI) | PAPER FOR PRINTER (10 PIECES) |
| <input type="checkbox"/> | 31 | 33580158/0 | STAMPANTE PM100A | PRINTER PM100A |
| <input type="checkbox"/> | 32 | 33580179/0 | CAVO PER STAMPANTE | FLAT FOR PRINTER |
| <input type="checkbox"/> | 33 | 51210254/0 | GRUPPO STAFFA CERNIERA FINO A APRILE 2013 | HINGE BRACKET GROUP UNTIL APRIL 2013 |
| <input type="checkbox"/> | 33A | 81563907/0 | STAFFA CERNIERA DA S.N. 30406650 | HINGE BRACKET FROM S.N. 30406650 |
| <input type="checkbox"/> | 34 | 51210254/0 | GRUPPO STAFFA PERNO FINO A APRILE 2013 | PIVOT GROUP UNTIL APRIL 2013 |
| <input type="checkbox"/> | 34A | 81563908/0 | STAFFA PERNO DA S.N. 30406650 | PIVOT FROM S.N. 30406650 |
| <input type="checkbox"/> | | 19060310/0 | BOCCOLA | BUSHING |
| ICEMATIC | | | | |
| <input type="checkbox"/> | 28A | 33489552/0 | MEMBRANA ICEMATIC | MEMBRANE OF PUSHBOTTOM ICEMATIC |
| <input type="checkbox"/> | - | 19262942/0 | ETICHETTA ICEMATIC | ICEMATIC LABEL |
| <input type="checkbox"/> | - | 81563861/0 | PRESA D'ARIA UC ACQUA | AIR INTAKE FOR WATER CONDENSING UNIT |
| <input type="checkbox"/> | - | 81563865/0 | PRESA D'ARIA UC ARIA | AIR INTAKE FOR AIR CONDENSING UNIT |
| <input type="checkbox"/> | - | 81563862/0 | PRESA D'ARIA UC ACQUA CON STAMPANTE | AIR INTAKE FOR WATER CONDENSING UNIT WITH PRINTER |
| <input type="checkbox"/> | - | 81563866/0 | PRESA D'ARIA UC ARIA CON STAMPANTE | AIR INTAKE FOR AIR CONDENSING UNIT WIT PRINTER |
| TECNOMAC | | | | |
| <input type="checkbox"/> | 28 | 33489594/0 | MEMBRANA TECNOMAC | MEMBRANE OF PUSHBOTTOM TECNOMAC |
| <input type="checkbox"/> | - | 19262941/0 | ETICHETTA TECNOMAC | TECNOMAC LABEL |
| <input type="checkbox"/> | - | 81563861/0 | PRESA D'ARIA UC ACQUA | AIR INTAKE FOR WATER CONDENSING UNIT |
| <input type="checkbox"/> | - | 81563863/0 | PRESA D'ARIA UC ARIA | AIR INTAKE FOR AIR CONDENSING UNIT |
| <input type="checkbox"/> | - | 81563862/0 | PRESA D'ARIA UC ACQUA CON STAMPANTE | AIR INTAKE FOR WATER CONDENSING UNIT WITH PRINTER |
| <input type="checkbox"/> | - | 81563864/0 | PRESA D'ARIA UC ARIA CON STAMPANTE | AIR INTAKE FOR AIR CONDENSING UNIT WIT PRINTER |

* RICAMBI RACCOMANDATI
(RECOMMENDED SPARE PARTS)

** RICAMBI FORTEMENTE RACCOMANDATI
(STRONGLY RECOMMENDED)

Зип-Общепит
ELENCO PEZZI DI RICAMBIO PER ABBATTITORE T5/14 T5/20 - SCHEDA 2003
SPARE PARTS FOR BLAST CHILLER T5/14 T5/20 - CARD 2003
 vsezip.ru

+7(812)987-08-81



3ip Общепит
ELENCO PEZZI DI RICAMBIO PER ABBATTITORE T5/14 T5/20 - SCHEDA 2003
SPARE PARTS FOR BLAST CHILLER T5/14 T5/20 - CARD 2003

vsezip.ru

+7(812)987-08-81

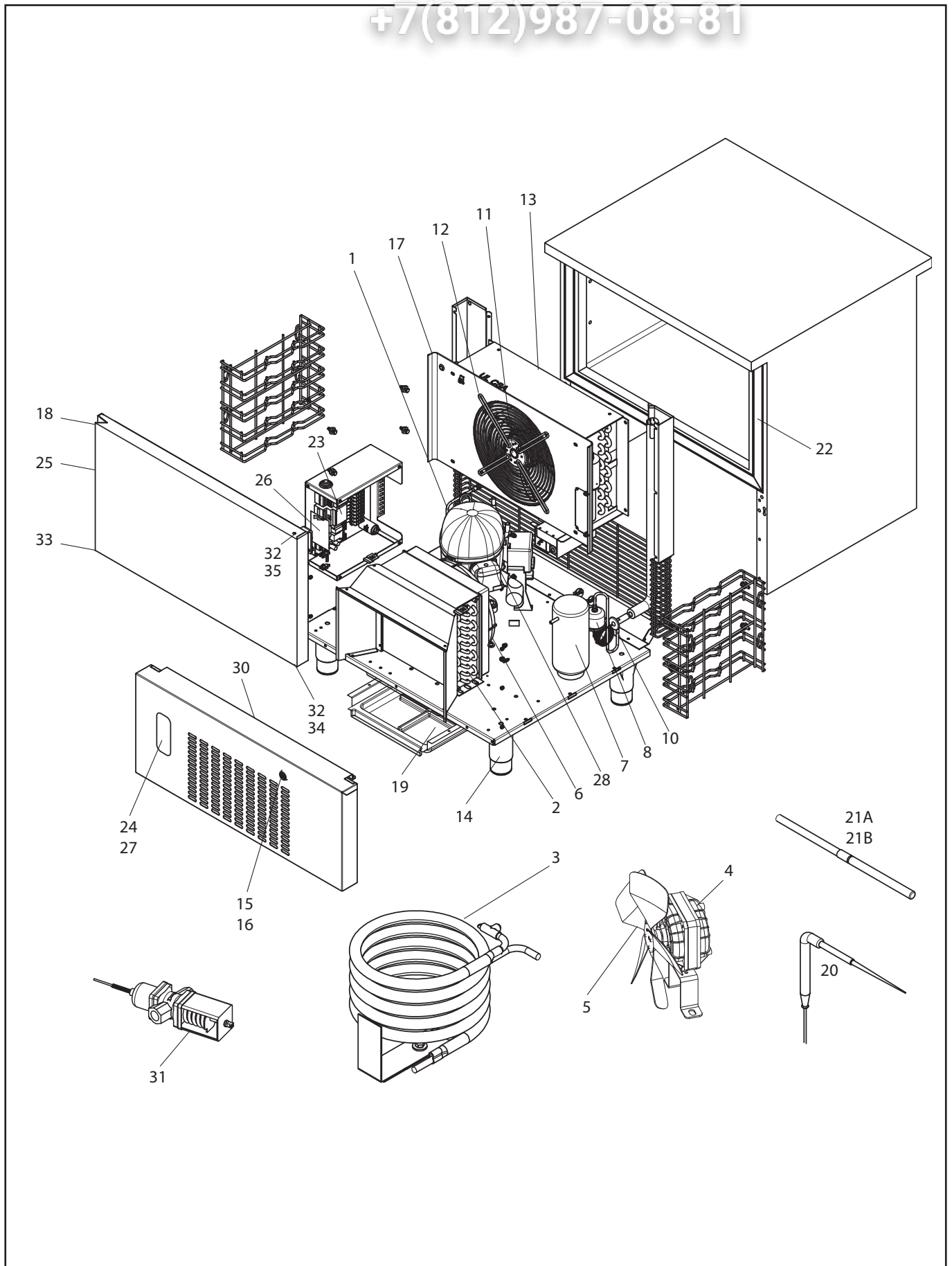
| Q.tà da ord. Quantity to order | Pos. Nr. | Codice Code nr. | Descrizione | Description |
|--------------------------------------|-------------|--------------------|--|---|
| <input type="checkbox"/> | 1 | 19165559/0 | COMPRESSORE ASPERA J 2192 GK | COMPRESSOR K300 R404A FOR T5 |
| <input type="checkbox"/> | 1A | 19166087/0 | COMPRESSORE ASPERA T 2168 GK T5/14 | COMPRESSOR T 2168 GK FOR T5/14 |
| <input type="checkbox"/> | 2 | 19177070/0 | CONDENSATORE | CONDENSER FOR T5 |
| <input type="checkbox"/> | 2A | 19177062/0 | CONDENSATORE T5/14 | CONDENSER FOR T5/14 |
| <input type="checkbox"/> | 3 | 18562517/0 | VENTILATORE CONDENSATORE | T5 CONDENSER FAN MOTOR |
| <input type="checkbox"/> | 3A | 18562499/0 | VENTILATORE CONDENSATORE T5/14 | T5/14 CONDENSER FAN MOTOR |
| <input type="checkbox"/> | 4 | 19635348/0 | RICEVITORE DI LIQUIDO | LIQUID RECEIVER |
| <input type="checkbox"/> | 5 | 19301258/0 | FILTRO DISIDRATATORE T5/20 | DRIER T5/20 |
| <input type="checkbox"/> | 5A | 19300357/0 | FILTRO DISIDRATATORE T5/14 | DRIER T5/14 |
| <input type="checkbox"/> | 6 | 19863036/0 | ELETTROVALVOLA GAS CALDO | HOT GAS ELECTRONIC VALVE |
| <input type="checkbox"/> | 7 | 19200006/0 | VALVOLA TERMOSTATICA SENZA ORIFIZIO R404A | R404A THERMOSTATIC VALVE WITHOUT ORIFICE |
| <input type="checkbox"/> | 7A | 19470956/0 | ORIFIZIO PER V.T. R404A | ORIFICE FOR R404A |
| <input type="checkbox"/> | 7B | 19200006/0 | VALVOLA TERMOSTATICA T5/14 | THERMOSTATIC VALVE T5/14 |
| <input type="checkbox"/> | 7C | 19470956/0 | ORIFIZIO PER V.T. T5/14 | ORIFICE FOR T5/14 |
| <input type="checkbox"/> | 8 | 18562559/0 | * VENTILATORE EVAPORATORE T5/14 - T5/20 (DA 01/2005) | * EVAPORATOR FAN T5/14 - T5/20 (FROM 01/2005) |
| <input type="checkbox"/> | 8A | 18562532/0 | * VENTILATORE EVAPORATORE (FINO A 12/2004) | * EVAPORATOR FAN (UP TO 12/2004) |
| <input type="checkbox"/> | 8B | 26107227/0 | GRIGLIA VENTILATORE EVAPORATORE T5/14 - T5/20 | GRID FOR EVAPORATOR FAN T5/14 - T5/20 |
| <input type="checkbox"/> | 9 | 19270072/0 | EVAPORATORE | EVAPORATOR T5 |
| <input type="checkbox"/> | 10 | 19864900/0 | VALVOLINA DI CARICA | RICHARGE VALVE |
| <input type="checkbox"/> | 11 | 81565315/0 | ASS. PIEDINO CON VITI T5/20 | STAINLESS STEEL FOOT ASSEMBLY T5/20 |
| <input type="checkbox"/> | 12 | 81562127/0 | PRESA D'ARIA FRONTALE | GRID PANEL |
| <input type="checkbox"/> | 12A | 26105058/0 | FILTRO ARIA | AIR FILTER |
| <input type="checkbox"/> | 13 | 26107228/0 | GRIGLIA POSTERIORE | BACK GRID T5 |
| <input type="checkbox"/> | 14 | 81565314/0 | ASS. PORTA T5/14 | T5/14 DOOR ASSY |
| <input type="checkbox"/> | 14A | 81562155/0 | ASS. PORTA T5/20 | T5/20 DOOR ASSY |
| <input type="checkbox"/> | 15 | 26105003/0 | VASCETTA RACCOGLICONDENSA | CONDENSATE COLLECTING PAN |
| <input type="checkbox"/> | 16 | 38780509/0 | TUBO DI SCARICO | DISCHARGE TUBE |
| <input type="checkbox"/> | 17 | 33580149/0 | ** SONDA SPILLONE CON IMPUGNATURA A 90° | ** NEEDLE SENSOR 90° |
| <input type="checkbox"/> | 18 | 33580099/0 | ** SONDA TEMPERATURA CELLA | ** ROOM TEMPERATURE SENSOR AND |
| <input type="checkbox"/> | 18A | 33580099/0 | ** SONDA FINE SBRINAMENTO EVAPORATORE | ** EVAPORATOR DEFROSTING SENSOR |
| <input type="checkbox"/> | 19 | 33575140/0 | RESISTENZA CORNICE ANTICONDENSA | FRAME RESISTANCE |
| <input type="checkbox"/> | 20 | 19410213/0 | * MICRO MAGNETICO PORTA | * MAGNETIC DOOR MICRO |
| <input type="checkbox"/> | 21 | 19620103/0 | RELÈ DI ATTIVAZIONE COMPRESSORE | COMPRESSOR START RELAY |
| <input type="checkbox"/> | 23 | 33580166/0 | ** SCHEDA MICRO RELÈ | ** MICRO CARD |
| <input type="checkbox"/> | 24 | 26107202/0 | GUARNIZIONE PORTA T5 L=713 H=389 | DOOR GASKET |
| <input type="checkbox"/> | 25 | 33580167/0 | ** SCHEDA ESPANSIONE | ** EXPANSION CARD |
| <input type="checkbox"/> | 26 | 33580172/0 | * PIATTINA DI COLLEGAMENTO | * CONNECTOR |
| <input type="checkbox"/> | 27 | 33580168/0 | ** SCHEDA PULSANTI | ** PUSHBOTTOM CARD |
| <input type="checkbox"/> | 28 | 33489551/0 | MEMBRANA TECNOMAC T5 - T14 | MEMBRANE OF PUSHBOTTOM TECNOMAC |
| <input type="checkbox"/> | 28A | 33459552/0 | MEMBRANA ICEMATIC T5 - T14 | MEMBRANE OF PUSHBOTTOM ICEMATIC |
| <input type="checkbox"/> | 29 | 19550623/0 | MINIPRESSOSTATO DI MASSIMA | PRESSURE CONTROL |
| <input type="checkbox"/> | 30 | 33580177/0 | ROTOLO CARTA PER STAMPANTE (10 PEZZI) | PAPER FOR PRINTER (10 PIECES) |
| <input type="checkbox"/> | 31 | 33580158/0 | STAMPANTE PM100A | PRINTER PM100A |
| <input type="checkbox"/> | 32 | 33580179/0 | CAVO PER STAMPANTE | FLAT FOR PRINTER |
| <input type="checkbox"/> | 33 | 81566733/0 | CERNIERA SUP. SX | TOP HINGE LEFT |
| <input type="checkbox"/> | 33A | 81566734/0 | CERNIERA INF. SX | LOWER HINGE LEFT |
| <input type="checkbox"/> | 34 | 81565456/0 | CERNIERA SUP. DX | TOP HINGE RIGHT |
| <input type="checkbox"/> | 34A | 81566732/0 | CERNIERA INF. DX | LOWER HING RIGHT |
| <input type="checkbox"/> | 35 | 19060311/0 | GUARNIZIONE PER CERNIERA | GASKET FOR HINGE |
| <input type="checkbox"/> | 36 | 19060310/0 | BOCCOLA PER CERNIERA | BUSHING FOR HINGE |
| <input type="checkbox"/> | 37 | 26114991/0 | PRESA ARIA FRONTALE | AIR GRID |

* RICAMBI RACCOMANDATI
(RECOMMENDED SPARE PARTS)

** RICAMBI FORTEMENTE RACCOMANDATI
(STRONGLY RECOMMENDED)

3ип Общепит
ELENCO PEZZI DI RICAMBIO PER ABBAITTORE BK5
SPARE PARTS FOR BLAST CHILLER BK5
vsezip.ru

+7(812)987-08-81



Зип Общепит
ELENCO PEZZI DI RICAMBIO PER ABATTITORE BK5
SPARE PARTS FOR BLAST CHILLER BK5

vsezip.ru

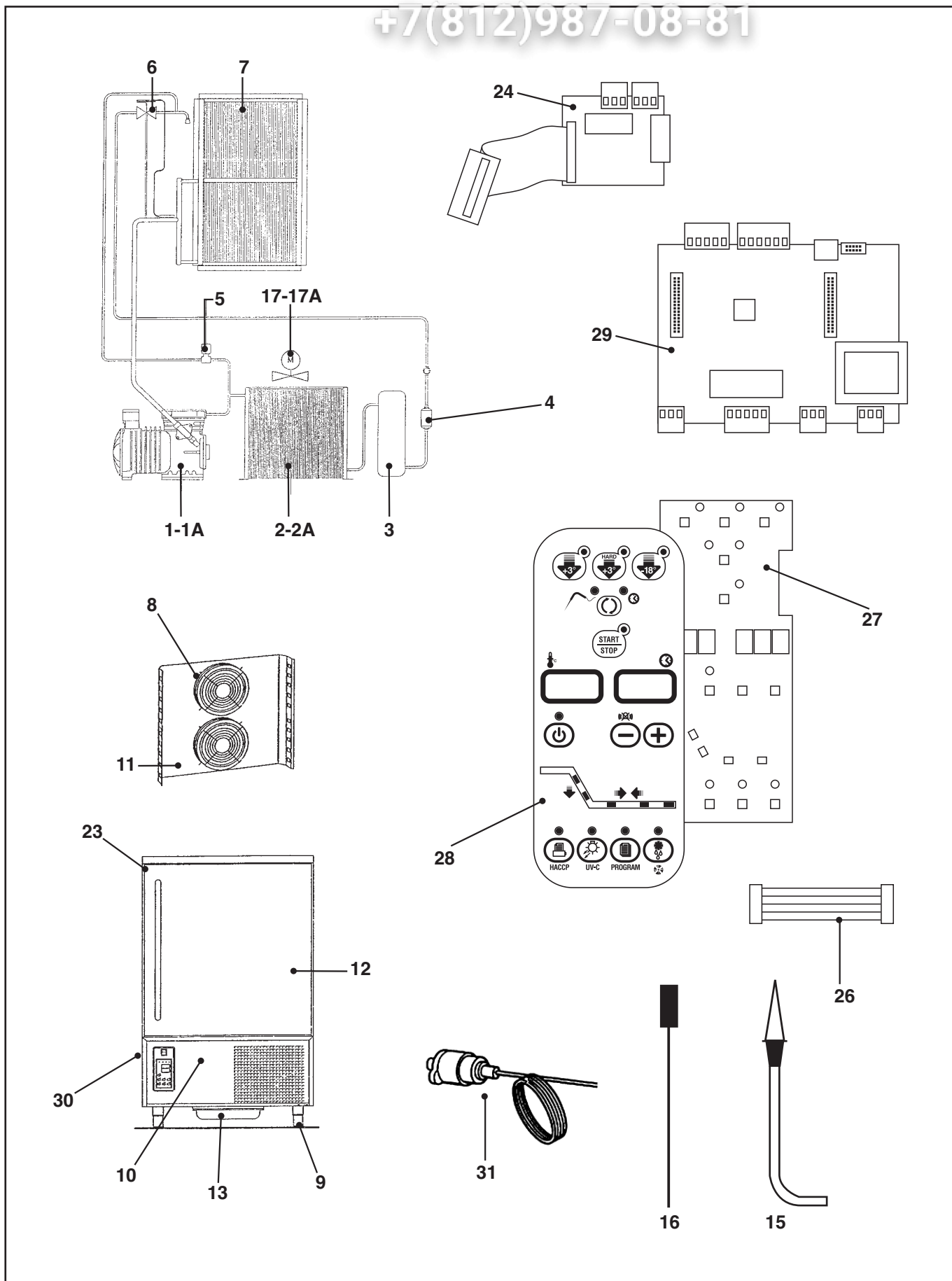
+7(812)987-08-81

| Pos. Nr. | Codice Code | Descrizione | Description |
|----------|-------------|--|---------------------------------------|
| 1 | 19166072/0 | COMPRESSORE | COMPRESSOR |
| 2 | 19177111/0 | CONDENSATORE ARIA | AIR CONDENSER |
| 3 | 19177515/0 | CONDENSATORE ACQUA | WATER CONDENSER |
| 4 | 18562499/0 | VENTILATORE X U.C. AD ACQUA | WATER CONDENSER FAN |
| 5 | 18740038/0 | PALA VENTILATORE X U.C. AD ACQUA | WATER CONDENSER FAN BLADE |
| 6 | 18562578/0 | VENTILATORE CONDENSATORE AD ARIA | AIR CONDENSER FAN |
| 7 | 19635348/0 | RIC. LIQUIDO | LIQUID RECEIVER |
| 8 | 19300357/0 | FILTRO DISIDRATATORE | DRIER |
| 10 | 19870868/0 | VALVOLA TERMOSTATICA | THERMOSTATIC VALVE |
| 11 | 18562559/2 | * VENTILATORE EVAPORATORE | * EVAPORATOR FAN |
| 12 | 26107227/0 | GRIGLIA VENTILATORE EVAPORATORE | EVAPORATOR FAN GRID |
| 13 | 19270072/0 | EVAPORATORE | EVAPORATOR |
| 14 | 81565956/0 | ASS. PIEDINO CON VITI | FOOT ASSEMBLY |
| 15 | 26100227/0 | FRONTALE PER COND. AD ARIA | AVANT FOR AIR CONDENSING |
| 16 | 26100229/0 | FRONTALE PER COND. AD ACQUA | AVANT FOR WATER CONDENSING |
| 17 | 26100167/0 | PORTAVENTOLE | FANPANEL SUPPORT |
| 18 | 81562873/0 | ASS. PORTA | DOOR ASSY |
| 19 | 26105003/0 | VASCHETTA RACCOGLICONDENSA | CONDENSATE COLLECTING PAN |
| 20 | 33580149/0 | ** SONDA SPILLONE CON IMP. A 90° | ** NEEDLE SENSOR 90° |
| 21A | 33580099/1 | ** SONDA TEMPERATURA CELLA | ** ROOM TEMPERATURE SENSOR |
| 21B | 33580099/1 | ** SONDA FINE SBRINAMENTO EVAP. | ** EVAPORATOR DEFROSTING SENSOR |
| 22 | 33575146/0 | RESISTENZA CORNICE ANTICONDENSA | FRAME RESISTANCE |
| 23 | 19620103/0 | RELÈ DI ATTIVAZIONE COMPRESSORE | COMPRESSOR START RELAY |
| 24 | 33580168/0 | ** SCHEDA PULSANTI | ** CARD |
| 25 | 26107202/0 | GUARNIZIONE PORTA | DOOR GASKET |
| 26 | 33580166/0 | ** SCHEDA RELÈ | ** MICRO CARD |
| 27 | 33489594/0 | MEMBRANA | LABEL |
| 28 | 19550623/0 | MINIPRESSOSTATO DI MASSIMA | PRESSURE CONTROL |
| 28A | 19550633/0 | MINIPRESSOSTATO DI MASSIMA A RIARMO AUTOMATICO | PRESSURE CONTROL WITH AUTOMATIC RESET |
| 30 | 19410213/0 | * MICRO PORTA | * MICRO DOOR |
| 31 | 19865611/0 | VALVOLA PRESS. UC ACQUA | PRESSOSTATIC VALVE WATER UC |
| 32 | 81562664/0 | CERNIERA INF. DX | BOTTOM HINGE BRACKET DX |
| 33 | 81562665/0 | CERNIERA INF. SX | BOTTOM HINGE BRACKET SX |
| 34 | 19060310/0 | BOCCOLA | BUSHING |
| 35 | 81565456/0 | CERNIERA SUP. DX / SX | UPPER HINGE BRACKET DX / SX |
| - | 26103810/0 | PROFILO CORNICE PORTA "O" | DOOR FRAME PROFILE "O" |
| - | 26103832/0 | PROFILO CORNICE PORTA "V" | DOOR FRAME PROFILE "V" |
| - | 33580254/0 | * SENSORE MAGNETICO PORTA | * DOOR MICRO |

* RICAMBI RACCOMANDATI
 (RECOMMENDED SPARE PARTS)

** RICAMBI FORTEMENTE RACCOMANDATI
 (STRONGLY RECOMMENDED)

+7(812)987-08-81



ELENCO PEZZI DI RICAMBIO PER ABBATTITORE T14/40 - T14/65 - T14-2/70 - E28-2/70 - SCHEDA 2003
SPARE PARTS FOR BLAST CHILLER MODEL T14/40 - T14/65 - T14-2/70 - E28-2/70 - CARD 2003

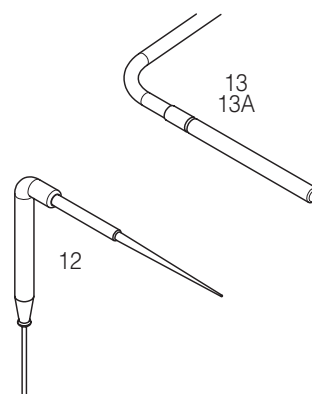
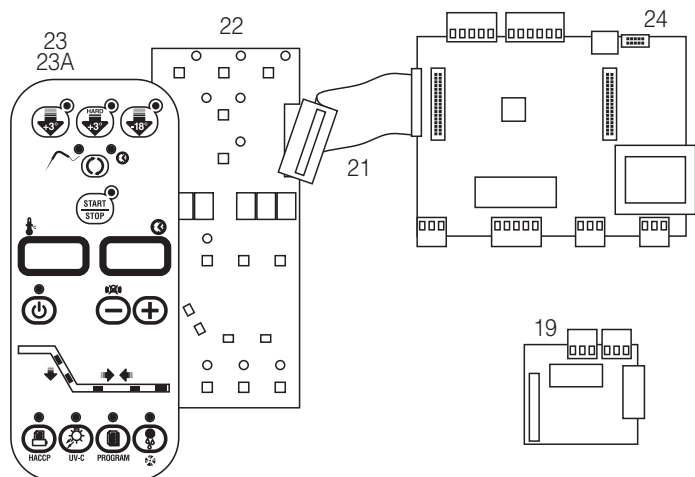
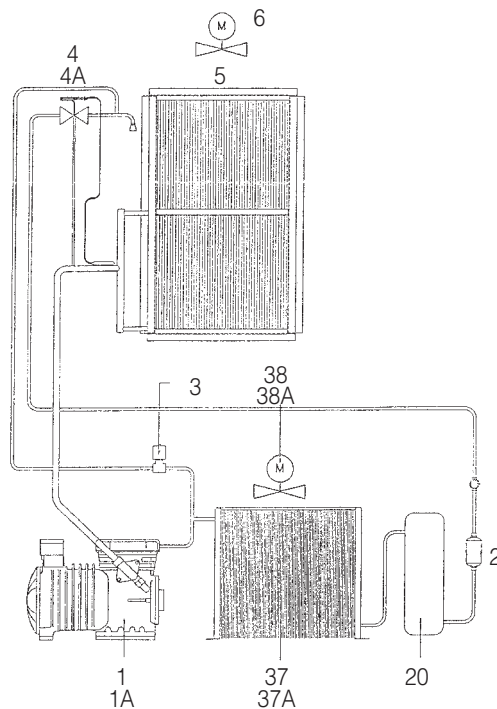
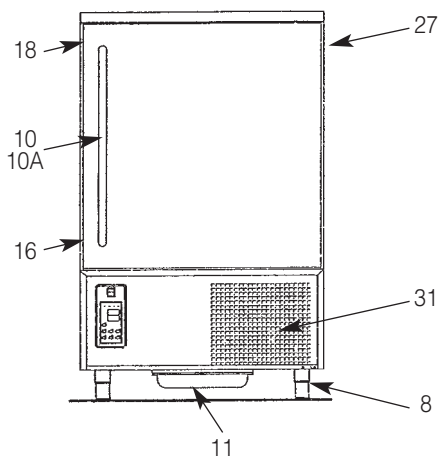
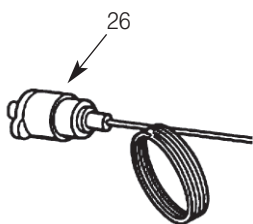
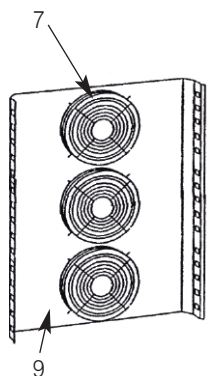
+7(812)987-08-81

| Q.tà da ord. Quantity to order | Pos. Nr. | Codice Code nr. | Descrizione | Description |
|--------------------------------------|-------------|--------------------|---|--|
| <input type="checkbox"/> | 1 | 19166047/0 | COMPRESSORE H300CS R404A T14/65 - T14-2/70 - E28-2/70 | COMPRESSOR H300CS R404A T14/65 - T14-2/70 - E28-2/70 |
| <input type="checkbox"/> | 1A | 19165601/0 | COMPRESSORE TFH2511Z R404A T14/40 | COMPRESSOR TFH2511Z R404A T14/40 |
| <input type="checkbox"/> | 2 | 19177071/0 | CONDENSATORE T14/65 - T14-2/70 - E28-2/70 | CONDENSER FOR T14/65 - T14-2/70 - E28-2/70 |
| <input type="checkbox"/> | 2A | 19177042/0 | CONDENSATORE T14/40 | CONDENSER T14/40 |
| <input type="checkbox"/> | 3 | 19635349/0 | RICEVITORE DI LIQUIDO | LIQUID RECEIVER |
| <input type="checkbox"/> | 4 | 19301267/0 | FILTRO MECCANICO | DRIER |
| <input type="checkbox"/> | 5 | 19863034/0 | ELETTROVALVOLA GAS CALDO | HOT GAS ELECTRONIC VALVE |
| <input type="checkbox"/> | 6 | 19200006/0 | VALVOLA TERMOSTATICA SENZA ORIFIZIO R404A | R404A THERMOSTATIC VALVE WHITOUT ORIFICE |
| <input type="checkbox"/> | 6A | 19470957/0 | ORIFIZIO PER V.T. R404A | ORIFICE FOR R404A |
| <input type="checkbox"/> | 7 | 19270073/0 | EVAPORATORE | T14 EVAPORATOR |
| <input type="checkbox"/> | 8 | 18562532/0 | * VENTILATORE EVAPORATORE (FINO A 04/2006) | * EVAPORATOR FAN (UP TO 04/2006) |
| <input type="checkbox"/> | 8A | 18562559/2 | * VENTILATORE EVAPORATORE (DA 05/2006) | * EVAPORATOR FAN (FROM 05/2006) |
| <input type="checkbox"/> | 8B | 26107227/0 | GRIGLIA VENTILATORE EVAPORATORE | GRID FOR EVAPORATOR FAN |
| <input type="checkbox"/> | 9 | 81565315/0 | ASS. PIEDINO CON VITI | STAINLESS STEEL FOOT ASSEMBLY |
| <input type="checkbox"/> | 10 | 81562137/0 | PRESA D'ARIA FRONTALE | T14 GRID PANEL |
| <input type="checkbox"/> | 11 | 81565324/0 | PANNELLO PORTAVENTILATORI EVAPORATORE | PANEL FOR EVAPORATOR FAN T14 |
| <input type="checkbox"/> | 12 | 81562157/0 | ASS. PORTA T14 | T14 DOOR ASSY |
| <input type="checkbox"/> | 12A | 81565406/0 | MANIGLIA PORTA | DOOR HANDLE |
| <input type="checkbox"/> | 13 | 26105003/0 | VASCHETTA RACCOGLICONDENZA | CONDENSATE COLLECTING PAN |
| <input type="checkbox"/> | 14 | 38780509/0 | TUBO DI SCARICO | DISCHARGE TUBE |
| <input type="checkbox"/> | 15 | 33580149/0 | ** SONDA SPILLONE CON IMPUGNATURA A 90° | ** NEEDLE SENSOR 90° |
| <input type="checkbox"/> | 16 | 33580099/0 | ** SONDA TEMPERATURA CELLA E SONDA | ** ROOM TEMPERATURE SENSOR AND |
| <input type="checkbox"/> | 16A | 33580099/0 | ** SONDA FINE SBRINAMENTO EVAPORATORE | ** EVAPORATOR DEFROSTING SENSOR |
| <input type="checkbox"/> | 17 | 18562536/1 | VENTILATORE CONDENSATORE T14/65 - T14-2/70 - E28-2/70 | CONDENSER FAN T14/65 - T14-2/70 - E28-2/70 |
| <input type="checkbox"/> | 17A | 18562519/0 | VENTILATORE CONDENSATORE T14/40 | CONDENSER FAN T14/40 |
| <input type="checkbox"/> | 18 | 19864900/0 | VALVOLINA DI CARICA | RICHARGE VALVE |
| <input type="checkbox"/> | 19 | 19620103/0 | RELÈ ATTIVAZIONE DEL VENTILATORE | FAN START RELAY |
| <input type="checkbox"/> | 20 | 33575135/0 | RESISTENZA CORNICE ANTICONDENZA | FRAME RESISTANCE |
| <input type="checkbox"/> | 21 | 19410213/0 | * MICRO MAGNETICO PORTA | * MAGNETIC DOOR MICRO |
| <input type="checkbox"/> | 23 | 26107203/0 | * GUARNIZIONE PORTA T14 L=713 H=1036 | * DOOR GASKET |
| <input type="checkbox"/> | 24 | 33580167/0 | ** SCHEDA ESPANSIONE | ** EXPANSION CARD |
| <input type="checkbox"/> | 25 | 19660002/0 | SEPARATORE DI LIQUIDO | LIQUID RECEIVER |
| <input type="checkbox"/> | 26 | 33580172/0 | PIATTINA DI COLLEGAMENTO | CONNECTOR |
| <input type="checkbox"/> | 27 | 33580168/0 | ** SCHEDA PULSANTI | ** PUSHBOTTOM CARD |
| <input type="checkbox"/> | 28 | 33489551/0 | MEMBRANA TECNOMAC T5 - T14 | MEMBRANE OF PUSHBOTTOM TECNOMAC |
| <input type="checkbox"/> | 28A | 33489552/0 | MEMBRANA ICEMATIC T5 - T14 | MEMBRANE OF PUSHBOTTOM ICEMATIC |
| <input type="checkbox"/> | 29 | 33580166/0 | ** SCHEDA MICRO RELÈ | ** MICRO CARD |
| <input type="checkbox"/> | 30 | 26107229/0 | GRIGLIA POSTERIORE | BACK GRID |
| <input type="checkbox"/> | 31 | 19550623/0 | MINIPRESSOSTATO DI MASSIMA | PRESSURE CONTROL |
| <input type="checkbox"/> | 32 | 33580177/0 | ROTOLO CARTA PER STAMPANTE (10 PEZZI) | PAPER FOR PRINTER (10 PIECES) |
| <input type="checkbox"/> | 33 | 33580158/0 | STAMPANTE PM100A | PRINTER PM100A |
| <input type="checkbox"/> | 34 | 33580179/0 | CAVO PER STAMPANTE | FLAT FOR PRINTER |
| <input type="checkbox"/> | 35 | 81565456/0 | CERNIERA SUP. SX | TOP HINGE LEFT |
| <input type="checkbox"/> | 35A | 81566732/0 | CERNIERA INF. SX | LOWER HINGE LEFT |
| <input type="checkbox"/> | 36 | 81565456/0 | CERNIERA SUP. DX | TOP HINGE RIGHT |
| <input type="checkbox"/> | 36A | 81566734/0 | CERNIERA INF. DX | LOWER HINGE RIGHT |
| <input type="checkbox"/> | 37 | 19060311/0 | GUARNIZIONE PER CERNIERA | GASKET FOR HINGE |
| <input type="checkbox"/> | 38 | 19060310/0 | BOCCOLA PER CERNIERA | BUSHING FOR HINGE |
| <input type="checkbox"/> | 39 | 26105059/0 | FILTRO ARIA | AIR FILTER |

* RICAMBI RACCOMANDATI
(RECOMMENDED SPARE PARTS)

** RICAMBI FORTEMENTE RACCOMANDATI
(STRONGLY RECOMMENDED)

+7(812)987-08-81



ELENCO PEZZI DI RICAMBIO PER ABBATTITORE E15/40A-W - T15/40A-W - E15/65A-W - T15/65A-W - SCHEDA 2003
 SPARE PARTS FOR BLAST CHILLER MODEL E15/40A-W - T15/40A-W - E15/65A-W - T15/65A-W - CARD 2003

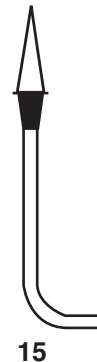
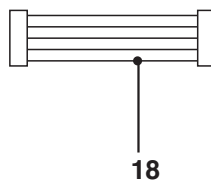
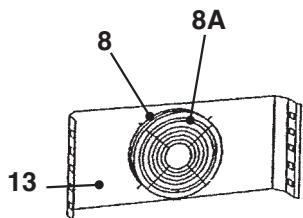
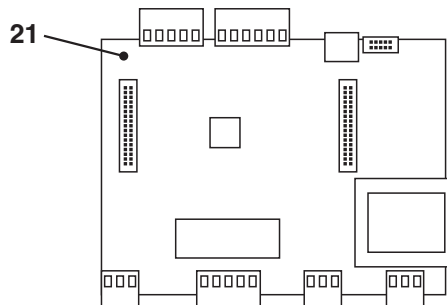
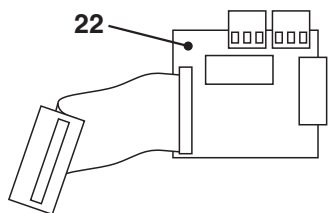
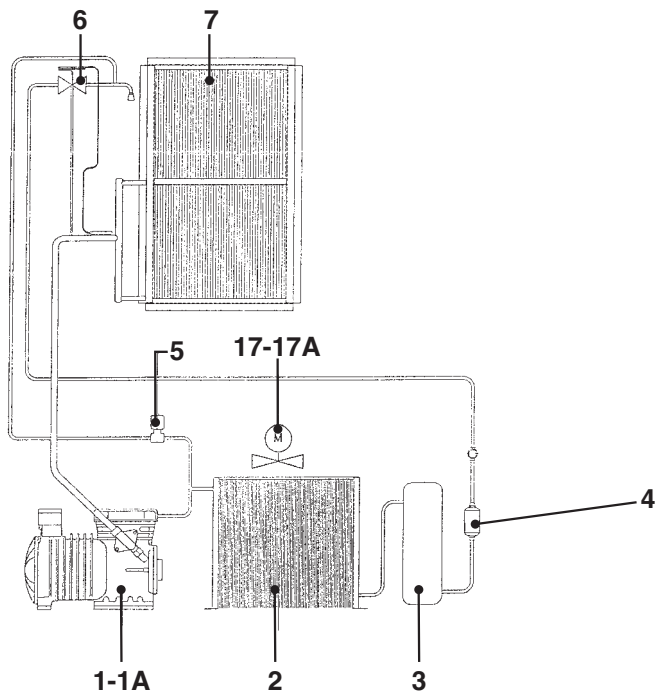
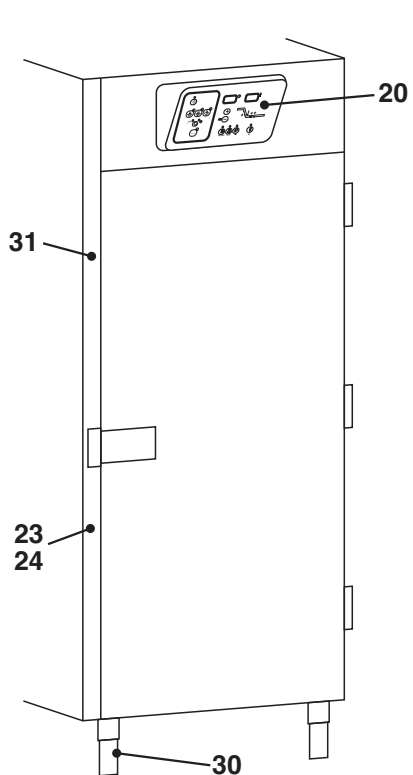
+7(812)987-08-81

| Q.tà da ord. Quantity to order | Pos. Nr. | Codice Code nr. | Descrizione | Description |
|--------------------------------------|-------------|--------------------|---|--|
| <input type="checkbox"/> | 1 | 19166047/0 | COMPRESSORE H300CS R404A E15/65 - T15/65 | COMPRESSOR H300CS R404A E15/65 - T15/65 |
| <input type="checkbox"/> | 1A | 19165601/0 | COMPRESSORE TFH2511Z R404A E15/40 - T15/40 | COMPRESSOR TFH2511Z R404A E15/40 - T15/40 |
| <input type="checkbox"/> | 2 | 19301267/0 | FILTRO MECCANICO | DRIER |
| <input type="checkbox"/> | 3 | 19863034/0 | ELETTROVALVOLA GAS CALDO | HOT GAS ELECTRONIC VALVE |
| <input type="checkbox"/> | 4 | 19200008/0 | VALVOLA TERMOSTATICA SENZA ORIFIZIO R404A | R404A THERMOSTATIC VALVE WHITOUT ORIFICE |
| <input type="checkbox"/> | 4A | 19470957/0 | ORIFIZIO PER V.T. R404A | ORIFICE FOR R404A |
| <input type="checkbox"/> | 5 | 19270121/0 | EVAPORATORE | T14 EVAPORATOR |
| <input type="checkbox"/> | 6 | 18562576/0 | VENTILATORE EVAPORATORE | EVAPORATOR FAN |
| <input type="checkbox"/> | 6A | 18562559/2 | VENTILATORE EVAPORATORE DA MATR. N. 30707023 | EVAPORATOR FAN FROM N. 30707023 |
| <input type="checkbox"/> | 7 | 26107227/0 | GRIGLIA VENTILATORE EVAPORATORE | GRID FOR EVAPORATOR FAN |
| <input type="checkbox"/> | 8 | 81562402/0 | ASS. PIEDINO CON VITI | STAINLESS STEEL FOOT ASSEMBLY |
| <input type="checkbox"/> | 10 | 81562578/0 | ASS. PORTA | DOOR ASSY |
| <input type="checkbox"/> | 10A | 81565406/0 | MANIGLIA PORTA | DOOR HANDLE |
| <input type="checkbox"/> | 11 | 26103847/0 | VASCETTA RACCOGLICONDENSA | CONDENSATE COLLECTING PAN |
| <input type="checkbox"/> | 12 | 33580149/0 | ** SONDA SPILLONE CON IMPUGNATURA A 90° | ** NEEDLE SENSOR 90° |
| <input type="checkbox"/> | 13 | 33580099/1 | ** SONDA TEMPERATURA CELLA E SONDA | ** ROOM TEMPERATURE SENSOR AND |
| <input type="checkbox"/> | 13A | 33580099/1 | ** SONDA FINE SBRINAMENTO EVAPORATORE | ** EVAPORATOR DEFROSTING SENSOR |
| <input type="checkbox"/> | 14 | 19864900/0 | VALVOLINA DI CARICA | RICHARGE VALVE |
| <input type="checkbox"/> | 15 | 19620103/0 | RELÈ ATTIVAZIONE DEL VENTILATORE | FAN START RELAY |
| <input type="checkbox"/> | 16 | 33575149/0 | RESISTENZA CORNICE ANTICONDENSA | FRAME RESISTANCE |
| <input type="checkbox"/> | 17 | 19355003/0 | * MICRO MAGNETICO PORTA | * MAGNETIC DOOR MICRO |
| <input type="checkbox"/> | 17A | 33580254/0 | SENSORE PORTA | DOOR SENSOR |
| <input type="checkbox"/> | 18 | 26100379/0 | * GUARNIZIONE PORTA L=713 H=1036 | * DOOR GASKET |
| <input type="checkbox"/> | 19 | 33580167/0 | ** SCHEDA ESPANSIONE | ** EXPANSION CARD |
| <input type="checkbox"/> | 20 | 19635363/0 | RICEVITORE SCAMBIATORE DI LIQUIDO | LIQUID RECEIVER |
| <input type="checkbox"/> | 21 | 33580172/0 | PIATTINA DI COLLEGAMENTO | CONNECTOR |
| <input type="checkbox"/> | 22 | 33580168/0 | ** SCHEDA PULSANTI | ** PUSHBOTTOM CARD |
| <input type="checkbox"/> | 23 | 33489594/0 | MEMBRANA TECNOMAC | MEMBRANE OF PUSHBOTTOM TECNOMAC |
| <input type="checkbox"/> | 23A | 33489552/0 | MEMBRANA ICEMATIC | MEMBRANE OF PUSHBOTTOM ICEMATIC |
| <input type="checkbox"/> | 24 | 33580166/0 | ** SCHEDA MICRO RELÈ | ** MICRO CARD |
| <input type="checkbox"/> | 25 | 26110100/0 | GRIGLIA POSTERIORE | BACK GRID |
| <input type="checkbox"/> | 26 | 19550623/0 | MINIPRESSOSTATO DI MASSIMA | PRESSURE CONTROL |
| <input type="checkbox"/> | 26A | 19550633/0 | MINIPRESSOSTATO DI MASSIMA A RIARMO AUTOMATICO | PRESSURE CONTROL WITH AUTOMATIC RESET |
| <input type="checkbox"/> | 27 | 51210254/0 | ASS. STAFFA PERNO SUPERIORE DX-SX FINO A APRILE 2013 | ASSY UPPER BRACKET PIN DX-SX UNTIL APRIL 2013 |
| <input type="checkbox"/> | 27A | 81563908/0 | STAFFA PERNO DA S.N. 30506729 | BRACKET PIN FROM S.N. 30506729 |
| <input type="checkbox"/> | 28 | 51210254/0 | ASS. STAFFA CERNIERA INFERIORE DX-SX FINO A APRILE 2013 | ASSY BOTTOM BRACKET PIN DX-SX UNTIL APRIL 2013 |
| <input type="checkbox"/> | 28A | 81563907/0 | STAFFA CERNIERA DA S.N. 30506729 | BRACKET PIN FROM S.N. 30506729 |
| <input type="checkbox"/> | 29 | 19060311/0 | GUARNIZIONE PER CERNIERA | GASKET FOR HINGE |
| <input type="checkbox"/> | 30 | 19060310/0 | BOCCOLA PER CERNIERA | BUSHING FOR HINGE |
| <input type="checkbox"/> | 31 | 26105059/0 | FILTRO ARIA | AIR FILTER |
| <input type="checkbox"/> | 32 | 33576413/0 | MAGNETOTERMICO E15/40 - T15/40 | MAGNETOTHERMIC E15/40 - T15/40 |
| <input type="checkbox"/> | 32A | 33576412/0 | MAGNETOTERMICO E15/65 - T15/65 | MAGNETOTHERMIC E15/65 - T15/65 |
| <input type="checkbox"/> | 33 | 33730700/0 | TELERUTTORE E15/40 - T15/40 | CONTACTOR E15/40 - T15/40 |
| <input type="checkbox"/> | 33A | 33730701/0 | TELERUTTORE E15/65 - T15/65 | CONTACTOR E15/65 - T15/65 |
| <input type="checkbox"/> | 34 | 33580177/0 | ROLOLO CARTA PER STAMPANTE (10 PEZZI) | PAPER FOR PRINTER (10 PIECES) |
| <input type="checkbox"/> | 35 | 33580158/0 | STAMPANTE PM100A | PRINTER PM100A |
| <input type="checkbox"/> | 36 | 33580179/0 | CAVO PER STAMPANTE | FLAT FOR PRINTER |
| UC ARIA T15/40 - E15/40 | | | | |
| <input type="checkbox"/> | 37 | 19177042/0 | CONDENSATORE AD ARIA T15/40 - E15/40 | AIR CONDENSER T15/40 - E15/40 |
| <input type="checkbox"/> | 38 | 18562519/0 | VENTILATORE CONDENSATORE | CONDENSER FAN |
| UC ACQUA T15/40 - E15/40 | | | | |
| <input type="checkbox"/> | 37A | 19177516/0 | CONDENSATORE AD ACQUA T15/40 - E15/40 | WATER CONDENSER T15/40 - E15/40 |
| <input type="checkbox"/> | 38 | 18562499/0 | VENTILATORE CONDENSATORE | CONDENSER FAN |
| <input type="checkbox"/> | 38A | 18740038/0 | PALE PER VENTILATORE | BLADES FOR FAN |
| <input type="checkbox"/> | 39 | 19550621/0 | IDROSTATO | IDROSTAR |
| <input type="checkbox"/> | 40 | 19865611/0 | VALVOLA PRESSOSTATO | PRESSOSTAT VALVE |
| UC ARIA T15/65 - E15/65 | | | | |
| <input type="checkbox"/> | 37 | 19177071/0 | CONDENSATORE AD ARIA T15/65 - E15/65 | AIR CONDENSER T15/65 - E15/65 |
| <input type="checkbox"/> | 38 | 18562536/1 | VENTILATORE CONDENSATORE | CONDENSER FAN |
| <input type="checkbox"/> | 41 | 19560194/0 | KRIWAN COMPRESSORE | KRIWAN COMPRESSOR |
| UC ACQUA T15/65 - E15/65 | | | | |
| <input type="checkbox"/> | 37A | 19177517/0 | CONDENSATORE AD ACQUA T15/65 - E15/65 | WATER CONDENSER T15/65 - E15/65 |
| <input type="checkbox"/> | 38 | 18562499/0 | VENTILATORE CONDENSATORE | CONDENSER FAN |
| <input type="checkbox"/> | 38A | 18740038/0 | PALE PER VENTILATORE | BLADES FOR FAN |
| <input type="checkbox"/> | 39 | 19550621/0 | IDROSTATO | IDROSTAR |
| <input type="checkbox"/> | 40 | 19865611/0 | VALVOLA PRESSOSTATO | PRESSOSTAT VALVE |
| <input type="checkbox"/> | 41 | 19560194/0 | KRIWAN COMPRESSORE | KRIWAN COMPRESSOR |
| <input type="checkbox"/> | 42 | 33575122/0 | RESISTENZA CARTER COMPRESSORE | COMPRESSOR CRANKCASE HEATER |

* RICAMBI RACCOMANDATI
(RECOMMENDED SPARE PARTS)

** RICAMBI FORTEMENTE RACCOMANDATI
(STRONGLY RECOMMENDED)

+7(812)987-08-81



+7(812)987-08-81

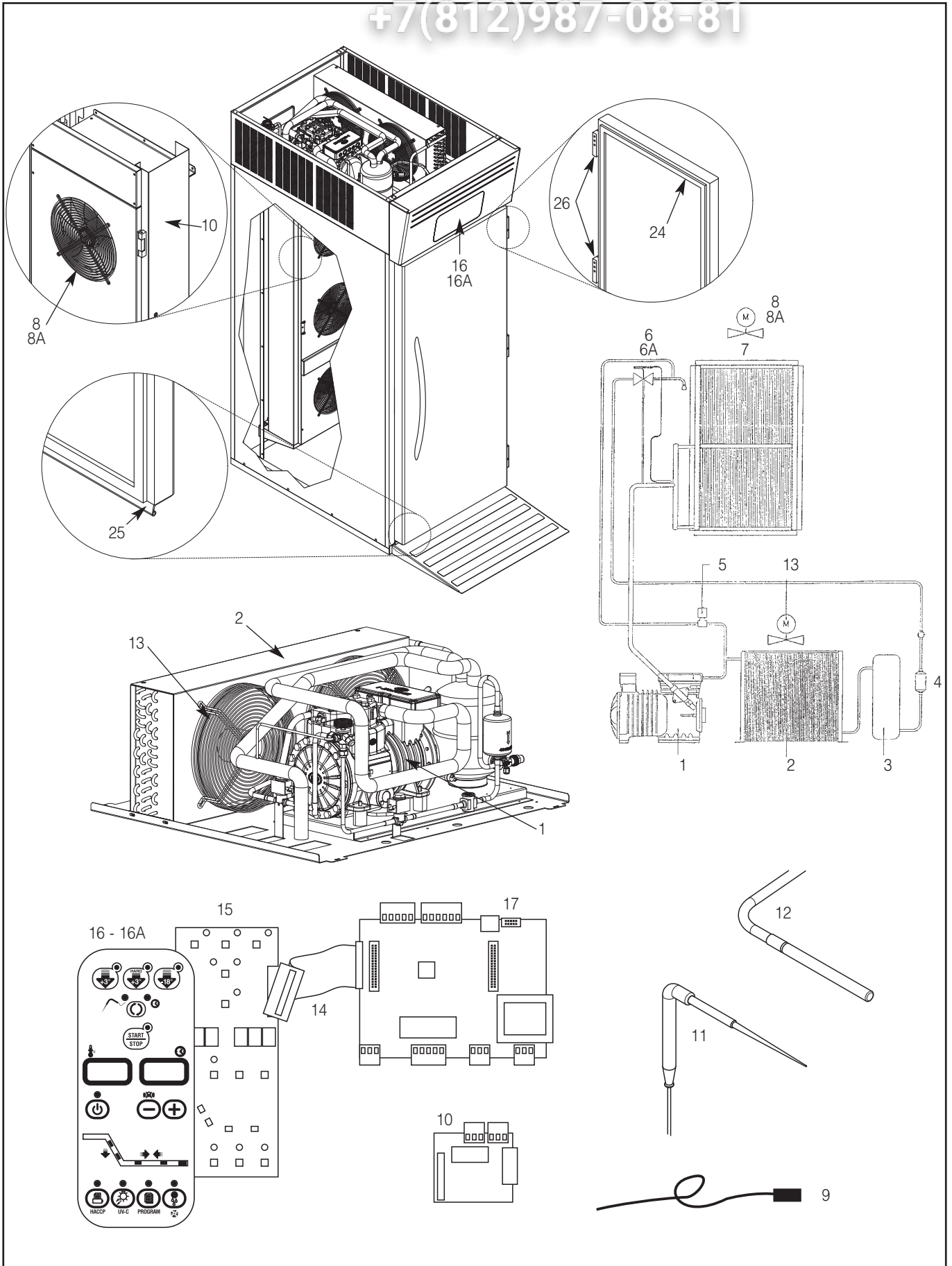
| Q.tà da ord. Quantity to order | Pos. Nr. | Codice Code nr. | Descrizione | Description |
|--------------------------------------|-------------|--------------------|---|---|
| <input type="checkbox"/> | 1 | 19165977/0 | COMPRESSORE DLL 30X R404A | COMPRESSOR DLL 30X R404A |
| <input type="checkbox"/> | 1A | 19165994/0 | COMPRESSORE DLSG 40X R404 | COMPRESSOR DLSG 40X R404A |
| <input type="checkbox"/> | 2 | 19635352/0 | CONDENSATORE 3HP-4HP | CONDENSER 3HP-4HP |
| <input type="checkbox"/> | 3 | 19635347/0 | RICEVITORE DI LIQUIDO 3HP-4HP | LIQUID RECEIVER 3HP-4HP |
| <input type="checkbox"/> | 4 | 19301252/0 | FILTRO DISIDRATATORE 3HP-4HP | DRIER 3HP-4HP |
| <input type="checkbox"/> | 5 | 19863038/0 | ELETTRIVALVOLA GAS CALDO 3HP-4HP | HOT GAS ELETTRONIC VALVE 3HP-4HP |
| <input type="checkbox"/> | 6 | 19200002/0 | VALVOLA TERMOSTATICA SENZA ORIFIZIO 3HP-4HP | R404A THERMOSTATIC VALVE WHITOUT ORIFICE 3HP-4HP |
| <input type="checkbox"/> | 6A | 19470963/0 | ORIFIZIO PER V.T. R404A 3HP-4HP | ORIFICE FOR R404A 3HP-4HP |
| <input type="checkbox"/> | 7 | 19270071/0 | EVAPORATORE | EVAPORATOR |
| <input type="checkbox"/> | 8 | 18562532/0 | * VENTILATORE EVAPORATORE | * EVAPORATOR FAN |
| <input type="checkbox"/> | 8A | 18562559/2 | * VENTILATORE EVAPORATORE (DA 04/2007) | * EVAPORATOR FAN (FROM 04/2007) |
| <input type="checkbox"/> | 8B | 26107227/0 | GRIGLIA VENTILATORE EVAPORATORE | GRID FOR EVAPORATOR FAN |
| <input type="checkbox"/> | 9 | 33575105/0 | RESISTENZA DI SCARICO | DISCHARGE RESISTENCE |
| <input type="checkbox"/> | 13 | 81565614/0 | PANNELLO EVAPORATORE PORTAVENTILATORI | PANEL FOR EVAPORATOR FAN T14 |
| <input type="checkbox"/> | 15 | 33580149/0 | ** SONDA SPILLONE CON IMPUGNATURA A 90° | ** NEEDLE SENSOR 90° |
| <input type="checkbox"/> | 16 | 33580099/0 | ** SONDA TEMPERATURA CELLA E ** SONDA FINE SBRINAMENTO EVAPORATORE | ** ROOM TEMPERATURE SENSOR AND ** EVAPORATOR DEFROSTING SENSOR |
| <input type="checkbox"/> | 17 | 18562063/0 | VENTILATORE CONDENSATORE 3HP | CONDENSER FAN MOTOR 3HP |
| <input type="checkbox"/> | 17A | 18592063/0 | VENTILATORE CONDENSATORE 4HP | CONDENSER FAN MOTOR 4HP |
| <input type="checkbox"/> | 18 | 33580172/0 | PIATTINA DI COLLEGAMENTO | CONNECTOR |
| <input type="checkbox"/> | 19 | 33580169/0 | ** SCHEDA PULSANTI CON PIATTINA | ** PUSH BOTTON CARD WITH CONNECTOR |
| <input type="checkbox"/> | 20 | 33489554/0 | MEMBRANA ORIZZONTALE | MEMBRANE CONTROL PANEL |
| <input type="checkbox"/> | 21 | 33580166/0 | ** SCHEDA MICRO RELÉ | ** MICRO CARD |
| <input type="checkbox"/> | 22 | 33580167/0 | ** SCHEDA ESPANSIONE | ** EXPANSION CARD |
| <input type="checkbox"/> | 23 | 19352034/0 | * GUARNIZIONE PORTA T20 - TE - CA | * DOOR GASKET |
| <input type="checkbox"/> | 23A | 19352042/0 | * GUARNIZIONE PORTA T20 - TE (FINO 03/2007) | * DOOR GASKET T20 - TE (UP TO 03/2007) |
| <input type="checkbox"/> | 23B | 19352042/0 | * GUARNIZIONE FONDO PORTA T20 - CA | * BOTTOM DOOR GASKET T20 - CA |
| <input type="checkbox"/> | 24 | 19352038/0 | * GUARNIZIONE PORTA T20C | * DOOR GASKET T20C |
| <input type="checkbox"/> | 25 | 19352043/0 | * GUARNIZIONE PORTA T20 - R - C+ | * DOOR GASKET T20 - R - C+ |
| <input type="checkbox"/> | 26 | 19550618/0 | PRESSOSTATO DI MAX 25.5 <> 28.5 | MAX PRESSURE SWITCH |
| <input type="checkbox"/> | 27 | 19870505/0 | VALVOLA LIMITATRICE | LIMITED VALVE |
| <input type="checkbox"/> | 28 | 33580132/0 | * MICRO MAGNETICO PORTA | * DOOR MAGNETIC MICRO |
| <input type="checkbox"/> | 29 | 33575102/0 | RESISTENZA CARTER | CARTER RESISTANCE |
| <input type="checkbox"/> | 30 | 81565620/0 | KIT ASS. 4 PIEDINI CON VITERIA | STAINLESS STEEL FOOT ASSEMBLY |
| <input type="checkbox"/> | 31 | 33575119/0 | RESISTENZA ANTICONDENSA (SOLO PER T20) | DOOR RESISTENCE (FOR T20 ONLY) |

* RICAMBI RACCOMANDATI
(RECOMMENDED SPARE PARTS)

** RICAMBI FORTEMENTE RACCOMANDATI
(STRONGLY RECOMMENDED)

Зип Общежит
ELENCO PEZZI DI RICAMBIO PER ABBATTITORE E20 - SCHEDA C-2003
SPARE PARTS FOR BLAST CHILLER MODEL E20 - CARD C-2003
 vsezip.ru

+7(812)987-08-81



ELENCO PEZZI DI RICAMBIO PER ABBATTITORE E20 - SCHEDA C-2003
SPARE PARTS FOR BLAST CHILLER MODEL E20 - CARD C-2003

3ип Общежит

vsezip.ru

+7(812)987-08-81

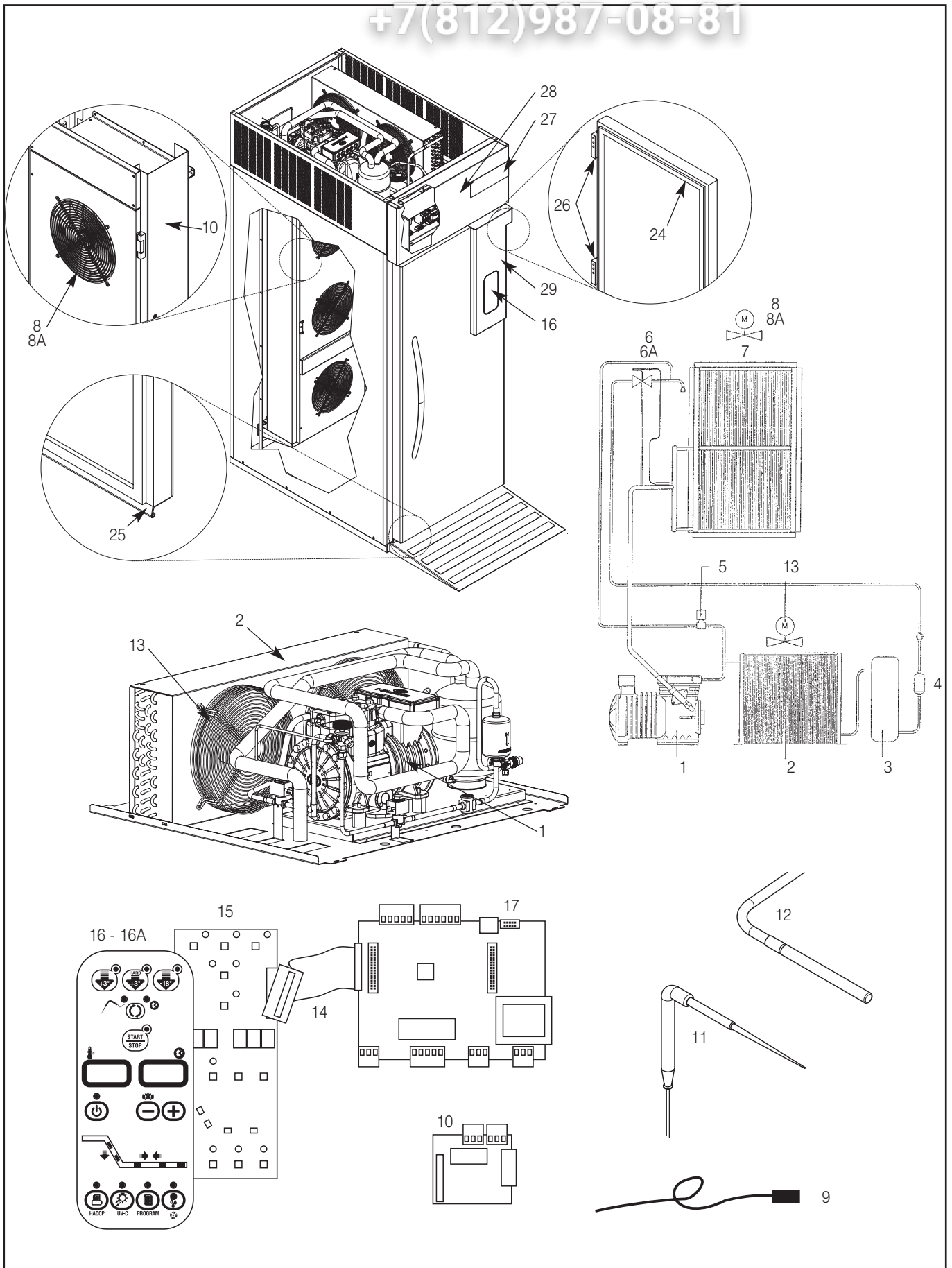
| Q.tà da ord. Quantity to order | Pos. Nr. | Codice Code nr. | Descrizione | Description |
|--------------------------------------|-------------|--------------------|---|---|
| <input type="checkbox"/> | 1 | 19166047/0 | COMPRESSORE | COMPRESSOR |
| <input type="checkbox"/> | 2 | 19177108/0 | CONDENSATORE ARIA | AIR CONDENSER |
| <input type="checkbox"/> | 3 | 19635364/0 | RICEVITORE / SEPARATORE / SCAMBIATORE | RECEIVER / SEPARATOR / HEAT EXCHANGER |
| <input type="checkbox"/> | 4 | 19301272/0 | FILTRO DISIDRATATORE | DRIER |
| <input type="checkbox"/> | 5 | 19863034/0 | ELETTROVALVOLA GAS CALDO | HOT GAS ELETTRONIC VALVE |
| <input type="checkbox"/> | 6 | 19200006/0 | VALVOLA TERMOSTATICA SENZA ORIFIZIO 3HP-4HP | R404A THERMOSTATIC VALVE WHITOUT ORIFICE 3HP-4HP |
| <input type="checkbox"/> | 6A | 19470957/0 | ORIFIZIO PER V.T. R404A 3HP-4HP | ORIFICE FOR R404A 3HP-4HP |
| <input type="checkbox"/> | 7 | 19270106/0 | EVAPORATORE | EVAPORATOR |
| <input type="checkbox"/> | 8 | 18562576/0 | * VENTILATORE EVAPORATORE | * EVAPORATOR FAN |
| <input type="checkbox"/> | 8A | 26107280/0 | GRIGLIA VENTILATORE EVAPORATORE | GRID FOR EVAPORATOR FAN |
| <input type="checkbox"/> | 9 | 33575105/0 | RESISTENZA DI SCARICO | DISCHARGE RESISTENCE |
| <input type="checkbox"/> | 10 | 81562428/0 | ASS. EVAPORATORE PORTAVENTILATORI | PANEL ASSY FOR EVAPORATOR FAN |
| <input type="checkbox"/> | 11 | 33580149/0 | ** SONDA SPILLONE CON IMPUGNATURA A 90° | ** NEEDLE SENSOR 90° |
| <input type="checkbox"/> | 12 | 33580099/1 | ** SONDA TEMPERATURA CELLA E ** SONDA FINE SBRINAMENTO EVAPORATORE | ** ROOM TEMPERATURE SENSOR AND ** EVAPORATOR DEFROSTING SENSOR |
| <input type="checkbox"/> | 13 | 18562015/0 | VENTILATORE CONDENSATORE | CONDENSER FAN MOTOR |
| <input type="checkbox"/> | 14 | 33580172/0 | PIATTINA DI COLLEGAMENTO | CONNECTOR |
| <input type="checkbox"/> | 15 | 33580169/0 | ** SCHEDA PULSANTI CON PIATTINA | ** PUSH BOTTOM CARD WITH CONNECTOR |
| <input type="checkbox"/> | 16 | 33489612/0 | MEMBRANA TECNOMAC | TECNOMAC MEMBRANE CONTROL PANEL |
| <input type="checkbox"/> | 16A | 33489555/0 | MEMBRANA ICEMATIC | ICEMATIC MEMBRANE CONTROL PANEL |
| <input type="checkbox"/> | 17 | 33580166/0 | ** SCHEDA MICRO RELÉ | ** MICRO CARD |
| <input type="checkbox"/> | 18 | 33580167/0 | ** SCHEDA ESPANSIONE | ** EXPANSION CARD |
| <input type="checkbox"/> | 19 | 19550628/0 | PRESSOSTATO DI MAX 25.5 <> 28.5 | MAX PRESSURE SWITCH |
| <input type="checkbox"/> | 19A | 19550633/0 | MINIPRESSOSTATO DI MAX 25.5 <> 28.5 A RIARMO AUT. | MAX PRESSURE CONTROL WITH AUTOMATIC RESET |
| <input type="checkbox"/> | 20 | 33580132/0 | * MICRO MAGNETICO PORTA | * DOOR MAGNETIC MICRO |
| <input type="checkbox"/> | 21 | 33575122/0 | RESISTENZA CARTER | CARTER RESISTANCE |
| <input type="checkbox"/> | 22 | 33576327/0 | RESISTENZA ANTICONDENSA | DOOR RESISTENCE |
| <input type="checkbox"/> | 23 | 33576412/0 | MAGNETOTERMICO | MAGNETOTHERMIC |
| <input type="checkbox"/> | 24 | 19353100/0 | GUARNIZIONE PORTA | DOOR GASKET |
| <input type="checkbox"/> | 25 | 19353097/0 | GUARNIZIONE FONDO PORTA | BOTTOM DOOR GASKET |
| <input type="checkbox"/> | 26 | 19353101/0 | CERNIERE | HINGE DOOR |
| <input type="checkbox"/> | 27 | 19570220/0 | MECCANISMO + GANCIO DI CHIUSURA | MECHANISM + HOOK LOCKING |

* RICAMBI RACCOMANDATI
(RECOMMENDED SPARE PARTS)

** RICAMBI FORTEMENTE RACCOMANDATI
(STRONGLY RECOMMENDED)

Зип Общежит
ELENCO PEZZI DI RICAMBIO PER ABBATTITORE E20-80 - SCHEDA C-2003
SPARE PARTS FOR BLAST CHILLER MODEL E20-80 - CARD C-2003
 vsezip.ru

+7(812)987-08-81



Зип Общежит
vsezip.ru

ELENCO PEZZI DI RICAMBIO PER ABBATTITORE E20-80 - SCHEDA C-2003
SPARE PARTS FOR BLAST CHILLER MODEL E20-80 - CARD C-2003

+7(812)987-08-81

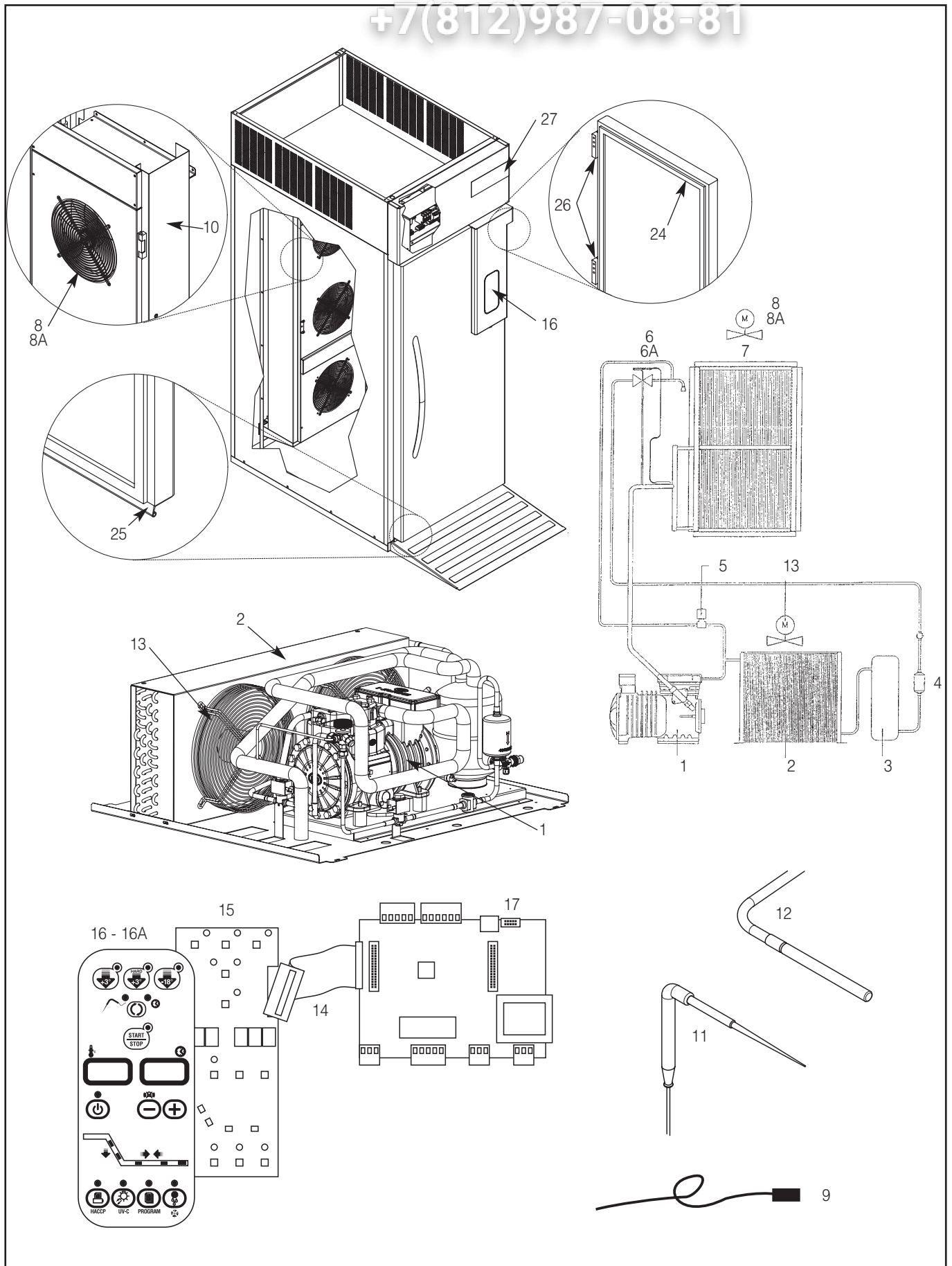
| Q.tà da ord. Quantity to order | Pos. Nr. | Codice Code nr. | Descrizione | Description |
|--------------------------------------|-------------|--------------------|---|---|
| <input type="checkbox"/> | 1 | 19166047/0 | COMPRESSORE | COMPRESSOR |
| <input type="checkbox"/> | 2 | 19177108/0 | CONDENSATORE ARIA | AIR CONDENSER |
| <input type="checkbox"/> | 3 | 19635364/0 | RICEVITORE / SEPARATORE / SCAMBIATORE | RECEIVER / SEPARATOR / HEAT EXCHANGER |
| <input type="checkbox"/> | 4 | 19301272/0 | FILTRO DISIDRATATORE | DRIER |
| <input type="checkbox"/> | 5 | 19863034/0 | ELETTROVALVOLA GAS CALDO | HOT GAS ELETTRONIC VALVE |
| <input type="checkbox"/> | 6 | 19200006/0 | VALVOLA TERMOSTATICA SENZA ORIFIZIO 3HP-4HP | R404A THERMOSTATIC VALVE WHITOUT ORIFICE 3HP-4HP |
| <input type="checkbox"/> | 6A | 19470957/0 | ORIFIZIO PER V.T. R404A 3HP-4HP | ORIFICE FOR R404A 3HP-4HP |
| <input type="checkbox"/> | 7 | 19270106/0 | EVAPORATORE | EVAPORATOR |
| <input type="checkbox"/> | 8 | 18562576/0 | * VENTILATORE EVAPORATORE | * EVAPORATOR FAN |
| <input type="checkbox"/> | 8A | 26107280/0 | GRIGLIA VENTILATORE EVAPORATORE | GRID FOR EVAPORATOR FAN |
| <input type="checkbox"/> | 9 | 33575105/0 | RESISTENZA DI SCARICO | DISCHARGE RESISTENCE |
| <input type="checkbox"/> | 10 | 81562428/0 | ASS. EVAPORATORE PORTAVENTILATORI | PANEL ASSY FOR EVAPORATOR FAN |
| <input type="checkbox"/> | 11 | 33580149/0 | ** SONDA SPILLONE CON IMPUGNATURA A 90° | ** NEEDLE SENSOR 90° |
| <input type="checkbox"/> | 12 | 33580099/1 | ** SONDA TEMPERATURA CELLA E ** SONDA FINE SBRINAMENTO EVAPORATORE | ** ROOM TEMPERATURE SENSOR AND ** EVAPORATOR DEFROSTING SENSOR |
| <input type="checkbox"/> | 13 | 18562015/0 | VENTILATORE CONDENSATORE | CONDENSER FAN MOTOR |
| <input type="checkbox"/> | 14 | 33580172/0 | PIATTINA DI COLLEGAMENTO | CONNECTOR |
| <input type="checkbox"/> | 15 | 33580168/0 | ** SCHEDA PULSANTI CON PIATTINA | ** PUSH BOTTOM CARD WITH CONNECTOR |
| <input type="checkbox"/> | 16 | 33489594/0 | MEMBRANA TECNOMAC | TECNOMAC MEMBRANE CONTROL PANEL |
| <input type="checkbox"/> | 17 | 33580166/0 | ** SCHEDA MICRO RELÉ | ** MICRO CARD |
| <input type="checkbox"/> | 18 | 33580167/0 | ** SCHEDA ESPANSIONE | ** EXPANSION CARD |
| <input type="checkbox"/> | 19 | 19550628/0 | PRESSOSTATO DI MAX 25.5 <> 28.5 | MAX PRESSURE SWITCH |
| <input type="checkbox"/> | 19A | 19550633/0 | MINIPRESSOSTATO DI MAX 25.5 <> 28.5 A RIARMO AUT. | MAX PRESSURE CONTROL WITH AUTOMATIC RESET |
| <input type="checkbox"/> | 20 | 33580132/0 | * MICRO MAGNETICO PORTA | * DOOR MAGNETIC MICRO |
| <input type="checkbox"/> | 21 | 33575122/0 | RESISTENZA CARTER | CARTER RESISTANCE |
| <input type="checkbox"/> | 22 | 33576327/0 | RESISTENZA ANTICONDENSA | DOOR RESISTENCE |
| <input type="checkbox"/> | 23 | 33576412/0 | MAGNETOTERMICO | MAGNETOTHERMIC |
| <input type="checkbox"/> | 24 | 19353100/0 | GUARNIZIONE PORTA | DOOR GASKET |
| <input type="checkbox"/> | 25 | 19353097/0 | GUARNIZIONE FONDO PORTA | BOTTOM DOOR GASKET |
| <input type="checkbox"/> | 26 | 19353101/0 | CERNIERE | HINGE DOOR |
| <input type="checkbox"/> | 27 | 19263186/0 | ETICHETTA TECNOMAC | TECNOMAC LABEL |
| <input type="checkbox"/> | 28 | 26117303/0 | COPERTURA SUPERIORE | UPPER COVER |
| <input type="checkbox"/> | 29 | 81562971/0 | ASS. CRUSCOTTO PORTA | DASHBOARD DOOR ASSY |

* RICAMBI RACCOMANDATI
(RECOMMENDED SPARE PARTS)

** RICAMBI FORTEMENTE RACCOMANDATI
(STRONGLY RECOMMENDED)

Зип Общежит
ELENCO PEZZI DI RICAMBIO PER ABBATTITORE E20-110 - SCHEDA C-2003
SPARE PARTS FOR BLAST CHILLER MODEL E20-110 - CARD C-2003
 vsezip.ru

+7(812)987-08-81



3ип Общежит
ELENCO PEZZI DI RICAMBIO PER ABBATTITORE E20-110 - SCHEDA C-2003
SPARE PARTS FOR BLAST CHILLER MODEL E20-110 - CARD C-2003

vsezip.ru

+7(812)987-08-81

| Q.tà da ord. Quantity to order | Pos. Nr. | Codice Code nr. | Descrizione | Description |
|--------------------------------------|-------------|--------------------|---|---|
| <input type="checkbox"/> | 1 | 19165994/0 | COMPRESSORE | COMPRESSOR |
| <input type="checkbox"/> | 2 | 19177080/0 | CONDENSATORE ARIA | AIR CONDENSER |
| <input type="checkbox"/> | 3 | 19635352/0 | RICEVITORE LIQUIDI | LIQUID RECEIVER |
| <input type="checkbox"/> | 4 | 19301252/0 | FILTRO DISIDRATATORE | DRIER |
| <input type="checkbox"/> | 5 | 19863038/0 | ELETTROVALVOLA GAS CALDO | HOT GAS ELETTRONIC VALVE |
| <input type="checkbox"/> | 6 | 19200006/0 | VALVOLA TERMOSTATICA SENZA ORIFIZIO 3HP-4HP | R404A THERMOSTATIC VALVE WHITOUT ORIFICE 3HP-4HP |
| <input type="checkbox"/> | 6A | 19470957/0 | ORIFIZIO PER V.T. R404A 3HP-4HP | ORIFICE FOR R404A 3HP-4HP |
| <input type="checkbox"/> | 7 | 19270106/0 | EVAPORATORE | EVAPORATOR |
| <input type="checkbox"/> | 8 | 18562559/2 | * VENTILATORE EVAPORATORE | * EVAPORATOR FAN |
| <input type="checkbox"/> | 8A | 26107227/0 | GRIGLIA VENTILATORE EVAPORATORE | GRID FOR EVAPORATOR FAN |
| <input type="checkbox"/> | 9 | 33575036/0 | RESISTENZA DI SCARICO 40W | DISCHARGE RESISTENCE 40W |
| <input type="checkbox"/> | 11 | 33580149/0 | ** SONDA SPILLONE CON IMPUGNATURA A 90° | ** NEEDLE SENSOR 90° |
| <input type="checkbox"/> | 12 | 33580099/1 | ** SONDA TEMPERATURA CELLA E ** SONDA FINE SBRINAMENTO EVAPORATORE | ** ROOM TEMPERATURE SENSOR AND ** EVAPORATOR DEFROSTING SENSOR |
| <input type="checkbox"/> | 13 | 18562519/0 | VENTILATORE CONDENSATORE | CONDENSER FAN MOTOR |
| <input type="checkbox"/> | 14 | 33580190/0 | PIATTINA DI COLLEGAMENTO | CONNECTOR |
| <input type="checkbox"/> | 15 | 33580168/0 | ** SCHEDA PULSANTI CON PIATTINA | ** PUSH BOTTOM CARD WITH CONNECTOR |
| <input type="checkbox"/> | 16 | 33489594/0 | MEMBRANA TECNOMAC | TECNOMAC MEMBRANE CONTROL PANEL |
| <input type="checkbox"/> | 17 | 33580166/0 | ** SCHEDA MICRO RELÉ | ** MICRO CARD |
| <input type="checkbox"/> | 18 | 33580167/0 | ** SCHEDA ESPANSIONE | ** EXPANSION CARD |
| <input type="checkbox"/> | 19 | 19550618/0 | PRESSOSTATO DI MAX 25.5 <> 28.5 | MAX PRESSURE SWITCH |
| <input type="checkbox"/> | 20 | 33580132/0 | * MICRO MAGNETICO PORTA | * DOOR MAGNETIC MICRO |
| <input type="checkbox"/> | 21 | 33575102/0 | RESISTENZA CARTER | CARTER RESISTANCE |
| <input type="checkbox"/> | 22 | 33576327/0 | RESISTENZA ANTICONDENSA | DOOR RESISTENCE |
| <input type="checkbox"/> | 23 | 33576435/0 | MAGNETOTERMICO | MAGNETOTHERMIC |
| <input type="checkbox"/> | 24 | 19353100/0 | GUARNIZIONE PORTA | DOOR GASKET |
| <input type="checkbox"/> | 25 | 19353097/0 | GUARNIZIONE FONDO PORTA | BOTTOM DOOR GASKET |
| <input type="checkbox"/> | 26 | 19353101/0 | CERNIERE | HINGE DOOR |
| <input type="checkbox"/> | 27 | 19263186/0 | ETICHETTA TECNOMAC | TECNOMAC LABEL |

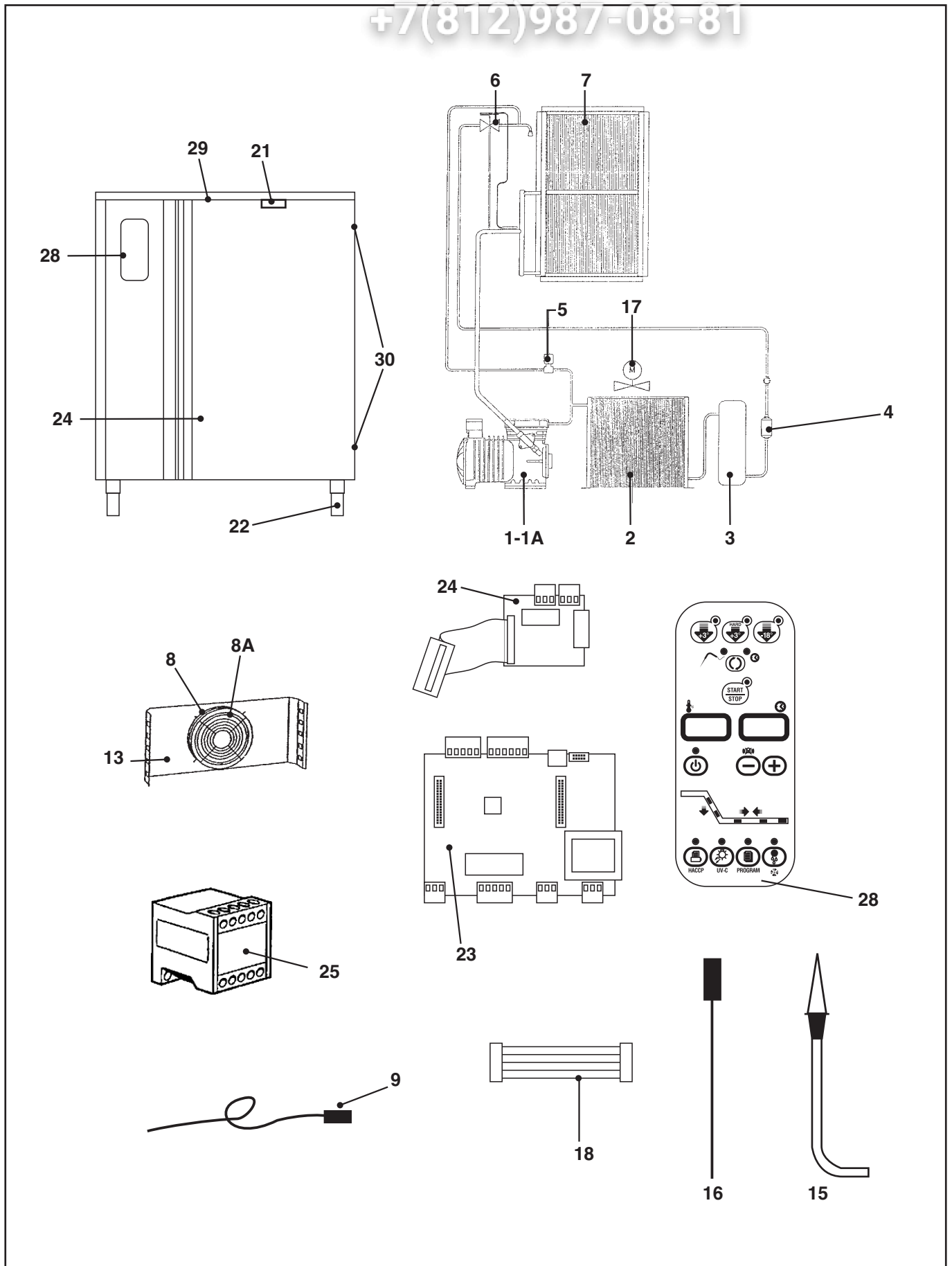
* RICAMBI RACCOMANDATI
(RECOMMENDED SPARE PARTS)

** RICAMBI FORTEMENTE RACCOMANDATI
(STRONGLY RECOMMENDED)

Зип Общежит
ELENCO PEZZI DI RICAMBIO PER ABBATTITORE T24 - T24C - SCHEDA 2003
SPARE PARTS FOR BLAST CHILLER MODEL T24 - T24C - CARD 2003

vsezip.ru

+7(812)987-08-81



ELENCO PEZZI DI RICAMBIO PER ABBATTITORE T24 - T24C - SCHEDA 2003
SPARE PARTS FOR BLAST CHILLER MODEL T24 - T24C - CARD 2003

Зип Общепит

vsezip.ru

+7(812)987-08-81

| Q.tà da ord. Quantity to order | Pos. Nr. | Codice Code nr. | Descrizione | Description |
|--------------------------------------|-------------|--------------------|---|--|
| <input type="checkbox"/> | 1 | 19165977/0 | COMPRESSORE DLL 30X R404A 3HP | COMPRESSOR DLL 30X R404A 3HP |
| <input type="checkbox"/> | 1A | 19165994/0 | COMPRESSORE DLSG 40X R404 4HP | COMPRESSOR DLSG 40X R404A 4HP |
| <input type="checkbox"/> | 2 | 19177080/0 | CONDENSATORE 3HP - 4HP | CONDENSER 3HP - 4HP |
| <input type="checkbox"/> | 3 | 19635352/0 | RICEVITORE DI LIQUIDO 3HP - 4HP | LIQUID RECEIVER 3HP - 4HP |
| <input type="checkbox"/> | 4 | 19301252/0 | FILTRO DISIDRATATORE 3HP - 4HP | DRIER 3HP - 4HP |
| <input type="checkbox"/> | 5 | 19863038/0 | ELETTRIVALVOLA GAS CALDO 3HP - 4HP | HOT GAS ELECTRONIC VALVE 3HP - 4HP |
| <input type="checkbox"/> | 6 | 19200002/0 | VALVOLA TERMOSTATICA SENZA ORIFIZIO 3HP - 4HP | R404A THERMOSTATIC VALVE WITHOUT ORIFICE |
| <input type="checkbox"/> | 6A | 19470963/0 | ORIFIZIO PER V.T. R404A 3HP - 4HP | ORIFICE FOR R404A 3HP - 4HP |
| <input type="checkbox"/> | 7 | 19270063/0 | EVAPORATORE | EVAPORATOR |
| <input type="checkbox"/> | 8 | 18562560/0 | * VENTILATORE EVAPORATORE | * EVAPORATOR FAN |
| <input type="checkbox"/> | 8A | 26107233/0 | GRIGLIA VENTILATORE | GRID FOR EVAPORATOR FAN |
| <input type="checkbox"/> | 9 | 19550618/0 | PRESSOSTATO DI MAX 25.5 <> 28.5 | MAX PRESSURE SWITCH |
| <input type="checkbox"/> | 13 | 81562023/0 | PANNELLO EVAPORATORE PORTAVENTILATORI | PANEL FOR EVAPORATOR FAN |
| <input type="checkbox"/> | 15 | 33580149/0 | ** SONDA SPILLONE CON IMPUGNATURA A 90° | ** NEEDLE SENSOR 90° |
| <input type="checkbox"/> | 16 | 33580099/0 | ** SONDA TEMPERATURA CELLA E SONDA SBRINAMENTO EVAPORATORE | ** ROOM TEMPERATURE SENSOR AND EVAPORATOR DEFROSTING SENSOR |
| <input type="checkbox"/> | 17 | 18562519/0 | VENTILATORE CONDENSATORE | CONDENSER FAN MOTOR |
| <input type="checkbox"/> | 21 | 33580132/0 | * MICRO MAGNETICO PORTA | * MAGNETIC DOOR MICRO |
| <input type="checkbox"/> | 22 | 81565620/0 | KIT ASS. 4 PIEDINI CON VITERIA | STAINLESS STEEL FOOT ASSEMBLY |
| <input type="checkbox"/> | 23 | 33580166/0 | ** SCHEDA MICRO RELE | ** MICRO CARD |
| <input type="checkbox"/> | 24 | 33580167/0 | ** SCHEDA ESPANSIONE | ** EXPANSION CARD |
| <input type="checkbox"/> | 25 | 33730701/0 | TELERUTTORE TELEM. LC1D12M7 | LC1D12M7 REMOTE SWITCH |
| <input type="checkbox"/> | 26 | 33580172/0 | PIATTINA DI COLLEGAMENTO | CONNECTOR |
| <input type="checkbox"/> | 28 | 33489551/0 | MEMBRANA TECNOMAC | MEMBRANE OF PUSHBOTTOM TECNOMAC |
| <input type="checkbox"/> | 28A | 33580168/0 | ** SCHEDA PULSANTI / DISPLAY CON PIATTINA DI COLLEGAMENTO | ** PUSHBOTTOM CARD / DISPLAY WITH CONNECT CABLE |
| <input type="checkbox"/> | 29 | 19352033/0 | * GUARNIZIONE PORTA | * DOOR GASKET |
| <input type="checkbox"/> | 30 | 19120418/0 | KIT CERNIERA SUPERIORE/INFERIORE | HINGE KIT TOP/LOWER |
| <input type="checkbox"/> | 31 | 33576272/0 | RESISTENZA ANTICONDENSA | FRAME RESISTANCE |
| <input type="checkbox"/> | 32 | 33575102/0 | RESISTENZA CARTER | |
| <input type="checkbox"/> | -- | 19870505/0 | VALVOLA LIMITATRICE | LIMITED VALVE |

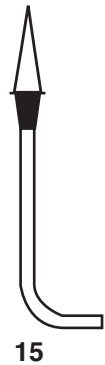
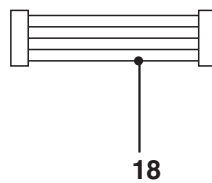
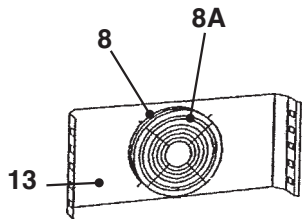
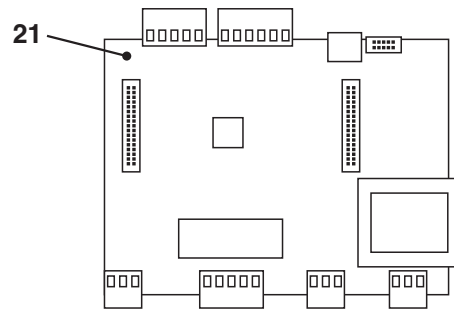
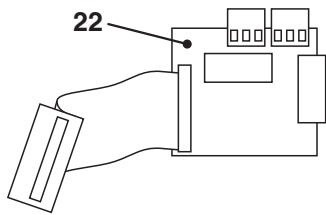
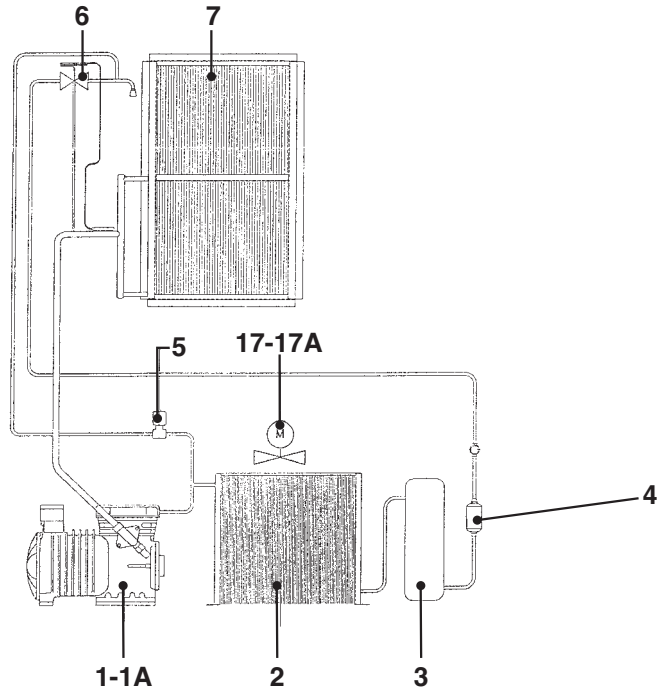
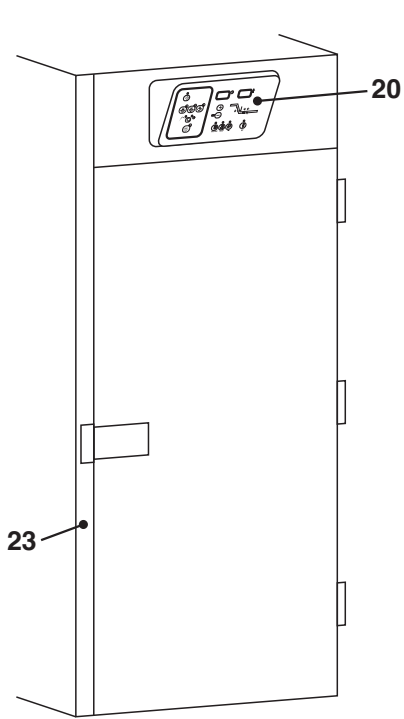
* RICAMBI RACCOMANDATI
(RECOMMENDED SPARE PARTS)

** RICAMBI FORTEMENTE RACCOMANDATI
(STRONGLY RECOMMENDED)

Зип Общежит
vsezip.ru

ELENCO PEZZI DI RICAMBIO PER ABBATTITORE T30 - 3/4 HP - SCHEDA C-2003
SPARE PARTS FOR BLAST CHILLER MODEL T30 - 3/4 HP - CARD C-2003

+7(812)987-08-81



3ип Общепит
ELENCO PEZZI DI RICAMBIO PER ABBATTITORE T30 - 3/4 HP - SCHEDA C-2003
SPARE PARTS FOR BLAST CHILLER MODEL T30 - 3/4 HP - CARD C-2003

vsezip.ru

+7(812)987-08-81

| Q.tà da ord. Quantity to order | Pos. Nr. | Codice Code nr. | Descrizione | Description |
|--------------------------------------|-------------|--------------------|--|--|
| <input type="checkbox"/> | 1 | 19165977/0 | COMPRESSORE DLL 30X R404A | COMPRESSOR DLL 30X R404A |
| <input type="checkbox"/> | 1A | 19165994/0 | COMPRESSORE DLSG 40X R404 | COMPRESSOR DLSG 40X R404A |
| <input type="checkbox"/> | 2 | 19177080/0 | CONDENSATORE 3HP-4HP | CONDENSER 3HP-4HP |
| <input type="checkbox"/> | 3 | 19635352/0 | RICEVITORE DI LIQUIDO 3HP-4HP | LIQUID RECEIVER 3HP-4HP |
| <input type="checkbox"/> | 4 | 19301252/0 | FILTRO DISIDRATATORE 3HP-4HP | DRIER 3HP-4HP |
| <input type="checkbox"/> | 5 | 19863038/0 | ELETTROVALVOLA GAS CALDO 3HP-4HP | HOT GAS ELECTRONIC VALVE 3HP-4HP |
| <input type="checkbox"/> | 6 | 19200002/0 | VALVOLA TERMOSTATICA SENZA ORIFIZIO 3HP-4HP | R404A THERMOSTATIC VALVE WITHOUT ORIFICE 3HP-4HP |
| <input type="checkbox"/> | 6A | 19470963/0 | ORIFIZIO PER V.T. R404A 3HP-4HP | ORIFICE FOR R404A 3HP-4HP |
| <input type="checkbox"/> | 7 | 19270095/0 | EVAPORATORE | EVAPORATOR |
| <input type="checkbox"/> | 8 | 18562560/0 | * VENTILATORE EVAPORATORE | * EVAPORATOR FAN |
| <input type="checkbox"/> | 8A | 26107233/0 | GRIGLIA VENTILATORE EVAPORATORE | GRID FOR EVAPORATOR FAN |
| <input type="checkbox"/> | 9 | 33575036/0 | RESISTENZA DI SCARICO | DISCHARGE RESISTENCE |
| <input type="checkbox"/> | 13 | 81565703/0 | PANNELLO EVAPORATORE PORTAVENTILATORI | PANEL FOR EVAPORATOR FAN T14 |
| <input type="checkbox"/> | 15 | 33580149/0 | ** SONDA SPILLONE CON IMPUGNATURA A 90° | ** NEEDLE SENSOR 90° |
| <input type="checkbox"/> | 16 | 33580099/0 | ** SONDA TEMPERATURA CELLA E SONDA FINE SBRINAMENTO EVAPORATORE | ** ROOM TEMPERATURE SENSOR AND EVAPORATOR DEFROSTING SENSOR |
| <input type="checkbox"/> | 17 | 18562519/0 | VENTILATORE CONDENSATORE 3HP | CONDENSER FAN MOTOR 3HP |
| <input type="checkbox"/> | 17A | 18562063/0 | VENTILATORE CONDENSATORE 4HP | CONDENSER FAN MOTOR 4HP |
| <input type="checkbox"/> | 18 | 33580168/0 | PIATTINA DI COLLEGAMENTO | CONNECTOR |
| <input type="checkbox"/> | 19 | 33580169/0 | ** SCHEDA PULSANTI CON PIATTINA | ** PUSH BOTTOM CARD WITH CONNECTOR |
| <input type="checkbox"/> | 20 | 33489551/0 | MEMBRANA ORIZZONTALE | MEMBRANE CONTROL PANEL |
| <input type="checkbox"/> | 21 | 33580166/0 | ** SCHEDA MICRO RELÉ | ** MICRO CARD |
| <input type="checkbox"/> | 22 | 33580167/0 | ** SCHEDA ESPANSIONE | ** EXPANSION CARD |
| <input type="checkbox"/> | 28 | 33580132/0 | * MICRO MAGNETICO PORTA | * DOOR MAGNETIC MICRO |
| <input type="checkbox"/> | 29 | 33575102/0 | RESISTENZA CARTER | CARTER RESISTANCE |
| <input type="checkbox"/> | | 81565406/0 | MANIGLIA PORTA | DOOR HANDLE |

ELENCO PEZZI DI RICAMBIO PER ABBATTITORE T30 - 5,5 HP FRK
SPARE PARTS FOR BLAST CHILLER MODEL T30 - 5,5 HP FRK

| Q.tà da ord. Quantity to order | Pos. Nr. | Codice Code nr. | Descrizione | Description |
|--------------------------------------|-------------|--------------------|-----------------------------|--|
| <input type="checkbox"/> | | 19177090/0 | CONDENS. ARIA UC 4HP/S | CONDENSER UC 4HP/S |
| <input type="checkbox"/> | | 18562563/0 | VENT. 260W 230-240V 50-60H | EVAPORATOR FAN 260W 230-240V 50-60H |
| <input type="checkbox"/> | | 19166095/0 | COMPR. D2DB3-50X-EWL R404 | COMPRESSOR D2DB3-50X-EWL R404 |
| <input type="checkbox"/> | | 33575102/0 | RESIST. CARTER COMPR. 70W | CARTER RESISTANCE 70W |
| <input type="checkbox"/> | | 19635361/0 | RICEV. LIQUIDO MOD.200X317 | LIQUID RECEIVER MOD.200X317 |
| <input type="checkbox"/> | | 19301252/0 | FILTRO CASTEL TYPE 4316/4 | FILTER CASTEL TYPE 4316/4 |
| <input type="checkbox"/> | | 19863050/0 | ELETTROVALVOLA GAS-LIQUID | LIQUID GAS ELECTRO VALVE |
| <input type="checkbox"/> | | 19870847/0 | VALV. SICUR. TARATA 30BAR | SECURITY VALVE 30BAR |
| <input type="checkbox"/> | | 19660011/0 | SEPARATORE OLIO ALCO OSH | OIL SEPARATOR ALCO OSH |
| <input type="checkbox"/> | | 19863050/0 | ELETTROVALVOLA GAS-LIQUID | HOT GAS VALVE |
| <input type="checkbox"/> | | 19660005/0 | SEP. LIQUIDO MOD.160X385 | LIQUID SEPARATOR MOD.160X385 |
| <input type="checkbox"/> | | 19550608/0 | PRESS. -0,2/ /1 BAR 1/4 SAE | PRESSURE SWITC -0,2/ /1 BAR 1/4 SAE |
| <input type="checkbox"/> | | 19550301/0 | PRESS. KP1 LP ATT.1/4 SAE T | PRESSURE SWITC KP1 LP ATT.1/4 SAE T |
| <input type="checkbox"/> | | 19550302/0 | PRESS. MAX KP5 R.MAN ATT.1 | MAX PRESSURE CONTROL MAX KP5 R.MAN ATT.1 |
| <input type="checkbox"/> | | 19550624/0 | PRESS. 15/ /17 BAR 1/4 SAE | PRESSURE 15 /17 BAR 1/4 SAE |
| <input type="checkbox"/> | | 19550300/0 | PRESS KP5 HP ATT.1/4 SAE T | PRESSURE KP5 HP ATT.1/4 SAE T |
| <input type="checkbox"/> | | 19550627/0 | PRESS. DIFFERENZ. FD113 ZU | DIFFERENTIAL PRESSURE SWITCH FD113 ZU |

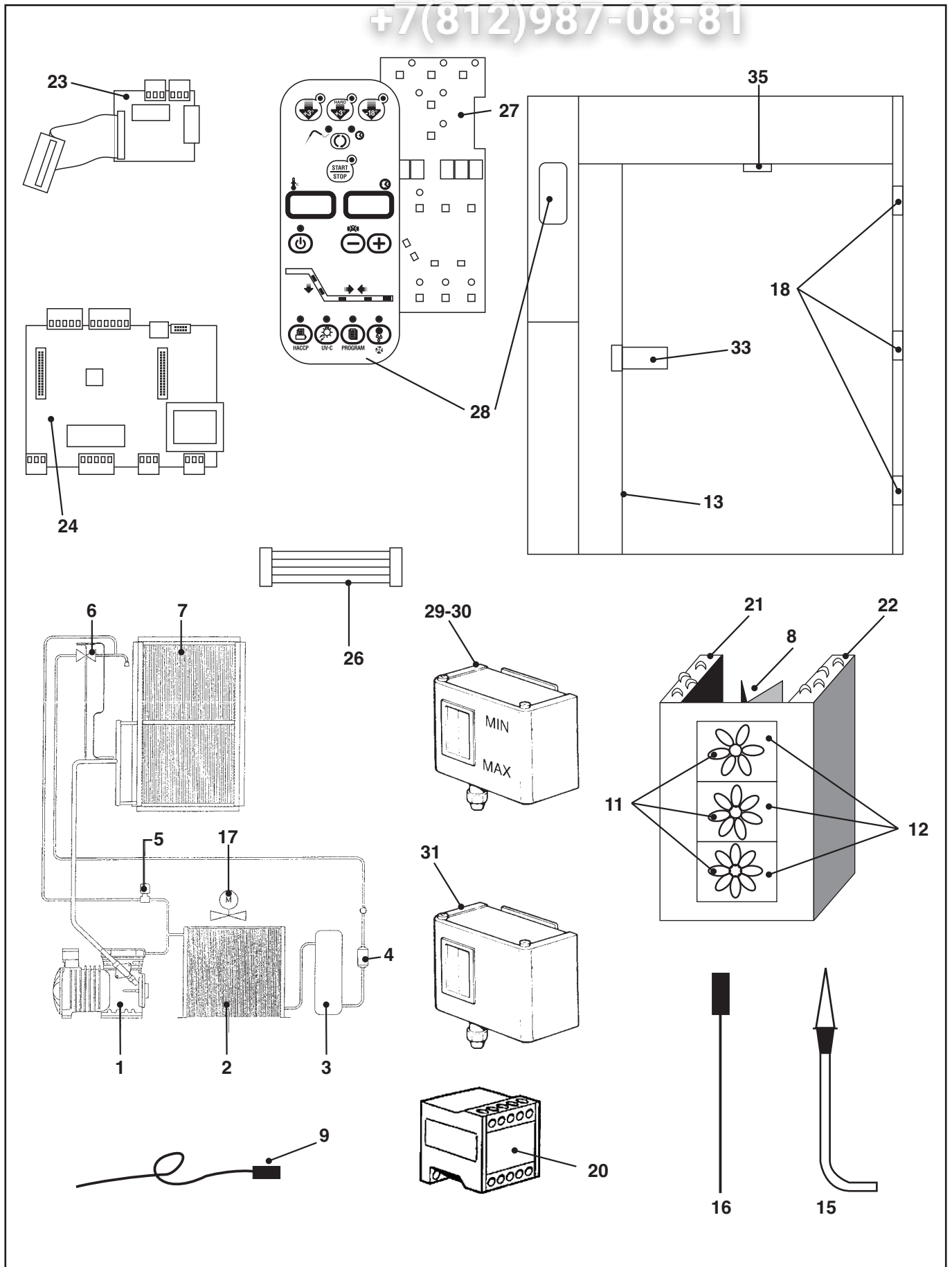
* RICAMBI RACCOMANDATI
(RECOMMENDED SPARE PARTS)

** RICAMBI FORTEMENTE RACCOMANDATI
(STRONGLY RECOMMENDED)

3ип Общепит
ELENCO PEZZI DI RICAMBIO PER ABBATTITORE T40 - SCHEDA 2003
SPARE PARTS FOR BLST FREEZER MODEL T40 - CARD 2003

vsezip.ru

+7(812)987-08-81



3zip Общепит
ELENCO PEZZI DI RICAMBIO PER ABBATTITORE T40 - SCHEDA 2003
SPARE PARTS FOR BLST FREEZER MODEL T40 - CARD 2003

vsezip.ru

+7(812)987-08-81

| Q.tà da ord. Quantity to order | Pos. Nr. | Codice Code nr. | Descrizione | Description |
|--------------------------------------|-------------|--------------------|--|---|
| <input type="checkbox"/> | 6 | 19870850/0 | VALVOLA TERMOSTATICA SENZA ORIFIZIO | R404A THERMOSTATIC VALVE WHITOUT ORIFICE |
| <input type="checkbox"/> | 6A | 19870864/0 | ORIFIZIO V.T. R404A | ORIFICE FOR R404A |
| <input type="checkbox"/> | 8 | 26103239/0 | CONVOGLIATORE D' ANGOLO | AIR CORNER DUCT |
| <input type="checkbox"/> | 9 | 33575105/0 | RESISTENZA SCARICO | DISCHARGE RESISTENCE |
| <input type="checkbox"/> | 11 | 18562567/0 | * VENTILATORE EVAPORATORE | * EVAPORATOR FAN |
| <input type="checkbox"/> | 12 | 26117545/0 | SPORTELLINO VENTILATORI | DOOR PANEL FAN MOTOR |
| <input type="checkbox"/> | 13 | 19353089/0 | * GUARNIZIONE PORTA 1000x1980 mm | * DOOR GASKET 1000x1980 mm |
| <input type="checkbox"/> | 15 | 33580149/0 | ** SONDA SPILLONE CON IMPUGNATURA 90° | ** NEEDLE SENSOR 90° |
| <input type="checkbox"/> | 16 | 33580099/0 | ** SONDA TEMPERATURA CELLA E SBRINAMENTO | ** ROOM TEMPERATURE SENSOR AND EVAPORATOR DEFFROSTING SENSOR |
| <input type="checkbox"/> | 18 | 19353092/0 | CERNIERA PORTA | DOOR HINGE |
| <input type="checkbox"/> | 19 | 19353093/0 | KIT COVER CERNIERA | DOOR HINGE COVER ONLY |
| <input type="checkbox"/> | 20 | 33730701/0 | TELERUTTORE | BIPOLEAR SWITCH |
| <input type="checkbox"/> | 21 | 19040412/0 | BATTERIA EVAPORATORE DESTRA | EVAPORATOR BATTERY RIGHT |
| <input type="checkbox"/> | 22 | 19040413/0 | BATTERIA EVAPORATORE SINISTRA | EVAPORATOR BATTERY LEFT |
| <input type="checkbox"/> | 23 | 33580167/0 | ** SCHEDA ESPANSIONE | ** EXPANSION CARD |
| <input type="checkbox"/> | 24 | 33580166/0 | ** SCHEDA MICRO RELE | ** RELE MICRO CARD |
| <input type="checkbox"/> | 25 | 19660002/0 | SEPARATORE DI LIQUIDO | LIQUID RECEIVER |
| <input type="checkbox"/> | 26 | 33580190/0 | PIATTINA DI COLLEGAMENTO L=125 CM | CONNECTOR L=125 CM |
| <input type="checkbox"/> | 27 | 33580168/0 | ** SCHEDA PULSANTI / DISPLAY | ** PUSHBOTTOM CARD / DISPLAY |
| <input type="checkbox"/> | 28 | 33489551/0 | MEMBRANA TECNOMAC | MEMBRANE OF PUSHBOTTOM TECNOMAC |
| <input type="checkbox"/> | 29 | 19550608/0 | PRESSOSTATO DI MIN -0,2<>1BAR 1/4 SAE | MIN PRESSURE SWITCH -0,2<>1BAR 1/4 SAE |
| <input type="checkbox"/> | 29A | 19550619/0 | PRESSOSTATO DI MIN/MAX 23<>26/-0.2<>1 BAR | MIN/MAX PRESSURE SWITCH 23<>26/-0.2<>1 BAR |
| <input type="checkbox"/> | 30 | 19550618/0 | PRESSOSTATO DI MAX 25.5 <> 28.5 | MAX PRESSURE SWITCH 25.5 <> 28.5 |
| <input type="checkbox"/> | 30A | 19550611/0 | PRESSOSTATO VENTILATORE 13<>15 BAR 1/4 SAE | FAN PRESSURE SWITHC 13<>15 BAR 1/4 SAE |
| <input type="checkbox"/> | 31 | 19550624/0 | PRESSOSTATO VENTILATORE 15<>17 BAR 1/4 SAE | FAN PRESSURE SWITCH 15<>17 BAR 1/4 SAE |
| <input type="checkbox"/> | 32 | 19353090/0 | RESISTENZA PORTA PROFILO | DOOR RESISTANCE |
| <input type="checkbox"/> | 33 | 19353091/0 | KIT CHIUSURA PORTA | COMPLETE DOOR HANDLE |
| <input type="checkbox"/> | 34 | 19353094/0 | GUARNIZIONE DI FONDO PORTA | BOTTOM DOOR GASKET |
| <input type="checkbox"/> | 35 | 33580132/0 | * SENSORE MAGNETICO | * MAGNETIC SENSOR |
| <input type="checkbox"/> | - | 81566355/0 | VASCHETTA RACCOGLI CONDENSA | CONDENSATE COLLECTING PAN |
| <input type="checkbox"/> | - | 33065108/0 | TRASFORMATORE 1500 VA | TRANSFORMER 1500 VA |
| <input type="checkbox"/> | - | 19797016/0 | TERMOSTATO DI SICUREZZA | SAFETY THERMOSTAT |
| <input type="checkbox"/> | - | 33575101/0 | RESISTENZA VASCHETTA RACCOGLI CONDENSA | RESISTANCE OF CONDENSATION TRAP PAN |

I componenti dell'unità condensante saranno forniti in accordo al tipo di unità. Si prega di specificare nell'ordine il codice della macchina riportato nella fattura (rif: 1-2-3-4-5-17)

To order the spares for the condensing unit please specify the machine code number enclosed in the invoice (components involved are 1-2-3-4-5-17)

* RICAMBI RACCOMANDATI
(RECOMMENDED SPARE PARTS)

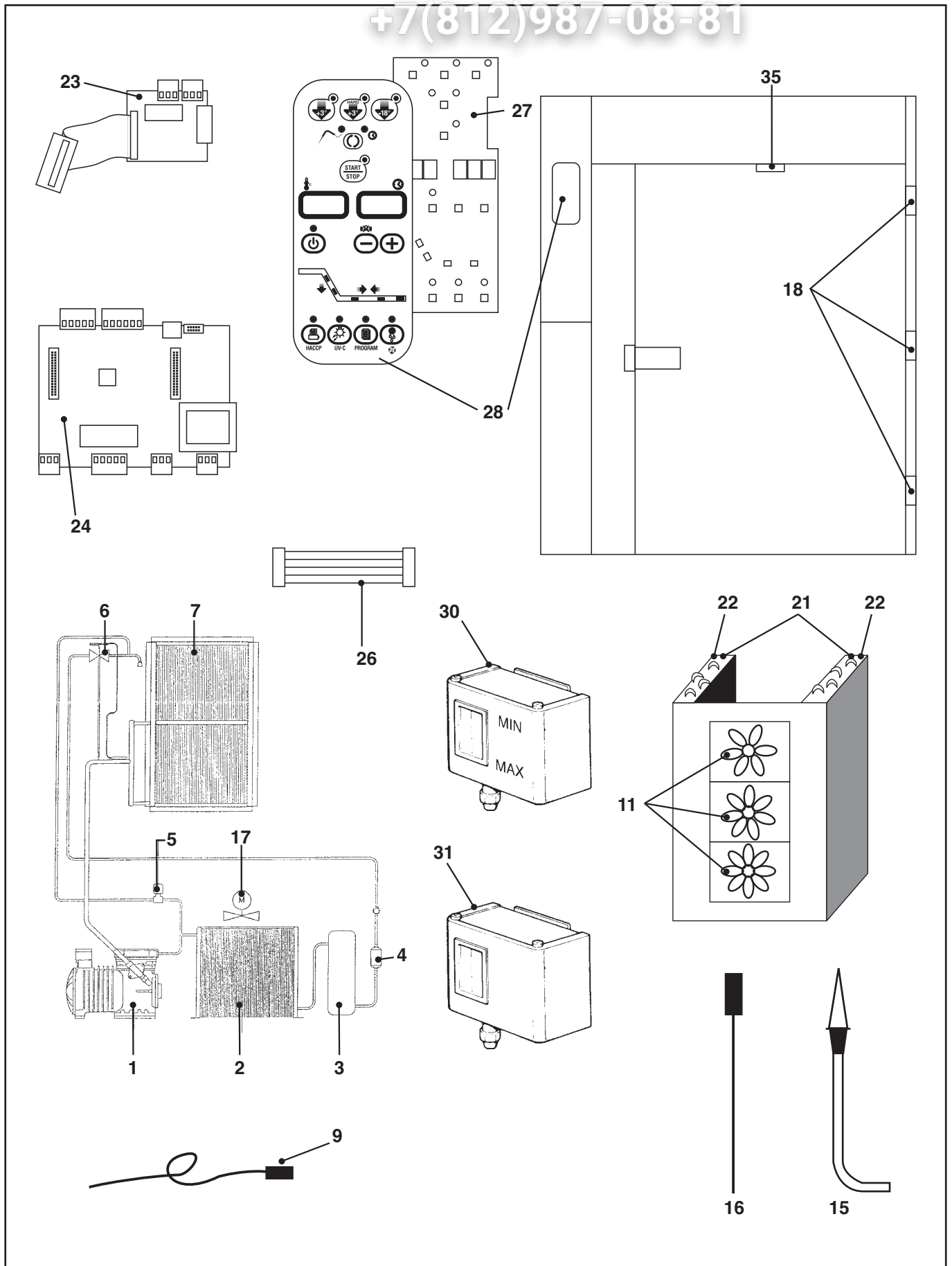
** RICAMBI FORTEMENTE RACCOMANDATI
(STRONGLY RECOMMENDED)

3ип Общежит

ELENCO PEZZI DI RICAMBIO PER ABBATTITORE T50 - SCHEDA 2003
SPARE PARTS FOR BLST FREEZER MODEL T50 - CARD 2003

vsezip.ru

+7(812)987-08-81



3ип Общежит
ELENCO PEZZI DI RICAMBIO PER ABBATTITORE T50 - SCHEDA 2003
SPARE PARTS FOR BLST FREEZER MODEL T50 - CARD 2003

vsezip.ru

+7(812)987-08-81

| Q.tà da ord. Quantity to order | Pos. Nr. | Codice Code nr. | Descrizione | Description |
|--------------------------------------|-------------|--------------------|--|--|
| <input type="checkbox"/> | 6 | 19870856/0 | VALVOLA TERMOSTATICA + ORIFIZIO | R404A THERMOSTATIC VALVE + ORIFICE |
| <input type="checkbox"/> | 9 | 33575036/0 | RESISTENZA SCARICO | DISCHARGE RESISTENCE |
| <input type="checkbox"/> | 11 | 18562550/0 | * VENTILATORE EVAPORATORE | * EVAPORATOR FAN |
| <input type="checkbox"/> | 15 | 33580149/0 | ** SONDA SPILLONE CON IMPUGNATURA 90° | ** NEEDLE SENSOR 90° |
| <input type="checkbox"/> | 16 | 33580099/0 | ** SONDA TEMPERATURA CELLA E SBRINAMENTO | ** ROOM TEMPERATURE SENSOR AND EVAPORATOR DEFROSTING SENSOR |
| <input type="checkbox"/> | 18 | 19353092/0 | CERNIERA PORTA | DOOR HINGE |
| <input type="checkbox"/> | 19 | 19353093/0 | KIT COVER CERNIERA | DOOR HINGE COVER ONLY |
| <input type="checkbox"/> | 21 | 19270092/0 | BATTERIA EVAPORATORE SX | LEFT EVAPORATOR BATTERY |
| <input type="checkbox"/> | 22 | 19270093/0 | BATTERIA EVAPORATORE DX | RIGHT EVAPORATOR BATTERY |
| <input type="checkbox"/> | 23 | 33580167/0 | ** SCHEDA ESPANSIONE | ** EXPANSION CARD |
| <input type="checkbox"/> | 24 | 33580166/0 | ** SCHEDA MICRO RELE | ** RELE MICRO CARD |
| <input type="checkbox"/> | 26 | 33580190/0 | PIATTINA DI COLLEGAMENTO L=125 CM | CONNECTOR L=125 CM |
| <input type="checkbox"/> | 27 | 33580168/0 | ** SCHEDA PULSANTI / DISPLAY | ** PUSHBOTTOM CARD / DISPLAY |
| <input type="checkbox"/> | 28 | 33489551/0 | MEMBRANA TECNOMAC | MEMBRANE OF PUSHBOTTOM TECNOMAC |
| <input type="checkbox"/> | 35 | 33580132/0 | * SENSORE MAGNETICO | * MAGNETIC SENSOR |
| <input type="checkbox"/> | - | 26119937/0 | VASCHETTA RACCOGLI CONDENSA | CONDENSATE COLLECTING PAN |
| <input type="checkbox"/> | - | 19797034/0 | TERMOSTATO DI SICUREZZA | SAFETY THERMOSTAT |
| <input type="checkbox"/> | - | 33575123/0 | RESISTENZA VASCHETTA RACCOGLICONDENSA | RESISTANCE OF CONDENSATION TRAP PAN |
| <input type="checkbox"/> | - | 19864008/0 | VALVOLA COMPENSAZIONE | COMPENSATION VALVE |

I componenti dell'unità condensante saranno forniti in accordo al tipo di unità. Si prega di specificare nell'ordine il codice della macchina riportato nella fattura (rif: 1-2-3-4-5-17)

To order the spares for the condensing unit please specify the machine code number enclosed in the invoice (components involved are 1-2-3-4-5-17)

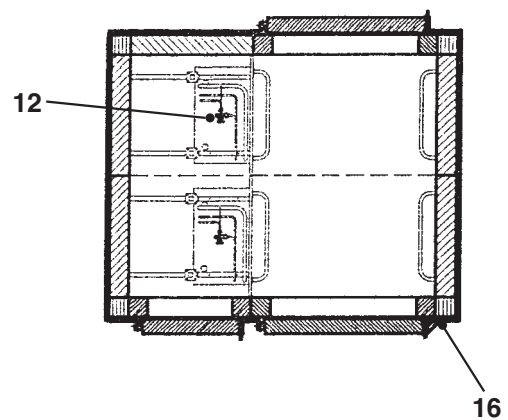
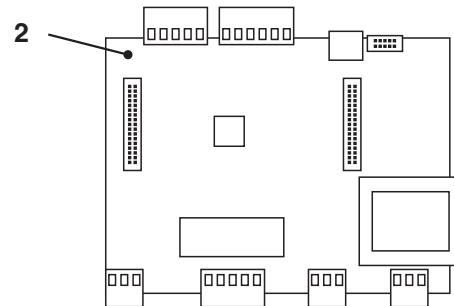
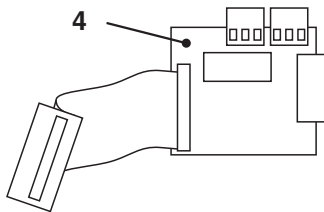
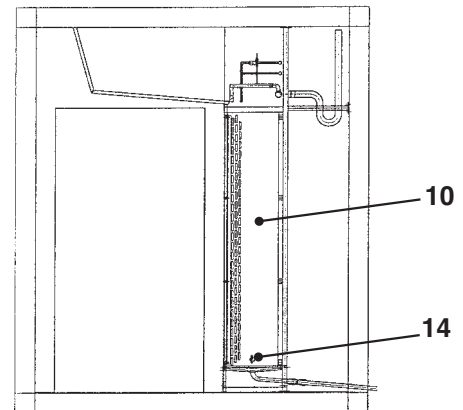
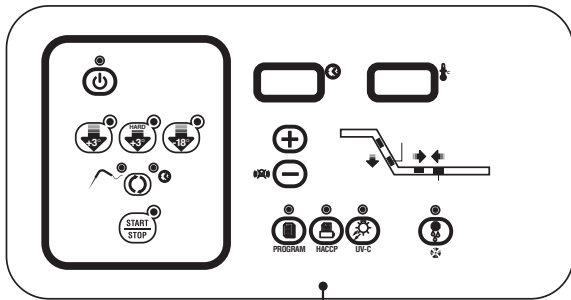
* RICAMBI RACCOMANDATI
(RECOMMENDED SPARE PARTS)

** RICAMBI FORTEMENTE RACCOMANDATI
(STRONGLY RECOMMENDED)

3ип Общепит
ELENCO PEZZI RICAMBIO PER SURREPID MT SCHEDA C2003
SPARE PARTS FOR SURREPID MT CARD C2003

vsezip.ru

+7(812)987-08-81



Зип Общепит
ELENCO PEZZI RICAMBIO PER SURREPID MT SCHEDA C2003
SPARE PARTS FOR SURREPID MT CARD C2003

vsezip.ru

+7(812)987-08-81

| Q.tà da ord. Quantity to order | Pos. Nr. | Codice Code nr. | Descrizione | Description |
|--------------------------------------|-------------|--------------------|---|---|
| <input type="checkbox"/> | 1 | 33489554/0 | MEMBRANA QUADRO COMANDI | MEMBRANE OF CONTROL PANEL |
| <input type="checkbox"/> | 2 | 33580166/0 | ** SCHEDA MICRO RELE | ** RELAY MICRO CARD |
| <input type="checkbox"/> | 3 | 33580169/0 | ** SCHEDA PULSANTI | ** PUSH BUTTON CARD |
| <input type="checkbox"/> | 4 | 33580167/0 | ** SCHEDA ESPANSIONE | ** EXPANSION CARD |
| <input type="checkbox"/> | 7 | 33580149/0 | ** SONDA AD AGO | ** NEEDLE SENSOR |
| <input type="checkbox"/> | 8 | 33580099/0 | ** SONDA TEMPERATURA E DI FINE SBRINAMENTO | ** TEMPERATURE AND END DEFROSTING SENSOR |
| <input type="checkbox"/> | 9 | 19864001/0 | VALVOLA COMPENSAZIONE | COMPENSATING VALVE |
| <input type="checkbox"/> | 10 | 19040416/0 | EVAPORATORE | EVAPORATOR |
| <input type="checkbox"/> | 11 | 18562587/0 | *VENTILATORE EVAPORATORE | * EVAPORATOR FAN |
| <input type="checkbox"/> | 12 | 19870850/0 | VALVOLA TERMOSTATICA - R404 | THERMOSTATIC VALVE - R404 |
| <input type="checkbox"/> | 12A | 19870865/0 | ORIFIZIO | ORIFICE |
| <input type="checkbox"/> | 13 | 33575107/0 | RESISTENZA VASCHETTA - 500 W | PAN RESISTANCE - 500 W |
| <input type="checkbox"/> | 14 | 19797016/0 | VASCHETTA SCARICO EVAPORATORE | SAFETY THERMOSTAT FOR EVAPORATOR DRAIN TANK |
| <input type="checkbox"/> | 15 | 33575105/0 | RESISTENZA SCARICO | DISCHARGE RESISTANCE |
| <input type="checkbox"/> | 16 | 33575112/0 | RESISTENZA RISCALDAMENTO PORTA | DOOR HEATING RESISTANCE |
| <input type="checkbox"/> | 17 | 33340051/0 | FUSIBILE 0.315 AMP. | 0.315 A. FUSE |
| <input type="checkbox"/> | 18 | 33340050/0 | FUSIBILE 1.6 AMP. | 1.6 A. FUSE |
| <input type="checkbox"/> | 19 | 19352020/0 | GUARNIZIONE PORTA SERVIZIO 1800X680 mm MISA | MAINTENANCE DOOR GASKET MISA TYPE |
| <input type="checkbox"/> | 19A | 19352047/0 | GUARNIZIONE PORTA SERVIZIO (FONDO+PERIM.) CRIOCABIN | MAINTENANCE DOOR COMPLETE GASKET CRIOCABIN TYPE |
| <input type="checkbox"/> | 20 | 19352021/0 | GUARNIZIONE PORTA PRINCIPALE MISA | MAIN DOOR GASKET MISA TYPE |
| <input type="checkbox"/> | 20A | 19352046/0 | GUARNIZIONE PORTA PRINCIPALE (FONDO+PERIM.) CRIOCABIN | MAIN DOOR COMPLETE GASKET CRIOCABIN TYPE |
| <input type="checkbox"/> | 21 | 19350507/0 | GUARNIZIONE FONDO PORTA PRINCIPALE MISA | BOTTOM MAIN DOOR GASKET MISA TYPE |
| <input type="checkbox"/> | 22 | 19797505/0 | TERMOSTATO PER RESISTENZE CORNICE PORTA | THERMOSTAT FOR DOOR RESISTANCE |
| <input type="checkbox"/> | | 81565975/0 | MANIGLIA COMPLETA PORTA PRINCIPALE JUMBO CRIOCABIN | JUMBO MAIN DOOR HANDLE CRIOCABIN TYPE |

* RICAMBI RACCOMANDATI
(RECOMMENDED SPARE PARTS)

** RICAMBI FORTEMENTE RACCOMANDATI
(STRONGLY RECOMMENDED)

Зип Общепит
vsezip.ru
+7(812)987-08-81

Зип Общепит
vsezip.ru
+7(812)987-08-81

Зип Общепит
vsezip.ru
+7(812)987-08-81

Castel MAC SpA



ISO 9001 - Cert. n° 0412/0

Via del Lavoro, 9 - 31033 Castelfranco Veneto (Treviso)
Telefono (0423) 738451-738311 - Fax (0423) 722811
E-mail: castelmac@interbusiness.it