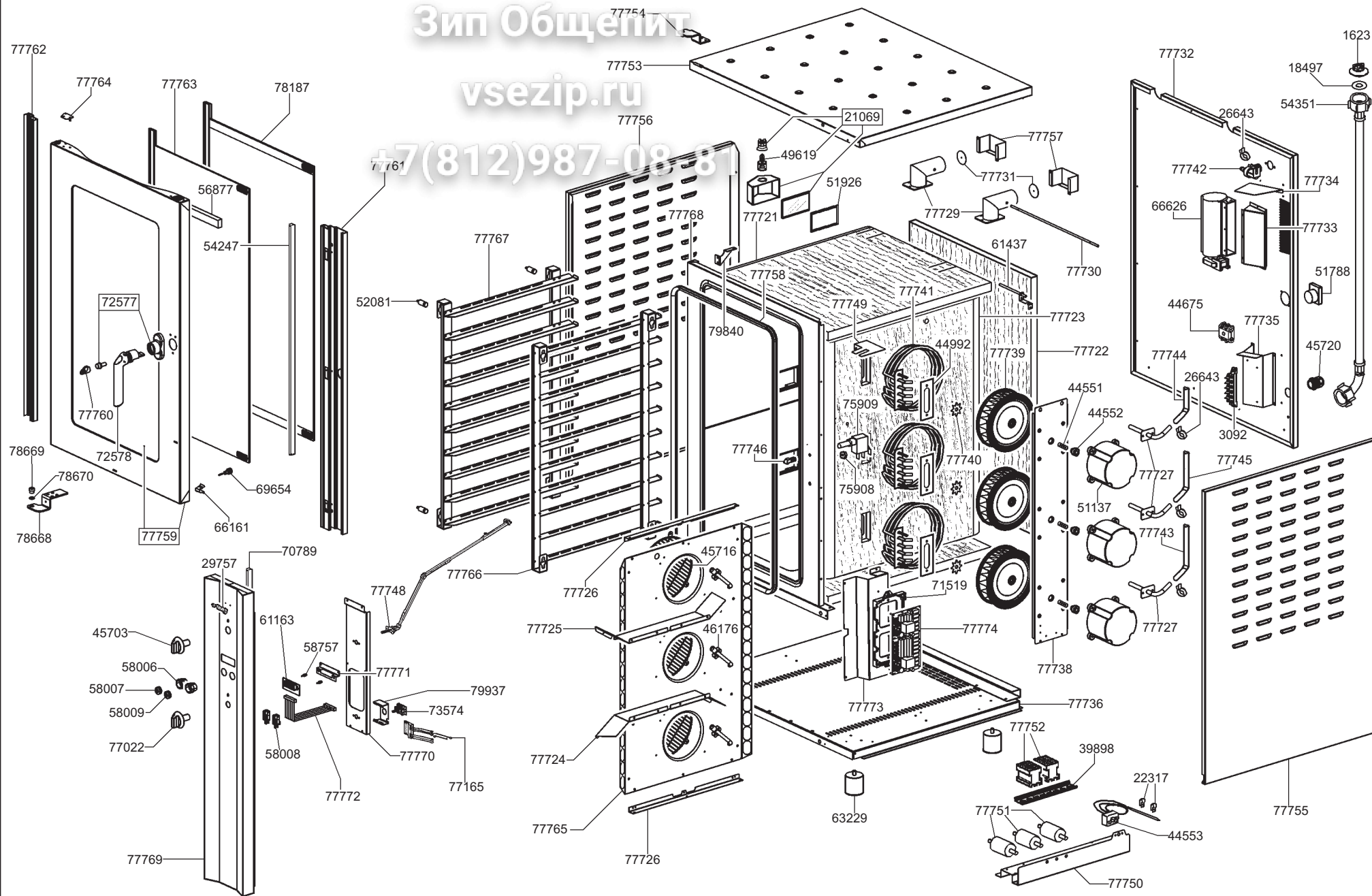


Зип Общепит

vsezip.ru

+7(812)987-0888



smeg S.p.A



FORM. A4

LA RIPRODUZIONE O LA CESSIONE DEL PRESENTE DISEGNO DEVONO ESSERE AUTORIZZATE DALLA "SMEG" SPA
ANY REPRODUCTION OR TRANSFER OF THE PRESENT DRAWING MUST BE AUTHORIZED BY "SMEG" SPA

MODELLO - MODEL

ALFA341VE

CODICE - ART.NO.

570173 - A

VERSIONE - EDITING

01 del 09.06.2008