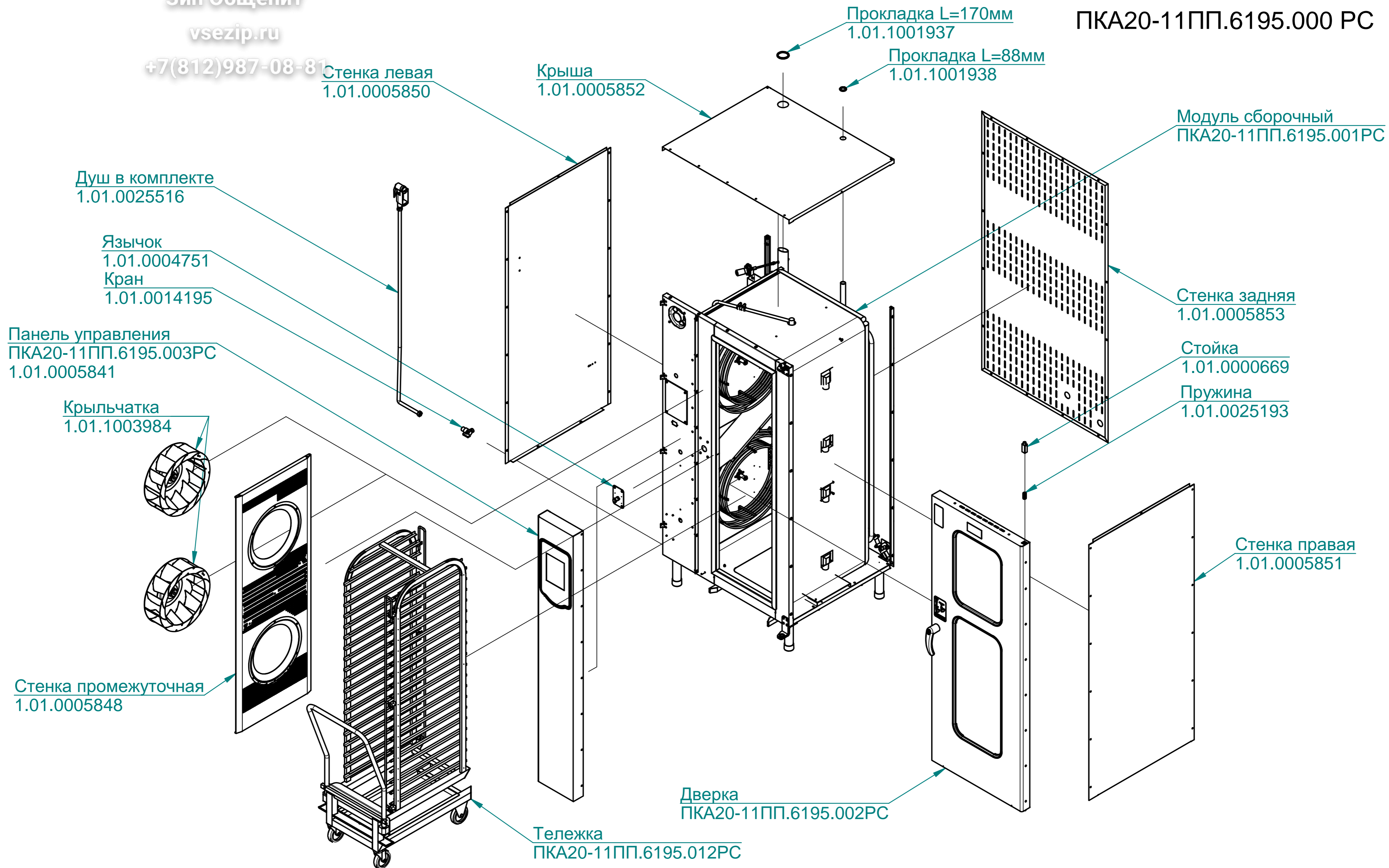


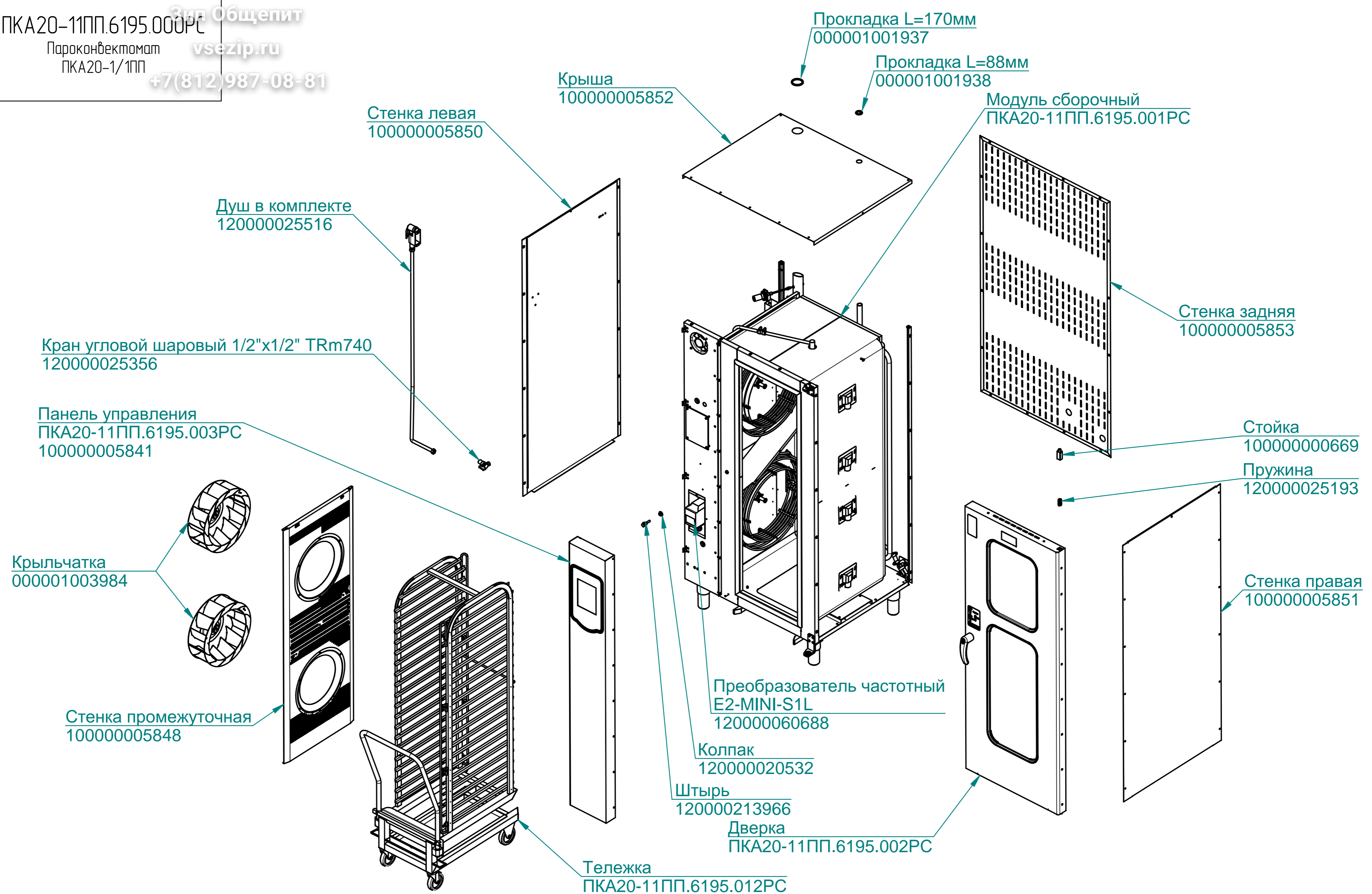
Зип Общепит

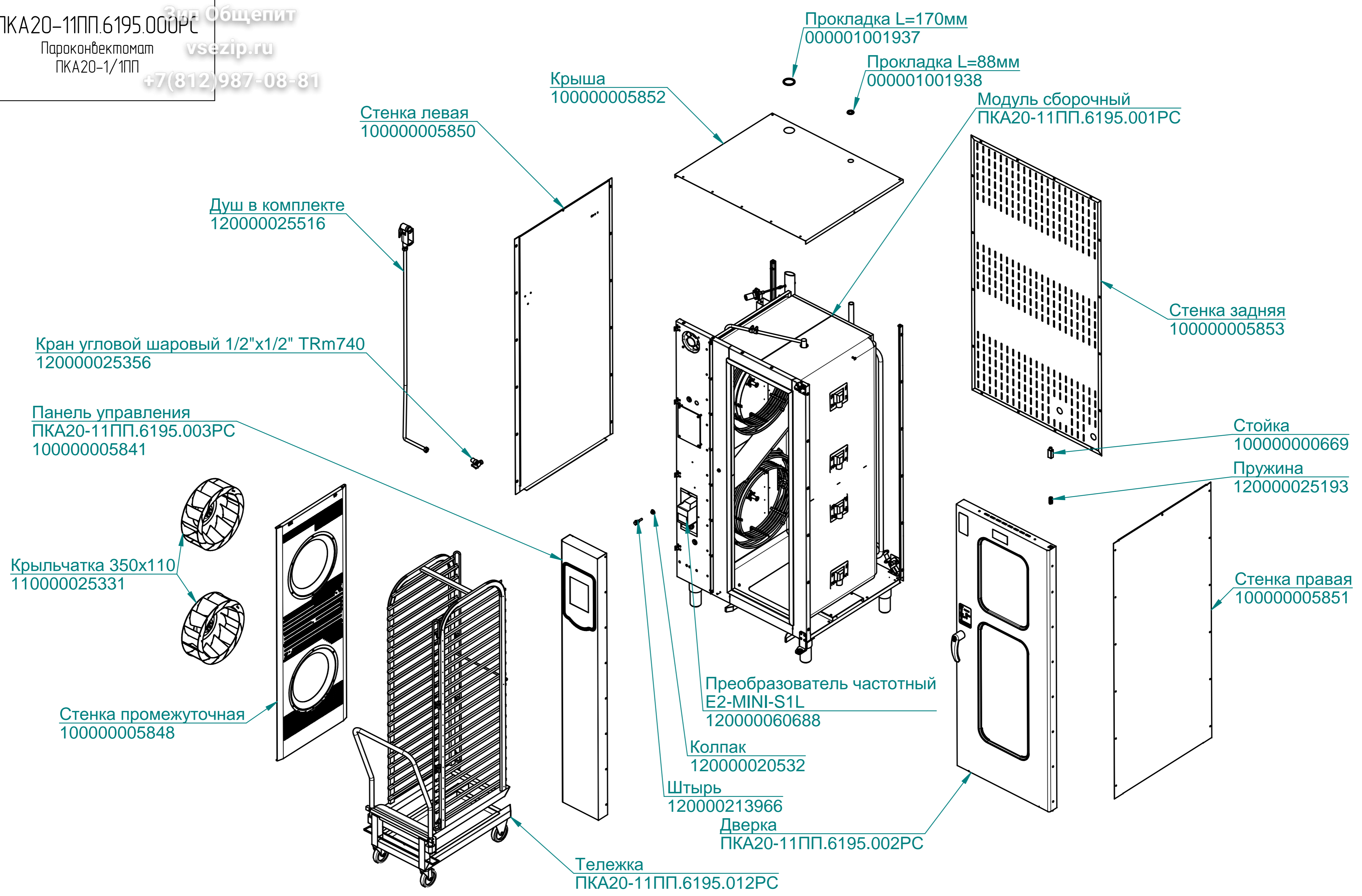
vsezip.ru

+7(812)987-08-81

ПКА20-11ПП.6195.000 РС

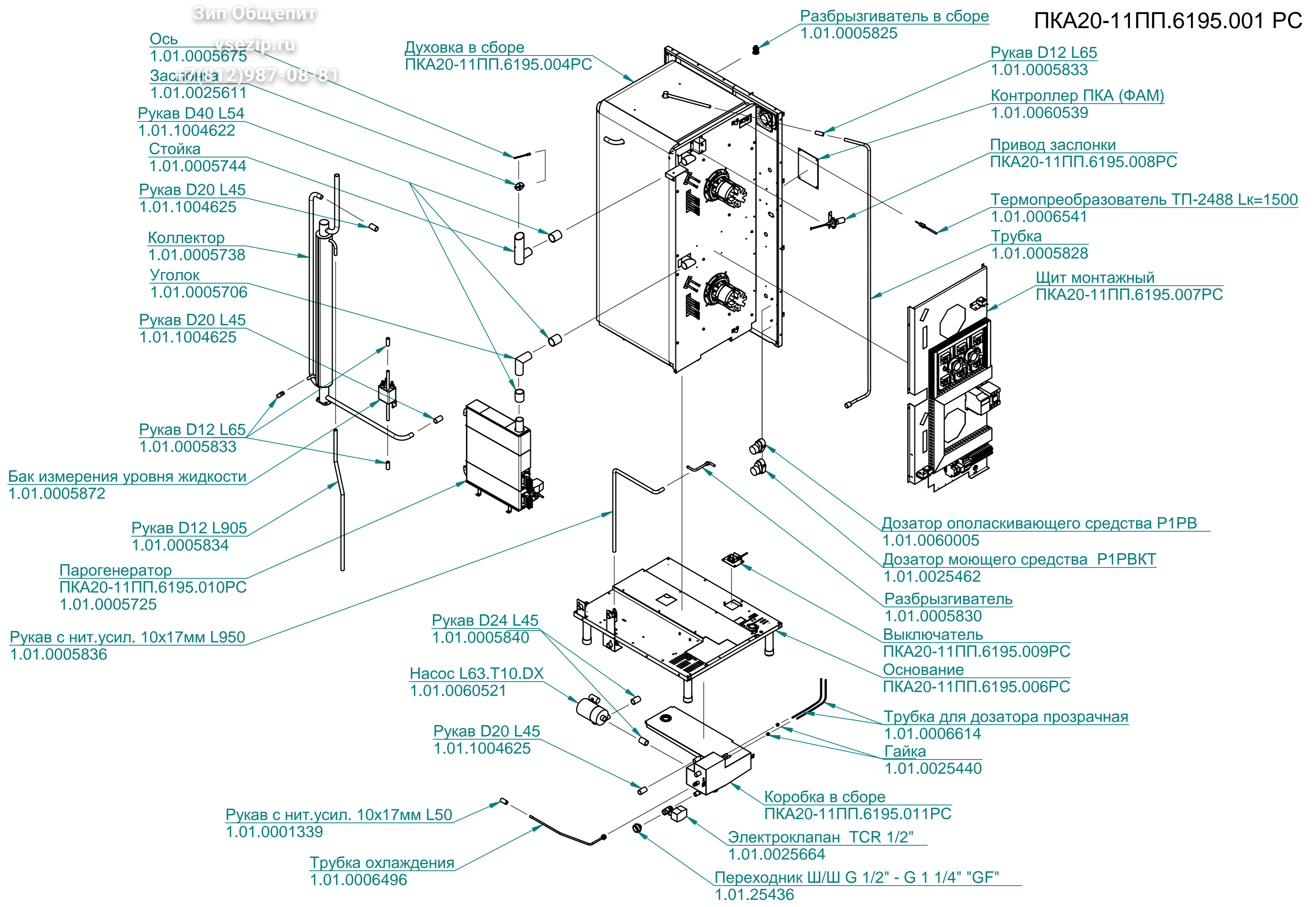






Зип Общепит

ПКА20-11ПП.6195.001 РС



Ось 1.01.0005675

Заслонка 1.01.0025611

Рукав D40 L54 1.01.1004622

Стойка 1.01.0005744

Рукав D20 L45 1.01.1004625

Коллектор 1.01.0005738

Уголок 1.01.0005706

Рукав D20 L45 1.01.1004625

Рукав D12 L65 1.01.0005833

Бак измерения уровня жидкости 1.01.0005872

Рукав D12 L905 1.01.0005834

Парогенератор ПКА20-11ПП.6195.010РС 1.01.0005725

Рукав с нит.усил. 10x17мм L950 1.01.0005836

Рукав с нит.усил. 10x17мм L50 1.01.0001339

Трубка охлаждения 1.01.0006496

Духовка в сборе ПКА20-11ПП.6195.004РС

Разбрызгиватель в сборе 1.01.0005825

Рукав D12 L65 1.01.0005833

Контроллер ПКА (ФАМ) 1.01.0060539

Привод заслонки ПКА20-11ПП.6195.008РС

Термопреобразователь ТП-2488 Lк=1500 1.01.0006541

Трубка 1.01.0005828

Щит монтажный ПКА20-11ПП.6195.007РС

Дозатор ополаскивающего средства Р1РВ 1.01.0060005

Дозатор моющего средства Р1РВКТ 1.01.0025462

Разбрызгиватель 1.01.0005830

Выключатель ПКА20-11ПП.6195.009РС

Основание ПКА20-11ПП.6195.006РС

Трубка для дозатора прозрачная 1.01.0006614

Гайка 1.01.0025440

Коробка в сборе ПКА20-11ПП.6195.011РС

Электроклапан TCR 1/2" 1.01.0025664

Переходник Ш/Ш G 1/2" - G 1 1/4" "GF" 1.01.25436

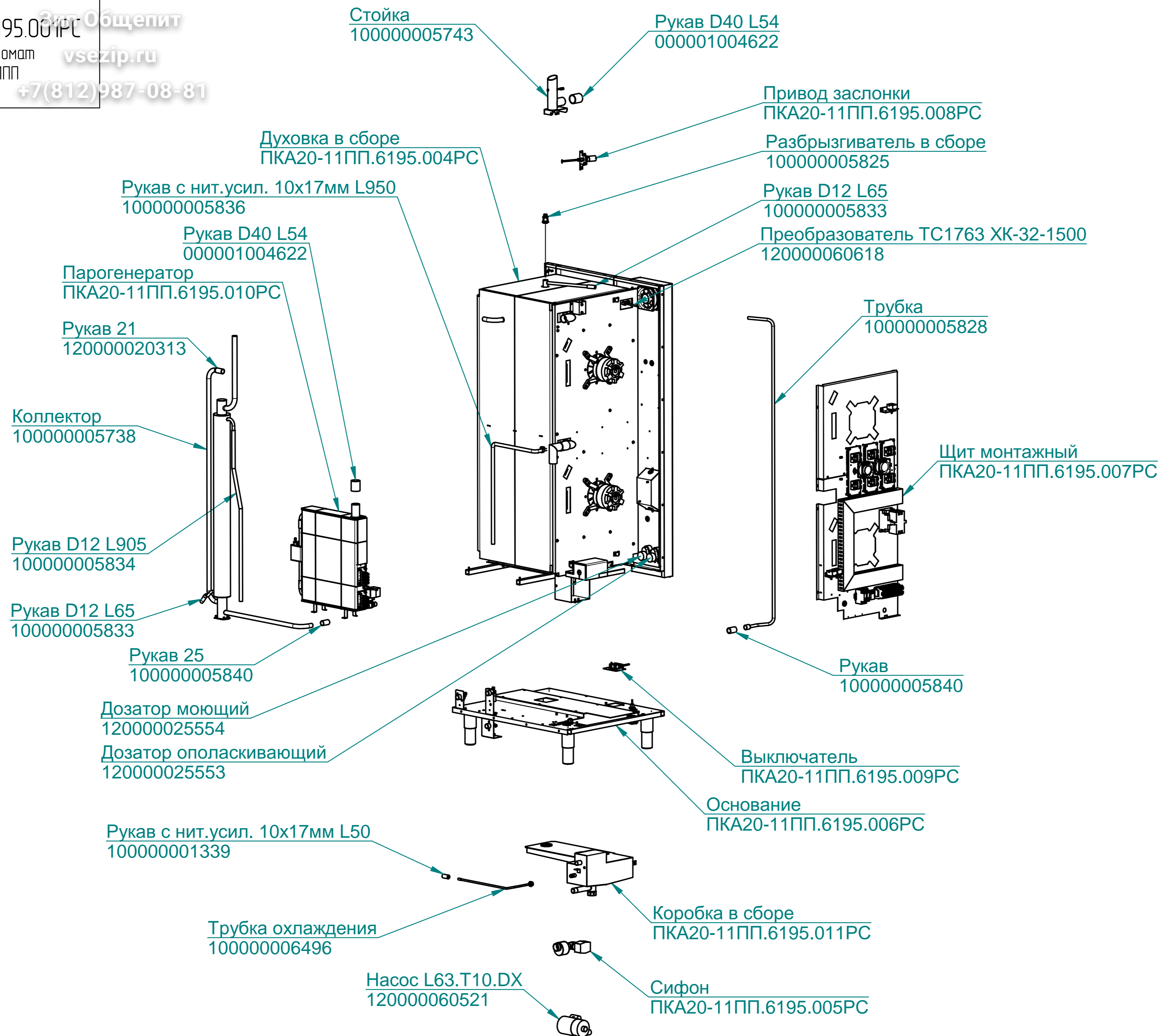
ПКА20-11ПП.6195.001PC

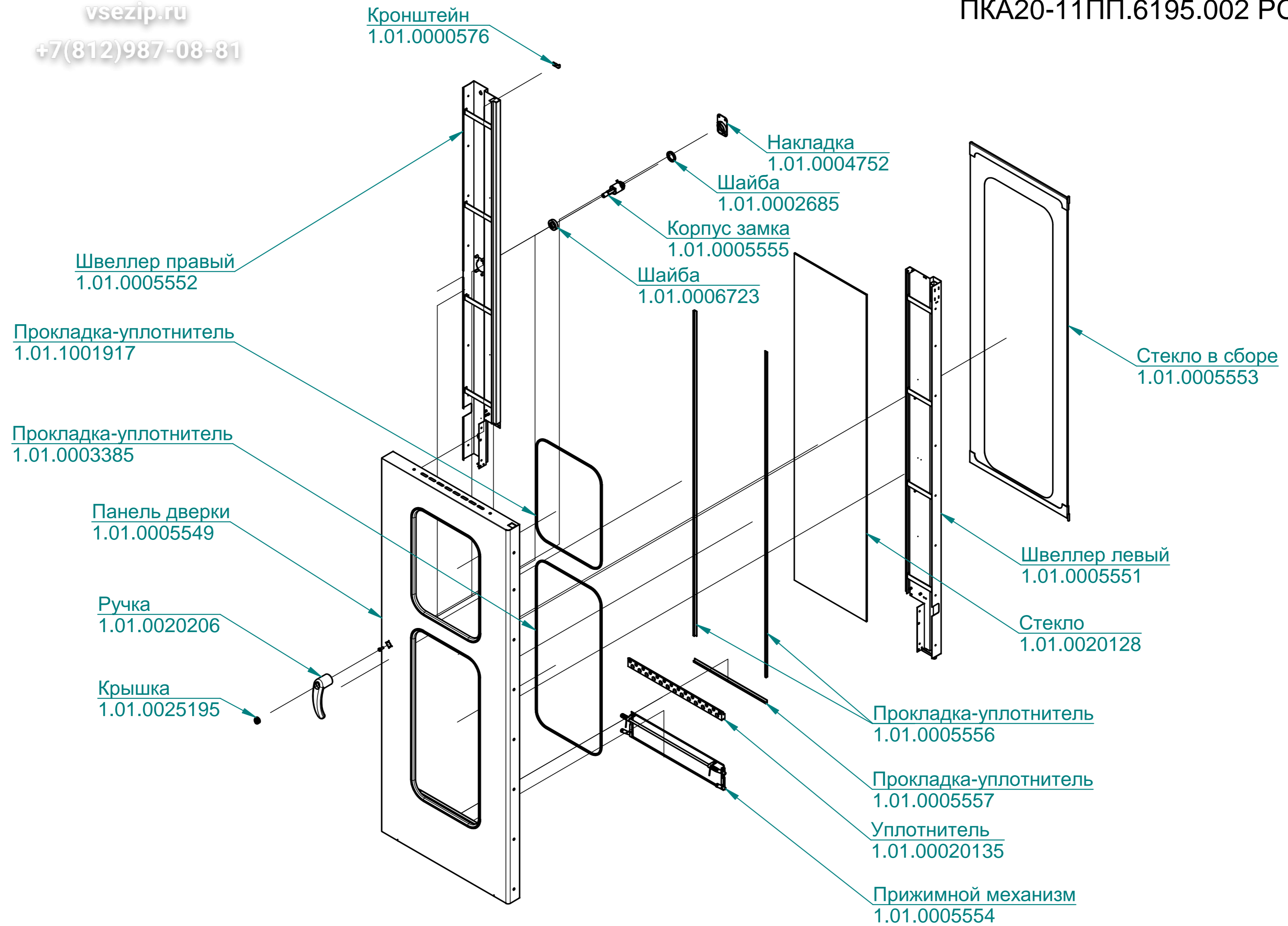
Пароконвектомат
ПКА20-1/1ПП

Зип Общепит

vsezip.ru

+7(812)987-08-81





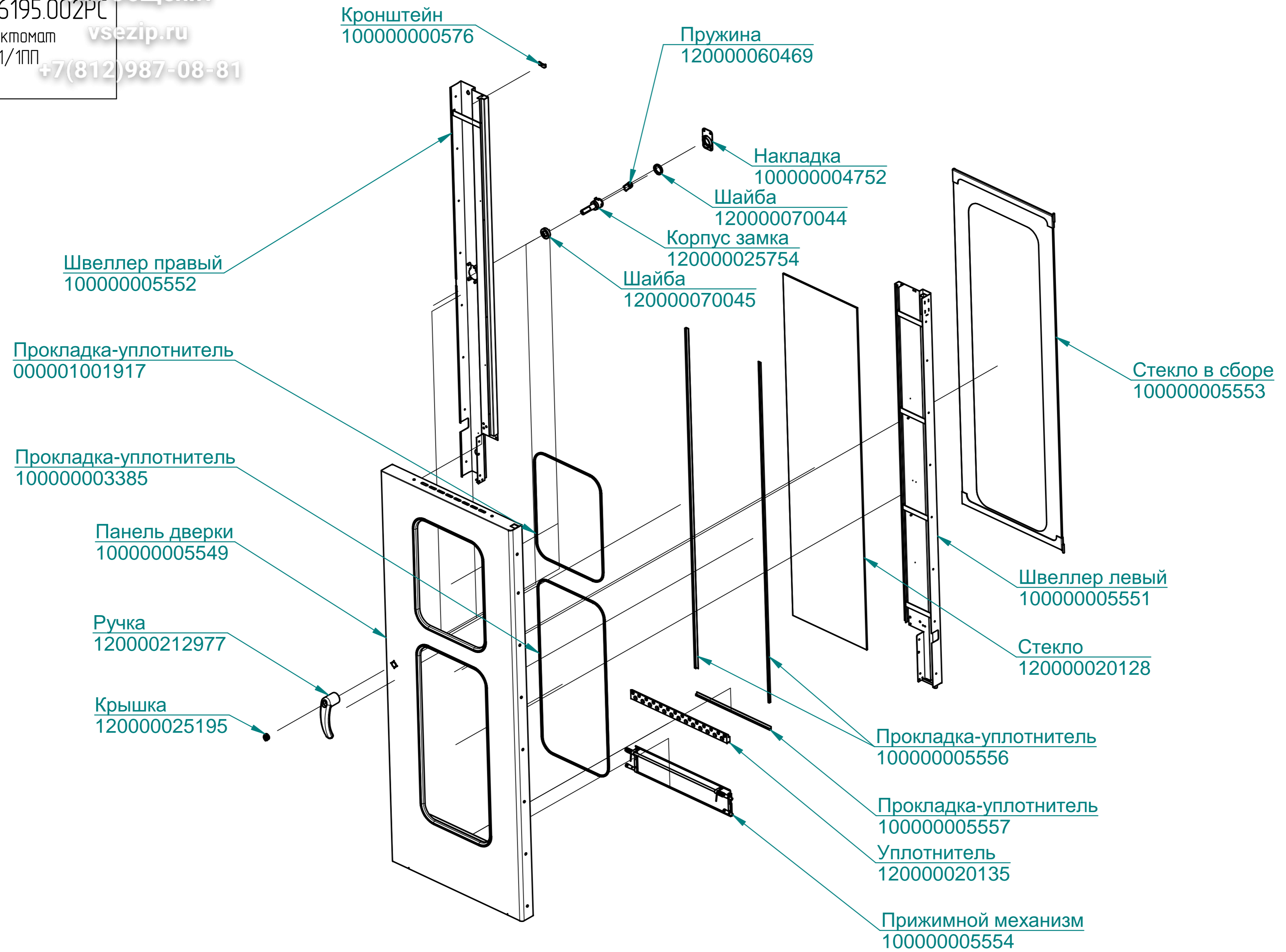
ПКА20-11ПП.6195.002РС

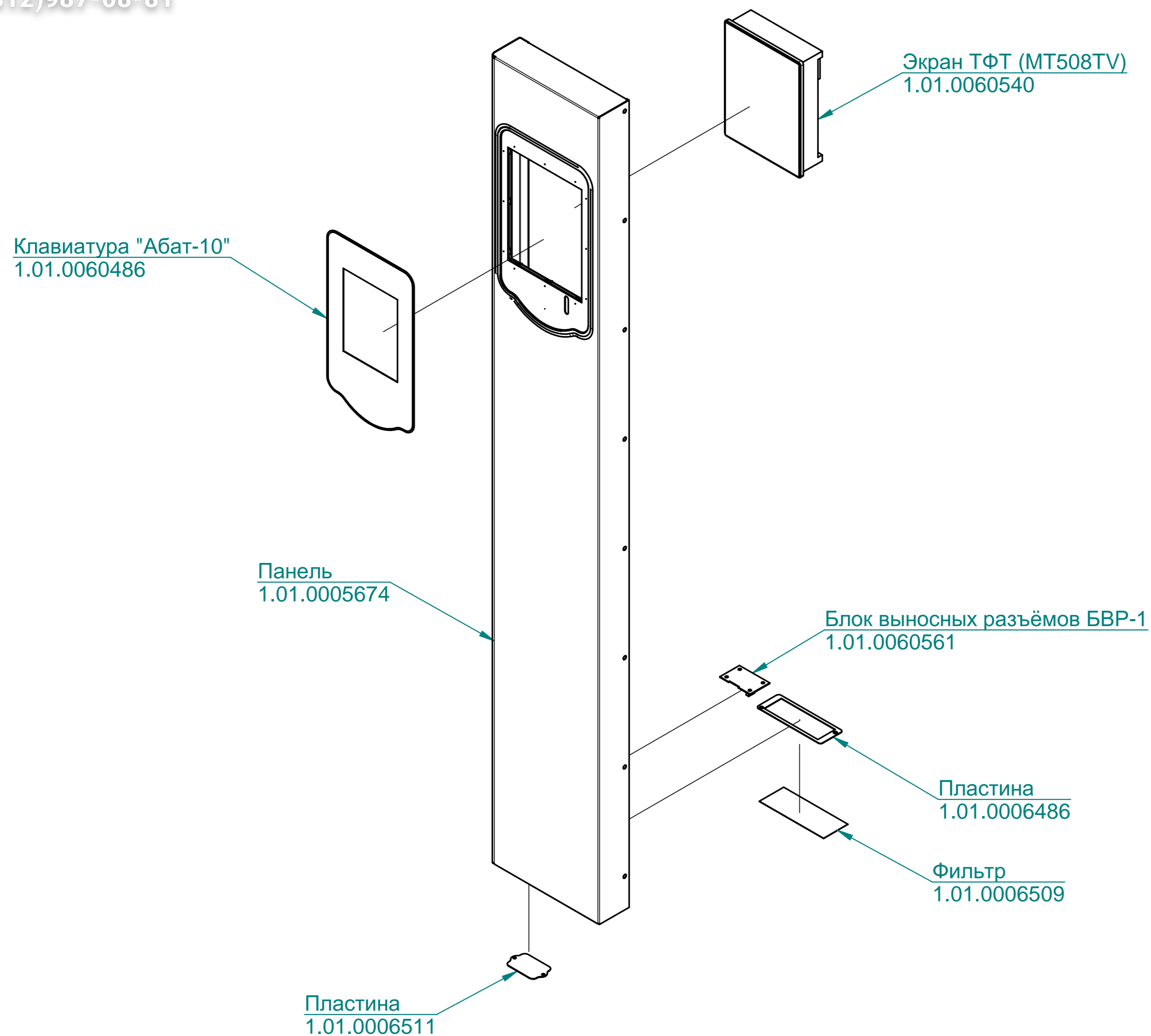
Пароконвектомат
ПКА20-1/1ПП

Зип-Общепит

vsezip.ru

+7(812)987-08-81





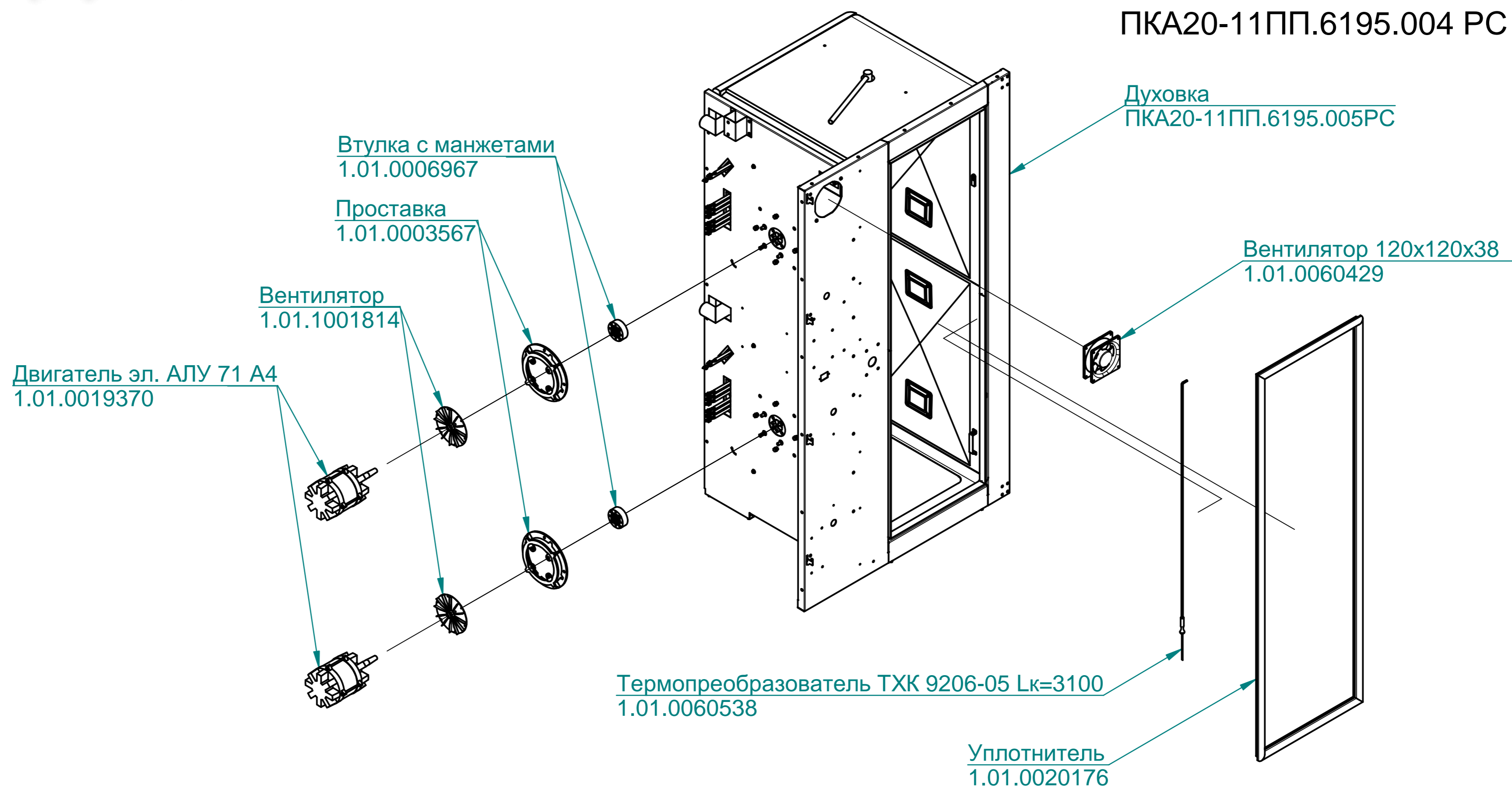
Клавиатура "Абат-23"
120000060585

Панель
100000005674

Экран TFT (MT508TV)
120000060540

Пластина
100000008084

Фильтр
100000008086



ПКА20-11ПП.6195.004РС

Пароконвектомат
ПКА20-1/1ПП

Общепит

vsezip.ru

+7(812)987-08-81

Духовка
ПКА20-11ПП.6195.005РС

Лампочка
120000060475

Корпус светильника
120000060440

Прокладка светильника
120000060604

Стекло светильника
120000020235

Рамка светильника
10000005508

Вентилятор 120x120x38
120000060429

Уплотнитель
100000008076

ТЭН 537-С-8,5/5,0К230
120000060476

ТЭН БЗ-12000W
120000060113

Втулка с манжетами
120000020011

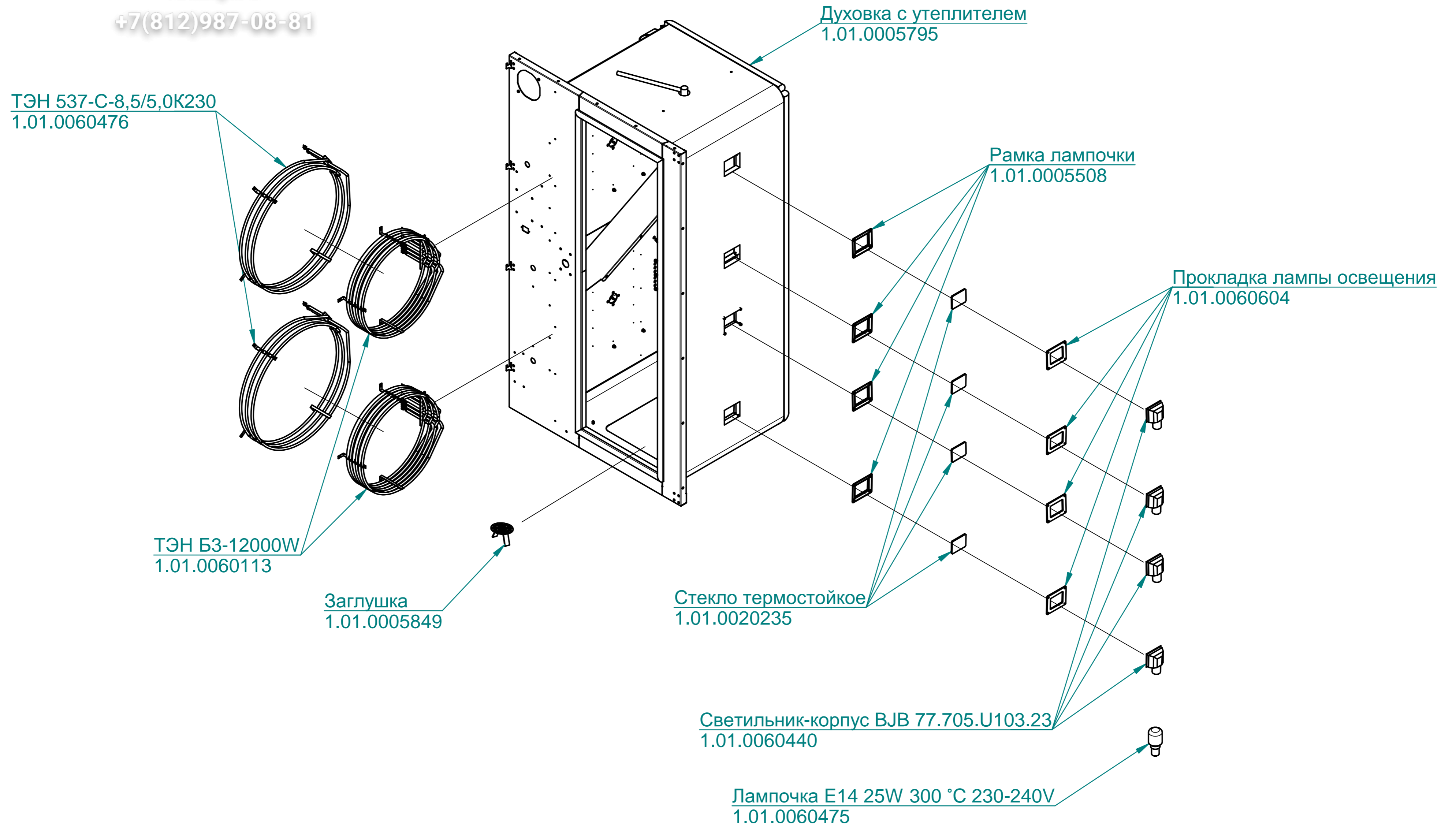
Двигатель
120000060635

Преобразователь ТС1740В3-ХК-3100
120000060549

Втулка с манжетами
120000020011

Зип Общепит
vsezip.ru
+7(812)987-08-81

ПКА20-11ПП.6195.005 РС



ПКА20-1ПП.6195.005Р6

Пароконвектомат
ПКА20-1/1ПП

Зип Общепит

vsezip.ru

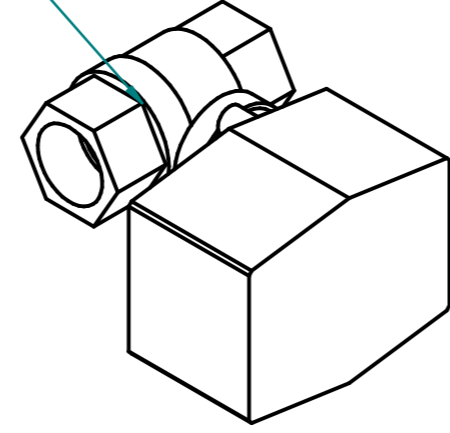
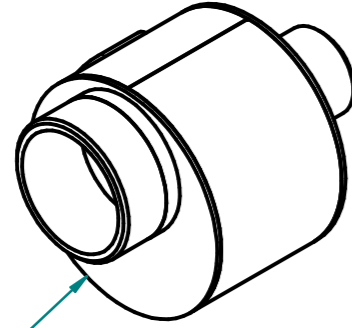
+7(812)987-08-81

Электрoкoлaпaн ТCR 3/4" 2/2
120000060505

Гaйкa G 3/4
120000007639

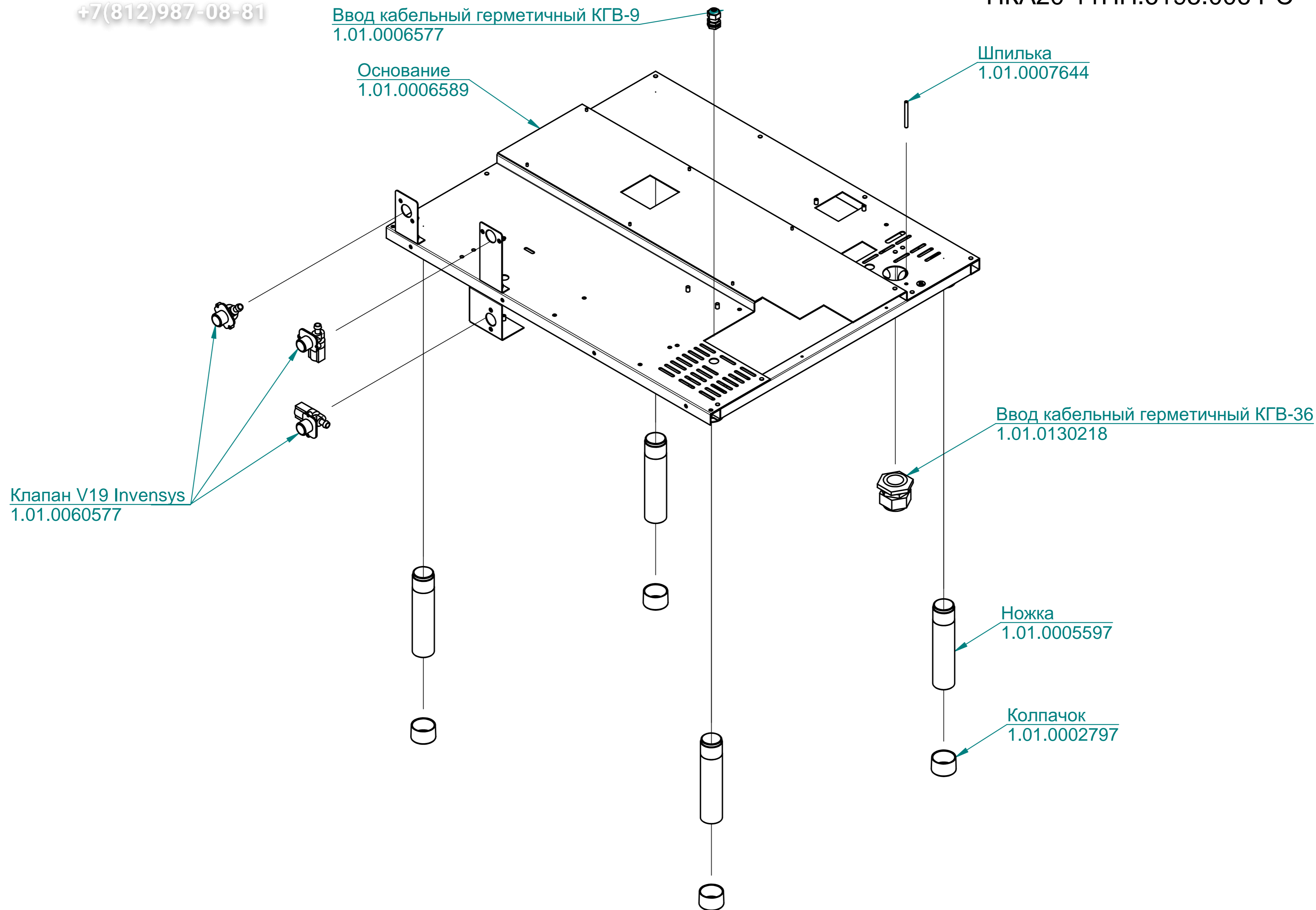
Гaйкa G 3/4
120000007639

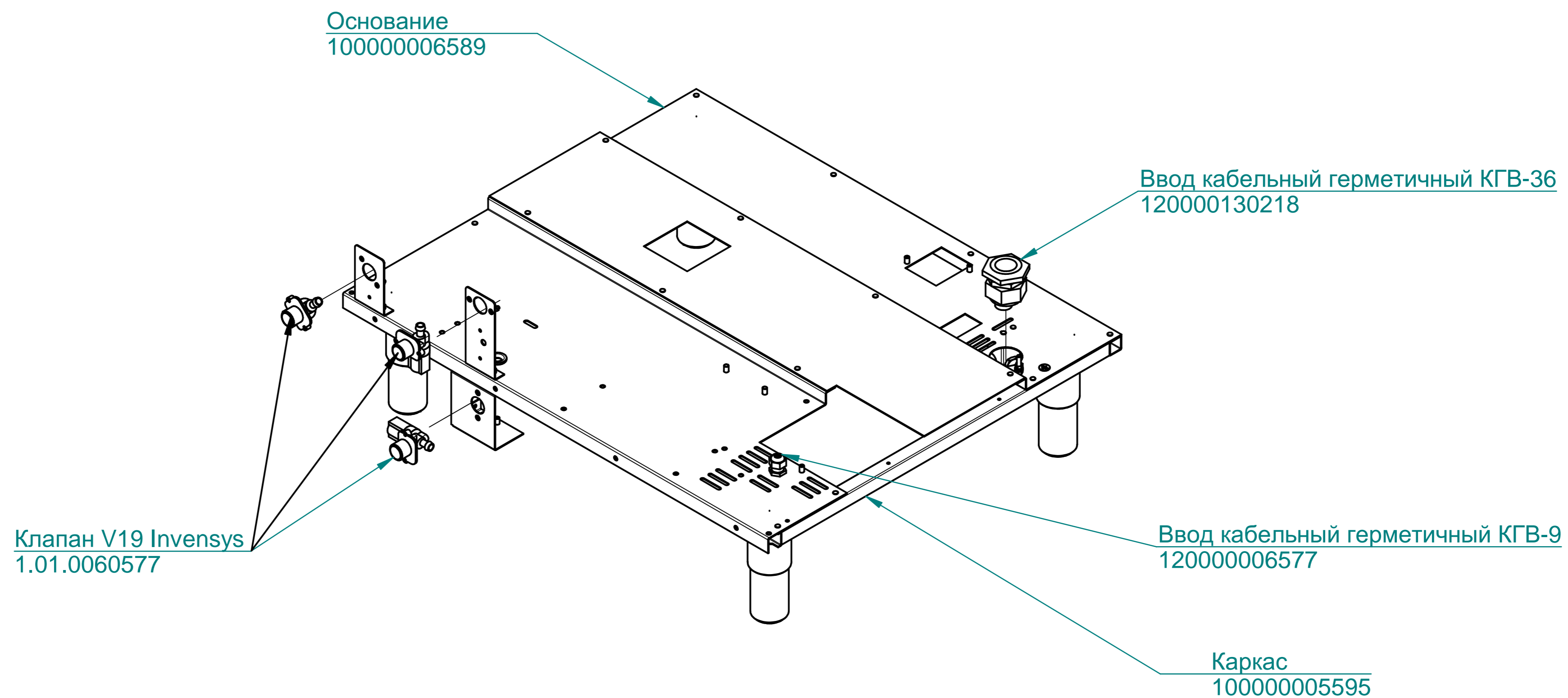
Сифoн
100000007541



Зип Общепит
vsezip.ru
+7(812)987-08-81

ПКА20-11ПП.6195.006 РС





Зип Общепит

vsezip.ru

Термоограничитель 320 °С 55.13569.070
1.01.0006619

Термоограничитель 130 °С 55.13522.090
1.01.0060022

Терморегулятор 85 °С 55.13014.260
1.01.0060326

ПКА20-11ПП.6195.007 РС

Щит в сборе
1.01.0005791

Реле твердотельное H12D4875 75 А
1.01.0060526

Термостат биметал. ВТ-Н100V
1.01.0019963

Вентилятор 80x80x38
1.01.0060430

Контактор ПМУ5011М 50А
1.01.0060466

Преобразователь частотный ЕЗ-8100К-ОР5Н 0,4кВт 380В
1.01.0060523

Клемник WDU-16BL
1.01.0060329

Выключатель ВА 47-29 1Р 3А
1.01.0006489

Шина экранированная WQV 16/3
1.01.0060333

Реле РП 21-003 220В
1.01.0006244

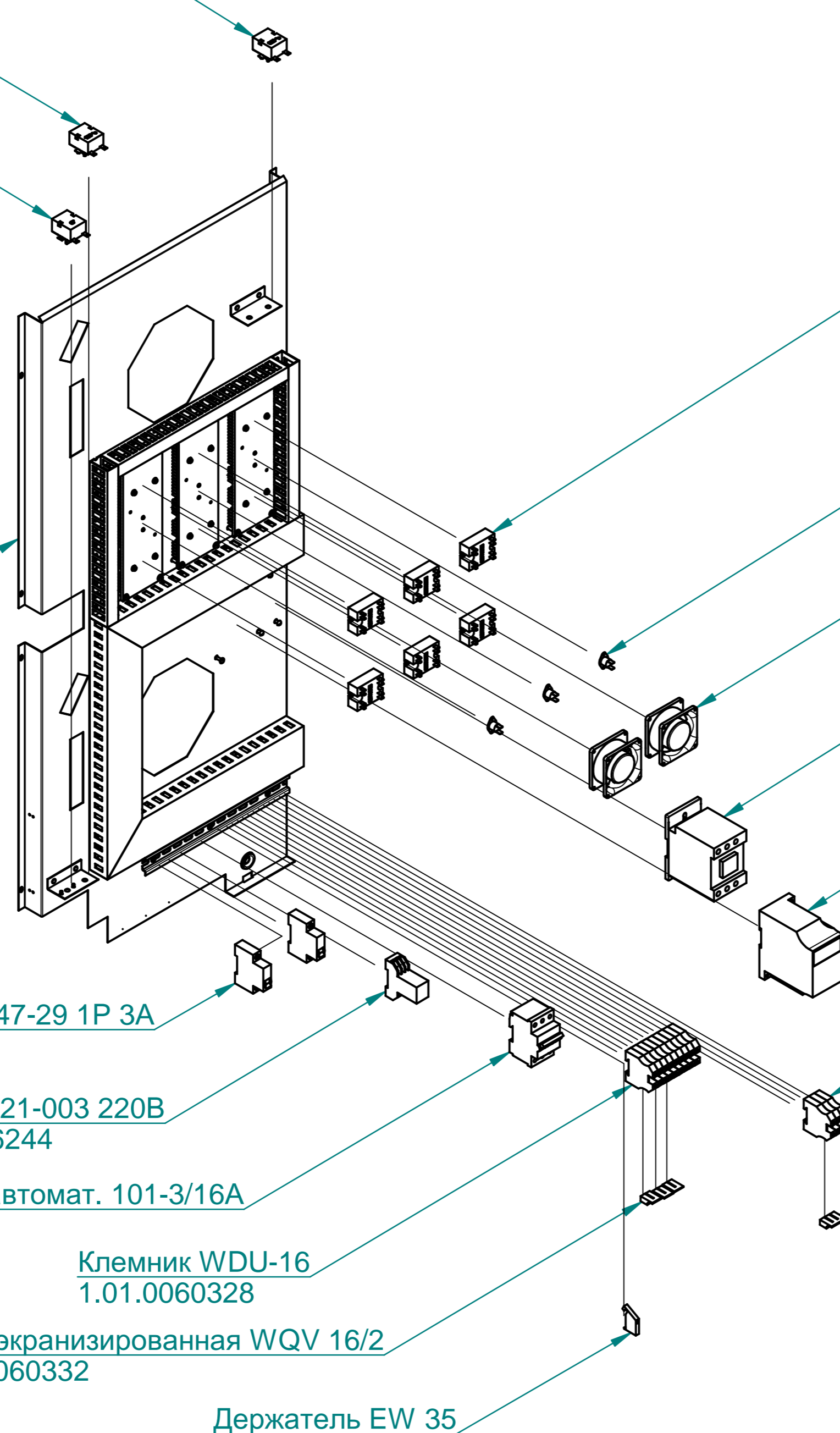
Клемник WDU-16РЕ
1.01.0060330

Выключатель автомат. 101-3/16А
1.01.0060100

Клемник WDU-16
1.01.0060328

Шина экранированная WQV 16/2
1.01.0060332

Держатель EW 35
1.01.0020002



ПКА20-11ПП.6195.009PC

Пароконвектомат
ПКА20-1/1ПП

Группа: vsezip.ru

vsezip.ru

+7(812)987-08-81

Термоограничитель 320 °С 55.13569.070
12000006819

Термоограничитель 160 °С 55.13539.040
120000061005

Терморегулятор 85 °С 55.13014.260
120000060326

Реле твердотельное SO869070
120000060962

Термостат биметаллический 95`
120000060698

Вентилятор 80x80x38
120000060430

Щит в сборе
100000005791

Контактор NC1-6511
120000061048

Клемма WDU 35
120000060628

Клемма WPE 35
120000060630

Выключатель автоматический ВА47-29
120000061074

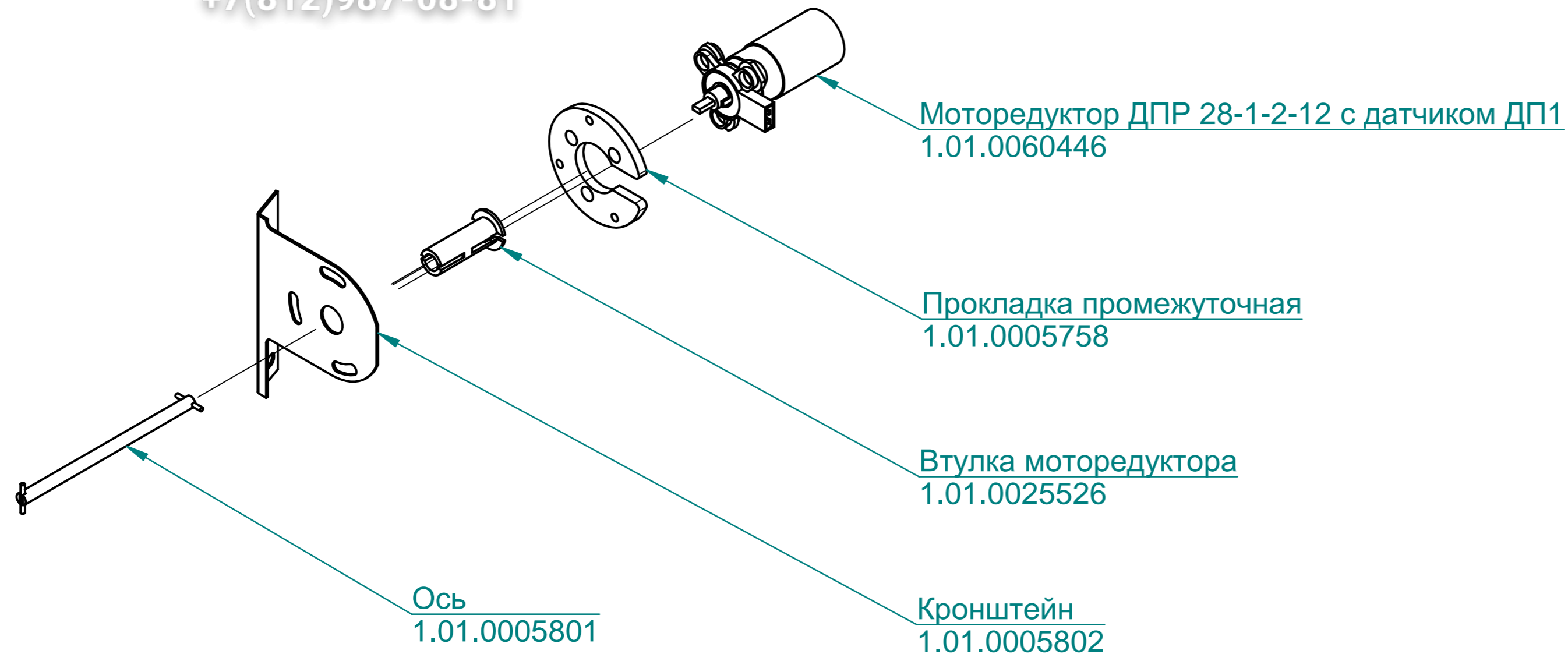
Реле SHNRXM2AB2P7+
Скоба SHNRXZ400+
Колodka SHNRXZE2M114M
120000060572+
120000060818+
120000060571

Клемма-перемычка для WDU35
120000061152

Клемма-Упор KD 3
120000060668

Зип Общепит
vsezip.ru
+7(812)987-08-81

ПКА20-11ПП.6195.008 РС



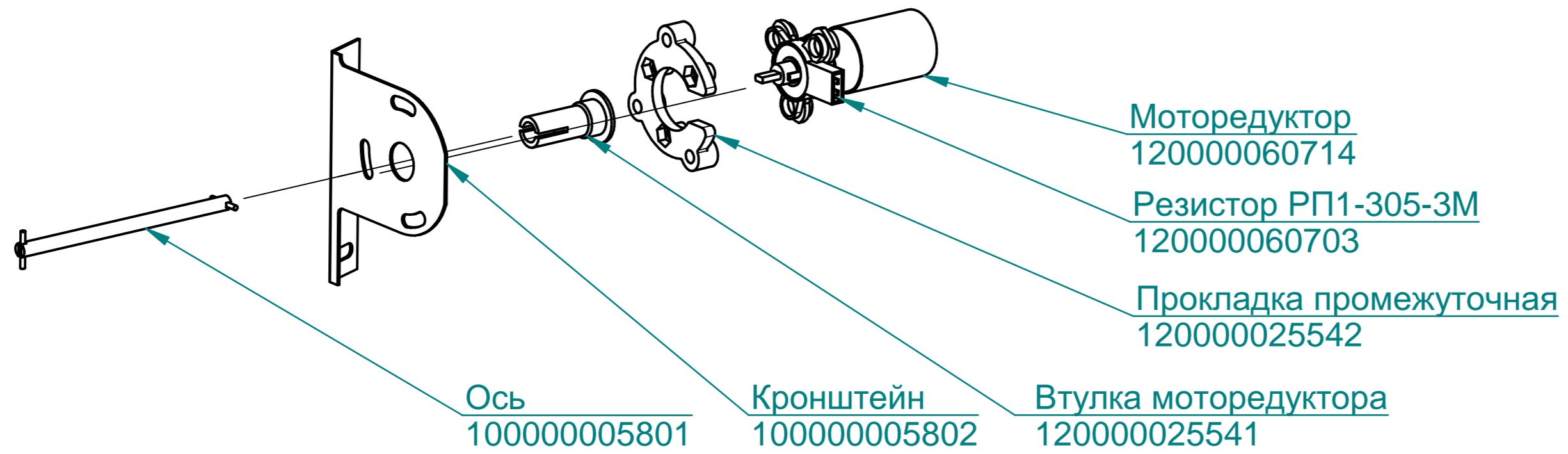
ПКА20-1ПП.6195.008PC

Пароконвектомат
ПКА20-1/1ПП

Зип Общепит

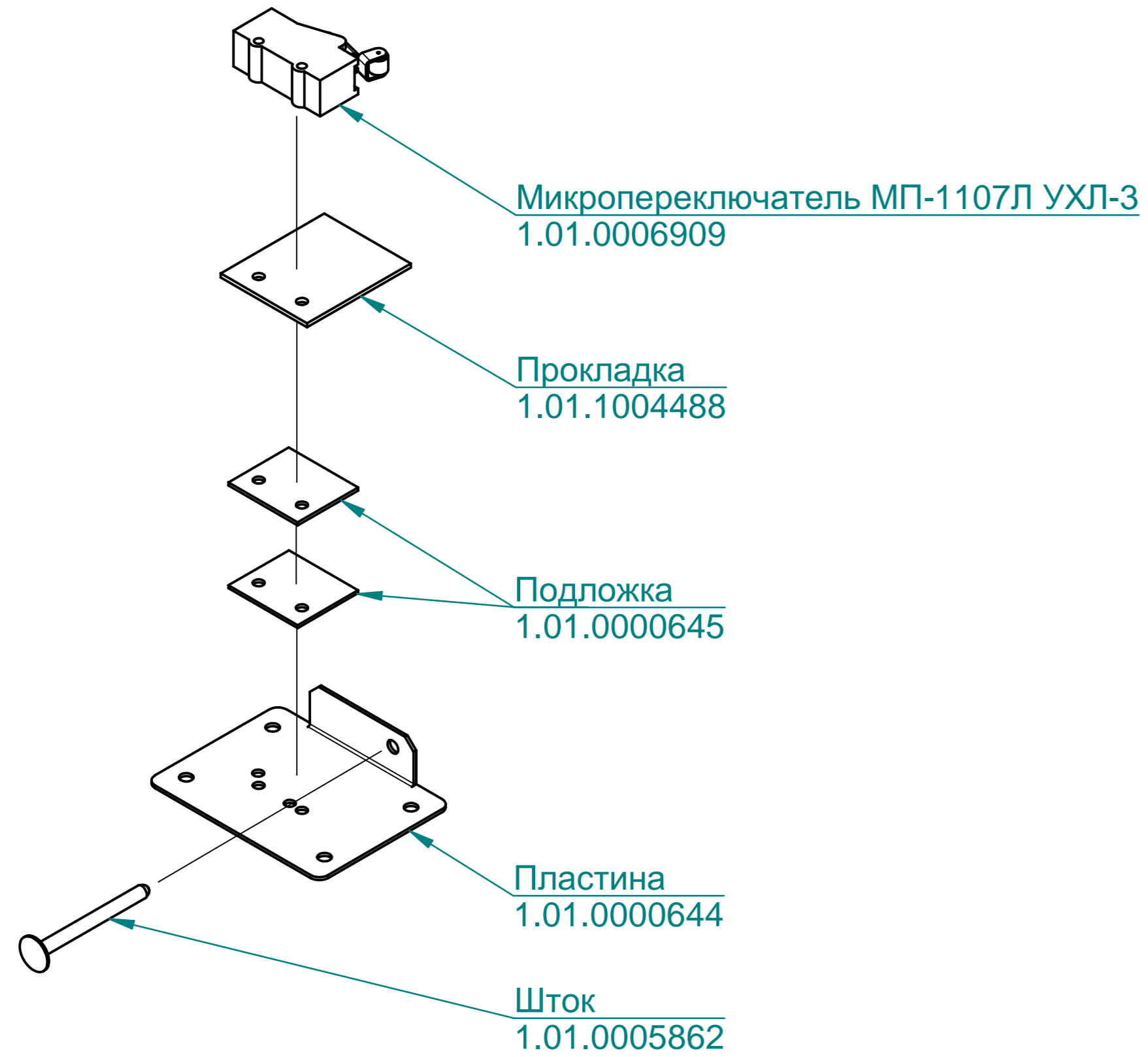
vsezip.ru

+7(812)987-08-81



Зип Общепит
vsezip.ru
+7(812)987-08-81

ПКА20-11ПП.6195.009 РС



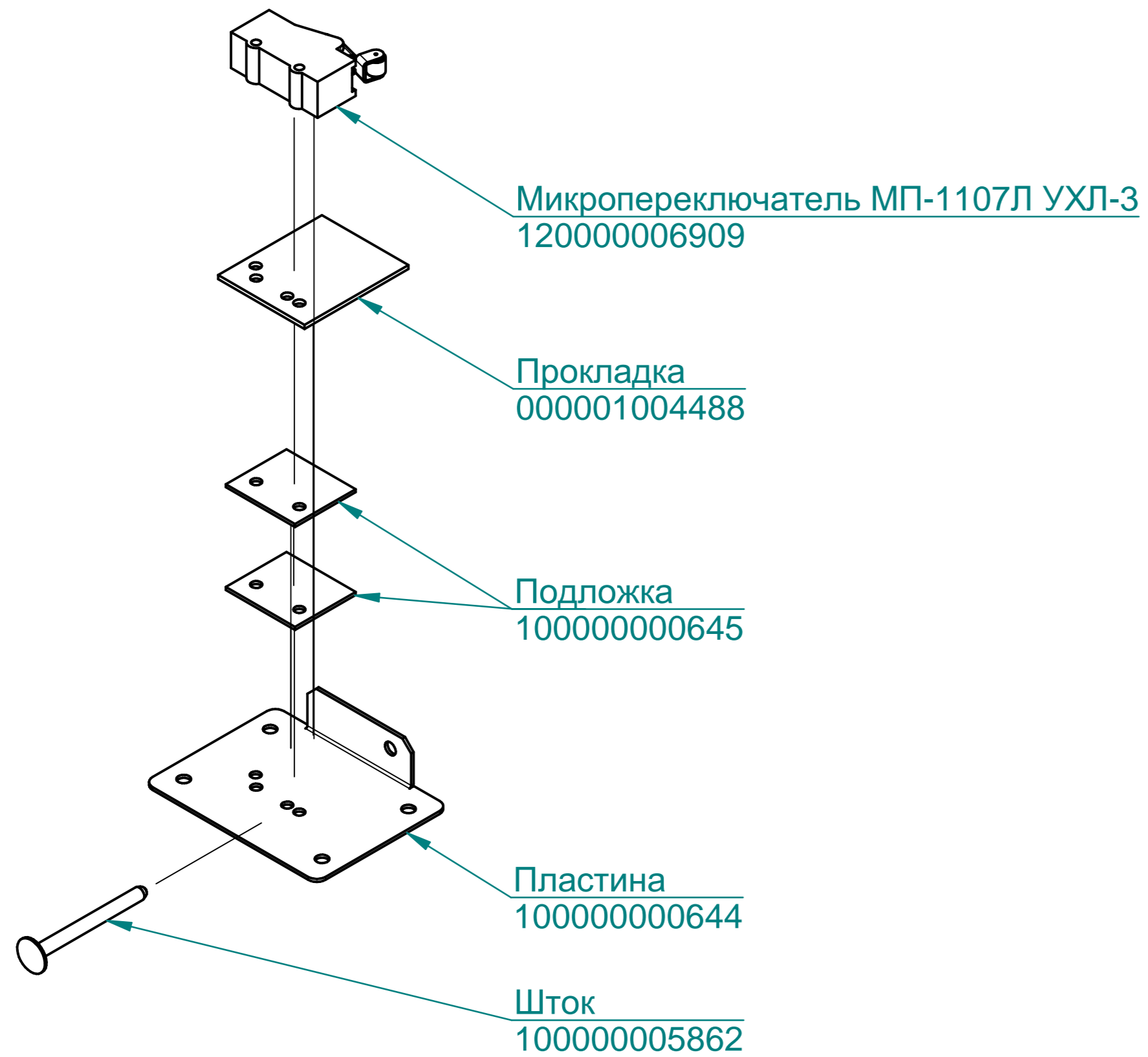
ПКА20-11ПП.6195.009РС

Параконвектомат
ПКА20-1/1ПП

Элп Общепит

vsezip.ru

+7(812)987-08-81

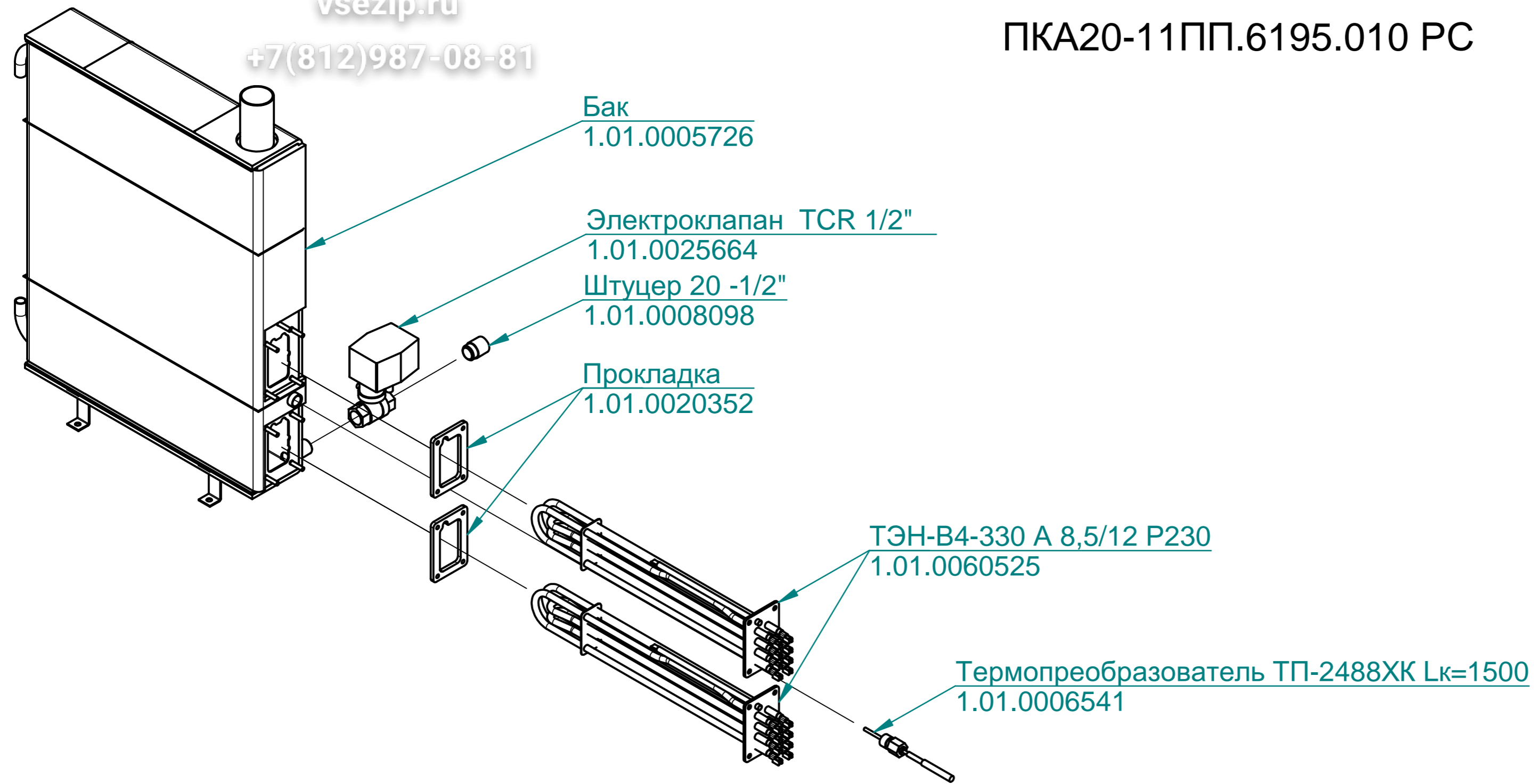


Зип Общепит

vsezip.ru

+7(812)987-08-81

ПКА20-11ПП.6195.010 РС



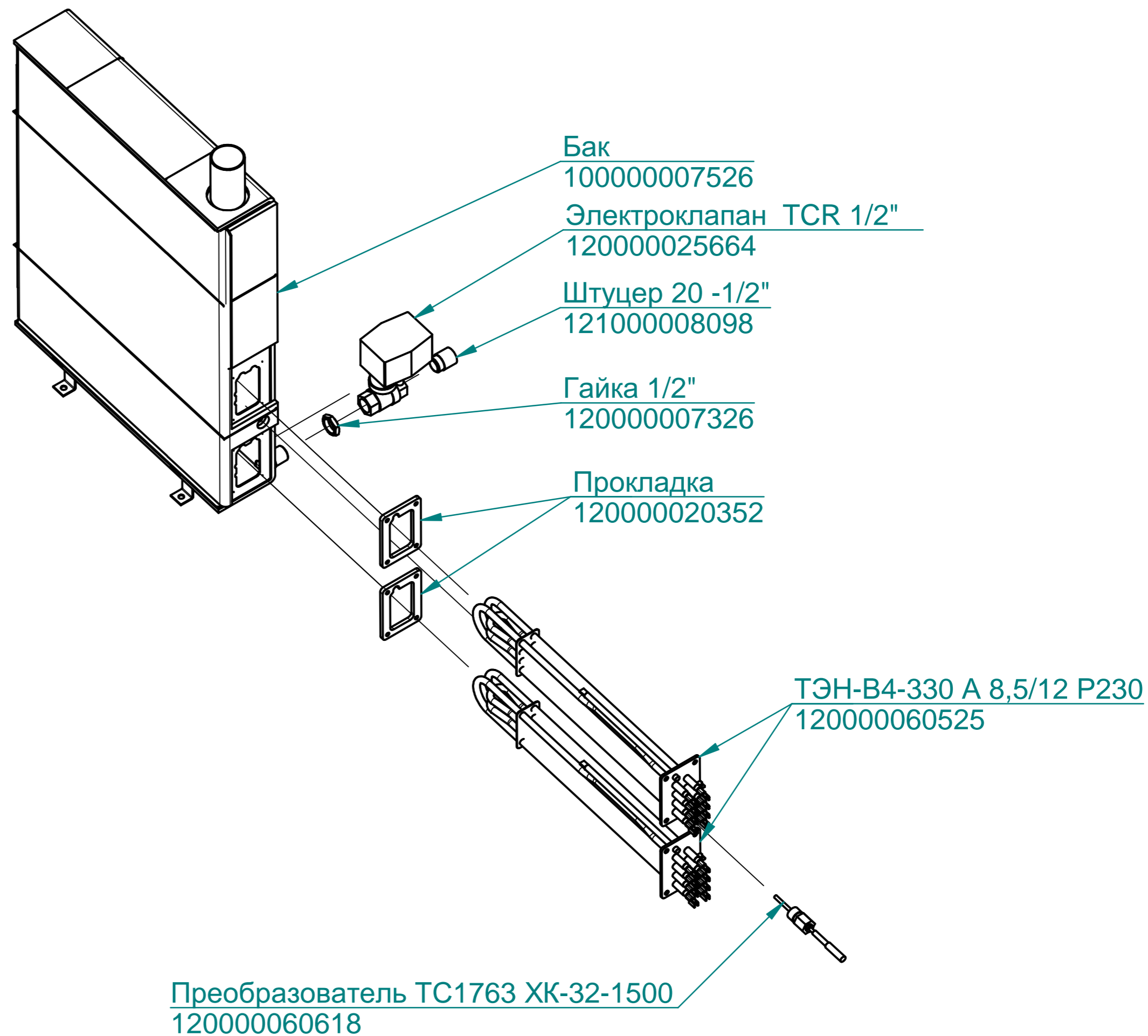
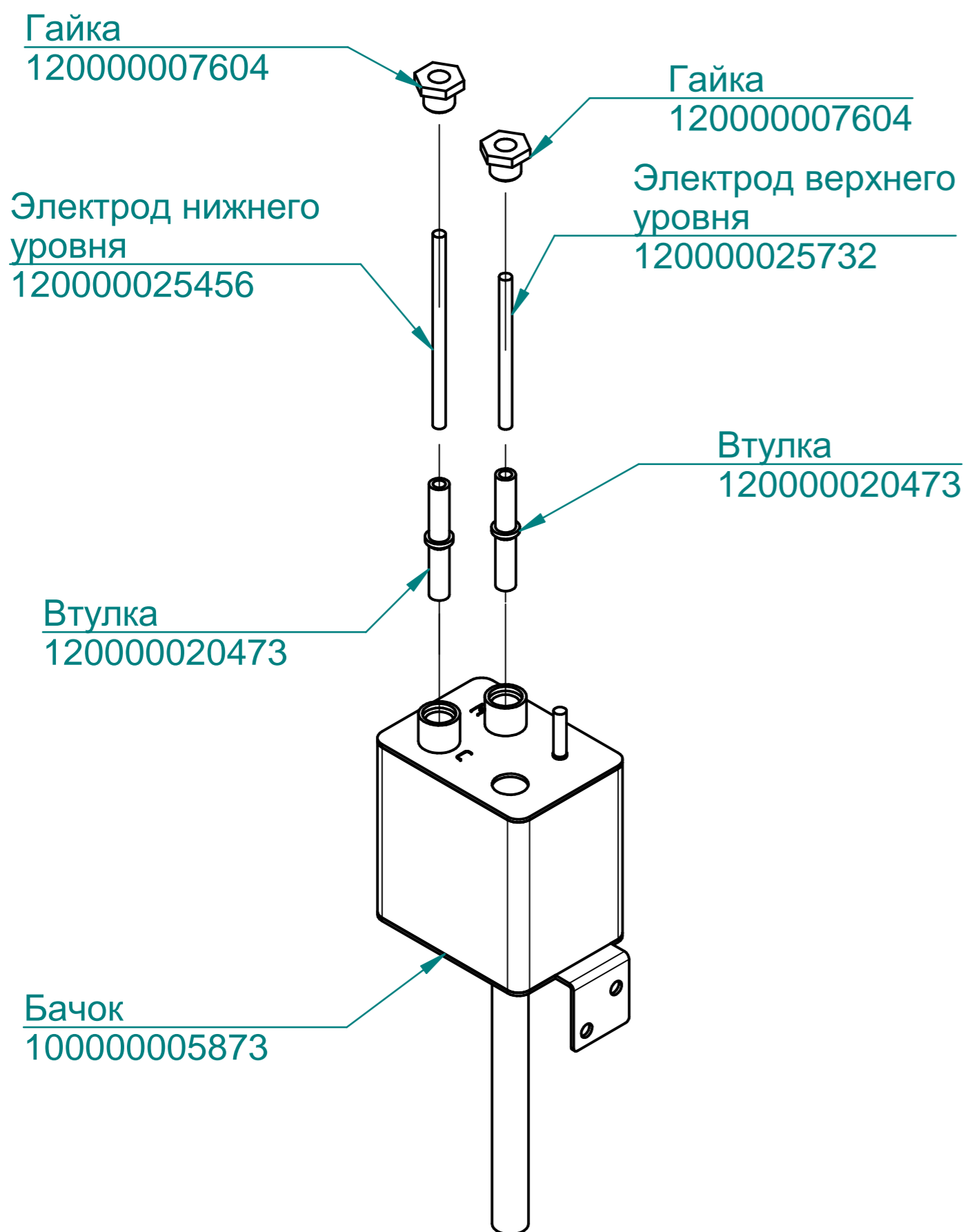
ПКА20-11ПП.6195.010РБ

Пароконвектомат
ПКА20-1/1ПП

Тип Общепит

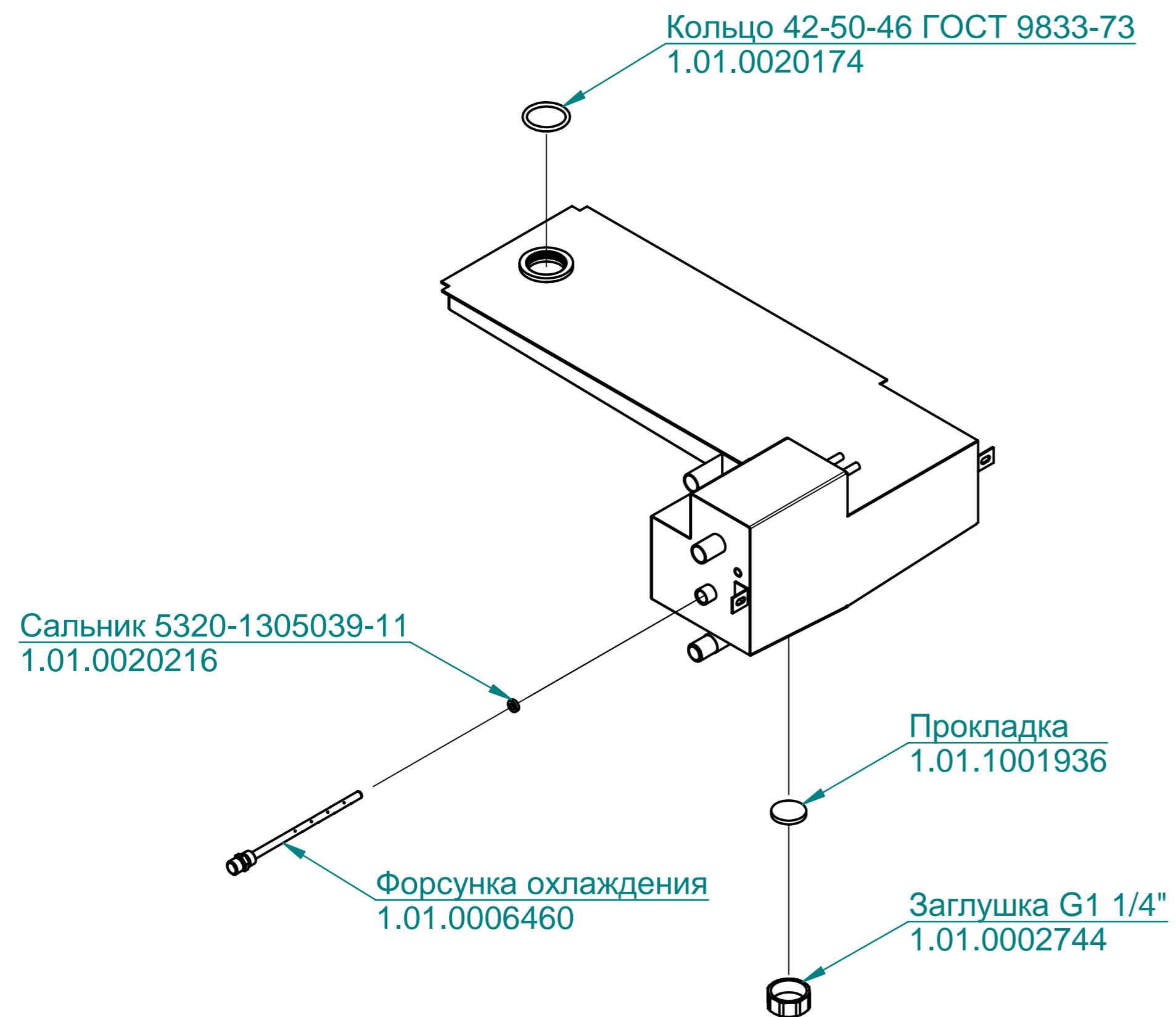
vsezip.ru

+7(812)987-08-81



Зип Общепит
vsezip.ru
+7(812)987-08-81

ПКА20-11ПП.6195.011 РС

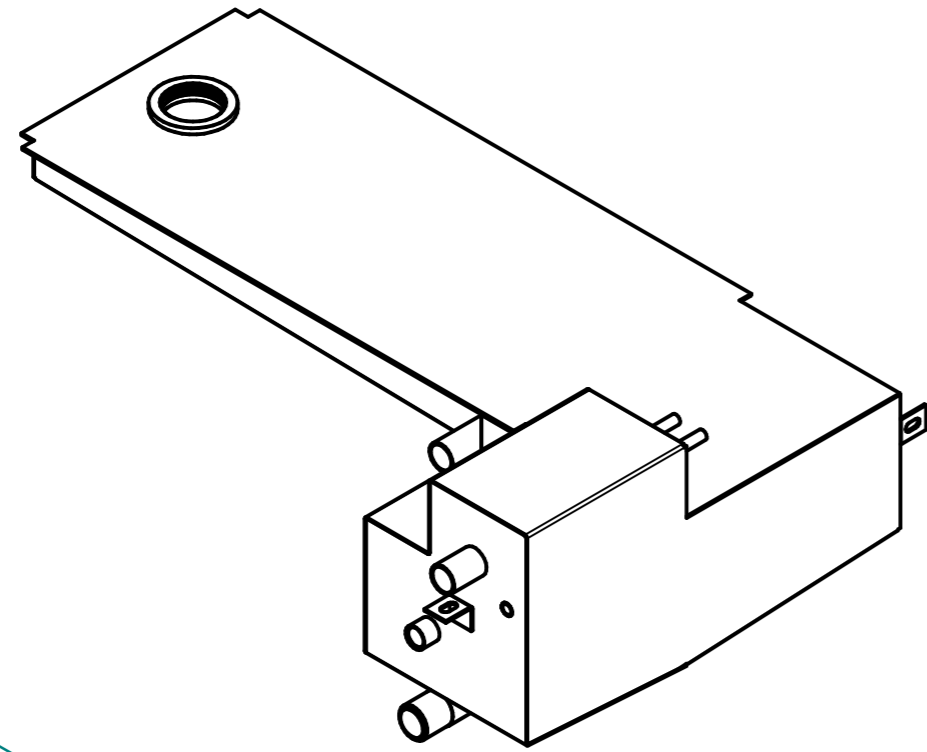


ПКА20-11ПП.6195.011PC

Пароконвектомат
ПКА20-1/1ПП

ООО «Всёzip»
vsezip.ru
+7(812)987-08-81

Кольцо 42-50-46
120000020174



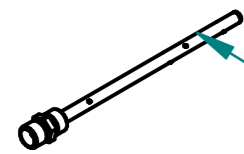
Сальник 5320-1305039-11
120000020216



Прокладка
000001001936



Форсунка охлаждения
100000006460



Заглушка G1 1/4"
120000002744

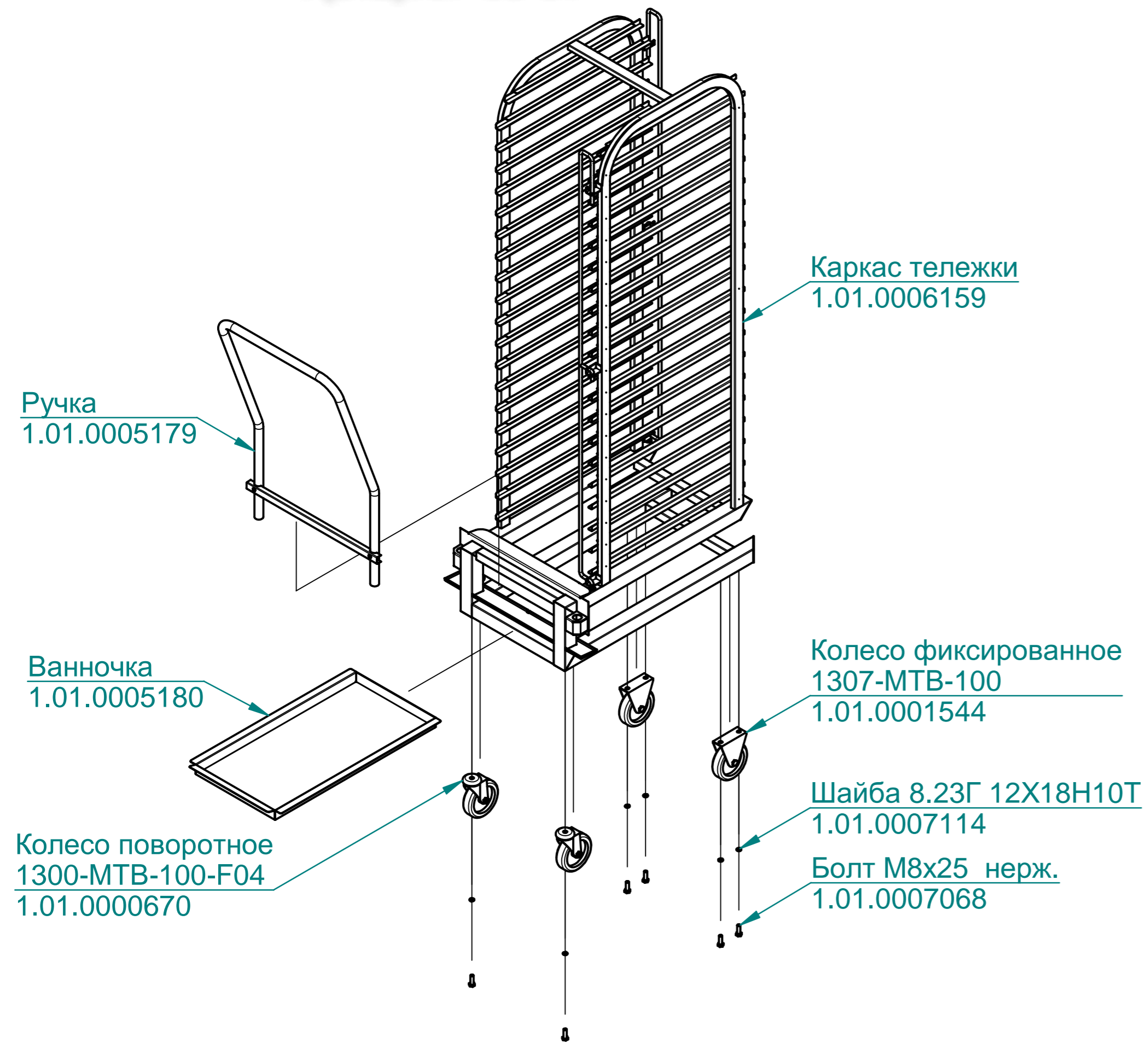


Зип Общепит

vsezip.ru

ПКА20-11ПП.6195.012 РС

+7(812)987-08-81



ПКА20-11ПП.6195.012РС

Пароконвектомат
ПКА20-1/1ПП

Сити Общепит

vsezip.ru

+7(812)987-08-81

Ручка
100000005179

Каркас тележки
100000006159

Ванночка
100000005180

Колесо фиксированное
1307-МТВ-100
120000001544

Колесо поворотное
1300-МТВ-100-F04
120000000670

Шайба 8.23Г 12Х18Н10Т
120000007114

Болт М8х25 нерж.
120000007068