

РОССИЯ
ООО «ЭЛИНОКС»

vsezip.ru

+7(812)987-08-81



**КОНВЕКЦИОННАЯ
ЭЛЕКТРИЧЕСКАЯ ПЕЧЬ
КЭП-4, КЭП-4Э, КПП-4, КПП-4Э
КПП-4-1/2 и КПП-4-1/2Э**

Руководство по эксплуатации

EAC

1. НАЗНАЧЕНИЕ

Конвекционные электрические печи инжекционного типа КЭП-4, КЭП-4Э, КПП-4, КПП-4Э, КПП-4-1/2 и КПП-4Э-1/2 с электромеханической панелью (далее по тексту - печь) предназначены для приготовления продуктов питания в различных режимах:

- сухой нагрев;
- нагрев с ручным впрыском воды в духовку.

Духовка в КЭП-4, КПП-4, КПП-4-1/2 изготовлена из нержавеющей стали, а в КЭП-4Э, КПП-4Э, КПП-4Э-1/2 духовка изготовлена из черного металла и эмалировано.

В печах КЭП-4 и КЭП-4Э используются противни размером 400x600мм.

В печах КПП-4 и КПП-4Э используется противни размером 460x330мм.

В печах КПП-4-1/2 и КПП-4Э-1/2 используется противни размером GN1/2.

Печь используется на предприятиях общественного питания как самостоятельно, так и в составе технологической линии.

На предприятии действует сертифицированная система менеджмента качества в соответствии требованиям ИСО 9001:2008. Регистрационный номер сертификата 73 100 3466 до 28.09.2018г.

В связи с постоянным усовершенствованием машины в ее конструкции могут быть изменения, не отраженные в настоящем издании и не влияющие на ее монтаж и эксплуатацию.

2. УСТРОЙСТВО

Общий вид печей КЭП-4 и КЭП-4Э приведен на рис. 1.1, а КПП-4, КПП-4Э, КПП-4-1/2, КПП-4Э-1/2 приведен на рис.1.2.

Духовка поз. 1, установлена на основании и снаружи закрыта съемной облицовкой и дверью поз. 3. На задней стенке духовки КЭП-4 и КЭП-4Э установлены два электродвигателя поз. 5 рис.1.1 и два воздушных электронагревателя (далее по тексту – ТЭНы) поз. 9. рис 1.1.

На задней стенке духовки КПП-4, КПП-4Э, КПП-4-1/2 и КПП-4Э-1/2 установлен один электродвигатель поз. 5 рис.1.2 и один воздушный ТЭН поз. 9. рис 1.2.

Во время работы крыльчатка меняет направление вращения: крыльчатка вращается в одну сторону. Пауза. После паузы крыльчатка вращается в другую сторону. Далее алгоритм вращения повторяется до прекращения выполнения программы или открытия двери. При открывании двери ТЭН-ы и электродвигатели отключаются.

На вал электродвигателей установлены крыльчатки. Крыльчатка и ТЭН отделены от зоны установки функциональных емкостей перегородкой поз. 7.

На боковые стенки установлены направляющие для гастроемкостей. На правой боковой стенке установлен плафон лампы освещения духовки. На левой стенке установлен баллончик термовыключателя. Кнопка возврата термовыключателя в исходное состояние находится на задней стенке печи (поз. 15). Термовыключатель при достижении температуры в духовке (плюс) 320⁰С (в аварийных ситуациях) обесточивает силовые цепи управления.

Регулируемые ножки поз. 6 позволяют устанавливать печь в горизонтальное положение.

Управление работой печи осуществляется с панели управления поз. 2.

Впрыск воды в духовку осуществляется через трубку поз. 8. На вентиляторе происходит дополнительное распыливание воды. Излишки пара из духовки удаляются через коллектор поз. 10.

Температура в камере печи регулируется датчиком температуры камеры (далее по тексту - терморегулятор) по позиционному закону, т.е. при достижении заданного значения температуры ТЭН-ы отключаются и при снижении температуры, ниже заданной, ТЭНы вновь включаются.

ОПИСАНИЕ ОРГАНОВ ПАНЕЛИ УПРАВЛЕНИЯ

Ручка «**Таймер**» служит для включения в работу печи. Ручка «**Таймер**» выполняет функции:

- ручка в положение «**О**» - отключенное состояние печи;

- ручка в положение «**Таймер**» - работа печи по заданному времени. Завершение работы печи происходит автоматически по истечению заданного времени. Для установки времени работы из положения «**О**» повернуть ручку таймера по часовой стрелке. Длительность работы указано на корпусе ручки. Диапазон установки таймера от 5 мин. до 60 мин.;

- ручка в положение «**Ручное управление**» – работы печи без таймера. Работа печи продолжается до установки ручки управления оператором в положение «**О**». Для установки в положение «**Ручное управление**» необходимо из положения «**О**» повернуть ручку против часовой стрелки.

Внимание! Из-за конструктивных особенностей реле-таймера погрешность выставления времени в любом из режимов (от 5 до 60 мин) составляет минус 2 минуты.

Звуковой сигнал остановки работы таймера срабатывает с задержкой 1 минута.

Данные особенности необходимо учитывать при работе с конвекционной печью.

Ручка «Температура» предназначена для задания температуры и имеет два рабочих положения:

- положение «О» - ТЭНы в духовке отключены;
- рабочее положение, при которой температура в духовке поддерживается равной заданному значению. Значение температуры задания указано на корпусе ручки. Диапазон регулирования температуры в духовке (плюс) (50-270)°С.

Светосигнальная арматура «Работа» служит для визуального контроля включения и отключения печи в работу.

Кнопка «☀» - предназначена для ручного включения освещения духовки. Для включения освещения лампы нажать и отпустить кнопку «☀». Для отключения лампы освещения духовки повторно нажать и отпустить кнопку «☀»

Кнопка «☁» - ручной впрыск воды в духовку. Для подачи воды нажмите кнопку «☁», для прекращения подачи воды отпустите кнопку «☁».

3. МЕРЫ БЕЗОПАСНОСТИ

К обслуживанию печи допускаются лица, прошедшие технический минимум по эксплуатации оборудования и ознакомившиеся с настоящим руководством по эксплуатации.

Печь не должна использоваться лицами, в том числе и детьми, с ограниченными физическими и умственными возможностями, а так же неопытными неквалифицированными лицами, за исключением случаев, когда они имеют руководство по правильной эксплуатации печи или находятся под контролем лиц, ответственных за их безопасность.

При работе с печью необходимо соблюдать следующие правила безопасности:

- не включать печь без заземления;
- не оставлять включенную печь без присмотра;
- не устанавливать в печь легко воспламеняемые предметы и жидкости;
- для извлечения функциональных емкостей из печи, надевайте термоустойчивые перчатки;
- санитарную обработку производить только при обесточенной печи – автоматический выключатель стационарной электропроводки должен быть установлен в положение «Выкл.»;
- периодически проверять исправность шнура питания печи;
- при обнаружении неисправностей выключите печь – автоматический выключатель стационарной электропроводки должен быть установлен в положение «Выкл.» и вызывайте электромеханика;
- включать печь только после устранения неисправностей.

Внимание! При открытии двери соблюдайте осторожность: приоткройте дверь, выпустите пар и (или) горячий воздух, и откройте дверь полностью.

При открытии двери, на работающей печи, вентилятор продолжает вращаться еще около одной минуты.

Внимание! Для очистки наружной поверхности печи не допускается применять водяную струю.

Внимание! Температура стекла дверки может достигать более (плюс) 80°С. Будьте осторожны!

Категорически запрещается:

- производить чистку и устранять неисправности на работающей печи;
- работать без заземления;
- эксплуатировать печь с поврежденным кабелем;
- использовать печь в пожароопасных и взрывоопасных зонах;
- эксплуатировать печь с поврежденной капиллярной трубкой терморегулятора и термовыключателя;

4. ПОРЯДОК УСТАНОВКИ

После хранения печи в холодном помещении или после перевозки в зимних условиях перед включением в сеть необходимо выдерживать его в условиях комнатной температуры в течение 6 ч.

Распаковку, установку и испытание печи должны производиться специалистами по монтажу и ремонту оборудования для предприятий общественного питания и торговли.

Печь следует монтировать под воздухоочистительным (вытяжным) зонтом на горизонтальной свободно стоящей рабочей поверхности. Оставить достаточно места сзади печи для упрощения доступа для подключения системы водоснабжения и подключения кабеля к электросети.

Установить печь на предусмотренное место (например, шкаф расстоечный ШРТ-8 см. Рис. 2).

Внимание! Не допускается устанавливать две печи друг на друга без специальных приспособлений.

Не допускается устанавливать на ШРТ-8 две печи одновременно без специальных приспособлений.

Специальные приспособления необходимо досрочно заказать у завода изготовителя!

Печь установить в горизонтальное положение, отрегулировать четыре ножки так, чтобы печь стояла ровно.

Снять защитную пленку со всех поверхностей.

Печь КЭП-4 и КЭП-4Э допускается подключить как к трехфазной электрической сети (3N/PE 400В 50Гц), так и однофазной электрической сети (1N/PE 230В 50Гц). Подключение электропитания производит только уполномоченная специализированная служба. Осуществить подключение печи к электросети необходимо с учетом допускаемой нагрузки на электросеть.

Подключение печи КЭП-4 и КЭП-4Э к трехфазной электрической сети 3N/PE 400В 50Гц.

Подводящий кабель к печи подвести со шкафа управления через автоматический выключатель с комбинированной защитой реагирующий на номинальный рабочий ток 25А и ток утечки 30 мА. Порядок подключения штатных проводов печи должно быть выполнено в следующей последовательности:

- провод с маркировкой «L1», «L2» и «L3» подключить к фазным проводам соответственно;
- провод с маркировкой «N» - синий к нейтральному проводу;
- провод с маркировкой «PE» - желто-зеленый к контуру заземления.

Сечение подводящего кабеля от распределительного шкафа к печи должно быть не менее 1,5 мм² и должен быть изготовлен из маслостойкой оболочки, защитными гибкими кабелями не легче обычных шнуров с оболочкой из полихлорпропилена или другой равноценной синтетической оболочкой по ГОСТ 7399.

Подключение печи КЭП-4 и КЭП-4Э к однофазной электрической сети 1N/PE 230В 50Гц.

Подводящий кабель к печи подвести со шкафа управления через автоматический выключатель с комбинированной защитой реагирующий на номинальный рабочий ток 32А и ток утечки 30 мА. Порядок подключения штатных проводов печи должно быть выполнено в следующей последовательности:

- провод с маркировкой «L1», «L2» и «L3» подключить к фазному проводу;
- провод с маркировкой «N» - синий к нейтральному проводу;
- провод с маркировкой «PE» - желто-зеленый к контуру заземления.

Сечение подводящего кабеля от распределительного шкафа к печи должно быть не менее 4,0 мм² и должен быть изготовлен из маслостойкой оболочки, защитными гибкими кабелями не легче обычных шнуров с оболочкой из полихлорпропилена или другой равноценной синтетической оболочкой по ГОСТ 7399.

Печи КПП-4, КПП-4Э, КПП-4-1/2 и КПП-4-1/2Э комплектуются шнуром питания, оснащенной вилкой, которую необходимо вставить в однофазную розетку с защитным заземлением (1N/PE 230В 50Гц). Подключение электропитания производит только уполномоченная специализированная служба, в соответствии со схемой электрической принципиальной. Осуществить подключение печи к электросети необходимо с учетом допускаемой нагрузки на электросеть.

Подводящий кабель к розетке, для подключения печи, подвести со шкафа управления через автоматический выключатель с комбинированной защитой реагирующий на номинальный рабочий ток 25А и ток утечки 30 мА.

Сечение подводящего кабеля от распределительного шкафа к печи должно быть не менее 1,5 мм² и должен быть изготовлен из маслостойкой оболочки, защитными гибкими кабелями не легче обычных шнуров с оболочкой из полихлорпропилена или другой равноценной синтетической оболочкой по ГОСТ 7399.

Питающее напряжение сети должно быть в пределах от минус 10% до плюс 10% от номинального при допустимом изменении частоты тока по ГОСТ 13109.


ПРИМЕЧАНИЕ: Если в вашем регионе перепады питающего напряжения сети превышают указанные, рекомендуются изделие подключать к сети через монитор напряжения или стабилизатор напряжения. В противном случае изделие может выйти из строя, и гарантийные обязательства при этом не действуют.

Надежно заземлить печь, подсоединив заземляющий проводник к заземляющему зажиму. Заземляющий провод рекомендуется подключать к системе заземления соответствующей типу TN-S или TN-C-S по ГОСТ Р 50571.2-94 (МЭК364).

Подключить печь к системе водоснабжения, через электромагнитный клапан (резьба G ¾). Давление воды в системе должна быть от (1,0-6,0) кг/см². Печь подключать к системе водоснабжения только через фильтр, который снижает жесткости воды, и предохраняет от образования накипи. Рекомендуется установить фильтр BRITA PURITY C300 Quell ST. **На выходе фильтра установить регулятор давления, который должен быть отрегулирован на давление (1,0...1,2) кг/см².**

Если печь подключена к системе водоснабжения без фильтра, то повреждения вызванные образованием накипи или химическими агентами, не являются гарантийным случаем.

После подачи воды на печь визуально проконтролировать отсутствие течи и каплеобразования в местах подключения подвода воды.

Для выравнивания потенциалов, при установке печи в технологическую линию, предусмотрен зажим, обозначенный знаком  – эквипотенциальность, чтобы оборудования, в технологической линии, имели одинаковый электрический потенциал.

Эквипотенциальный провод должен быть сечением не менее 10 мм².

Сдача в эксплуатацию смонтированной печи оформляется по установленной форме.

5. ПОРЯДОК РАБОТЫ

Прежде чем начать работу с печью, внимательно ознакомьтесь с настоящим руководством по эксплуатации и, в первую очередь, с указаниями по технике безопасности, элементами управления и с информационными надписями на печи.

Когда Вы приступаете к работе с печью в первый раз, прогрейте печь до её максимальной температуры в течение одного часа, чтобы выжечь возможные следы производственной смазки.

Убедитесь, что перегородка духовки и направляющие надежно закреплены. Снятие держателей осуществляется следующим образом:

- открутить гайку;
 - отодвиньте их от стенок духовки;
 - затем движением на себя выньте держатели из камеры.
- Установку направляющих производить в обратной последовательности.

Откройте кран подвода воды.

Подайте электропитание, установите автоматический выключатель в распределительном шкафу в положение «Вкл.».

Поверните ручку терморегулятора, по часовой стрелке, и установите требуемую температуру работы.


Установите требуемое значение «Таймер».

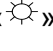
Визуально проконтролируйте зажигание светосигнальной арматуры.

Внимание! Перед загрузкой продукта рекомендуется прогреть духовку на (20-30) градусов выше требуемого значения температуры.

После прогрева камеры загрузите продукт. Максимальная загрузка продукта на габаритность не более 5 кг.

Во время работы крыльчатки меняют направление вращения: 1,5 мин крыльчатки вращаются в одну сторону. Пауза. После паузы крыльчатки вращаются в другую сторону. Далее алгоритм вращения повторяется до прекращения выполнения программы или открытия двери.

Для добавления пара в камеру нажмите и отпустите кнопку .

Для включения лампы освещения духовки нажмите и отпустите кнопку . Для отключения лампы освещения повторно нажмите и отпустите кнопку.

Во время работы печи при открывании двери вращение крыльчатки приостанавливается, ТЭНы отключаются.

ВНИМАНИЕ! При открытии дверки соблюдайте осторожность: сначала приоткройте дверь (выпустите пар и/или горячий воздух из духовки), а затем откройте дверь полностью.

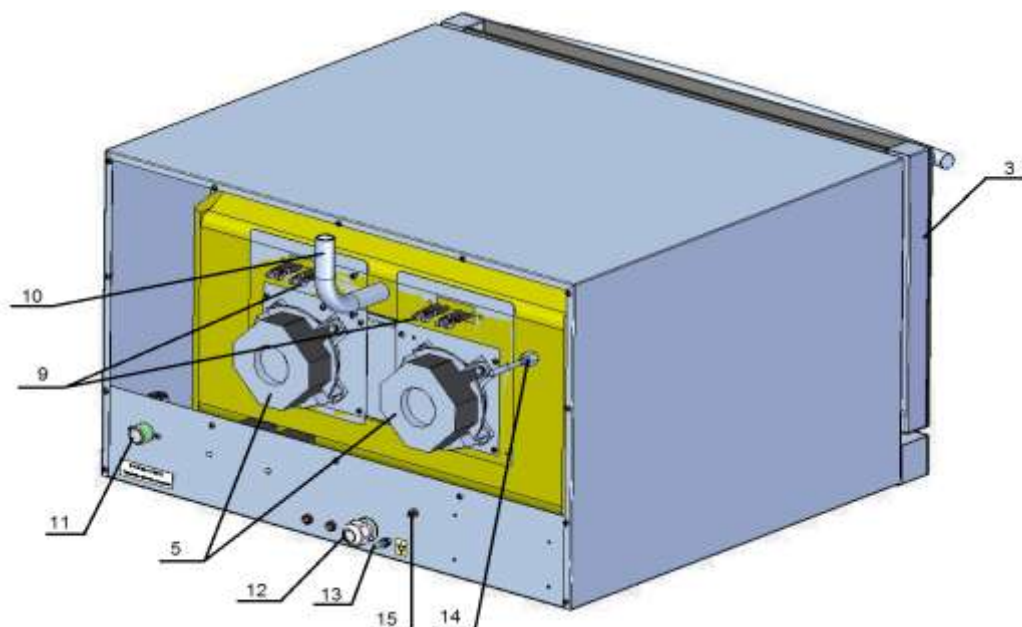
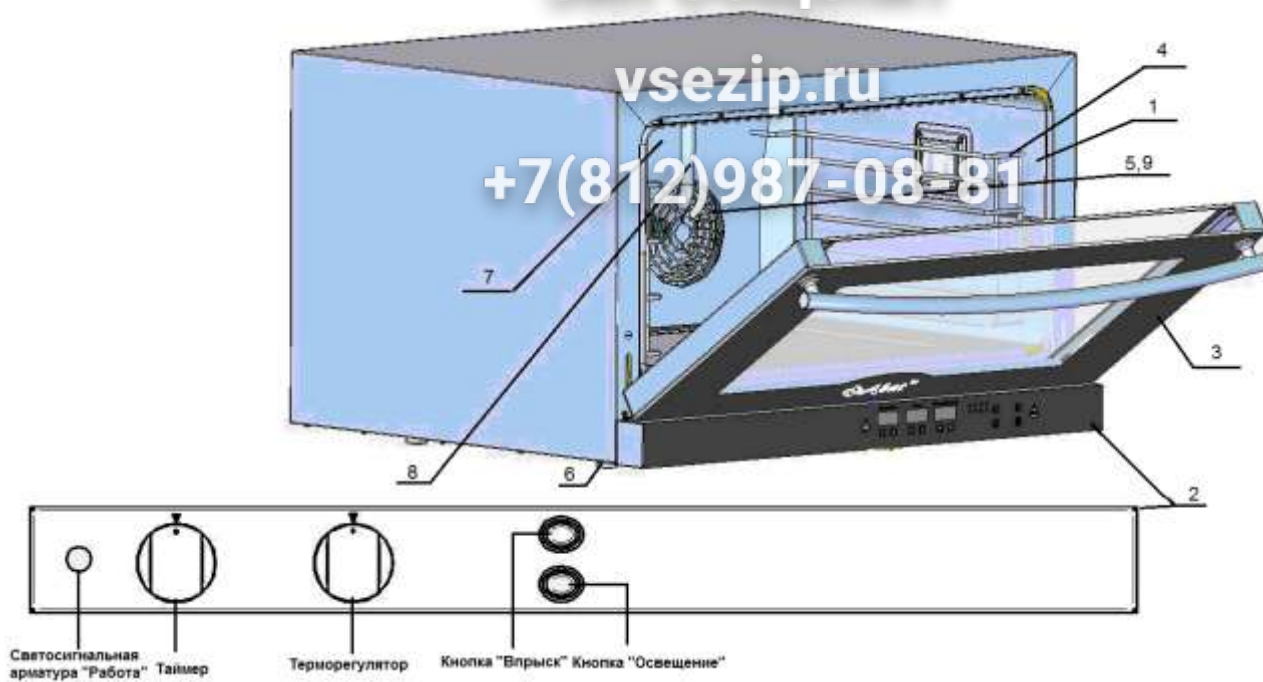
После окончания работы установите ручки таймера и терморегулятора в положение «0».

Отключите электропитание печи - установите автоматический выключатель в распределительном шкафу в положение «Выкл.».

Зип Общепит

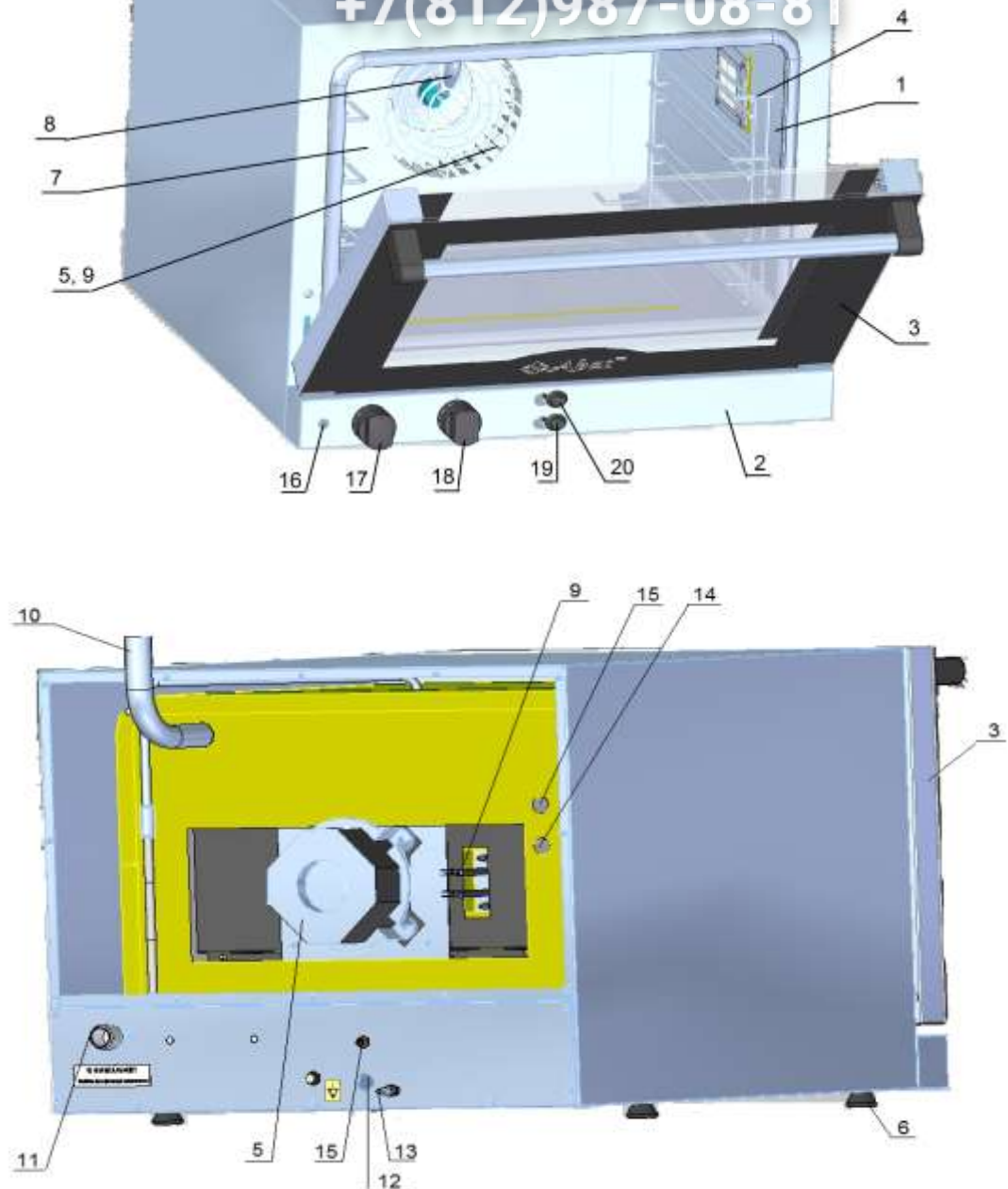
vsezip.ru

+7(812)987-08-81



- | | |
|----------------------|------------------------------------|
| 1. Духовка | 8. Трубка впрыска |
| 2. Панель управления | 9. Воздушный электронагреватель. |
| 3. Дверь | 10. Коллектор |
| 4. Направляющие | 11. Электромагнтный клапан. |
| 5. Вентилятор | 12. Кабельный ввод. |
| 6. Ножка | 13. Клемма эквипотенциальности. |
| 7. Перегородка | 14. Датчик температуры камеры. |
| | 15. Аварийный датчик (плюс) 320°C. |

Рис. 1.1 Общий вид печи КЭП-4 и КЭП-4Э



- | | |
|---------------------------------|------------------------------------|
| 1. Духовка | 11. Электромагнитный клапан. |
| 2. Панель управления. | 12. Кабельный ввод. |
| 3. Дверь | 13. Клемма эквипотенциальности. |
| 4. Направляющие | 14. Датчик температуры камеры. |
| 5. Вентилятор | 15. Аварийный датчик (плюс) 320°C/ |
| 6. Ножка | 16. Светосигнальная арматура. |
| 7. Перегородка | 17. Таймер. |
| 8. Трубка впрыска | 18. Терморегулятор |
| 9. Воздушный электронагреватель | 19. Кнопка «Впрыск» |
| 10. Коллектор | 20. Кнопка «Освещение» |

Рис. 1.2 Общий вид печи КПП-4, КПП-4Э, КПП-4-1/2 и КПП-4-1/2Э

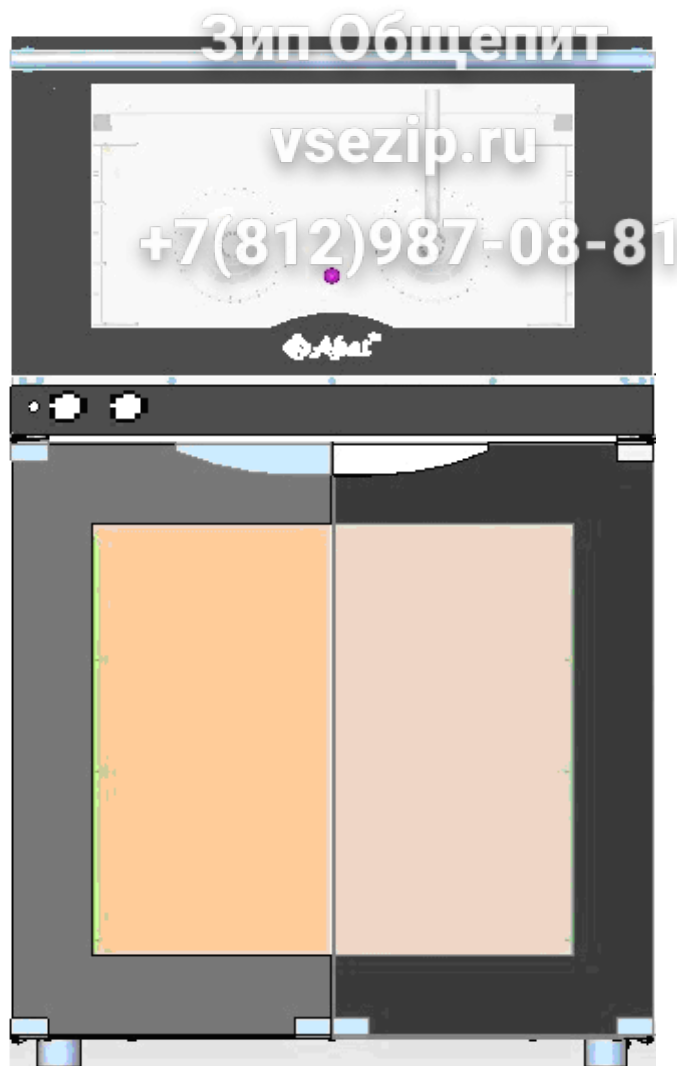


Рис. 2 Установка печи на ШРТ-8

ЕЖЕДНЕВНАЯ ОЧИСТКА

Необходимо ежедневно проводить очистку печи.

Производите очистку специальными жирорастворяющими средствами для очистки духовок (например: «Abat Combi Cleaner», «Neodisher grill», «Шуманит» и т. д).

ВНИМАНИЕ! Чтобы не нанести вред здоровью и во избежание получения химического ожога обязательно использовать:

- защитную одежду;
- защитные очки;
- защитные перчатки.

ЗАПРЕЩАЕТСЯ использовать абразивные материалы.

Производите очистку следующим образом:

- охладите духовку до (плюс) 40°;
- выключите печь – выключив автоматический выключатель в стационарной электропроводке или вынув вилку шнура питания из розетки;
- удалите крупные остатки пищи из духовки;
- из камеры выньте наружу все съемные части: снять крепеж боковых направляющих и перегородки и извлечь их. Используя средство для очистки помыть направляющие и перегородку.
- вылейте немного средства на увлажненную ткань и протрите поверхность камеры, тщательно промойте и насухо вытрите мягкой тканью или замшей;
- установите перегородку и боковые направляющие на штатное место и закрепите их;
- для чистки стекла двери следует использовать хорошо впитывающую кухонную (промокательную) бумагу. Трудно удаляемые загрязнения отчищайте с помощью губки, смоченной в растворе моющего средства;
- тщательно промойте духовку и съемные части от остатков чистящего средства. Насухо вытрите мягкой тканью или замшей.

6. ТЕХНИЧЕСКОЕ ОБСЛУЖИВАНИЕ **Зип Общепит**

Техническое обслуживание и ремонт должен производить электромеханик имеющий квалификационную группу по технике безопасности не ниже третьей. Техническое обслуживание должна производить авторизированная сервисная служба при строгом соблюдении мер безопасности «Правил технической эксплуатации электроустановок потребителей» (ПТЭ) и «Правил техники безопасности электроустановок потребителей» (ПТБ), утвержденных Госэнергонадзором «Правил устройств электроустановок» (ПУЭ).

При техническом обслуживании печи установить автоматический выключатель в распределительном шкафу в положение «Выкл.» и вывесить плакат **«НЕ ВКЛЮЧАТЬ! РАБОТАЮТ ЛЮДИ!»**.

Техническое обслуживание и ремонт печи осуществляется по следующей структуре ремонтного цикла:

2 «ТО-1» - «ТО-2»,

где **ТО-1** – техническое обслуживание проводится 1 раз в месяц. Перечень выполняемых работ при ТО-1:

- визуальный осмотр печи на соответствие Правилам ТБ;
- измерение сопротивления между зажимом заземления и металлическими частями печи, которые доступны в процессе работы. Сопротивление заземления должно быть не более 0,1 Ом;
- проверка состояния электропроводки и электроаппаратуры;
- проверка отсутствия течи в местах соединения гибких шлангов;
- проверка уплотнителя двери и плотности прилегания двери;
- проверка исправности ламп освещения духовки;
- проверка замкового устройства;
- визуально проверить наличие накипи в трубке подачи воды на крыльчатку и при необходимости её удаления;
- при необходимости провести дополнительный инструктаж работников по технике безопасности при эксплуатации печи.

ТО-2 – техническое обслуживание проводится 1 раз в 3 месяца. Перечень выполняемых работ при ТО-2:

- включаются все работы предусмотренные при ТО-1;
- протяжка винтовых соединений.

После окончания технического обслуживания необходимо внести запись в таблицу 3 паспорта на изделие.

При техническом обслуживании провести следующие работы:

- проверить внешним осмотром печь на соответствие правилам техники безопасности;
- проверить отсутствие течи и каплеобразования в местах соединения подвода воды;
- проверить исправность защитного заземления от автоматического выключателя до заземляющего устройства печи;
- проверить исправность электропроводки от автоматического выключателя электрощита до клеммной коробки;
- проверить исправность кожухов, ручек, ограждений;
- проверить целостность капиллярной трубки термоограничителя;
- провести проверку работы лампы освещения духовки;
- провести очистку отсека установки электрооборудования;
- провести очистку фильтра и смягчителя (в соответствии с соответствующими инструкциями по эксплуатации);
- при необходимости устранить неисправность соединительной, а также светосигнальной арматуры;
- при необходимости провести дополнительный инструктаж работников по технике безопасности при эксплуатации печи.

Перед проверкой контактных соединений, крепления переключателей и сигнальной арматуры отключить печь от сети, выключив автоматический выключатель стационарной электропроводки и повесить плакат «Не включать - работают люди».

6.1. Снятие двери

Откройте дверь (см. рис. 3).

Отведите рычаг А.

Приподнимите дверцу вверх, чтобы она находилась под углом, приблизительно, 45°, и снимите дверь.

Установку двери производить в обратной последовательности.



Рис. 3 Снятие двери.

6.2 Замена лампы освещения:

Порядок замены лампы освещения:

- обесточьте печь, для этого установить автоматический выключатель в распределительном шкафу в положение «Выкл.»;
- отсоедините шнур питания от сети;
- охладите духовку до температуры (плюс) (40-50) °С;
- откройте дверь;
- открутите винты крепления рамки и снимите рамку;
- снимите стекло и прокладку лампы освещения;
- замените лампу (25Вт, 230В, цоколь – Е14).

Сборку произведите в обратной последовательности.

Примечание - Рекомендуется на винты крепления рамки нанести высокотемпературную смазку (например: смазка Вьюрт CU800).

6.3 Замена шнура питания:

При выявлении повреждения шнура питания следует его заменить специальным шнуром из маслостойкой оболочки, защитными гибкими кабелями не легче обычных шнуров с оболочкой из полихлорпропилена или другой равноценной синтетической оболочкой по 60245 IEC57.

Замену шнура должен производить только уполномоченная изготовителем организация.

Порядок замены шнура:

- обесточьте печь, для этого установить автоматический выключатель в распределительном шкафу в положение «Выкл.»;
- отсоедините шнур питания от сети;
- используя крестовую отвертку снимите винты крепления задней стенки и стенку крепления электрооборудования;
- на контакторе КМ1:1, КМ1:3 и КМ1:5 ослабьте винты крепления и отсоедините провод кабеля;
- на контакторе КМ2:1 ослабьте винт крепления провода и снимите провод с оболочкой синего цвета;
- используя гаечный ключ на 10 ослабьте гайку крепления заземляющего провода (оболочка желто-зеленого цвета) и снимите провод;
- снимите поврежденный шнур питания.

Проложите новый шнур питания и произведите сборку в обратной последовательности.

6.4 Замена контр-петли:

Для замены вышедшей из строя контр-петли (неподвижной части петли, находящейся в корпусе печи) необходимо:

- снять дверцу согласно п.6.1 настоящего руководства;
- открутить самонарезные винты крепления панели управления (снизу);
- открутить винты крепления панели управления к нижней лицевой планке;
- отсоединить провода от электрических компонентов панели управления и снять её;
- открутить два декоративных винта крепления контр-петли;
- извлечь вышедшую из строя контр-петлю и установить на её место новую;

Сборку производить в обратной последовательности.

7. ВОЗМОЖНЫЕ НЕИСПРАВНОСТИ И МЕТОДЫ ИХ УСТРАНЕНИЯ

Таблица 3

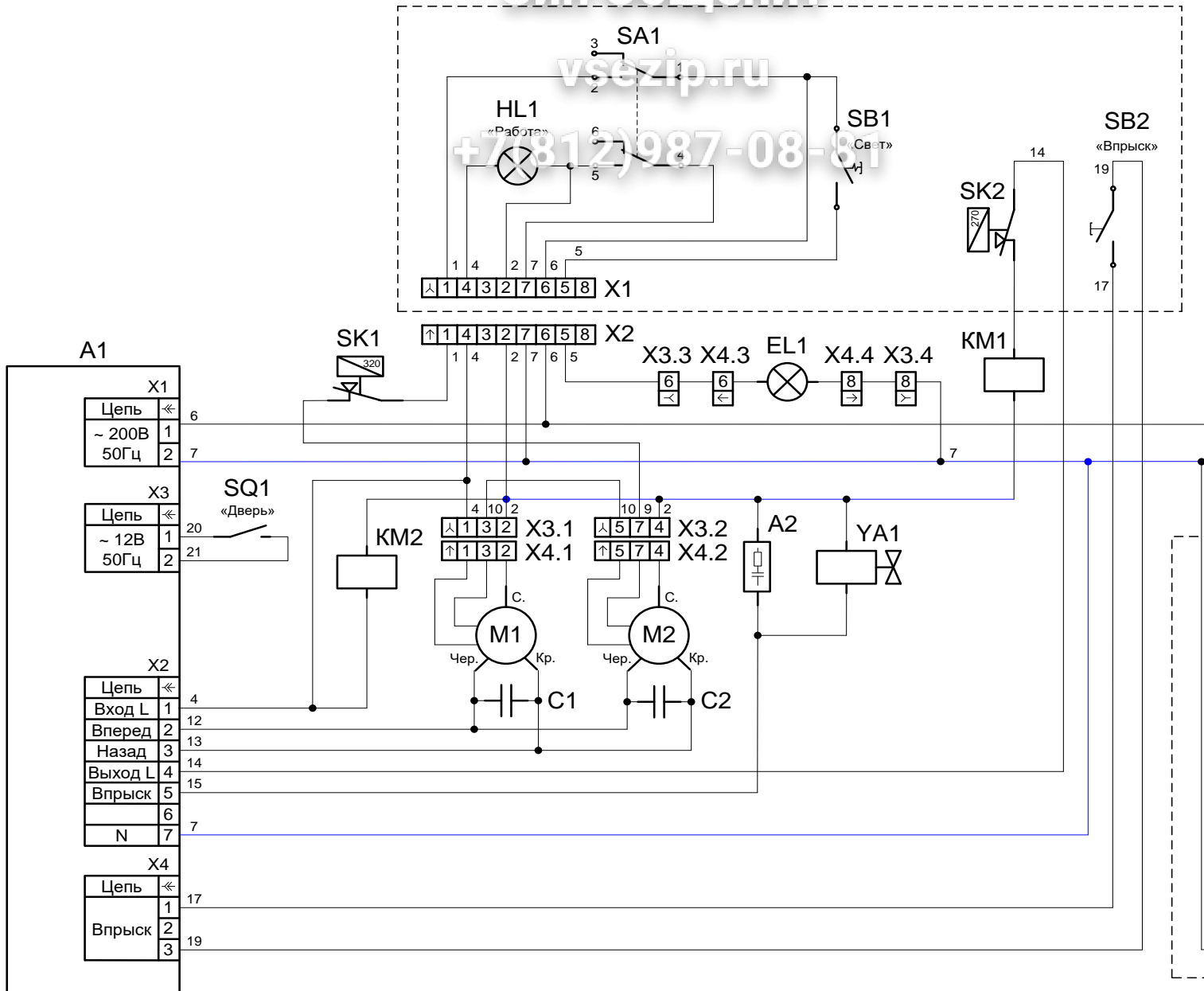
Неисправность	Вероятная причина	Методы устранения
При повороте ручки «Таймер» печь не запускается	Отсутствует напряжение в сети. Перегорел плавкий предохранитель на плате А1.	Проверить напряжение в сети. Определить неисправный элемент и заменить.
Не происходит нагрев.	Не исправен ТЭН. Не исправен терморегулятор Не исправен таймер. Не исправен блок управления	Определить неисправный элемент и заменить.
Срабатывает аварийная защита (плюс) 320	Неисправен терморегулятор или повреждена капиллярная трубка терморегулятора.	Уточнить неисправный элемент и заменить. Восстановить работоспособность при помощи нажатия кнопки аварийного термовыключателя на задней стенке печи.
Не вращается двигатель М1 или М2 с вентилятором.	Не исправен блок управления. Не исправны электродвигатели	Уточнить неисправный элемент и заменить.
Не происходит подача воды в духовку	Не исправен электромагнитный клапан. Засорена трубка. Не исправен выключатель.	Уточнить неисправный элемент и устранить неисправность.
Отсутствует освещение духовки	Не исправна лампа освещения. Не исправен выключатель.	Уточнить и заменить неисправный элемент.
Не включается печь и не происходит выполнение требуемых функций	Неисправен блок управления А1. Неисправен таймер.	Заменить плату.
Повреждён шнур питания		Заменить шнур питания в сервисном центре, либо в специализированной мастерской.

СХЕМА ЭЛЕКТРИЧЕСКАЯ ПРИНЦИПАЛЬНАЯ КЭП-4 и КЭП-4Э

zip.общепит

vsezip.ru

+7(812)987-08-81



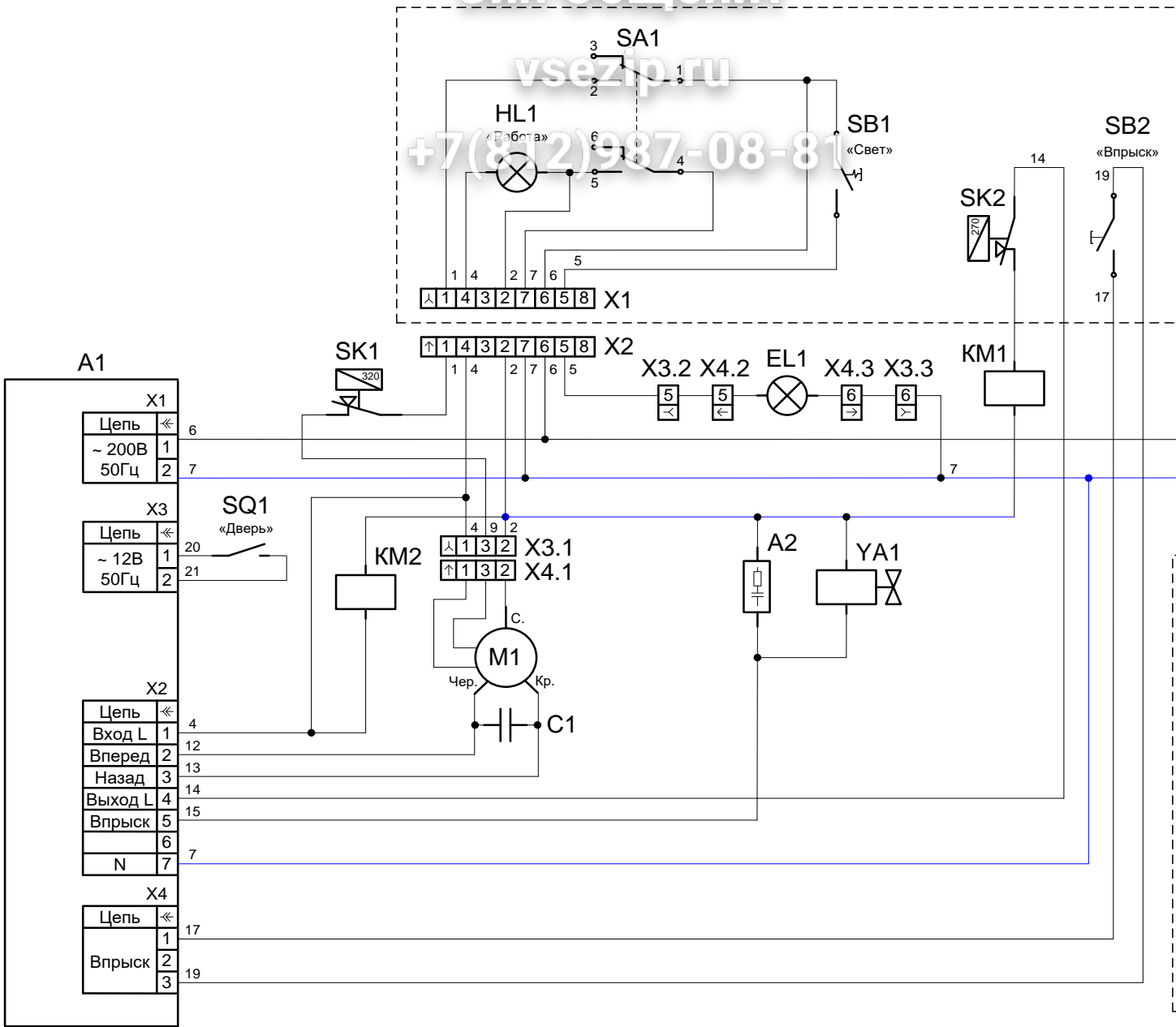
13
 ПЕРЕЧЕНЬ ЭЛЕМЕНТОВ КЭП-4 и КЭП-4Э

Поз. Обозн.	Наименование	4	4Э	Код	Примечание
A1	Блок управления КЭП-4	1	1	120000031026	
A2	Ограничитель ОПН-113	1	1	120000060095	
C1, C2	Конденсатор 5мкФх450В	2	2		Поставляется в компл. с М1 и М2
EK1, EK2	ТЭН 230-60-6,3-3,0 Т230	2	2	120000060741	
EL1	Лампа осветительная	1	1	120000060475	~220В 50Гц 25W
HL1	Лампа светосигнальная	1	1	120000006277	белая
KM1, KM2	Контактор NC1-1810	2	2	120000061046	Ином=18А
M1, M2	Электродвигатель СТ80.OWEN.M2	2	2	120000060799	
SA1	Таймер MI2	1	1	120000060874	
SB1	Кнопка 3INDY11KS10	1	1	120000060841	«Освещение»
SB2	Кнопка 3INDY11KM10	1	1	120000060843	«Впрыск»
SK1	Термовыключатель 55.13569.070	1	1	120000006819	320°C
SK2	Терморегулятор 55.13059.220	1	1	120000006818	50°-270°C
SQ1	Герконовый датчик PLA10110	1	-	120000061013	«Дверь»
	Герконовый датчик ИО-102-39(00)	-	1	120000061164	
X2, X3	Колодка 45 7373 9012	2	2	120000002180	
X1, X4	Колодка 45 7373 9013	2	2	120000002167	
X5	Шнур питания ПВСм 5х1,5	1	1	890000026307	
YA1	Электромагнитный клапан V18	1	1	120000006121	

Зип Общепит

vsezip.ru

+7(812)987-08-81



ПЕРЕЧЕНЬ ЭЛЕМЕНТОВ КПП-4, КПП-4Э, КПП-4-1/2 и КПП-4-1/2Э

Поз. Обозн.	Наименование	Кол.	Код	Примечание
A1	Блок управления КЭП-4	1	120000061026	
A2	Ограничитель ОПН-113	1	120000060095	
C1	Конденсатор 5мкФх450В	4	120000060095	Поставляется в компл. с M1
EK1	ТЭН 230-60-6,3-3,0 Т230	1	120000060741	
EL1	Лампа осветительная	1	120000060475	~220В 50Гц 25W
HL1	Лампа светосигнальная	1	120000006277	белая
KM1, KM2	Контактор NC1-1810	2	120000061046	Ином=18А
M1	Электродвигатель СТ80.OWEN.M2	1	120000060799	
SA1	Таймер MI2	1	120000060874	
SB1	Кнопка 3INDY11KS10	1	120000060841	«Освещение»
SB2	Кнопка 3INDY11KM10	1	120000060843	«Впрыск»
SK1	Термовыключатель 55.13569.070	1	120000006819	320°С
SK2	Терморегулятор 55.13059.220	1	120000006818	50°-270°С
SQ1	Герконовый датчик ИО-102-39(00)	1	120000061164	«Дверь»
X1	Колодка 45 7373 9012	1	120000002180	
X2	Колодка 45 7373 9013	1	120000002167	
X3	Колодка 45 7373 9009	1	120000002166	
X4	Колодка 45 7373 9011	1	120000002181	
X5	Шнур питания ПВСм 3х1,5 с вилкой	1	890000026618	
YA1	Электромагнитный клапан V18 QC	1	120000006121	