

Зип Общепит

vsezip.ru
ELETTPOBAP
+7(812)987-08-81

**SPARE PARTS CATALOGUE
ERSATZTEILKATALOG
CATALOGUE PIECES DETACHEES
CATALOGO PARTI RICAMBIO
CATALOGO DE PIEZAS DE RECAMBIO
CATALOGO PEÇAS DE REPOSICAO**

Fast 181

01-09-2014

Зип Общепит

vsezip.ru

+7(812)987-08-81

- Tab. 1 – Carrozzeria
- Tab. 2 – Impianto elettrico
- Tab. 3 – Componenti in vasca
- Tab. 4 – lance lavaggio – Risciacquo
- Tab. 5 – Pompa lavaggio

- Tab. 1 – Machine Body
- Tab. 2 – Electrical components
- Tab. 3 – Components in the tank
- Tab. 4 – Wash arms – Rinsing
- Tab. 5 – Wash pump

- Tab. 1 – Carroceria
- Tab. 2 – Instalaciòn elèctrica
- Tab. 3 – Componentes en cuba
- Tab. 4 – Lances lavages – Enjuague
- Tab. 5 – Bomba lavado

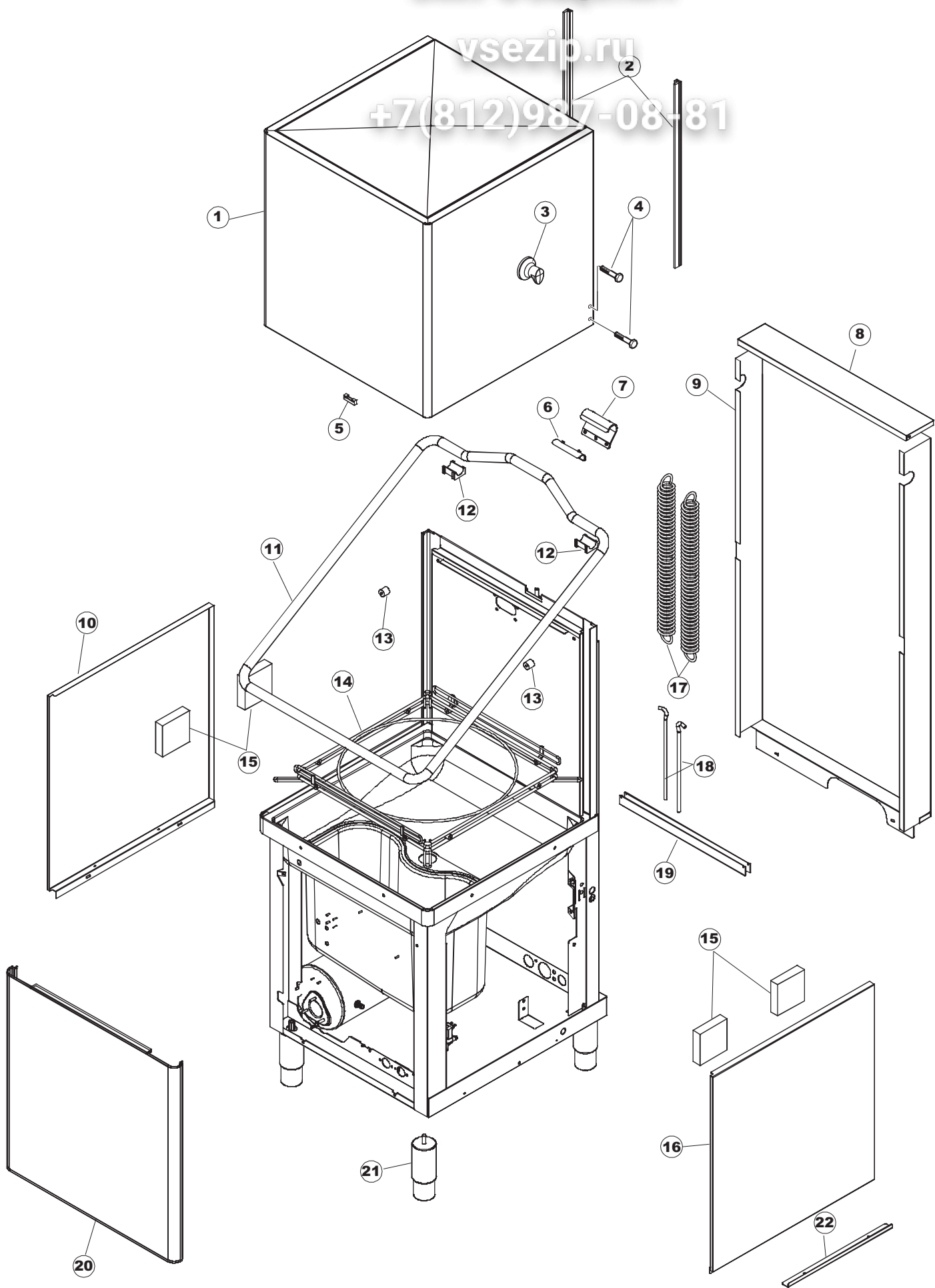
- Tab. 1 – Carrosserie
- Tab. 2 – Installation électrique
- Tab. 3 – Composants de cuve
- Tab. 4 – Rampes de lavage Rinçage
- Tab. 5 – Pompe lavage

- Tab. 1 – Verkleidung
- Tab. 2 – Elektrische Anlage
- Tab. 3 – Bauteile im Waschtank
- Tab. 4 – Spuelarme – Klarspülung
- Tab. 5 – Spülpumpe

Зип Общепит

vsezip.ru

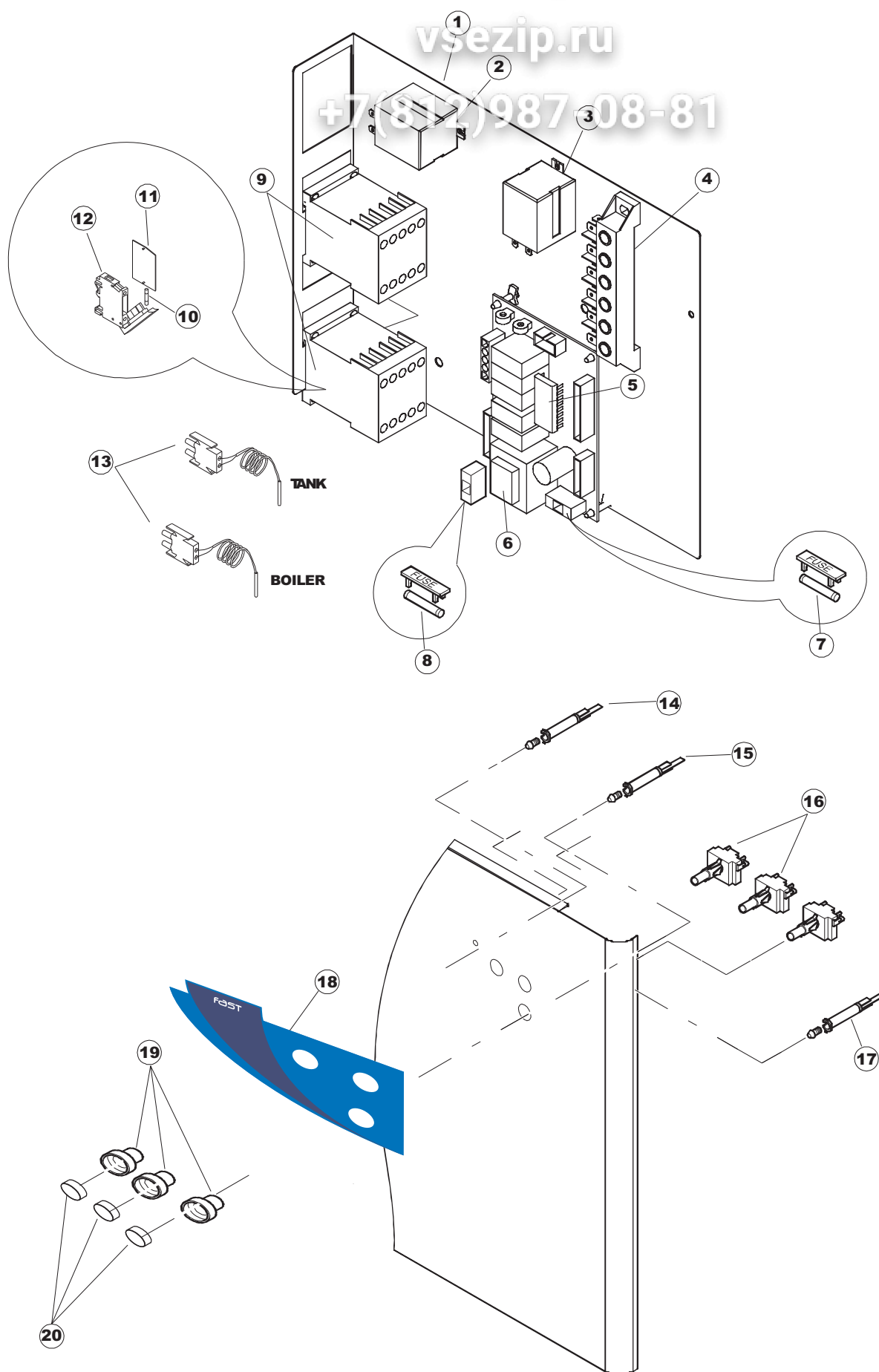
+7(812)987-08181



Зип Общепит

vsezip.ru

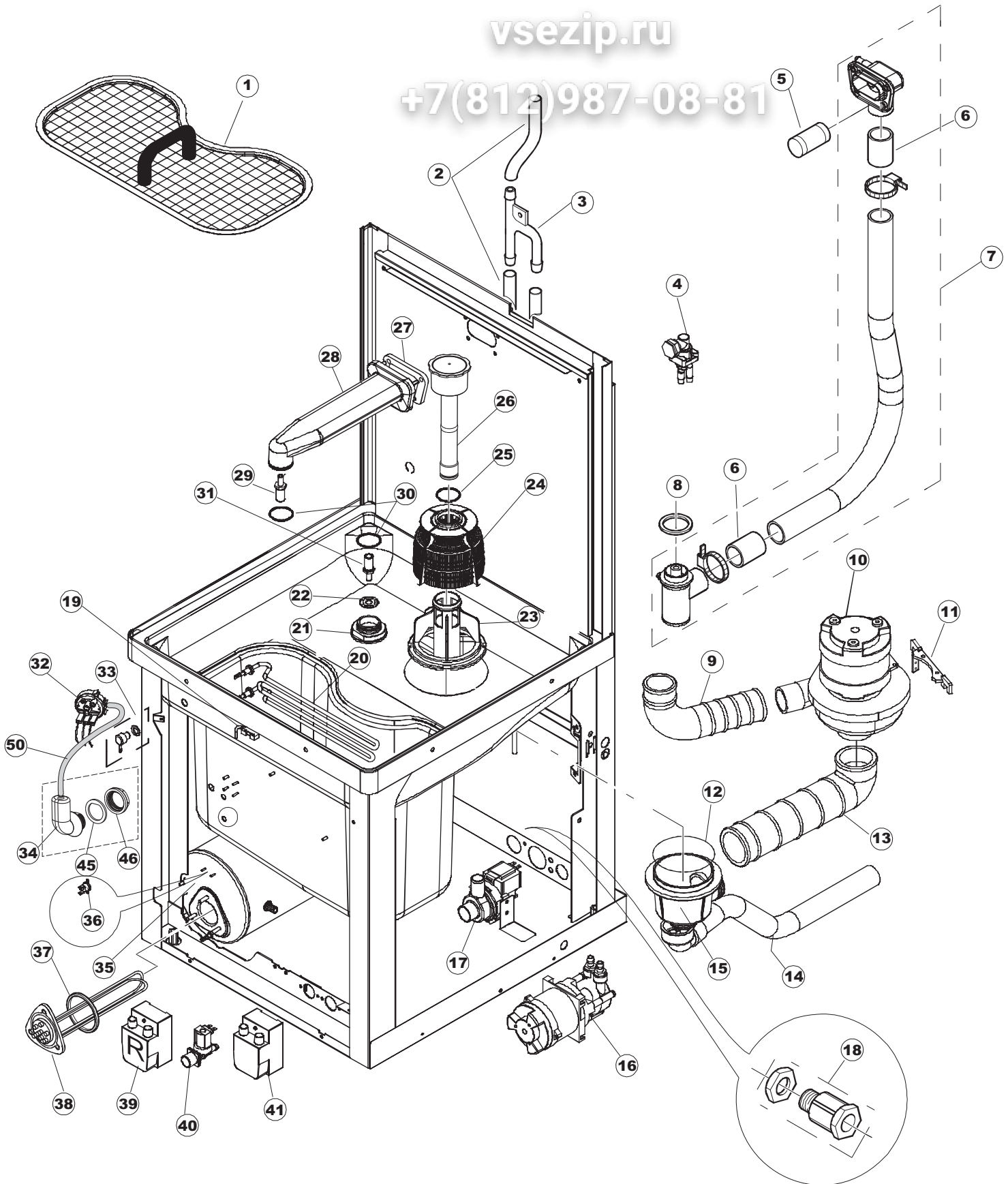
+7(812)987-08-81



Зип Общепит

vsezip.ru

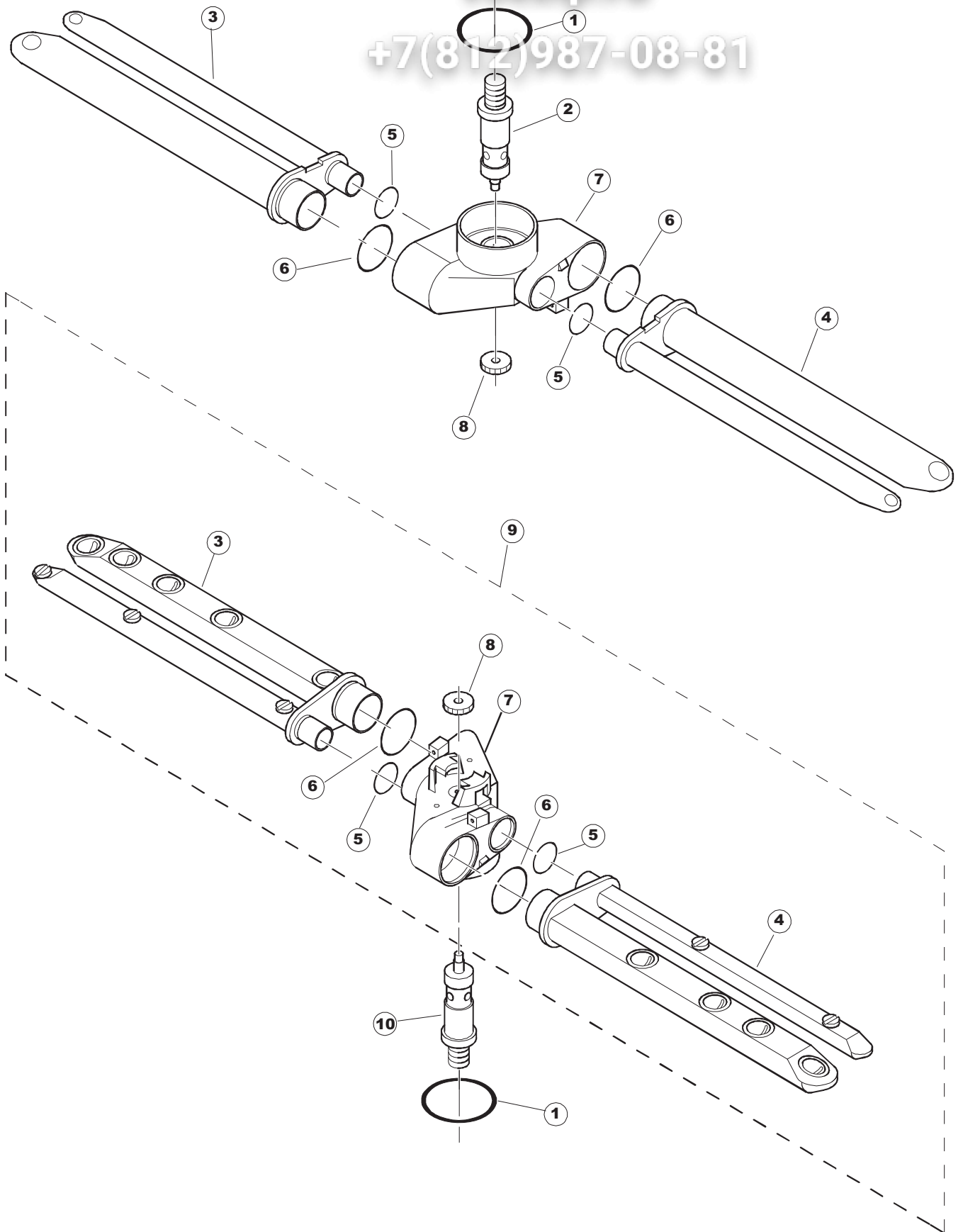
+7(812)987-08-81



Зип Общепит

vsezip.ru

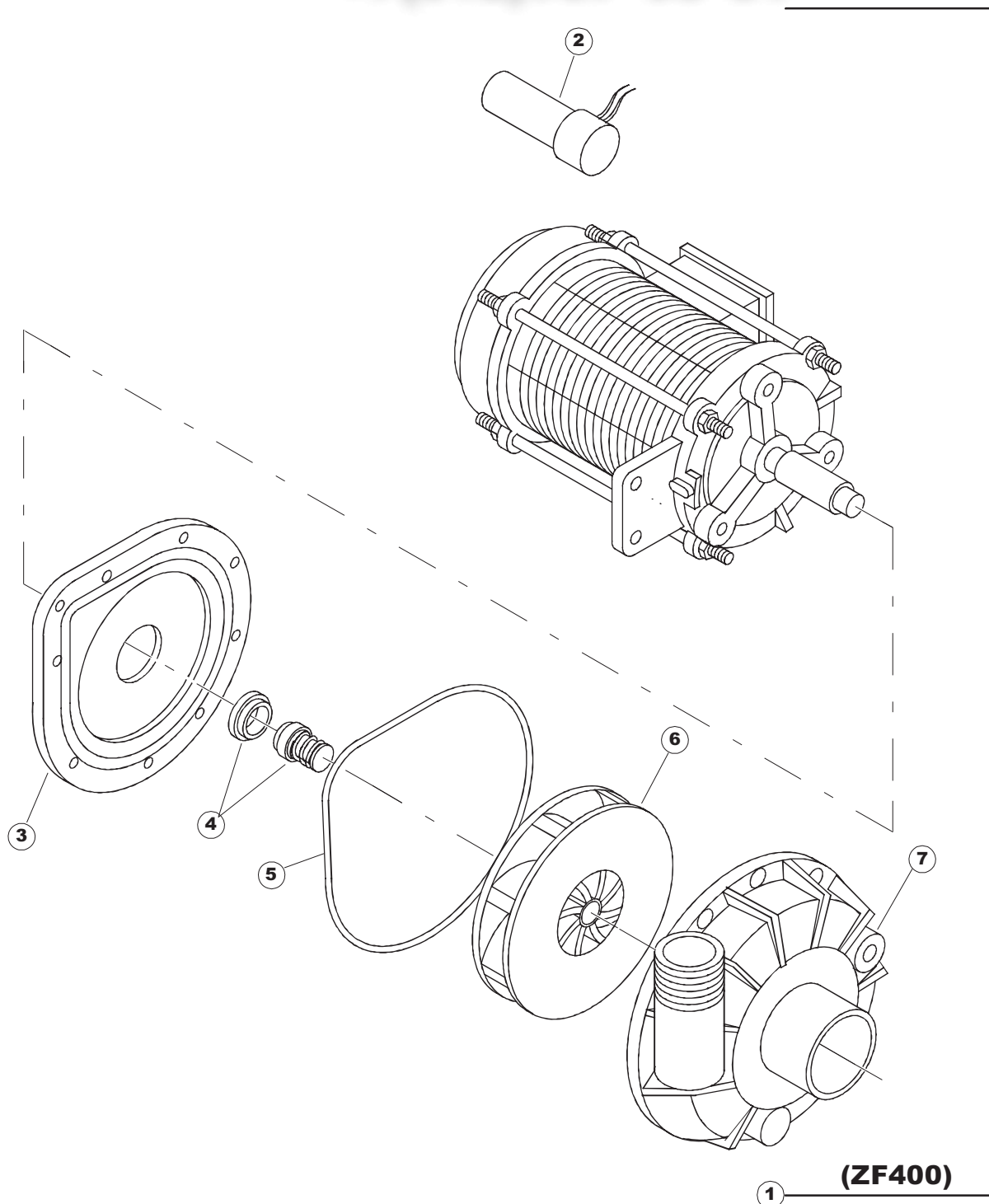
+7(812)987-08-81



Зип Ощепит

vsezip.ru

+7(812)987-08-81



Seite	Position	Code	Alter Code	Beschreibung
1	1	69142		GRUPPE HAUBE KOMPLET
1	2	80069		ÜAHN
1	3	80632B		HALTERUNG
1	4	80998		SCHRAUBE, KUNST. M4X6 (DIN933) GOLD
1	5	927088	CWM7	MAGNETE PER MICROINTERRUPTORE
1	6	80277	C.80277	WINKEL
1	7	80275	C.80275	WINKEL
1	8	80324		DECKEL FÜR HINT.PLATTE PG.F
1	9	80167		RUECKWAND CPL 463
1	10	69571		PANEEL
1	11	80027	C.80027	GRIFF, RIVER
1	12	80190	C.80190	WINKEL, HALTER FÜR GRIFF
1	13	80105	C.80105	PUFFER FÜR DURCHSCHUBSPÜLAUTOM.
1	14	80240		RAHMEN, KORBHALTER DURCHSCHUBSPÜLAUTOM. D1000
1	15	41042	C.41042	KLEBENPER SCHLEGER
1	16	69572		NICHT IN DER PREIS LISTE
1	17	926007	CMT549	SPANNFEDER HAUBE f5 100/120/140
1	18	926009	DAG332	HAKEN, FEDERREGUL. 100/120/140
1	19	80023	C.80023	WINKEL
1	20	80647		PANNELLO ANTERIORE
1	21	73100		FUESS
1	22	80078	C.80078	BEF.WINKEL, UNTERABLAGEFL.GOLD PG MASCHINENFERTIG
2	1	80459		PANEEL
2	2	DER111		RELAIS 30A 230AC 653182300300
2	3	929115	DER1108	RELE 16A 230V 62.82
2	4	220011	REB220011	* KLEMMENBRETT, 5-POLIG + ERDUNG FV.122
2	5	CWP2		STÜTZFÜSSE FÜR PLATINE (ART.DRA6A)
2	6	215034-5		KARTE
2	7	228010		SICHERUNG 5X20 T4A
2	8	73350		KONTAKT-GEBER 230-50/60HZ
2	12	231016		TEMPERATURSONDE
2	14	216029		KONTROLL-LAMPE, TB/06/SQ3 ORANGE
2	15	80804		SCHALTER, ZWEIP. CM DEV-DEV (A0537)
2	16	216028		KONTROLL-LAMPE, TB/06/SQ3 GRÜN
2	17	69960		POLIESTERE FAST181 ELETTRORAR
2	18	226114		ELLIPTISCH GRAU TASTE KOERPER 7015 D16
2	19	227067		TASTE, ELLIPT. BLAU
2	22	H.228047		*SICHERUNGSTRAGER
2	23	H.228048		* SICHERUNGSTRAGER-VERSCHLUSS
2	25	215036		KARTE
2	30	80934		FLACHKABEL
2	31	461028		PIEDINO PLAST.SCHEDA 5309AA00XS
2	32	215037		INTERFACCIA MECCANICA M005-0
3	1	80259		FILTER, KUNST. KOMPL. E78
3	2	143010	SPG61	ROHR, DRUCKSCHALTER TP 12X19.5
3	3	143268		Y-STUECK
3	4	144010	REB144010	RÜCKSCHLAGVORR.(EB
3	5	441009	REB441009	EINSATZ, DICHT. D10 SAMM.S621-
3	6	80189		MUFFE (FÜR SPÜLROHR 80237) ART.660
3	7	80237	C.80237	LEITUNG, SPÜLEN KUNST. RIVER
3	8	80182		DICHTUNG, UNTEN VERSORGUNG DURCHSCHUBSP. RV.
3	9	80188	C.80188	MUFFE, ZUFUHR PUMPE RIVER 80/81

3	10	80113HZ		ELEKTROPUMPE 1,1KW 220-240/60HZ		
3	11	80545		WINKEL, HALTER FÜR PUMPE X 80113 & 80114		
3	12	456040	REB456040	O-Ring 201 NBR70 22		
3	13	80186	C.80186	MUFFE, ABSAUG.PUMPE RIVER		
3	14	143136	REB143136	ABLASSROHR - VOLLST. VERSION 22		
3	15	136020	REB136020	GEHAUSE, EINLASS/ABLASS 22/44		
3	16	DPE127HZ		DRUCKSTEUERUNGSPUMPE 60HZ		
3	17	130181		ABFLUSSPUMPE 60HZ.		
3	19	80871		TUERKONTAKTSCHALTER		
3	20	70562		TANK WIEDERSTAND		
3	21	80285		GEWINDERING		
3	22	80316	C.80316	DROSSELGERAT RIVER-DURCHSCHUBSPÜLAUTOM.		
3	23	429038	REB429038	GEWINDERING, ABLAUF 22/44		
3	24	121081	REB121081	FILTER, PUMPE GRAU 44/TERZ.		
3	25	CGR4131NT		O-RING 4131 SCHWARZE SCHRAUBE SH.70		
3	26	80354		UEBERLAUFROHR KOMPLETT		
3	27	80178	C.80178	DICHTUNG		
3	28	69017		ZULAULEITUNG		
3	29	80640		NACHSPUELARMSPINDEL		
3	30	303032		DICHTUNGSRING, INOX SPÜL. X5		
3	31	80283		ZAPFEN, UNTEN, SPÜLLANZE HOCH		
3	32	69850		DRUCKWAECHTER 40/20		
3	33	468151	DZR150NT	TANKEINLAUF CPL NM*		
3	34	107012		LUFTFALLE		
3	35	80389	C.80389	BOILER DURCHSCHUBSPÜLAUTOM. RIVER		
3	36	926189	DRT140	TERMOSTATO BOILER SIC.95°		
3	37	456002	REB456002	O-Ring 48x6,2		
3	38	230020C	REB230020C	KIT, WIDERSTAND REB230020 (8KW)		
3	39	209037		DOSIERUNG PERISTALTIK		
3	40	240016	DEV3S16	ZUFLUSSVENTIL 1-WEG 3/4 230V DROSS.16L		
3	41	209038		PERISTALTIK DOSIERUNG REINIGUNGSMITTEL		
3	45	437098		DICHTUNG FUER LUFTFALLE		
3	46	417120		KUNSTSTOFFMUTTER 1-1/4		
3	50	143131	SPG47	SCHLAUCH FUER DRUCKSCHALTER		
4	1	80184		GLEIT UND DICHTUNGSRING		
4	2	80640		NACHSPUELARMSPINDEL		
4	3	106172		SPUEL/NACHSPUELARM CAP.(8 DUESEN) PARALLEL		
4	4	106171		SPUEL/NACHSPUELARM CAP.(6 DUESEN) PARALLEL		
4	5	456070		OR D.I.15.54X2.62 ART.20886		
4	6	456071		OR D.I.24X2.5 ART.34916		
4	7	129068		CORPETTO COMPLETO X PETTINI PAR.D44		
4	8	80365		GEWINDERING, INOX ZAPFEN NACHSPÜLEN		
4	9	990118		GRUPPO LAV.RISC.BRACCI PARALLELI CAPOTE		
4	10	80641		PERNO RISCIAQUO INF. BR.PARALLELI		
5	1	80113HZ		ELEKTROPUMPE 1,1KW 220-240/60HZ		
5	2	206005	REB206005	KONDENSATOR - 20 mF		
5	3	80842		FLANSCH PUMPE		
5	4	80843		MECH.DICHTUNG SPUELMPUMPE (ZF400SX-2287)		
5	5	80844		DICHTUNG WASH PUMPE (ZF400SX-2287)		
5	6	80845HZ		GIRANTE POMPA LAVAGGIO(ZF400SX-2287)60HZ		