

Зип Общепит

vsezip.ru
ELETTPOBAP
+7(812)987-08-81

**SPARE PARTS CATALOGUE
ERSATZTEILKATALOG
CATALOGUE PIECES DETACHEES
CATALOGO PARTI RICAMBIO
CATALOGO DE PIEZAS DE RECAMBIO
CATALOGO PEÇAS DE REPOSICAO**

Fast 181

230V-3Ph-60Hz

15-11-2010

Зип Общепит

vsezip.ru

+7(812)987-08-81

- Tab. 1 – Carrozzeria
- Tab. 2 – Impianto elettrico
- Tab. 3 – Componenti in vasca
- Tab. 4 – lance lavaggio – Risciacquo
- Tab. 5 – Pompa lavaggio

- Tab. 1 – Machine Body
- Tab. 2 – Electrical components
- Tab. 3 – Components in the tank
- Tab. 4 – Wash arms – Rinsing
- Tab. 5 – Wash pump

- Tab. 1 – Carroceria
- Tab. 2 – Instalaciòn elèctrica
- Tab. 3 – Componentes en cuba
- Tab. 4 – Lances lavages – Enjuague
- Tab. 5 – Bomba lavado

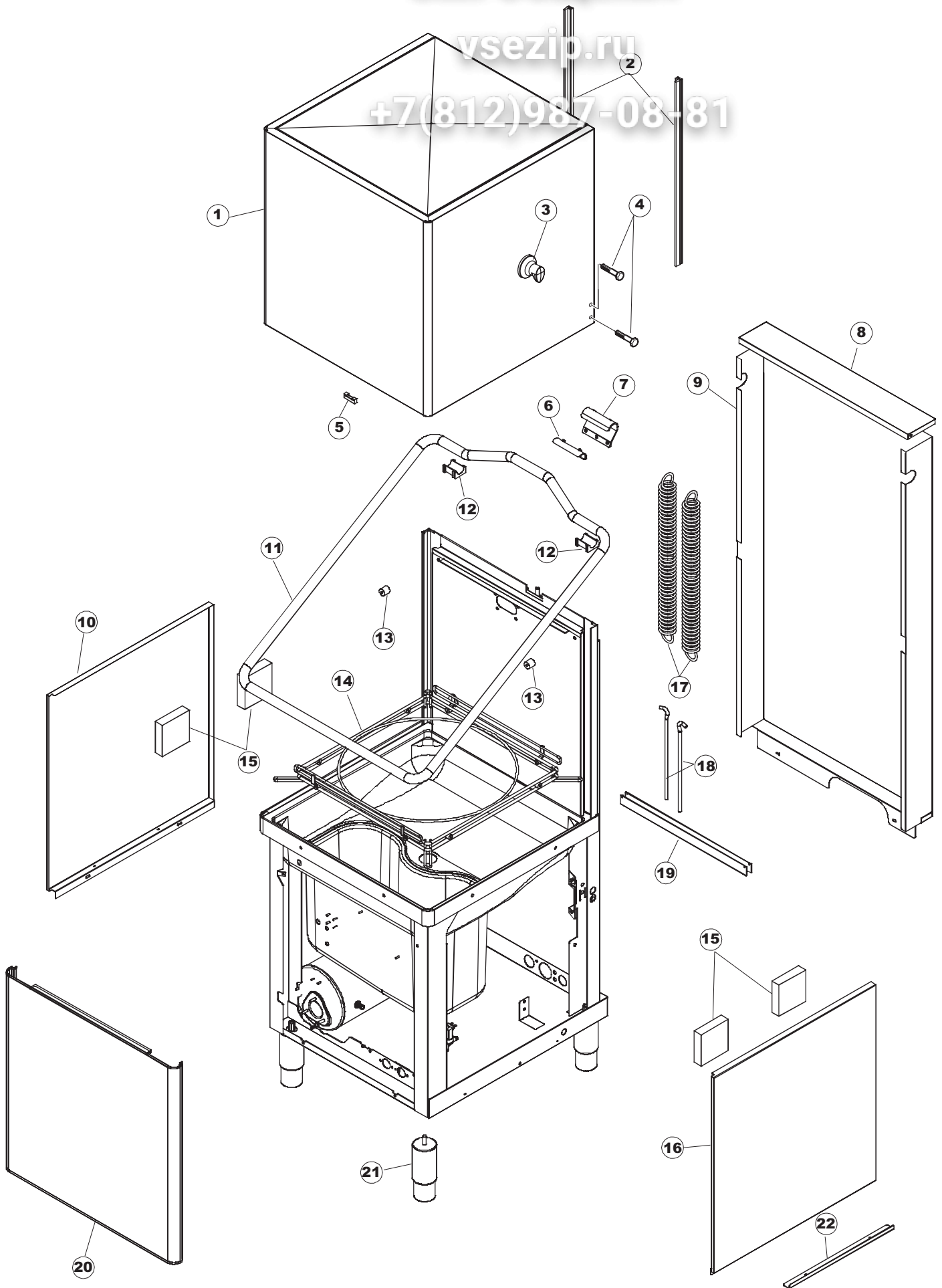
- Tab. 1 – Carrosserie
- Tab. 2 – Installation électrique
- Tab. 3 – Composants de cuve
- Tab. 4 – Rampes de lavage Rinçage
- Tab. 5 – Pompe lavage

- Tab. 1 – Verkleidung
- Tab. 2 – Elektrische Anlage
- Tab. 3 – Bauteile im Waschtank
- Tab. 4 – Spuelarme – Klarspülung
- Tab. 5 – Spülpumpe

Зип Общепит

vsezip.ru

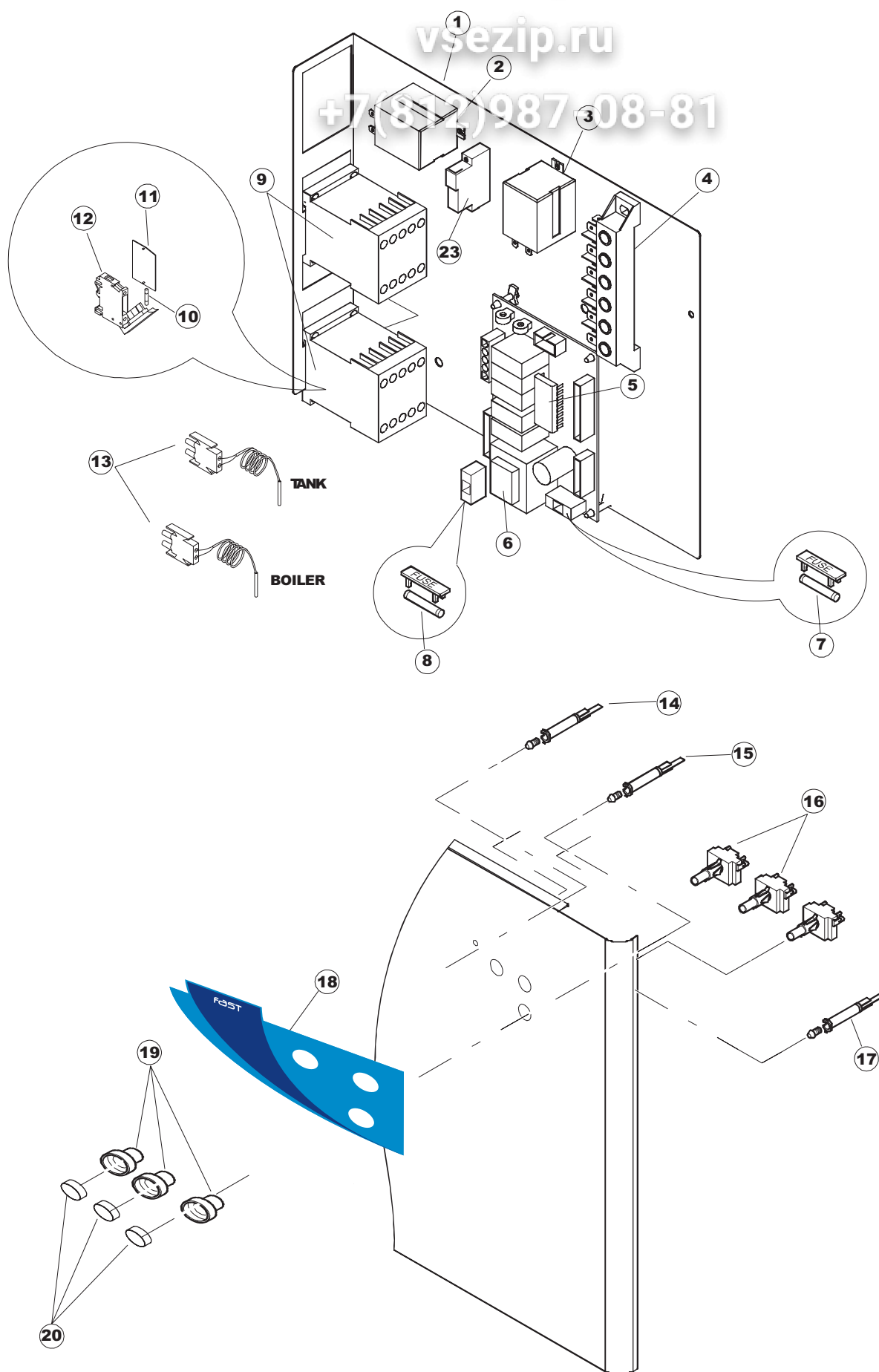
+7(812)987-08-81



Зип Общепит

vsezip.ru

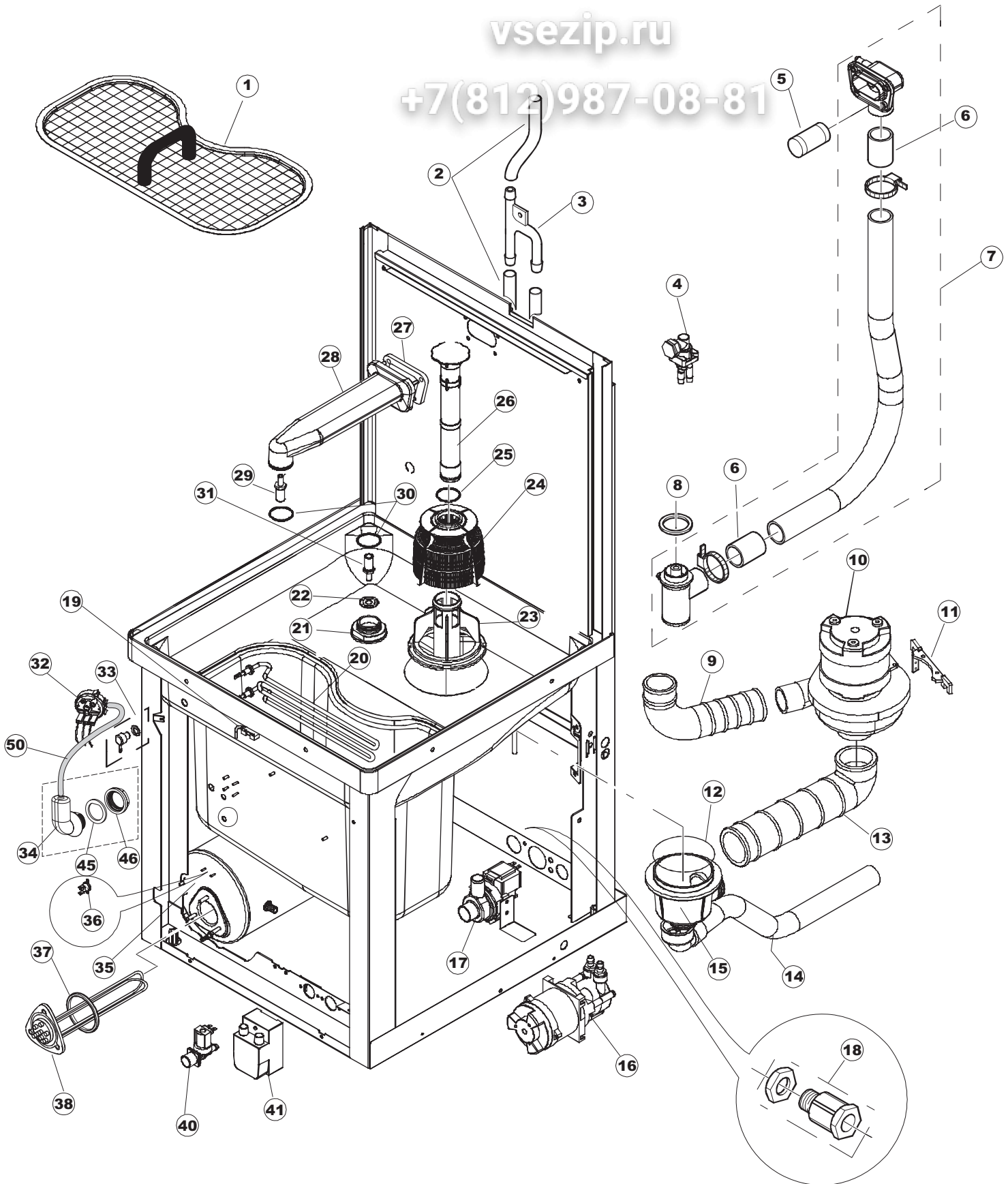
+7(812)987-08-81



Зип Ощепит

vsezip.ru

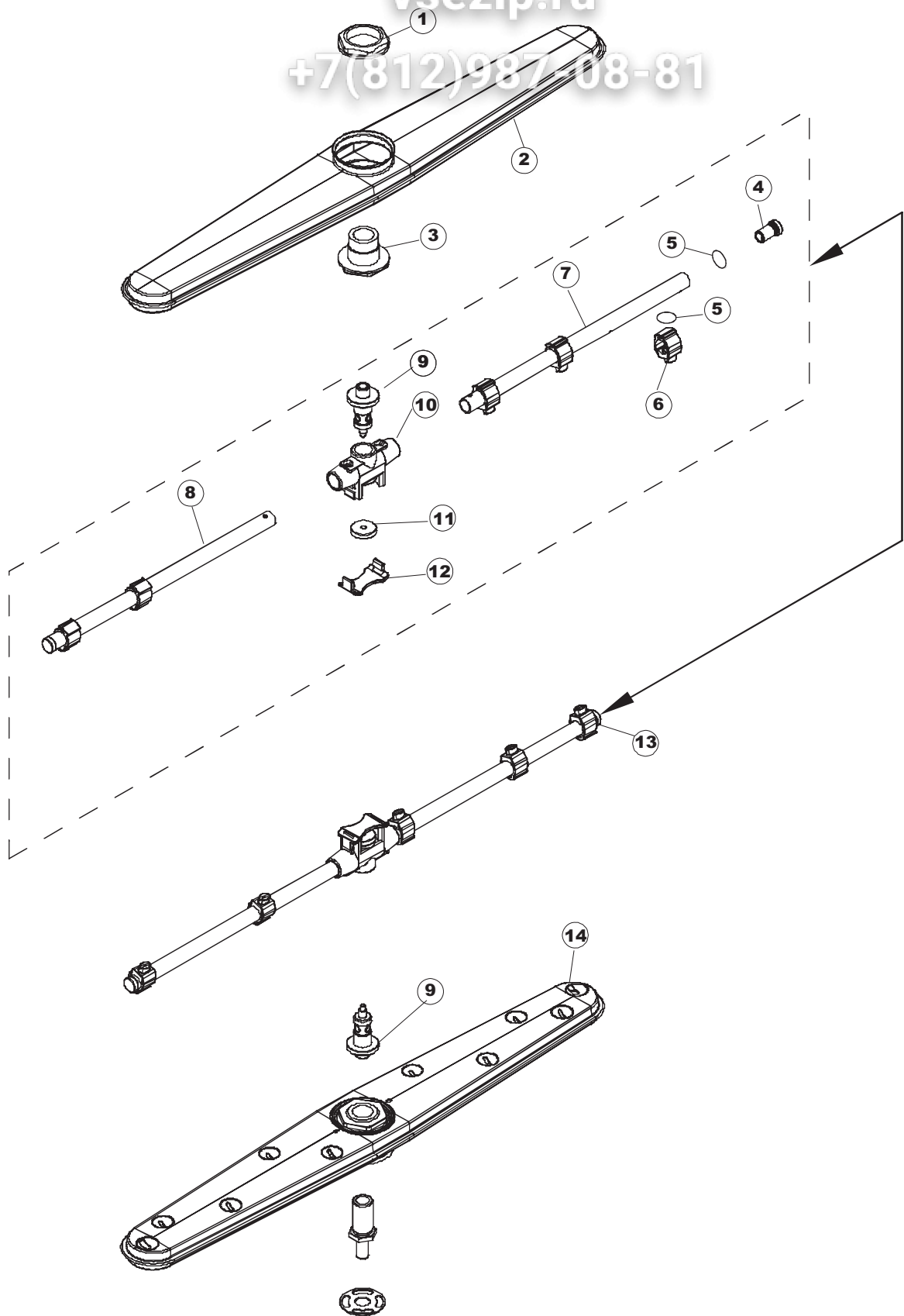
+7(812)987-08-81



Зип Общепит

vsezip.ru

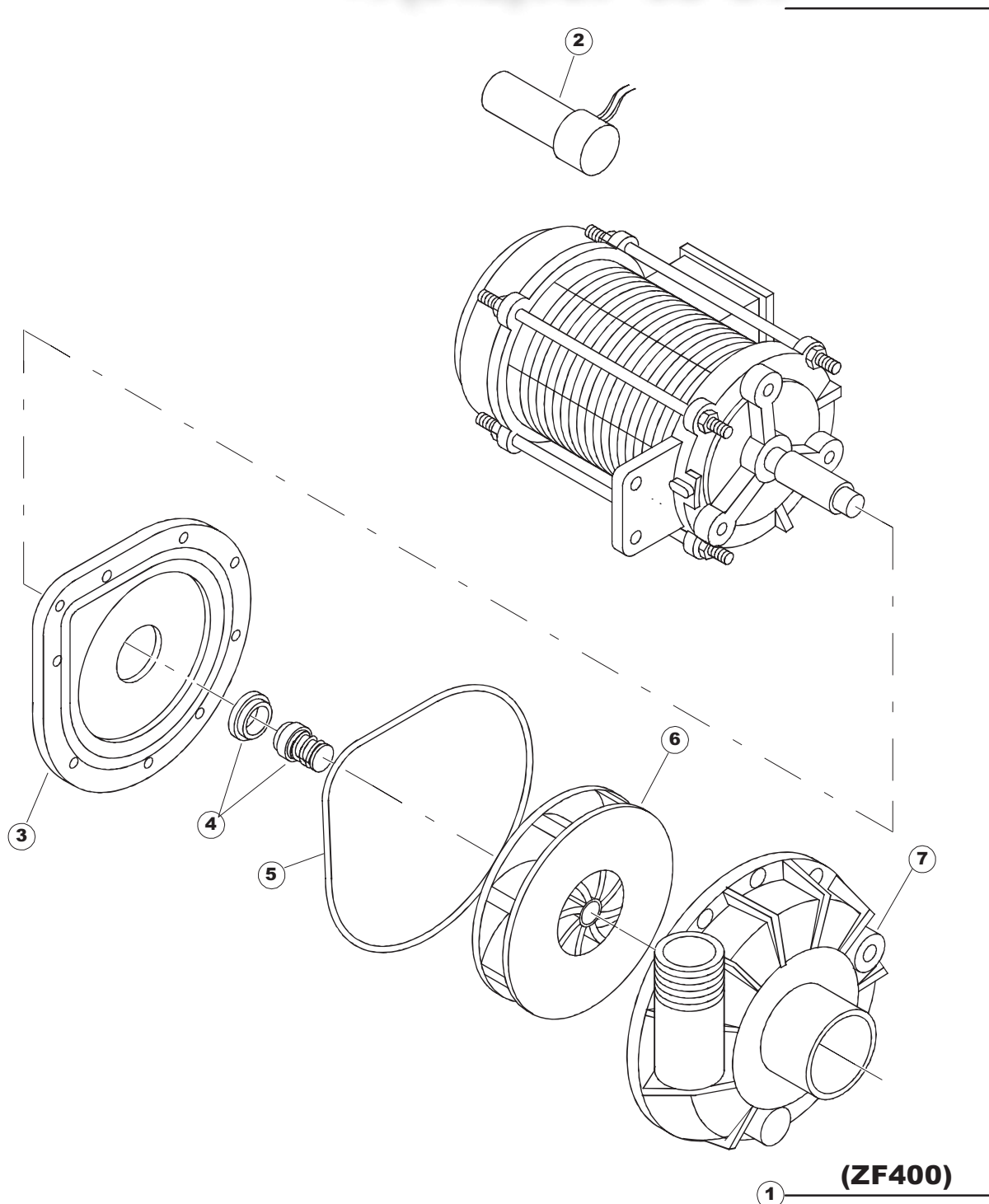
+7(812)987-08-81



Зип Ощепит

vsezip.ru

+7(812)987-08-81



Seite	Position	Code	Alter Code	Beschreibung	ME
1	1	69142		GRUPPE HAUBE KOMPLET	NR
1	2	80068	C.80068	FÜHRUNG, DURCHSCHUBSPÜLAUTOM.	NR
1	3	80632B		HALTERUNG	NR
1	4	80998		SCHRAUBE, KUNST. M4x6 (DIN913) GOLD	NR
1	5	927088	CWM7	MAGNETE PER MICROINTERRUTTORE	NR
1	6	80277	C.80277	WINKEL	NR
1	7	80275	C.80275	WINKEL	NR
1	8	80324		DECKEL FÜR HINT.PLATTE PG.F	NR
1	9	80162	C.80162	PLATTE, HINTEN	NR
1	10	80071	C.80071	PLATTE, SEITL. LINKS PG MASCHINENF.	NR
1	11	80027	C.80027	GRIFF, RIVER	NR
1	12	80190	C.80190	WINKEL, HALTER FÜR GRIFF	NR
1	13	80105	C.80105	PUFFER FÜR DURCHSCHUBSPÜLAUTOM.	NR
1	14	80240		RAHMEN, KORBBALTER DURCHSCHUBSPÜLAUTOM. D1000	NR
1	15	41042	C.41042	KLEBENPER SCHLEGER	NR
1	16	80072	C.80072	PLATTE, SEITL. RECHTS PG MASCH.	NR
1	17	926007	CMT549	SPANNFEDER HAUBE f5 100/120/140	NR
1	18	926009	DAG332	HAKEN, FEDERREGUL. 100/120/140	NR
1	19	80023	C.80023	WINKEL	NR
1	20	80647		PANNELLO ANTERIORE	NR
1	21	926117	DWP128U	VERSTELLFUSS X HAUB.3LEIT.	NR
1	22	80078	C.80078	BEF.WINKEL, UNTERABLAGEFL.GOLD PG MASCHINENFERTIG	NR
2	1	80372	C.80372	BÜGEL, EL.KOMP. RIVER	NR
2	2	DER111		RELAIS 30A 230AC 653182300300	NR
2	3	929115	DER1108	RELE 16A 230V 62.82	NR
2	4	220011	REB220011	* KLEMMENBRETT, 5-POLIG + ERDUNG FV.122	NR
2	6	215023		KARTE GET-5/NIAGARA-RIVER	NR
2	7	DEF71		SCHMELZ-SICHERUNG	NR
2	8	DEF72		SICHERUNG, 315MA 250V (OME	NR
2	9	80351	C.80351	SCHALTSCHÜTZ DREIPOL. 40A	NR
2	10	228004		SICHERUNG, 5X20 4A FAST	NR
2	11	H.228048		* SICHERUNGSTRAGER-VERSCHLUSS	NR
2	12	H.228047		*SICHERUNGSTRAGER	NR
2	13	231016		KUGEL	NR
2	14	216025	REB216025	KONTROLL-LAMPE, REIHE 24.5.0.00.04.78	NR
2	15	216028		KONTROLL-LAMPE, TB/06/SQ3 GRÜN	NR
2	16	80804		SCHALTER, ZWEIP. CM DEV-DEV (A0537)	NR
2	17	216029		KONTROLL-LAMPE, TB/06/SQ3 ORANGE	NR
2	18	69960		POLIESTERE FAST181 ELETTOBAR	NR
2	19	226121		ELLIPTISCHE, DRUCKTASTENGEHÄUSE (111362)	NR
2	20	227067		TASTE, ELLIPT. BLAU	NR
2	23	DEI4		CONTATTO AUSILIARIO (3RH1921-1DA11)	NR
3	1	80259		FILTER, KUNST. KOMPL. E78	NR
3	2	143010	SPG61	ROHR, DRUCKSCHALTER TP 12X19.5	MT
3	3	143173	REB143173	VERBIND., NACHSPÜLEN KUNST.35/40/50	NR
3	4	144010	REB144010	RÜCKSCHLAGVORR.(EB) MIT ENTLÜFTUNG	NR
3	5	441009	REB441009	EINSATZ, DICHT. D10 SAMM.S621-	NR
3	6	80189		MUFFE (FÜR SPÜLROHR 80237) ART.660	NR
3	7	80237	C.80237	LEITUNG, SPÜLEN KUNST. RIVER	NR
3	8	80182		DICHTUNG, UNTEN VERSORGUNG DURCHSCHUBSP. RV.	NR
3	9	80188	C.80188	MUFFE, ZUFUHR PUMPE RIVER 80/81	NR

3	10	80112HZ		MOTORPUMPE MIT KONDENSATOR KW 220-240V/60 HZ	NR
3	11	80545		WINKEL, HALTER FÜR PUMPE X 80112 & 80114	NR
3	12	456040	REB456040	O-Ring 201 NBR70 22	NR
3	13	80186	C.80186	MUFFE, ABSAUG.PUMPE RIVER	NR
3	14	143136	REB143136	ABLASSROHR - VOLLST. VERSION 22	NR
3	15	136020	REB136020	GEHAUSE, EINLASS/ABLASS 22/44	NR
3	16	DPE127HZ		DRUCKSTEIGERUNGSPUMPE 60HZ	NR
3	17	80117UL		EL. LAUGENPUMPE 240V/50HZ UL	NR
3	20	80677		ELEKTRISCHER	NR
3	21	80281		GEWINDERING, INN. UNT. SPÜLEN, HOCH	NR
3	22	80316	C.80316	DROSSELGERAT RIVER-DURCHSCHUBSPÜLAUTOM.	NR
3	23	429038	REB429038	GEWINDERING, ABLAUF 22/44	NR
3	24	121081	REB121081	FILTER, PUMPE GRAU 44/TERZ.	NR
3	25	CGR4131NT		O-RING 4131 SCHWARZE SCHRAUBE SH.70	NR
3	26	80249	C.80249	ÜBERLAUF RIVER 80/81	NR
3	27	80178	C.80178	DICHTUNG	NR
3	28	80177	C.80177	LEITUNG - SPÜLEN, OB. RIVER	NR
3	29	80282	C.80282	WELLE, ZAPFEN NACHSPÜLEN RIVER	NR
3	30	80184		ART. NICHT BESTIMMT	NR
3	31	80283		ZAPFEN, UNTEN, SPÜLLANZE HOCH	NR
3	32	69850		DRUCKWAECHTER 45/22	NR
3	33	468151	DZR150NT	VERBINDUNGSST., SEIFENEINTRITT CPL NM * GESCHW.	NR
3	34	107012		WINDKESSEL	NR
3	35	80389	C.80389	BOILER DURCHSCHUBSPÜLAUTOM. RIVER	NR
3	36	926189	DRT140	TERMOSTATO BOILER SIC.95°	NR
3	37	456002	REB456002	O-Ring 48x6,2	NR
3	38	80399		HEIZUNG 12000W 230/400V	NR
3	40	240016	DEV3S16	ZUFLUSSVENTIL 1-WEG 3/4 230V DROSS.16L	NR
3	41	209021		DOSAT.PERIST.DETERGENTE REG.	NR
3	45	437098		DICHTUNG FUER WINDKESSEL DES DRUECKWWAEC HTERS	NR
3	46	417120		KUNSTSTOFFMUTTER 1-1/4	NR
3	50	143131	SPG47	ROHR	MT
4	1	80314	C.80314	SCHRAUBENMUTTER, SPÜLLANZE GRAU	NR
4	2	80311	C.80311	KAMM, SPÜLEN RIVER-DURCHSCHUBSPÜLAUTOM.	NR
4	3	80310		HALTER, SPÜLLANZE/SPÜL. (RAL7001)	NR
4	4	926132		PFROPFEN, KUNST. FÜR NACHSPÜLARM (DWT312)	NR
4	5	456060		O-Ring 2025(CGR2025)	NR
4	6	80373		SPRITZDÜSE, NACHSPÜLEN	NR
4	7	80376	C.80376	ROHR, NACHSPÜLEN(3LÖCHER)RIVER 80/81	NR
4	8	80375	C.80375	ROHR, NACHSPÜLEN(2LÖCHER)RIVER 80/81	NR
4	9	80380	C.80380	ZAPFEN, NACHSPÜLKAMM RIVER	NR
4	11	80365		GEWINDERING, INOX ZAPFEN NACHSPÜLEN	NR
4	13	80370	C.80370	KAMM, NACHSPÜLEN RIVER 80/81	NR
4	14	80311	C.80311	KAMM, SPÜLEN RIVER-DURCHSCHUBSPÜLAUTOM.	NR
5	1	80112HZ		MOTORPUMPE MIT KONDENSATOR KW 220-240V/60 HZ	NR
5	2	206005	REB206005	KONDENSATOR - 20 mF	NR
5	3	315011	REB315011	FLANSCH, PUMPE LGB T-150/160/170	NR
5	4	926255	RAT211	TENUTA MECCANICA PER EL./POMPA ZF40V	NR
5	5	80844		DICHTUNG WASH PUMPE (ZF400SX-2287)	NR
5	6	RAG291HZ		FLUEGELARD FUER MOTORPUMPE	NR