

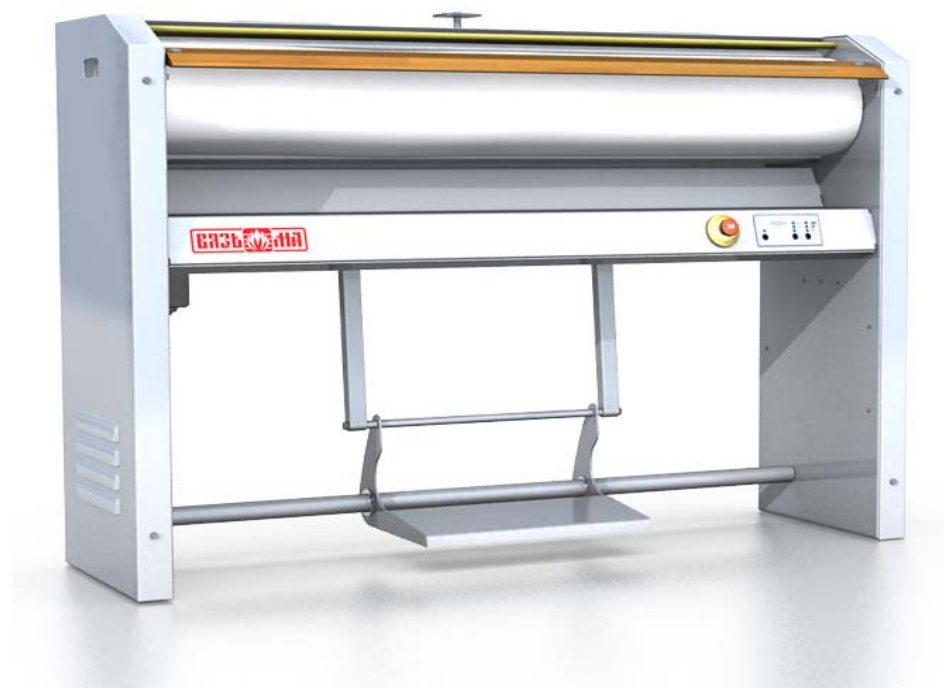
Зип-Общепит  
ОТКРЫТОЕ АКЦИОНЕРНОЕ ОБЩЕСТВО  
"ВЯЗЕМСКИЙ МАШИНОСТРОИТЕЛЬНЫЙ ЗАВОД"  
vsezip.ru



## КАТАЛОГ ЗАПАСНЫХ ЧАСТЕЙ К ОБОРУДОВАНИЮ

КАТОК ГЛАДИЛЬНЫЙ

# ВГ-1018.2120



2014 г.

Зип Общепит

РАСШИФРОВКА КОДА ИСПОЛНЕНИЯ

vsezip.ru

+7(812)987-0881 КАРТА ГЛАДИЛЬНОГО ВГ-1018.2120

Расшифровка кода исполнения № 4

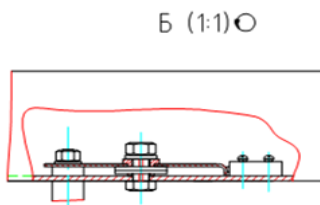
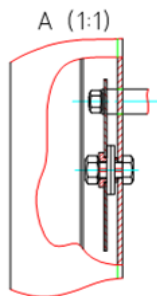
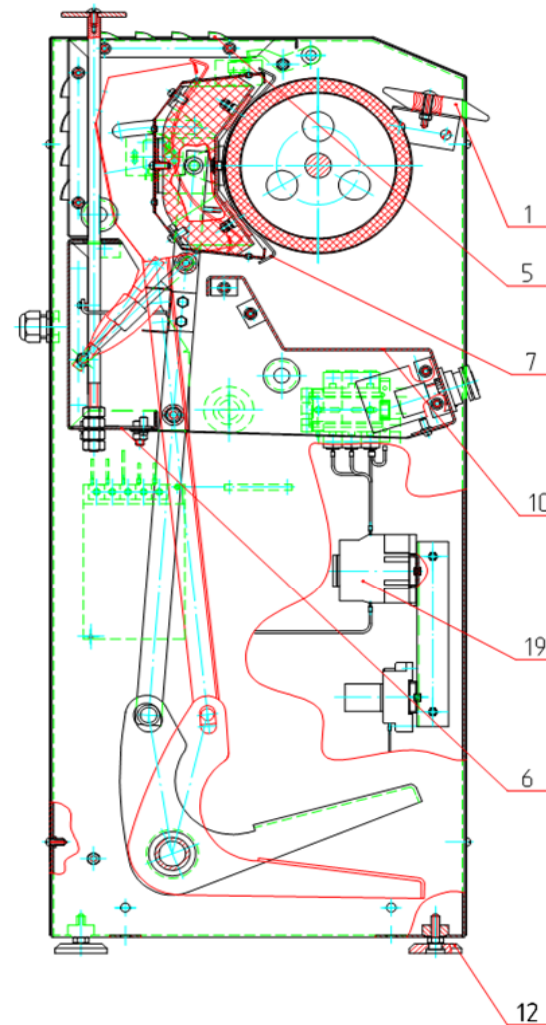
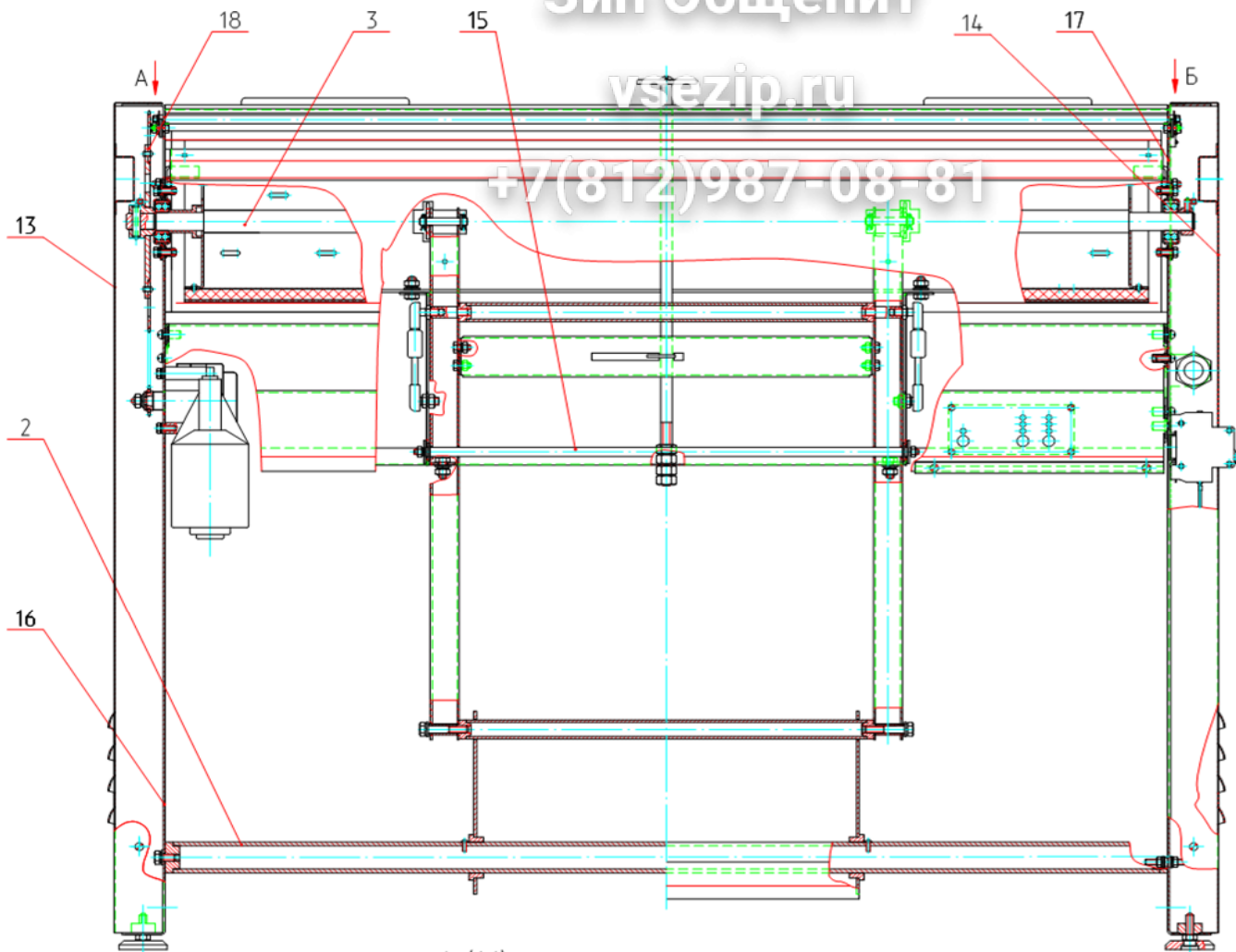
Серия машин	Тип машины	Ширина зоны глажения	Диаметр валка	Вид обогрева	Вид управления	Скорость глажения	Материал цилиндра/лотка	Вентилятор
<b>В</b>	<b>Г - 16</b>	<b>30</b>	<b>П .</b>	<b>2</b>	<b>2</b>	<b>1</b>	<b>1</b>	
Л - «Лотос» В - «Вега»	Г - гладильный каток		П - паровой Г - газовый М - с термическим маслом без литеры - электрический	1 - ручной 2 - автоматический	1 - дискретная регулировка 2 - плавная регулировка	1 - низкоуглеродистая сталь 2 - нержавеющая сталь	0 - нет 1 - есть	



Зип Общепит

vsezip.ru

+7(812)987-08-81



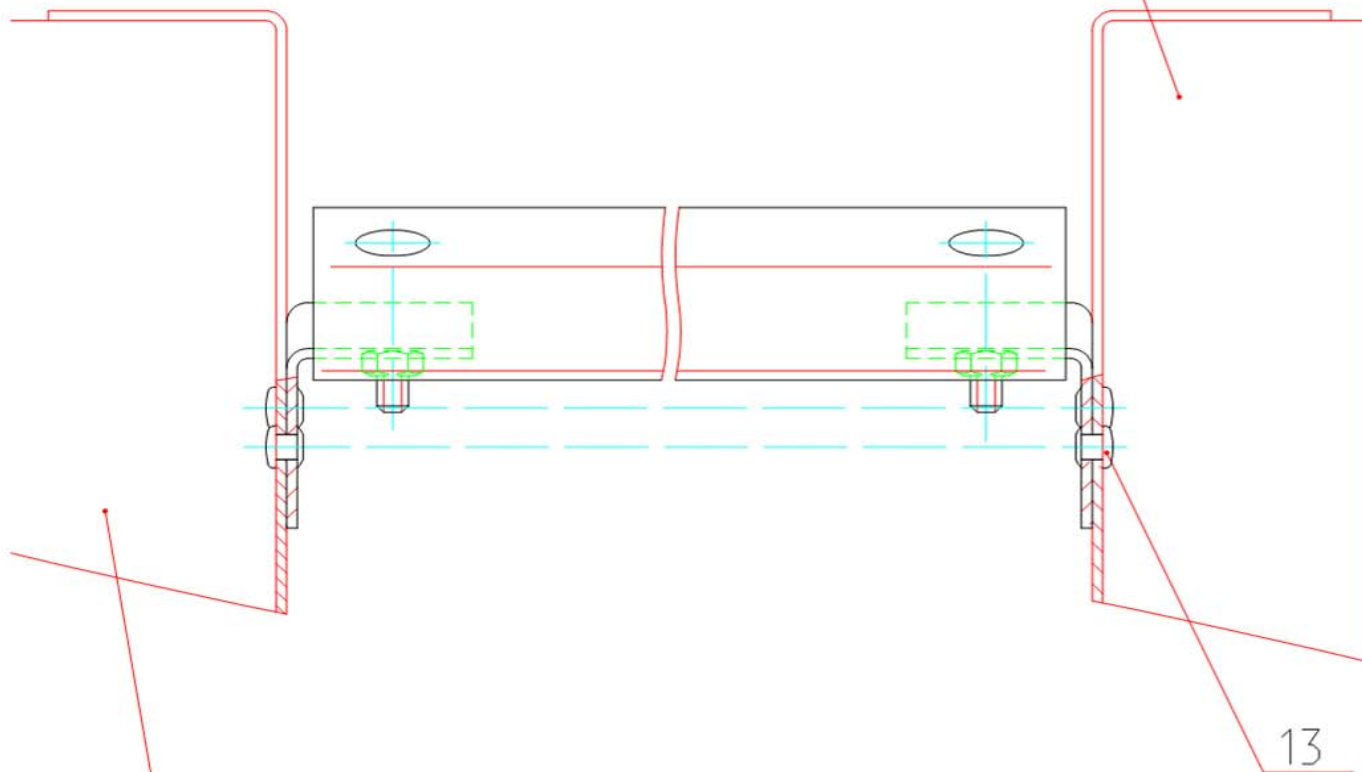


Зип Общепит

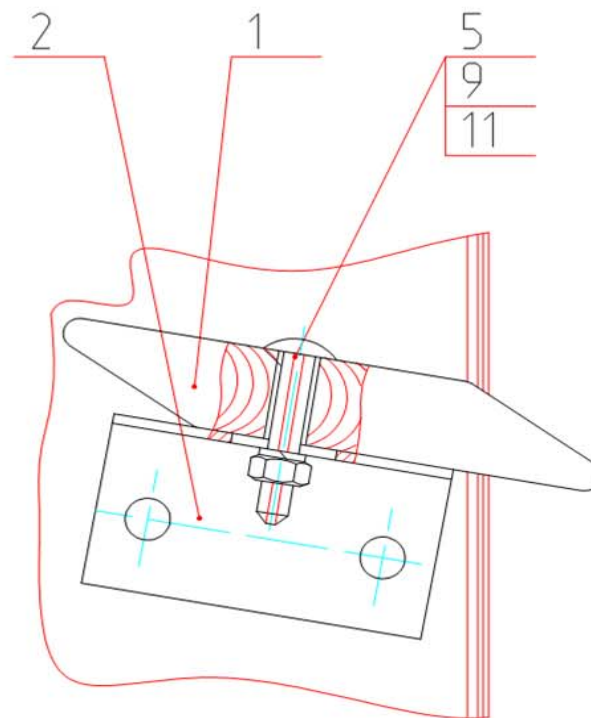
vsezip.ru

+7(812)987-08-81

Стойка правая



Стойка левая



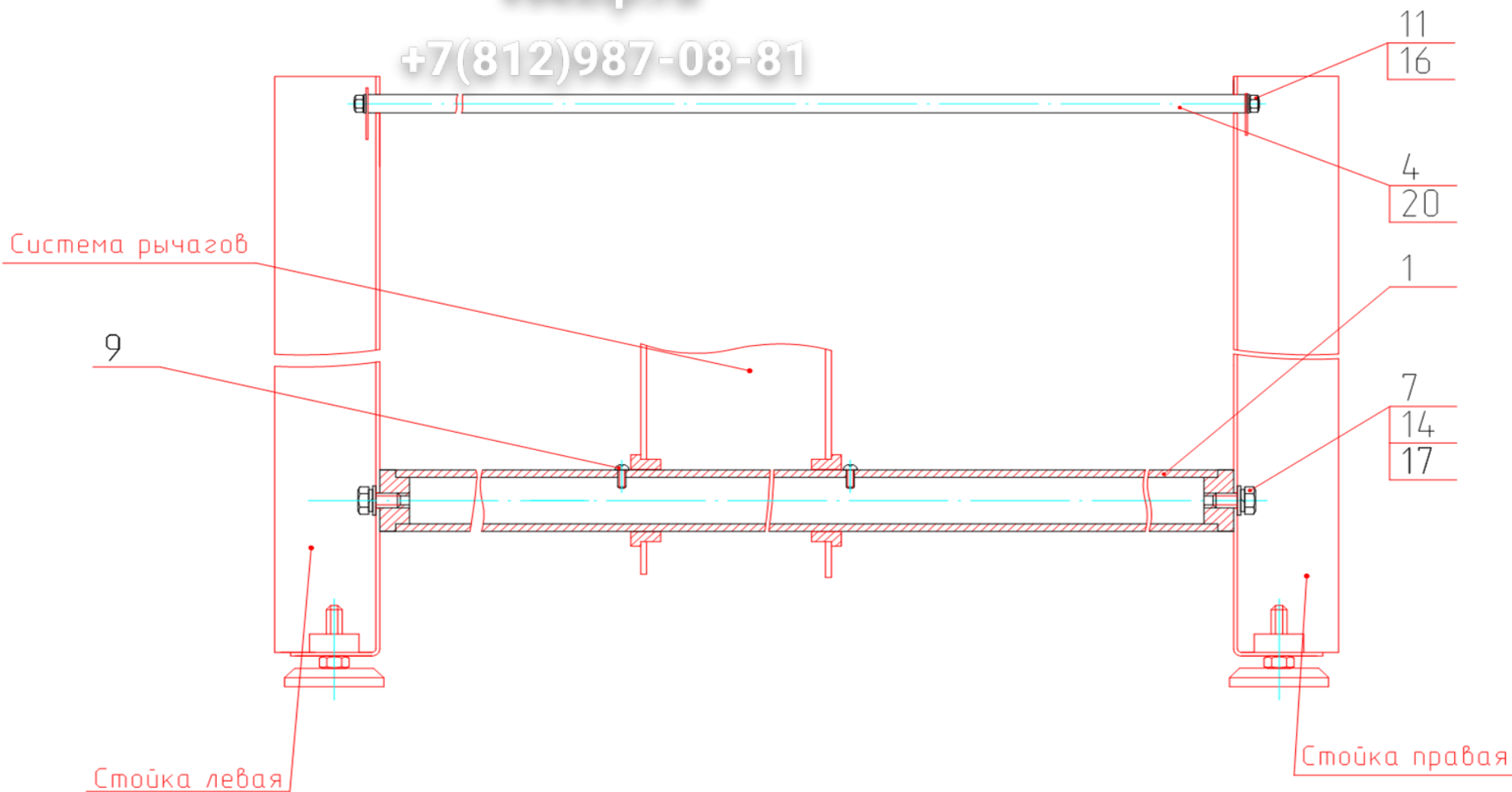
13



Зип Общепит

vsezip.ru

+7(812)987-08-81



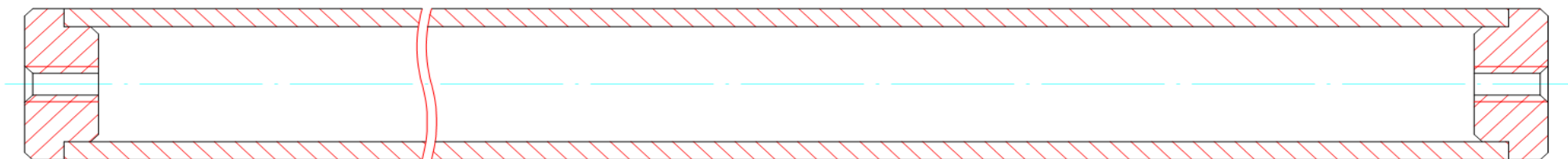


Позиция	Обозначение	Наименование	Кол-во	Ед. изм.	Изменения	Дата изменений	Взаимозаменяемость	Примечание
1	ВГ-1018.00.00.210	Стяжка нижняя	1	шт				
4	ВГ-1018.00.00.201	Стержень	1	шт				
7		Болт М8-6gx16.56.019 ГОСТ 7793-70	2	шт				
9		Винт В.М4-6gx12.56.016 ГОСТ 17473-80	2	шт				
11		Гайка М5-6Н.6.016 ГОСТ 5915-70	2	шт				
14		Шайба 8 65Г 019 ГОСТ 6402-70	2	шт				
16		Шайба А.5.02.0115 ГОСТ 11371-78	2	шт				
17		Шайба А.8.02.0115 ГОСТ 11371-78	2	шт				
20		Трубка термоусаживаемая ТУТ 12/6 желт. ТУ 2247-002-59861269-2006	1,3	м				

Зип Общепит

vsezip.ru

+7(812)987-08-81

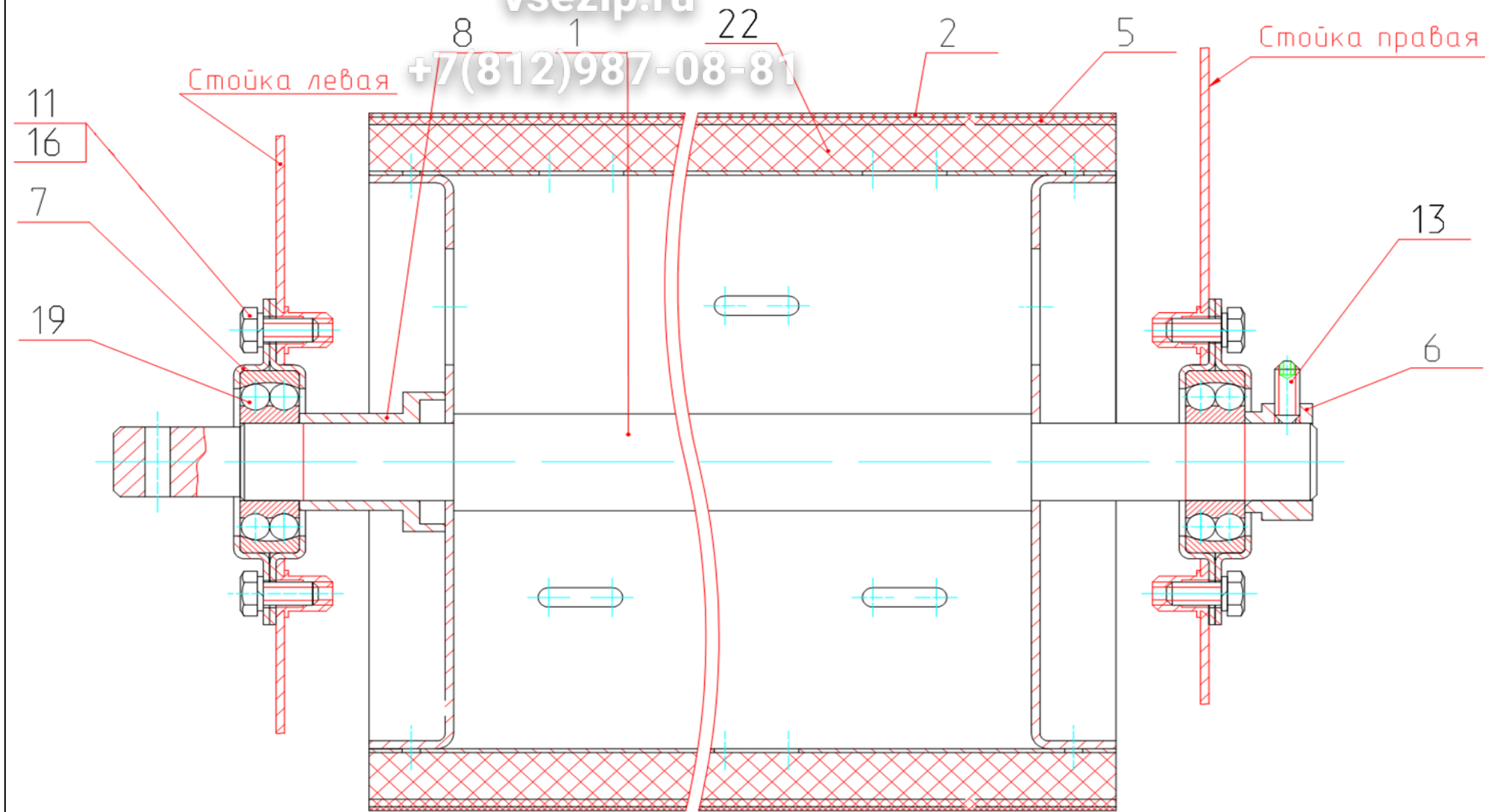




# Зип Общепит

vsezip.ru

+7(812)987-08-81

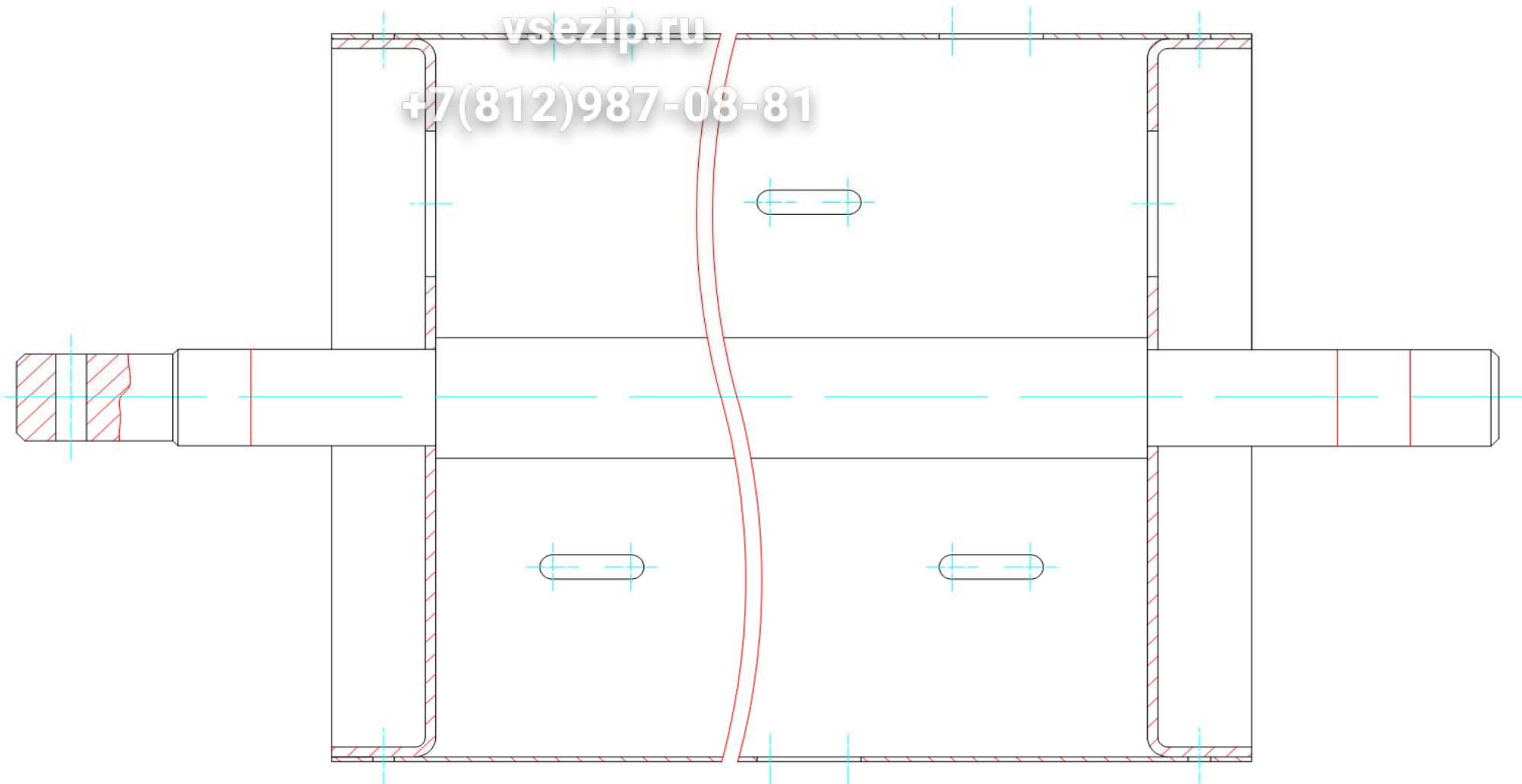


Позиция	Обозначение	Наименование	Кол-во	Ед. изм.	Изменения	Дата изменений	Взаимозаменяемость	Примечание
1	ВГ-1018.01.00.100	Вал в сборе	1	шт				
2	ВГ-1018.01.00.200	Чехол	1	шт				
5	ВГ-1018.01.00.005	Обмотка	1	шт				
6	ВГ-1218.01.00.002	Втулка	1	шт				
7	ВГ-1218.01.00.003	Корпус подшипника	4	шт				
8	ВГ-1218.01.00.004	Втулка	1	шт				
11		Болт М6-6gx20.56.019 ГОСТ 7798-70	8	шт				
13		Винт установочный М6x20 DIN914	1	шт				
16		Шайба 6 65Г 019 ГОСТ 6402-70	8	шт				
19		Подшипник 1204 ГОСТ 5720-75	2	шт				
22		Шерсть металлическая из нерж. стали шир. 100мм	12	м				

Зип Общепит

vsezip.ru

+7(812)987-08-81

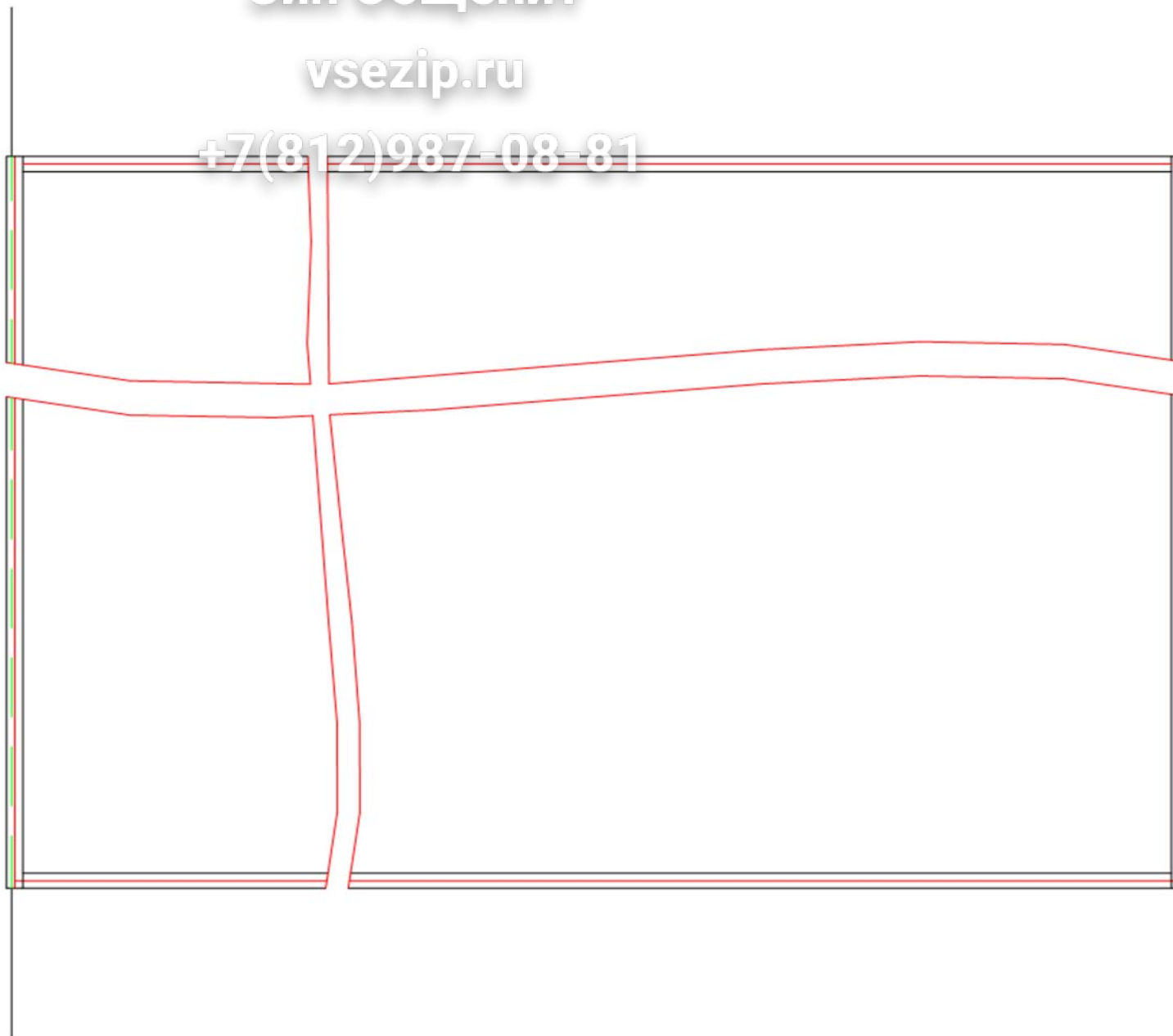




Зип Общепит

vsezip.ru

+7(812)987-08-81





Зип-Общепит

Наименование

Кол-во

Ед. изм.

Изменения

Дата  
изменений

Взаимозаменяемость

Примечание

ВГ-1018.01.00.200

Чехол

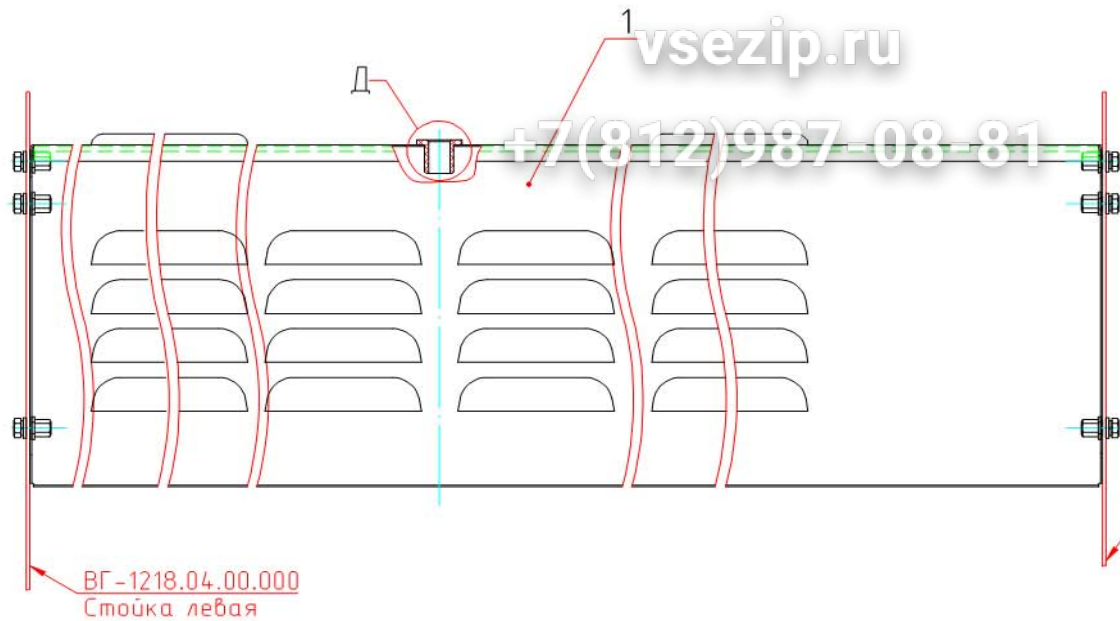
vsezip.ru

+7(812)987-08-81

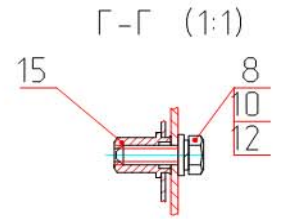
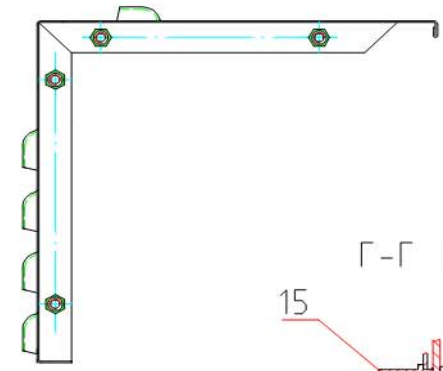
# Зип Общепит

vsezip.ru

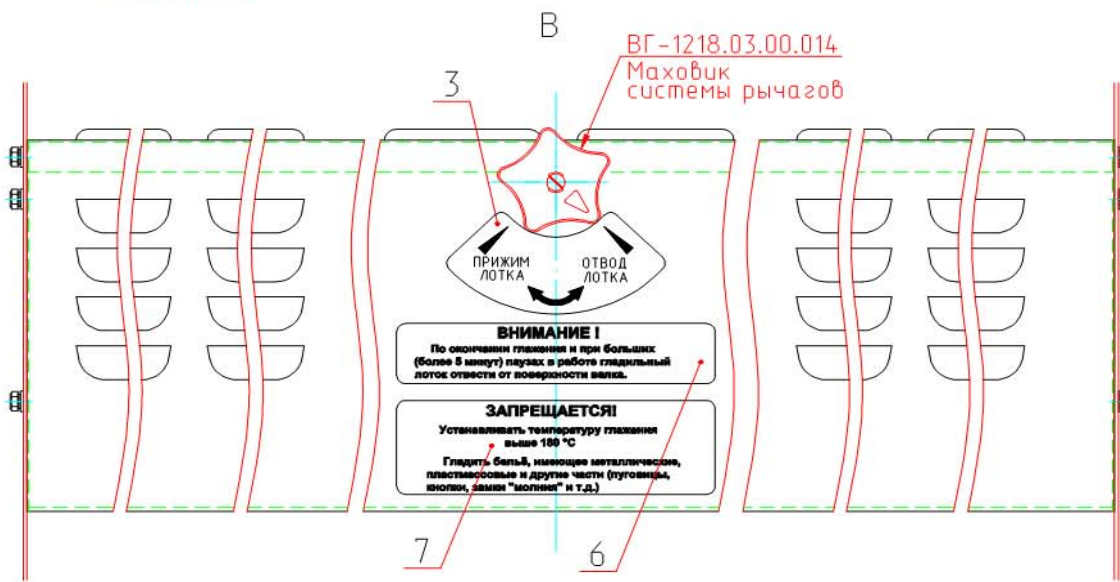
+7(812)987-08-81



ВГ-1218.05.00.000  
Стойка правая

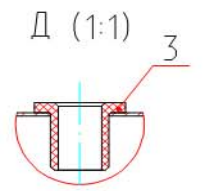
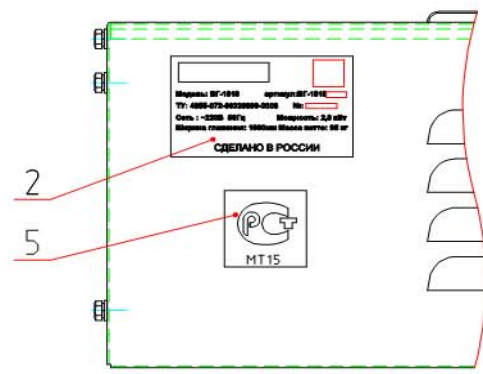


Б



**ВНИМАНИЕ!**  
По окончании глажения и при больших (более 5 минут) паузах в работе гладильный лоток отвести от поверхности вала.

**ЗАПРЕЩАЕТСЯ!**  
Устанавливать температуру глажения выше 160 °С  
Гладить: бельё, изделия металлические, пластиковые и другие части (пуговицы, кнопки, зажимы "молнии" и т.д.)





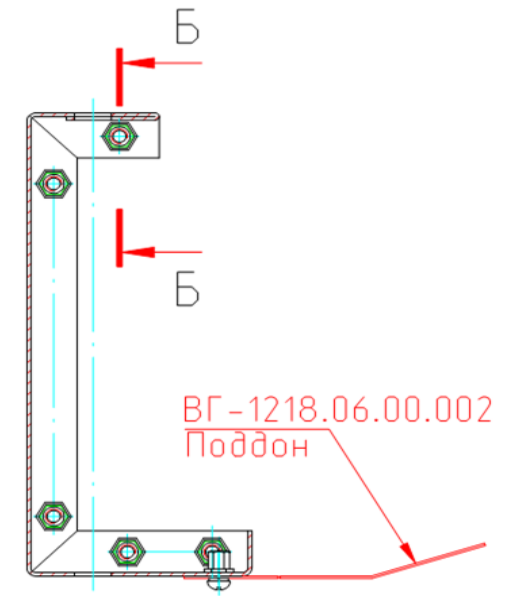
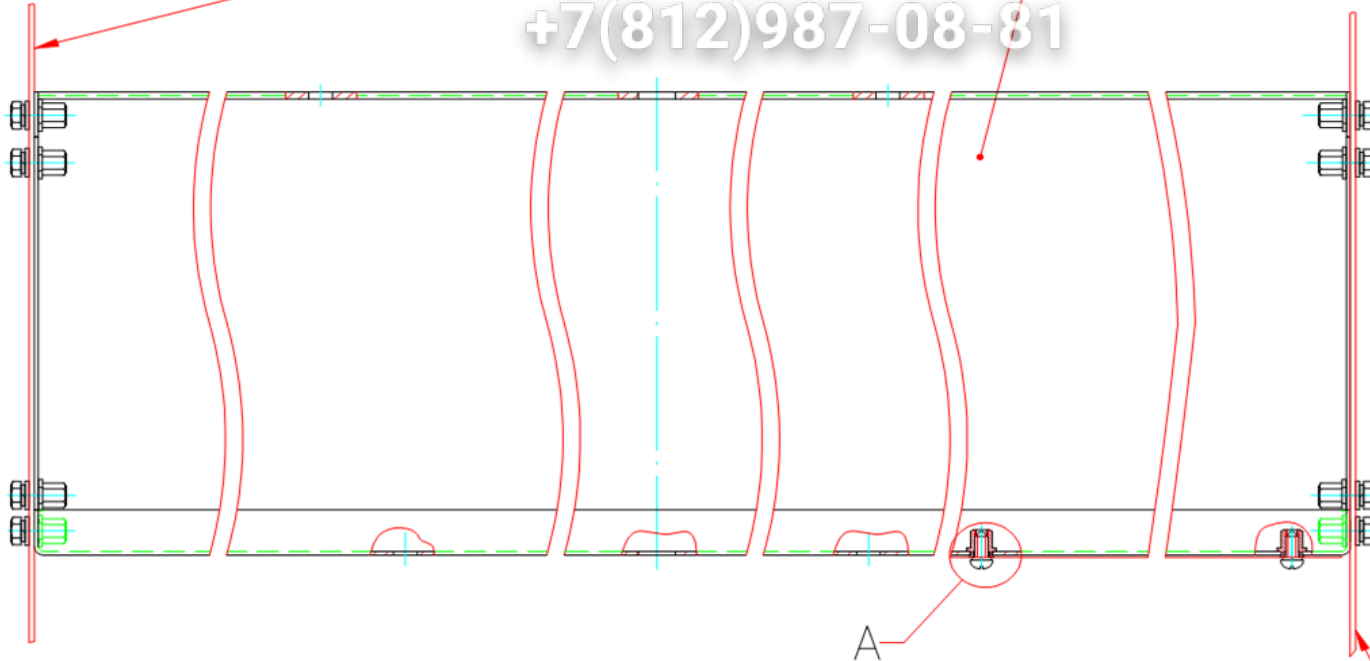
# Зип Общепит

ysezip.ru

+7(812)987-08-81

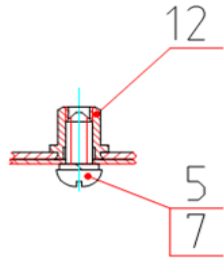
ВГ-1218.04.00.000  
Стойка левая

1

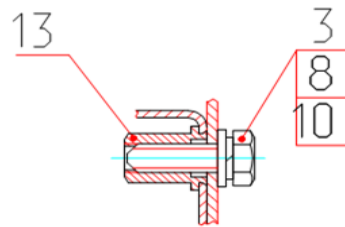


ВГ-1218.05.00.000  
Стойка правая

A (1:1)



Б-Б (1:1)

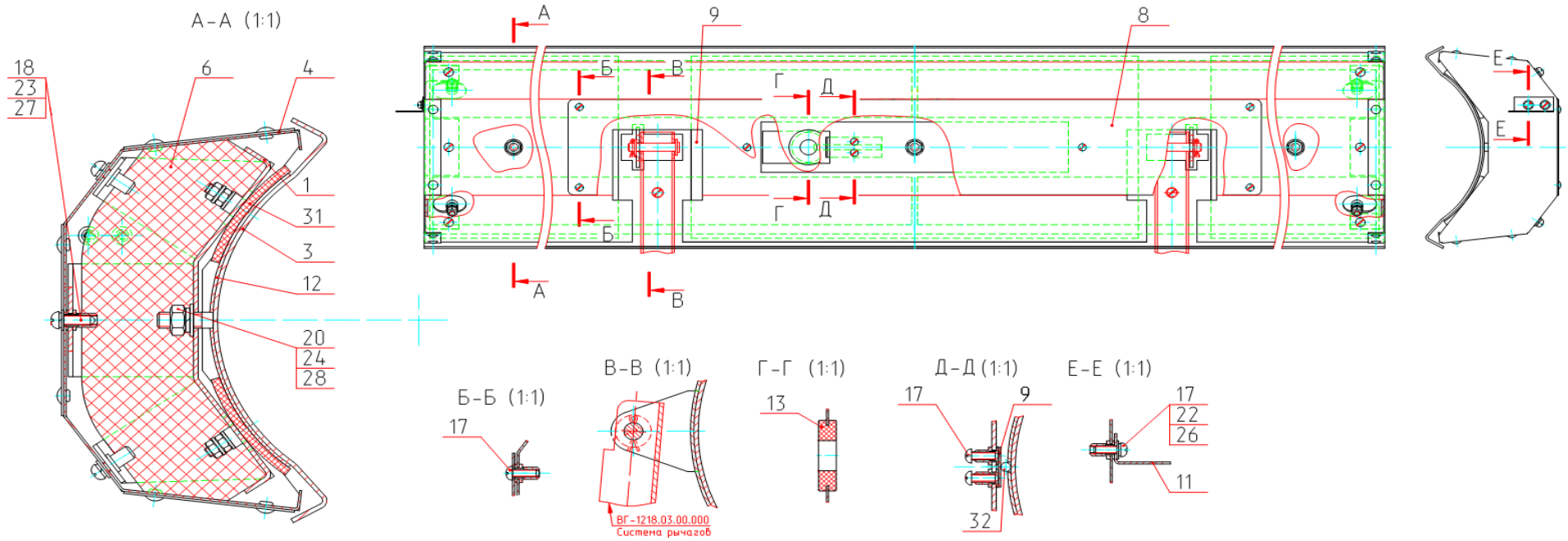




# Зип Общепит

vsezip.ru

+7(812)987-08-81



3 Zip-Общепит

vsezip.ru

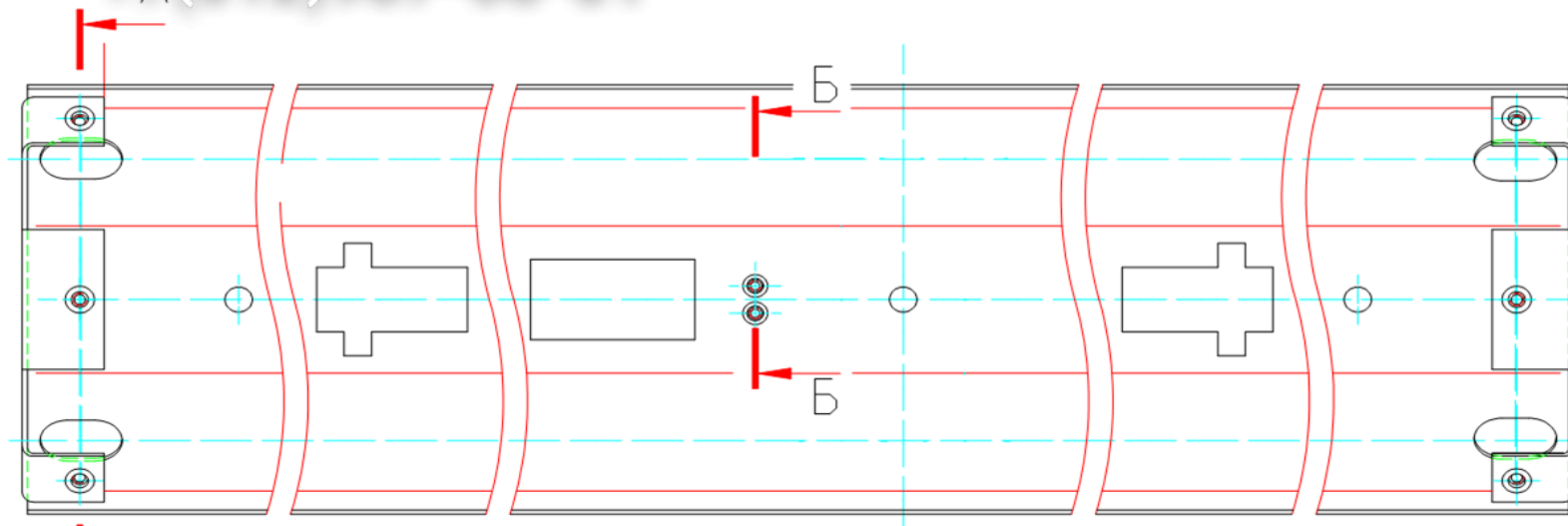
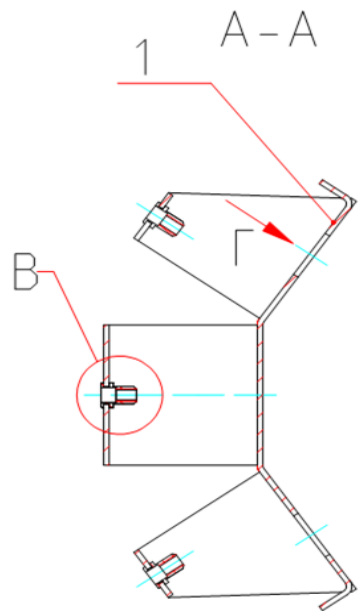
+7(812)987-08-81

Позиция	Обозначение	Базисное наименование	Кол-во	Ед. изм.	Изменения	Дата изменений	Взаимозаменяемость	Примечание
1	ВГ-1018.23.00.200	Прижим	1	шт	ВГ-1018.31-16	28.11.16 г.		
3	ВГ-1018.02.00.100	Ложе	1	шт				
4	ВГ-1018.02.00.300	Кожух	1	шт				
6	ВГ-1018.02.00.001	Накладка Плита теплоизоляционная Rockwool TEX БАТТС 125 50 мм 170х240 мм	2	шт				
8	ВГ-1218.02.00.001	Крышка	1	шт				
9	ВГ-1218.02.00.003	Накладка Плита теплоизоляционная Rockwool TEX БАТТС 125 50 мм 170х400 мм	1	шт				
10	ВГ-1218.02.00.004	Прижим	1	шт				
11	ВГ-1218.02.00.005	Уголок	1	шт				
12	ВГ-1018.23.00.002	Сектор	1	шт				
13	КП-129.05.00.002	Сальник	1	шт				
17		Винт В.М4-6gx12.56.016 ГОСТ 17473-80	10	шт				
18		Винт В.М5-6gx16.56.016 ГОСТ 17473-80	6	шт				
20		Гайка М8-6Н.6.019 ГОСТ 5915-70	3	шт				
22		Шайба 4 65Г 016 ГОСТ 6402-70	2	шт				
23		Шайба 5 65Г 019 ГОСТ 6402-70	6	шт				
24		Шайба 8 65Г 019 ГОСТ 6402-70	3	шт				
26		Шайба А.4.02.0115 ГОСТ 11371-78	2	шт				
27		Шайба А.5.02.0115 ГОСТ 11371-78	6	шт				
28		Шайба А.8.02.0115 ГОСТ 11371-78	3	шт				
31		Электронагреватель СКП 50,0-5,6/0,68-220	4	шт	ВГ-1018.25-14	10.10.14 г.		
31		<b>Электронагреватель СКП 101-5,6/1,35 220</b>	<b>2</b>	<b>шт</b>				
32		Термопреобразователь КТХА 02.01-С321-И-4.5-60/2000 ТУ 4211-001-10854341-04	1	шт				

# Зип Общепит

vsezip.ru

+7(812)987-08-81

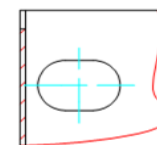
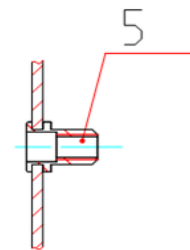
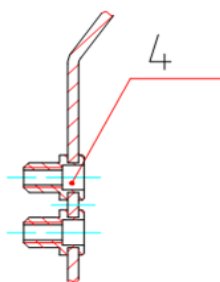


A

Б-Б (1:1)

В (1:1)

Г



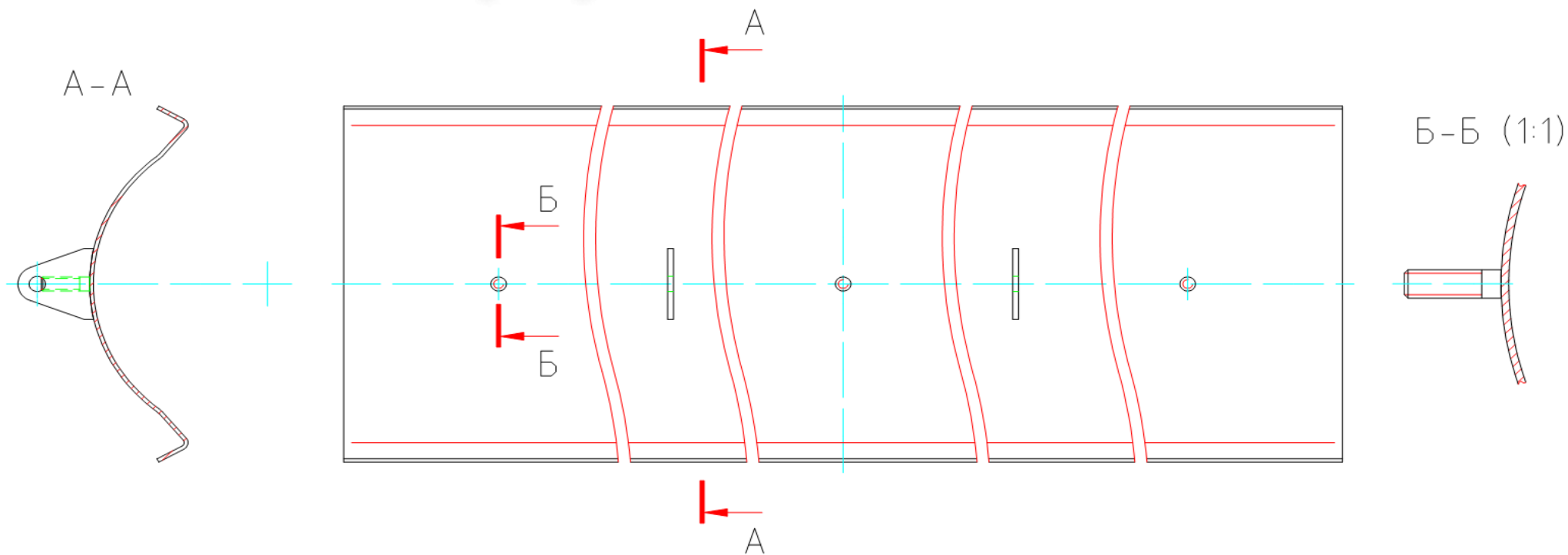




Зип Общепит

vsezip.ru

+7(812)987-08-81

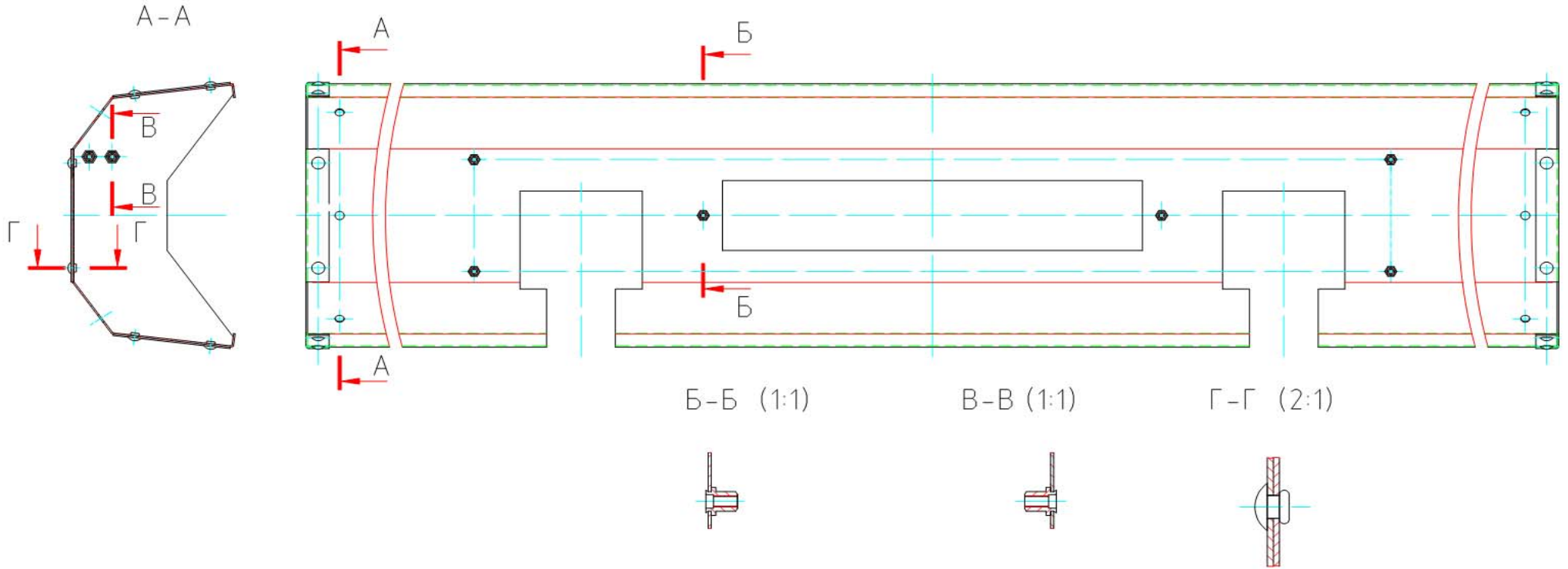




# Зип Общепит

vsezip.ru

+7(812)987-08-81

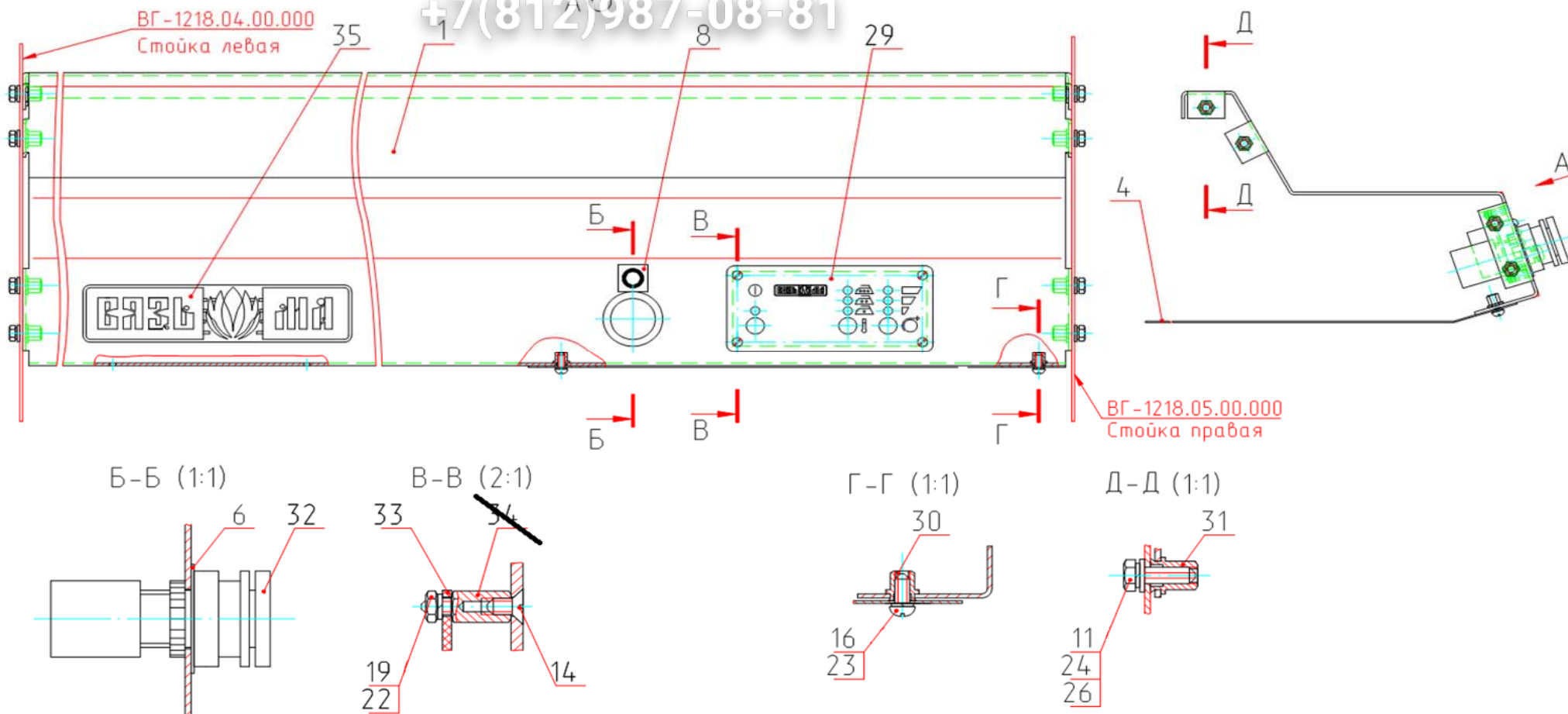




Зип Общепит

vsezip.ru

+7(812)987-08-81



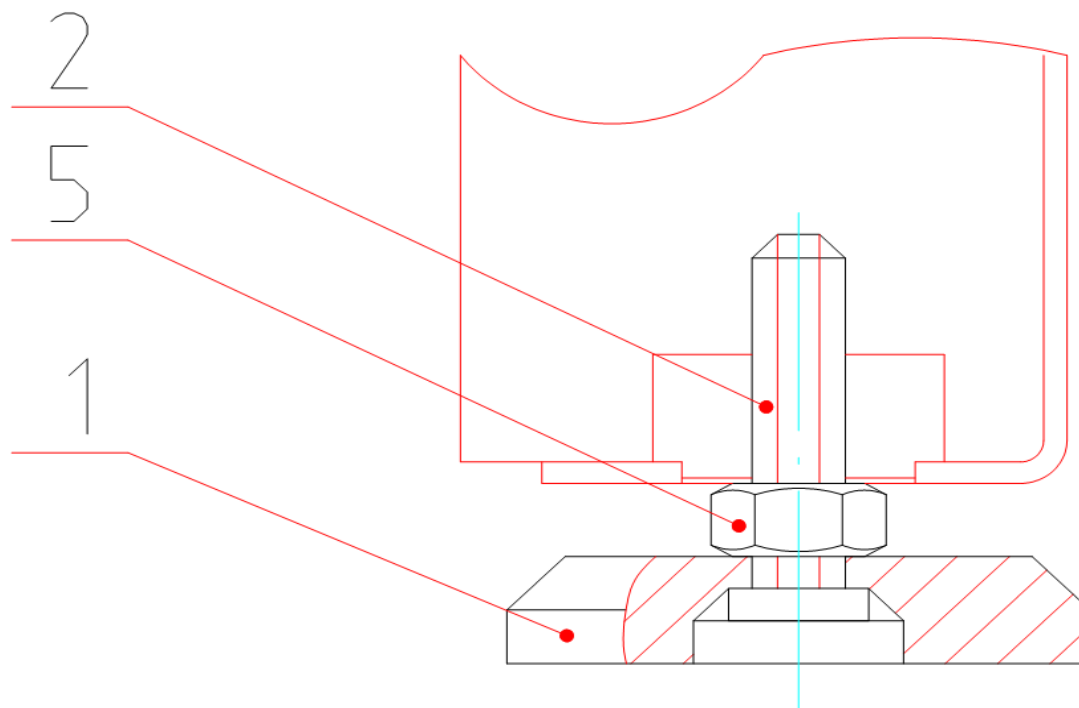
Позиция	Обозначение	Наименование	Кол-во	Ед. изм.	Изменения	Дата изменений	Взаимозаменяемость	Примечание
1	ВГ-1018.16.00.001	Панель	1	шт				*
4	ВГ-1018.06.00.002	Поддон	1	шт				
6	ЛЦ10.02.00.019-01	Шайба регулировочная	4	шт				
6	ВО-100.08.00.002	Аварийный стоп	1	шт	ВГ-1018.29-16	27.05.16 г.		
8	ЛС25.14.02.001-01	Аппликация	1	шт				
11		Болт М6-6gx20.56.0.9 ГОСТ 793-70	8	шт				
14		Винт В.М3-6gx6.56.016 ГОСТ 17475-80	4	шт				
16		Винт В.М5-6gx12.56.016 ГОСТ 17473-80	2	шт				
19		Гайка М3-6Н.6.016 ГОСТ 5915-70	4	шт				
22		Шайба 3 65Г 016 ГОСТ 6402-70	4	шт				
23		Шайба 5 65Г 019 ГОСТ 6402-70	2	шт				
24		Шайба 6 65Г 019 ГОСТ 6402-70	8	шт				
26		Шайба А.6.02.0115 ГОСТ 11371-78	8	шт				
29		Аппликация липкая РС-406	1	шт				
30		Заклепка-гайка MFX шестигранная 23Н05KVO25	2	шт				в сборе с поз. 1
31		Заклепка-гайка MFX шестигранная 23Н06KVO25	8	шт				в сборе с поз. 1
32		Кнопка LEB-22-1-С-R красн с фикс гриб "AUSPICIOUS"	1	шт				
33		Контроллер РС-406	1	шт				
34		Стойка РСНСН-10	4	шт				
35		Наклейка PP 0,35, 180x42, 2+0, СМҮК000100-00015	1	шт				

\*в сборе с поз. 30, 31


Зип Общепит

vsezip.ru

+7(812)987-08-81





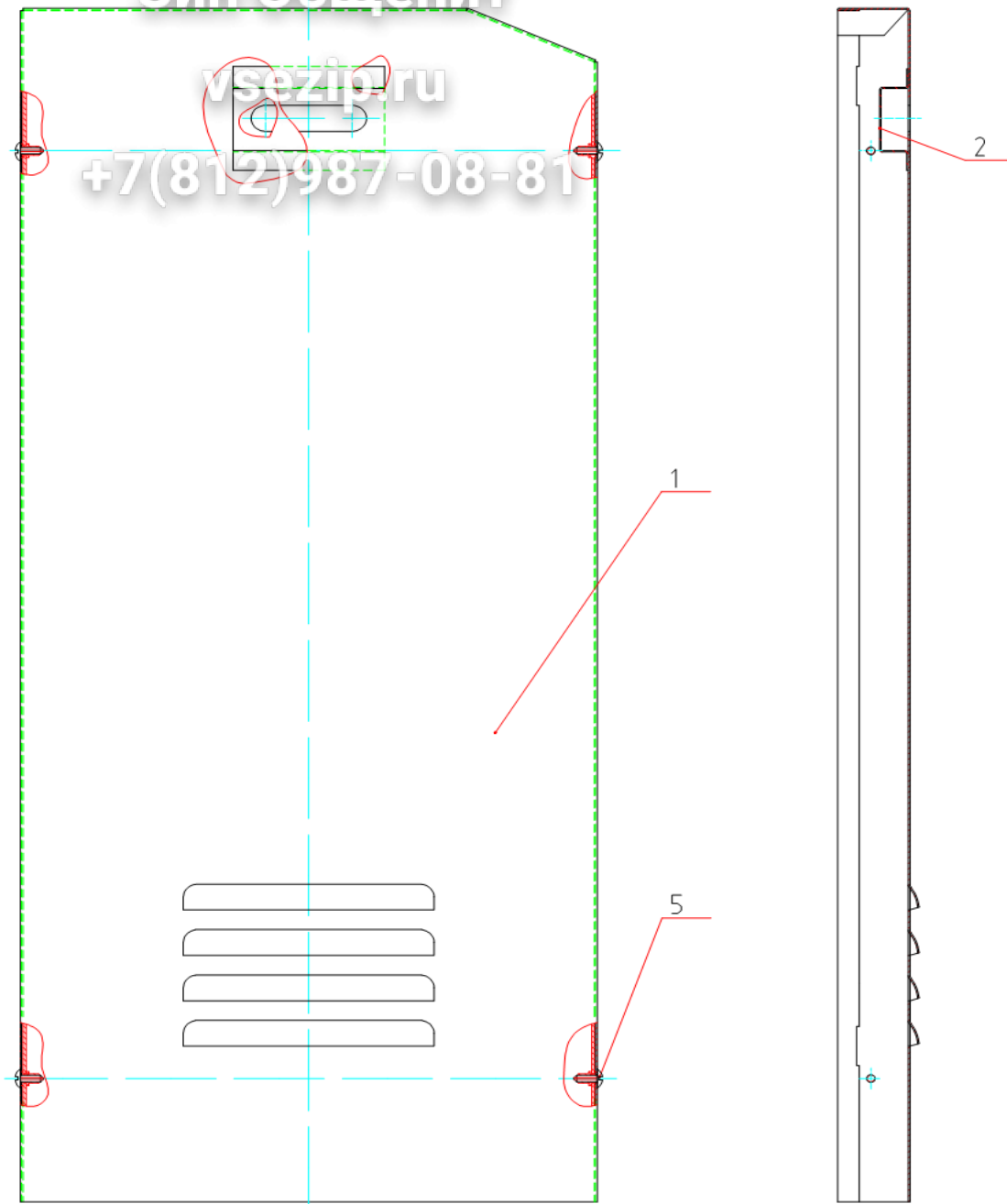
Позиция	Обозначение	Наименование	Кол-во	Ед. изм.	Изменения	Дата изменений	Взаимозаменяемость	Примечание
1	ВГ-1218.00.00.401	Бобышка	1	шт				в сборе с поз.2
2	ВГ-1218.00.00.402	Винт	1	шт				в сборе с поз.1
5		Гайка М8-6Н.6.019 ГОСТ 5915-70	1	шт				

**Зип-Общепит**  
 всеzip.ru  
 +7(812)987-08-81

Зип Общепит

vsezip.ru

+7(812)987-08-81

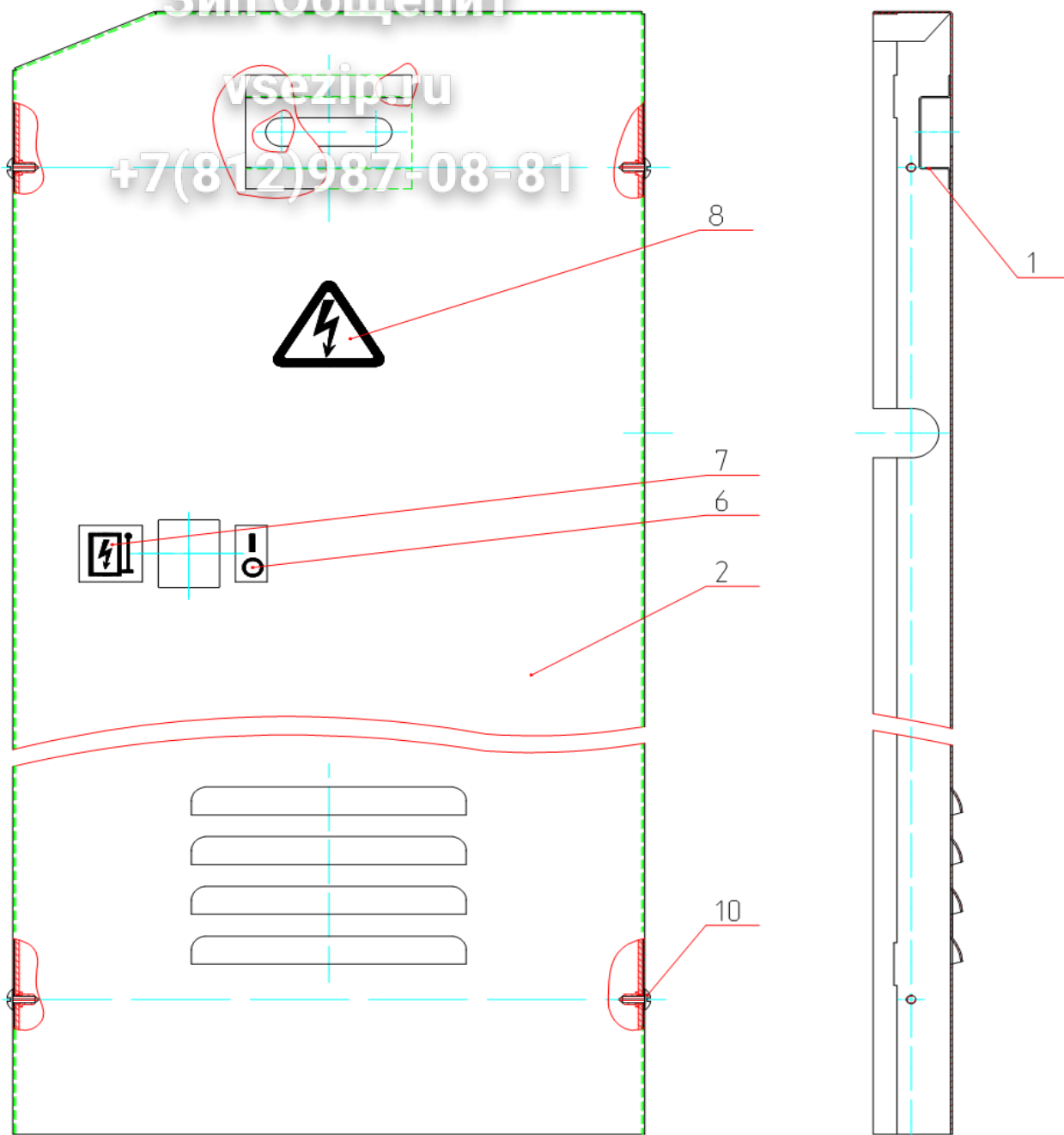




Зип Общепит

vsezip.ru

+7(812)987-08-81

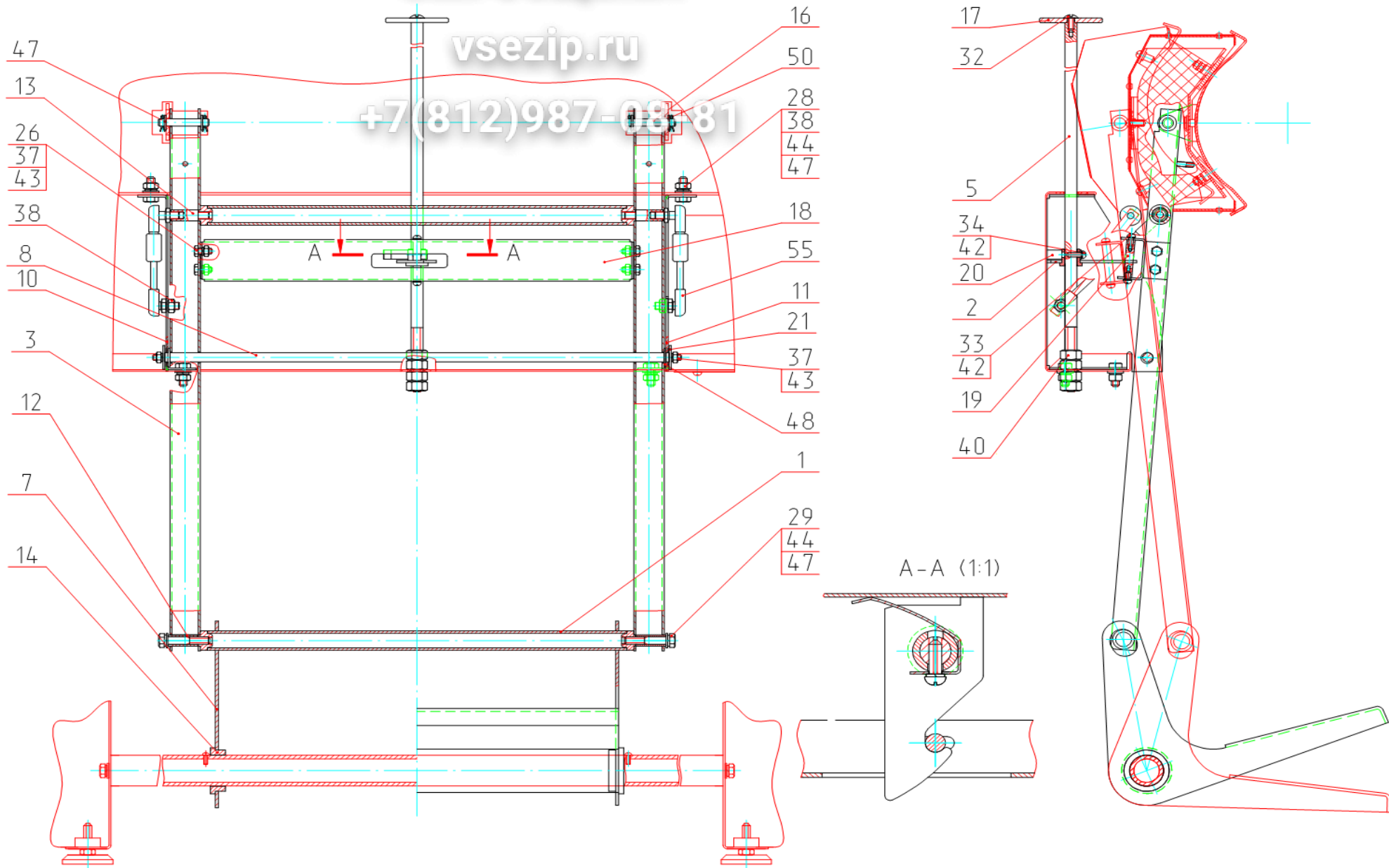


Позиция	Обозначение	Наименование	Кол-во	Ед. изм.	Изменения	Дата изменений	Взаимозаменяемость	Примечание
1	ВГ-1218.00.00.502	Скоба	1	шт				в сборе с поз.2
2	ВГ-1218.00.00.601	Облицовка правая	1	шт				в сборе с поз.1
6	ЛС25.00.00.014-01	Аппликация	1	шт				
7	ЛС25.00.00.014-02	Аппликация	1	шт				
8	ЛС25.14.00.003	Аппликация	1	шт				
10		Винт с прессшайбой М5-6g (16 цинк) DIN 967	4	шт				

Зип Общепит

vsezip.ru

+7(812)987-08-81

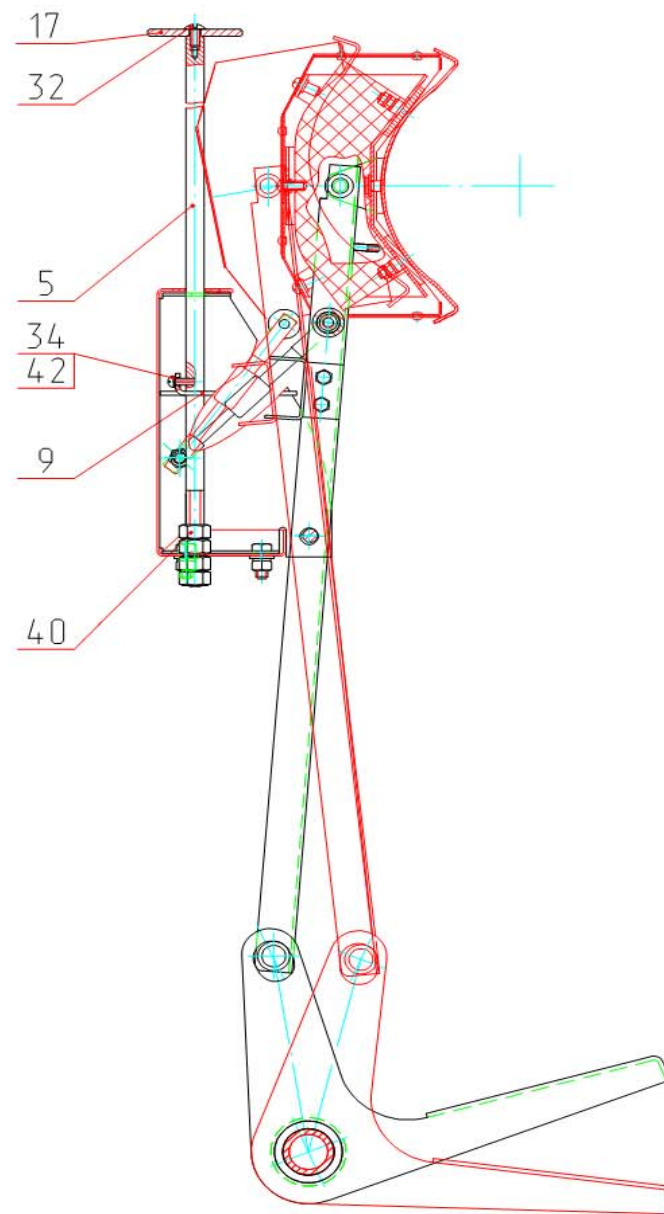
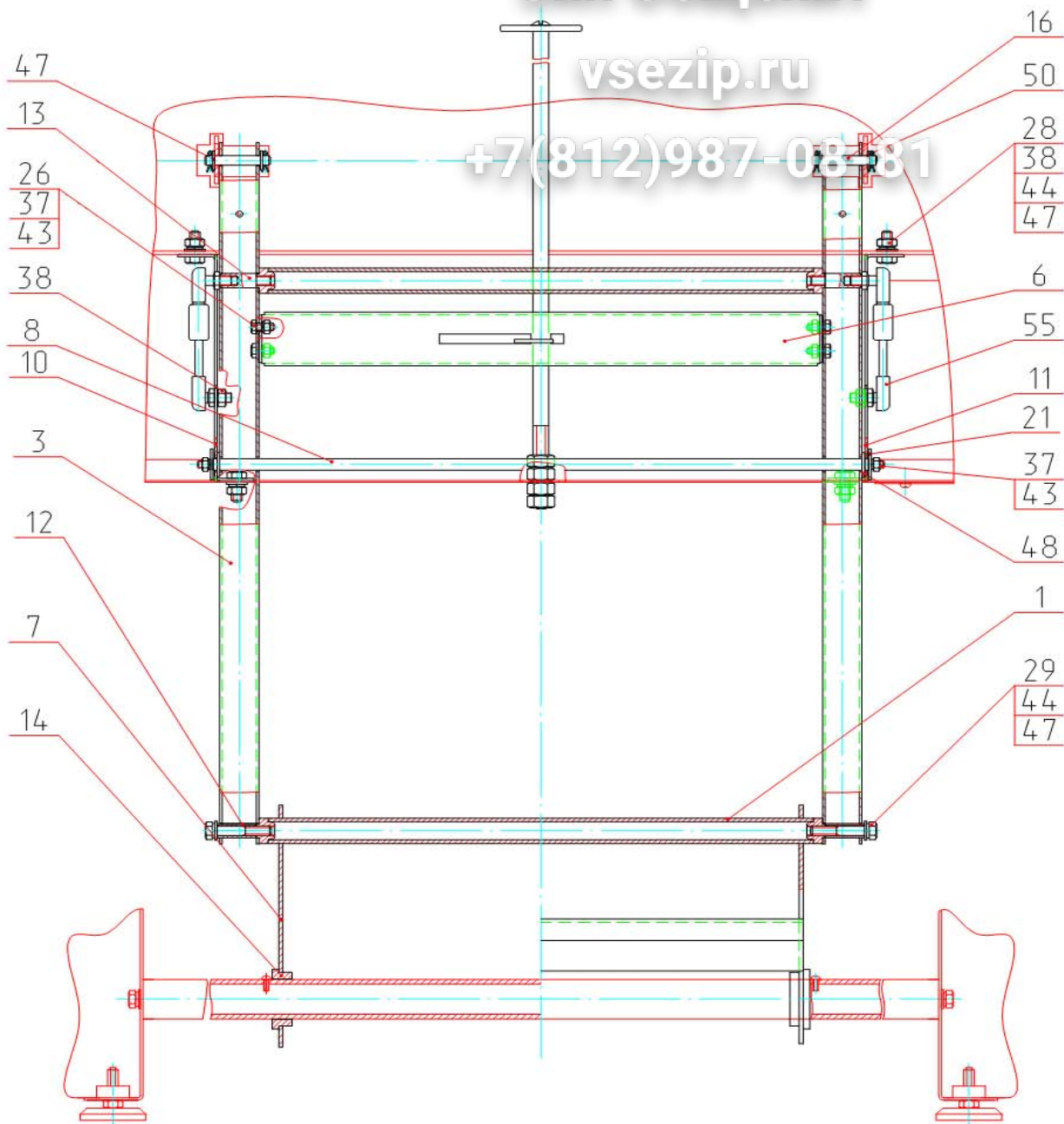


Позиция	Обозначение	Наименование	Кол-во	Ед. изм.	Изменения	Дата изменений	Взаимозаменяемость	Примечание
1	ВГ-1218.03.00.100	Стяжка	2	шт				
2	ВГ-1218.03.00.200	Фиксатор	1	шт	ВГ-1218.45-15	01.09.15 г.		
3	ВГ-1218.03.00.300	Швеллер	2	шт				
5	ВГ-1218.03.00.001	Стержень	1	шт				
7	ВГ-1218.03.00.003	Педаль	1	шт				
8	ВГ-1218.03.00.004	Стяжка	1	шт				
10	ВГ-1218.03.00.006	Кронштейн	1	шт				
11	ВГ 1218.03.00.006-01	Кронштейн	1	шт				
12	ВГ-1218.03.00.007	Втулка	2	шт				
13	ВГ-1218.03.00.008	Втулка	2	шт				
14	ВГ-1218.03.00.009	Втулка	2	шт				
16	ВГ-1218.03.00.012	Ось	2	шт				
17	ВГ-1218.03.00.014	Маховик	1	шт				
18	ВГ-1218.03.00.015	Швеллер - фиксатор	1	шт				
19	ВГ-1218.03.00.016	Ось	1	шт				
20	ВГ-1218.03.00.017	Пружина	1	шт				
21	ЛГ16.00.00.007	Шайба	2	шт				
26		Болт М6-6gx16.56.019 ГОСТ 7798-70	4	шт				
28		Болт М8-6gx20.56.019 ГОСТ 7798-70	6	шт				
29		Болт М8-6gx45.56.019 ГОСТ 7798-70	2	шт				
32		Винт с прессшайбой М6-6gx16 оцинк DIN967	1	шт				
33		Винт В.М5-6gx10.56.016 ГОСТ 17473-80	2	шт				
34		Винт В.М5-6gx16.56.016 ГОСТ 17473-80	1	шт				
37		Гайка М6-6Н.6.019 ГОСТ 5915-70	6	шт				
38		Гайка М8-6Н.6.019 ГОСТ 5915-70	8	шт				
40		Гайка М12-6Н.6.019 ГОСТ 5915-70	4	шт				
42		Шайба 5 65Г 019 ГОСТ 6402-70	3	шт				
43		Шайба 6 65Г 019 ГОСТ 6402-70	6	шт				
44		Шайба 8 65Г 019 ГОСТ 6402-70	8	шт				
47		Шайба А.8.02.0115 ГОСТ 11371-78	12	шт				
48		Шайба А.10.02.0115 ГОСТ 11371-78	2	шт				
50		Шплинт 2x16.016 ГОСТ 397-79	4	шт				
55		Пружина газовая 16-1-72,5-45-A201-B201/400N "SUSPA"	2	шт				

Зип Общепит

vsezip.ru

+7(812)987-08-81



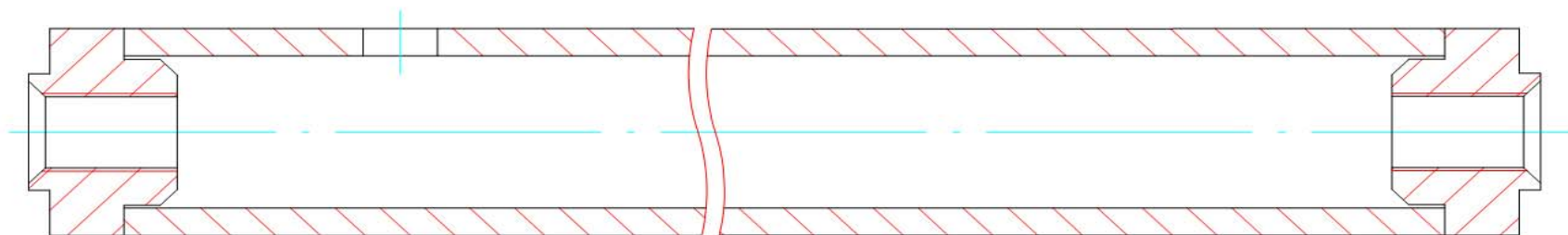


Позиция	Обозначение	Наименование	Кол-во	Ед. изм.	Изменения	Дата изменений	Взаимозаменяемость	Примечание
1	ВГ-1218.03.00.100	Стяжка	2	шт				
3	ВГ-1218.03.00.300	Швеллер	2	шт				
5	ВГ-1218.03.00.001	Стержень	1	шт				
6	ВГ-1218.03.00.002	Швеллер - фиксатор	1	шт				
7	ВГ-1218.03.00.003	Педаль	1	шт				
8	ВГ-1218.03.00.004	Стяжка	1	шт				
9	ВГ-1218.03.00.005	Фиксатор	1	шт				
10	ВГ-1218.03.00.006	Кронштейн	1	шт				
11	ВГ 1218.03.00.006-01	Кронштейн	1	шт				
12	ВГ-1218.03.00.007	Втулка	2	шт				
13	ВГ-1218.03.00.008	Втулка	2	шт				
14	ВГ-1218.03.00.009	Втулка	2	шт				
16	ВГ-1218.03.00.012	Ось	2	шт				
17	ВГ-1218.03.00.014	Маховик	1	шт				
21	ЛГ16.00.00.007	Шайба	2	шт				
26		Болт М6-6gx16.56.019 ГОСТ 7798-70	4	шт				
28		Болт М8-6gx20.56.019 ГОСТ 7798-70	6	шт				
29		Болт М8-6gx45.56.019 ГОСТ 7798-70	2	шт				
32		Винт с прессшайбой М6-6gx16 оцинк DIN967	1	шт				
34		Винт В.М5-6gx16.56.016 ГОСТ 17473-80	1	шт				
37		Гайка М6-6Н.6.019 ГОСТ 5915-70	6	шт				
38		Гайка М8-6Н.6.019 ГОСТ 5915-70	8	шт				
40		Гайка М12-6Н.6.019 ГОСТ 5915-70	4	шт				
42		Шайба 5 65Г 019 ГОСТ 6402-70	1	шт				
43		Шайба 6 65Г 019 ГОСТ 6402-70	6	шт				
44		Шайба 8 65Г 019 ГОСТ 6402-70	8	шт				
47		Шайба А.8.02.0115 ГОСТ 11371-78	12	шт				
48		Шайба А.10.02.0115 ГОСТ 11371-78	2	шт				
50		Шплинт 2x16.016 ГОСТ 397-79	4	шт				
55		Пружина газовая 16-1-72,5-45-А201-В201/400N "SUSPA"	2	шт				

Зип Общепит

vsezip.ru

+7(812)987-08-81



Зип-Общепит

Наименование

Кол-во

Ед. изм.

Изменения

Дата  
изменений

Взаимозаменяемость

Примечание

ВГ-1218.03.00.100

Стяжка

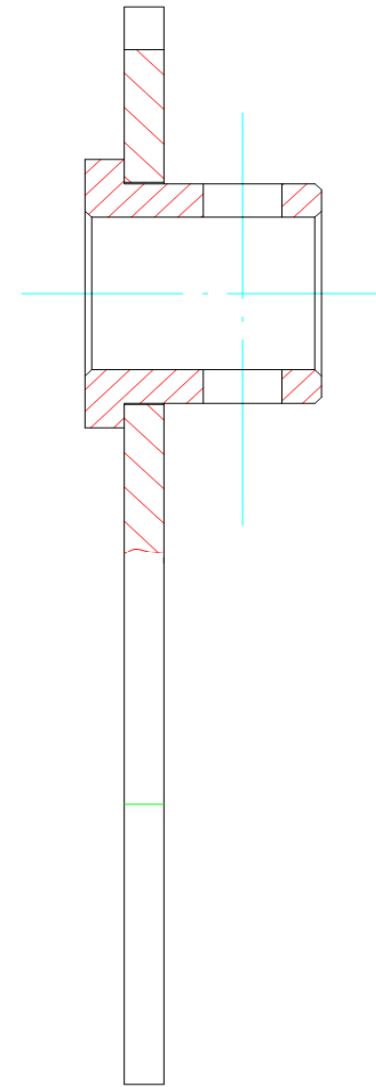
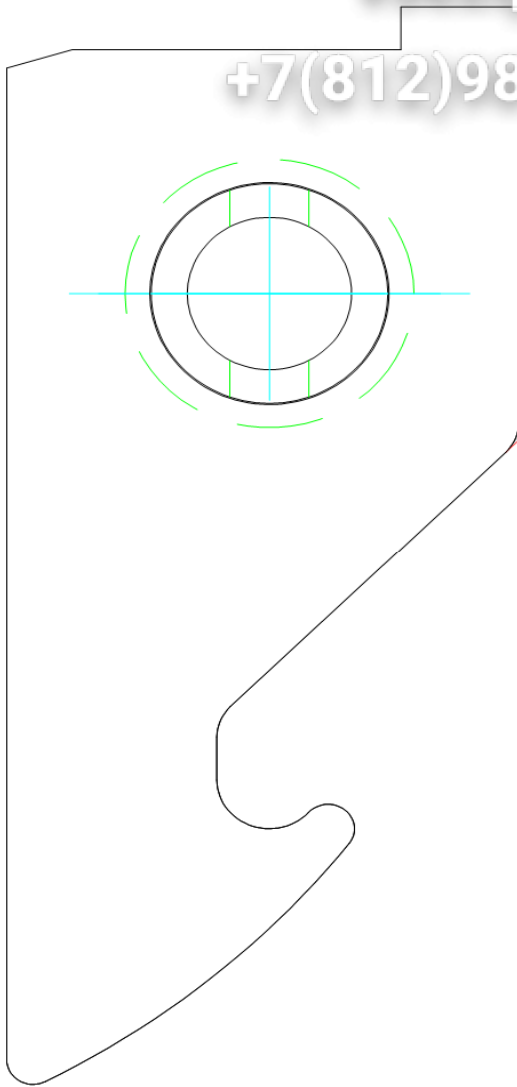
vsezip.ru

+7(812)987-08-81

Зип Общепит

vsezip.ru

+7(812)987-08-81

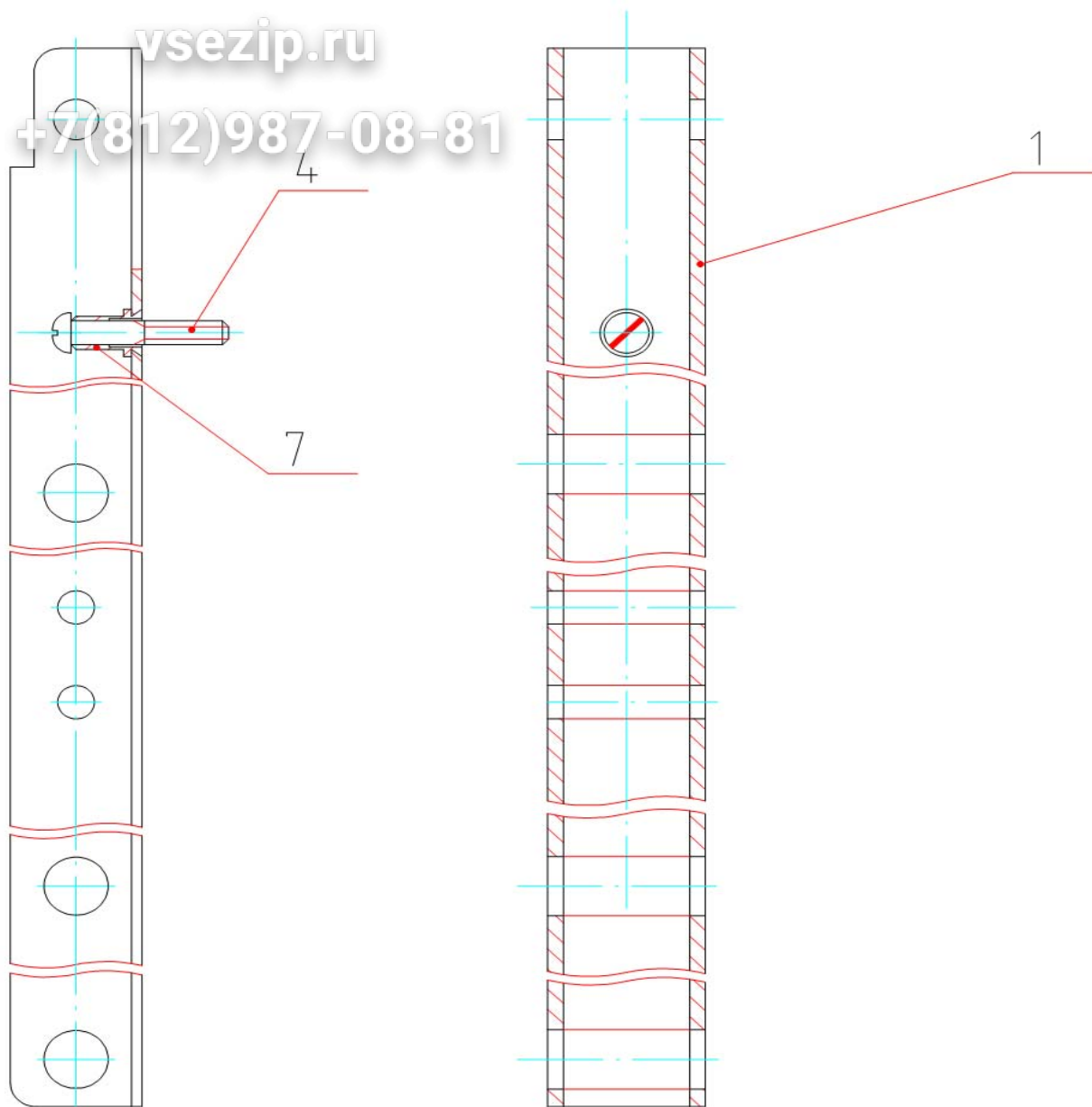




# Зип Общепит

vsezip.ru

+7(812)987-08-81

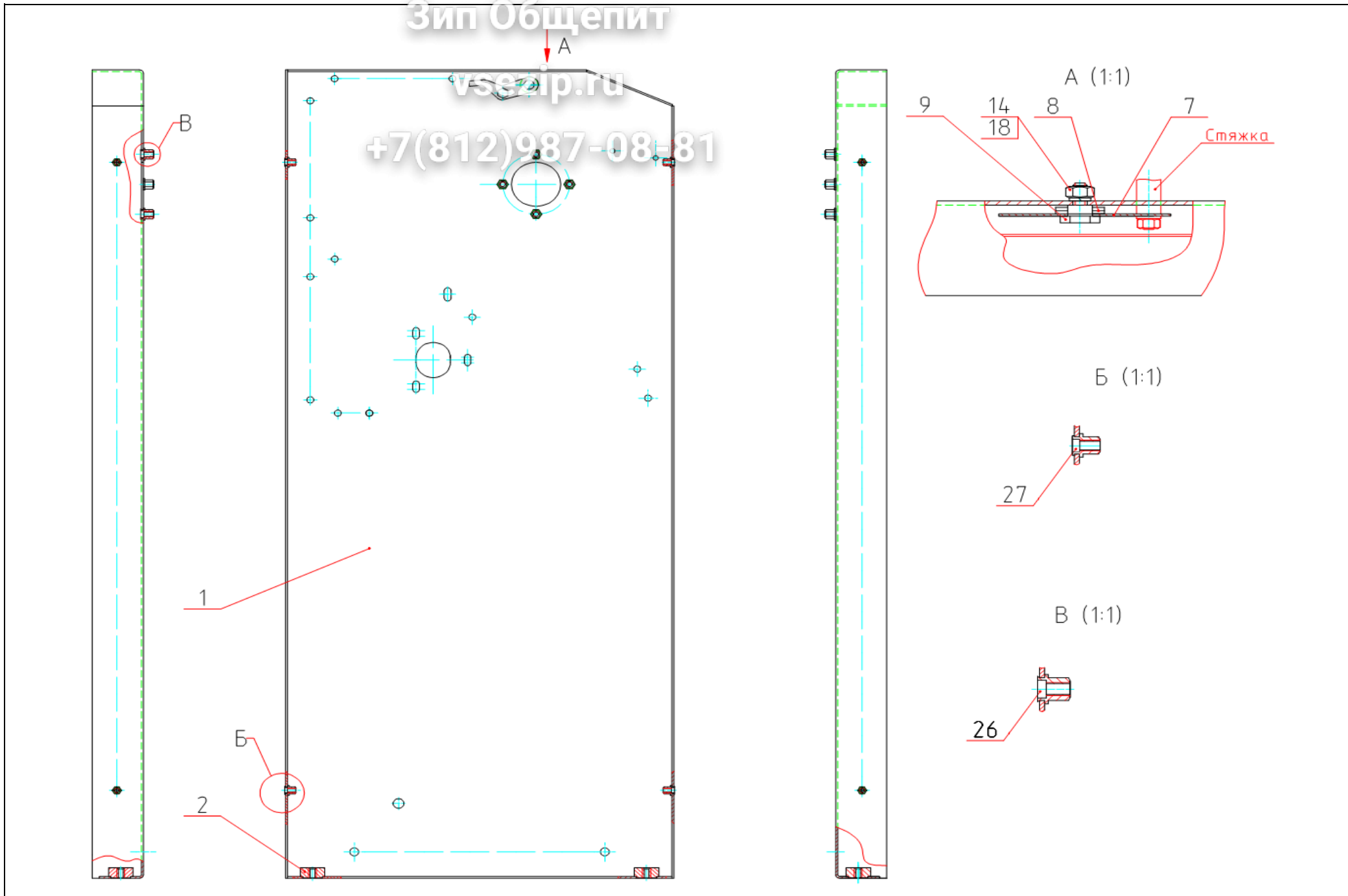


Позиция	Обозначение	Наименование	Кол-во	Ед. изм.	Изменения	Дата изменений	Взаимозаменяемость	Примечание
1	ВГ-1218.03.00.301	Швеллер	1	шт				в сборе с поз.7
4		Винт с прессшайбой М5-6gx30 оцинк DIN967	1	шт				
7		Заклепка-гайка MFX шестигранная 23Н.05.2/С25	1	шт				в сборе с поз.1

Зип Общепит

vsezip.ru

+7(812)987-08-81





Зип-Общепит

vsezip.ru

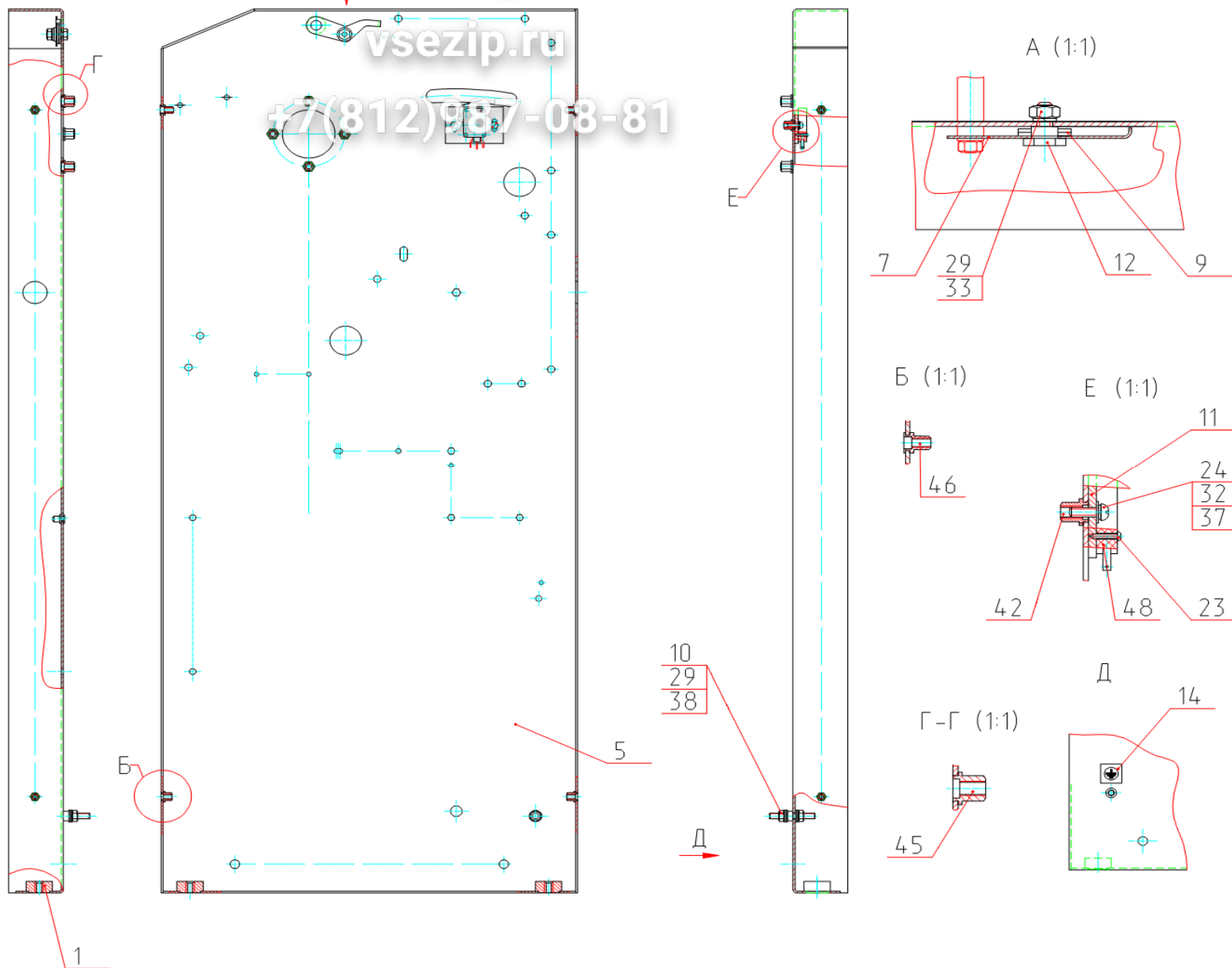
7(812)987-08-81

Позиция	Обозначение	Наименование	Кол-во	Ед. изм.	Изменения	Дата изменений	Взаимозаменяемость	Примечание
1	ВГ-1218.04.00.001	Стойка левая	1	шт				*
2	ВГ-1218.04.00.002	Бобышка	2	шт				в сборе с поз.1
7	ВГ-1218.05.00.003-01	Кронштейн	1	шт				
8	ВГ-1218.05.00.005	Шайба	2	шт				
9	ВГ-1218.05.00.008	Болт специальный	1	шт				
14		Гайка М6-6Н.6.019 ГОСТ 5915-70	1	шт				
18		Шайба 6 65Г 019 ГОСТ 6402-70	1	шт				
26		Заклепка-гайка MFХ шестигранная 23Н06KVO25	4	шт				в сборе с поз.1
27		Заклепка-гайка MFХ шестигранная 23Н05СО30	4	шт				в сборе с поз.1
*в сборе с поз. 2, 26, 27								

Зип Общепит

vsezip.ru

+7(812)987-08-81



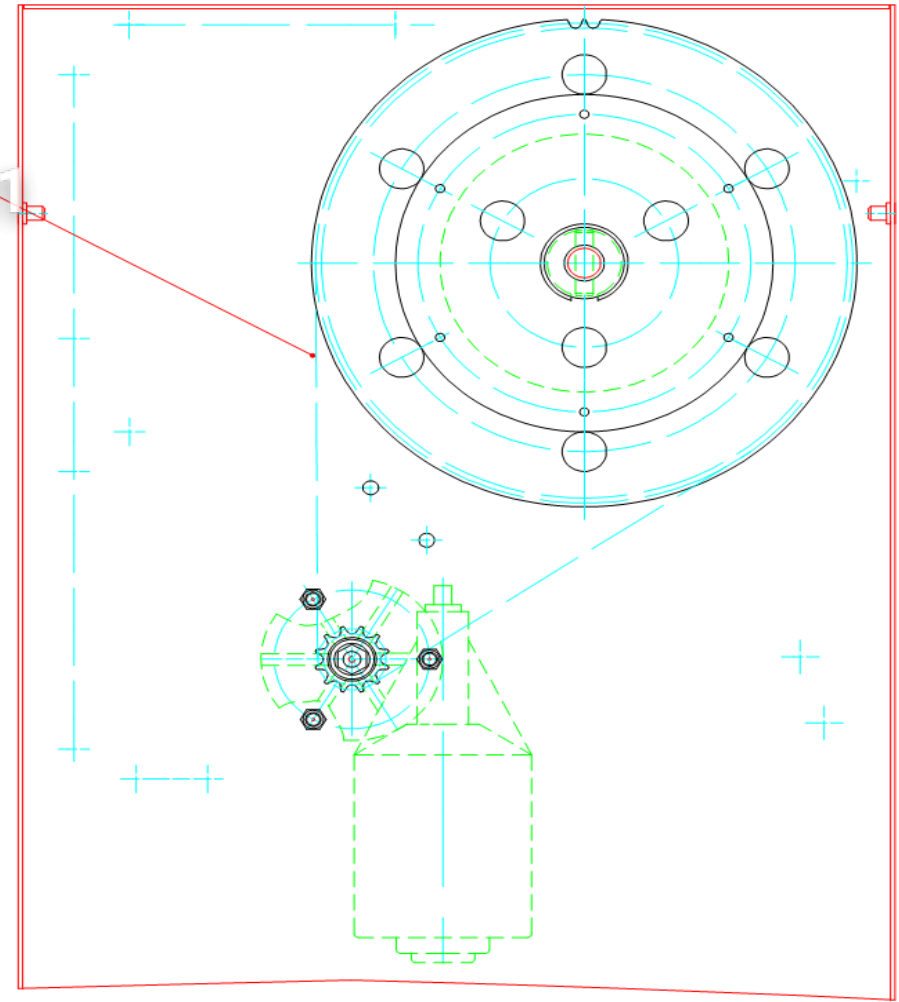
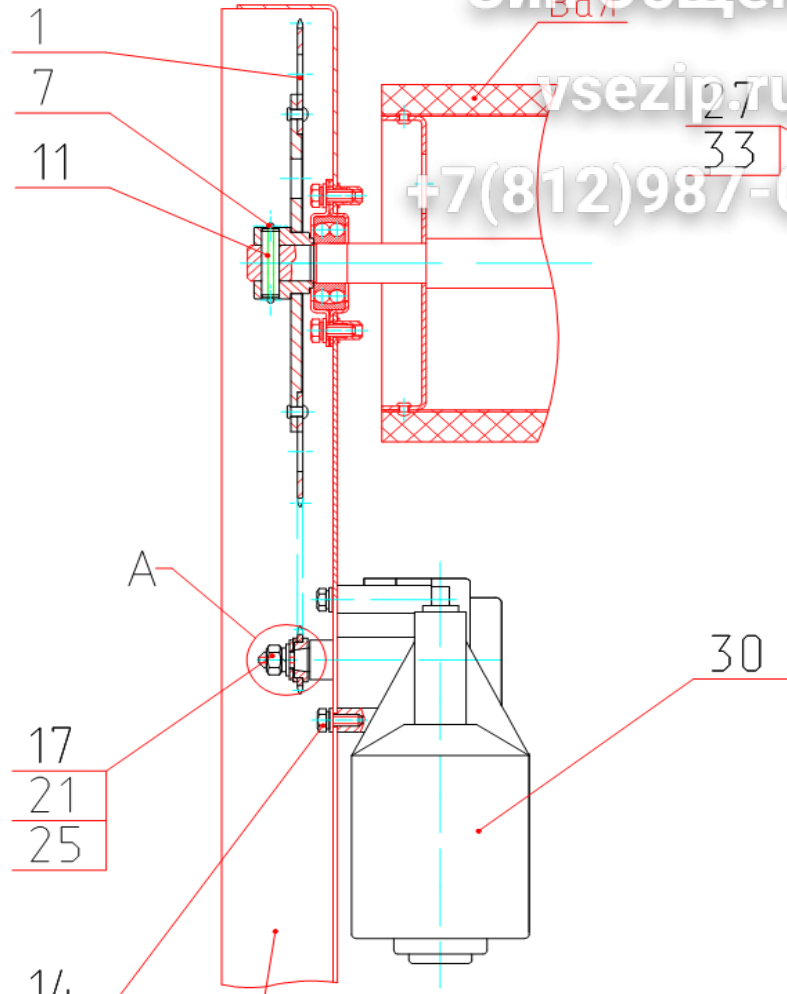


Зип.Общепит

vsezip.ru

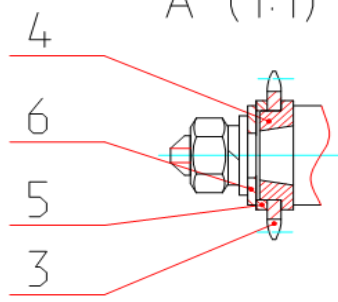
27  
33

+7(812)987-08-81



Стойка левая

A (1:1)

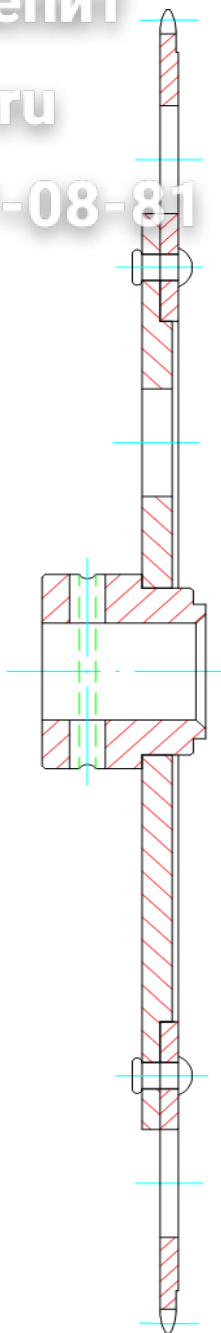


Позиция	Обозначение	Наименование	Кол-во	Ед. изм.	Изменения	Дата изменений	Взаимозаменяемость	Примечание
1	ВГ-1218.09.00.100	Звездочка ведомая	1	шт				
3	ВГ-1218.09.00.001	Звездочка ведущая	1	шт				
4	ВГ-1218.09.00.002	Втулка	1	шт				
5	ВГ-1218.09.00.003	Шайба	1	шт				
6	ВГ-1218.09.00.004	Шайба	1	шт				
7	ВГ-1218.09.00.005	Кольцо	1	шт				
9	Л10.06.00.025	Шайба	6	шт				
11	ЛЦ10.02.00.501-02	Штифт 6h11x34 ГОСТ 3128-70	1	шт				
14		Болт М6-6gx16.56.019 ГОСТ 7798-70	3	шт				
17		Гайка М8-6Н.6.019 ГОСТ 5915-70	1	шт				
20		Шайба А.6.02.0115 ГОСТ 11371-78	3	шт				
21		Шайба А.8.02.0115 ГОСТ 11371-78	1	шт				
24		Шайба 6 65Г 019 ГОСТ 6402-70	3	шт				
25		Шайба 8 65Г 019 ГОСТ 6402-70	1	шт				
27		Звено С-ПР-8-460 ГОСТ 13568-75	1	шт				
30		Мотор-редуктор 16.3730 24В; 7,2 Вт; 2,0А; 35 об/мин	1	шт				
33		Цепь ПР-8-460 ГОСТ 13568-75	119	зв				

Зип Общепит

vsezip.ru

+7(812)987-08-81

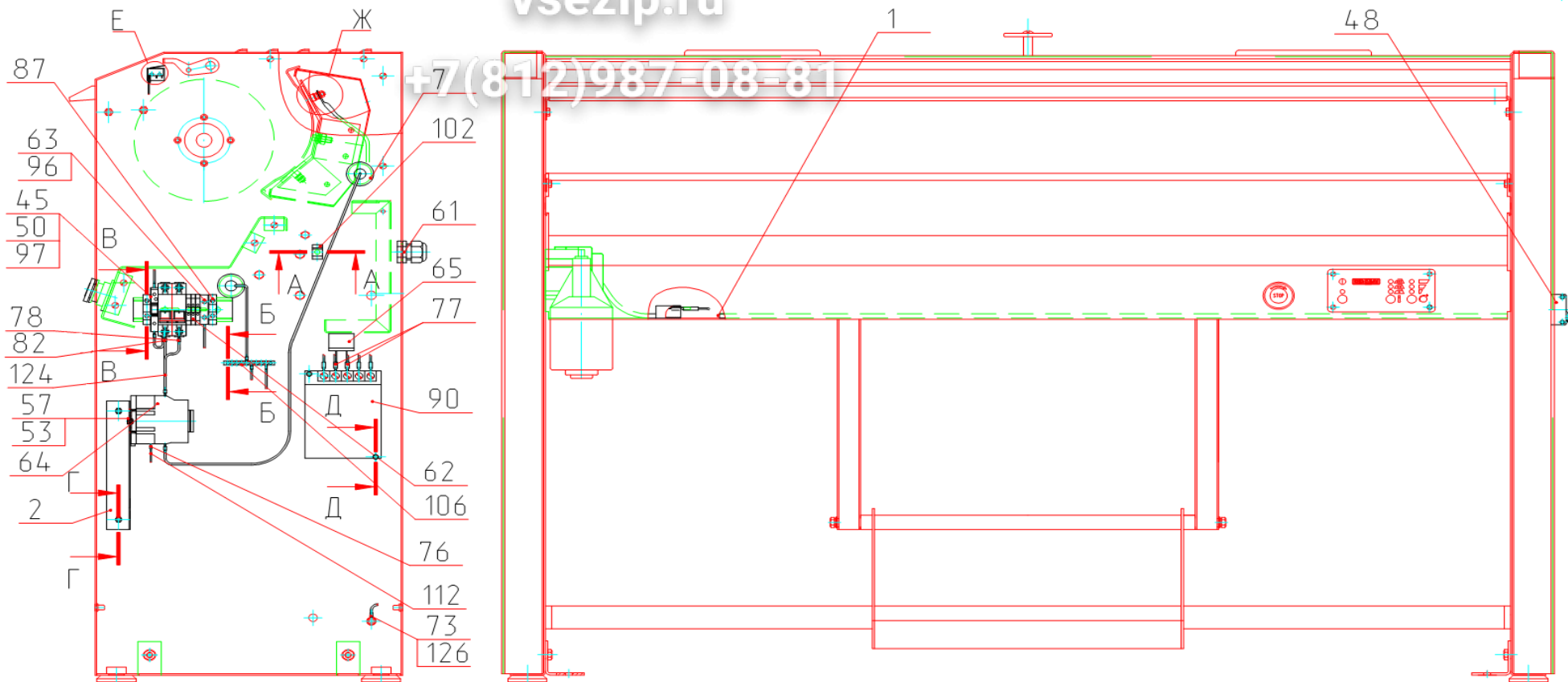




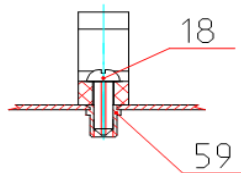
# Зип Общепит

vsezip.ru

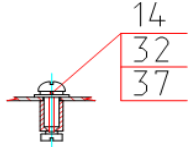
+7(812)987-08-81



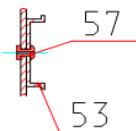
A-A (1:1)



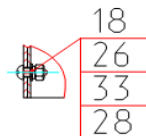
B-B (1:2)



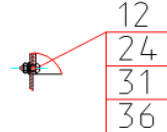
V-V (1:2)



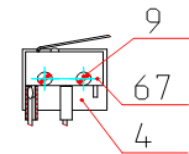
Г-Г (1:2)



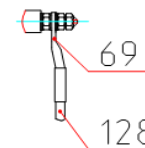
Д-Д (1:2)



E (1:1)



Ж (1:2) ○





Позиция	Обозначение	Наименование	Кол-во	Ед. изм.	Изменения	Дата изменений	Взаимозаменяемость	Примечание
1	ВГ-1218.20.01.000	Жгут привода	1	шт				
2	ВГ-1218.10.00.001	Уголок	1	шт				
4	ЛО-7.03.00.603	Прокладка	1	шт				
5	ВГ-1630.08.00.002	Аппликация липкая	1	шт				
7	КП-129.05.00.002	Сальник	2	шт				
9		Винт В.М2-6gx10.56.013 ГОСТ 17473-80	2	шт				
12		Винт В.М3-6gx8.36.016 ГОСТ 17474-80	2	шт				
14		Винт В.М4-6gx12.36.016 ГОСТ 17474-80	2	шт				
18		Винт В.М5-6gx12.36.016 ГОСТ 17474-80	4	шт				
24		Гайка М3-6Н.6.016 ГОСТ 5915-70	2	шт				
26		Гайка М5-6Н.6.016 ГОСТ 5915-70	4	шт				
31		Шайба 3 65Г 016 ГОСТ 6402-70	2	шт				
32		Шайба 4 65Г 016 ГОСТ 6402-70	2	шт				
33		Шайба 5 65Г 019 ГОСТ 6402-70	4	шт				
36		Шайба А.3.02.0115 ГОСТ 11371-78	2	шт				
38		Шайба А.5.02.0115 ГОСТ 11371-78	4	шт				
45		Вставка плавкая ВП 2Б-1В 2,5А ОЮО.481.005ТУ	1	шт				
48		Выключатель ВА47-29-2Р-С 16А 400В ТУ2000 АГИЕ.641.235.003	1	шт				
50		Держатель предохранителя ASK 2 LD-220 "KLEMSAN"	1	шт				
51		Диод КД226А Уобр и max 100В Iпр. ср. max 1,7 А	1	шт	ВГ-1218.46-15	27.08.15 г.		
53		DIN-рейка 35мм "AUSPICIOUS"	0,2	м				
57		Заклепка MFX 10024010 4,0x10,0	4	шт				
59		Заклепка-гайка MFX шестигранная 23Н05KVO25	1	шт				
61		Сальник PG-16	1	шт				
62		Клеммник AVK-2.5 серый "KLEMSAN"	3	шт				
63		Клеммник AVK-10 синий "KLEMSAN"	1	шт				
64		Контактор КМИ-11210 230В 12А ТУ02 АГИЕ.644336.028	1	шт				
65		Конденсатор К73-17-63В-0,68мкФ ±10% ТУ6261-015-07594095-06	1	шт				
67		Микропереключатель SM5-02N-25G 250В 5А ON-ON SPDT	4	шт	ВГ-1018.26-15	22.05.15 г.		
67		Микропереключатель SM5-02N-38G 250В 5А ON-ON SPDT	1	шт				
69		Наконечник кабельный 2.5-5-2.6 ГОСТ 7386-80	12	шт				
73		Наконечник НКИ 6-6 кольцевой изолированный	2	шт				
76		Наконечник штыревой втулочный НШВИ 0.5-8	28	шт				
77		Наконечник штыревой втулочный НШВИ 1.0-8	7	шт				
78		Наконечник штыревой втулочный НШВИ 1.5-8	10	шт				
79		Наконечник штыревой втулочный НШВИ 2.5-8	4	шт				
82		Наконечник штыревой втулочный НШВИ (2) 2.5-10	2	шт				
85		Разъем плоский РППИ-М 1.5-7 0.8 ТУ 3424-001-59861269-2004	4	шт	ВГ-1218.48-15	30.11.2015		
85		Разъем плоский РППИ-М 1.5-(6,3) ТУ 3424-001-59861269-2004	4	шт				
87		Ограничитель на DIN-рейку WGD 1 "KLEMSAN"	6	шт				
90		Источник пит импульс NES-50-24 230AC 24VDC-2.2A "MeanWell"	1	шт				
96		Торцевой изолятор NPP 2.5-10 "KLEMSAN"	1	шт				
97		Торцевой изолятор NPS 2 Фирма "KLEMSAN"	2	шт				
100		Хомут 98x2,5	39	шт				
102		Хомутный держатель CFC16	1	шт				



# Зип Общепит

vsezip.ru

+7(812)987-08-81

