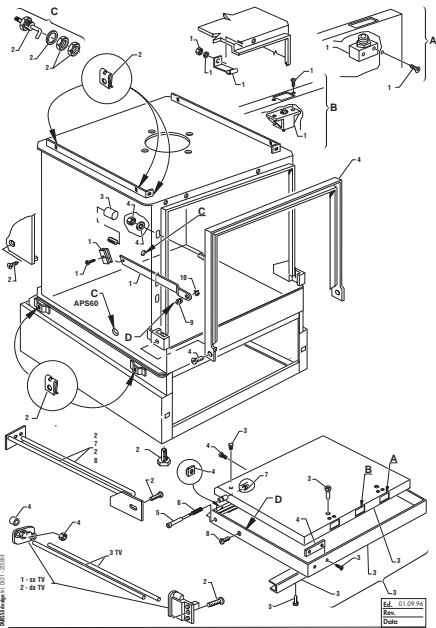


## APS

+7(812)987-08081  
 Ordini parti ricambio  
 How to order any spare parts

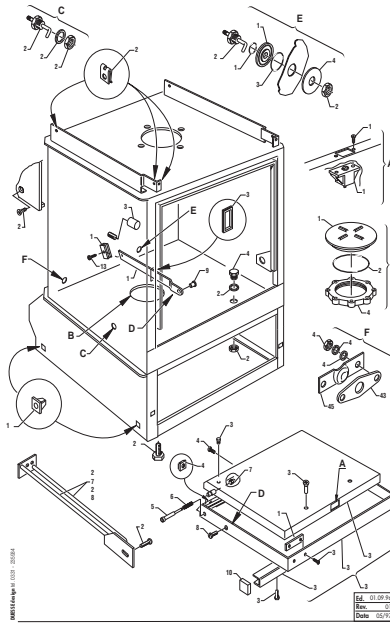
HOOVVED®  
 VENEGONO S. - Varese (Italy)

**FIG. 1**  
**APS - APSE**



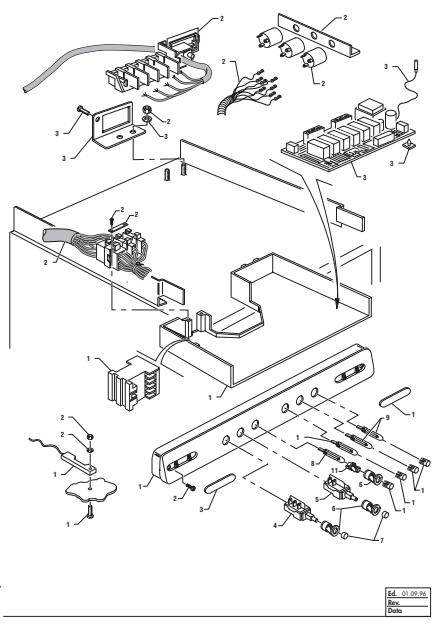
HOOVVED®  
 VENEGONO S. - Varese (Italy)

**FIG. 1/A**  
**APSE**



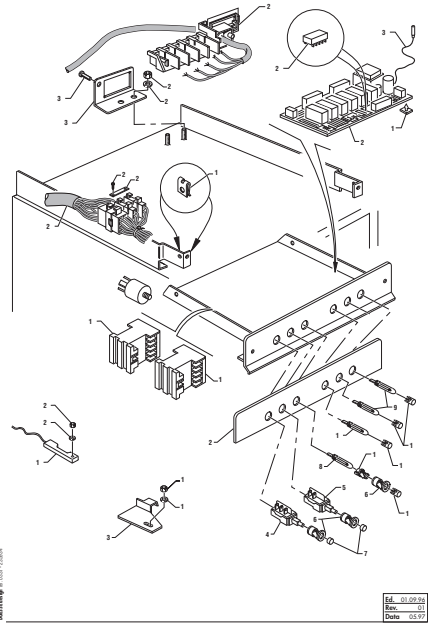
HOOVVED®  
 VENEGONO S. - Varese (Italy)

**FIG. 2**  
**APSE**



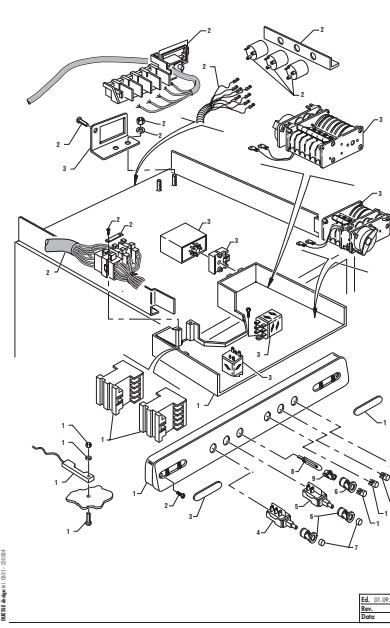
HOOVVED®  
 VENEGONO S. - Varese (Italy)

**FIG. 2/A**  
**APSE**



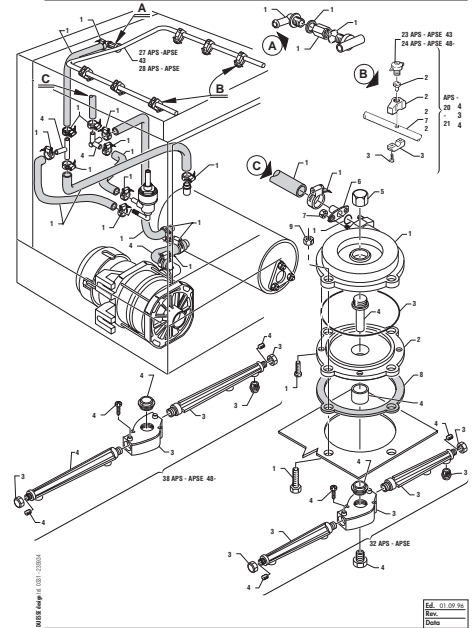
HOOVVED®  
 VENEGONO S. - Varese (Italy)

**FIG. 3**  
**APS**



HOOVVED®  
 VENEGONO S. - Varese (Italy)

**FIG. 4**  
**APS - APSE 43-48-53**



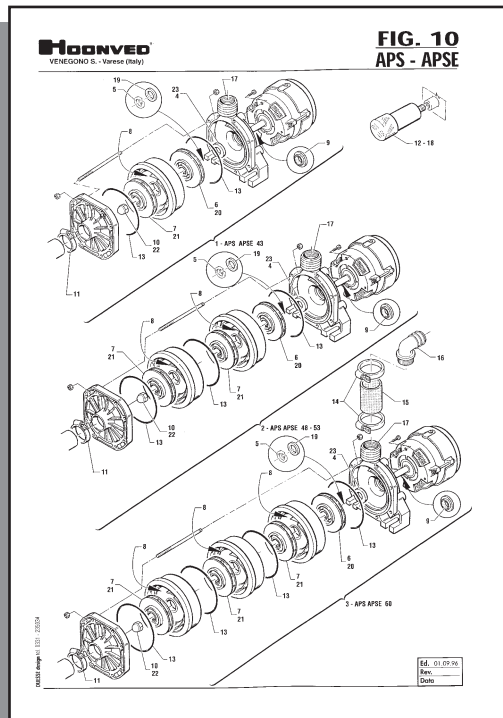
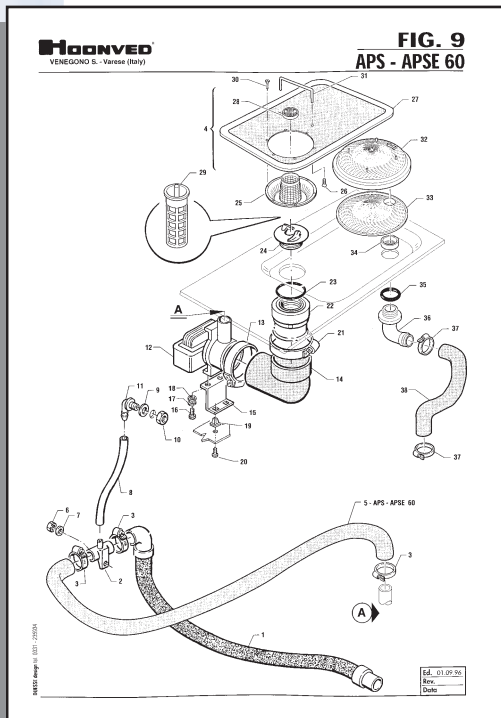
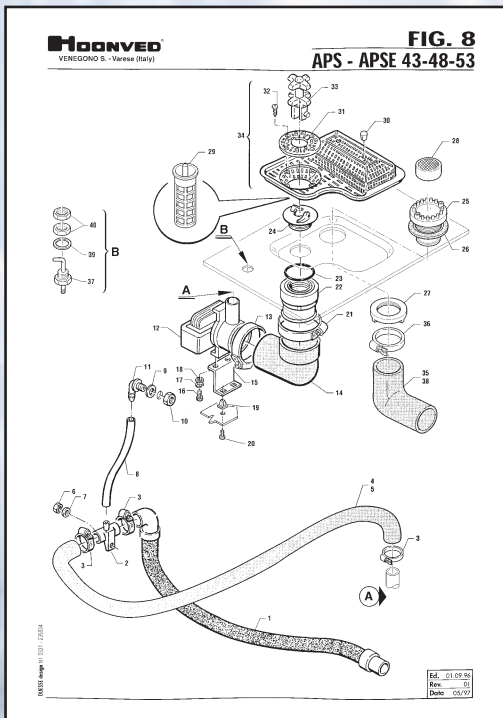
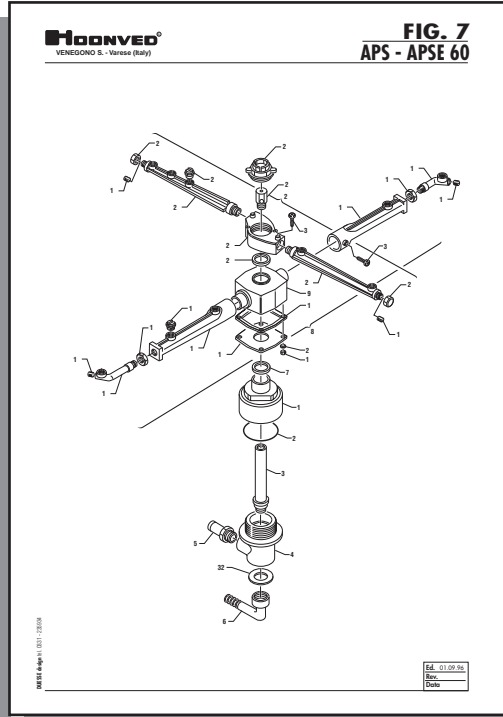
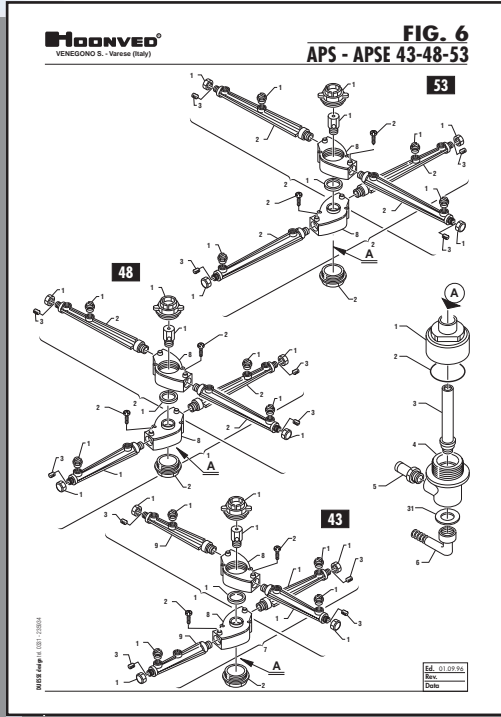
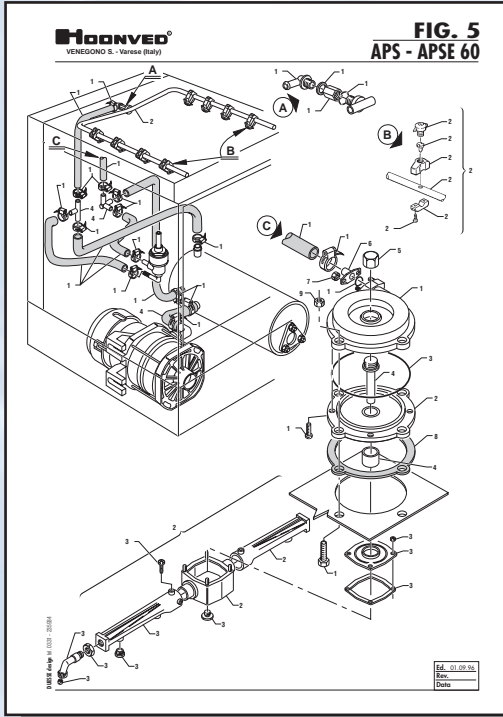
INDICE  
 INDEX

1 di 3



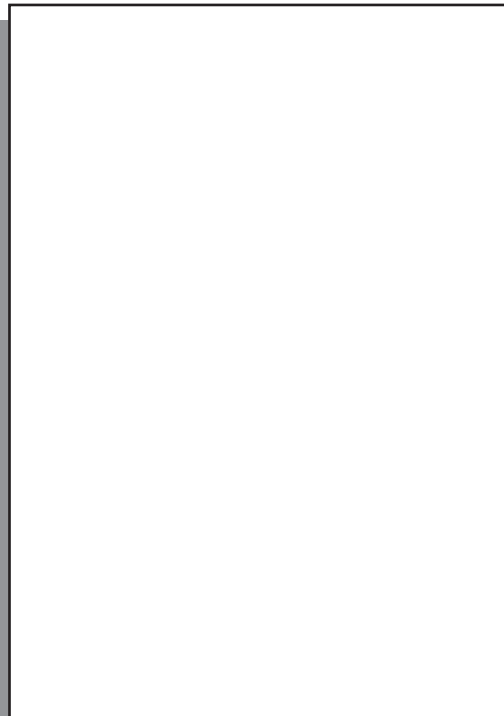
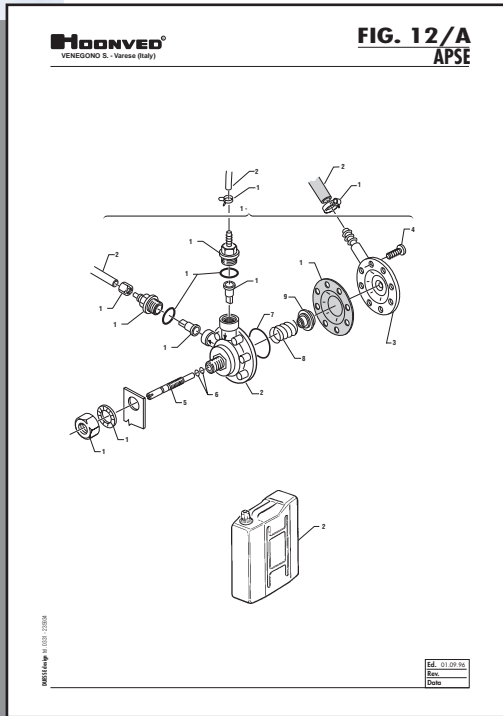
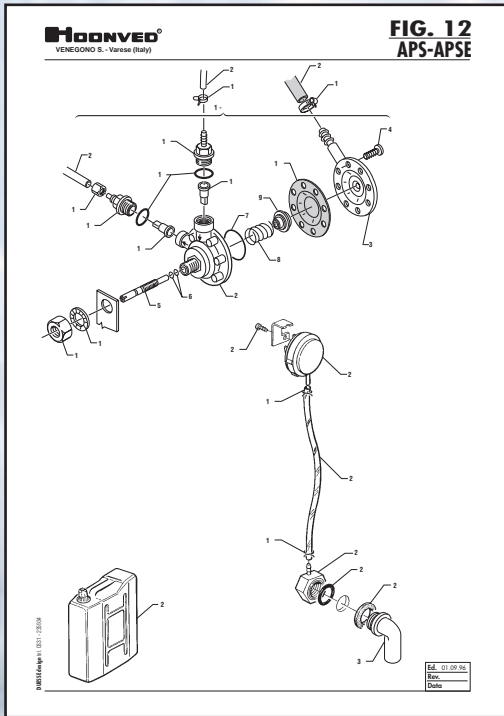
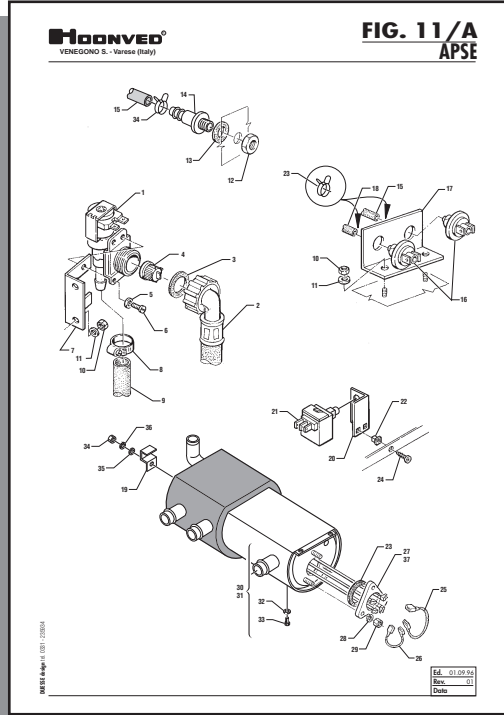
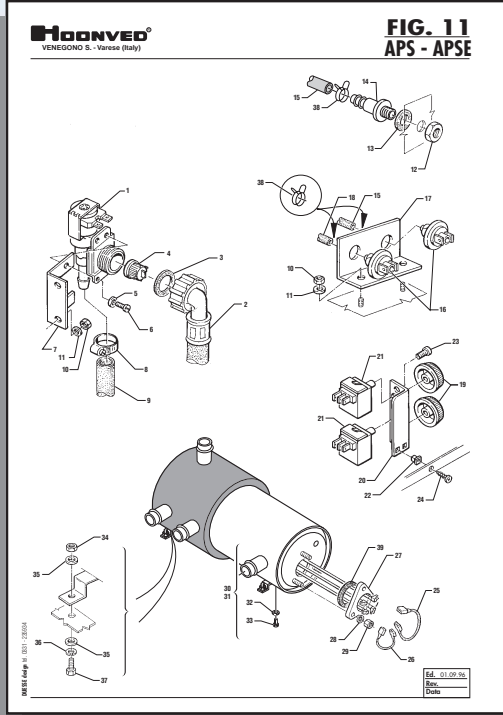
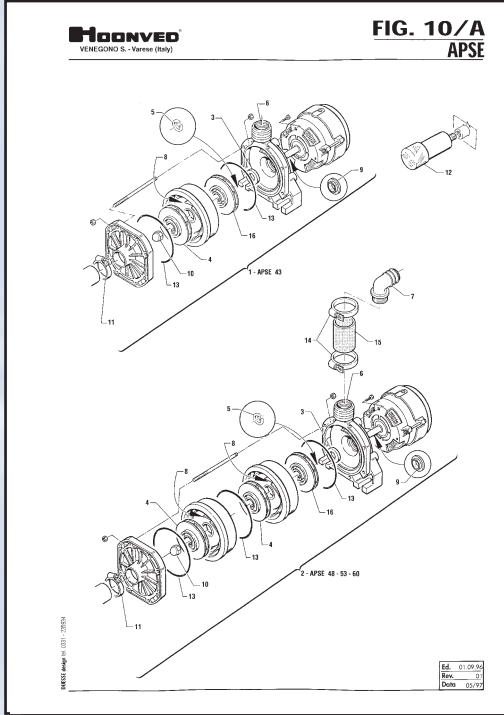
## APS

+7(812)987-0887 - Ordinanze parti ricambio  
How to order any spare parts



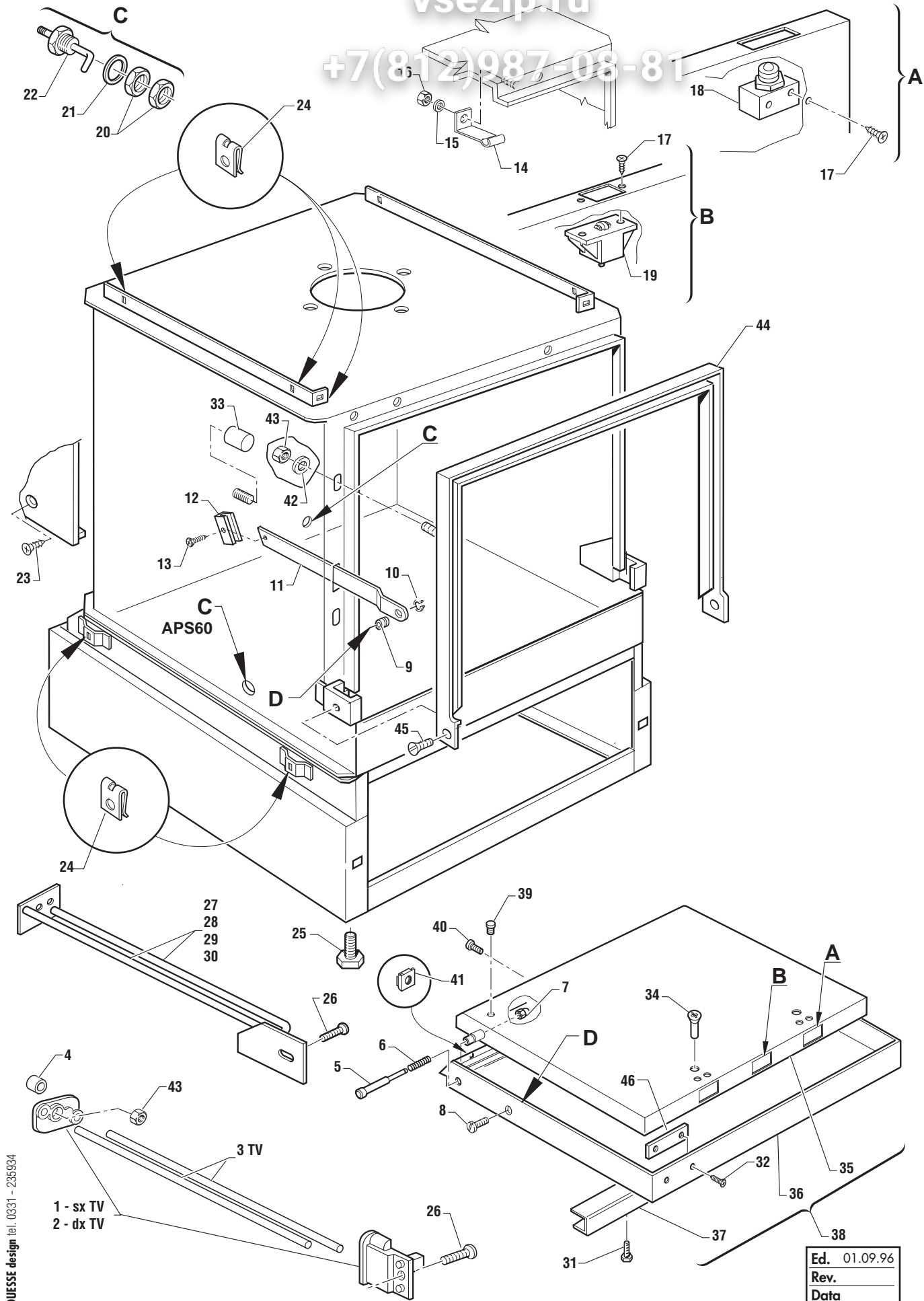
## APS

+7(812)987-0689  
Ordinazioni parti ricambio  
How to order any spare parts



vsezip.ru

+7(812)987-08-81



DUESSE design tel. 0331 - 235984

POS. REF.	N° CODICE CODE NUMBER	DENOMINAZIONE	DESCRIPTION
1	21912	KIT SUPPORTO GUIDA SX	LT. GUIDE SUPPORT KIT
2	21913	KIT SUPPORTO GUIDA DX	RH. GUIDE SUPPORT KIT
3	17864+18705	GUIDA CESTELLO - APS-APSE 43 LUNGA/CORTA	BASKET GUIDE APS-APSE 43
	18824+18755	GUIDA CESTELLO - APS-APSE 48 LUNGA/CORTA	BASKET GUIDE APS-APSE 48
	17968+15852	GUIDA CESTELLO - APS-APSE 53 LUNGA/CORTA	BASKET GUIDE APS-APSE 53
	18902+18826	GUIDA CESTELLO - APS-APSE 60 LUNGA/CORTA	BASKET GUIDE APS-APSE 60
4	17863	BUSSOLA	BUSH
5	16378	PERNO PORTA	DOOR PIN
6	30438	MOLLA	SPRING
7	26761	DADO CIECO M 5	CUP NUT M 5
8	25990	VITE	SCREW
9	18342	BUSSOLA	SOCKET
10	31919	SEEGER	SEEGER
11	18689	BRACETTO PORTA SX-APS-APSE 43-48-53	LT. DOOR SUPPORT-APS-APSE 43-48-53
	18690	BRACETTO PORTA DX-APS-APSE 43-48-53	RH. DOOR SUPPORT-APS-APSE 43-48-53
	18822	BRACETTO PORTA SX-APS-APSE 60	LT. DOOR SUPPORT-APS-APSE 60
	18823	BRACETTO PORTA DX-APS-APSE 60	RH. DOOR SUPPORT-APS-APSE 60
12	18069	FERMO	DOOR STOP
13	28699	VITE TC 4X10	SCREW TC 4X10
14	18585	SCROCCHETTO REGOLABILE	ADJUSTABLE DOOR CATCH
15	25743	RONDELLA Ø 4	FLAT WASHER 4 dia.
16	25773	DADO M 4	NUT M 4
17	25693	VITE AUTOFILETTANTE TS 3,9 X 13	SELF TAPPING SCREW TS 3,9 X 13
18	22121	SCROCCHETTO A SFERA	SPHERICAL DOOR CATCH
19	33336	SCROCCHETTO A ROTELLA	WHEEL DOOR CATCH
20	27155	GHIERA	RING
21	25266	GUARNIZIONE PIATTA	FLAT GASKET
22	32311	SONDINA	LEVEL PROBE
23	25697	VITE AUTOFILETTANTE 3,9 X 13	SELF TAPPING SCREW 3,9 X 13
24	25831	MOLLETTA	PLATE FOR SELF TAPPING SCREW
25	25209	PIEDINO	FEET
26	26751	VITE	SCREW
27	18938	GUIDA CESTELLO DX APS 43	RH. BASKET GUIDE APS 48
	18939	GUIDA CESTELLO SX APS 43	LT. BASKET GUIDE APS 48
28	18940	GUIDA CESTELLO DX APS 48	RH. BASKET GUIDE APS 43
	18941	GUIDA CESTELLO SX APS 48	LT. BASKET GUIDE APS 43
29	18942	GUIDA CESTELLO DX APS 53	RH. BASKET GUIDE APS 53
	18943	GUIDA CESTELLO SX APS 53	LT. BASKET GUIDE APS 53
30	18948	GUIDA CESTELLO DX APS 60	RH. BASKET GUIDE APS 60
	18945	GUIDA CESTELLO SX APS 60	LT. BASKET GUIDE APS 60
31	25708	VITE TE 5 X 10	SCREW TE 5 X 10
32	33277	VITE AUTOFILETTANTE 3,9 X 6,5	SELF TAPPING SCREW 3,9 X 6,5
33	18145	FERMA CESTELLO	BASKET STOP
34	15995	BUSSOLA FISSAGGIO	LOCK SOCKET
35	18777	PANNELLO CONTRAPORTA APS 43	BACK DOOR PANEL APS43
	18778	PANNELLO CONTRAPORTA APS 48	BACK DOOR PANEL APS48
	18779	PANNELLO CONTRAPORTA APS 53	BACK DOOR PANEL APS53
	18780	PANNELLO CONTRAPORTA APS 60	BACK DOOR PANEL APS60
36	18898	PORTA APS 43	DOOR APS 43
	18899	PORTA APS 48	DOOR APS 48
	18900	PORTA APS 53	DOOR APS 53
	18901	PORTA APS 60	DOOR APS 60
37	18348	MANIGLIA APS 43	HANDLE APS 43
	18827	MANIGLIA APS 48	HANDLE APS 48
	18828	MANIGLIA APS 53	HANDLE APS 53
	18829	MANIGLIA APS 60	HANDLE APS 60
38	22162	PORTELLI APS 43 COMPLETO	COMPLETE DOOR APS 43
	22163	PORTELLI APS 48 COMPLETO	COMPLETE DOOR APS48
	22164	PORTELLI APS 53 COMPLETO	COMPLETE DOOR APS53
	22165	PORTELLI APS 60 COMPLETO	COMPLETE DOOR APS60
39	25293	TAPPO IN GOMMA	RUBBER CAP
40	25700	VITE TC 4 X 8	SCREW TC 4 X 8
41	33179	DADO IN GABBIETTA	NUT
42	25744	RONDELLA PIANA Ø 5	FLAT WASHER 5 dia.
43	25774	DADO ESAGONALE M5	HEX-HEAD NUT M 5

POS. REF.	N° CODICE CODE NUMBER	DENOMINAZIONE	DESCRIPTION
44	32756	LABIRINTO SISTEMA VECCHIO APS 43	LABYRINTH OLD SYSTEM APS 43
	33175	LABIRINTO SISTEMA NUOVO APS 43	LABYRINTH NEW SYSTEM APS 43
	32788	LABIRINTO SISTEMA VECCHIO APS 48	LABYRINTH OLD SYSTEM APS 48
	33176	LABIRINTO SISTEMA NUOVO APS 48	LABYRINTH NEW SYSTEM APS 48
	32757	LABIRINTO SISTEMA VECCHIO APS 53	LABYRINTH OLD SYSTEM APS 53
	33177	LABIRINTO SISTEMA NUOVO APS 53	LABYRINTH NEW SYSTEM APS 53
	32758	LABIRINTO SISTEMA VECCHIO APS 60	LABYRINTH OLD SYSTEM APS 60
	33178	LABIRINTO SISTEMA NUOVO APS 60	LABYRINTH NEW SYSTEM APS 60
45	31335	VITE SPECIALE 5 X 8	SPECIAL SCREW 5 X 8
46	32969	MAGNETE	MAGNET

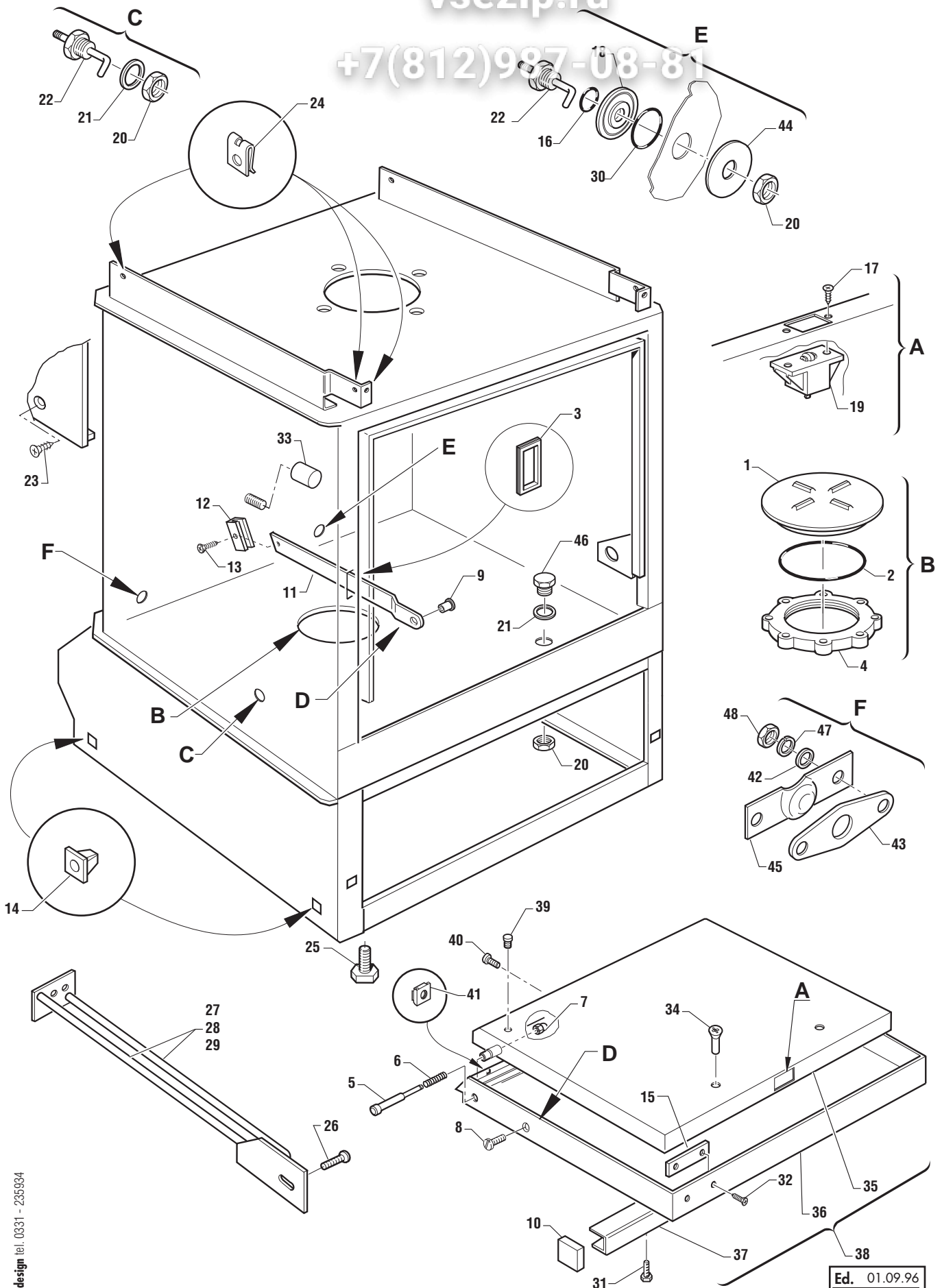
**Зип Общепит**

**vsezip.ru**

**+7(812)987-08-81**

vsezip.ru

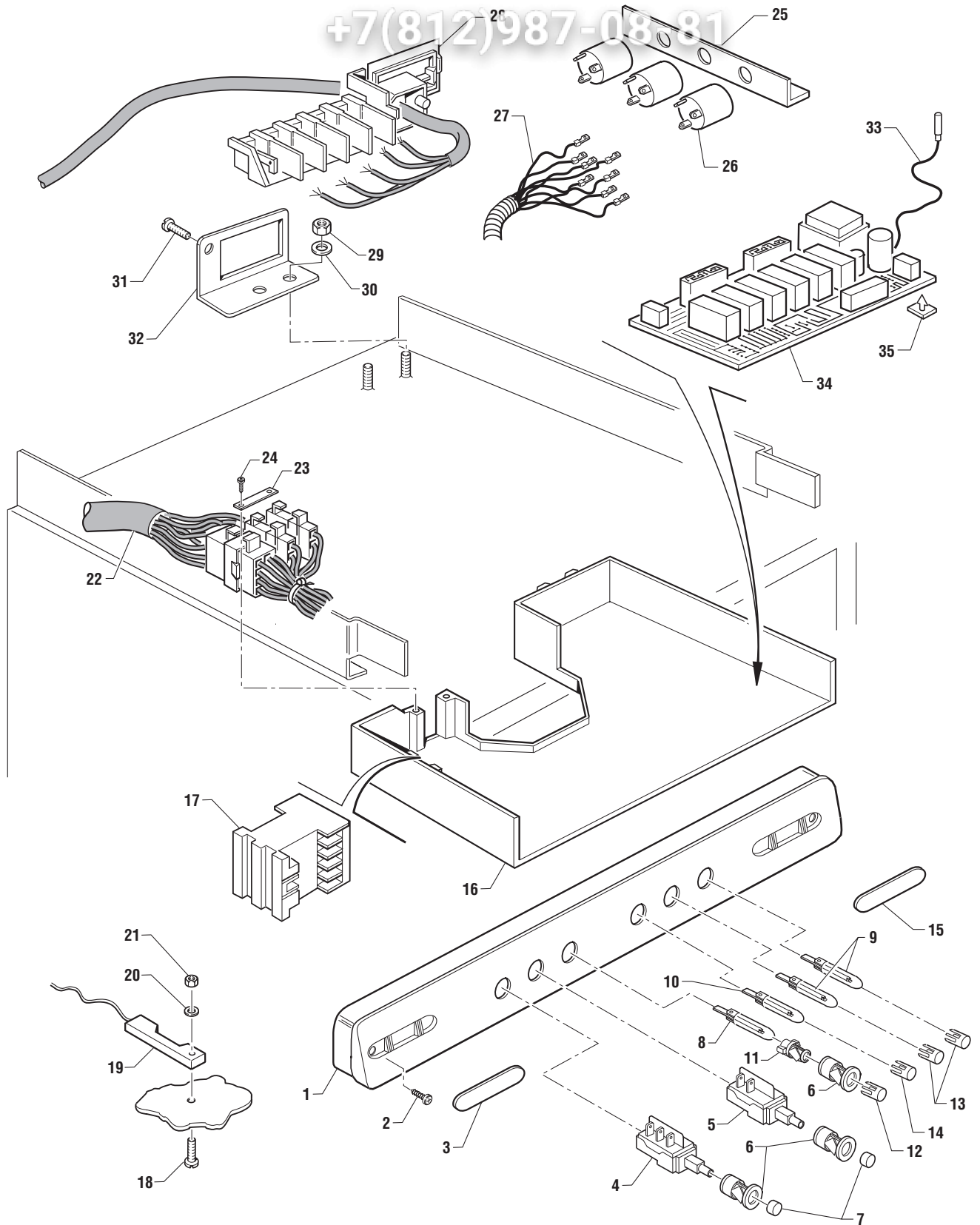
+7(812)987-08-81



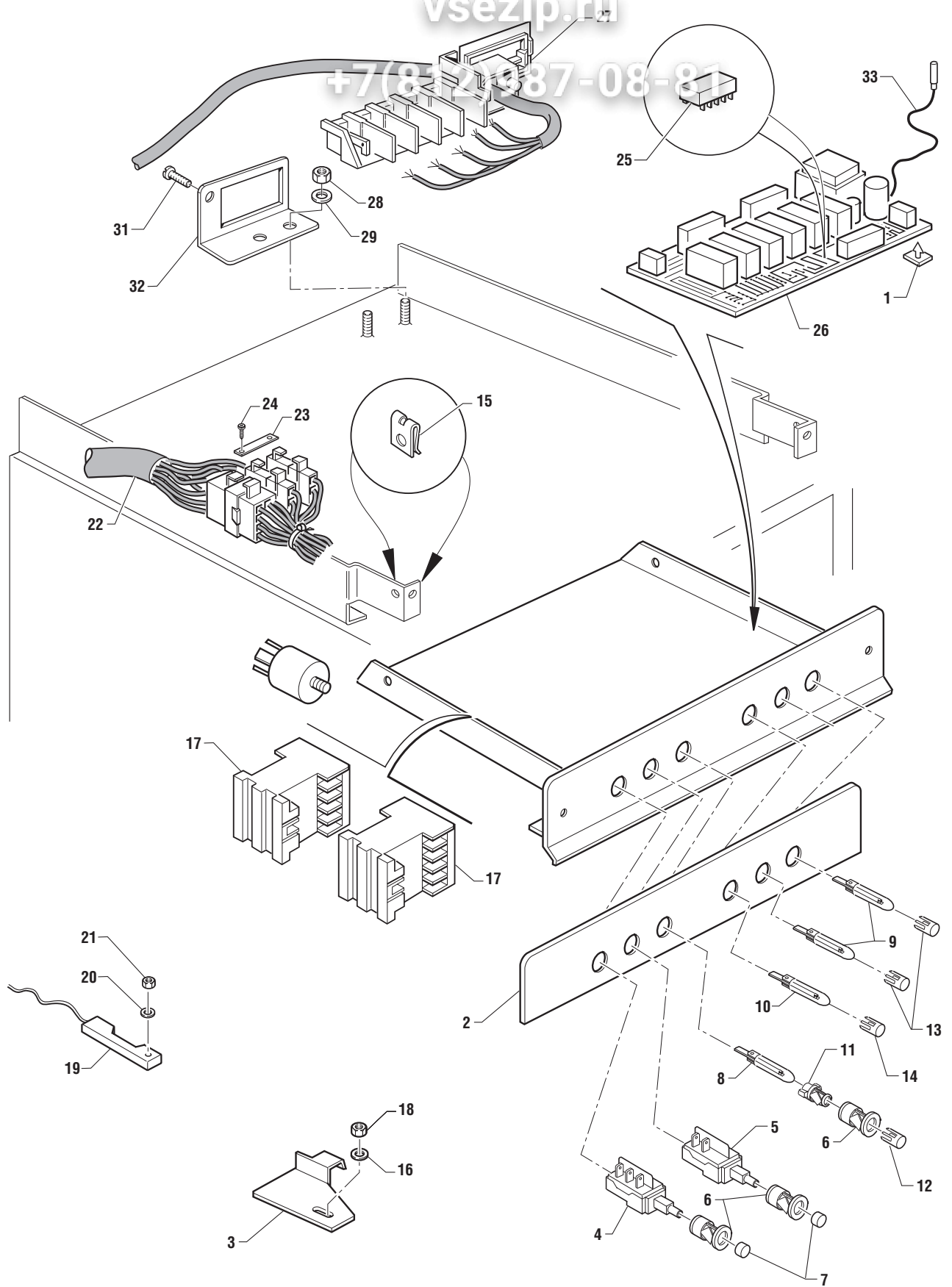


+7(812)9807-08-81

POS. REF.	N° CODICE CODE NUMBER	DENOMINAZIONE	DESCRIPTION
1	25032	TAPPO CHIUSURA VASCA	PLUG
2	25245	ANELLO OR	OR RING
3	30007	GOMMINO BRACCETTO	DOOR SUPPORT RUBBER
4	25008	GHIERA	RING
5	16378	PERNO PORTA	DOOR PIN
6	30438	MOLLA	SPRING
7	26761	DADO CIECO M 5	CUP NUT M 5
8	25990	VITE	SCREW
9	18342	BOCCOLA SNODO BRACCETTI	PIVOT DOOR SUPPORT BUSH
10	34016	TAPPO DX ESTREMITA' MANIGLIA	RH. HANDLE TERMINAL CAP
	34015	TAPPO SX ESTREMITA' MANIGLIA	LT. HANDLE TERMINAL CAP
11	18934	BRACCETTO PORTA SX 43-48-53	LT. DOOR SUPPORT 43-48-53
	18935	BRACCETTO PORTA DX 43-48-53	RH. DOOR SUPPORT 43-48-53
	18937	BRACCETTO PORTA DX 60	LT. DOOR SUPPORT 60
	18936	BRACCETTO PORTA SX 60	RH. DOOR SUPPORT 60
12	18069	FERMO	DOOR STOP
13	28699	VITE TC 4X10	SCREW TC 4X10
14	28880	MADREVITE	FEMALE SCREW
15	32969	MAGNETE	MAGNET
16	29670	ANELLO OR	OR RING
17	25693	VITE AUTOFILETTANTE TS 3,9 X 13	SELF TAPPING SCREW TS 3,9 X 13
18	33835	TAPPO	CAP
19	33336	SCROCCHETTO A ROTELLA	WHEEL DOOR CATCH
20	27155	GHIERA	RING
21	25266	GUARNIZIONE PIATTA	FLAT GASKET
22	32311	SONDINA	LEVEL PROBE
23	25697	VITE AUTOFILETTANTE 3,9 X 13	SELF TAPPING SCREW 3,9 X 13
24	25831	MOLLETTA	PLATE FOR SELF TAPPING SCREW
25	25209	PIEDINO	FEET
26	26751	VITE	SCREW
27	18926	GUIDA CESTELLO DX 43	RH. BASKET GUIDE 48
	18927	GUIDA CESTELLO SX 43	LT. BASKET GUIDE 48
28	18928	GUIDA CESTELLO DX 48	RH. BASKET GUIDE 43
	18929	GUIDA CESTELLO SX 48	LT. BASKET GUIDE 43
29	33588	GUIDA CESTELLO DX 53/60	RH. BASKET GUIDE 53/60
	33589	GUIDA CESTELLO SX 53/60	LT. BASKET GUIDE 53/60
30	25239	ANELLO OR	OR RING
31	25708	VITE TE 5 X 10	SCREW TE 5 X 10
32	33277	VITE AUTOFILETTANTE 3,9 X 6,5	SELF TAPPING SCREW 3,9 X 6,5
33	18145	FERMA CESTELLO	BASKET STOP
34	15995	BUSSOLA FISSAGGIO	LOCK SOCKET
35	33335	PANNELLO CONTRAPORTA 43	BACK DOOR PANEL 43
	33554	PANNELLO CONTRAPORTA 48	BACK DOOR PANEL 48
	33557	PANNELLO CONTRAPORTA 53	BACK DOOR PANEL 53
	33570	PANNELLO CONTRAPORTA 60	BACK DOOR PANEL 60
36	18898	PORTA 43	DOOR 43
	18899	PORTA 48	DOOR 48
	18900	PORTA 53	DOOR 53
	18901	PORTA 60	DOOR 60
37	18348	MANIGLIA APS 43	HANDLE APS 43
	18827	MANIGLIA APS 48	HANDLE APS 48
	18828	MANIGLIA APS 53	HANDLE APS 53
	18829	MANIGLIA APS 60	HANDLE APS 60
38	22162	PORTELLI APS 43 COMPLETO	COMPLETE DOOR APS 43
	22172	PORTELLI APS 48 COMPLETO	COMPLETE DOOR APS 48
	22173	PORTELLI APS 53 COMPLETO	COMPLETE DOOR APS 53
	22165	PORTELLI APS 60 COMPLETO	COMPLETE DOOR APS 60
39	25293	TAPPO IN GOMMA	RUBBER CAP
40	25700	VITE TC 4 X 8	SCREW TC 4 X 8
41	33179	DADO IN GABBETTA	NUT
42	25743	RONDELLA PIATTA	FLAT WASHER
43	H200494	GUARNIZIONE	GASKET
44	33836	RONDELLONE	BIG WASHER
45	34116	PIASTRA CHIUSURA TERMOSTATO VASCA	THERMOSTAT CLAMPING PLATE
46	26966	TAPPO	CAP
47	25752	RONDELLA SPEZZATA	BROKEN WASHER
48	25773	DADO	NUT

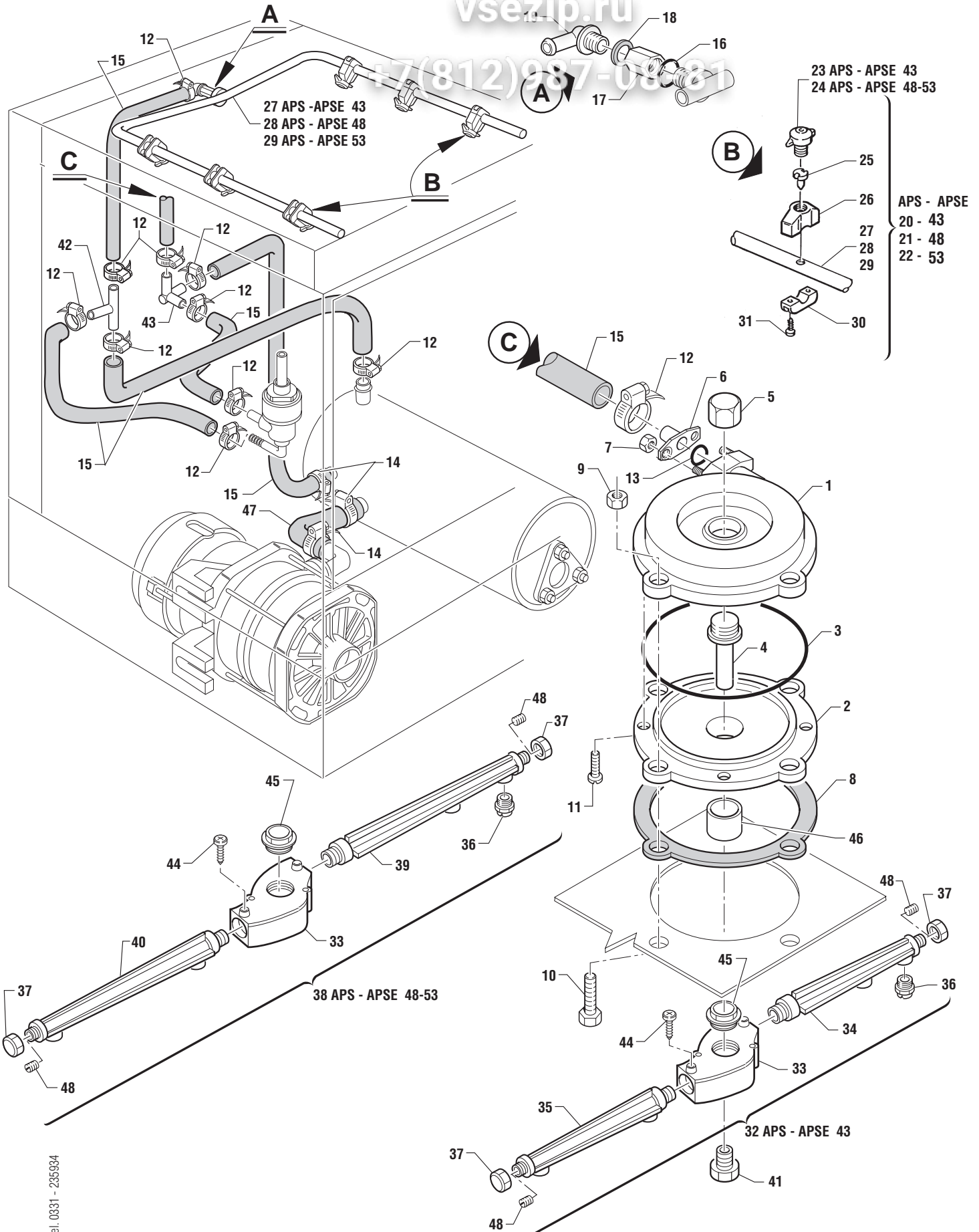


POS. REF.	N° CODICE CODE NUMBER	DENOMINAZIONE	DESCRIPTION
1	33225	CRUSCOTTO COMANDI APS 43	FASCIA PANEL APS 43
	33226	CRUSCOTTO COMANDI APS 48	FASCIA PANEL APS 48
	33227	CRUSCOTTO COMANDI APS 53	FASCIA PANEL APS 53
	33228	CRUSCOTTO COMANDI APS 60	FASCIA PANEL APS 60
2	25697	VITE AUTOFILETTANTE	SELF TAPPING SCREW
3	33214	COPERCHIETTO HOONVED	COVER
4	32872	INTERRUTTORE	SWITCH
5	32870	PULSANTE	PUSH-BUTTON
6	33247	SUPPORTO TASTO	KEY SUPPORT
7	32890	TASTO GRIGIO LUCIDO	POLISHED GREY KEY
8	33185	LAMPARA LED VERDE	GREEN LED LAMP
9	33186	LAMPADA LED ROSSA	RED LED LAMP
10	33187	LAMPADA LED ARANCIONE	ORANGE LED LAMP
11	32891	SUPPORTO LAMPADA	LAMP SUPPORT
12	32868	GEMMA VERDE	GREEN LAMP
13	32867	GEMMA ROSSA	RED LAMP
14	32869	GEMMA ARANCIO	ORANGE LAMP
15	33200	COPERCHIETTO APSE 43	COVER APSE 43
	33201	COPERCHIETTO APSE 48	COVER APSE 48
	33202	COPERCHIETTO APSE 53	COVER APSE 53
	33203	COPERCHIETTO APSE 60	COVER APSE 60
16	32414	CASSETTO ELETTRICO	ELECTRICAL BOX
17	31873	TELERUTTORE	CONTACTOR
18	30517	VITE 3 X 16	SCREW 3 X 16
19	33188	SENSORE MAGNETICO	MAGNETIC SENSOR
20	31828	RONDELLA SPEZZATA	BROKED WASHER
21	25777	DADO M 3	NUT M 3
22	22207	CABLAGGIO	WIRING
23	30681	CAVALLOTTO	CONNECTING
24	25686	VITE AUTOFILETTANTE TC 3,5 X 9,5	SELF TAPPING SCREW TC 3,5 X 9,5
25	15971	SQUADRETTA	BRACKET
26	31324	FILTRO ANTIDISTURBO	INTERFERENCE FILTER
27	32217	MAZZETTA FILI	WIRES
28	30600	MORSETTIERA	TERMINAL BOX
29	25775	DADO M 6	NUT M 6
30	25745	RONDELLA Ø 6	WASHER 6 dia.
31	25699	VITE TC 4 X 6	SCREW TC 4 X 6
32	17597	SQUADRETTA	BRACKET
33	33174	SONDA NTC	NTC SOUND
34	33173	SCHEDA ELETTRONICA	ELECTRONIC BOARD
35	30006	AGGANCIO ADESIVO	ADHESIVE PIN



POS. REF.	N° CODICE CODE NUMBER	DENOMINAZIONE	DESCRIPTION
1	30006	AGGANCIO ADESIVO	ADHESIVE PIN
2	33721	TARGA 43	PLATE 43
	33723	TARGA 48	PLATE 48
	33725	TARGA 53	PLATE 53
	33727	TARGA 60	PLATE 60
3	15969	SQUADRETTA	BRACKET
4	32872	INTERRUTTORE	SWITCH
5	32870	PULSANTE	PUSH-BUTTON
6	33247	SUPPORTO TASTO	KEY SUPPORT
7	32890	TASTO GRIGIO LUCIDO	POLISHED GREY KEY
8	33185	LAMPARA LED VERDE	GREEN LED LAMP
9	33186	LAMPADA LED ROSSA	RED LED LAMP
10	33187	LAMPADA LED ARANCIONE	ORANGE LED LAMP
11	32891	SUPPORTO LAMPADA	LAMP SUPPORT
12	32868	GEMMA VERDE	GREEN LAMP
13	32867	GEMMA ROSSA	RED LAMP
14	32869	GEMMA ARANCIO	ORANGE LAMP
15	25831	MOLLETTA	PLATE FOR SELF TAPPING SCREW
16	28746	RONDELLA	WASHER
17	31873	TELERUTTORE	CONTACTOR
18	25791	DADO	NUT
19	33188	SENSORE MAGNETICO	MAGNETIC SENSOR
20	31828	RONDELLA SPEZZATA	BROKED WASHER
21	25777	DADO M 3	NUT M 3
22	22207	CABLAGGIO	WIRING
23	30681	CAVALLOTTO	CONNECTING
24	25686	VITE AUTOFILETTANTE TC 3,5 X 9,5	SELF TAPPING SCREW TC 3,5 X 9,5
25	34187	EPROM	EPROM
26	33173	SCHEDA ELETTRONICA	ELECTRONIC BOARD
27	30600	MORSETTIERA	TERMINAL BOX
28	25775	DADO M 6	NUT M 6
29	25745	RONDELLA ø6	WASHER dia 6

vsezip.ru  
7(812)987-08021

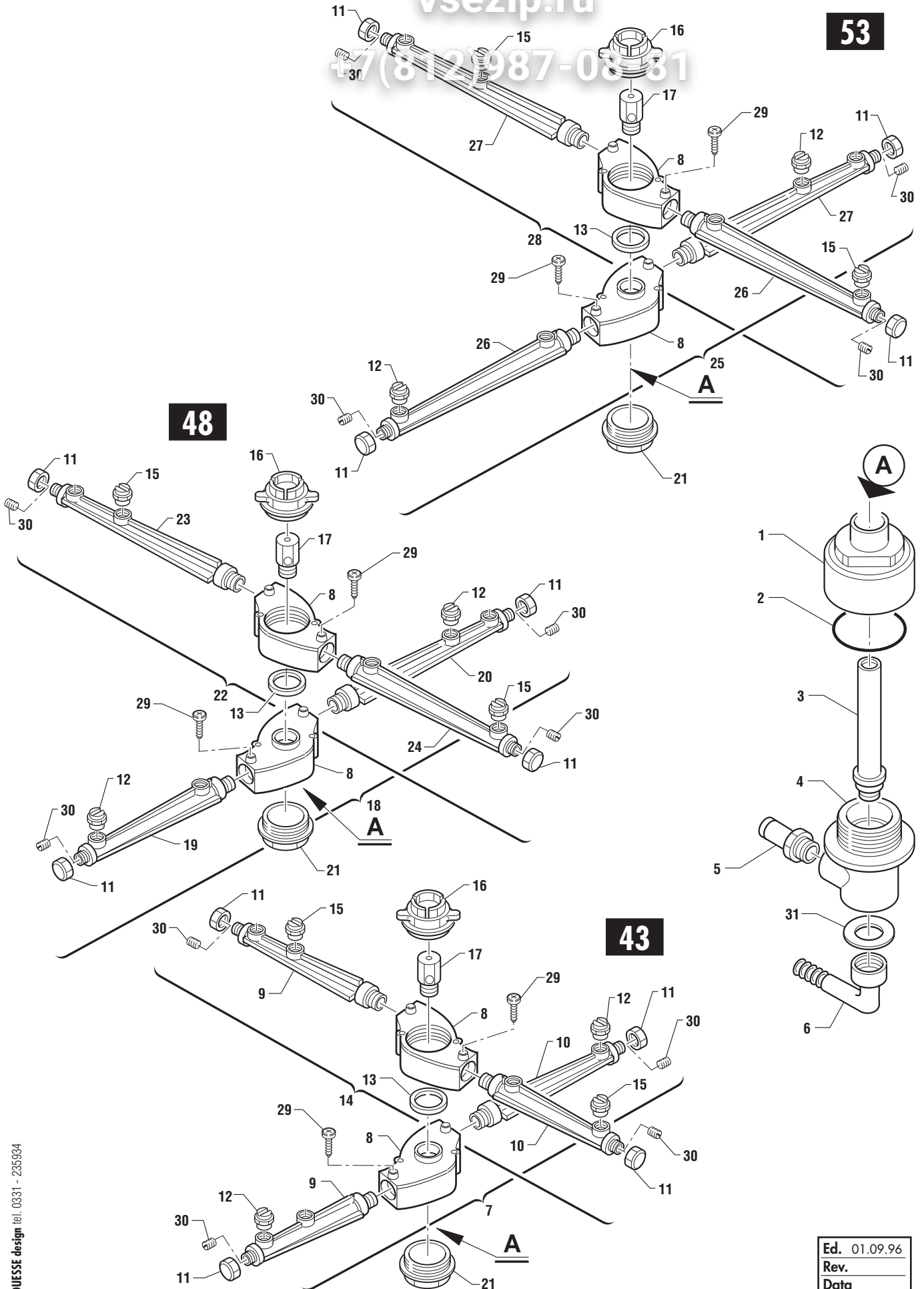


POS. REF.	N° CODICE CODE NUMBER	DENOMINAZIONE	DESCRIPTION
1	32441	SCATOLA LAVAGGIO APS - APSE	WASH BOX APS - APSE
2	32442	COPERCHIO SCATOLA LAVAGGIO	WASH BOX COVER
3	31784	GUARNIZIONE OR 3350	O-RING GASKET 3350
4	17914	ALBERO RISCIAQUO SUP.	UPPER RINSE PIN
5	17922	DADO CIECO	NUT
6	17916	PORTAGOMMA	RUBBER HOLDER
7	25787	DADO CIECO	CAP NUT
8	31785	GUARNIZIONE PIATTA	FLAT GASKET
9	25775	DADO ESAGONALE M6	HEX-HEAD NUT M6
10	25719	VITE TE 6 x 25	HEX-HEAD SCREW 6 x 25
11	32450	VITE TS 3 x 10	SCREW TS 3 x 10
12	25803	FASCETTA STRINGITUBO	JUBILEE CLIP
13	25240	GUARNIZIONE OR	O-RING GASKET
14	29608	FASCETTA STRINGITUBO	JUBILEE CLIP
15	33956	TUBO IN GOMMA	RUBBER TUBE
16	25238	GUARNIZIONE OR	O-RING GASKET
17	17933	NIPPLE	NIPPLE
18	25257	GUARNIZIONE PIATTA	FLAT GASKET
19	25036	RACCORDO A 90°	90° ELBOW
20	21888	ASTA RISCIAQUO SUP. COMPLETA APS - APSE 43	COMPLETE UPPER RINSE ARM APS - APSE 43
21	21871	ASTA RISCIAQUO SUP. COMPLETA APS - APSE 48	COMPLETE UPPER RINSE ARM APS - APSE 48
22	21891	ASTA RISCIAQUO SUP. COMPLETA APS - APS 53	COMPLETE UPPER RINSE ARM APS - APSE 53
23	25136	- GETTO RISCIAQUO Ø 2,5 mm APS - APSE 43	- RINSE JET dia. 2,5 mm APS - APSE 43
24	25061	- GETTO RISCIAQUO Ø 1,5 mm APS - APSE 48-53	- RINSE JET dia 1,5 mm APS - APSE 48-53
25	25062	- INSERTO GETTO	- JET INSERT
26	31314	- NIPPLES GETTO RISCIAQUO	- NIPPLES
27	17934	- ASTA RISCIAQUO APS - APSE 43	- RINSE ARM APS - APSE 43
28	17935	- ASTA RISCIAQUO APS - APSE 48	- RINSE ARM APS - APSE 48
29	17936	- ASTA RISCIAQUO APS - APSE 53	- RINSE ARM APS - APSE 53
30	31313	- FASCETTA	- CLAMP
31	25714	- VITE AUTOFILETTANTE	- SELF-TAPPING SCREW
32	21899	ASTA LAVAGGIO SUP. APS - APSE 43	UPPER WASH ARM APS - APSE 43
33	32360	- BLOCCHETTO ASTA LAVAGGIO	- CENTER BLOCK
34	32174	- ASTA 2 GETTI (45)	- ARM 2 JET (45)
35	32175	- ASTA 2 GETTI (87)	- ARM 2 JET (87)
36	29156	- GETTO COLORE BEIGE	- BEIGE COLOR JET
37	25111	- CALOTTA M12	- COVER M12
38	21866	ASTA LAVAGGIO SUP AP48-53	UPPER WASH ARM AP 48-53
39	32177	- BRACCIO ASTA (58)	- RINSE ARM (58)
40	32176	- BRACCIO ASTA (114)	- RINSE ARM (114)
41	17920	GHIERA SPECIALE	SPECIAL RING
42	33276	RACCORDO A "T"	"T" FITTING
43	17921	PORTAGOMMA TRIPLO	RUBBER HOLDER 3 WAY
44	25684	VITE AUTOFILETTANTE	SELF-TAPPING SCREW
45	32282	GHIERA FILETTATA	RING
46	32358	BUSSOLA	BUSH
47	33767	MANICOTTO MANDATA	RUBBER SLEEVE
48	30516	TAPPINO FILETTATO	THREAD COVER

vsezip.ru

+7(812)987-0831

**53**



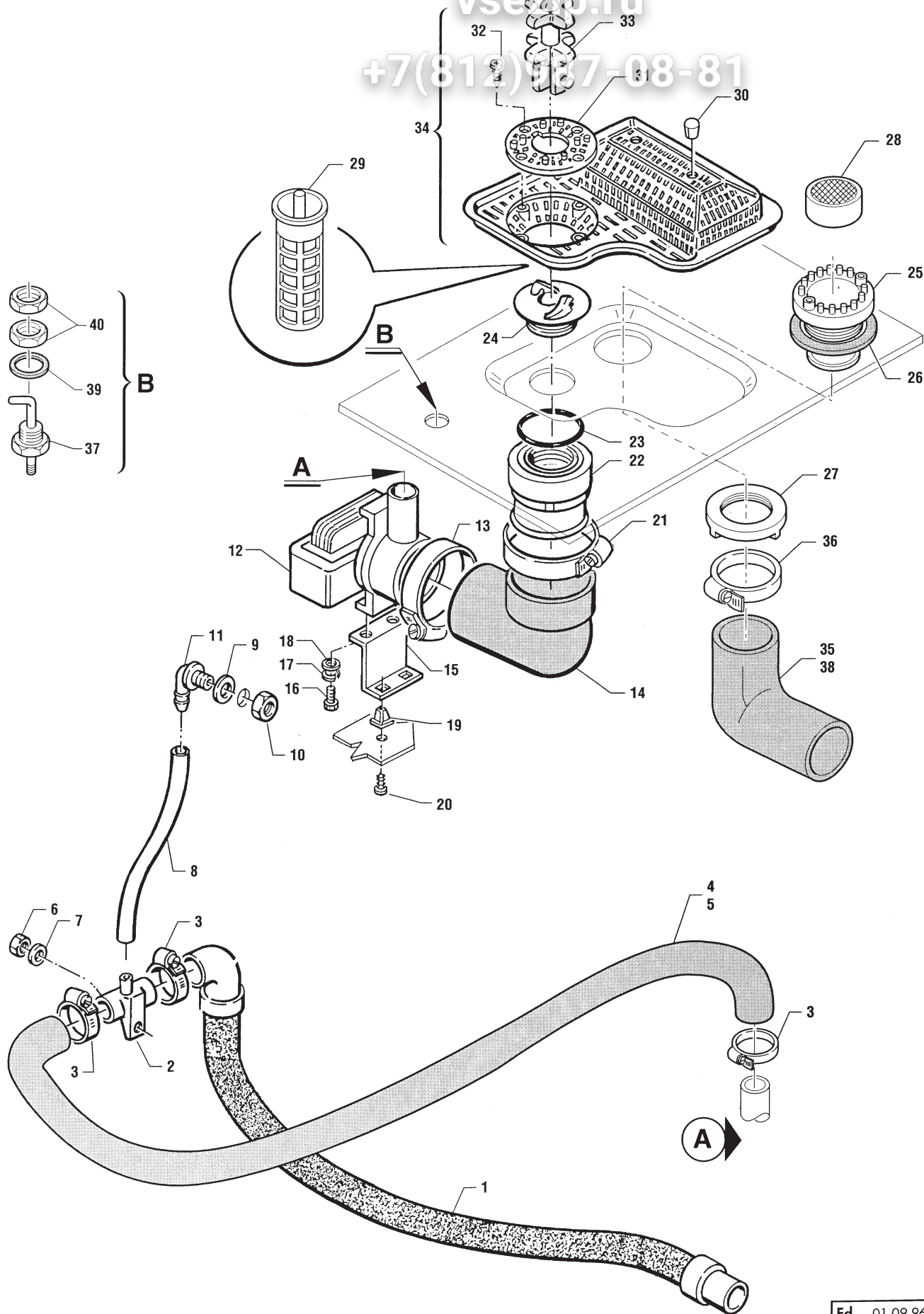
DUESSE design tel. 0331 - 235934

Ed.	01.09.96
Rev.	
Data	



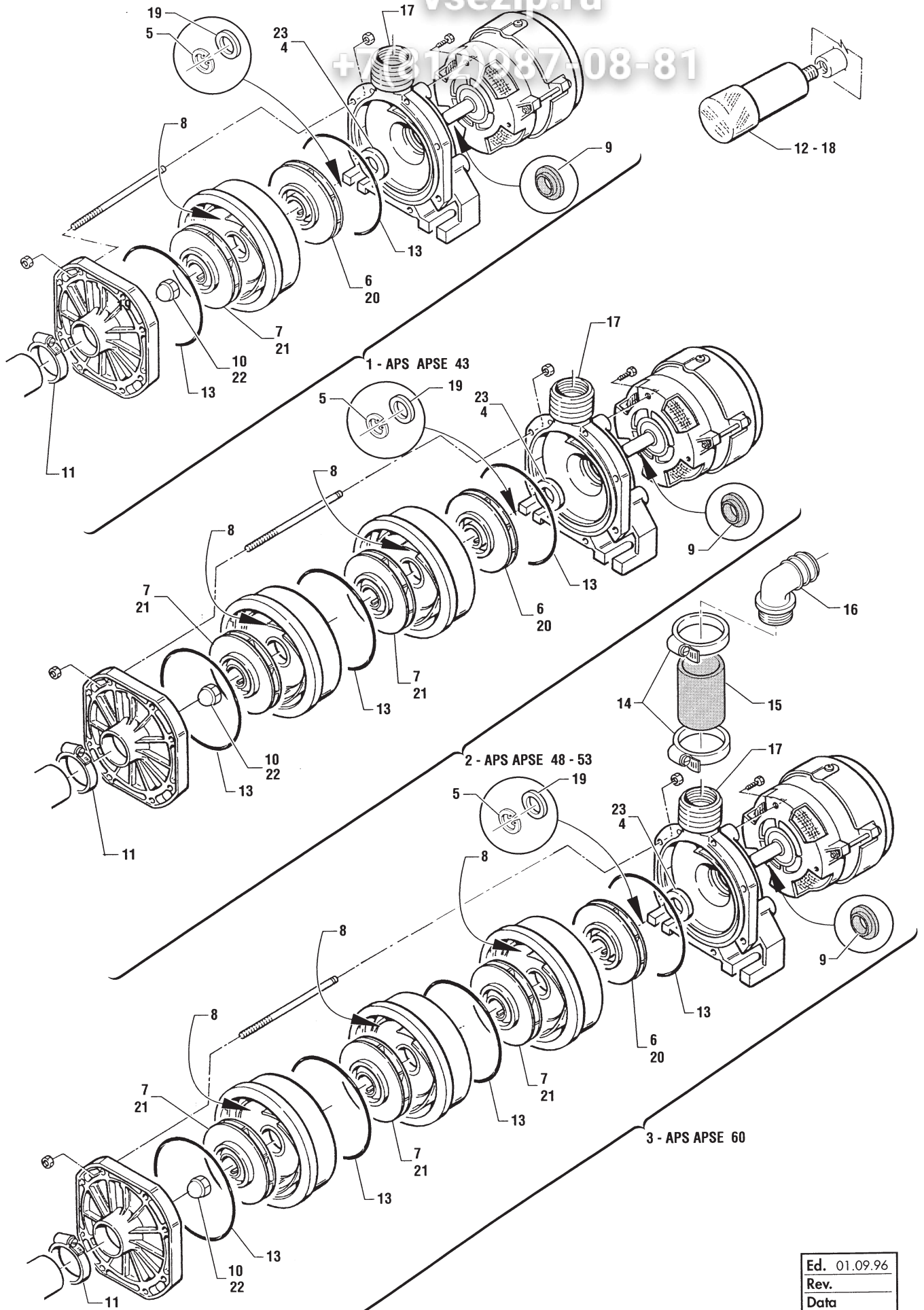
POS. REF.	N° CODICE CODE NUMBER	DENOMINAZIONE	DESCRIPTION
1	32981	BUSSOLA GRUPPO CENTRALE CON INS. IN ACCIAIO	CENTRAL GROUP BUSH WITH STEEL INSERT
2	32310	GUARNIZIONE OR	O-RING GASKET
3	17913	ALBERO RISCIAQUO INF.	DOWN RINSE PIN
4	32350	GRUPPO CENTRALE	CENTRAL GROUP
5	32403	PORTAGOMMA	RUBBER HOLDER
6	32352	PORTAGOMMA A 90°	90° RUBBER HOLDER
7	21866	ASTA LAVAGGIO INF APS - APSE 43	BOTTOM WASH ARM APS - APSE 43
8	32360	- BLOCCETTO ASTA LAVAGGIO	- CENTER BLOCK
9	32177	- BRACCIO ASTA (58)	- RINSE ARM (58)
10	32176	- BRACCIO ASTA (114)	- RINSE ARM (114)
11	25111	- CALOTTA M12	- COVER M12
12	29156	- GETTO COLORE BEIGE	- BEIGE COLOR JET
13	18345	ANELLO IN ARNITE	- ARNITE RING
14	21863	ASTA RISCIAQUO INFERIORE APS - APSE 43	BOTTOM RINSE ARM APS - APSE 43
15	29695	- GETTO RISCIAQUO	- RINSE JET
16	32359	TAPPO FILETTATO	RING
17	17917	PERNO FILETTATO	PIN
18	21867	ASTA LAVAGGIO INFERIORE APS - APSE 48	BOTTOM WASH ARM APS - APSE 48
19	32178	- BRACCIO ASTA (3 GETTI)	- RINSE ARM (3 NOZZLE)
20	32179	- BRACCIO ASTA (2 GETTI)	- RINSE ARM (2 NOZZLE)
21	32282	GHIERA FILETTATA	RING
22	21864	ASTA RISCIAQUO INFERIORE APS - APSE 48	BOTTOM RINSE ARM APS - APSE 48
23	32178	- BRACCIO ASTA (100)	- RINSE ARM (100)
24	32179	- BRACCIO ASTA (150)	- RINSE ARM (150)
25	21868	ASTA LAVAGGIO INFERIORE APS - APSE 53	BOTTOM WASH ARM APS - APS 53
26	32405	ASTA LAVAGGIO (183)	WASH ARM (183)
27	32406	ASTA LAVAGGIO (139)	WASH ARM (139)
28	21865	ASTA RISCIAQUO INFERIORE APS - APSE 53	BOTTOM RINSE ARM APS - APSE 53
29	25684	VITE AUTOFILETTANTE 2,9 x 9,5	SELF-TAPPING SCREW 2,9 x 9,5
30	30516	TAPPINO FILETTATO	THREAD COVER
31	33346	DISCO GRUPPO CENTRALE	CENTRAL GROUP DISC

vsesp.ru  
 +7(812)987-08-81



POS. REF.	N° CODICE CODE NUMBER	DENOMINAZIONE	DESCRIPTION
1	27386	TUBO SCARICO	DRAIN TUBE
2	15818	VALVOLA SCARICO	DRAIN VALVE
3	29608	FASCETTA STRINGITUBO ( 17-32 )	JUBILEE CLIP ( 17-32 )
4	32342	MANICOTTO DI SCARICO APS-APSE 43-48	OUTLET SLEEVE APS-APSE 43-48
5	32343	MANICOTTO DI SCARICO APS-APSE 53-60	OUTLET SLEEVE APS-APSE 53-60
6	25775	DADO M6	NUT M6
7	25745	RONDELLA Ø 6	FLAT WASHER 6 dia.
8	* 00166	TUBETTO TRASPARENTE	TRANSPARENT TUBE
9	25266	GUARNIZIONE PIATTA	FLAT GASKET
10	25783	DADO M10	NUT
11	28248	GOMITO A PIPA	ELBOW
12	31623	ELETTROPOMPA SCARICO	DRAIN PUMP
13	25807	FASCETTA STRINGITUBO ( 35 - 50 )	JUBILEE CLIP ( 35-50 )
14	31612	MANICOTTO A GOMITO	ELBOW
15	15608	SQUADRETTA	BRACKET
16	25713	VITE TE M6 x 10	HEX-HEAD SCREW M6 x 10
17	25750	RONDELLA SPACCATA Ø6	SPLIT WASHER 6 dia.
18	25745	RONDELLA Ø 6	FLAT WASHER 6 dia.
19	28880	MADREVITE	FEMALE SCREW
20	25697	VITE AUTOFILETTANTE 3,9 x 13	SELF-TAPPING SCREW 3,9 x 13
21	25807	FASCETTA STRINGITUBO	JUBILEE CLIP
22	31621	RACCORDO	CONNECTION
23	28226	GUARNIZIONE OR	O-RING GASKET
24	31637	GHIERA CON GANCIO	RING NUT WITH FASTENER
25	30425	PILETTA ASPIRAZIONE	SUCTION
26	31948	GUARNIZIONE OR	O- RING GASKET
27	25006	GHIERA	RING
28	30839	FILTRO DI SICUREZZA	SECURITY FILTER
29	31622	FILTRO POMPA SCARICO	DRAIN PUMP FILTER
30	32515	POMELLO	KNOB
31	31209	DISCO GRIGLIATO	SLATTED DISK
32	25684	VITE AUTOFILETTANTE 2,9 x 9	SELF-TAPPING SCREW 2,9 x 9
33	31210	AGGANCIO PER FILTRO	FILTER COUPLING
34	21574	FILTRO VASCA COMPLETO	COMPLETE TANK FILTER
35	26907	MANICOTTO ASPIRAZIONE APS - APSE 48-53	SUCTION SLEEVE APS - APSE 48-53
36	25809	FASCETTA STRINGITUBO ( 44-56 )	JUBILEE CLIP ( 44-56 )
37	32311	SONDINA APS-APSE 43-48-53	LEVEL PROBE APS-APSE 43-48-53
38	26909	MANICOTTO ASPIRAZIONE APS - APSE 43	SUCTION SLEEVE APS - APSE 43
39	25266	GUARNIZIONE PIATTA	FLAT GASKET
40	27155	GHIERA	RING

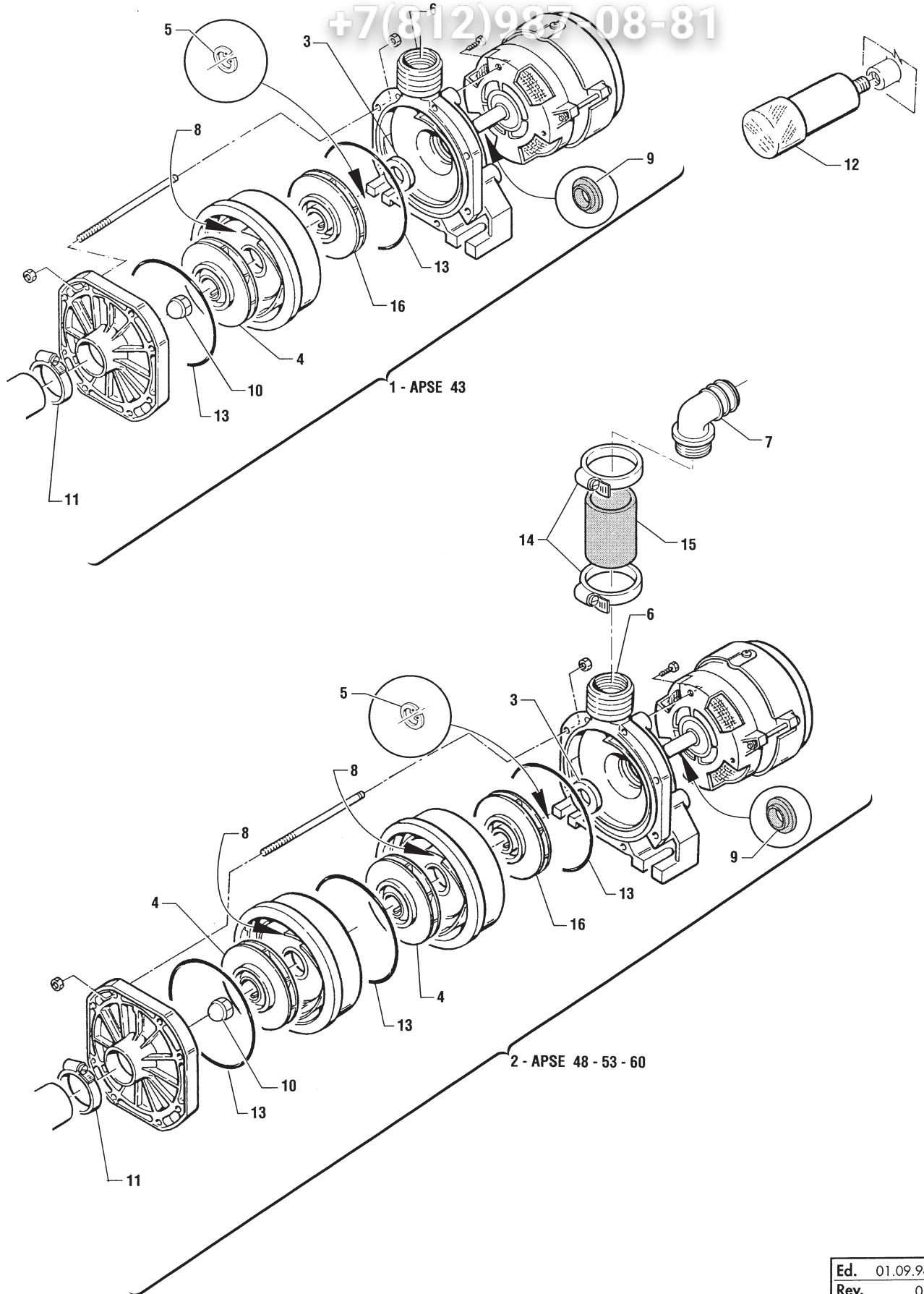
\* Numero di codice per la fornitura in metri - Code number for supplying in metres



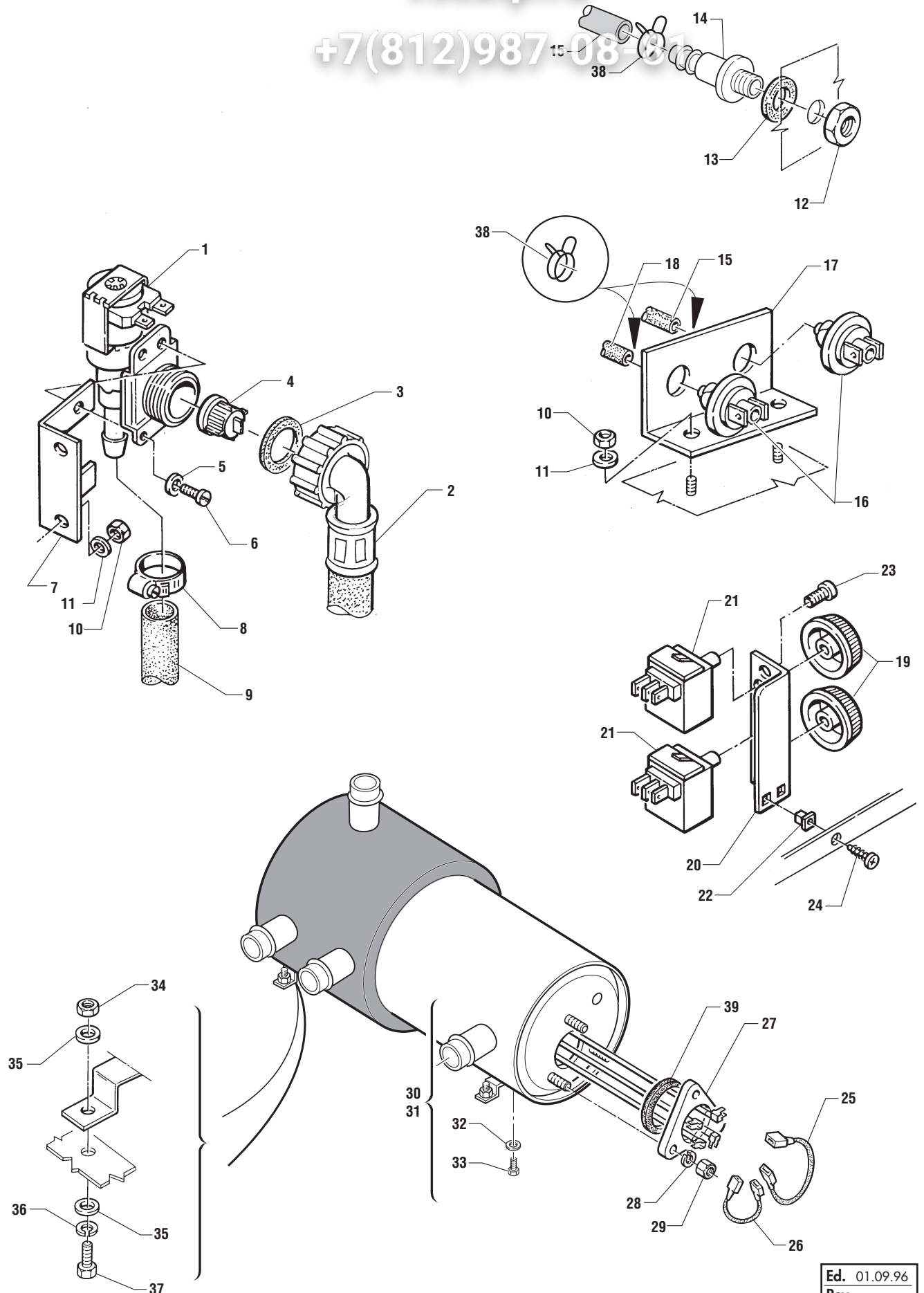
POS. REF.	N° CODICE CODE NUMBER	DENOMINAZIONE	DESCRIPTION
1	32244	ELETTROPOMPA 2 GIRANTI APS - APSE 43	2 IMPELLERS ELECTROPUMP APS - APSE 43
2	32027	ELETTROPOMPA 3 GIRANTI APS - APSE 48-53	3 IMPELLERS ELECTROPUMP APS - APSE 48-53
3	32022	ELETTROPOMPA 4 GIRANTI APS - APSE 60	4 IMPELLERS ELECTROPUMP APS - APSE 60
4	32344	- TENUTA MECCANICA Ø 20 mm	- MECHANICAL SEAL 20 mm dia
5	33160	- SEEGER	- SEEGER
6	32345	- GIRANTE LUNGA Ø 20,2	- LONG IMPELLER 20,2 dia.
7	32346	- GIRANTE Ø 20,2	- IMPELLER 20,2 dia.
8	32347	- DIFFUSORE	- DIFFUSER
9	32348	- ANELLO IN GOMMA	- RUBBER RING
10	32349	- DADO GIRANTE+RONDELLA	- IMPELLER NUT+WASHER
11	25809	FASCETTA STRINGITUBO ( 44-56 )	JUBILEE CLIP ( 44-56 )
12	25555	CONDENSATORE 12,5 µf. (APS-APSE 43/48/53)	CONDENSER 12,5 µf. (APS - APSE 43/48/53)
13	32589	GUARNIZIONE OR	O-RING GASKET
14	25809	FASCETTA STRINGITUBO	JUBILEE CLIP
15	32055	MANICOTTO IN GOMMA	RUBBER SLEEVE
16	32721	RACCORDO PORTAGOMMA A 90°	90° RUBBER HOLDER
17	32601	CORPO POMPA COMPLETO DI COPERCHIO	PUMP BODY WITH COVER
18	32380	CONDENSATORE 20 µf. (APS - APSE 60) PER POMPA 4 GIRANTI	CONDENSER 20 µf. (APS - APSE 60) FOR 4 IMPELLERS ELECTROPUMP
19	33164	ANELLO DISTANZIALE	SPACER
20	33165	GIRANTE Ø 15	IMPELLER 15 dia.
21	33166	GIRANTE LUNGO Ø 15	LONG IMPELLER 15 dia.
22	33935	DADO SX M10	NUT M10
23	33810	TENUTA MECCANICA PER ALBERO Ø15	MECHANICAL SEAL 15 mm dia

vsezip.ru

+7(812)987-08-81



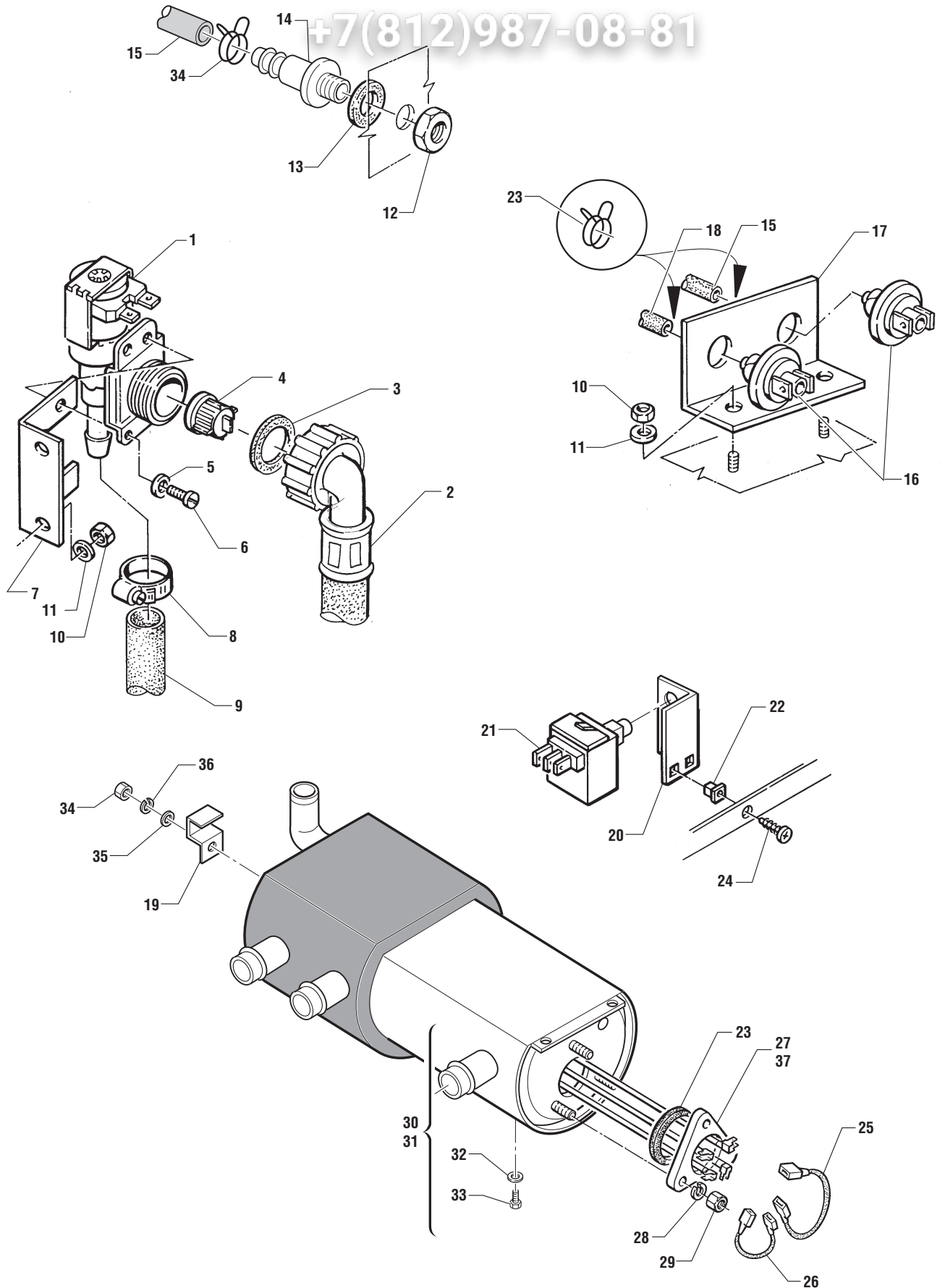
POS. REF.	N° CODICE CODE NUMBER	DENOMINAZIONE	DESCRIPTION
1	32244	ELETTROPOMPA 2 GIRANTI APSE 43	2 IMPELLERS ELECTROPUMP APSE 43
2	32027	ELETTROPOMPA 3 GIRANTI APSE 48-53-60	3 IMPELLERS ELECTROPUMP APSE 48-53-60
3	33810	- TENUTA MECCANICA PER ALBERO Ø15	- MECHANICAL SEAL 15 mm dia
4	33166	GIRANTE LUNGO Ø 15	LONG IMPELLER 15 dia.
5	33160	- SEEGER	- SEEGER
6	32601	CORPO POMPA COMPLETO DI COPERCHIO	PUMP BODY WITH COVER
7	32721	RACCORDO PORTAGOMMA A 90°	90° RUBBER HOLDER
8	32347	- DIFFUSORE	- DIFFUSER
9	32348	- ANELLO IN GOMMA	- RUBBER RING
10	33935	DADO SX M 10	LT. NUT M 10
11	25809	FASCETTA STRINGITUBO ( 44-56 )	JUBILEE CLIP ( 44-56 )
12	25555	CONDENSATORE 12,5 µf. (APSE 43/48/53)	CONDENSER 12,5 µf. (APSE 43/48/53)
13	32589	GUARNIZIONE OR	O-RING GASKET
14	25809	FASCETTA STRINGITUBO	JUBILEE CLIP
15	32055	MANICOTTO IN GOMMA	RUBBER SLEEVE
16	33165	GIRANTE Ø 15	IMPELLER 15 dia





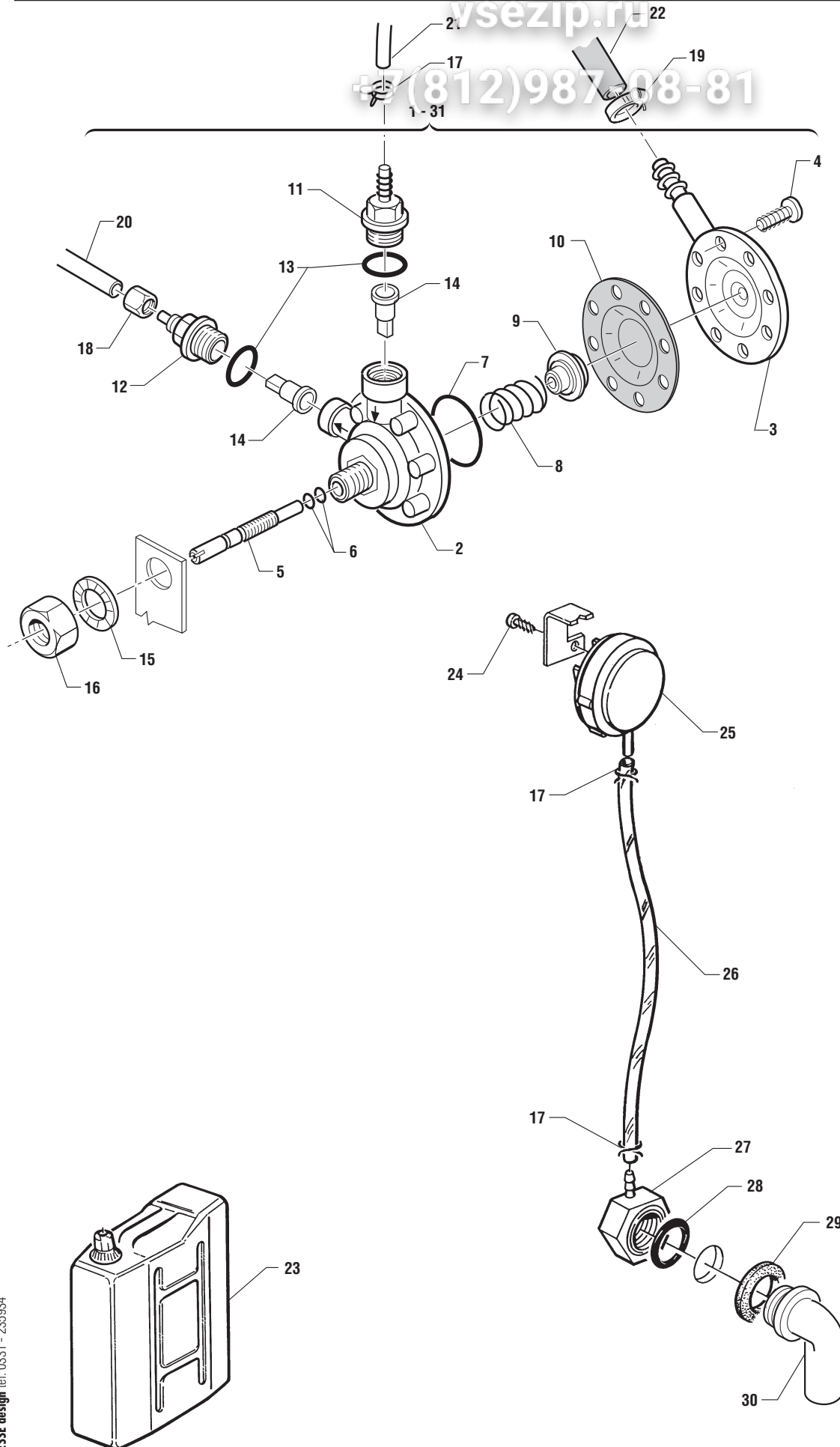
POS. REF.	N° CODICE CODE NUMBER	DENOMINAZIONE	DESCRIPTION
1	30933	ELETTRIVALVOLA COMPLETA	COMPLETE ELECTROVALVE
2	25235	TUBO DI CARICO	INLET TUBE
3	25269	GUARNIZIONE PIATTA	FLAT GASKET
4	26981	FILTRO	FILTER
5	25743	RONDELLA Ø 4	FLAT WASHER 4 dia.
6	25700	VITE TC 4 x 8	SCREW TC 4 x 8
7	17580	SQUADRETTA	BRACKET
8	25803	FASCETTA STRINGITUBO	JUBILEE CLIP
9	* 00182	TUBO IN GOMMA	RUBBER TUBE
10	25774	DADO ESAGONALE M5	HEX-HEAD NUT M5
11	25744	RONDELLA PIANA Ø 5	FLAT WASHER 5 dia.
12	27155	DADO	NUT
13	25266	GUARNIZIONE PIATTA	FLAT GASKET
14	18472	RACCORDO DETERSIVO	DETERGENT RACCORD
15	* 00540	TUBETTO ROSSO	RED TUBE
16	30687	PRESSOSTATO	PRESSURE SWITCH
17	16445	SQUADRETTA	SUPPORT BRACKET
18	* 00166	TUBETTO TRASPARENTE	TRANSPARENT TUBE
19	25092	MANOPOLA	KNOB
20	17955	SQUADRETTA	BRACKET
21	25417	TERMOSTATO ( 30-90°C )	THERMOSTAT ( 30-90°C )
22	28880	MADREVITE	FEMALE SCREW
23	25700	VITE TC 4 x 8	SCREW TC 4 x 8
24	25697	VITE AUTOFILETTANTE 3,9 x 13	SELF-TAPPING SCREW 3,9 x 13
25	25576	CAVALLOTTO LUNGO	LONG HEAT ELEMENT CONECTOR PLT.
26	25575	CAVALLOTTO CORTO	SHORT HEAT ELEMENT CONNECTOR PLT.
27	25357	RESISTENZA BOILER 4000 W	BOILER HEATING ELEMENT 4000 W.
28	25768	RONDELLA SPACCATA Ø 8	SPLIT WASHER 8 dia.
29	25782	DADO ESAGONALE M8	HEX-HEAD NUT M8
30	22035	BOILER COIBENTATO APS - APSE 43-48	INSULATED BOILER APS - APSE 43-48
31	22036	BOILER COIBENTATO APS - APSE 53-60	INSULATED BOILER APS - APSE 53-60
32	25274	GUARNIZIONE PIATTA	FLAT GASKET
33	26863	- VITE TE M6 x 8	- HEX-HEAD SCREW M6 x 8
34	25786	DADO ESAGONALE M6	HEX-HEAD NUT M6
35	25771	RONDELLA PIANA Ø6	FLAT WASHER 6 dia.
36	25750	RONDELLA SPACCATA Ø6	SPLIT WASHER 6 dia.
37	25713	VITE TE M6 x 10	HEX-HEAD SCREW M6 x 16
38	28442	FASCETTA A FILO	CLIP
39	29938	GUARNIZIONE OR	O-RING GASKET

\* Numero di codice per la fornitura in metri - Code number for supplyng in metres



POS. REF.	N° CODICE CODE NUMBER	DENOMINAZIONE	DESCRIPTION
1	30933	ELETTRIVALVOLA COMPLETA	COMPLETE ELECTROVALVE
2	25235	TUBO DI CARICO	INLET TUBE
3	25269	GUARNIZIONE PIATTA	FLAT GASKET
4	26981	FILTRO	FILTER
5	25743	RONDELLA Ø 4	FLAT WASHER 4 dia.
6	25700	VITE TC 4 x 8	SCREW TC 4 x 8
7	17580	SQUADRETTA	BRACKET
8	25803	FASCETTA STRINGITUBO	JUBILEE CLIP
9	* 00182	TUBO IN GOMMA	RUBBER TUBE
10	25774	DADO ESAGONALE M5	HEX-HEAD NUT M5
11	25744	RONDELLA PIANA Ø 5	FLAT WASHER 5 dia.
12	27155	DADO	NUT
13	25266	GUARNIZIONE PIATTA	FLAT GASKET
14	18472	RACCORDO DETERSIVO	DETERGENT RACCORD
15	* 00540	TUBETTO ROSSO	RED TUBE
16	30687	PRESSOSTATO	PRESSURE SWITCH
17	16445	SQUADRETTA	SUPPORT BRACKET
18	* 00166	TUBETTO TRASPARENTE	TRANSPARENT TUBE
19	33332	SQUADRETTA	BRACKET
20	17582	SQUADRETTA	BRACKET
21	33745	TERMOSTATO SICUREZZA	SAFETY THERMOSTAT
22	28880	MADREVITE	FEMALE SCREW
23	29938	GUARNIZIONE OR	O-RING GASKET
24	25697	VITE AUTOFILETTANTE 3,9 x 13	SELF-TAPPING SCREW 3,9 x 13
25	29655	CAVALLOTTO LUNGO	LONG HEAT ELEMENT CONECTOR PLT.
26	25575	CAVALLOTTO CORTO	SHORT HEAT ELEMENT CONNECTOR PLT.
27	25357	RESISTENZA BOILER 4000 W (APSE 43-48-53)	BOILER HEATING ELEMENT 4000 W (APSE 43-48-53)
28	25768	RONDELLA SPACCATA Ø 8	SPLIT WASHER 8 dia.
29	25782	DADO ESAGONALE M8	HEX-HEAD NUT M8
30	22035	BOILER COIBENTATO APS - APSE 43-48	INSULATED BOILER APS - APSE 43-48
31	22036	BOILER COIBENTATO APS - APSE 53-60	INSULATED BOILER APS - APSE 53-60
32	25274	GUARNIZIONE PIATTA	FLAT GASKET
33	26863	- VITE TE M6 x 8	- HEX-HEAD SCREW M6 x 8
34	25775	DADO	CLIP
35	25745	RONDELLA	FLAT WASHER 6 dia.
36	25750	RONDELLA SPACCATA	SPLIT WASHER 6 dia.
37	29655	RESISTENZA BOILER 5000 W (APSE 60)	BOILER HEATING ELEMENT 5000 W (APSE 60)

\* Numero di codice per la fornitura in metri - Code number for supplying in metres



DUESSE design tel. 0331 - 235934

Ed.	01.09.96
Rev.	
Data	

POS. REF.	N° CODICE CODE NUMBER	DENOMINAZIONE	DESCRIPTION
1	22060	DOSATORE BRILLANTANTE (GIALLO) 43-48-60	RINSAID PUMP(YELLOW) 43-48-60
2	25046	- CORPO DOSATORE SUPERIORE	- UPPER DOSER BODY
3	25047	- CORPO DOSATORE INFERIORE	- LOWER DOSER BODY
4	25697	- VITE AUTOFILETTANTE 3,9 x 13	- SELF-TAPPING SCREW 3,9 x 13
5	18394	- VITE REGOLAZIONE	- ADJUSTMENT SCREW
6	25251	- GUARNIZIONE OR 2012	- O-RING GASKET 2012
7	31734	- GUARNIZIONE OR	- O-RING GASKET
8	25815	- MOLLA	- SPRING
9	31991	- GUIDAMOLLA	- SPRING GUIDE
10	31596	- MEMBRANA	- DIAPHRAM
11	28252	- RACCORDO ASPIRAZIONE	- SUCTION CONNECTION
12	29155	- RACCORDO MANDATA	- OUTLET CONNECTION
13	32831	- GUARNIZIONE OR	- O-RING GASKET
14	25211	- GOMMINO DOSATORE	- DISPENSER RUBBER
15	25757	RONDELLA DENTELLATA Ø12	LOCK WASHER Ø12
16	15229	DADO FISSAGGIO DOSATORE	PUMP LOCK NUT
17	28442	FASCETTA A FILO	JUBILLE CLIP
18	15228	DADO 10 MB	NUT 10 MB
19	25803	FASCETTA STRINGITUBO	JUBILEE CLIP
20	* 00166	TUBETTO TRASPARENTE	TRANSPARENT TUBE
21	* 00162	TUBETTO TRASPARENTE	TRANSPARENT TUBE
22	* 00182	TUBO IN GOMMA	RUBBER TUBE
23	31945	TANICA BRILLANTANTE	RINSAID BOTTLE
24	26640	VITE AUTOFILETTANTE	SELF-TAPPING SCREW
25	31171	PRESSOSTATO	PRESSURE SWITCH
26	* 00181	TUBETTO	TUBE
27	25011	CALOTTA	AIR TRAP COVER
28	25239	GUARNIZIONE OR	O-RING GASKET
29	25263	GUARNIZIONE PIATTA 38 x 25 x 3	FLAT GASKET 38 x 25 x 3
30	29640	TRAPPOLA D'ARIA	AIR TRAP
31	22061	DOSATORE BRILLANTANTE APS-APSE 53	RINSAID PUMP APS-APSE 53

\* Numero di codice per la fornitura in metri - Code number for supplying in metres