

+7(812)987-08-81

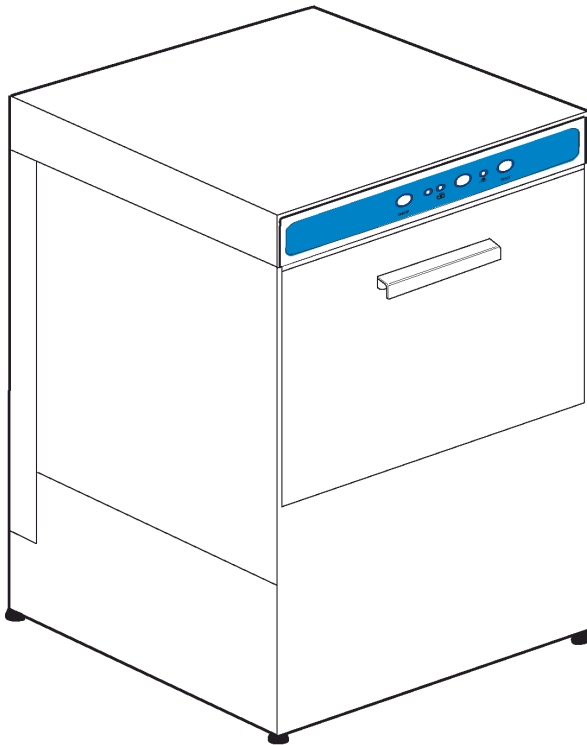
- 1 - Carrozzeria C35E-SPB35E
- 2 - Carrozzeria C35E-SPB35E
- 3 - Componenti Porta C35E-SPB35E
- 4 - Pannello Elettrico C35E-SPB35E
- 5 - Pannello elettrico
- 6 - Gruppo Risciacquo/Dv C35E-SPB35E 07/2010 ->>
- 7 - Gruppo Risciacquo/Dv C35E-SPB35E
- 8 - Vasca C35E-SPB35E
- 9 - Vasca C35E-SPB35E
- 10 - Pompa Lavaggio C35E-SPB35E
- 11 - Mulinello Lavaggio/Risciacquo C35E-SPB35E
- 12 - Dosatore Brillantante C35E-SPB35E
- 13 - Pompa Scarico C35E-SPB35E
- 14 - Pompa Detergente C35E-SPB35E
- 15 - Pompa Detergente C35E-SPB35E (SEKO) >> 04/10
- 16 - Pompa Detergente C35E-SPB35E (SEKO) ->> 06/10

Зип Общепит

vsezip.ru

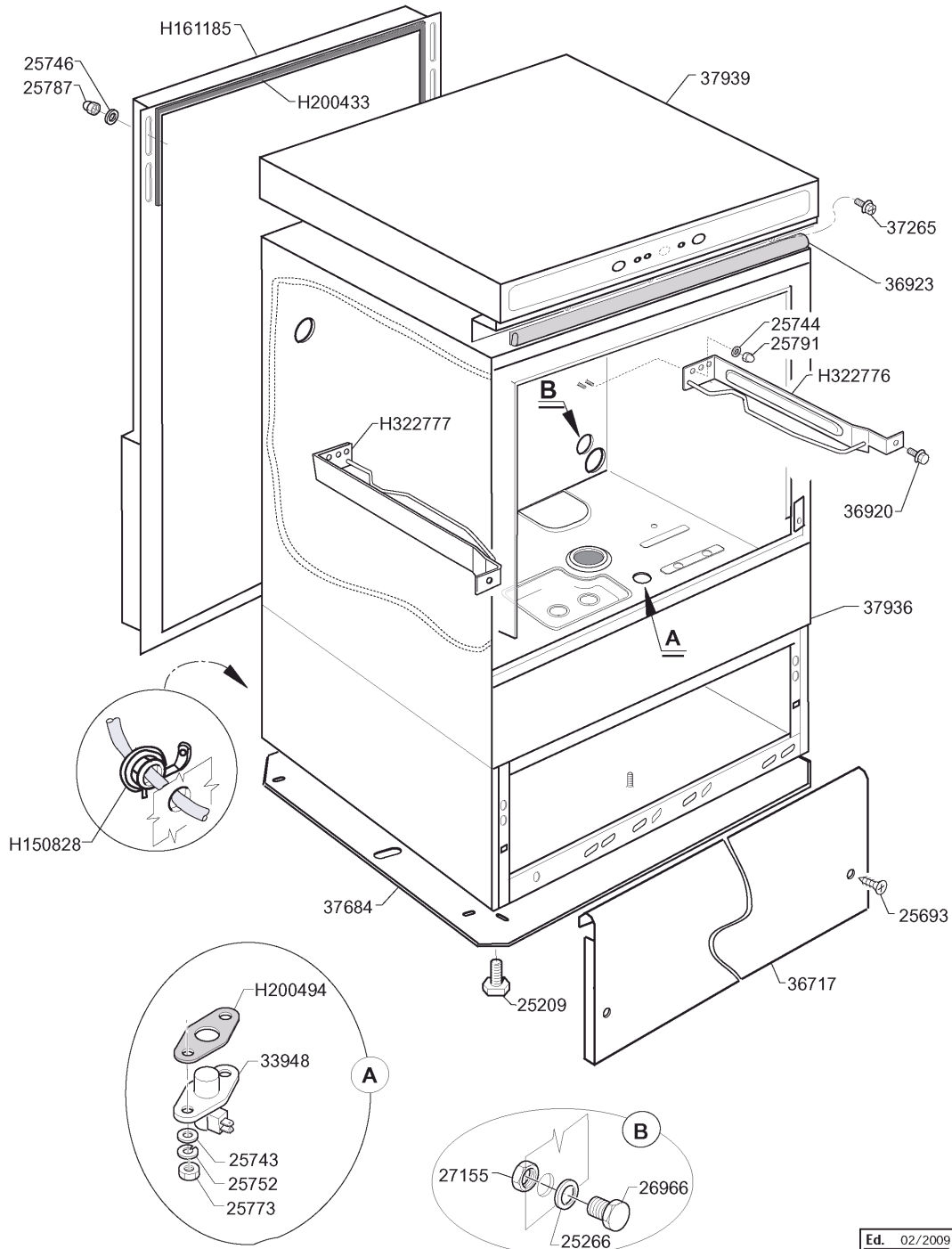
+7(812)987-08-81

**CATALOGO RICAMBI
SPARE PARTS
PIECES DETACHEES
ERSATZTEILE
LISTA DE RECAMBIOS**



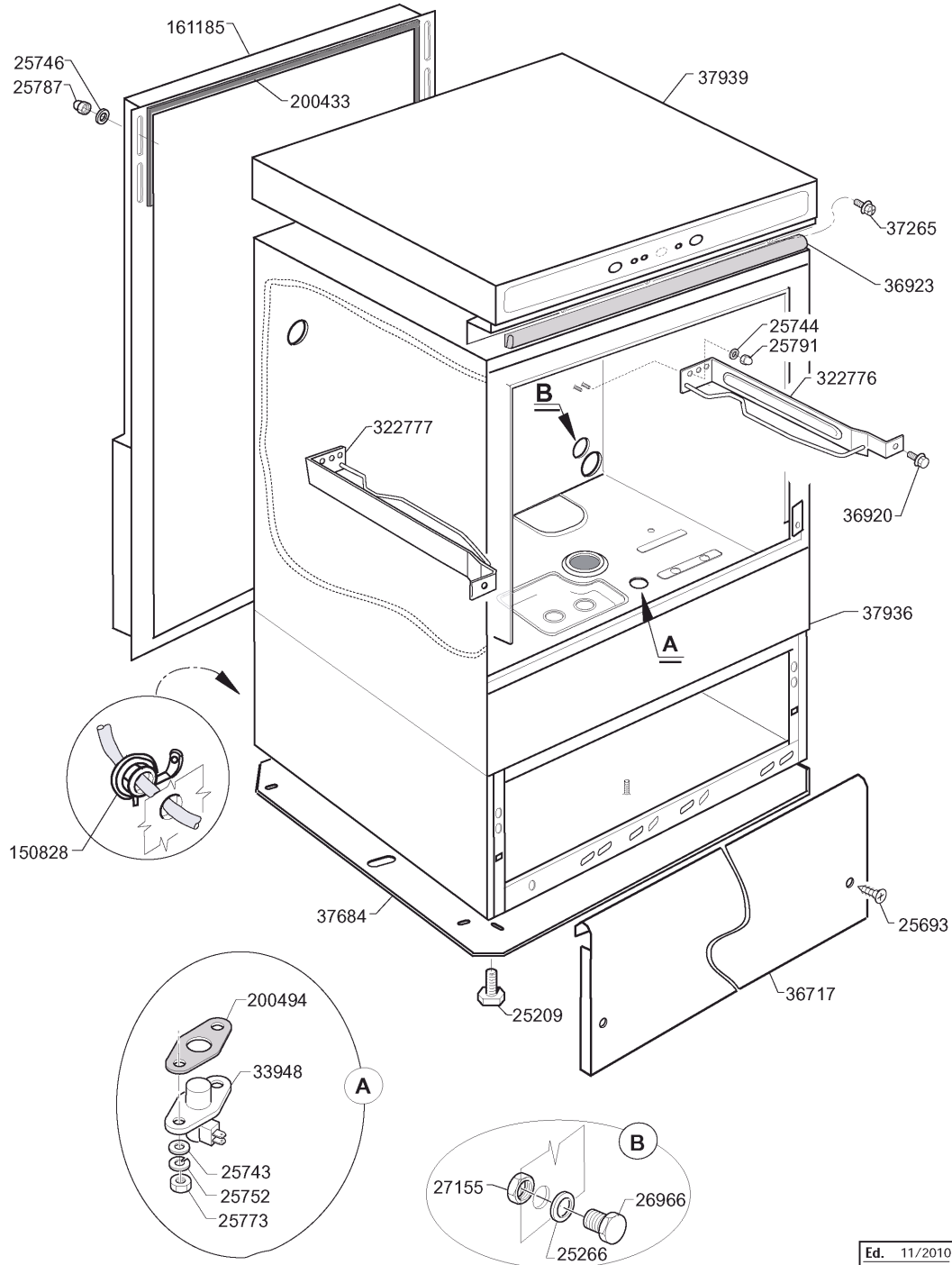
C 35 E - SPB 35 E

Ed. 02/2009



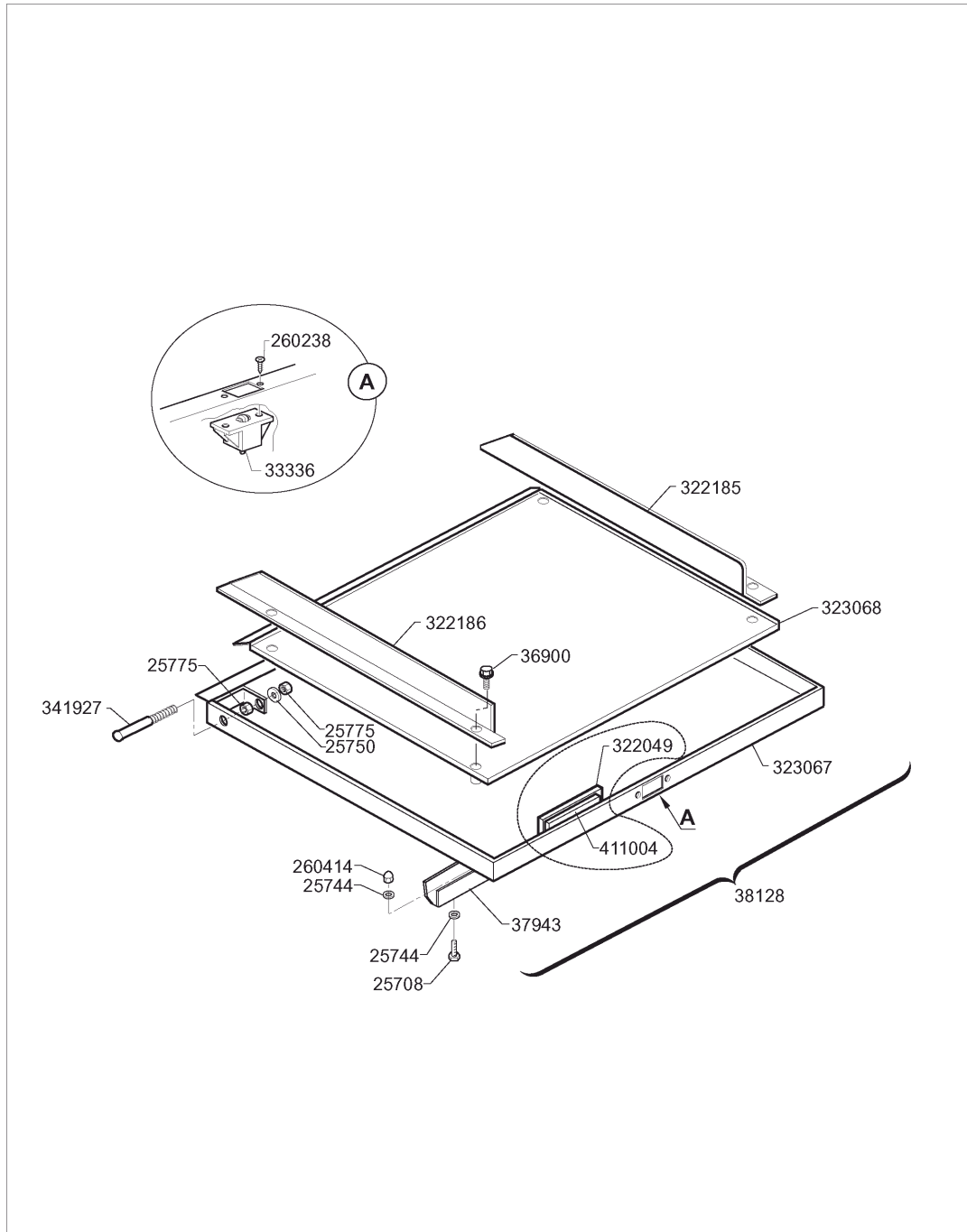
Ed.	02/2009
Rev.	
Data	

POSIZIONE	CODICE	DESCRIZIONE
0000	25209	PIEDINO BASE ESAGONALE H=30
0000	25266	GUARNIZIONE PIANTA 18 X 10 X 2
0000	25693	VITE AUTOFIL. TS 4,2X13 INOX
0000	25743	RONDELLA PIANA DIAM. 4
0000	25744	RONDELLA PIANA DIAM.5
0000	25746	RONDELLA PIANA DIAM.6/18
0000	25752	RONDELLA DENTEL.DIAM.4 D.E.
0000	25773	DADO 4 MA INOX 18/8
0000	25787	DADO CIECO 6 MA
0000	25791	DADO AUTOBLOCCANTE 5 MA BASSO
0000	26966	TAPPO CHIUSURA FORO 10 DET.
0000	27155	DADO IN PLASTICA 10 M
0000	33948	TERMOSTATO BIMETALLICO DOPPIO
0000	36717	PANNELLO FRONTALE C 43 E
0000	36920	VITE TE FL M 5 X 10 A2 ZIG.
0000	36923	GUARNIZ.SIL.PORTA 4X16,5 C43E
0000	37265	VITE TC CROCE M4X12 FLANGIATA
0000	37684	PANNELLO DI FONDO C43E AUSTRAL
0000	37936	CARROZZERIA C 35 E
0000	37939	PANNELLO SUP.COM. C35E
0000	H150828	PRESSACAPO EGB PA/107
0000	H161185	PROTEZIONE POSTERIORE C 35 E
0000	H200433	GOMMA SPUGNA ADES.6X2,5 NEOPR
0000	H200494	GUARNIZIONE X TERMOSTATO BIMET
0000	H322776	GUIDA PORTACEST. DX C 43/46 E
0000	H322777	GUIDA PORTACEST. SX C 43/46 E



Ed.	11/2010
Rev.	
Data	

POSIZIONE	CODICE	DESCRIZIONE
0000	150828	PRESSACAPO EGGI PV107
0000	161185	PROTEZIONE POSTERIORE C35E
0000	200433	GOMMA SPUGNA ADES.6X2,5 NEOPR
0000	200494	GUARNIZIONE X TERMOSTATO BIMET
0000	25209	PIEDINO BASE ESAGONALE H=30
0000	25266	GUARNIZIONE PIATTA 18 X 10 X 2
0000	25693	VITE AUTOFIL. TS 4,2X13 INOX
0000	25743	RONDELLA PIANA DIAM. 4
0000	25744	RONDELLA PIANA DIAM.5
0000	25746	RONDELLA PIANA DIAM.6/18
0000	25752	RONDELLA DENTEL.DIAM.4 D.E.
0000	25773	DADO 4 MA INOX 18/8
0000	25787	DADO CIECO 6 MA
0000	25791	DADO AUTOBLOCCANTE 5 MA BASSO
0000	26966	TAPPO CHIUSURA FORO 10 DET.
0000	27155	DADO IN PLASTICA 10 M
0000	322776	GUIDA PORTACEST. DX C 43/46 E
0000	322777	GUIDA PORTACEST. SX C 43/46 E
0000	33948	TERMOSTATO BIMETALLICO DOPPIO
0000	36717	PANNELLO FRONTALE C 43 E
0000	36920	VITE TE FL M 5 X 10 A2 ZIG.
0000	36923	GUARNIZ.SIL.PORTA 4X16,5 C43E
0000	37265	VITE TC CROCE M4X12 FLANGIATA
0000	37684	PANNELLO DI FONDO C43E AUSTRAL
0000	37936	CARROZZERIA C 35 E
0000	37939	PANNELLO SUP.COM. C35E



Ed.	02/2009
Rev.	10/2010
Data	

Зип Ощепит

4 - Componenti Porta C35E-SPB35E

vsezip.ru

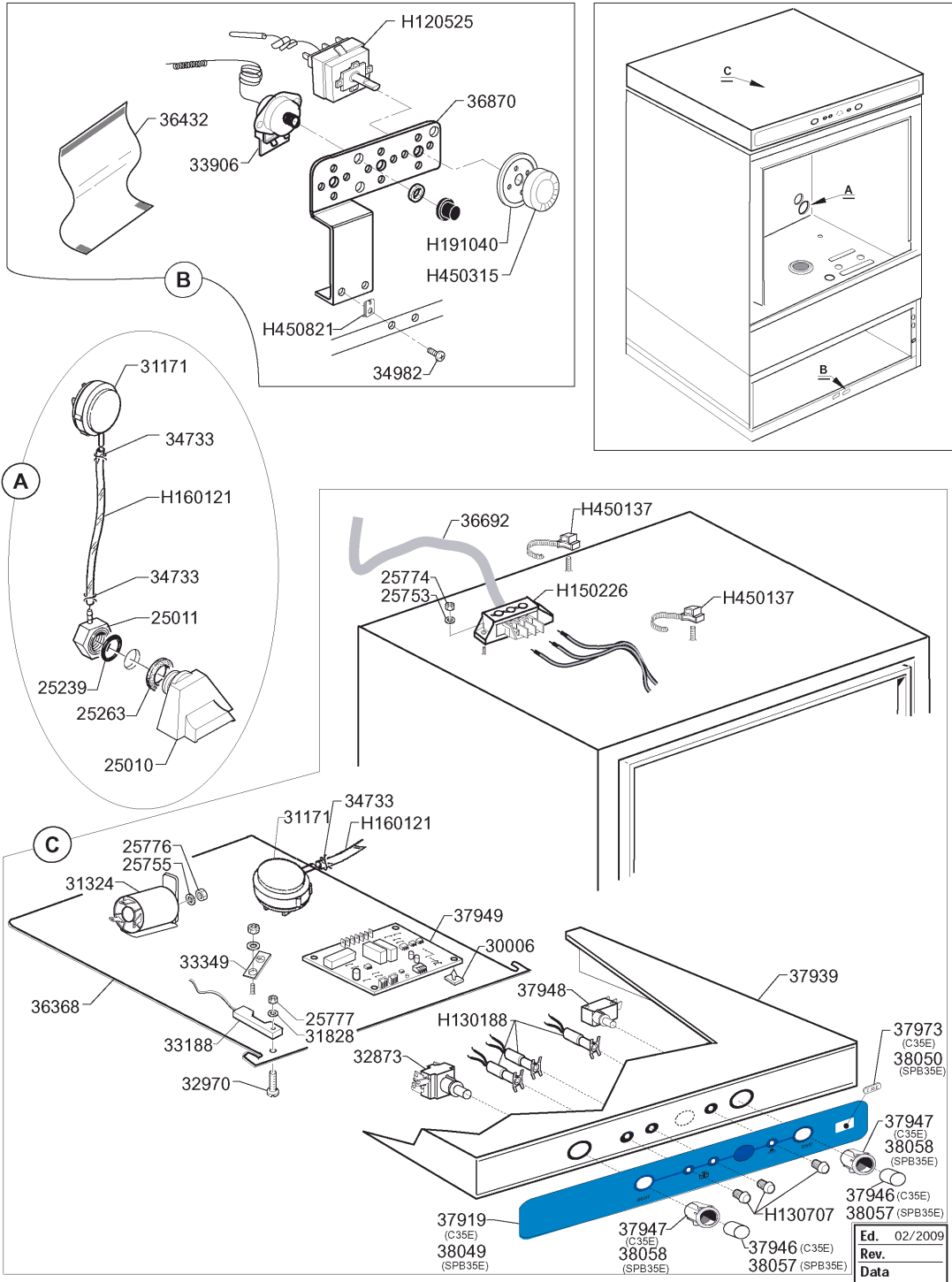
POSIZIONE	CODICE	DESCRIZIONE
0000	25708	VITE TE M 5 X 10 INOX
0000	25744	RONDELLA PIANA D.I.A.M. 5
0000	25750	RONDELLA SPACCATA DIAM. 6
0000	25775	DADO 6 MA
0000	260238	VITE INOX "TB" 4X10
0000	260414	DADO AUTOBL."M5"304 BASSO TORN
0000	322049	INVOLUCRO PORTAMAGNETE
0000	322185	GUIDA PORTELLO DX C 35 E
0000	322186	GUIDA PORTELLO SX C 35 E
0000	323067	PORTELLO C 35 E
0000	323068	PANNELLO CONTROPORTA C 35 E
0000	33336	SCROCCHETTO A ROTELLA
0000	341927	PERNO X CERNIERA PORTA
0000	36900	VITE TE M 4X12 FLANGIATA INOX
0000	37943	MANIGLIA LAVABICCHIERI C 35E
0000	38128	PORTEL.TAMB.C35E L421XH305
0000	411004	MAGNETE PERMANENTE

Зип Общежит

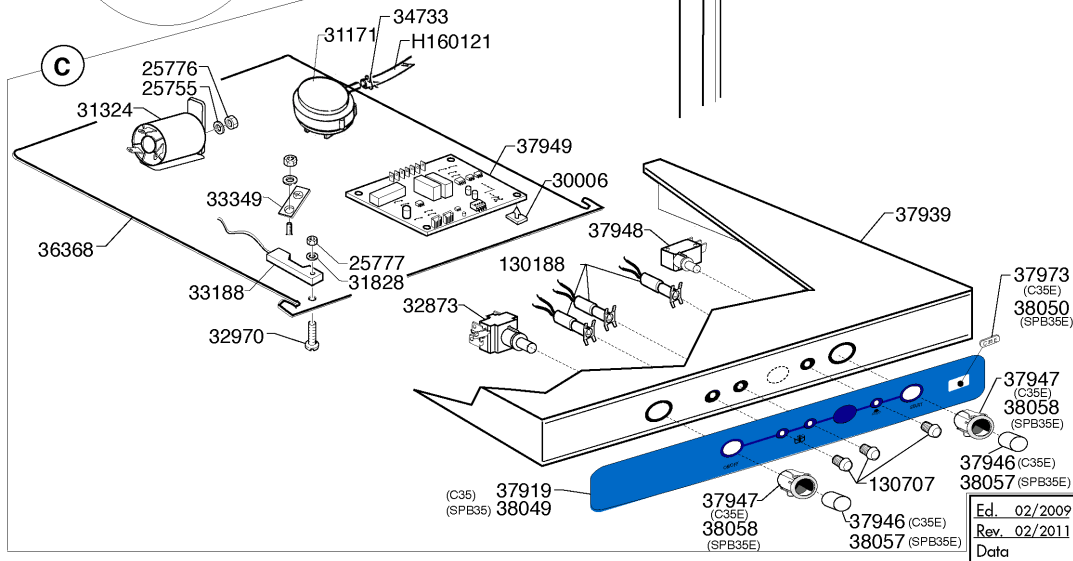
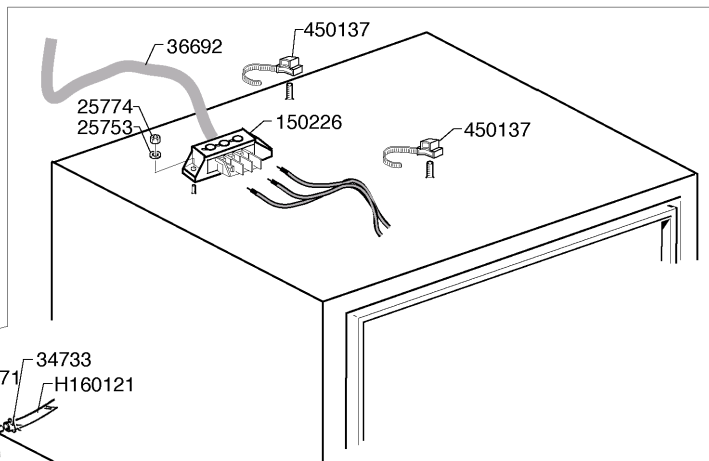
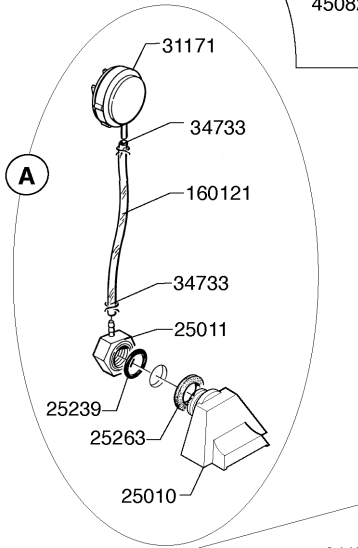
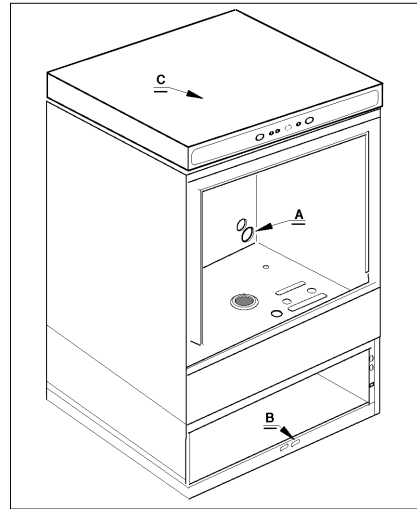
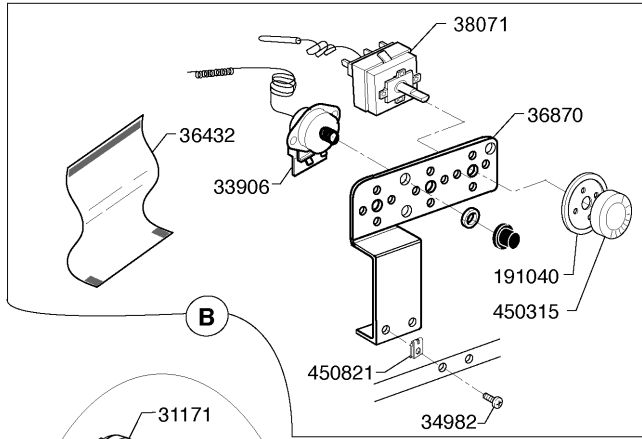
5 - Pannello Elettrico C35E-SPB35E

vsezip.ru

+7(812)987-08-81



POSIZIONE	CODICE	DESCRIZIONE
0000	25010	TRAPPOLA ARIA
0000	25011	CALOTTA X TRAPPOLA ARIA
0000	25239	GUARN. OR PB 701 3112 X TRAPP.
0000	25263	GUARN. PIATTA 38 X 25 X 2 TRAP
0000	25753	RONDELLA DENTEL.DIAM.5 D.E.
0000	25755	RONDELLA DENTELL.DIAM. 8
0000	25774	DADI 5 MA
0000	25776	DADO 8 MA INOX 18/8
0000	25777	DADO 3 MA
0000	30006	DISTANZIALE X SUPP.CIRC.STAMP.
0000	31171	PRESSOSTATO TAR. 28/12+-3
0000	31324	FILTRO ANTIDISTURBO TIPO 5001
0000	31828	RONDELLA DENTEL.E. DIAM.3
0000	32873	INTERRUTTORE CM DEV. BIPOL.D-D
0000	32970	VITE TS 3 X 20 CROCE
0000	33188	SENSORE MAGNETICO
0000	33349	TARGHETTA INDICAZIONE TERRA
0000	33906	TERMOSTATO BIP. 105° RANCO LM8
0000	34733	FASCETTA A FILO X TUB.9,8-10,1
0000	34982	VITE M 5 X 12 T1/2 TONDA COMBI
0000	36368	SUPPORTO IMPIANTO ELETT. C E
0000	36432	PROTEZ.ISOLANTE PVC 150X270
0000	36692	CAVO TRIP.GOMMA 3GX1,5 H07RN-F
0000	36870	SQUADRETTA TERMOS.ORIZ.C43/46E
0000	37919	TARGA COMANDI C 35E
0000	37939	PANNELLO SUP.COM. C35E
0000	37946	TASTO ELLITTICO BIANCO 0724
0000	37947	SUPPORTO ELL.BIAN.0724 (13X17)
0000	37948	MICROINT.SER.ELL.VRSRB1DA1AF23
0000	37949	TIMER ELETTR. 2 RELE'
0000	37973	TARGHETTA RES.ADES. C 35 E
0000	38049	TARGA COMANDI SPB 35E
0000	38050	TARGHETTA RES.ADES. SPB 35 E
0000	38057	TASTO ELLITTICO BLU 11710
0000	38058	SUPPORTO ELLIT.BLU(13X17)11728
0000	H120525	TERMOSTATO 2 TEMPER. IMIT TRZ
0000	H130188	LAMPADA A LED VERDE 220V. F.F
0000	H130707	GEMMA TRASP.X LAMPADA A LED
0000	H150226	MORSETTIERA 3 POLI
0000	H160121	TUBO GOMMA NERA 5X9 PRESSOST.
0000	H191040	MASCHERINA MANOPOLA TERMOSTATI
0000	H450137	ATTACCO A COLLARE C/BASE 31900
0000	H450315	MANOPOLA TERMOSTATI
0000	H450821	FASTENERS LSNU 2569"5MA"



Ed. 02/2009
Rev. 02/2011
Data

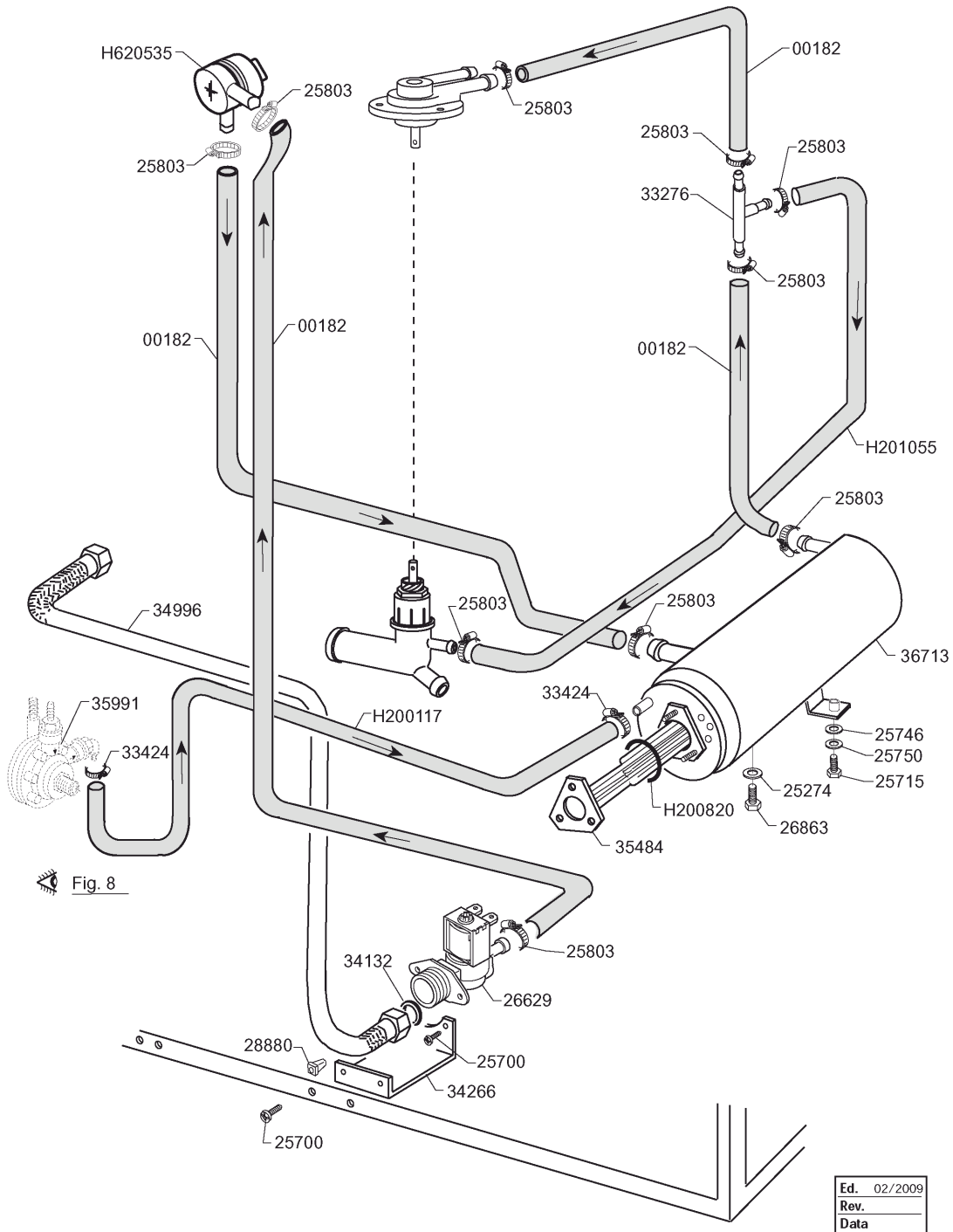
POSIZIONE	CODICE	DESCRIZIONE
0000	130188	LAMPADA A LED VERDE 220V. E.F.
0000	130707	GEMMA TRASP. X LAMPADA A LED
0000	150226	MORSETTIERA 3 POLI
0000	160121	TUBO GOMMA NERA 5X9 PRESSOST.
0000	191040	MASCHERINA MANOPOLA TERMOSTATI
0000	25010	TRAPPOLA ARIA
0000	25011	CALOTTA X TRAPPOLA ARIA
0000	25239	GUARN. OR PB 701 3112 X TRAPP.
0000	25263	GUARN. PIATTA 38 X 25 X 2 TRAP
0000	25753	RONDELLA DENTEL. DIAM. 5 D.E.
0000	25755	RONDELLA DENTELL. DIAM. 8
0000	25774	DADI 5 MA
0000	25776	DADO 8 MA INOX 18/8
0000	25777	DADO 3 MA
0000	30006	DISTANZIALE X SUPP. CIRC. STAMP.
0000	31171	PRESSOSTATO TAR. 28/12+-3
0000	31324	FILTRO ANTIDISTURBO TIPO 5001
0000	31828	RONDELLA DENTEL. E. DIAM. 3
0000	32873	INTERRUTTORE CM DEV. BIPOL. D-D
0000	32970	VITE TS 3 X 20 CROCE
0000	33188	SENSORE MAGNETICO
0000	33349	TARGHETTA INDICAZIONE TERRA
0000	33906	TERMOSTATO BIP. 105° RANCO LM8
0000	34733	FASCETTA A FILO X TUB. 9,8-10,1
0000	34982	VITE M 5 X 12 T1/2 TONDA COMBI
0000	36368	SUPPORTO IMPIANTO Elett. C E
0000	36432	PROTEZ. ISOLANTE PVC 150X270
0000	36692	CAVO TRIP. GOMMA 3GX1,5 H07RN-F
0000	36870	SQUADRETTA TERMOS. ORIZ. C43/46E
0000	37919	TARGA COMANDI C 35E
0000	37939	PANNELLO SUP. COM. C35E
0000	37946	TASTO ELLITTICO BIANCO 0724
0000	37947	SUPPORTO ELL. BIAN. 0724 (13X17)
0000	37948	MICROINT. SER. ELL. VRSRB1DA1AF23
0000	37949	TIMER ELETTR. 2 RELE'
0000	37973	TARGHETTA RES. ADES. C 35 E
0000	38049	TARGA COMANDI SPB 35E
0000	38050	TARGHETTA RES. ADES. SPB 35 E
0000	38057	TASTO ELLITTICO BLU 11710
0000	38058	SUPPORTO ELLIT. BLU (13X17) 11728
0000	38071	TERMOSTATO 2 TEMP. S&RIND
0000	450137	ATTACCO A COLLARE C/BASE 31900
0000	450315	MANOPOLA TERMOSTATI
0000	450821	FASTENERS LSNU 2569"5MA"
0000	H160121	TUBO GOMMA NERA 5X9 PRESSOST.

Зип Общепит

7 - Gruppo Risciacquo/Dv C35E-SPB35E 07/2010 ->>

vsezip.ru

POSIZIONE	CODICE	DESCRIZIONE
0000	121176/02	REGOLAT.PORTATA 8 L/MIN. NERO
0000	200117	TUBO GOMMA 3X15 CALDEFORM. TC
0000	200122	TUBO GOMMA 11X19 CASER/15 BLU
0000	200714	TUBO CARICO LAVABIC.NYLON
0000	200820	GUARNIZIONE OR 6187 5.34X47I
0000	201055	TUBO ALIM.RISC.INFERIORE
0000	25274	GUARNIZIONE PIATTA 12 X 6 X 2
0000	25700	VITE TC 4 X 8 CON ZIGRINATURA
0000	25715	VITE TE M 6 X 16 INOX
0000	25746	RONDELLA PIANA DIAM.6/18
0000	25750	RONDELLA SPACCATA DIAM. 6
0000	25803	FASCETTA STRINGITUBO 13-20 ABA
0000	26629	ELETTROVALVOLA SING.3/4" T/N
0000	26863	VITE TE 6 X 8 INOX
0000	28880	MADREVITE
0000	33276	CONNETTORE A T-D11,5-COM180413
0000	33424	FASCETTA FE ZN 11-17 H=9
0000	34266	SQUADRETTA ELETTROVAL. CORTA
0000	35484	RES.FLAN.3200W MONO S/ZA PORTB
0000	35991	DOSATORE BRILL.GIALLO C43/46E
0000	36713	BOLLITORE C 43/46 E
0000	620535	VALVOLA ANTIVUOTO "B-F-C"

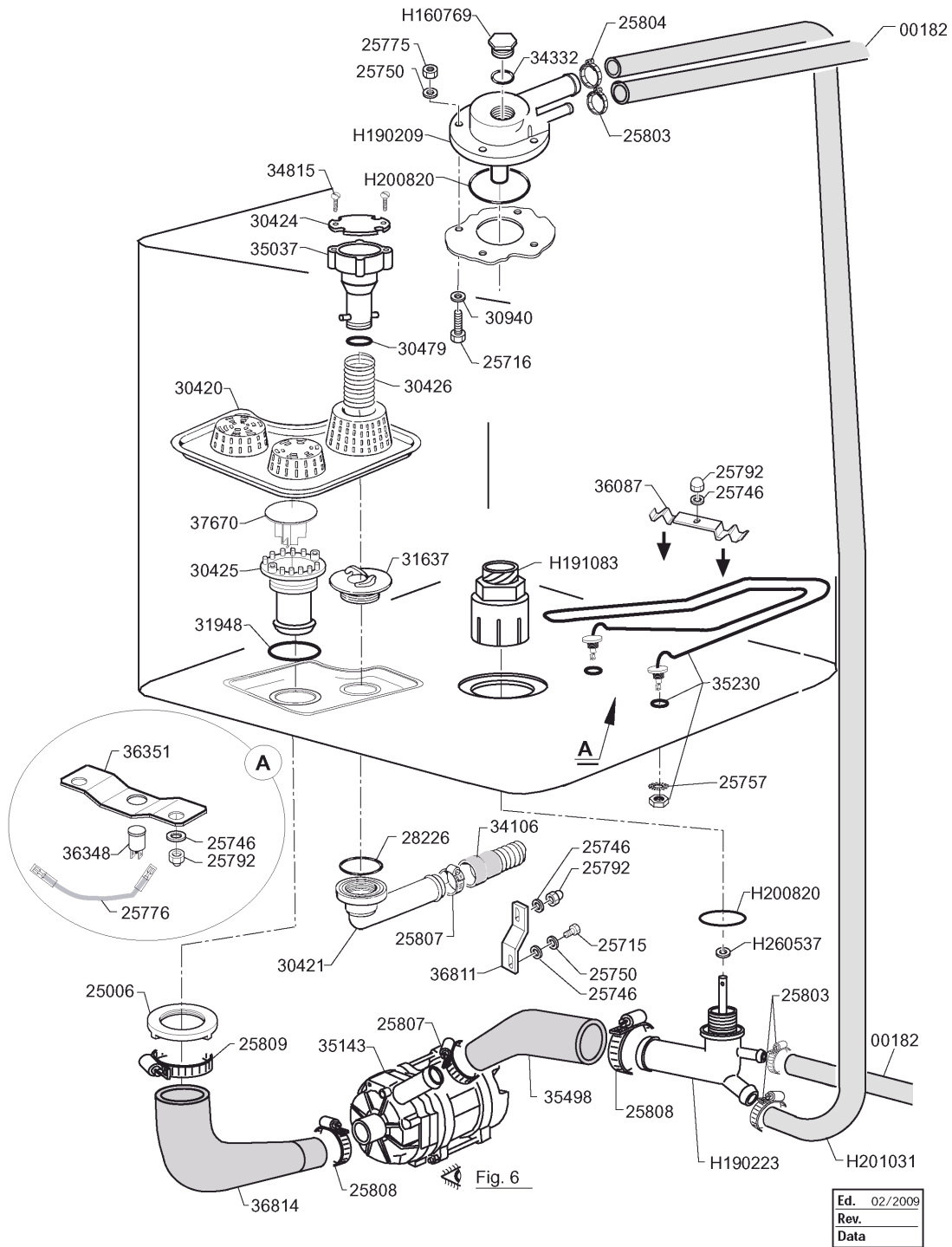


Зип Общепит

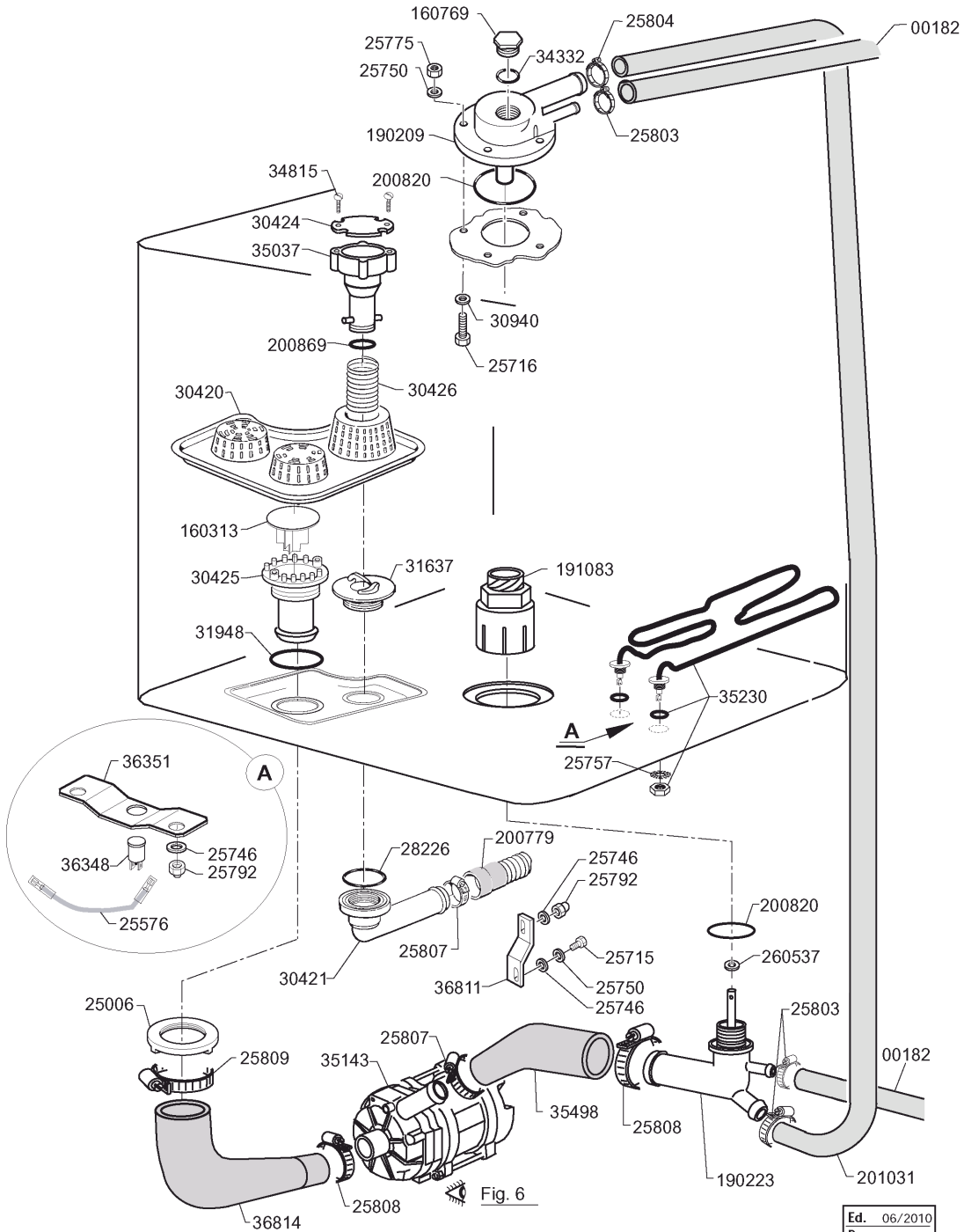
8 - Gruppo Risciacquo/Dv C35E-SPB35E

vsezip.ru

POSIZIONE	CODICE	DESCRIZIONE
0000	00182	TUBO GOMMA 11X19 CASER/15"5 LU
0000	25274	GUARNIZIONE PIATTA 12 X 6 X 2
0000	25700	VITE TC 4 X 8 CON ZIGRINATURA
0000	25715	VITE TE M 6 X 16 INOX
0000	25746	RONDELLA PIANA DIAM.6/18
0000	25750	RONDELLA SPACCATA DIAM. 6
0000	25803	FASCETTA STRINGITUBO 13-20 ABA
0000	26629	ELETTROVALVOLA SING.3/4" T/N
0000	26863	VITE TE 6 X 8 INOX
0000	28880	MADREVITE
0000	33276	CONNETTORE A T-D11,5-COM180413
0000	33424	FASCETTA FE ZN 11-17 H=9
0000	34132	REGOLATORE QTA' 8 LT.
0000	34266	SQUADRETTA ELETTROVAL. CORTA
0000	34996	TUBO DI CARICO 90°C VDE
0000	35484	RES.FLAN.3200W MONO S/ZA PORTB
0000	35991	DOSATORE BRILL.GIALLO C43/46E
0000	36713	BOLLITORE C 43/46 E
0000	H200117	TUBO GOMMA 8X15 CALORFORM/10
0000	H200820	GUARNIZIONE OR 6187 5.34X47I
0000	H201055	TUBO ALIM.RISC.INFERIORE
0000	H620535	VALVOLA ANTIVUOTO "B-F-C"



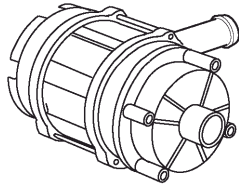
POSIZIONE	CODICE	DESCRIZIONE
0000	00182	TUBO GOMMA 11X19 CASER/15"5 LU
0000	25006	GHIERA PILETTA I.S.P.
0000	25715	VITE TE M 6 X 16 INOX
0000	25716	VITE TE M 6 X 20 INOX
0000	25746	RONDELLA PIANA DIAM.6/18
0000	25750	RONDELLA SPACCATA DIAM. 6
0000	25757	RONDELLA DENTEL. DIAM. 12 D.E.
0000	25775	DADO 6 MA
0000	25776	DADO 8 MA INOX 18/8
0000	25792	DADO AUTOBLOCCANTE 6 MA BASSO
0000	25803	FASCETTA STRINGITUBO 13-20 ABA
0000	25804	FASCETTA STRINGITUBO 15-24 ABA
0000	25807	FASCETTA STRINGITUBO 26-38 ABA
0000	25808	FASCETTE STRINGITUBO 27-51CLAM
0000	25809	FASCETTA STRINGITUBO 40-64CLAM
0000	28226	GUARNIZ.OR 3181 X PIPA SCARICO
0000	30420	FILTRO VASCA POLIPROPIL. 43-53
0000	30421	RACCORDO DI SCARICO LUNGO
0000	30424	COPERCHIO X TROPPOPIENO
0000	30425	PILETTA ASPIRAZIONE
0000	30426	MOLLA PER TROPPOPIENO
0000	30479	GUARNIZIONE OR 4081
0000	30940	RONDELLA PIANA NERA DIAM. 6
0000	31637	GHIERA CON GANCIO S/ZA CROCE
0000	31948	GUARNIZIONE OR
0000	34106	TUBO DI SCARICO DIAM.20X1500
0000	34332	GUARNIZIONE OR 128 TAPPO SUPP.
0000	34815	VITE AUT. T/TCROCE 3,9 X 13
0000	35037	TROPPOPIENO 43/48 COM
0000	35143	ELETTROPOMPA HP.0,3 ZF140 50HZ
0000	35230	RESIS. VASCA 2000W-230V SAGOM.
0000	35498	TUBO MANDATA INF.H STS43-48
0000	36087	CAVALLOTTO FIS.RESIST.VASCA
0000	36348	TERMOST.B.RIARMO MAN99°C-210°F
0000	36351	PIASTRA SUPP.TERM.RIAR.MAN.301
0000	36811	SQUADRETTA POMPA C43/46 E C35
0000	36814	MANICOTTO ASPIRAZ. C 43/C 46 E
0000	37670	ROMPIGORGO ASPIRAZIONE POMPA
0000	H160769	TAPPO 1/2" X SUPPORTO MULIN.
0000	H190209	SUPPORTO MULINELLO SUPERIORE
0000	H190223	SUPPORTO MULINELLO INFERIORE
0000	H191083	COLONNINA INFERIORE STS48/BHC
0000	H200820	GUARNIZIONE OR 6187 5.34X471
0000	H201031	TUBO MANDATA LAV.SUP.STS43/BHC
0000	H260537	RONDELLA INOX D.13 X 20 X 0.8



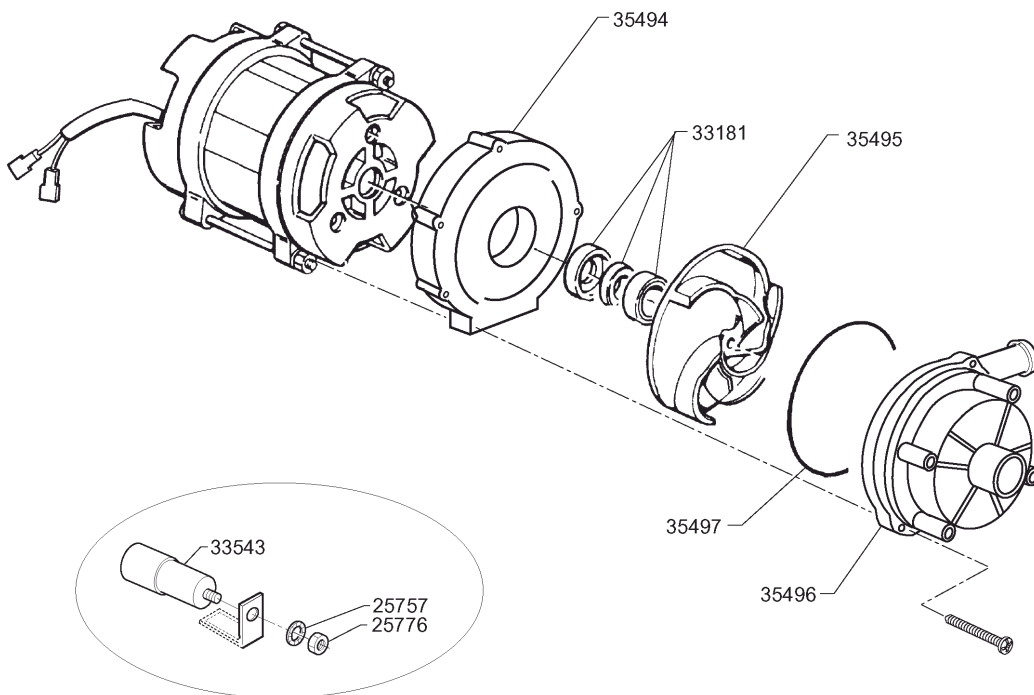
Ed.	06/2010
Rev.	
Data	

POSIZIONE	CODICE	DESCRIZIONE
0000	00182	TUBO GOMMA 11X19 CASER/15"5LUB
0000	160313	ROMPIGORGO ASP. OM.PA. DC
0000	160769	TAPPO 1/2" X SUPPORTO MULIN.
0000	190209	SUPPORTO MULINELLO SUPERIORE
0000	190223	SUPPORTO MULINELLO INFERIORE
0000	191083	COLONNINA INFERIORE STS48/BHC
0000	200779	TUBO DI SCARICO BC BHC
0000	200820	GUARNIZIONE OR 6187 5.34X47I
0000	200869	GUARN.OR 3,53X20,22 X 27,28
0000	201031	TUBO MANDATA LAV.SUP.STS43/BHC
0000	25006	GHIERA PILETTA ASP. P.
0000	25576	CAVALLOTTO L=170 MMQ 2,5 ROSSO
0000	25715	VITE TE M 6 X 16 INOX
0000	25716	VITE TE M 6 X 20 INOX
0000	25746	RONDELLA PIANA DIAM.6/18
0000	25750	RONDELLA SPACCATA DIAM. 6
0000	25757	RONDELLA DENTEL. DIAM. 12 D.E.
0000	25775	DADO 6 MA
0000	25792	DADO AUTOBLOCCANTE 6 MA BASSO
0000	25803	FASCETTA STRINGITUBO 13-20 ABA
0000	25804	FASCETTA STRINGITUBO 15-24 ABA
0000	25807	FASCETTA STRINGITUBO 26-38 ABA
0000	25808	FASCETTE STRINGITUBO 27-51CLAM
0000	25809	FASCETTA STRINGITUBO 40-64CLAM
0000	260537	RONDELLA INOX D.13 X 20 X 0.8
0000	28226	GUARNIZ.OR 3181 X PIPA SCARICO
0000	30420	FILTRO VASCA POLIPROPIL. 43-53
0000	30421	RACCORDO DI SCARICO LUNGO
0000	30424	COPERCHIO X TROPPOPIENO
0000	30425	PILETTA ASPIRAZIONE
0000	30426	MOLLA PER TROPPOPIENO
0000	30940	RONDELLA PIANA NERA DIAM. 6
0000	31637	GHIERA CON GANCIO S/ZA CROCE
0000	31948	GUARNIZIONE OR
0000	34332	GUARNIZIONE OR 128 TAPPO SUPP.
0000	34815	VITE AUT. T/TCROCE 3,9 X 13
0000	35037	TROPPOPIENO 43/48 COM
0000	35143	ELETTROPOMPA HP.0,3 ZF140 50HZ
0000	35230	RESIS. VASCA 2000W-230V SAGOM.
0000	35498	TUBO MANDATA INF.H STS43-48
0000	36348	TERMOST.B.RIARMO MAN99°C-210°F
0000	36351	PIASTRA SUPP.TERM.RIAR.MAN.301
0000	36811	SQUADRETTA POMPA C43/46 E C35
0000	36814	MANICOTTO ASPIRAZ. C 43/C 46 E

35143



230V 50 Hz HP 0,3



Ed.	02/2009
Rev.	
Data	

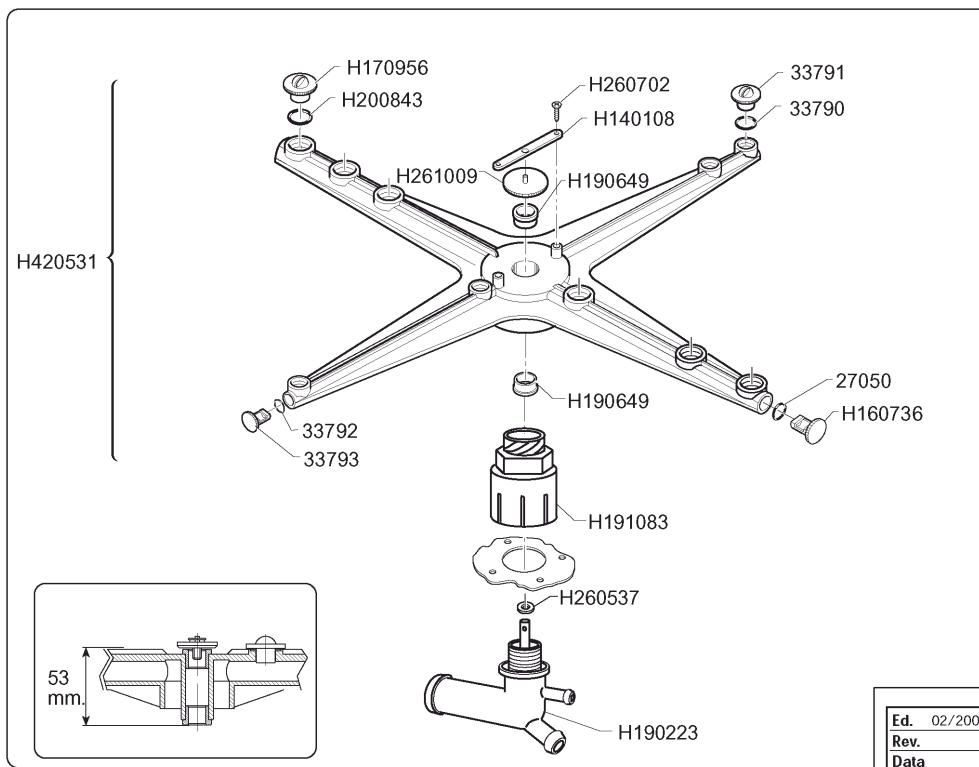
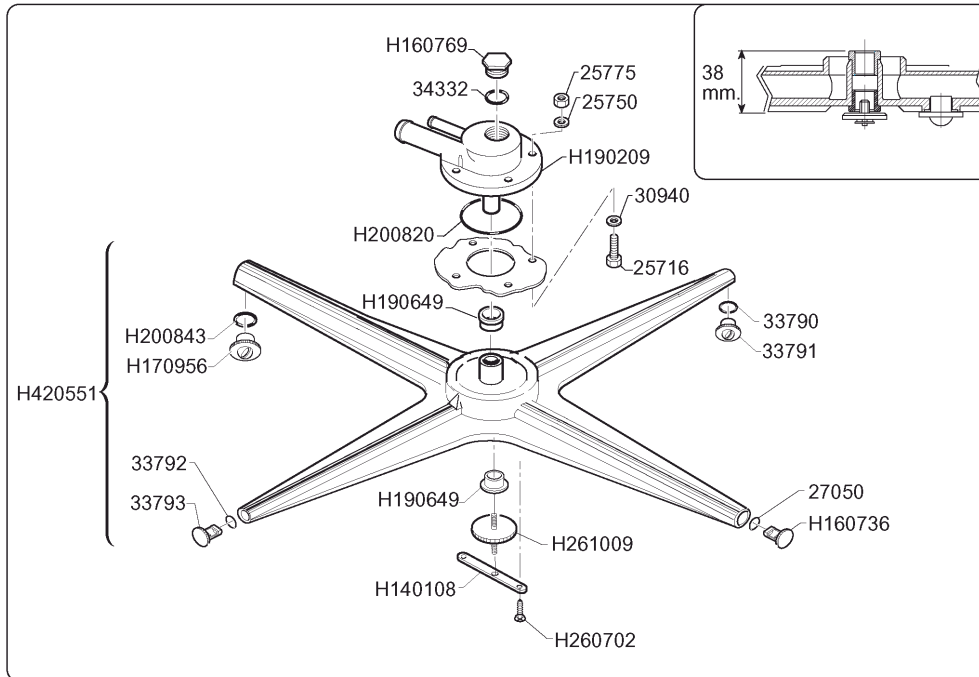
POSIZIONE	CODICE	DESCRIZIONE
0000	25757	RONDELLA DENTEL DIAM. 12 D.E.
0000	25776	DADO 8 MA INOX 18/8
0000	33181	TENUTA C3 (LGB)X POM.TIP.ZF140
0000	33543	CONDENSATORE 5 UF-450 V
0000	35143	ELETTROPOMPA HP.0,3 ZF140 50HZ
0000	35494	FLANGIA POMPA ZF140 (35143)
0000	35495	GIRANTE POMPA ZF140 (35143)
0000	35496	CHIOCCIOLA POMPA ZF140 (35143)
0000	35497	GUARNIZIONE OR 94,97X1,78 LGB

Зип Общепит

12 - Mulinello Lavaggio/Risciacquo C35E-SPB35E

vsezip.ru

+7(812)987-08-81



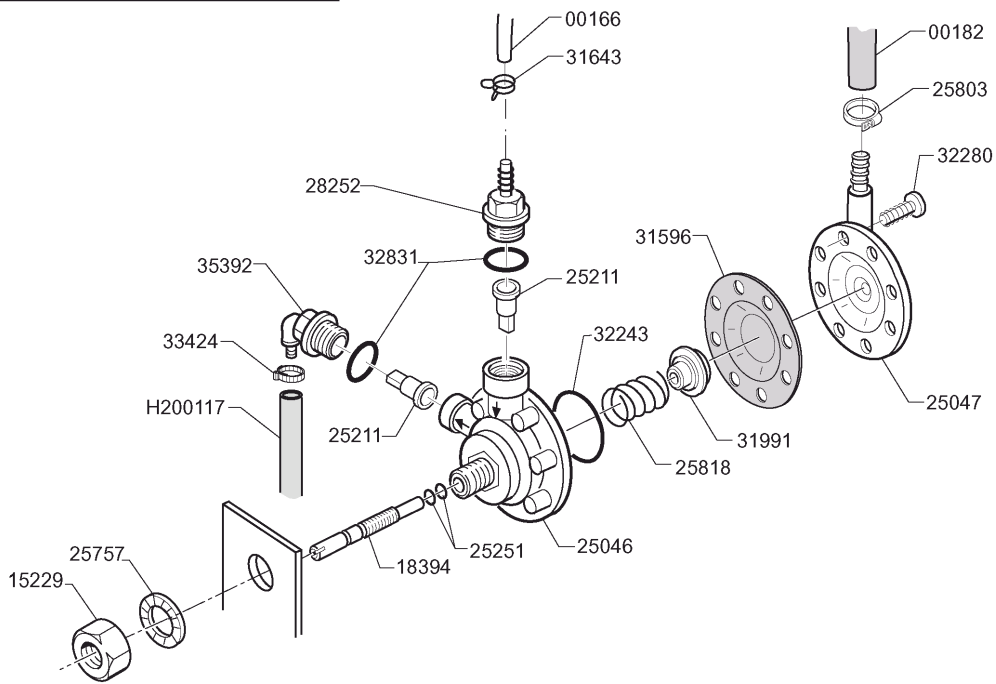
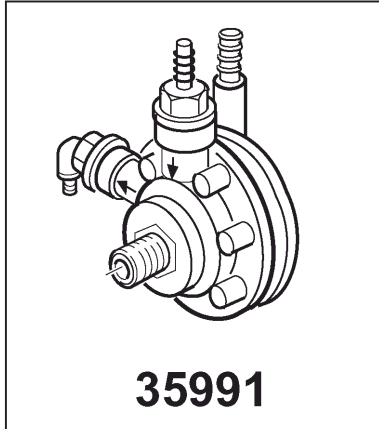
Ed.	02/2009
Rev.	
Data	

Зип Общепит

12 - Mulinello Lavaggio/Risciacquo C35E-SPB35E

vsezip.ru

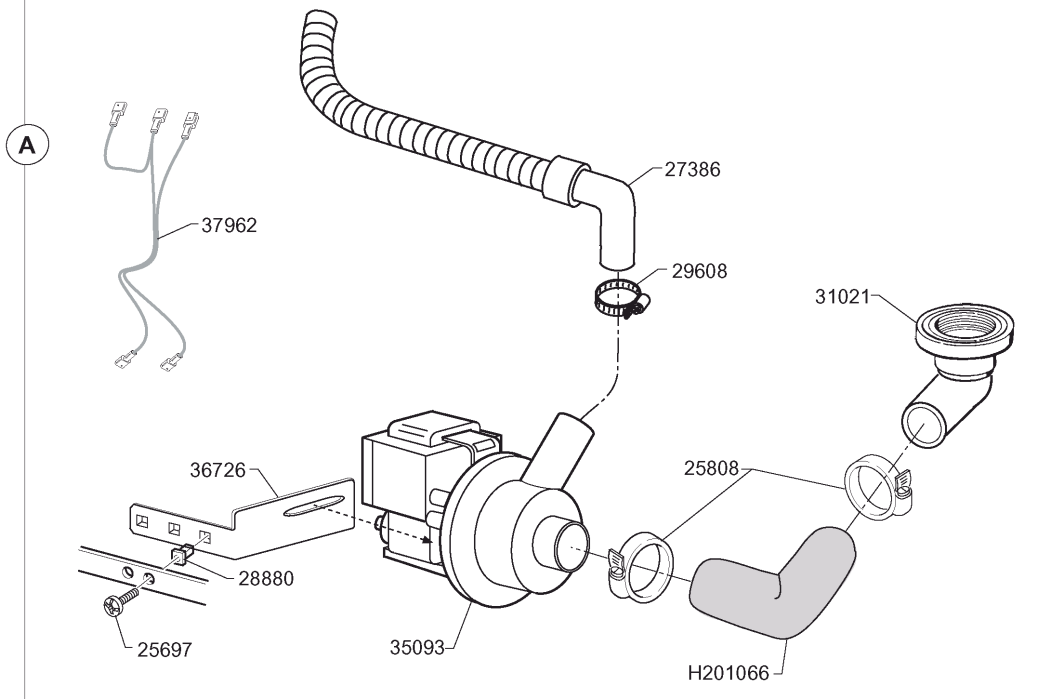
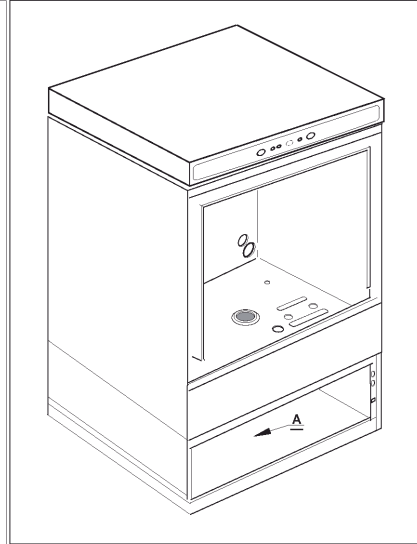
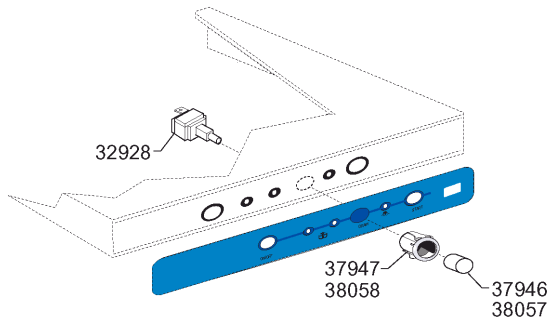
POSIZIONE	CODICE	DESCRIZIONE
0000	25716	VITE TE M 6 X 20 INOX
0000	25750	RONDELLA SPACCATATA DIAM. 6
0000	25775	DADO 6 MA
0000	27050	GUARNIZIONE OR 2068
0000	30940	RONDELLA PIANA NERA DIAM. 6
0000	33790	GUARNIZIONE OR 2X9,5X13,5 F.S.
0000	33791	UGELLO RISC. MULINELLO
0000	33792	GUARNIZIONE OR 2,62X9,13X14,37
0000	33793	TAPPO RISC. MULINELLO
0000	34332	GUARNIZIONE OR 128 TAPPO SUPP.
0000	H140108	PIASTRINA X VITE FISS. MULIN.
0000	H160736	TAPPO MULINELLO LAVAGGIO
0000	H160769	TAPPO 1/2" X SUPPORTO MULIN.
0000	H170956	UGELLO LAVAGGIO TIPO-B
0000	H190209	SUPPORTO MULINELLO SUPERIORE
0000	H190223	SUPPORTO MULINELLO INFERIORE
0000	H190649	BUSSOLA PER MULINELLO
0000	H191083	COLONNINA INFERIORE STS48/BHC
0000	H200820	GUARNIZIONE OR 6187 5.34X471
0000	H200843	GUARNIZIONE OR
0000	H260537	RONDELLA INOX D.13 X 20 X 0.8
0000	H260702	VITE AUTOF. 4,2X13 INOX
0000	H261009	GHIERA FISSAGGIO MULINELLO
0000	H420531	MULINELLO LAV/RISC. INFERIORE
0000	H420551	MULINELLO LAVAG./RISC. SUPER.



Ed.	02/2009
Rev.	
Data	

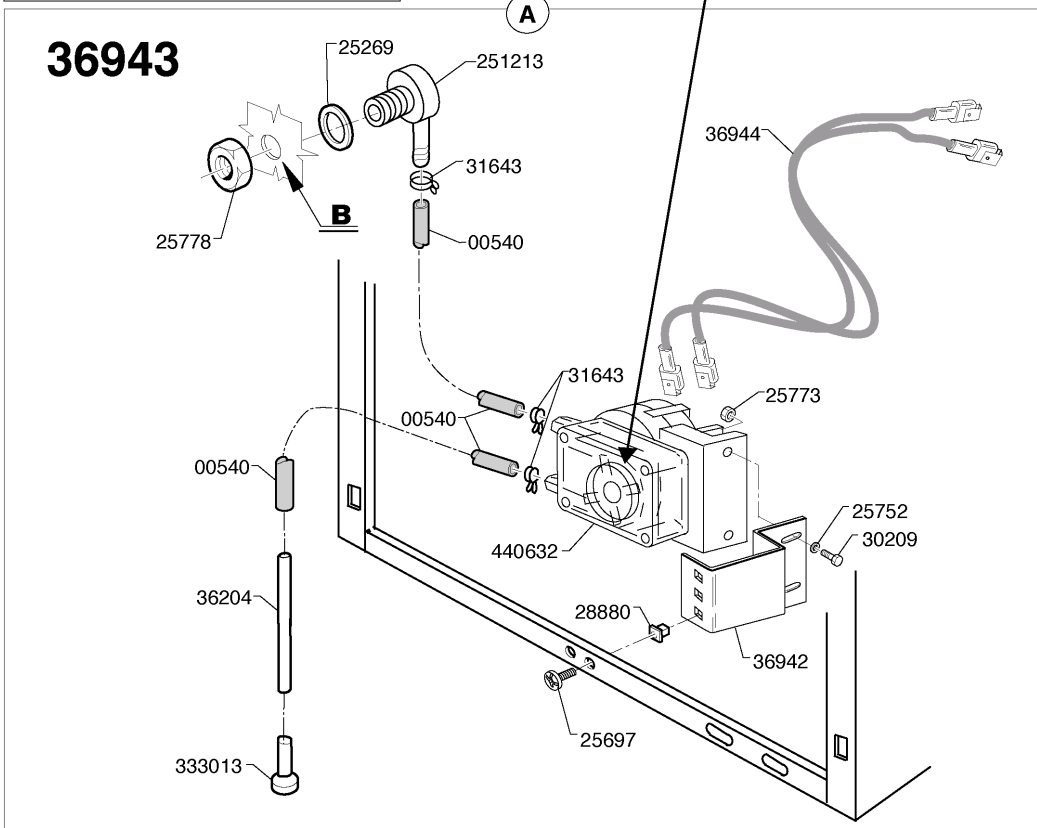
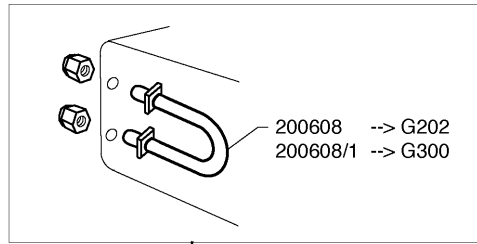
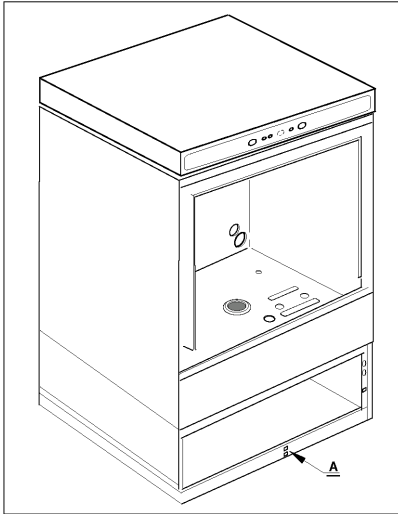
POSIZIONE	CODICE	DESCRIZIONE
0000	00166	TUBETTO TRASP. 4X7 IN ROTOLO
0000	00182	TUBO GOMMA 11X13 CASE/15"BLU
0000	15229	DADO FISS. DOSATORE
0000	18394	VITE REGOLAZ.DOSATORE
0000	25046	CORPO DOSATORE SUPER.
0000	25047	CORPO DOSATORE INFER.
0000	25211	VALVOLINA MAND.-ASPIRAZ.DOSAT.
0000	25251	GUARNIZIONE OR 2012
0000	25757	RONDELLA DENTEL. DIAM. 12 D.E.
0000	25803	FASCETTA STRINGITUBO 13-20 ABA
0000	25818	MOLLA CILINDRICA (FILO)
0000	28252	RACCORDO ASPIRAZ.DOSATORE
0000	31596	MEMBRANA DOSATORE
0000	31643	FASCETTA A FILO 7,3-7,8
0000	31991	GUIDA MOLLA DOSATORE
0000	32243	GUARNIZIONE OR 3156
0000	32280	VITE TRUCC.T/TCROCE 4 X 13
0000	32831	GUARNIZIONE OR 2062
0000	33424	FASCETTA FE ZN 11-17 H=9
0000	35392	RACCORDO VALV. A 90° BRILL.H/C
0000	35991	DOSATORE BRILL.GIALLO C43/46E
0000	H200117	TUBO GOMMA 8X15 CALORFORM/10

38133



Ed.	02/2009
Rev.	
Data	

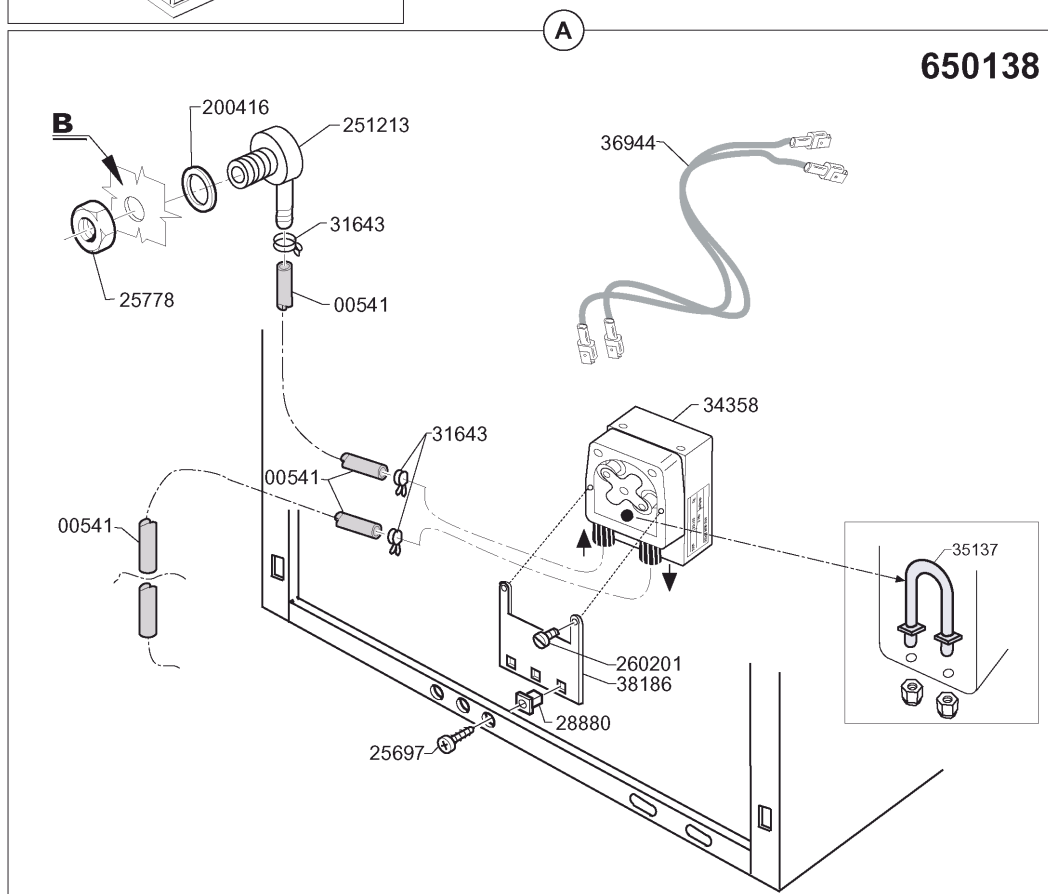
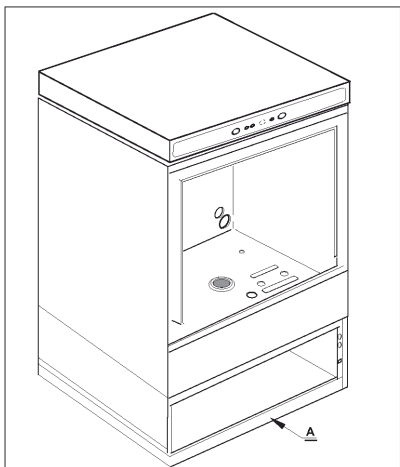
POSIZIONE	CODICE	DESCRIZIONE
0000	25697	VITE AUTOF.T/TCROCE 3,9X13 ZIG
0000	25808	FASCETTE STRINGITUBO 27-51 CLAM
0000	27386	TUBO DI SCARICO DIAM.18,5X1500
0000	28880	MADREVITE
0000	29608	FASCETTA STRINGITUBO 17-32CLAM
0000	31021	RACCORDO DI SCARICO CORTO BPS
0000	32928	PULSANTE CM DEVIATORE BIPOL.
0000	35093	POMPA SCAR.HANNING DPS 25 50HZ
0000	36726	SQUADRETTA POMPA SCAR. C43/46E
0000	37946	TASTO ELLITTICO BIANCO 0724
0000	37947	SUPPORTO ELL.BIAN.0724 (13X17)
0000	37962	FILI COLL. PS C35E AUST.
0000	38057	TASTO ELLITTICO BLU 11710
0000	38058	SUPPORTO ELLIT.BLU(13X17)11728
0000	38133	KIT POMPA SCARICO C35E-SPB35E
0000	H201066	TUBO ASPIRAZ.POMPA SCARICO C E



Ed.	02/2009
Rev.	2011
Data	

POSIZIONE	CODICE	DESCRIZIONE
0000	00540	TUBETTO ROSSO 4X7 IN ROTOLO
0000	200608	TUBETTO COMPL.DOS.GERMAC G200
0000	200608/1	TUBETTO COMPL.DOS.GERMAC G300
0000	251213	RACCORDO POMPA DETERSIVO
0000	25269	GUARNIZIONE PIATTA
0000	25697	VITE AUTOF.T/TCROCE 3,9X13 ZIG
0000	25752	RONDELLA DENTEL.DIAM.4 D.E.
0000	25773	DADO 4 MA INOX 18/8
0000	25778	DADI 12 MA INOX 18/8
0000	28880	MADREVITE
0000	30209	VITE TE 4 X 10
0000	31643	FASCETTA A FILO 7,3-7,8
0000	333013	FILTRINO DET-BRILL.PREM.H21679
0000	36204	CONTRAPPESO TUBETTO DET. SING.
0000	36942	SQUADRETTA POMPA DET.X H440632
0000	36943	KIT MONT. POMPA DETERSIVO C E
0000	36944	FILI COLL. POMPA DETER. C E
0000	440632	DOSATORE DETER.ELETT.G300-230V

+7(812)987-08-81



Ed.	04/2010
Rev.	
Data	

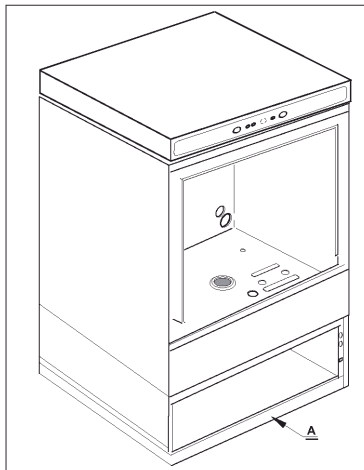
Зип Общепит

16 - Pompa Detergente C35E-SPB35E (SEKO) >> 04/10

vsezip.ru

POSIZIONE	CODICE	DESCRIZIONE
0000	00541	TUBETTO ROSSO 4X6 PVC
0000	200416	GUARNIZ.NEOP.D.3.1-TUBO C.V.
0000	251213	RACCORDO POMPA DETERSIVO
0000	25697	VITE AUTOF.T/TCROCE 3,9X13 ZIG
0000	25778	DADI 12 MA INOX 18/8
0000	260201	VITE TCP 3X10 INOX A2 UNI6107
0000	28880	MADREVITE
0000	31643	FASCETTA A FILO 7,3-7,8
0000	34358	POMPA PERISTALTICA SEKO PBR 3
0000	35137	TUBETTO POMPETTA DET.SEKO PG3
0000	36944	FILI COLL. POMPA DETER. C E
0000	38186	PIASTRA FISSAGG. PD SEKO 34358
0000	650138	KIT POMPA DETERSIVO SEKO PBR3

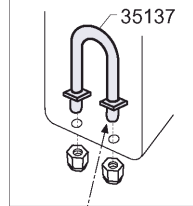
+7(812)987-08-81



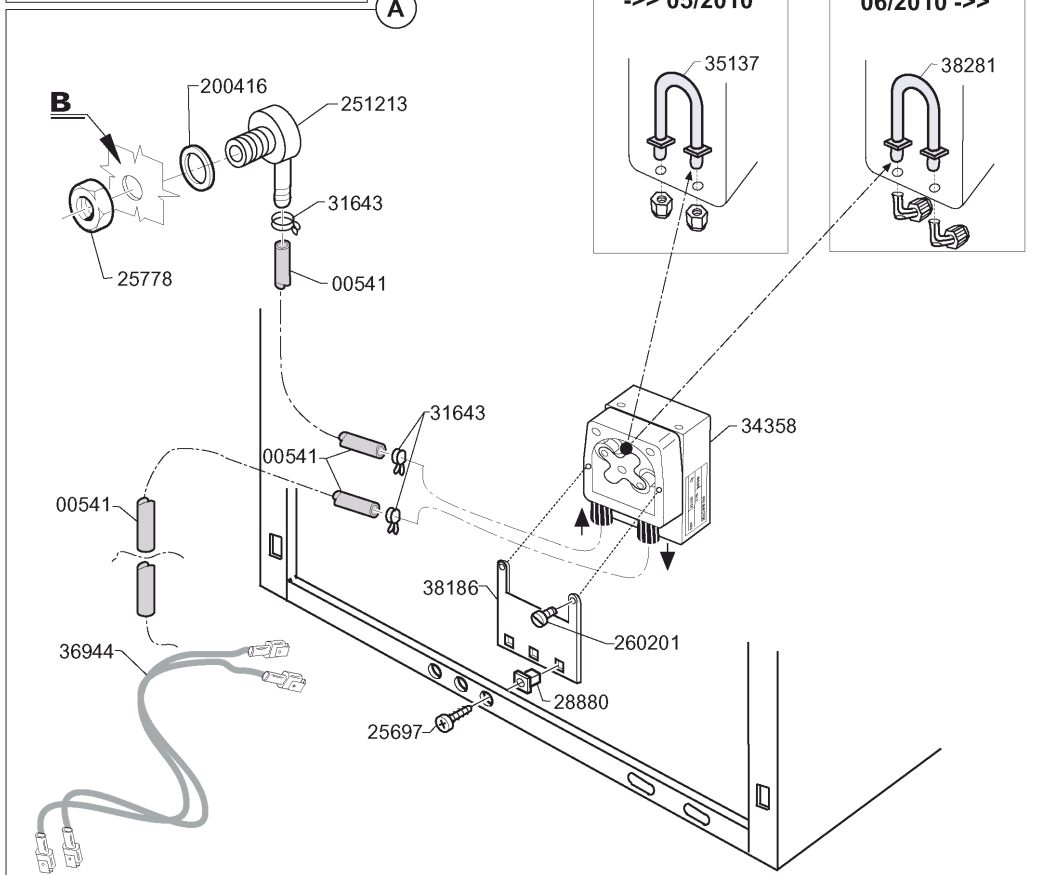
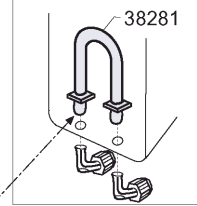
A

650138

-> 05/2010



06/2010 ->



Ed.	09/2010
Rev.	
Data	

Зип Общепит

17 - Pompa Detergente C35E-SPB35E (SEKO) ->> 06/10

vsezip.ru

POSIZIONE	CODICE	DESCRIZIONE
0000	00541	TUBETTO ROSSO 4X6 PVC
0000	200416	GUARNIZ.NEOP.D.3.1-TUBO C.V.
0000	251213	RACCORDO POMPA DETERSIVO
0000	25697	VITE AUTOF.T/TCROCE 3,9X13 ZIG
0000	25778	DADI 12 MA INOX 18/8
0000	260201	VITE TCP 3X10 INOX A2 UNI6107
0000	28880	MADREVITE
0000	31643	FASCETTA A FILO 7,3-7,8
0000	34358	POMPA PERISTALTICA SEKO PBR 3
0000	35137	TUBETTO POMPETTA DET.SEKO PG3
0000	36944	FILI COLL. POMPA DETER. C E
0000	38186	PIASTRA FISSAGG. PD SEKO 34358
0000	38281	TUBETTO PD SEKO RACCORDO A 90°
0000	650138	KIT POMPA DETERSIVO SEKO PBR3