



# IMF 28

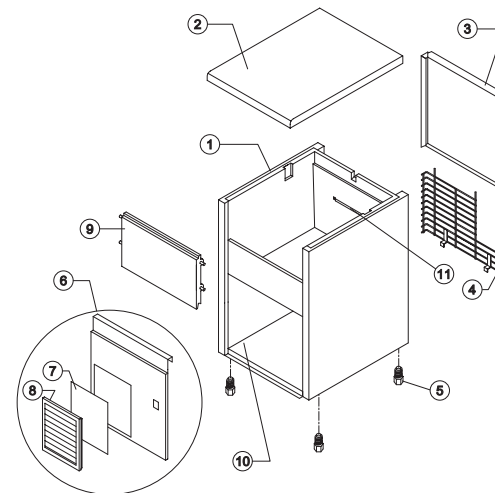
Зип Ощепит  
vsezip.ru

## ELENCO ESPLOSI RICAMBI

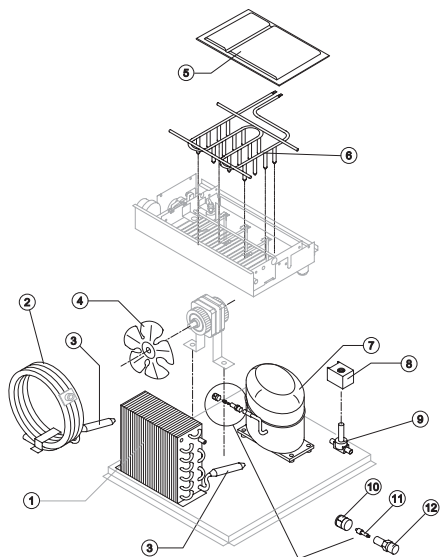
+7(812)987-08-81



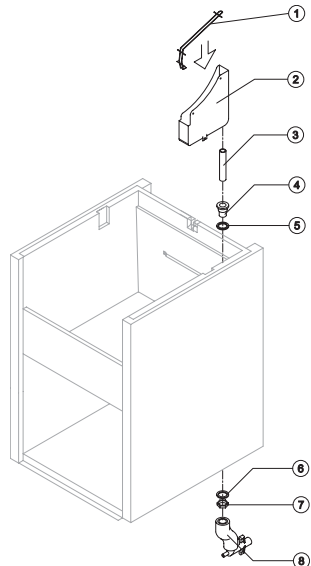
### INVOLUCRO



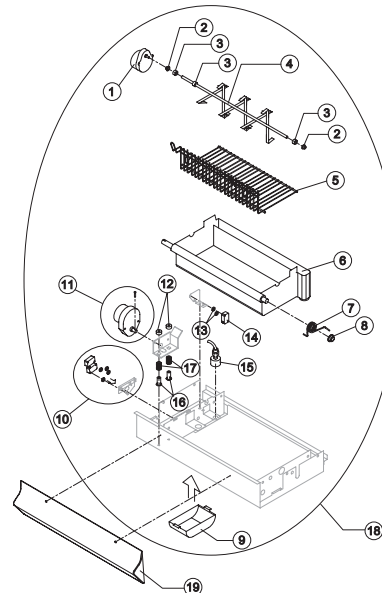
### GRUPPO FRIGORIFERO



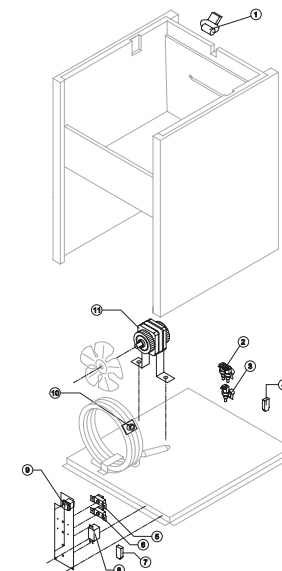
### CIRCUITO IDRAULICO



### SUPPORTO EVAPORATORE



### PARTI ELETTRICHE



Rev. 1 -25/05/2006



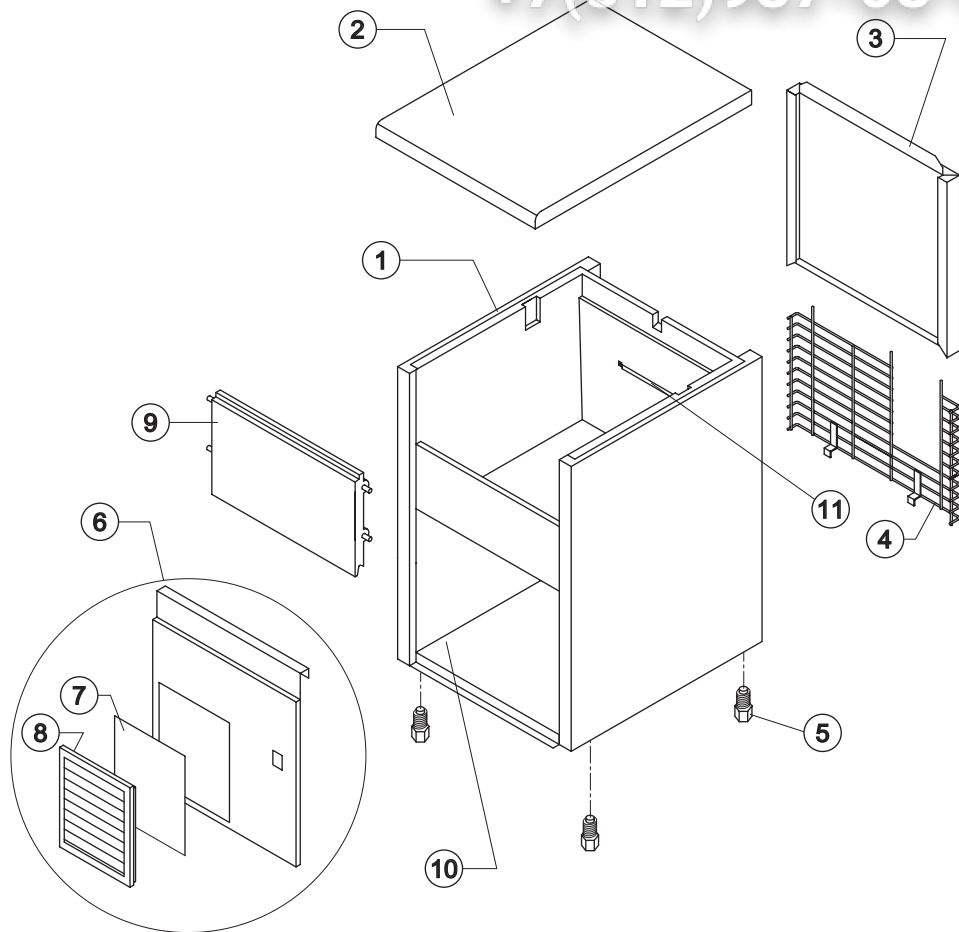
# IMF 28

## Зип Общепит

vsezip.ru

# INVOLUCRO

+7(812)987-08-81



Rif.	Descrizione Ricambio	Codice
1	Assieme Mobile Schiumato	C11141
2	Top Assemblato	C22693
3	Pannello Posteriore Assemblato	C21181
4	Griglia Posteriore	D12002
5	Piedino	10017
6	Pannello Anteriore con Griglia	C22506
7	Pannello Filtrante	18106
8	Telaio con Griglia e Filtro	C10205
9	Assieme Sportello	C10303
10	Piastra di Base	21001
11	Tube Portabulbo	20520

Rev. 1 -25/05/2006



# IMF 28

## Зип Общепит

vsezip.ru

# GRUPPO FRIGORIFERO

+7(812)987-08-81

### Componenti Comuni

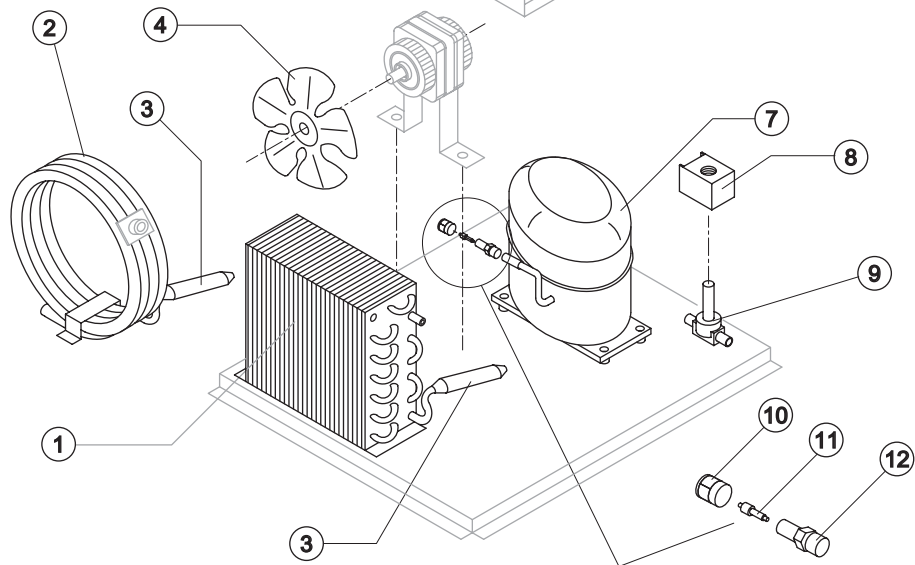
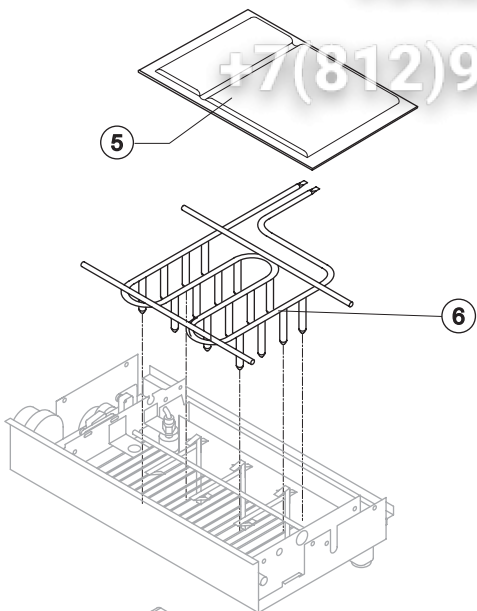
Rif.	Descrizione Ricambio	Codice
3	Filtro Molecolare	14009
5	Coprievaporatore	10486
6	Evaporatore	D14523
7	Compressore	23436
8	Bobina Valvola Inversione Ciclo	23091
9	Corpo Valvola Inversione Ciclo	20410
10	Tappo Valvola Vuoto-Carica	14006
11	Meccanismo Valvola Vuoto-Carica	14005
12	Corpo Valvola Vuoto-Carica	14007

### Componenti Solo Versione Aria

Rif.	Descrizione Ricambio	Codice
1	Condensatore ad Aria	20534
4	Ventola Aspirante	20095

### Componenti Solo Versione Acqua

Rif.	Descrizione Ricambio	Codice
2	Condensatore ad Acqua	14002



Rev. 1 -25/05/2006



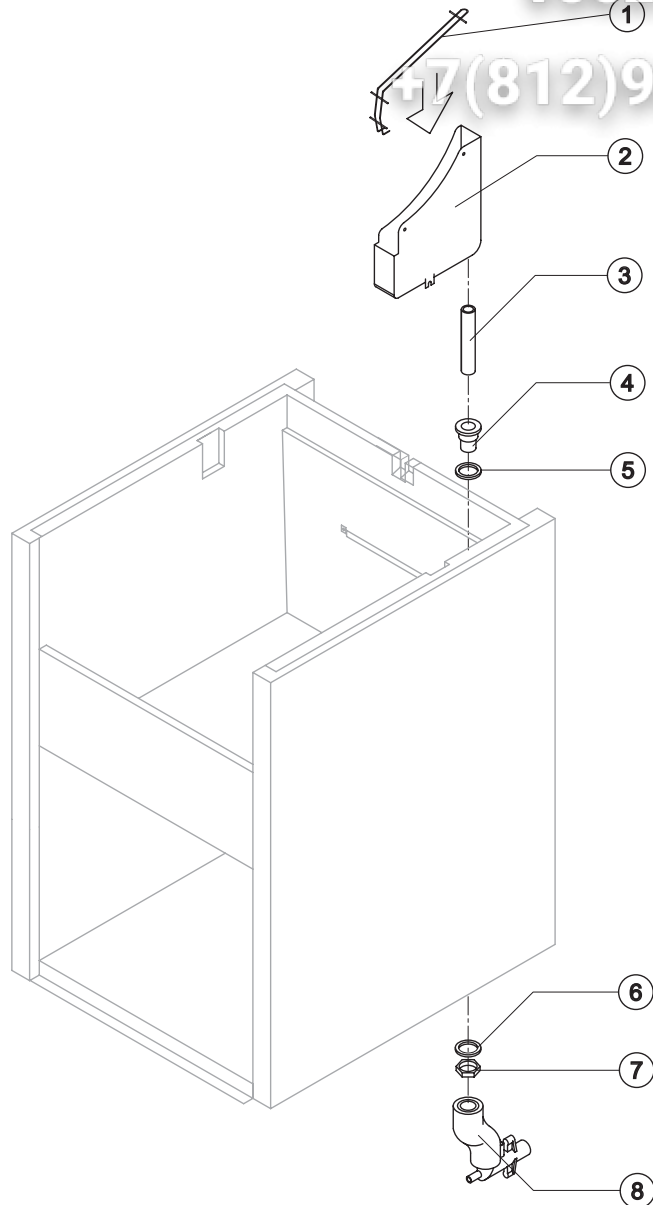
# IMF 28

## Зип Общепит

vsezip.ru

+7(812)987-08-81

# CIRCUITO IDRAULICO



### Componenti Comuni

Rif.	Descrizione Ricambio	Codice
1	Scivolo Bacinella Raccolta Acqua	12072
2	Bacinella Raccolta Acqua	10456
3	Tubo Scarico Bacinella Raccolta Acqua	13158
4	Raccordo Scarico Contenitore	10472
5	Guarnizione in Silicone	13006
6	Guarnizione Polietilene Semirigido	13007
7	Dado per Scarico Contenitore	10096

### Componenti Solo Versione Aria

Rif.	Descrizione Ricambio	Codice
8	Collettore Scarichi	C10006

### Componenti Solo Versione Acqua

Rif.	Descrizione Ricambio	Codice
8	Collettore Scarichi	C26452

Rev. 1 -25/05/2006



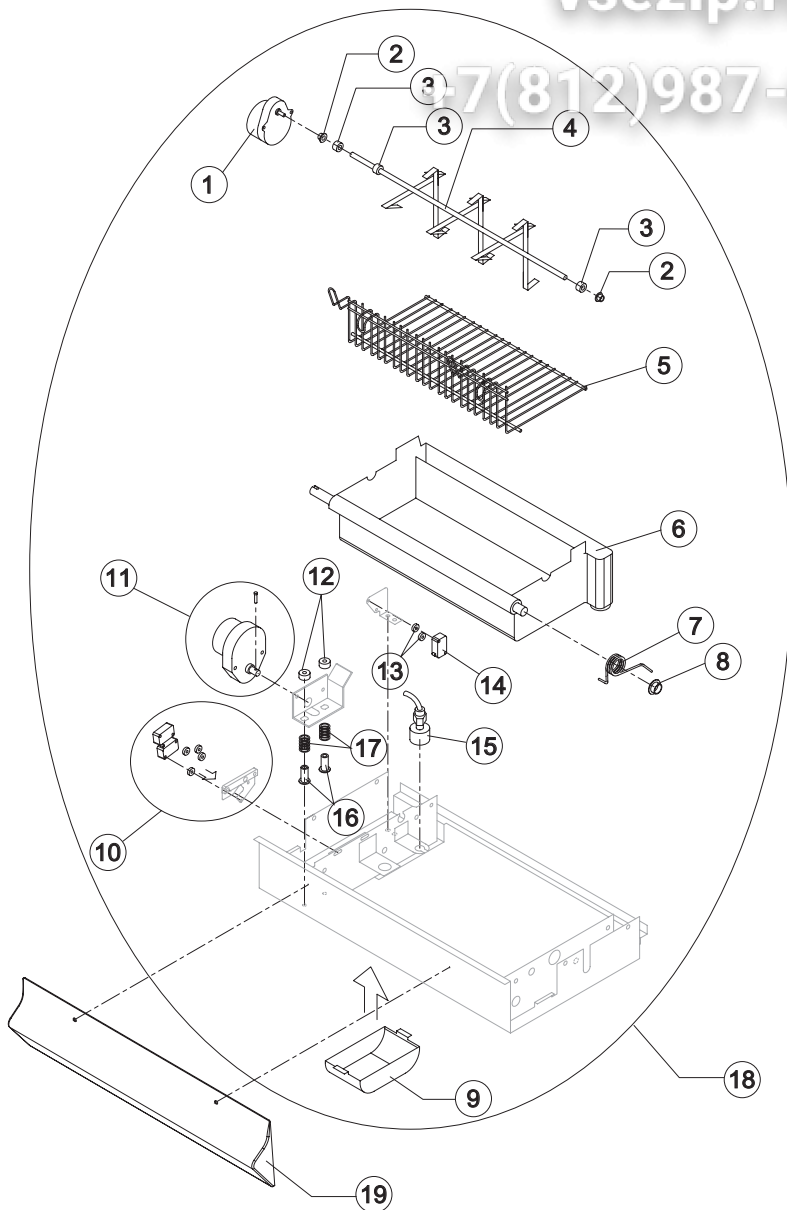
# IMF 28

## Зип Общепит

vsezip.ru

# SUPPORTO EVAPORATORE

7(812)987-08-81



	Descrizione Ricambio	Codice
1	Motoriduttore Palette	23802
2	Bussola Autolubrificante 06/06	20230
3	Anello di Fermo Albero	20227
4	Albero con Palette	20812
5	Scivolo Interno	12073
6	Bacinella con Perno	C10484
7	Molla di Alleggerimento	20810
8	Bussola Autolubrificante 12/07	20231
9	Protezione Motoriduttore Palette	10483
10	Assieme Supporto 2 Micro	C23803
11	Motoriduttore Ribaltamento con Spina per Albero	C23800
12	Rondella Speciale	20808
13	Rondella Spessoramento Micro	10250
14	Micro Impulsi	23804
15	Sensore di Livello Elettromagnetico	C23809
16	Perno Filettato	20807
17	Molla di Sostegno Motoriduttore	20809
18	Assieme Piastra Supporto Evaporatore	C22048
19	Protezione Bacinella	10508

Rev. 1 -25/05/2006



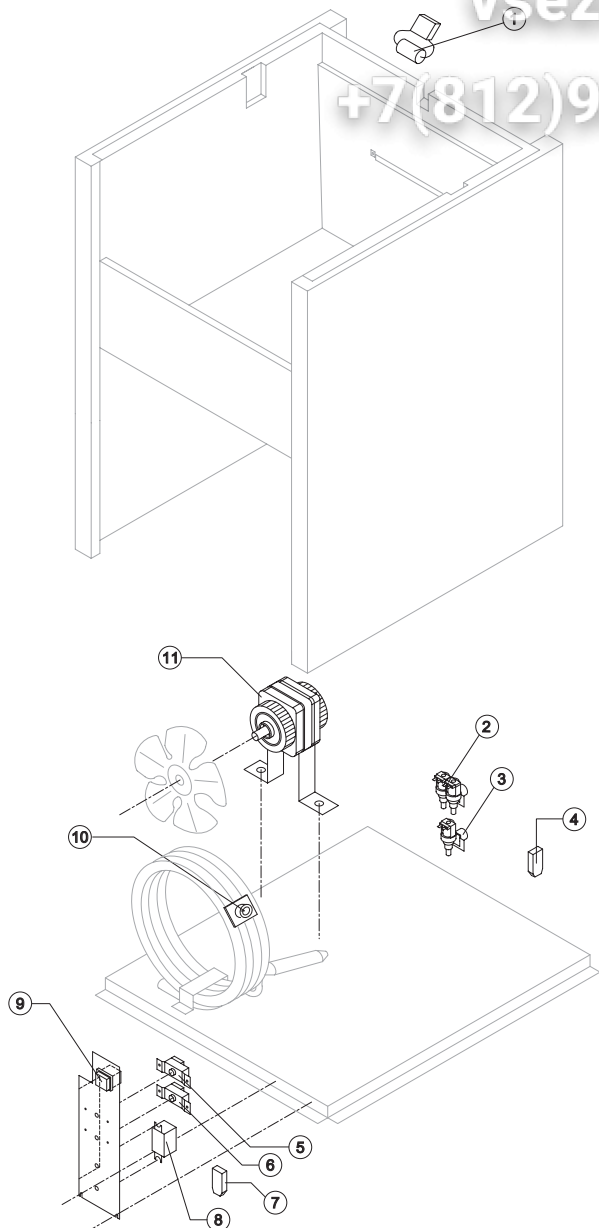
# IMF 28

## Зип Общепит

vsezip.ru

+7(812)987-08-81

# PARTI ELETTRICHE



### Componenti Comuni

Rif.	Descrizione Ricambio	Codice
1	Condensatore 0,068 $\mu$ F	C23798
4	Filtro Anti-Radiodisturbo	C23458
5	Pressostato Condensatore	23175
6	Termostato Contenitore	R23005
8	Relè	23190
9	Interruttore Luminoso Verde (On-Off)	23327

### Componenti Solo Versione Aria

Rif.	Descrizione Ricambio	Codice
11	Motore Ventilatore	23029
7	Filtro Anti-Radiodisturbo	C23459
3	Elettrovalvola Ingresso Acqua 1 Via	23001

### Componenti Solo Versione Acqua

Rif.	Descrizione Ricambio	Codice
7	Filtro Anti-Radiodisturbo	C23457
10	Termostato di Sicurezza	C23114
2	Elettrovalvola Ingresso Acqua 2 Vie	23502