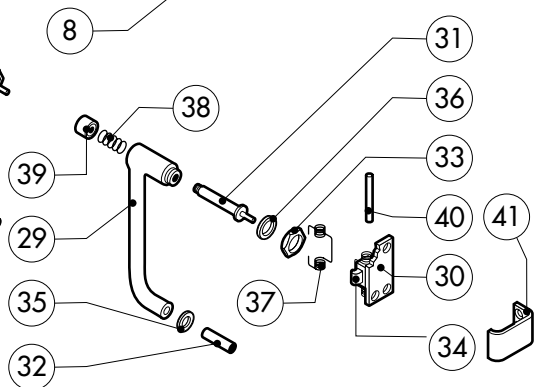
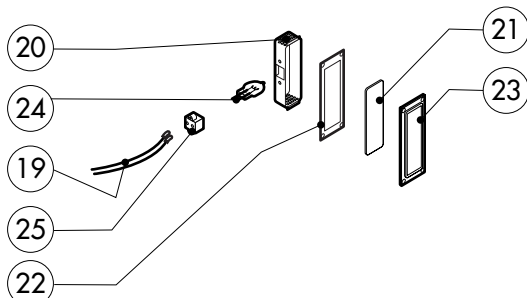
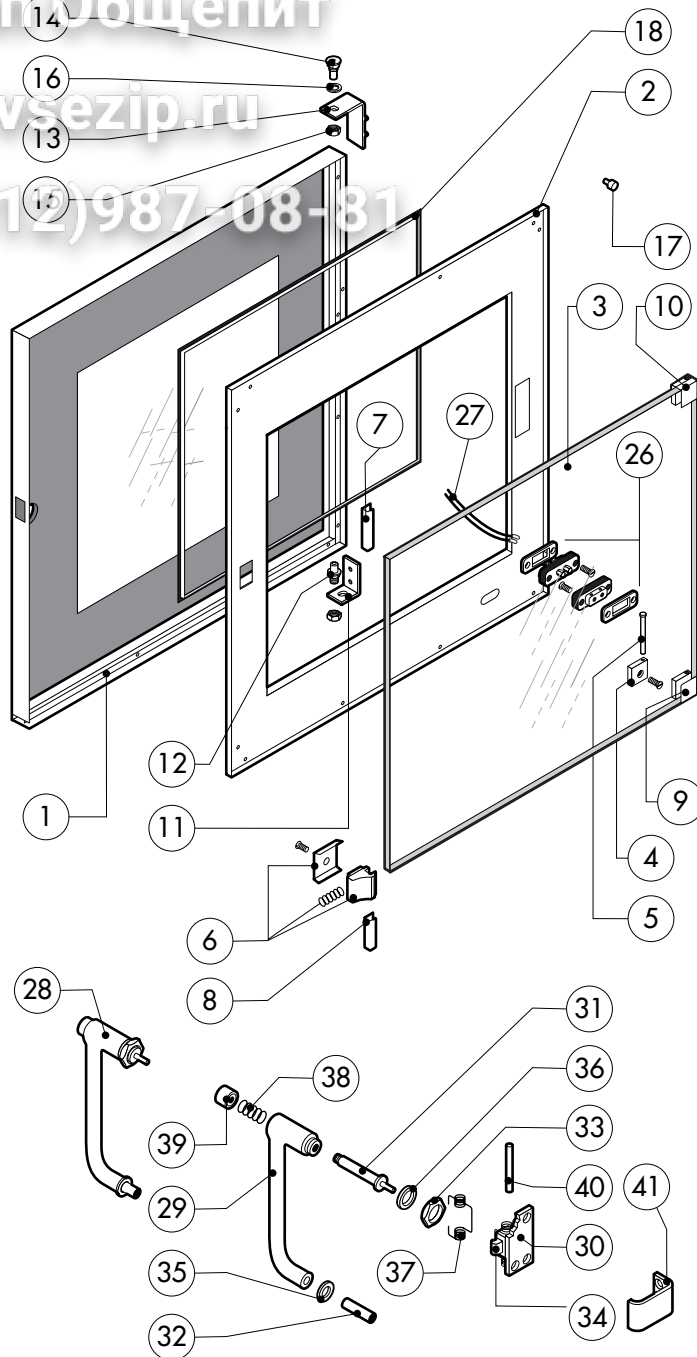


ЗипОбщепит

vsezip.ru

+7(812)987-08-81

01.6.40.186.0002.310505 DONADINI s.r.l.



POS.	CODICE	PEZZI	DESCRIZIONE
1	R18202060	1	PORTA
2	R18202010	1	CONTROPORTA
3	R71201500	1	VETRO INTERNO PORTA
4	R58001760	2	CERNIERA FISSA VETRO INTERNO
5	R58001770	2	PERNO CERNIERA VETRO INTERNO
6	R58001780	2	KIT FERMO VETRO INTERNO
7	R11401340	1	PROFILO A "C" SUPERIORE
8	R11401360	1	PROFILO A "C" INFERIORE
9	R18203910	1	SUPPORTO INFERIORE VETRO
10	R18203920	1	SUPPORTO SUPERIORE VETRO
11	R18404500	1	CERNIERA INFERIORE
12	R58002520	1	PERNO INFERIORE CERNIERA
13	R11200560	1	CERNIERA SUPERIORE
14	R58002150	1	PERNO SUPERIORE CERNIERA
15	R58004050	2	DADO PER PERNO CERNIERA SUPERIORE
16	R10401710	1	RONDELLA CERNIERA SUPERIORE
17	R70050100	6	TASSELLO BATTUTA VETRO
18	R70044650	1	GUARNIZIONE CRISTALLO
19	R66110320	1	CABLAGGIO LUCI PORTA
20	R11401440	1	CALOTTA LAMPADA
21	R71500150	1	VETRO LAMPADA

POS.	CODICE	PEZZI	DESCRIZIONE
22	R70044200	1	GUARNIZIONE VETRO LAMPADA
23	R11401450	1	FLANGIA FERMAVETRO LAMPADA
24	R65270020	1	LAMPADA ALOGENA 20W 12V G4
25	R65270450	1	PORTALAMPADA PER LAMPADA ALOGENA
26	R65260750	1	CONTATTO PER LUCI
27	R66110300	1	CABLAGGIO CONTATTO LUCI
28	R69015000	1	MANIGLIA PULSANTE COMPLETA
29	R09200230	1	IMPUGNATURA MANIGLIA
30	R10100110	1	FLANGIA NASELLO MANIGLIA COMPLETA
31	R58003240	1	ASTA PULSANTE MANIGLIA
32	R58004270	1	DISTANZIALE MANIGLIA
33	R58004830	1	GHIERA M18x1
34	R58005050	1	NASELLO MANIGLIA
35	R58005340	1	RONDELLA ISOLANTE INFERIORE MANIGLIA
36	R58005350	1	RONDELLA ISOLANTE SUPERIORE MANIGLIA
37	R61620012	1	MOLLA PER NASELLO MANIGLIA
38	R61620041	1	MOLLA PULSANTE MANIGLIA
39	R69031190	1	PULSANTE MANIGLIA
40	R58002160	1	PERNO NASELLO MANIGLIA
41	R18202020	1	AGGANCIO NASELLO MANIGLIA

