



Зип Обществ
vsezip.ru



COUPEUSE A PAINS
NOTICE TECHNIQUE
UTILISATION ET MAINTENANCE

BREAD SLICER
USE AND MAINTENANCE
TECHNICAL MANUAL

Gamme Byzance
« BY »



AUTOMATIQUE/
AUTOMATIC



SEMI-AUTOMATIQUE /
SEMI-AUTOMATIC

Coupeuse de table
« BYT »



Z.I de la Houssoye - rue Ambroise Paré - F 59280 BOIS-GRENIER
Tel +33.3.20.10.34.10 - Fax +33.3.20.35.95.95 - www.sofinor.com

NOTICE TECHNIQUE- COUPEUSE / BREAD SLICER

F | 22.05.18

Page 1 / 20

Зип Общепит
vsezip.ru
+7(812)987-08-81



Z.I de la Houssoye - rue Ambroise Paré - F 59280 BOIS-GRENIER
Tel +33.3.20.10.34.10 - Fax +33.3.20.35.95.95 - www.sofinor.com

NOTICE TECHNIQUE- COUPEUSE / BREAD SLICER

F | 22.05.18

Page 2 / 20

SOMMAIRE / SUMMARY

I - INTRODUCTION	I - INTRODUCTION	page 04
A - Introduction	A - Introduction	page 04
B - BY	B - BY	page 04
C - BYT	C - BYT	page 05
II - FICHE TECHNIQUE	II - TECHNICAL DATA	page 06
A - Fiche technique	A - Technical data	page 06
B - BY	B - BY	page 06
C - BYT	C - BYT	page 07
III - UTILISATION	III - USE	page 08
A - Semi-automatique	A - Semi-automatic	page 08
B - Automatique	B - Automatic	page 09
C - Incidents de fonctionnement	C - Operating incidents	page 10
IV - INSTALLATION	IV - INSTALLATION	page 11
A - Déballage de la machine	A - Unpacking the machine	page 11
B - Avertissements	B - warning	page 12
C - Schéma électrique : coupeuses semi-automatique	C - Electrical drawing : bread slicer semi-automatic	page 13
D - Schéma électrique : coupeuses automatique	D - Electrical drawing : bread slicer automatic	page 14
V - MAINTENANCE	V - MAINTENANCE	page 15
A - Remplacement des lames	A - Replacement of blades	page 15
B - Pièces détachées	B - Spare parts	page 17
C - Entretien courant	C - Regular cleaning	page 20
D - Danger !	D - Caution !	page 20



Z.I de la Houssoye - rue Ambroise Paré - F 59280 BOIS-GRENIER
Tel +33.3.20.10.34.10 - Fax +33.3.20.35.95.95 - www.sofinor.com

NOTICE TECHNIQUE- COUPEUSE / BREAD SLICER

F | 22.05.18

Page 3 / 20

I - INTRODUCTION

A)

Nous vous remercions de la confiance que vous avez témoignée envers SOFINOR en achetant cette coupeuse à pains professionnelle.

Durant de nombreuses années, vous bénéficierez d'une technologie avancée et d'une fiabilité éprouvée.

Afin d'obtenir de cette coupeuse son meilleur rendement, nous vous recommandons de lire attentivement les renseignements de cette notice afin de respecter les critères :

- d'utilisation,
- d'entretien,
- d'installation.

A)

Thank you for the confidence you have shown in SOFINOR by purchasing this professional bread-slicing machine.

For many years, you are going to benefit from a high-tech and reliable machine.

To get the best possible results from your slicer, read the information in this manual carefully to respect the criteria concerning:

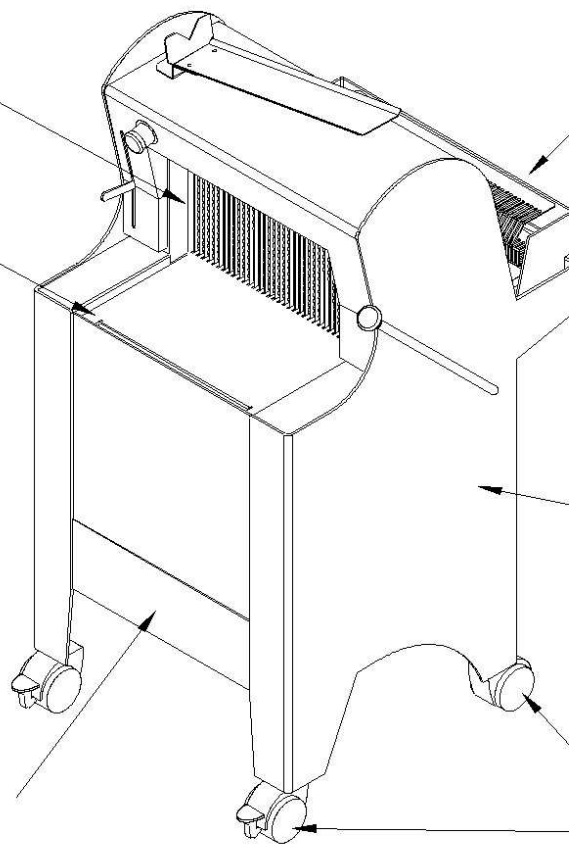
- use,
- servicing,
- Installation.

B) BY

Passage des pains
(hauteur : 17 cm)
Passage for loaves
(height: 17 cm)

Evacuation des miettes
Crumbs emptying

Tiroir récupérateur de miettes
Drawer for crumbs



Recul poussoir : 31 cm
Pusher-cam's backward:
31 cm

Chassis monobloc
indéformable
Monobloc frame that
keeps its shape

Roulettes
Castors

Зип Общепит

vsezip.ru

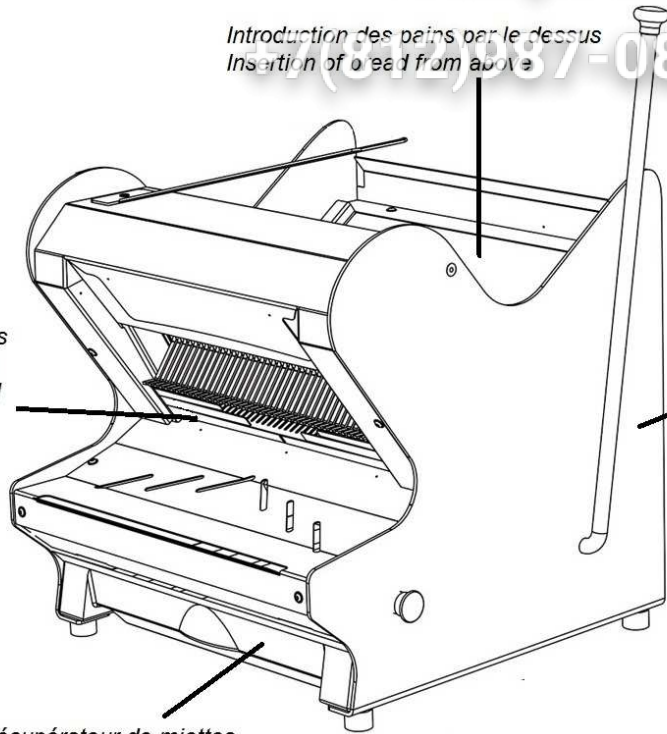
C) BYT

Introduction des pains par le dessus
Insertion of bread from above

Passage des pains
(Hauteur : 18 cm)
Passage for bread
(Height : 18 cm)

Chassis monobloc
indéformable
Monobloc frame that
keeps its shape

Tiroir récupérateur de miettes
Drawer for crumbs



A)

■ Sécurité

Toutes nos coupeuses sont équipées d'un dispositif d'arrêt d'urgence « coup de poing » en façade. Protection des lames pour l'utilisateur.

■ Robustesse

Bâti monobloc, mécano-soudé.

■ Fiabilité

Pièces mécaniques largement dimensionnées.

■ Gamme

largeur de coupe pour pains de 440 mm.
Epaisseur des tranches BY 45 : 9-11-12,5-14
(à préciser à la commande)

■ Couleur standard : .

Blanc (RAL 9010)

A)

■ Safety device

All our slicers are fitted with an emergency stop button. Blades protection for user.

■ Robustness

Frame made in one piece, welded.

■ Reliability

Mechanical pieces widely made to measure.

■ Range

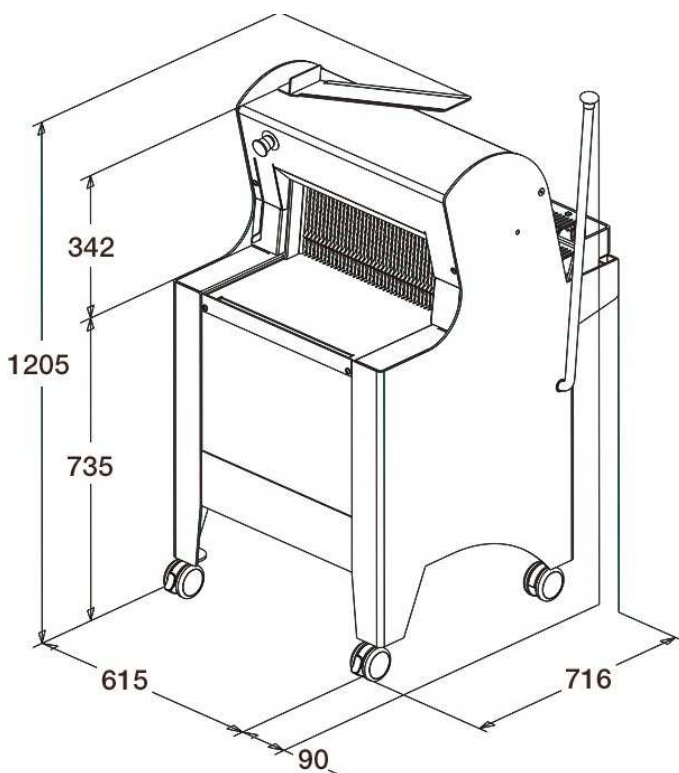
cutting wide for breads 440 mm.
Breads slices thickness BY 45 : 9-11-12,5-14
(to be precised when ordering)

■ Standard colour :

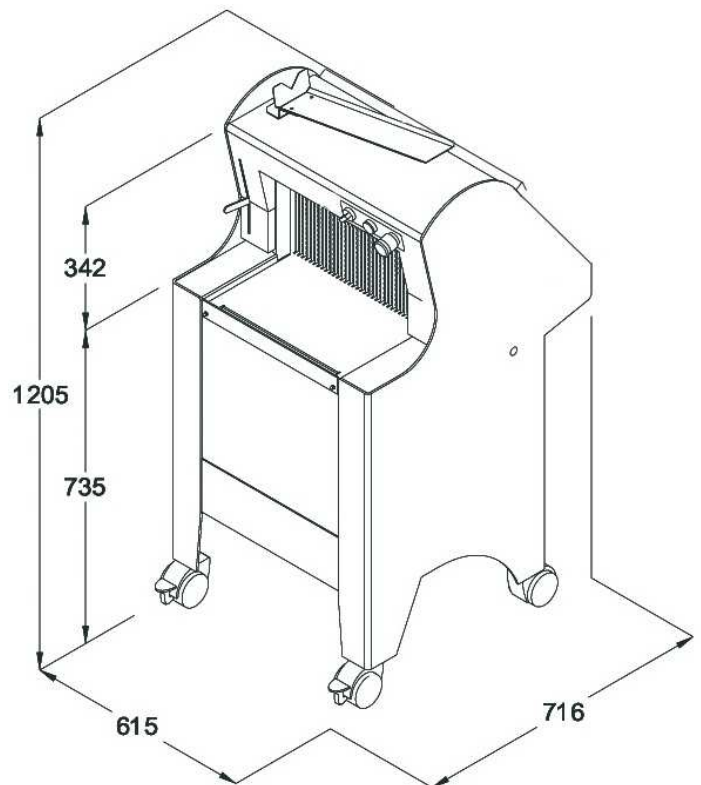
White (RAL 9010)

B) BY

SEMI-AUTOMATIQUE



AUTOMATIQUE



Longueur maxi des pains	440 mm
Puissance	550 W
Poids	131 kg

Maxi length of breads	440 mm
Power	550 W
Slices thickness	131 kg



Z.I de la Houssoye - rue Ambroise Paré - F 59280 BOIS-GRENIER
Tel +33.3.20.10.34.10 - Fax +33.3.20.35.95.95 - www.sofinor.com

NOTICE TECHNIQUE- COUPEUSE / BREAD SLICER

F | 22.05.18

Page 6 / 20

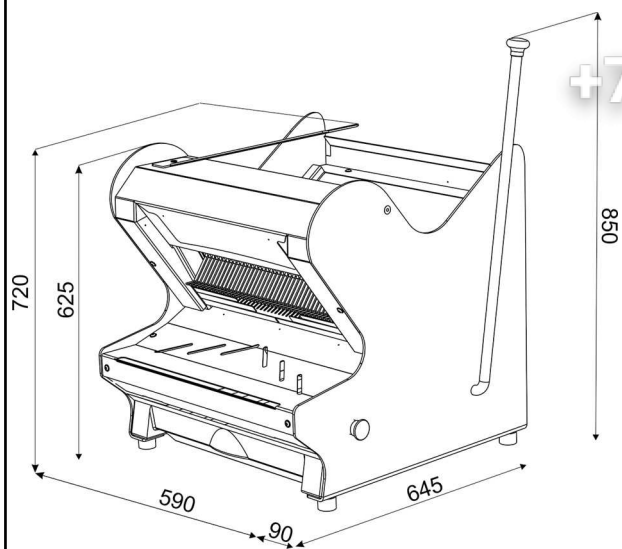
C) **BYT**

Зип Общепит

SEMI - AUTOMATIQUE

vsezip.ru

+7(812)987-08-81



Maxi length of breads	440 mm
Power	490 W
Slices thickness	105 kg



Z.I de la Houssoye - rue Ambroise Paré - F 59280 BOIS-GRENIER
Tel +33.3.20.10.34.10 - Fax +33.3.20.35.95.95 - www.sofinor.com

NOTICE TECHNIQUE- COUPEUSE / BREAD SLICER

F | 22.05.18

Page 7 / 20

A) MODE D'EMPLOI COUPEUSE SEMI-AUTOMATIQUE

A) HOW TO USE SEMI AUTOMATIC SLICER

+7(812)987-08-81



*** ATTENTION ! NE JAMAIS TOUCHER LES LAMES, QU'ELLES SOIENT OU NON EN MOUVEMENT !**

NE JAMAIS INTRODUIRE DANS LA MACHINE D'AUTRE OBJET QUE LE PAIN A COUPER.



*** CAUTION ! DO NOT TOUCH THE BLADES, WHETHER THEY MOVE OR NOT !**

DO NOT INTRODUCE ANYTHING ELSE IN THE MACHINE THAN BREAD TO BE CUT.

- | | |
|--|---|
| <p>a) En début de journée, mettre la machine sous tension en tirant sur le bouton STOP.</p> <p>b) Tirer à fond vers soi le levier situé à droite,
- le pousse-pain recule,
- les lames se mettent en fonctionnement.</p> <p>c) En maintenant vers soi le levier :
- placer le pain à couper sur la table de coupe contre le pousse-pain,
- retirer la main.</p> <p>d) Relâcher progressivement le levier jusqu'à ce que le pain soit engagé dans les lames :
- ne pas forcer le pain au travers des lames,
- ne jamais relâcher brutalement le levier,
- en cas de pain très frais, freiner le poussoir en retenant le levier pour ne pas écraser le pain.</p> <p>e) Lorsque le pain est coupé,
- les lames s'arrêtent,
- le pousse-pain reste engagé dans les lames.</p> <p>f) Saisir le pain coupé des deux mains pour le poser sur la plaque ensacheuse.
- enfiler le sachet sur la plaque ensacheuse et le pain,
- pousser le pain coupé à l'intérieur du sachet.</p> <p>g) Pour couper un autre pain, tirer à fond vers soi le levier à droite et renouveler la procédure à partir du point b)</p> <p>h) En cas de problème,
- enfoncer le champignon rouge d'arrêt d'urgence,
- débrancher la prise électrique de la coupeuse.</p> <p>i) En fin de journée, appuyer sur le bouton rouge STOP pour mettre la machine hors tension.</p> | <p>a) At the start of the day, unlock the STOP button to switch the machine on.</p> <p>b) Pull the lever :
- the pusher-cam moves back,
- the blades start to move.</p> <p>c) Holding the lever,
- Place the loaf against the pusher,
- Remove your hand.</p> <p>d) Gently loose the lever until the bread goes towards the blades :
- Do not force the loaf through the blades !
- Do not loose the lever suddenly !
- When cutting very fresh bread, retain the lever so that the bread shall not be crushed !</p> <p>e) When the bread is cut,
- Blades stop,
- The pusher-cam remains inserted in the blades.</p> <p>f) Take the sliced loaf with both hands and put it on the packing board.
- Put the bag on the loaf,
- Push the loaf in the bag.</p> <p>g) To slice another loaf, pull the right-hand lever and start again from point b).</p> <p>h) In case of trouble,
- Push the red emergency stop button,
- Unplug the machine.</p> <p>i) At he end of the day, press the red STOP button to switch the machine off.</p> |
|--|---|

Conseil:

Après une cinquantaine de pains coupés, vérifier si les couteaux sont toujours bien tendus.

Tip:

After slicing about fifty loaves, check that the blades are still tight.

B) MODE D'EMPLOI COUPEUSE AUTOMATIQUE



*** ATTENTION ! NE JAMAIS TOUCHER LES LAMES, QU'ELLES SOIENT OU NON EN MOUVEMENT !**

NE JAMAIS INTRODUIRE DANS LA MACHINE D'AUTRE OBJET QUE LE PAIN A COUPER.



***CAUTION! DO NOT TOUCH THE BLADES, WHETHER THEY MOVE OR NOT!**

DO NOT INTRODUCE ANYTHING ELSE IN THE MACHINE THAN BREAD TO BE CUT.

a) En début de journée, mettre la machine sous tension en tirant sur le bouton STOP. Si le témoin de mise en route vert est allumé, la machine est prête à fonctionner (s'il ne s'allume pas : le bouton d'arrêt d'urgence est enclenché, (s'il clignote : le tiroir n'est pas fermé ou un obstacle se trouve devant le capteur fin de course)

b) Relever le capot de sécurité et vérifier que le pousse pain est en position haute, placer le pain (en cas de pain frais, mettre en position 1, voir page 14)

c) Fermer le capot de sécurité pour démarrer le cycle de découpe

d) A la fin du cycle une fois le pain coupé, les lames s'arrêtent, le pousse pain revient en position haute

e) Saisir le pain coupé des deux mains pour le poser sur la plaque ensacheuse

- Enfiler le sachet sur la plaque ensacheuse et le pain,
- Pousser le pain coupé à l'intérieur du sachet.

f) Pour couper un autre pain, renouveler la procédure à partir du point b)

g) En cas de problème,

- enfoncer le champignon rouge d'arrêt d'urgence,
- débrancher la prise électrique de la coupeuse.

h) En fin de journée, appuyer sur le bouton rouge **STOP** pour mettre la machine hors tension.

Conseil:

Après une cinquantaine de pains coupés, vérifier si les couteaux sont toujours bien tendus.

a) At the start of the day, unlock the STOP button to switch the machine on. If the green indicator is lighted, the machine is ready to start.

(If it remains unlighted : the red emergency STOP button is switch on,

If it flashes : the drawer is not well closed or there is a jam in front of the end of run sensor)

b) Raise the safety back hood and verify that the pusher-cam is on high position, place the bread (for very fresh bread, put the button on position 1, see page 14)

c) Close the safety back hood to start the cutting system

d) At the end of the cycle, when the bread is cut, the blades stop, the pusher-cam is placed on high position

e) Take the sliced loaf with both hands and put it on the packing board.

- Put the bag on the loaf,
- Push the loaf in the bag.

f) To slice another loaf, start again from point b).

g) In case of trouble,

- Push the red emergency stop button,
- Unplug the machine.

h) At he end of the day, press the red **STOP** button to switch the machine off.

Tip:

After slicing about fifty loaves, check that the blades are still tight.



C) INCIDENTS DE FONCTIONNEMENT

C) OPERATING INCIDENTS

a) *La machine est complètement à l'arrêt.*

- ⇒ Avez-vous branché la fiche?
- ⇒ Y-a-t-il du courant dans la prise?
- ⇒ vérifier que le champignon rouge d'arrêt d'urgence en face avant n'est pas enfoncé.

b) *La machine s'arrête en cours de fonctionnement,*

- ⇒ vérifier que le champignon rouge d'arrêt d'urgence n'a pas été enfoncé par mégarde.
- ⇒ vérifier la présence de courant électrique (coupure secteur)
- ⇒ vérifier si le capot de sécurité ne s'est pas relevé (Coupeuse automatique uniquement)

c) *Le pain est coincé dans les lames, pain coupé encore chaud ou suite à une coupure de courant.*

- ⇒ **AVANT TOUTES CHOSES**, même si le courant de secteur est momentanément coupé, appuyer sur le champignon rouge d'arrêt d'urgence et débrancher la machine.

- ⇒ **PRENDRE TOUTES PRECAUTIONS UTILES** pour qu'une autre personne ne puisse pas remettre la prise de courant pendant l'intervention.

Dégager le pain coincé à l'aide d'un outil non métallique (spatule en bois par exemple), éviter à tout prix de toucher les lames avec la main, ne pas faire lever sur les lames avec l'outil pour ne pas les casser. Lorsque le pain est dégagé et que tout risque est écarté, remettre la machine en service.

d) *L'épaisseur des tranches est irrégulière.*

- ⇒ L'espace entre les couteaux est irrégulier?
- ⇒ Les couteaux sont-ils bien tendus ?

e) *Le pain vibre dans les couteaux.*

- ⇒ Les cadres sont-ils bien alignés?
- ⇒ Le(s) ressort(s) de presse-pain agit-il (agissent-ils) correctement?

f) *Le pain se coupe trop lentement.*

- ⇒ Les couteaux ne doivent-ils pas être remplacés ?

g) *Le pain se déchire.*

- ⇒ Les cadres sont-ils bien alignés?
- ⇒ Le(s) ressort(s) de presse-pain agit-il (agissent-ils) correctement?
- ⇒ Les couteaux ne doivent-ils pas être remplacés ?

h) *Pour tout autre type de panne, faites appel à votre installateur spécialisé.*

Faites toujours entretenir votre coupeuse par un agent agréé !

a) *The machine has completely stopped.*

- ⇒ Have you plugged it in?
- ⇒ Is the socket working?
- ⇒ Check that the red emergency stop button is not pushed.

b) *The appliance stops while working.*

- ⇒ Check that the red emergency stop button is not pushed.
- ⇒ Check that there is current at the plug.
- ⇒ Check if the safety back hood isn't raise (bread slicer automatic only)

c) *The loaf is jammed in the blades (sliced when still warm, or due to an electrical failure).*

- ⇒ **ABOVE ALL**, even if the power has failed for a short while, press the red emergency stop button and unplug the appliance.

- ⇒ **TAKE ALL NECESSARY PRECAUTIONS** to avoid that anyone else should connect the appliance. Extricate the loaf with a non-metal tool (a wood spatula for example). Avoid by any means touching the blades. Do not lever up the blades with the tool, so that not to break them.

When the loaf is extricated, and that any risk is away, start again the appliance.

d) *The slice thickness is irregular.*

- ⇒ Is the spacing between the blades irregular?
- ⇒ Are the blades tight enough?

e) *The loaves vibrate in the blades.*

- ⇒ Are the frames properly aligned?
- ⇒ Is (are) the pressing plate spring(s) functioning properly?

f) *The loaves are being sliced too slowly.*

- ⇒ Should not the blades be replaced?

g) *The loaves tear to pieces.*

- ⇒ Are the frames properly aligned?
- ⇒ Is (are) the pressing plate spring(s) functioning properly?
- ⇒ Should not the blades be replaced?

h) *For any other breakdown, contact your installer.*

Have always your slicer serviced by an authorised agent !



Z.I de la Houssoye - rue Ambroise Paré - F 59280 BOIS-GRENIER
Tel +33.3.20.10.34.10 - Fax +33.3.20.35.95.95 - www.sofinor.com

NOTICE TECHNIQUE- COUPEUSE / BREAD SLICER

F | 22.05.18

Page 10 / 20

IV - INSTALLATION



L'INSTALLATION DOIT ÊTRE EFFECTUÉE UNIQUEMENT PAR UN TECHNICIEN SPÉCIALISÉ

INSTALLATION MUST BE CARRIED OUT BY A QUALIFIED INSTALLER

A) Déballage machine

- Enlever tous les éléments de l'emballage qui ne sont pas collés ou fixés à la machine. (carton, frigolite, lanière noire, pièces plastiques).
- Retirer la machine de la palette de transport (si la machine est fixée dessus, retirer les vis).
- Lors de la mise en place de la machine, faites-vous aider par d'autres personnes ou par un engin de transport.
- Poids de la machine = 131 kg (pour BY)
105 kg (pour BYT)

*** Mise en place et branchement :**

- Si nécessaire, fixer les pieds ou les roulettes livrés avec la machine.
- Visser la plaque ensacheuse sur le dessus de la machine à droite ou à gauche (vis fournie),
- Placer la coupeuse à son emplacement réservé,
- Avant de connecter votre machine au réseau, vérifier si la tension de la machine (voir plaque signalétique sur la machine) correspond bien à la tension de votre réseau :
 - ⇒ 400 V triphasé (3 phases + terre)
 - ⇒ 230 V triphasé (3 phases + terre)
 - ⇒ 230 V monophasé (2 phases + terre)

et que l'alimentation de la machine est protégée par un disjoncteur différentiel de 30 mA maxi.

- Les machines sont livrées avec un câble de raccordement électrique, la fiche de raccordement doit être montée par l'installateur.
- Votre installation électrique alimentant la machine doit être protégée comme ci-dessous :
 - Europe : Protection principale 16 A
 - Amérique du Nord : Protection principale 15 A

Note : Tout problème résultant d'un autre type de raccordement vous incomberait.

A) Unpacking the machine :

- Remove all items of packaging which are not stuck or secured to the machine. (cardboard, polystyrene, strapping, plastic parts)
- Remove the machine from the transportation pallet (if the machine is fixed on the pallet, remove the screws).
- When moving the machine into position, get help from other people or use mechanical means.
- Weight of the machine = 131 kg (For BY)
105 kg (For BYT)

*** Setting and electrical connection :**

- If necessary, fix the feet or the casters delivered with the machine.
- Screw the packing-board on the top of the machine (left or right) (screw enclosed),
- Put the bread-slicer at its reserved place,
- Before connecting your machine to the mains, check that its voltage (see rating plate of machine) is compatible with your mains voltage:
 - ⇒ 400 V three-phase (3 phases + earth)
 - ⇒ 230 V three-phase (3 phases + earth)
 - ⇒ 230 V single phase (2 phases + earth)

and that the appliance's supply is protected by a circuit breaker of maxi 30 mA.

- Appliances are delivered with electric connecting cable.
The plug should be set by the installer.
- Your power supply point of the machine should be protected as indicated below.
 - Europe : Mains protection 16 Amps.
 - N. America : Mains protection 15 Amps.

Every problem resulting from another type of connection would be your responsibility.

**LE RACCORDEMENT DOIT ÊTRE EFFECTUÉ UNIQUEMENT PAR UN ÉLECTRICIEN PROFESSIONNEL
CONNECTION MUST BE CARRIED OUT BY A QUALIFIED INSTALLER**

**VOIR LES SCHÉMAS ÉLECTRIQUES
DE CABLAGE p 13 et 14**



**SEE THE ELECTRIC SCHEMES
Page 13 and 14**



Z.I de la Houssoye - rue Ambroise Paré - F 59280 BOIS-GRENIER
Tel +33.3.20.10.34.10 - Fax +33.3.20.35.95.95 - www.sofinor.com

NOTICE TECHNIQUE- COUPEUSE / BREAD SLICER

F | 22.05.18

Page 11 / 20

* Limites de garantie

- La garantie s'applique uniquement si la machine a été mise en service par un technicien spécialisé.
- La garantie ne peut s'appliquer en cas :
 - * de mauvaise installation,
 - * de mauvais raccordement au secteur,
 - * d'un voltage non prévu pour la machine,
 - * d'un entretien insuffisant,
 - * de remplacement des lames par d'autres lames que celles fournies par SOFINOR.
- Les conditions de garantie sont précisées dans les conditions de vente, elles s'appliquent :
 - ⇒ aux bobinages des moteurs,
 - ⇒ aux transformateurs.

B) AVERTISSEMENTS

- Cette machine est destinée aux professionnels de la boulangerie.
- Cette machine est destinée exclusivement à la coupe du pain cuit.
- Elle doit être utilisée par une seule personne à la fois.
- Ne pas laisser des enfants ou des personnes non autorisées utiliser ou manipuler la machine.
- Elle doit être employée à l'intérieur dans un local, à l'abri de l'humidité et de la chaleur.
- La machine doit être éclairée suffisamment pour effectuer le travail.
- Cette machine a un niveau sonore inférieur à 75 dB(A).

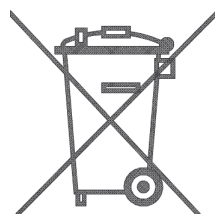
* Warranty limits

- The warranty applies only if the appliance has been installed by a qualified installer.
- The warranty shall not cover parts damaged :
 - * due to bad installation,
 - * due to connection to a wrong type of electricity supply,
 - * due to insufficient cleaning,
 - * due to use of spare parts not delivered by SOFINOR.
- Warranty conditions are precised in our general terms of sales, they cover :
 - ⇒ motor coils,
 - ⇒ transformers.

B) WARNING

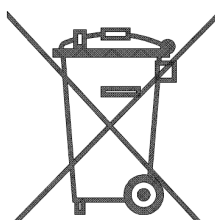
- This machine is intended for professional bakers.
- This machine is intended only to cut baked bread.
- It should be used by one person at a time.
- Do not let children or non-authorized people use or handle the machine.
- It should be used inside.
- The machine must be sufficiently well lit for the work.
- This machine has a sound level lower than 75 dB(A).

Symbole pour la collecte sélective applicable aux pays européens



Ce symbole indique que ce produit doit être collecté séparément.
Les mesures suivantes concernent uniquement les utilisateurs européens.
* Ce produit doit être jeté séparément dans un point de collecte approprié.
Ne jetez pas ce produit dans une poubelle réservée aux ordures ménagères.
* Pour plus d'information, contactez le détaillant ou les autorités locales responsables de la gestion des ordures.

Symbol for separate collection applicable in European countries

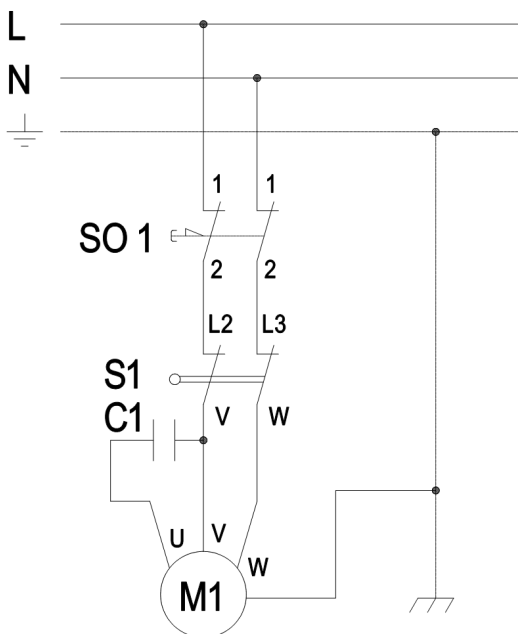


This symbol indicates that this product is to be collected separately.
The following apply only to users in European countries.
* This product is designated for separate collection at an appropriate collection point. Do not dispose of as household waste.
* For more information, contact the retailer or the local authorities in charge of waste management.

C) SCHEMA ELECTRIQUE POUR COUPEUSE SEMI-AUTOMATIQUE (BY,BYT)
C) ELECTRICAL DRAWING FOR SEMI-AUTOMATIC BREAD-SLICER (BY,BYT)

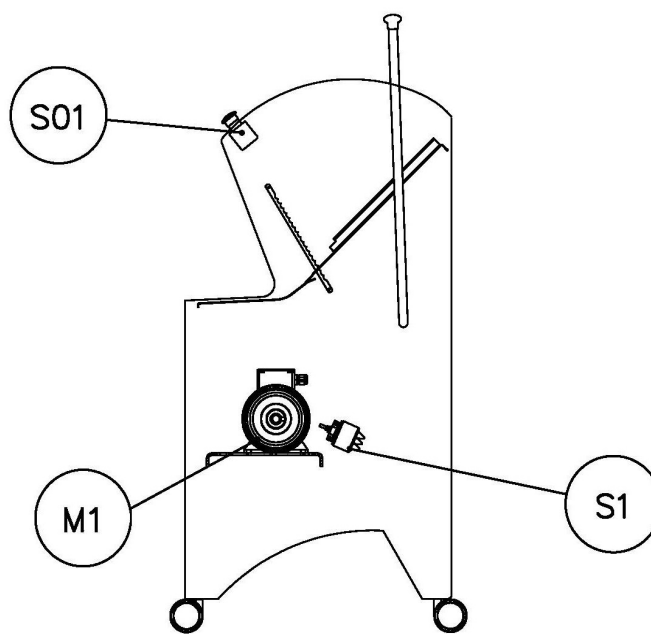
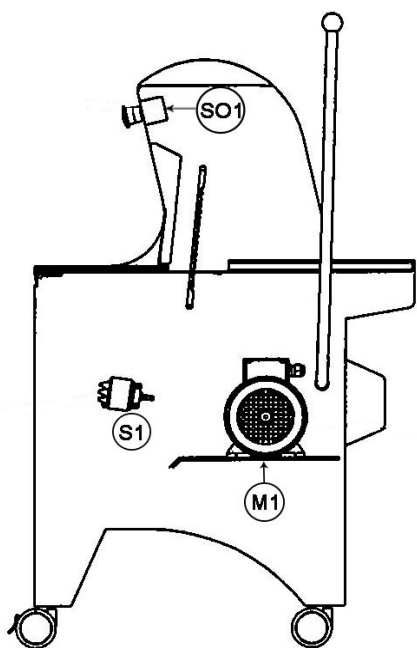
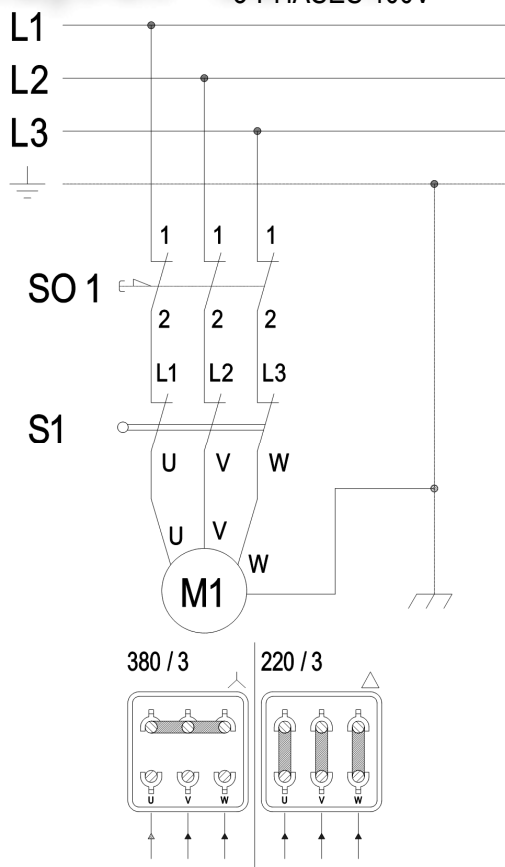
PUISSANCE MOTEUR : 550 W (490 pour BYT) / MOTOR POWER : 550 W (490 for BYT)

MONOPHASE 220V
 SINGLE PHASE 220V



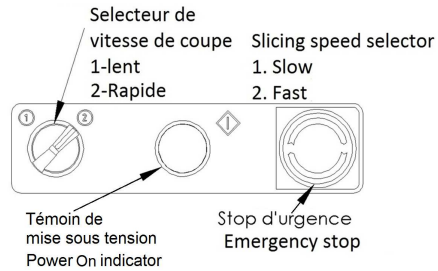
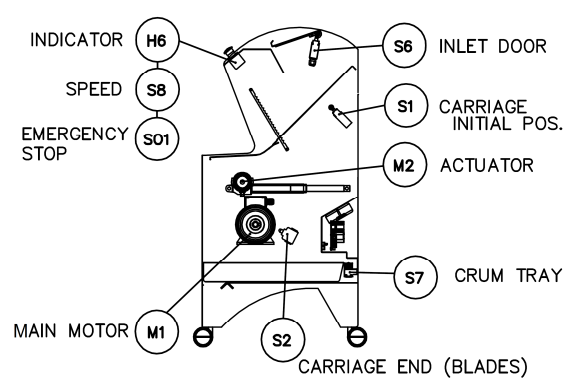
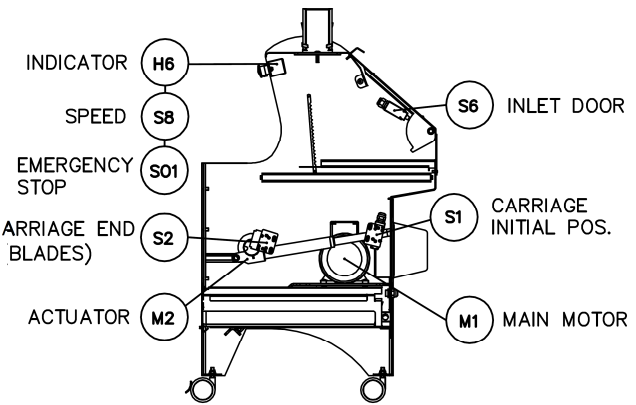
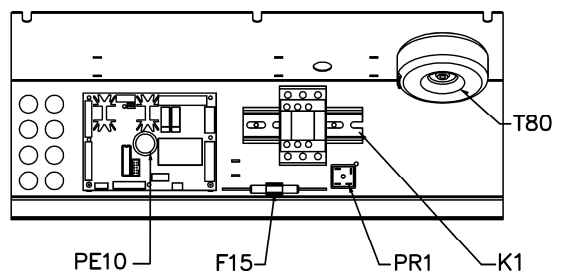
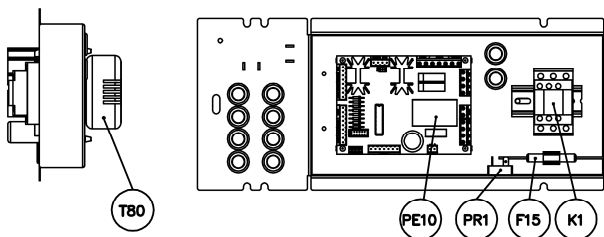
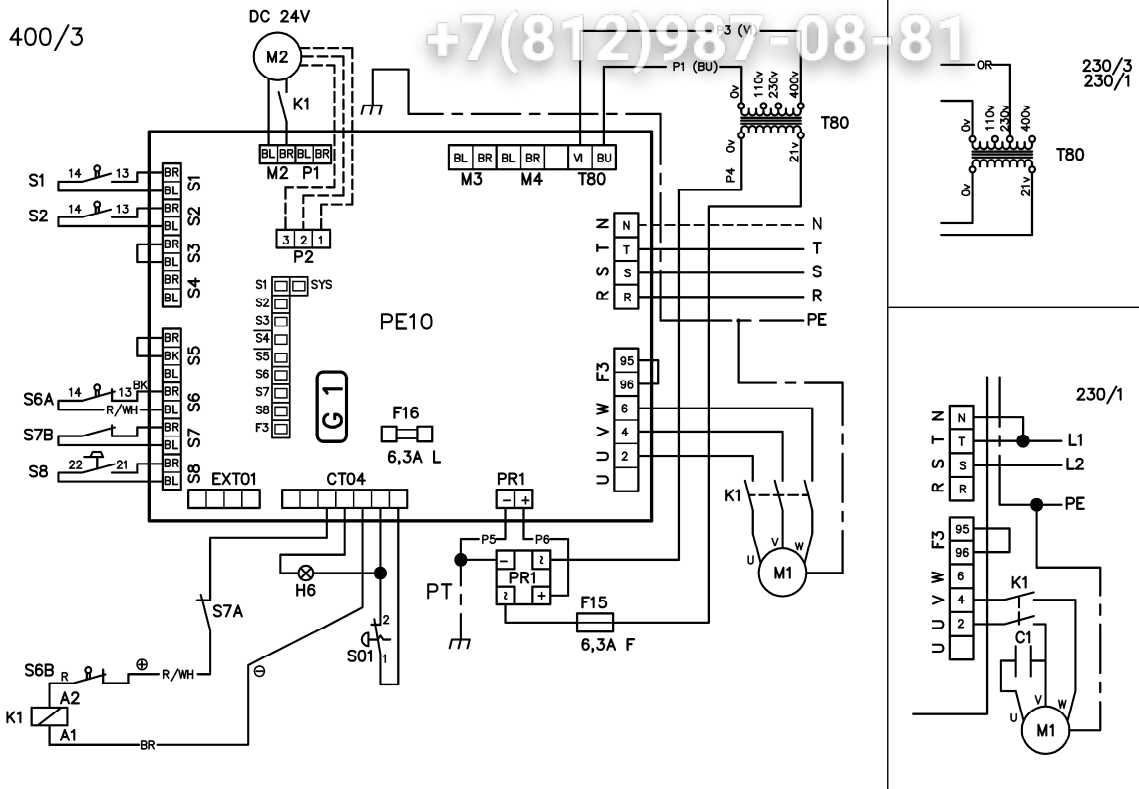
+7(812)987-08881

TRIPHASE 400V
 3-PHASES 400V



D) SCHEMA ELECTRIQUE POUR COUPEUSE AUTOMATIQUE (BY)
D) ELECTRICAL DRAWING FOR AUTOMATIC BREAD-SLICER (BY)

PUISSANCE MOTEUR : 550 W / MOTOR POWER : 550 W



Z.I de la Houssoye - rue Ambroise Paré - F 59280 BOIS-GRENIER
 Tel +33.3.20.10.34.10 - Fax +33.3.20.35.95.95 - www.sofinor.com
NOTICE TECHNIQUE- COUPEUSE / BREAD SLICER

A) REMPLACEMENT DES LAMES / (A) REPLACEMENT OF BLADES



ATTENTION LES LAMES, MÊME USÉES, SONT TRÈS COUPANTES
BE CAREFUL: BLADES, EVEN WORN ONES, ARE VERY SHARP

1 - Assurez-vous que la prise électrique de votre machine est déconnectée du secteur.

1 - First check that your bread slicer is well unplugged.

2 - Retirez la pelle à pain,

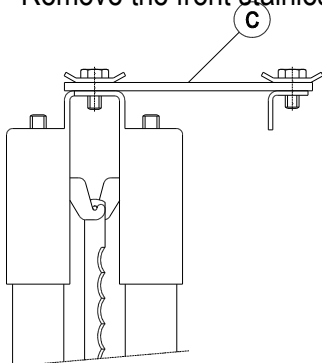
2 - Remove the bagging spade,

3 - Ouvrez la coiffe qui protège les cadres support lames,

3 - Open the cover that protects the blades frames,

4 - Retirez la table inox à l'avant de la machine.

4 - Remove the front stainless steel table.



5 - Sur la partie supérieure du cadre avant, desserrer les vis qui fixent le cadre aux lamelles de polypropylène (C).

5 - On the upper side of the front frame, unscrew the screws which fasten the frame to the frame linkages

ne jamais démonter ces lamelles de la carcasse, vous risqueriez de modifier les réglages d'usine).
 (never take these linkages out of the frame, otherwise you could modify the adjustments made in factory).

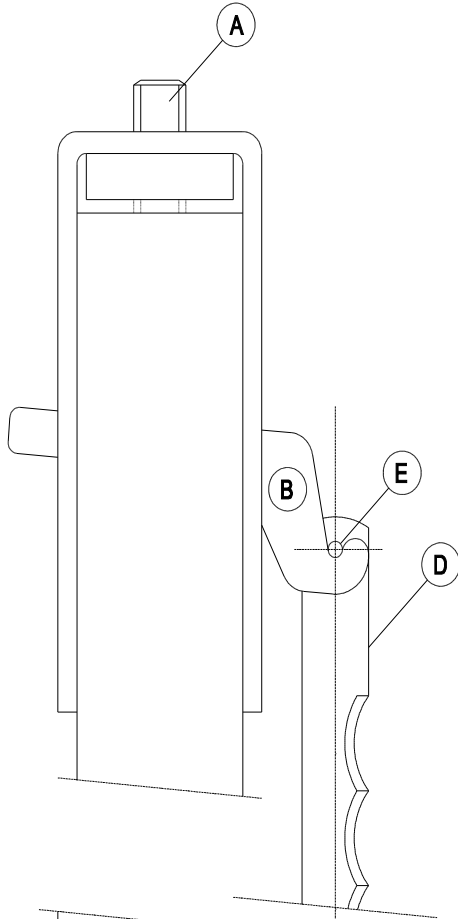
6 - Coucher le cadre vers l'avant et desserrer les vis 6 pans creux (A) qui tendent les lames.
 (NE REMPLACEZ QUE 4 OU 5 LAMES À LA FOIS afin de ne pas déformer le cadre et risquer des casses dangereuses).

6 - Lay the frame and loosen the screws (6 hollow sides) (A) which tighten the blades.
 (in order not to bend the frame and not to damage the machine, ALWAYS REPLACE 4 TO 5 BLADES AT THE SAME TIME)

Зип Общепит

vsezip.ru

+7(812)98708-81

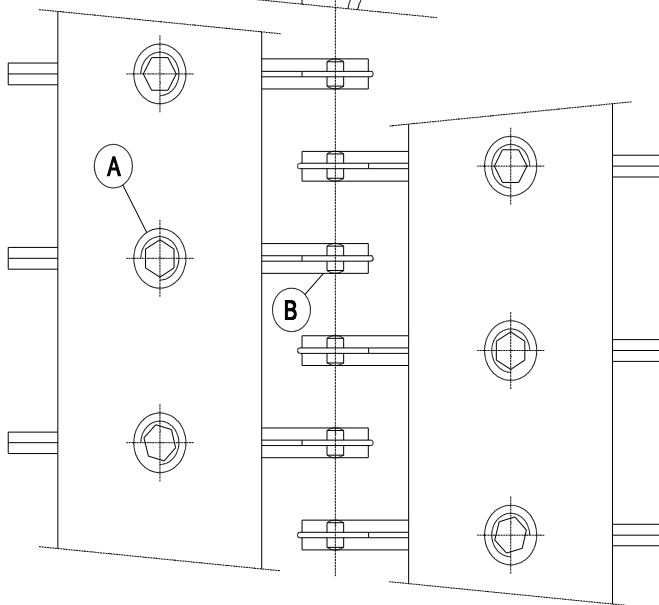


7 - Remplacer les lames en contrôlant qu'elles sont bien placées dans l'ergot (E) des balanciers (B).

7 - While replacing the blades, check that each one is well fixed into the wheel (B) lugs (E).

8 - Retendre les lames en serrant les vis (A), avec comme repère pour la tension les lames restées sur le cadre.

8 - Tighten the blades by tightening screws (A) with as marker for the tension, the blades remaining on the frame.



9 - Procéder de même pour le cadre arrière (déposer de quoi se protéger sur les lames du cadre avant).

9 - Proceed the same way for the rear frame (use something to protect yourself from the blades of the front frame)

10 - Remonter les cadres en contrôlant que les lames sont bien remises en place.

10 - When placing back the frames, check that the blades are put in the right position.

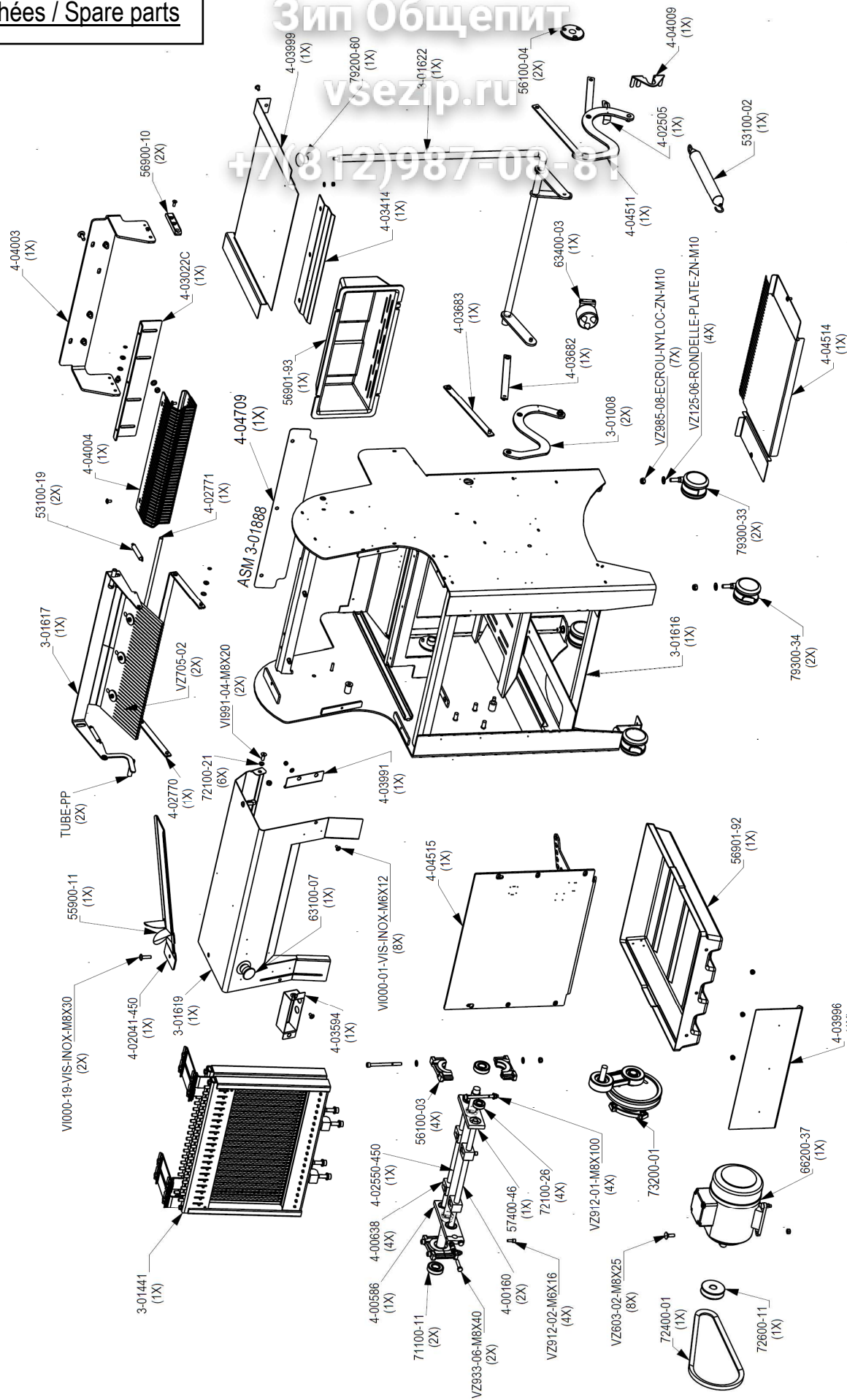
B) Pièces détachées / Spare parts

Зип Общепит
vsezip.ru
+7(812)987-08-81

COUPEUSE "BY" SEMI-AUTOMATIQUE / BREAD SLICER "BY" SEMI-AUTOMATIC

For all spare parts orders, please specify the machine number, the type and the slice width and voltage, as indicated on the rating plate at the rear of the slicer.

Pour toute commande de pièces de rechange, spécifier le numéro, le type et le voltage de la machine comme indiqué sur la plaque signalétique.



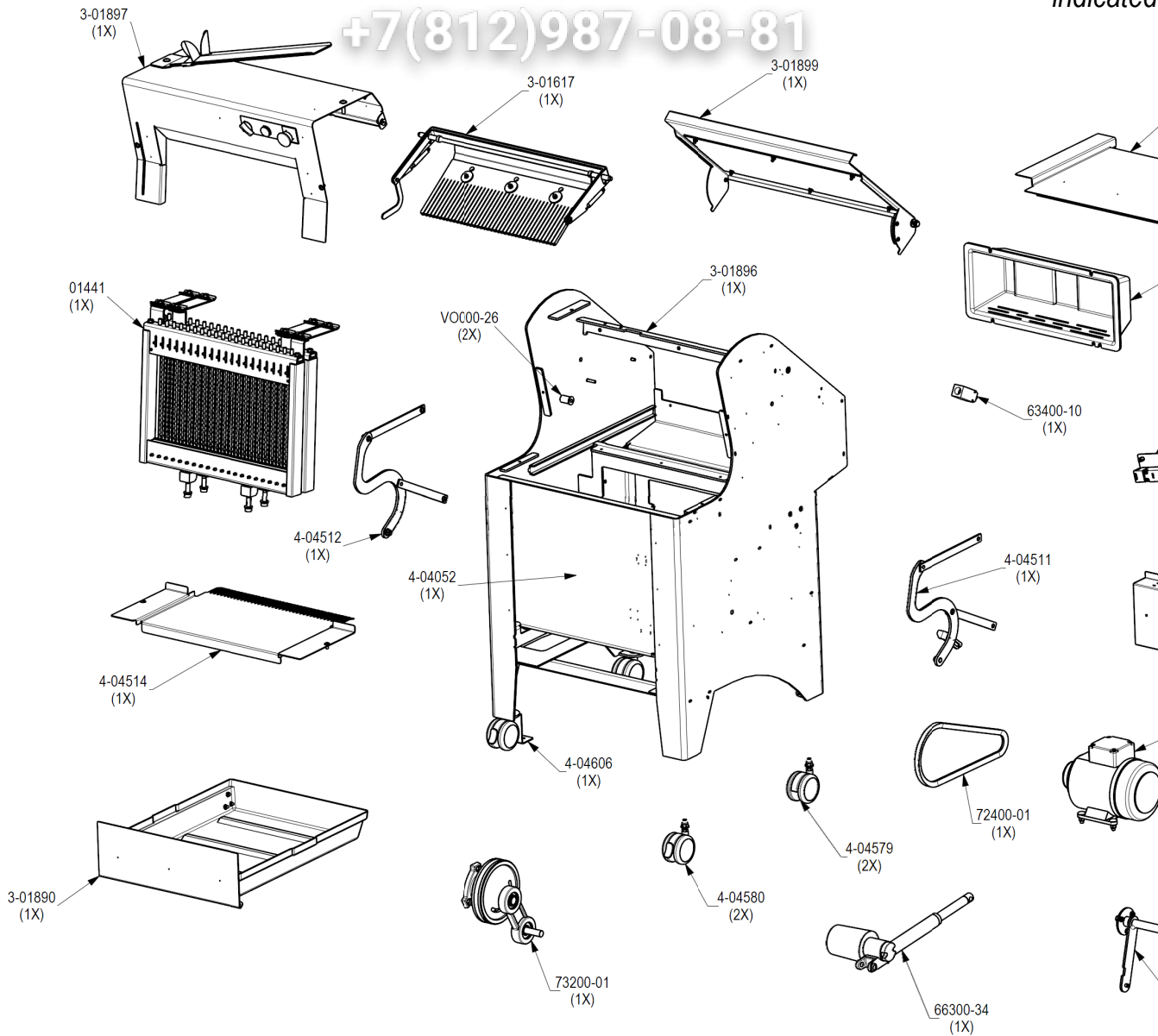
Z.I de la Houssoye - rue Ambroise Paré - F 59280 BOIS-GRENIER
Tel +33.3.20.10.34.10 - Fax +33.3.20.35.95.95 - www.sofinor.com
NOTICE TECHNIQUE- COUPEUSE / BREAD SLICER

COUPEUSE "BY" AUTOMATIQUE / BREAD SLICER "BY" A

Pour toute commande de pièces de rechange, spécifier le numéro, le type et le voltage de la machine comme indiqué sur la plaque signalétique.

For all spare number, t indicated

+7(812)987-08-81



Reproduction interdite sans l'autorisation de SOFINOR / Reproduction prohibited without the authorization of SOFINOR



Z.I de la Houssoye - rue Ambroise Paré - F 59280 BOIS-GRENIER
Tel +33.3.20.10.34.10 - Fax +33.3.20.35.95.95 - www.sofinor.com
NOTICE TECHNIQUE - COUPEUSE / BREAD SLICER

F 22.05.18

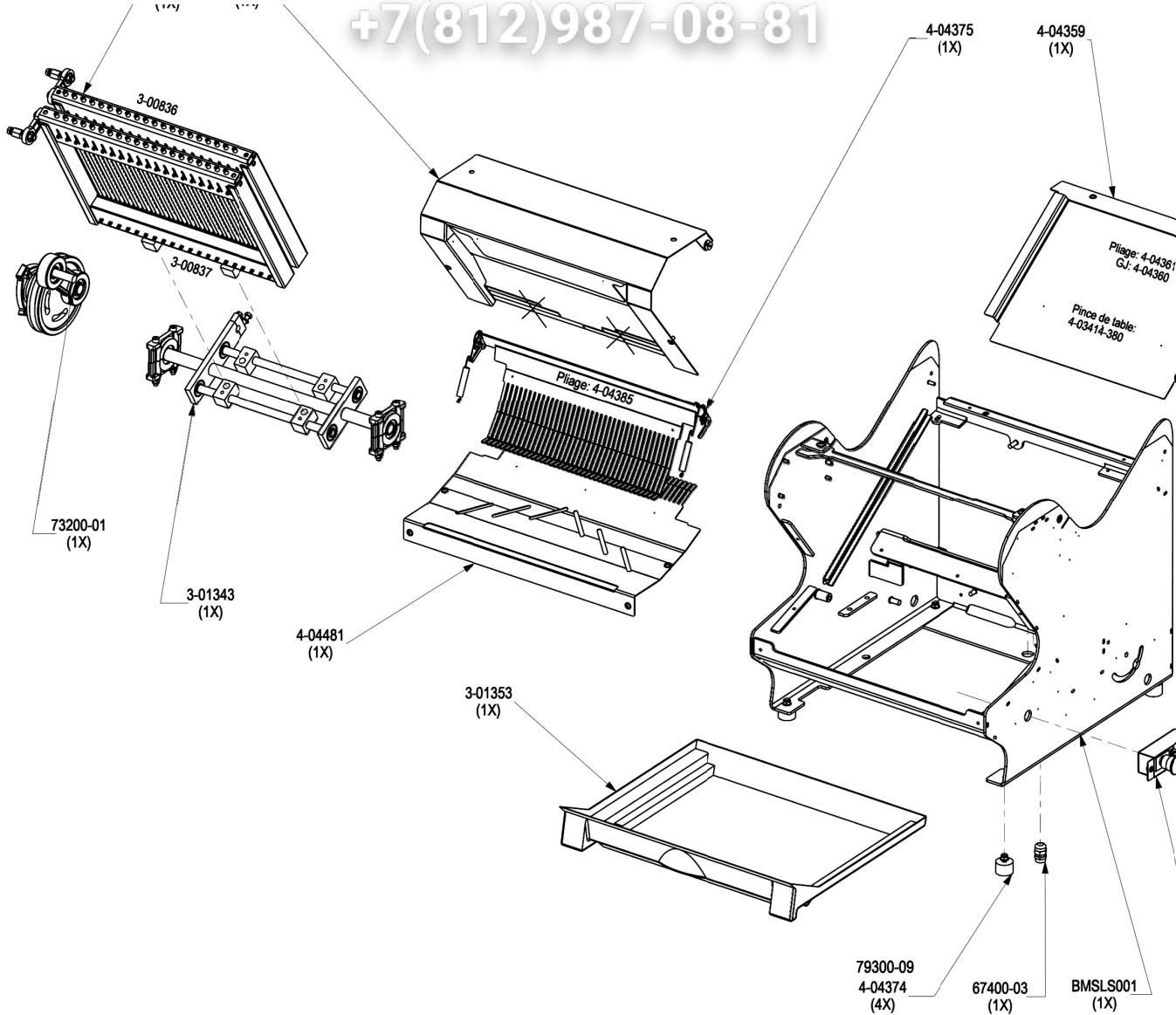
Page 18 / 20

COUPEUSE "BYT" SEMI-AUTOMATIQUE / BREAD SLICER "BYT"

Pour toute commande de pièces de rechange, spécifier le numéro, le type et le voltage de la machine comme indiqué sur la plaque signalétique.

For all spare part number, the indicated on

+7(812)987-08-81



Z.I de la Houssoye - rue Ambroise Paré - F 59280 BOIS-GRENIER
Tél +33.3.20.10.34.10 - Fax +33.3.20.35.95.95 - www.sofinor.com
NOTICE TECHNIQUE - COUPEUSE / BREAD SLICER

F 22.05.18

Page 19 / 20

C) ENTRETIEN COURANT

Tous les jours:

1. Vérifier si vous ne devez pas vider le bac à miettes.
2. Pour l'entretien extérieur, vous devez utiliser un chiffon humide.
3. Brosser les miettes présentes sur la machine.

Toutes les 25.000 coupes (environ 100 h de fonctionnement):

Faire intervenir un distributeur agréé.

1. Retirer la fiche de la prise.
2. Remplacer les couteaux.
NB: Ne pas tendre les couteaux à l'excès, au risque de déformer les cadres.
3. Nettoyer à la brosse et aspirer l'intérieur de la machine.
4. Vérifier l'état des roulements, ensuite graisser ceux-ci.
5. Graisser les glissières.
6. Graisser les articulations du vérin.



D) DANGER !

* ATTENTION ! AVANT TOUTE OPERATION D'ENTRETIEN

- ARRETER LA MACHINE,
- LA DEBRANCHER,
- ENFONCER LE CHAMPIGNON ROUGE D'ARRET D'URGENCE

- En cas de danger pour l'utilisateur ou pour la machine, vous devez utiliser le bouton rouge STOP.
- Toute opération de maintenance ou remplacement de pièce doit être effectuée par une personne qualifiée.
- Les couteaux sont très aiguisés, donc leur remplacement doit être effectué par une personne qualifiée.
- Les couteaux doivent être remplacés immédiatement s'ils sont endommagés ou cassés.
- Après quelques jours de travail la tension des couteaux doit être contrôlée par une personne qualifiée.
- Une mise à la terre est impérative.

C) CURRENT CLEANING

Every day :

1. Check whether the breadcrumb tray needs to be emptied.
2. For external cleaning, use a damp cloth.
3. Brush away the crumbs present on the machine.

Every 25,000 slices (about 100 hours of working):

Your bread slicer should be serviced by qualified personnel only.

1. Disconnect equipment from the supply.
2. Replace the blades.
N.B.: do not overtighten the blades to avoid deforming the frames.
3. Clean with a brush and vacuum inside the machine.
4. Check the condition of the roller bearings, then lubricate them.
5. Lubricate the slidebars.
6. Lubricate actuator moving parts.



D) CAUTION !

* BEFORE CLEANING THE APPLIANCE, DO NOT FORGET TO UNPLUG IT AND PUSH THE EMERGENCY STOP BUTTON!

- In case of danger for the user or the machine, you must use the red STOP button.
- Maintenance and the replacement of the parts must only be carried out by qualified personnel.
- The blades are very sharp, therefore replacement must only be carried out by qualified personnel.
- Blades must be replaced immediately if broken or damaged.
- After a few working days the tension of the blades will need to be adjusted by qualified personnel.
- Earthing is imperative.