

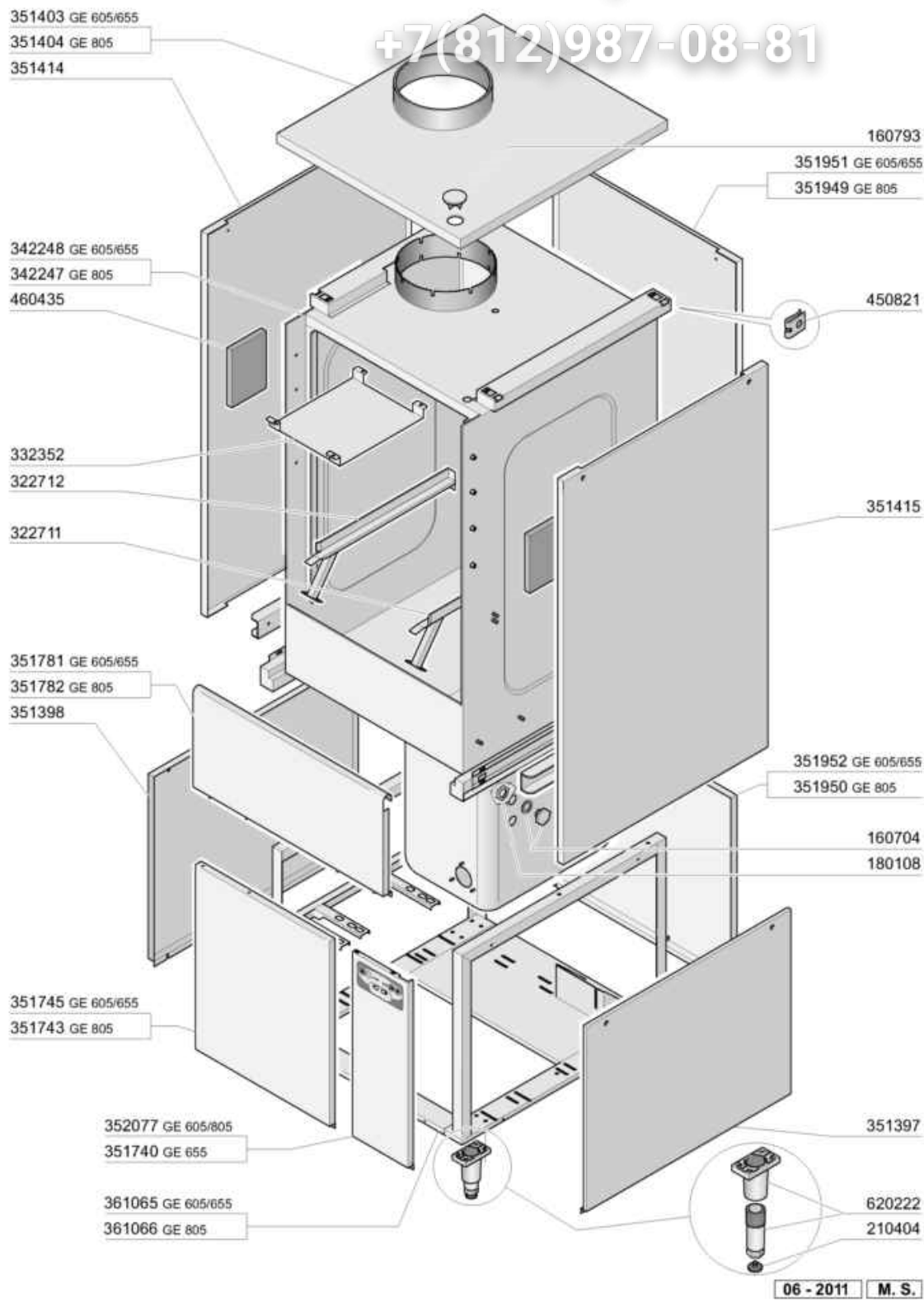
vsezip.ru

+7(812)987-08-81

- 1 Karosserie
- 2 Türbestandteile
- 3 Obere Spül- und Klarspülarme
- 4 Untere Spül- und Klarspülarme
- 5 Tank
- 6 Waschpumpe
- 7 Nachspülgruppe
- 8 E-Tafel
- 9 Pumpen

vsezip.ru

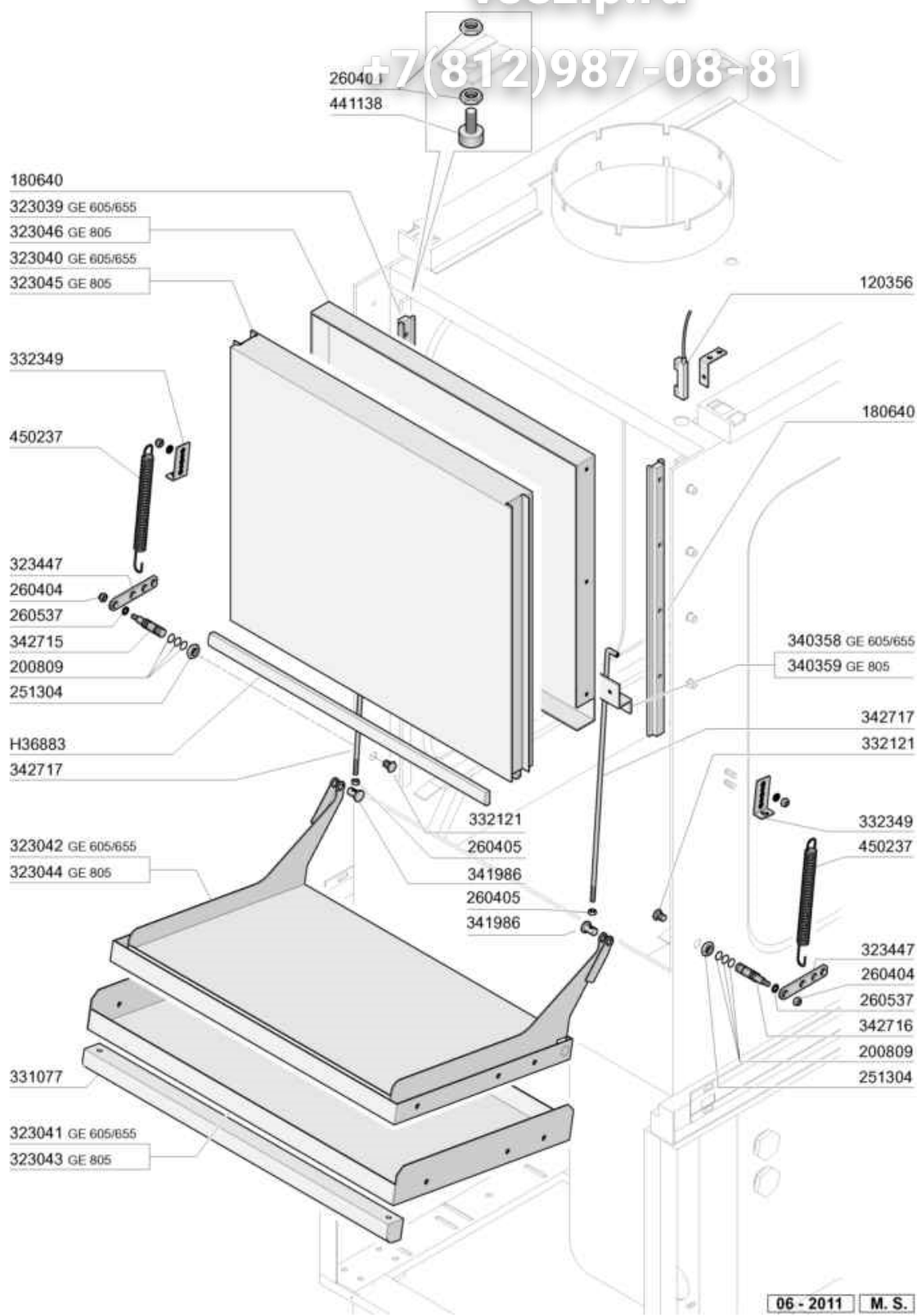
+7(812)987-08-81



Art.- Nr.	Bezeichnung	Preis (EUR)
160704	SCHWARZ.PFROPFEN MIT DICHTUNG	5,41
160793	PFROPFEN	1,36
180108	PLASTIKMÜTTER 1.2"	3,29
210404	SCHWARZGUMMIFUSS S90 NE SE	2,73
322711	FUEHRUNG GE RECHTS	38,31
322712	FUEHRUNG LINKS GE	38,31
332352	WINKEL	178,90
342247	HAUBE+TANK GE80	0,00
342248	HAUBE+TANK GE60	0,00
351397	SEITL.PANEEL RECHTS GE	0,00
351398	SEITL.PANEEL LINKS GE	0,00
351403	PANEEL	231,81
351404	ABDECKUNG GE80	0,00
351414	SEITL.PANEEL LINKS GE	301,29
351415	SEITL.PANEEL RECHTS GE	0,00
351740	PANEEL MIT TASTEN GE	152,95
351743	FRONTTAFEL GE80	0,00
351745	HINT.PANEEL GE54	119,12
351781	FRONTTAFEL GE60	89,33
351782	FRONTTAFEL GE80	0,00
351949	HINTER. PANEEL GE80 OBEN	0,00
351950	PANEEL GE80 HINTEN	0,00
351951	HINTER.PANEEL GE65 OBEN	0,00
351952	HINTER.PANEEL GE65	0,00
352077	PANEEL	0,00
361065	RAHMEN GE60	0,00
361066	RAHMEN GE80	0,00
450821	FASTENER SNU 3634 17 00 M5	0,17
460435	ISOLIERUNGSPANEEL	0,00
620222	KOMPL. FUSS ALU	28,39

vsezip.ru

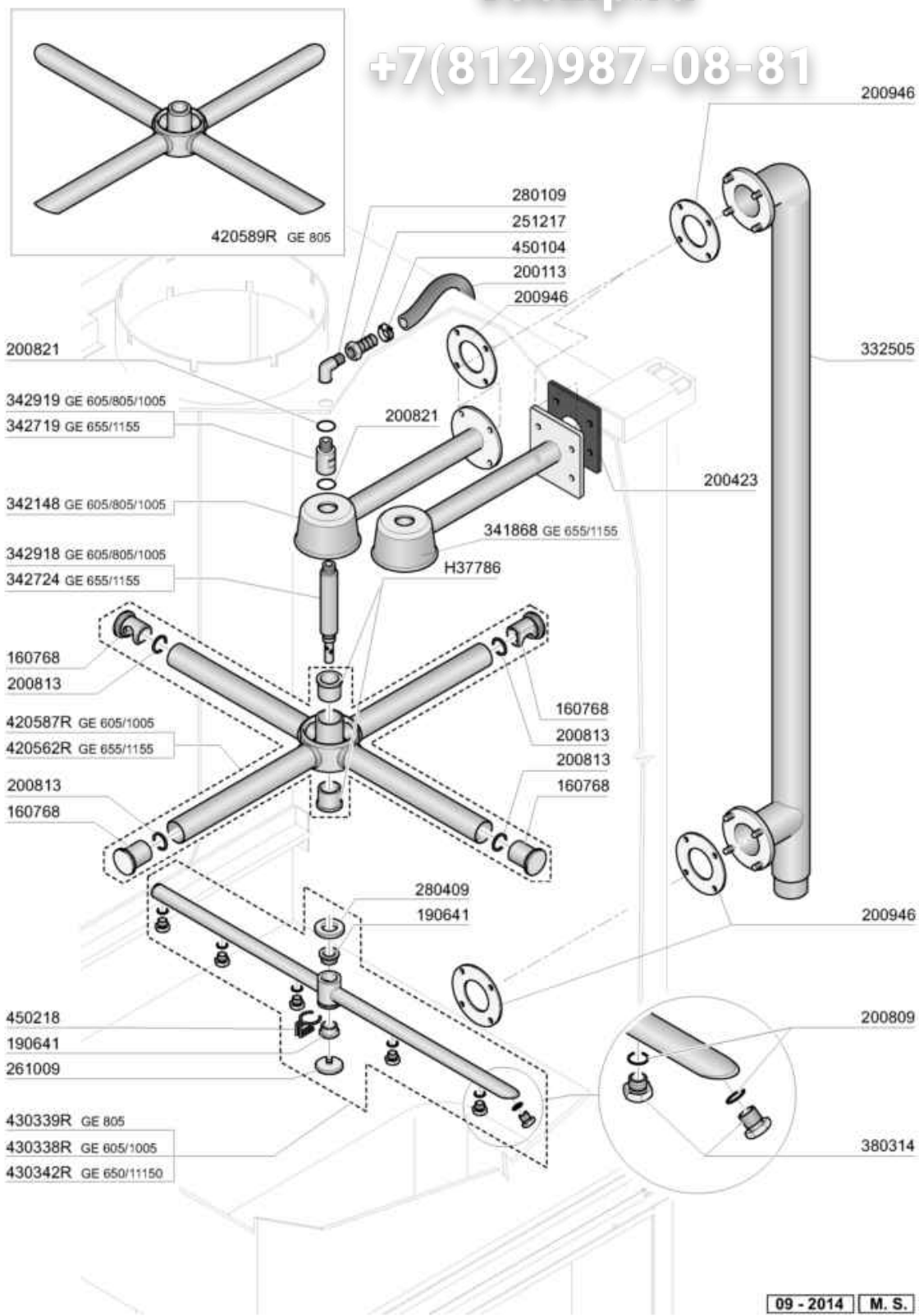
+7(812)987-08-81



Art.- Nr.	Bezeichnung	Preis (EUR)
120356	MAGN.T?RSCHALTER	24,30
180640	T?RF?HRUNG F?R GE	37,76
200809	OR DICHTUNG 1,75X8,75X12,29	4,98
251304	CNS GEWINDE 3/8"	26,47
260404	ROSTFR.STAHLERN.MUETTER D6 UNI	1,55
260405	MUTTER D8	1,55
260537	ROSTFR.ST.FLACHSCHEIBE D13X20X	0,99
323039	PANEEL FUER OBERE TUER GE60-65	310,03
323040	OBERE TUER GE60-65	225,05
323041	UNTERE TUER GE60-65	171,20
323042	PANEEL FUER UNTERE TUER GE60-6	382,74
323043	UNTERE TUER GE80	187,00
323044	PANEEL FUER UNTERE TUER GE80	434,82
323045	OBERE TUER GE80	291,76
323046	PANEEL FUER OBERE TUER GE80	317,00
323447	HALTERUNG FUER FEDER	16,73
331077	HANDGRIFF GE	147,93
332121	BUCHSE FUER GE	7,55
332349	WINKEL FUER FEDER GE	15,04
340358	WINKEL GE65	8,42
340359	WINKEL GE80	9,83
341986	STIFT FUER TUER "GL"	12,59
342715	STIFT FUER TUERE GE LINKS	22,92
342716	STIFT FUER TUERE GE RECHTS	22,92
342717	STIFT FUER TUERE	47,67
441138	STOSSDAEMPFER	24,66
450237	TUERFEDER GE	26,19
H36883	DICHTUNG FUER TUER GE	13,43

vsezip.ru

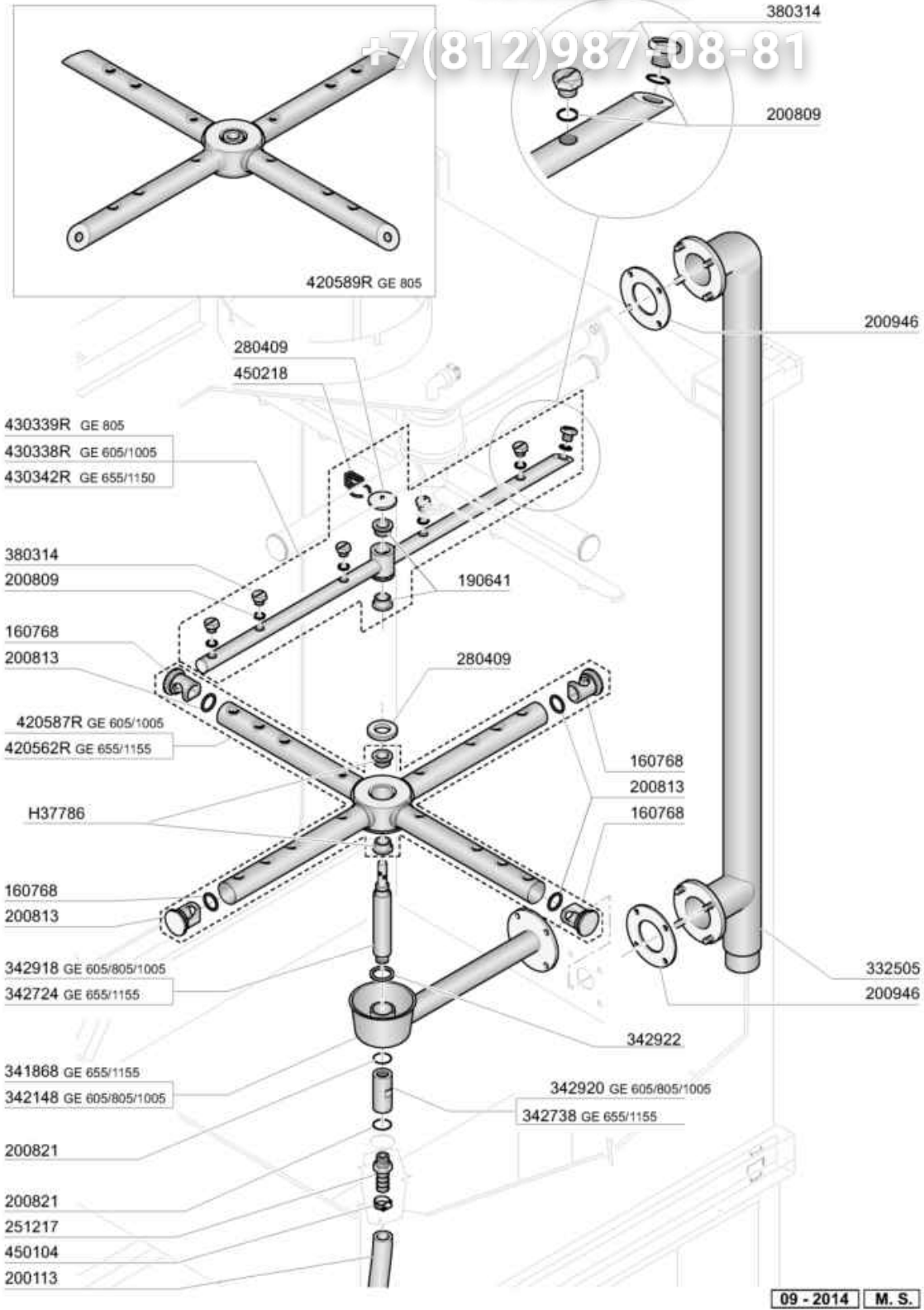
+7(812)987-08-81



Зип Общопит

Spül- und Klarspülarmer

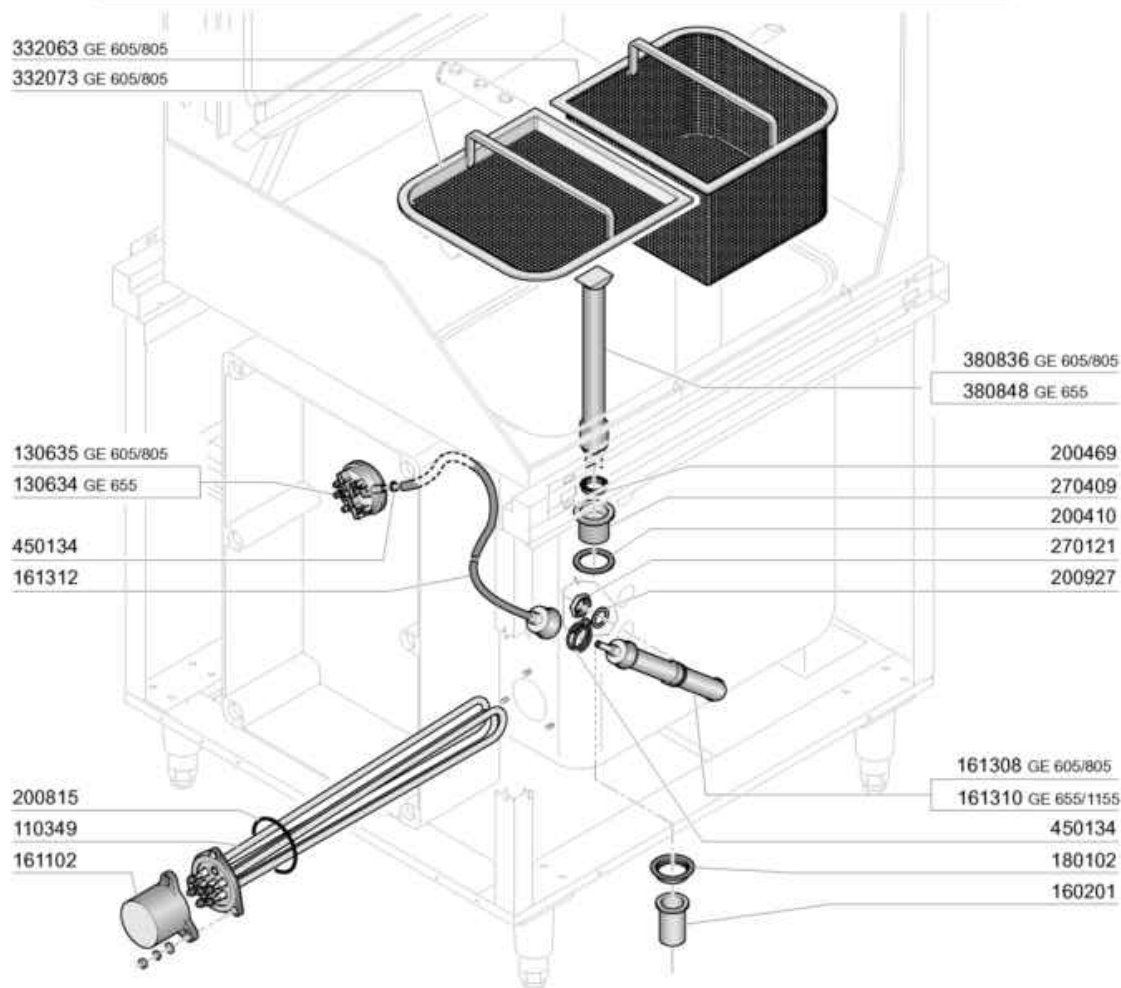
Art.- Nr.	Bezeichnung	Preis (EUR)
160768	PFROPFEN F?R C95-155 WASCHARM	1,78
190641	BUCHSE F?R NACHSP?LARM C95-155	5,41
200113	GUMMISCHLAUCH 12,2X21	13,84
200423	DICHTUNG ROHR100X100BOHR48,5X3	4,26
200809	OR DICHTUNG 1,78X8,73X12,29	4,98
200813	OR DICHTUNG 2,21X16,36X20,78	1,55
200821	O-RING 2,62X20,63	0,16
200946	DICHTUNG WASCHSAULE GE	4,96
251217	CNS NIPPEL 3/8	35,83
261009	BEFESTIG.SCHRAUBE F.SPUELARM	12,24
280109	KNIEST?CK 90? FF 3/8"	8,82
280409	KLEMMRING SPUELARMKREUZ C140	9,60
332505	WASCHSAEULE GE	179,08
341868	WASCHARMHALTERUNG GE65	183,19
342148	ARM-HALTERUNG	80,20
342719	NACHSPUELSTIFT GE65	26,21
342724	STIFT FUER WASCHARM GE65	57,37
342918	STIFT	25,76
342919	PROLUNGA ALIM.RISC.SUP.GE 2010	36,24
380314	NACHSP?LD?SE OV1/8" 303 80LT 8	6,05
430339R		106,36
450104	SCHLAUCHSCHELLE H=12,5 15-24	4,52
450218	FEDER BEFEST.SCHRAUBE NACHSP?L	3,53
H37786	WASCHARM-BUCHSE	6,41



Art.- Nr.	Bezeichnung	Preis (EUR)
160768	PFROPFEN F?R C95-155 WASCHARM	1,78
190641	BUCHSE F?R NACHSP?LARM C95-155	5,41
200113	GUMMISCHLAUCH 12X21	13,84
200809	OR DICHTUNG 1,78X8,73X12,29	4,98
200813	OR DICHTUNG 2,21X16,36X20,78	1,55
200821	O-RING 2,62X20,63	0,16
200946	DICHTUNG WASCHSAULE GE	4,96
251217	CNS NIPPEL 3/8	35,83
280409	KLEMMRING SPUELARMKREUZ C140	9,60
332505	WASCHSAEULE GE	179,08
341868	WASCHARMHALTERUNG GE65	183,19
342148	ARM-HALTERUNG	80,20
342724	STIFT FUER WASCHARM GE65	57,37
342738	VERL?NGERUNG	24,21
342918	STIFT	25,76
342920	PROLUNGA ALIM.RISC.INF.GE 2010	0,00
342922	ZWISCHENSTUECK	19,86
380314	NACHSP?LD?SE OV1/8" 303 80LT 8	6,05
430339R		106,36
450104	SCHLAUCHSCHELLE H=12,5 15-24	4,52
450218	FEDER BEFEST.SCHRAUBE NACHSP?L	3,53
H37786	WASCHARM-BUCHSE	6,41

vsezip.ru

+7(812)987-08-81

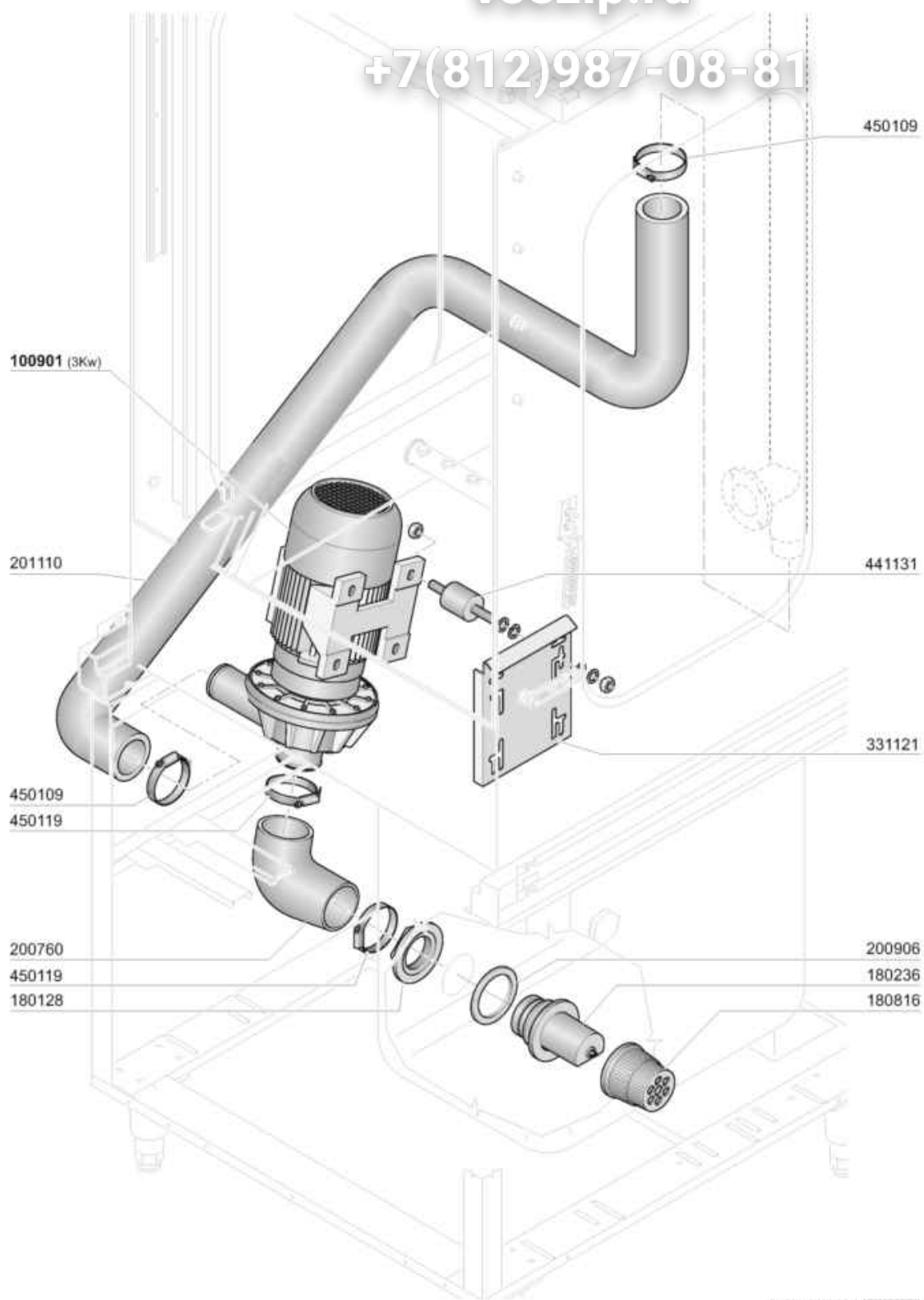


06 - 2011 M. S.

Art.- Nr.	Bezeichnung	Preis (EUR)
110349	HEIZK?RPER 6000W 230/400V	69,10
130634	NIVEAUSCHALTER 110-30	28,36
130635	DRUCKSCHALTER 190-40	28,27
160201	KNIESTUECK F.TANKZULAUF MOPL	2,54
161102	HEIZKOERPERSCHUTZ MOPL.	4,52
161308	LUFTFALLE C95-155	9,60
161310	LUFTFALLE F?R GL?SERSP?LER BR-	8,21
161312	SCHALUCH F?R LUFTFALLE C95-155	17,65
180102	GEWINDERING F.ABLAUFST.1"1/2 F	3,64
200410	DICHTUNG ABLAUF 1 1/2" 65X47X2	6,77
200469	STANDROHRDICHTUNG 45X35,5X7	3,64
200815	O-RING F.HEIZK?RPER	1,90
200927	DICHTUNG F?R LUFTFALLE C95-C15	1,25
270121	GEGENMUTTER	7,51
270409	ABLAFST?TZEN AC-ACR	77,04
323468	FILTERHALTERUNG GE65	51,97
332063	KASTENFILTER GE60-80	193,51
332073	FLACHES FILTER GE60-80	130,39
332075	TANKFILTER GE65-115	185,58
332375	FILTERHALTERUNG GE65-115	0,00
332385	RECHTE FILTERHALTERUNG GE65	40,35
332386	LINKE FILTERHALTERUNG GE65	28,67
380836	STANDROHR MM.415	76,41
380848	UEBERLAUFROHR GE65-115	83,38
450134	ELASTISCHE SCHELLE D.9,3X8,8	0,17

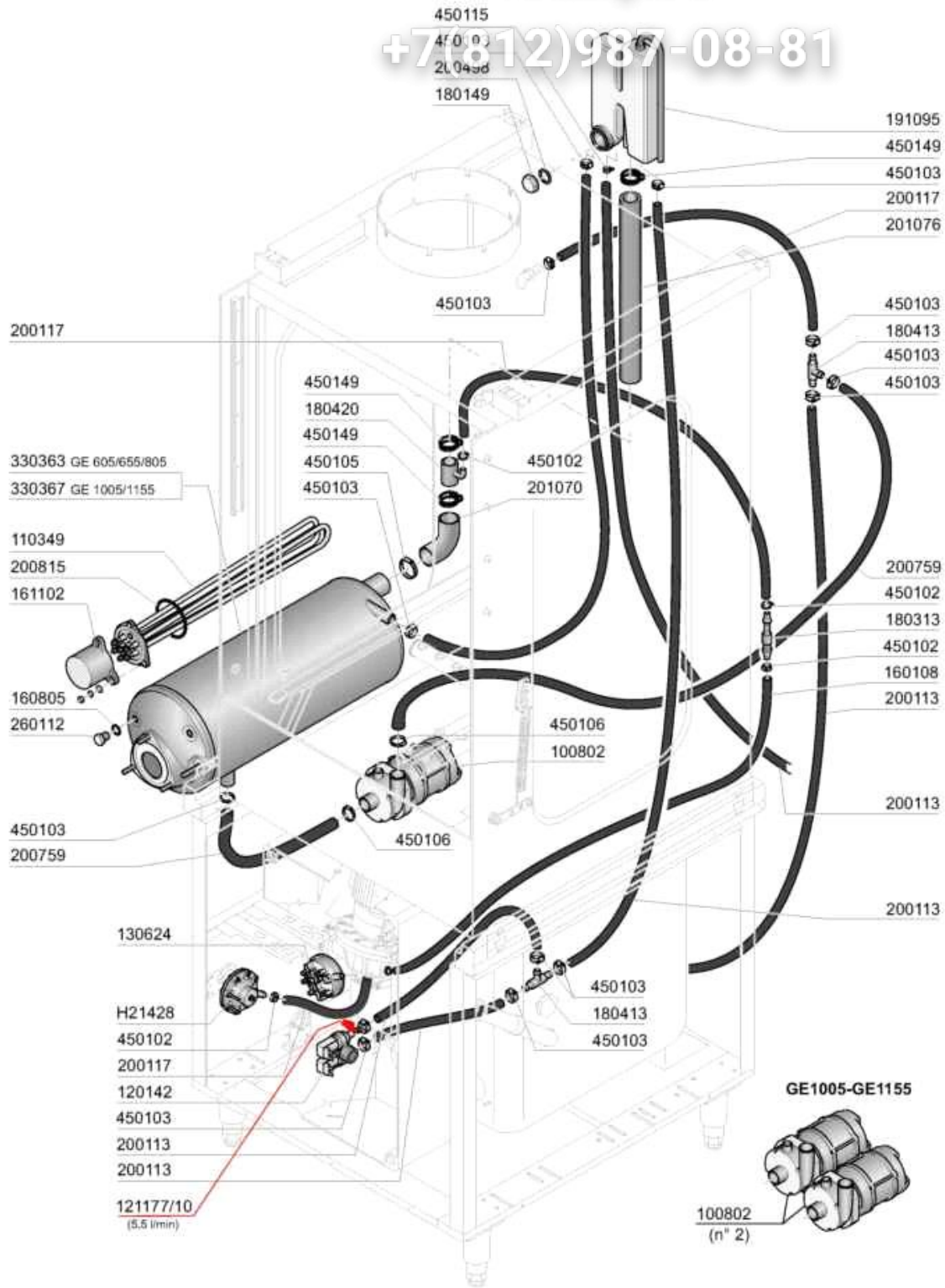
vsezip.ru

+7(812)987-08-81



06 - 2016 M. S.

Art.- Nr.	Bezeichnung	Preis (EUR)
100901	PUMPE 4HP 230-400V/3/50 V.2	656,91
180128	GEWINDERINGE 65-4 C140 C85	3,29
180236	ANSAUGSTUTZEN F?R AC-ACR-C155	15,27
180816	FILTER DER ANSAUGPUMPE AC-ACR	7,05
200760	ANSAUGSCHLAUCH F?R ACR	19,43
200906	DICHTUNG D.92X66X2	4,52
331121	BEFEST.PLATTE F?R PUMPE ACR	36,76
441131	SCHWINGUNGSDAEMPFER 40X30X8	13,69
450109	SCHLAUCHSCHELLE 50-65	6,19
450119	SCHLAUCHSCHEL. 58-75 H=12,2	6,39

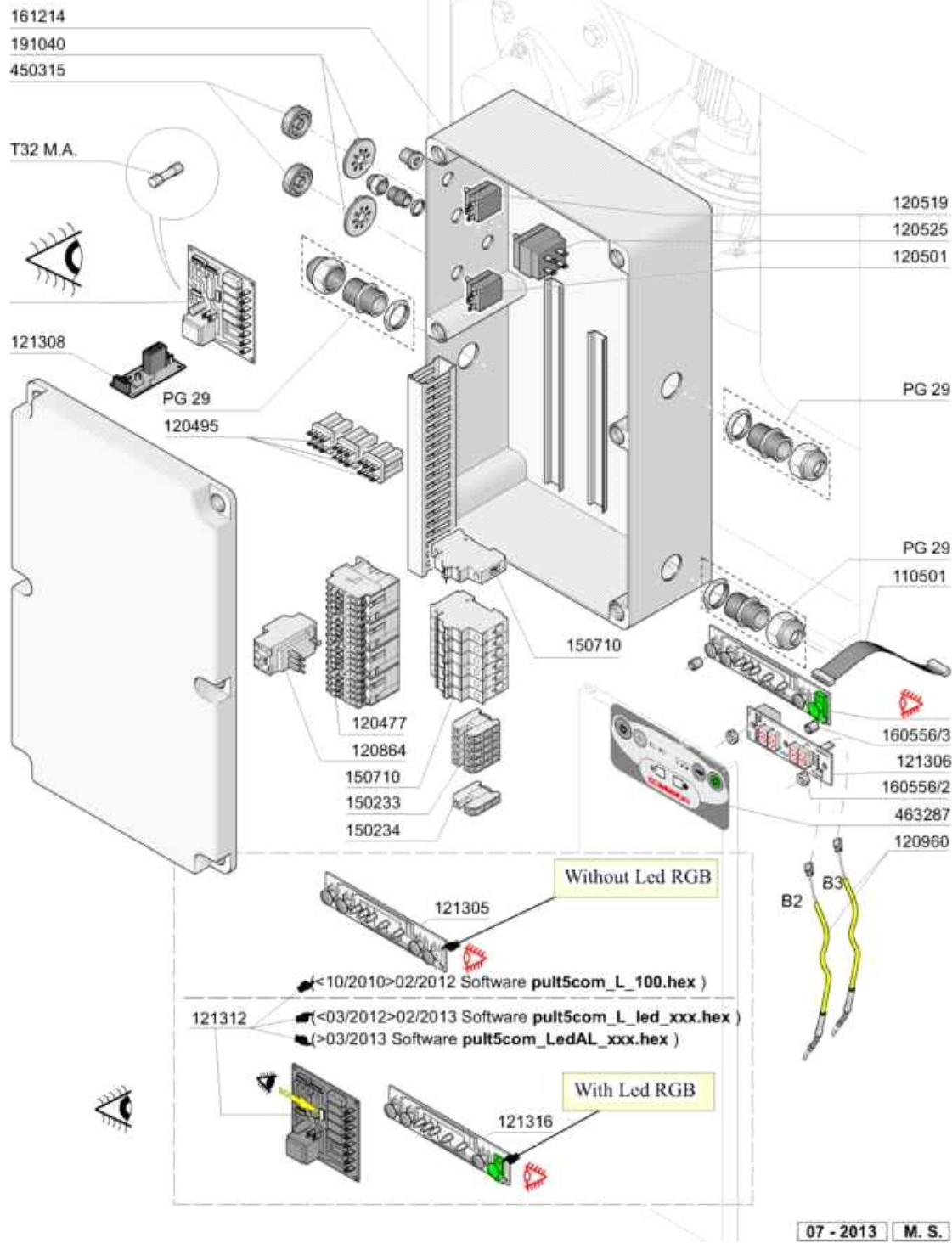


09 - 2015 M. S.

Art.- Nr.	Bezeichnung	Preis (EUR)
100802	PUMPE HP 0,3 230V-50HZ	157,71
110349	HEIZK?RPER 6000W 230/400V	69,10
120142	E-VENTIL 2 WEGE 90? 220V	52,96
121177/10	FLUSS REGULATOR 5,5L/MIN	3,42
130624	DRUCKSCHALTER 110-70	29,25
160108	ANSAUGSCHLAUCH D.8X5 F.DOSIERG	2,33
160805	DICHTUNG D.8	1,75
161102	HEIZKOERPERSCHUTZ MOPL.	4,52
180149	PLASTIKMUTTER	2,67
180313	"T"-NIPPEL	4,12
180413	T-NIPPEL D.11,5 - NACHSP?LGRUP	2,75
180420	"T"-NIPPEL	7,06
191095	BEHAELTER FUER BREAK TANK	28,47
200113	GUMMISCHLAUCH 12X21	13,84
200117	GUMMISCHLAUCH 7X16	16,25
200498	DICHTUNG ABLAUF 1 1/2" 65X47X2	1,98
200759	DRUCKSCHLAUCH F?R ECORINSE AC-	20,50
200815	O-RING F.HEIZK?RPER	1,90
201070	SCHLAUCH	11,56
201076	SCHLAUCH	28,18
260112	ROSTFR.STAHL TE-SCHRAUBE 8X16	0,46
330363	BOILER FUER BREAK TANK	116,72
330367	BOILER FUER GE65 BT	220,01
450102	SCHELLE FE ZN 11-17 H=9	4,52
450103	SCHLAUCHSCH. FE ZN. 13-20 H=9	2,78
450105	SCHLAUCHSCH. H=12,2 26-38	5,09
450106	SCHLAUCHSCH. H=12,2 32-44	5,41
450115	ELASTISCHE SCHELLE D. 8,3/7,8	0,20
450149	SCHELLE 34,6X36,4	0,94
H21428	KLARSPUELMITTEL DOSIERGERAET	70,97

vsezip.ru

+7(812)987-08-81

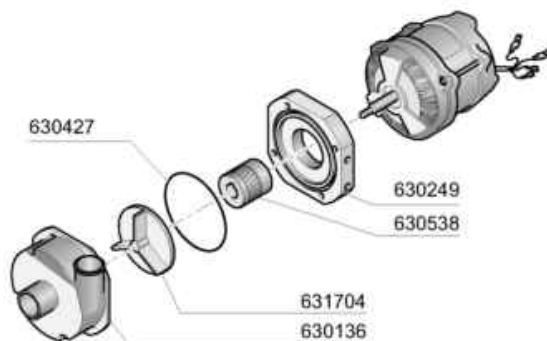


Art.- Nr.	Bezeichnung	Preis (EUR)
110501	KABEL 1000 mm. 10 poli	12,81
120477	SCH?TZ ABB 9A 220V 50/60HZ	52,70
120495	RELAIS 16A 220V	30,26
120501	THERMOSTAT 30/90?C	32,28
120519	SICHERHEITSTHERMOSTAT 95-125?	59,27
120525	BOILERTHERMOSTAT 2 TEMPERAT.	54,51
120864	THERMOAUSL?SER ABB 4,5-6,5A	56,42
120960	F?HLER C-G	28,99
121305	PLATINE LFD	26,07
121306	PLATINE	42,12
121308	PLATINE	16,29
121312	PLATINE GE 2010	87,59
121316	PLATINE	41,95
150233	KLEMMENLEISTE	18,84
150234	KLEMMENLEISTE	8,21
150710	SICHERUNGSHALTER 10,3X38 ART.2	23,42
160556/2	ZWISCHENSTUECK	0,58
160556/3	ZWISCHENSTUECK D.4,3 X L.11,1	0,44
161214	KASTEN IP56 GEWISS GW44211	202,44
191040	RAHMEN DES THERMOSTATSKNOPFES	1,78
450315	KNEBEL F.THERMOSTAT 90?	0,58
463287	BEDIENUNGSSCHIELD GE	44,94

vsezip.ru

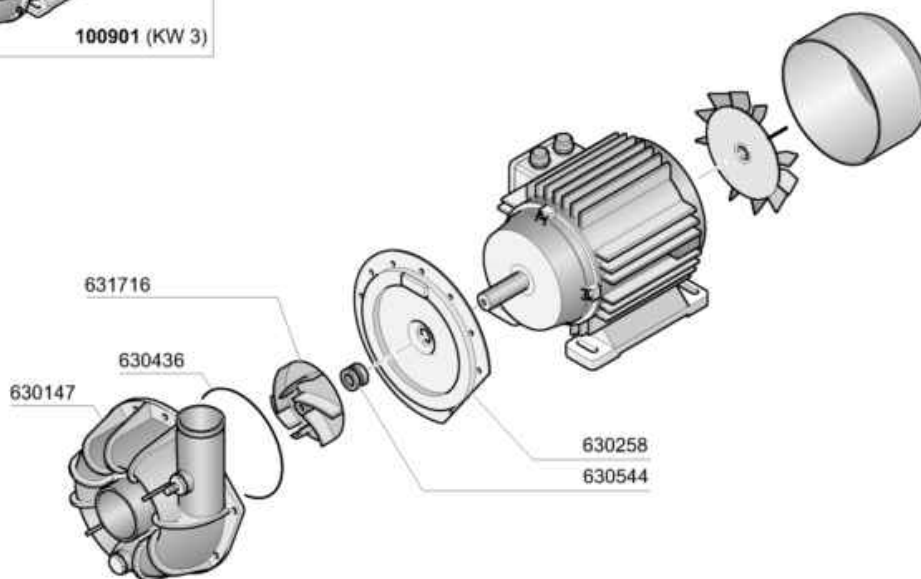
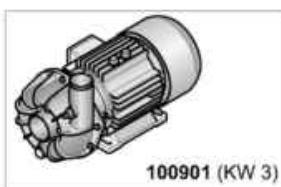
Risciacquo - Rinse - Rincage - Nachspülpumpe - Aclarado

+7(812)987-08-81



GE 605 /805/1005

Lavaggio - Wash - Lavage - Waschpumpe - Lavado



GE 605 /805/1005

05 - 2013 M. S.

Art.- Nr.	Bezeichnung	Preis (EUR)
100802	PUMPE HP 0,3 230V-50HZ	157,71
100901	PUMPE 4HP 230-400V/3/50 V.2	656,91
630136	PUMPENGEHAEUSE LGB ZF131DX	13,35
630147	PUMPENGEHAUSE	18,67
630249	FLANSCH PUMPE ZF131 DX	16,70
630258	FLANSCH FUER PUMPE 100901	16,76
630427	DICHTUNG FÜR PUMPE ZF131DX	1,29
630436	PUMPENDICHTUNG	20,07
630538	MECH. DICHTUNG LGBZF131DX	31,95
630544	MECHANISCHE DICHTUNG	24,81
631704	LAUFRAD PUMPE ZF13DX	41,89
631716	PUMPENLAUFRAD	24,93