

Зип Общепит

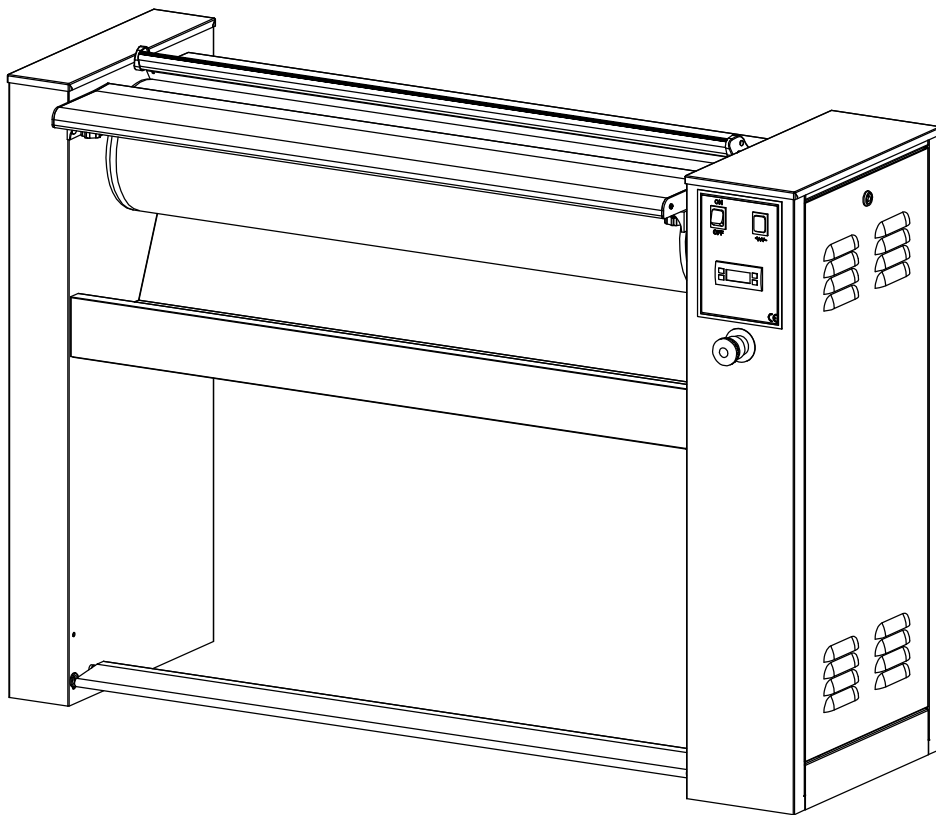
Parts Manual

Models: GMP 1000, GMP 1200

Heating: Electric

Supply: 230V/1N/50Hz - 230V/3/50Hz - 400V/3N/50Hz

+7(812)987-08-81



v3.3.0
May 2015

Зип Общепит
vsezip.ru
+7(812)987-08-81

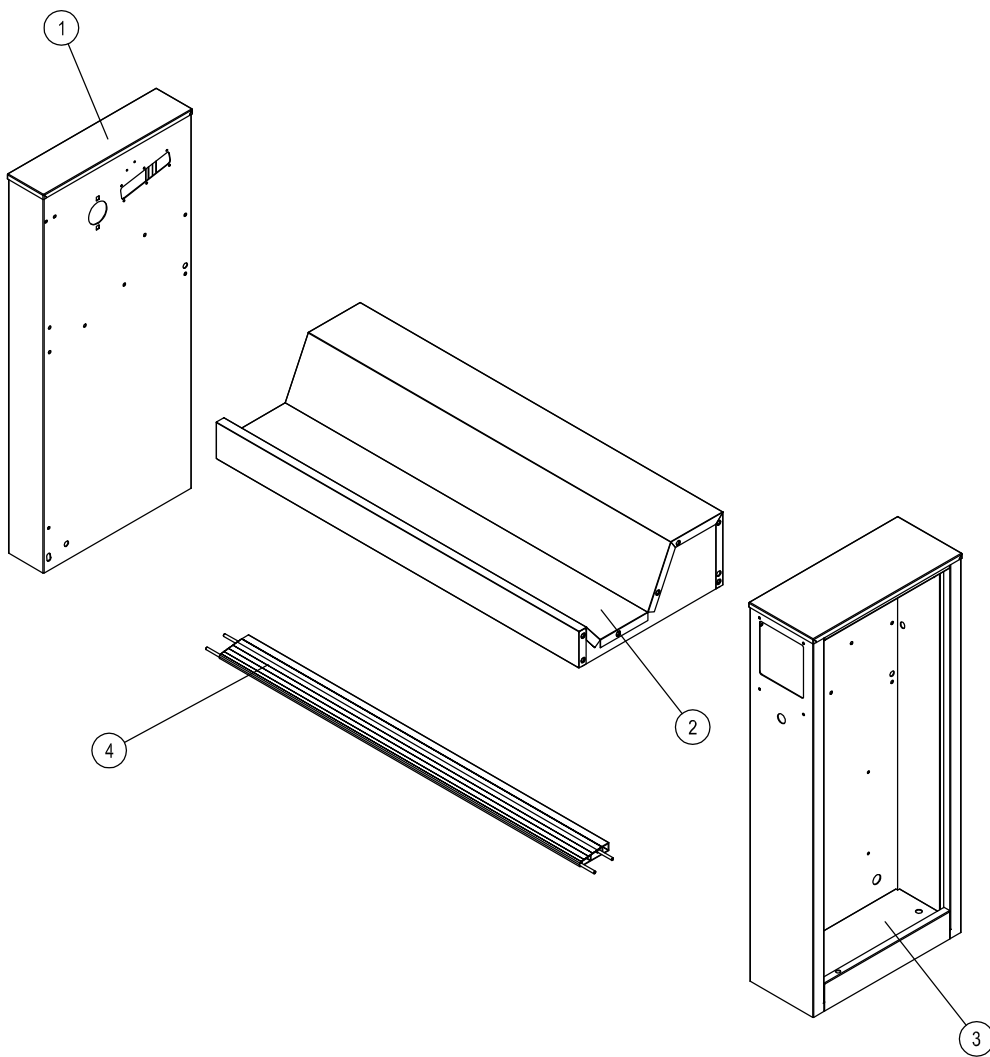
<i>Structural Components</i>	4
<i>Ironing Roller</i>	6
<i>Chest and Temperature Detection 1/2</i>	8
<i>Chest and Temperature Detection 2/2</i>	10
<i>Central Panels and Introduction System</i>	12
<i>Right Side: Generic Components</i>	14
<i>Right Side: Electric Components</i>	16
<i>Right Side: Control Panel</i>	18
<i>Right Side: Drive Components 1/2</i>	20
<i>Right Side: Drive Components 2/2</i>	22
<i>Right Side Door</i>	24
<i>Left Side: Generic Components</i>	26
<i>Left Side: Drive Components</i>	28
<i>Left Side Door</i>	30

Structural Components

Элп Общеелп

vsezip.ru

+7(812)987-08-81



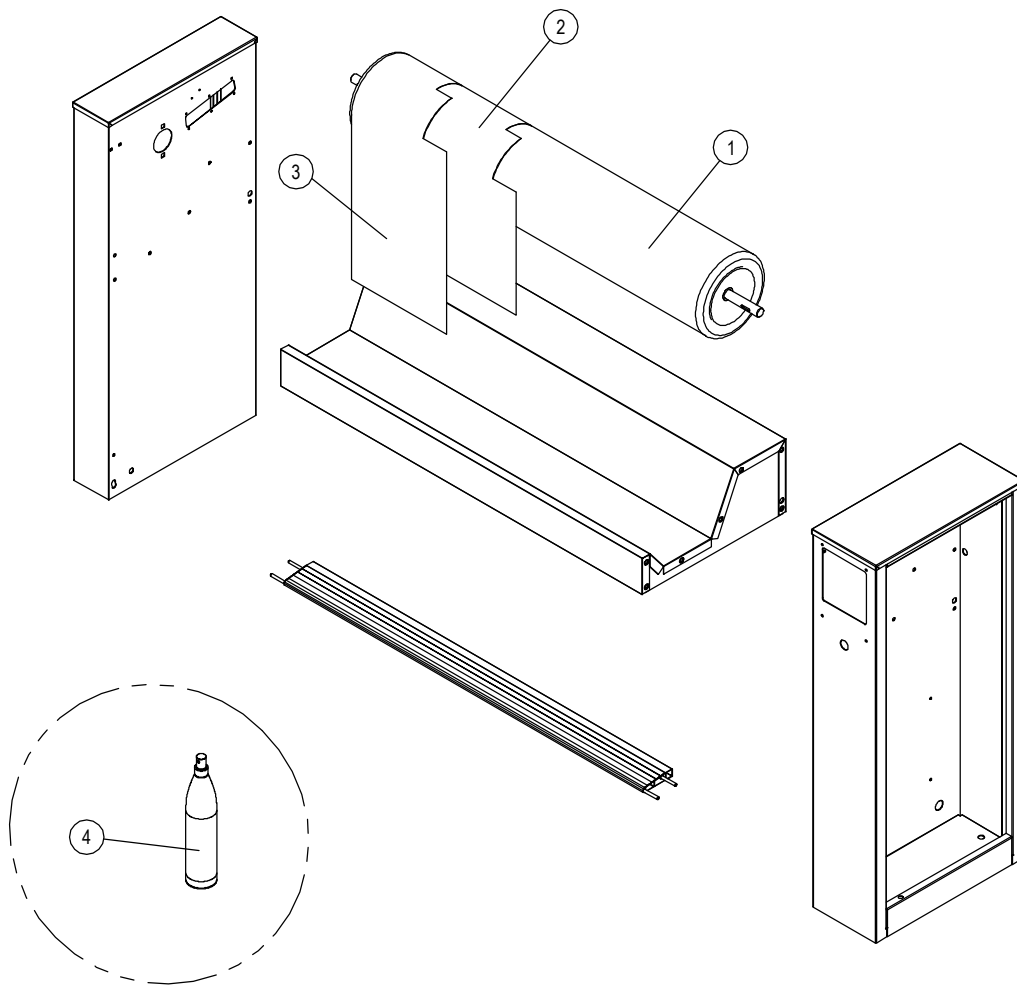
Structural Components

REF	DESCRIPTION	GMP 1000	GMP 1200	Nr
1	Fianco sinistro, grigio Left side plate, grey Côté gauche, gris Linke Seitenwand, grau Costado izquierdo, gris		011002 7035	1
	Fianco sinistro, bianco Left side plate, white Côté gauche, blanc Linke Seitenwand, weiss Costado izquierdo, blanco		011002 9010	1
2	Scivolo biancheria Slide for linen Glissière pour linge Wäscherutsche Plano inclinado para ropa	013003 7035	014001 7035	1
3	Fianco destro, grigio Right side plate, grey Côté droite, gris Rechte Seitenwand, grau Costado derecho, gris		011001 7035	1
	Fianco destro, bianco Right side plate, white Côté droite, blanc Rechte Seitenwand, weiss Costado derecho, blanco		011001 9010	1
4	Pedaliera Pedal Pédalier Pedal Pedal	690000044-01	690000044-02	1

Ironing Roller
Этп Общепит

vsezip.ru

+7(812)987-08-81



Ironing Roller

Этп Общепит

vsezip.ru

+7(812)987-08-81

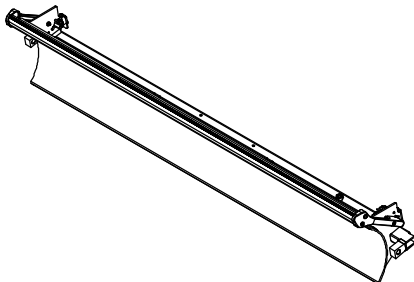
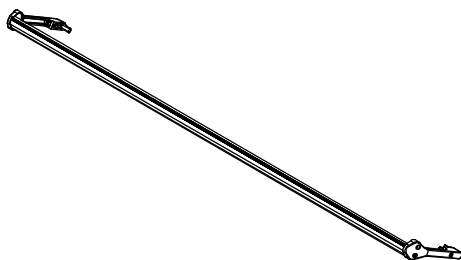
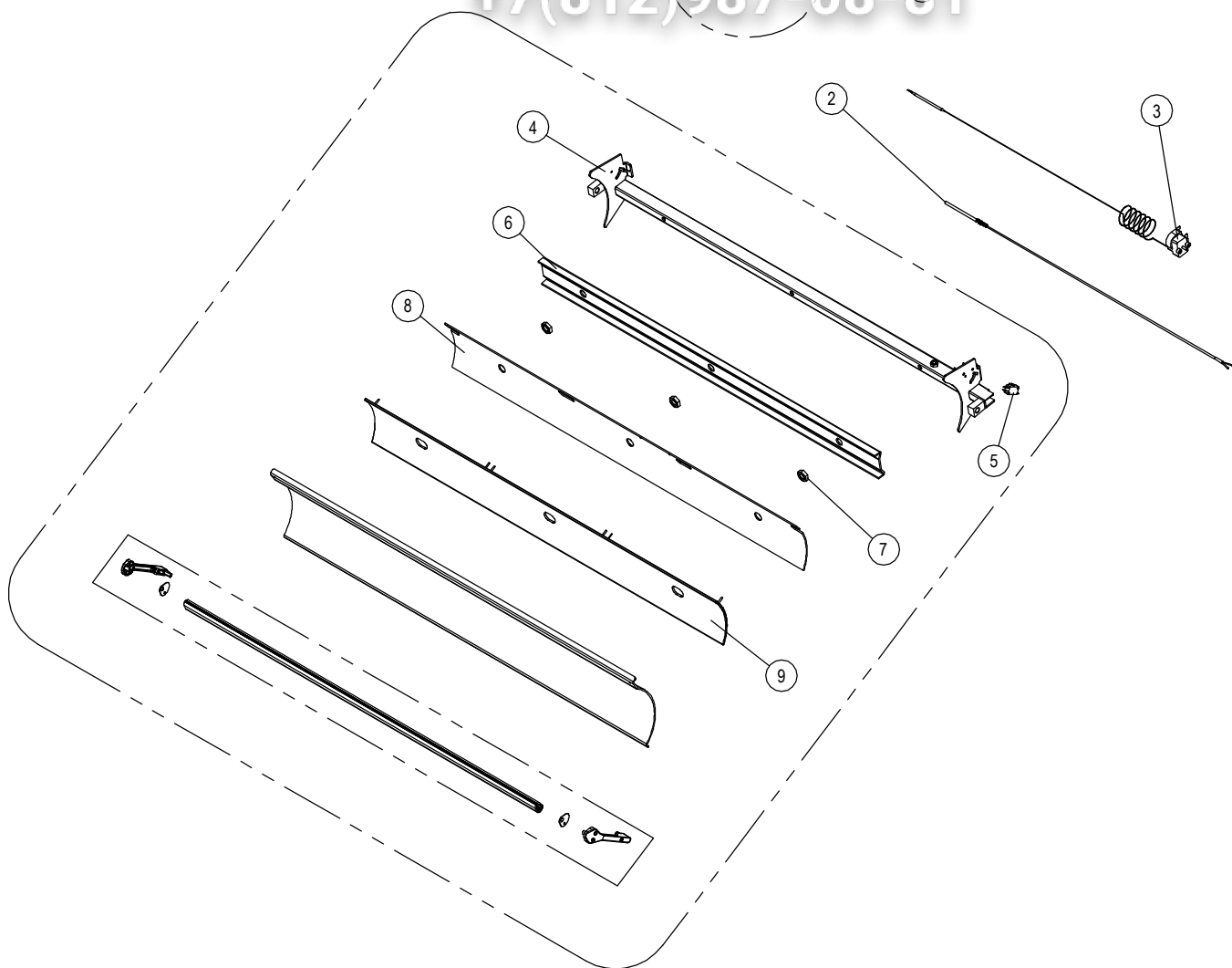
REF	DESCRIPTION	GMP 1000	GMP 1200	Nr
1	Rullo rivestito in lana d'acciaio Roller padded with steelwool Rouleau revêtu en laine d'acier Walze mit Stahlwolle-Bewicklung Rodillo revestido en lana de acero	011015R	012008R	1
	Lana d'acciaio Steelwool Laine d'acier Stahlwolle Lana de acero	L.ACC		5 kg
2	Mollettone Thick flannel Molletton Molton Muletón	M1000	M1200	1
3	Telo rullo cotone Cotton ironing cloth Toile rouleau de coton Baumwoll-Rollenstoffbezug Lona Rodillo	T1000	T1200	1
	Telo rullo Nomex Nomex ironing cloth Toile rouleau Nomex Nomex-Rollenstoffbezug Lona Rodillo Nomex	TN1000	TN1200	1
4	G-SIL: Spray silicone scivolante G-SIL: Silicone gliding spray G-SIL: Spray de glissement au silicone G-SIL: Silikon-Gleitspray G-SIL: Spray de silicona deslizante	G-SIL500		1

Chest and Temperature Detection 1/2

Элп Общепит

vsezip.ru

+7(812)987-08-91



Chest and Temperature Detection 1/2

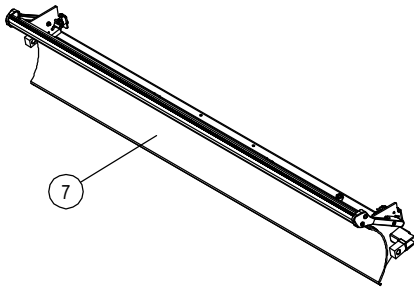
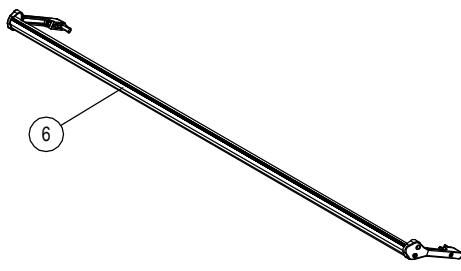
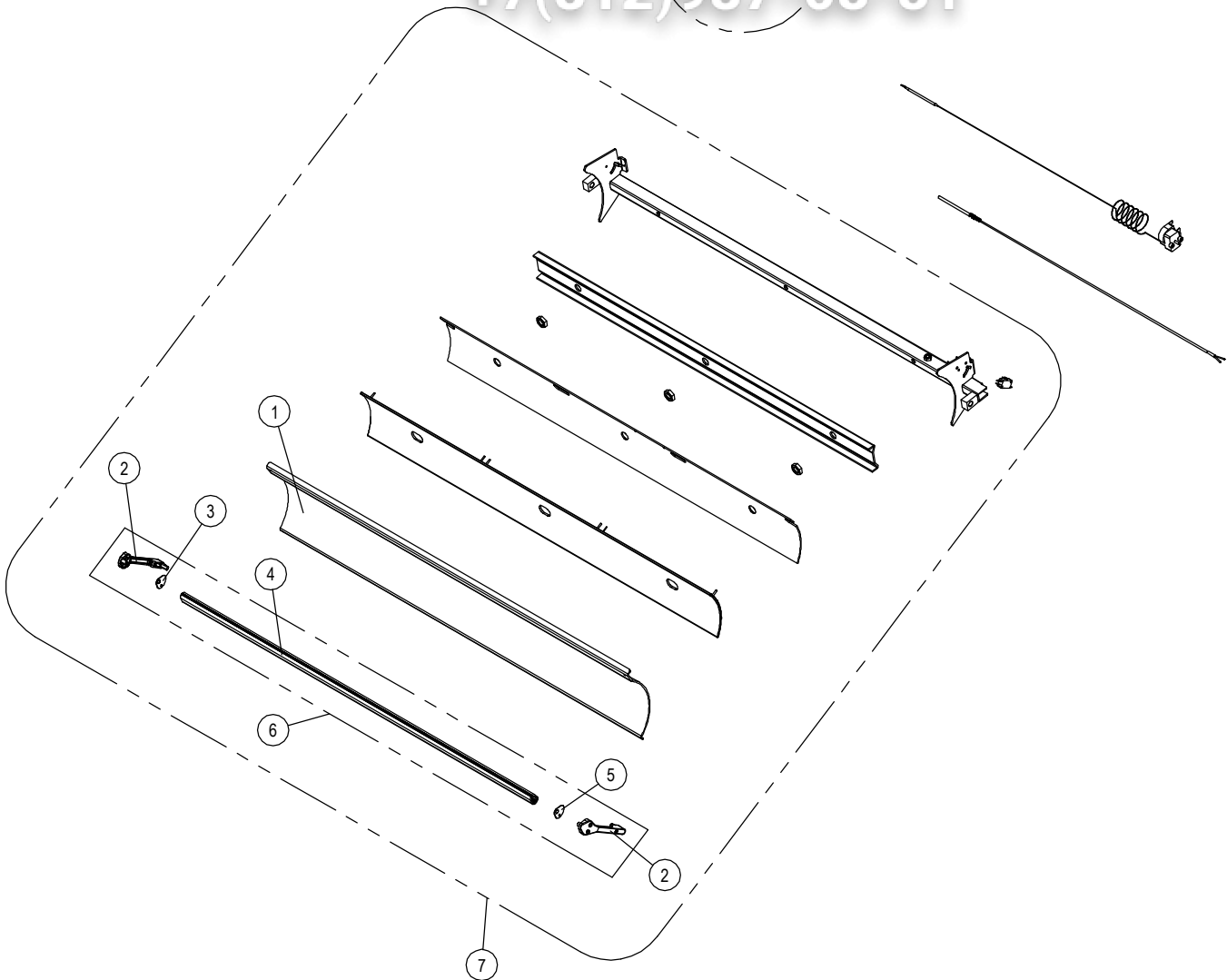
REF	DESCRIPTION	GMP 1000	GMP 1200	Nr
1	Pasta termica per sonda High-temperature highly conductive paste Pâte conductrice thermique (haute température) Hochtemperatur-Wärmeleitpaste Pasta térmica para sondas	MC001		1
2	Sonda temperatura Temperature probe Sonde température Temperaturfühler Sonda temperatura	5060130		1
3	Termostato di sicurezza Safety thermostat Thermostat de sécurité Sicherheitsthermostat Termóstato de seguridad	710 V-1841		1
4	Barra sostegno e movimentazione conca Ironing support Barre de soutien et mouvement presse Stange für Stütze und Transport der Heizmulde Barra sostén y puesta en movimiento del cuenco	490Z00033-01	490Z00033-02	1
5	Microinterruttore Microswitch Micro-interrupteur Mikroschalter Microinterruptor	CRO831537AX29		1
6	Omega premiresistenza Omega profile for heaters fixation Profil oméga fixage résistances Omega-Befestigungsprofil für Heizelementen Barra de presión de las resistencias	011021G	012010G	1
7	Dado Nut Ecrou Schraubenmutter Tuerca	5010123		3
8	Controconca Lock for heating element Contre-presse Gegenmulde Contracuenco	409000145-01	409000145-02	1
9	Resistenza elettrica Heating element Résistance électrique Elektrischer Heizwiderstand Resistencia eléctrica	5060242	5060243	1

Chest and Temperature Detection 2/2

Элп Общепит

vsezip.ru

+7(812)987-08-81



Chest and Temperature Detection 2/2

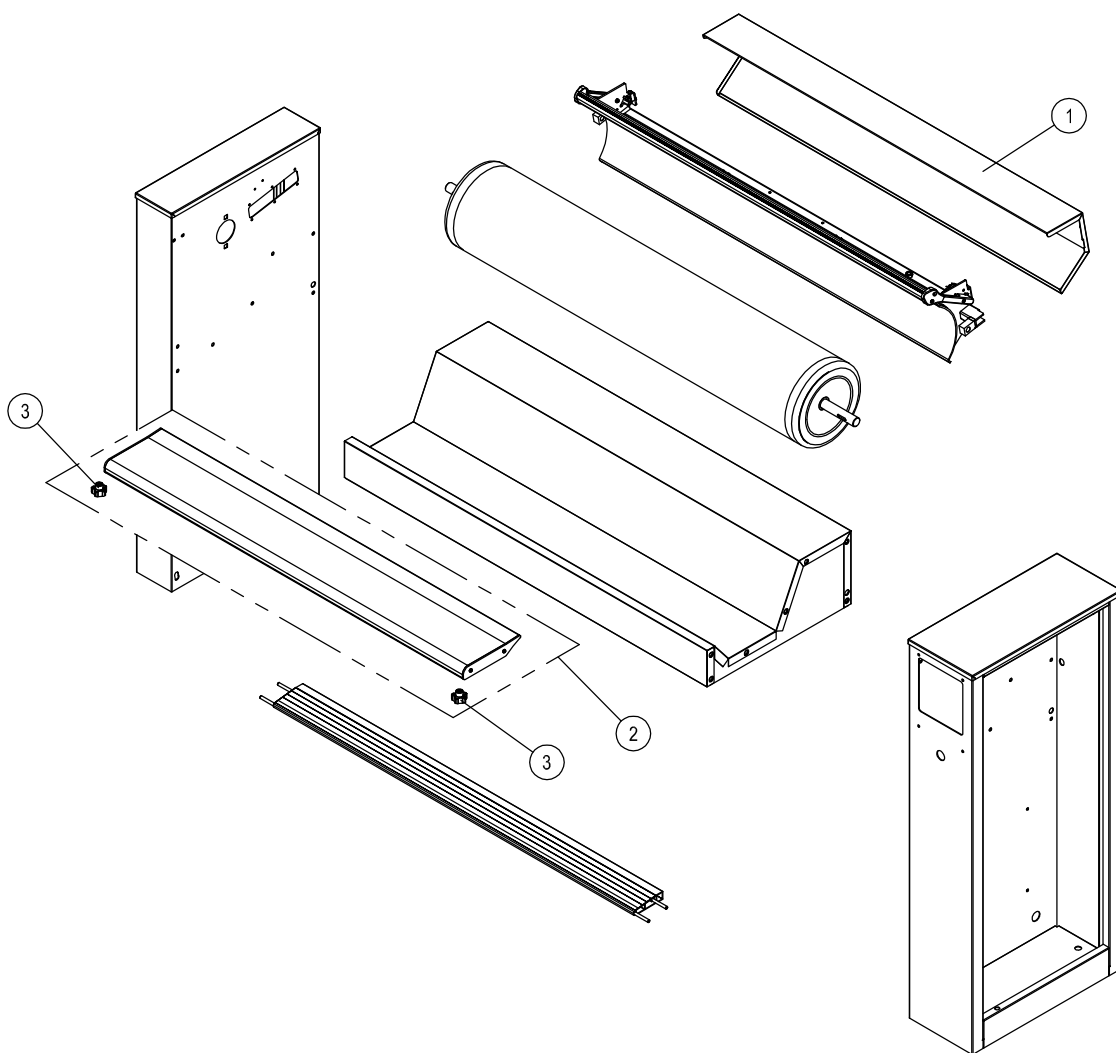
REF	DESCRIPTION	GMP 1000	GMP 1200	Nr
1	Conca riscaldante Ironing plate Presse Heizmulde Cuenco calentador	490C00003-01	490C00003-02	1
2	Braccetto per barra salvadita Holder slat for finger bar Bras pour barre protège doigts Arm für Fingerschutz-Stange Brazo para barra salvadedos	509000157-01		2
3	Copriforo braccetto barra salvadita sinistro Left hole cover for holder slat Couvercle pour bras gauche de la barre protège doigts Linker Deckel für Fingerschutz-Stange Arm Tapón para el brazo izquierdo de la barra salvadedos	509000159-02		1
4	Estruso barra salvadita Extruded finger protection bar Extrudé pour barre protège doigts Fließgepresste Stange für Fingerschutz Barra salvadedos extruida	509000158-01	509000158-02	1
5	Copriforo braccetto barra salvadita destro Right hole cover for holder slat Couvercle pour bras droite de la barre protège doigts Rechter Deckel für Fingerschutz-Stange Arm Tapón para el brazo derecho de la barra salvadedos	509000159-01		1
6	Barra salvadita Finger bar Dispositif protège doigts Fingerschutz-Stange Barra salvadedos	590000068-01	590000068-02	1
7	Conca riscaldante assemblata Chest assy Cuvette assemblée Heizmulde komplett mit Heizstäben Cubeta con resistencias	580000035-01	580000035-02	1

Central Panels and Introduction System

Элп Общелп

vsezip.ru

+7(812)987-08-81



Central Panels and Introduction System

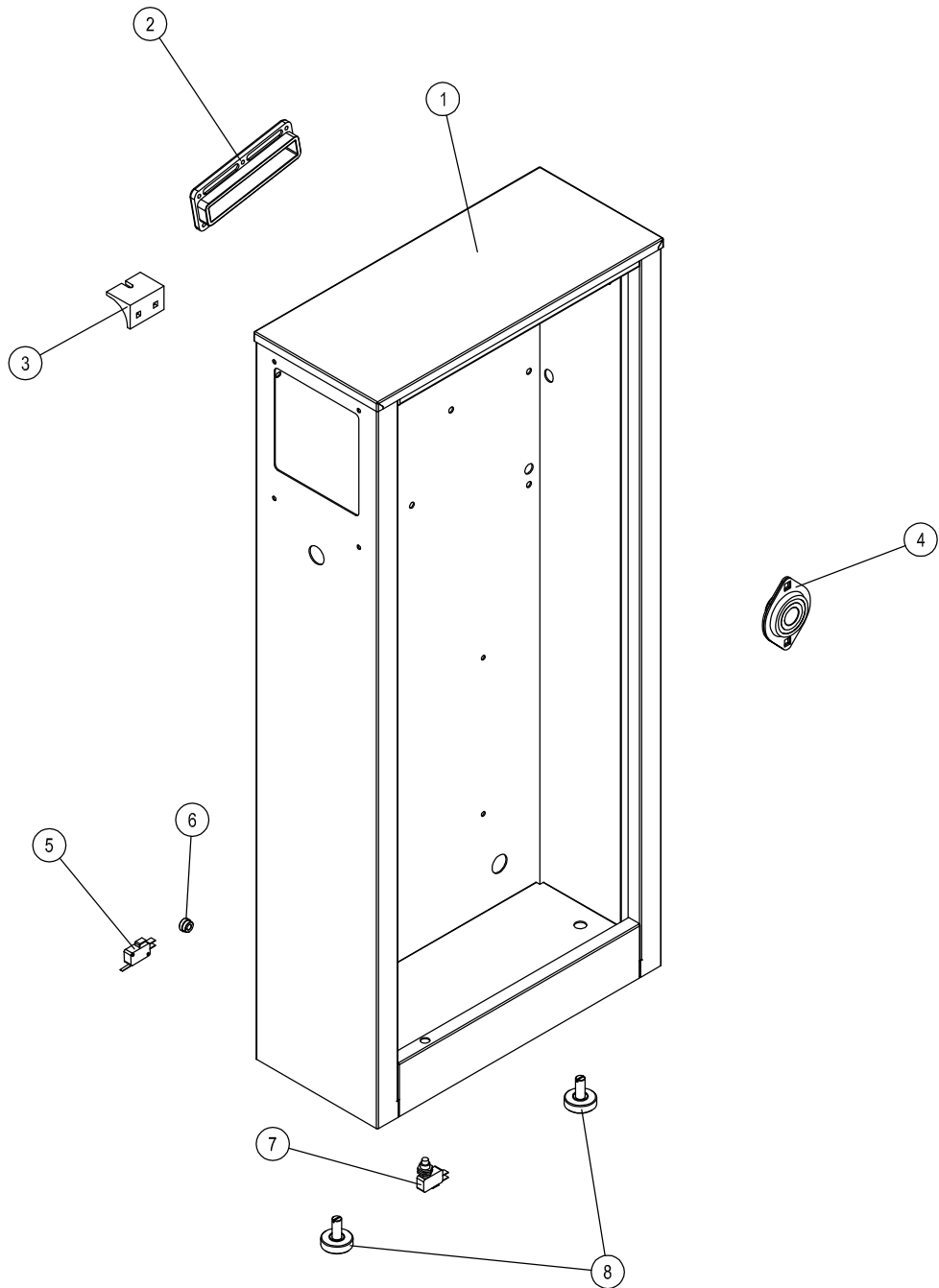
REF	DESCRIPTION	GMP 1000	GMP 1200	Nr
1	Protezione posteriore Cover rear Protection postérieure Hintere Abdeckung Placa protectora trasera	590000075-01	590000075-02	1
2	Tavola di introduzione Introduction table Table introduction Holzbrett zur Wäscheinführung Table de introducción	490000021-01	490000021-02	1
3	Pomolo bloccaggio tavola Pommel for wooden table Pommeau blocage table Holzbrett-Befestigungsgriff Botón bloqueo tabla	5010173		2

Right Side: Generic Components

ЭПГ ОБЩЕПИТ

vsezip.ru

+7(812)987-08-81



Right Side: Generic Components

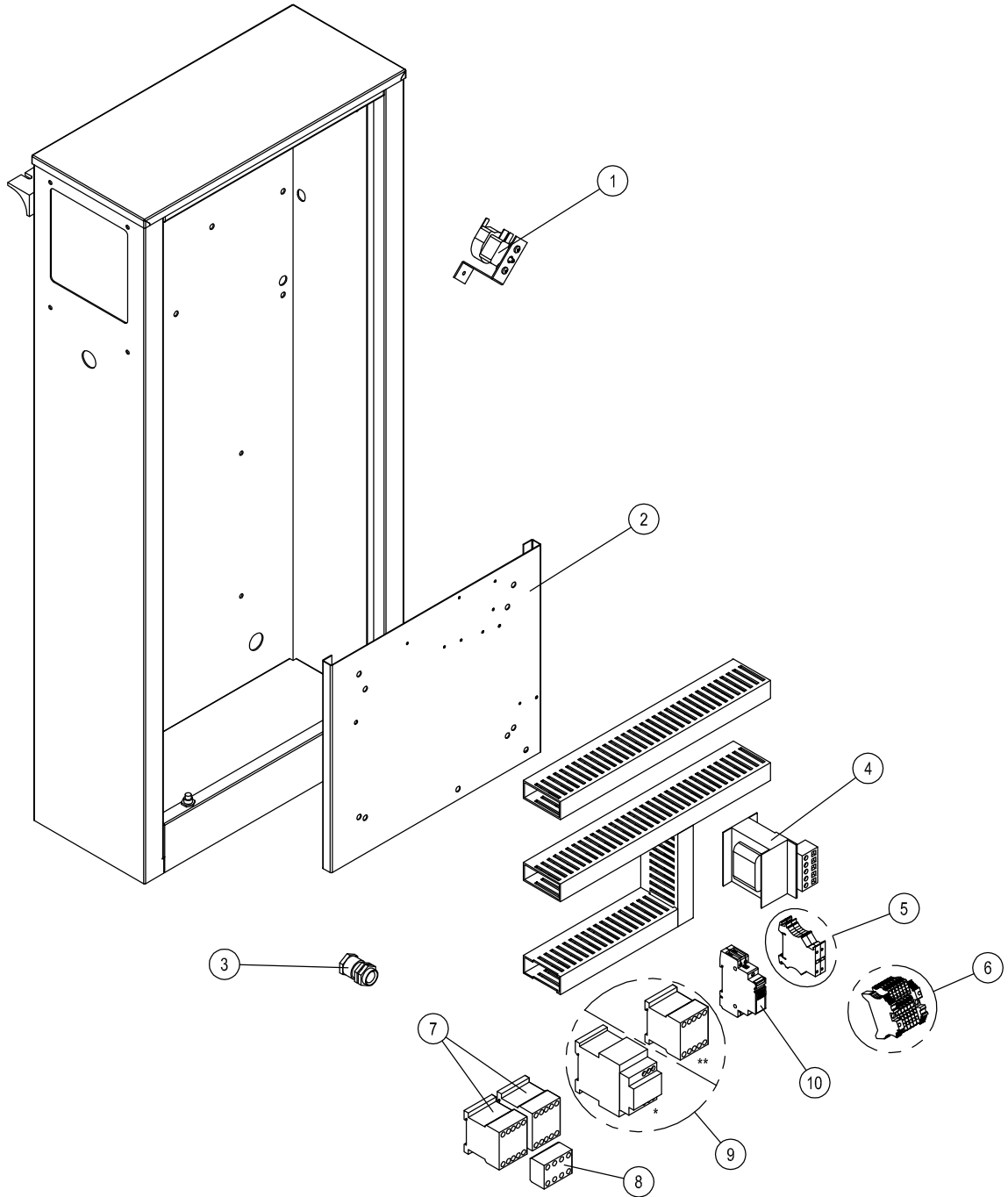
REF	DESCRIPTION	GMP 1000	GMP 1200	Nr
1	Fianco destro, grigio Right side plate, grey Côté droite, gris Rechte Seitenwand, grau Costado derecho, gris		011001 7035	1
	Fianco destro, bianco Right side plate, white Côté droite, blanc Rechte Seitenwand, weiss Costado derecho, blanco		011001 9010	1
2	Guida di scorrimento Slide guide Guide de glissement Rollschiene Guía de deslizamiento		509000156-01	1
3	Supporto tavola Table support Support table Holzbretthalterung Soporte tabla		509000143-01	1
4	Supporto con cuscinetto Support with bearing Support avec coussinet Halterung mit Lager Soporte con cojinete		SBPFL204	1
5	Microinterruttore Microswitch Micro-interrupteur Mikroschalter Microinterruptor		CRO831613AR25	1
6	Boccola flangiata per pedaliera Pedal bushing Bague pédalier Pedalbühse Anillo para pedal		011034	1
7	Microinterruttore Microswitch Micro-interrupteur Mikroschalter Microinterruptor		CRO831318	1
8	Piedino regolabile Adjustable foot Petit pied réglable Regulierbar Fuß Pie ajustable		017PIEREG35	2

Right Side: Electric Components

ЭлТ Общесит

vsezip.ru

+7(812)987-08-81



Right Side: Electric Components

ЭлТ Общепит

vsezip.ru

+7(812)987-08-81

710 V-1841

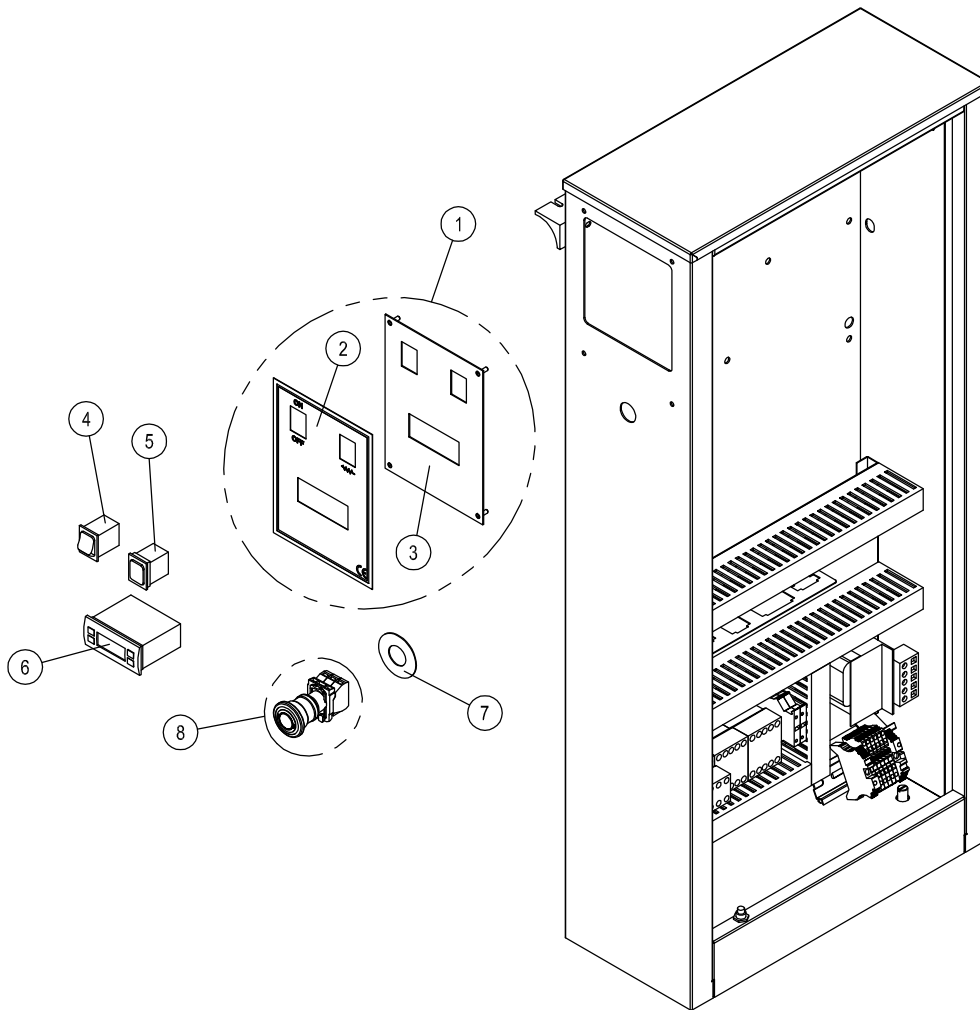
REF	DESCRIPTION	GMP 1000	GMP 1200	Nr
1	Termostato di sicurezza Safety thermostat Thermostat de sécurité Sicherheitsthermostat Termóstato de seguridad			1
2	Lamierato quadro elettrico Electric board support plate Plaque de support tableau électrique Elektroanlage-Halterungsplatte Chapa para soporte cuadro eléctrico		509000001	1
3	PG13,5 PG13,5 PG13,5 PG13,5 PG13,5		GW52004	1
4	Trasformatore Transformer Transformateur Trafo Transformador		TRASF50	1
5	Fusibili (fare riferimento allo schema elettrico della macchina) Fuses (for details please refer to wiring diagram) Fusibles (pour le détail se référer au schéma électrique) Sicherungen (für Detail sieh Schaltplan) Fusibles (ver esquema eléctrico)			
6	Morsetti (fare riferimento allo schema elettrico della macchina) Terminals (for details please refer to wiring diagram) Bornes (pour le détail se référer au schéma électrique) Klemmen (für Detail sieh Schaltplan) Terminales (ver esquema eléctrico)			
7	Contattore Contactor Contacteur Schütz Contactor		5060141	2
8	Contattore ausiliario Contact block Contacteur auxiliaire Kontakt Block Contactor auxiliar		5060145	1
9	Contattore resistenze Heating contactor Contacteur résistances Heizstäben-Schütz Contactor resistencias		100-C09KJ01 (*) 5060141 (**) 	1
10	Contattore Contactor Contacteur Schütz Contactor		FIN20238024	1

Right Side Control Panel

Элп Общепит

vsezip.ru

+7(812)987-08-81



Right Side Control Panel

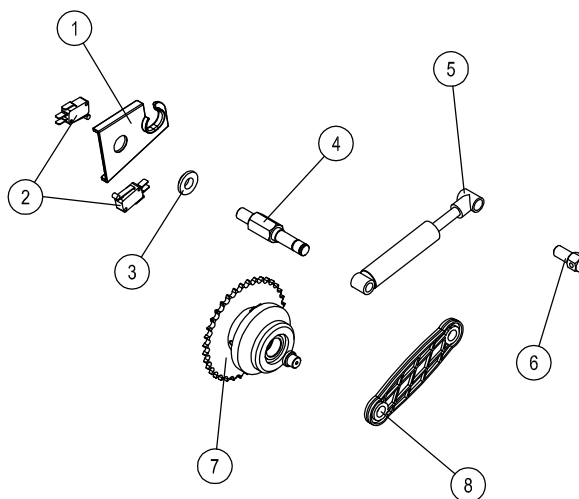
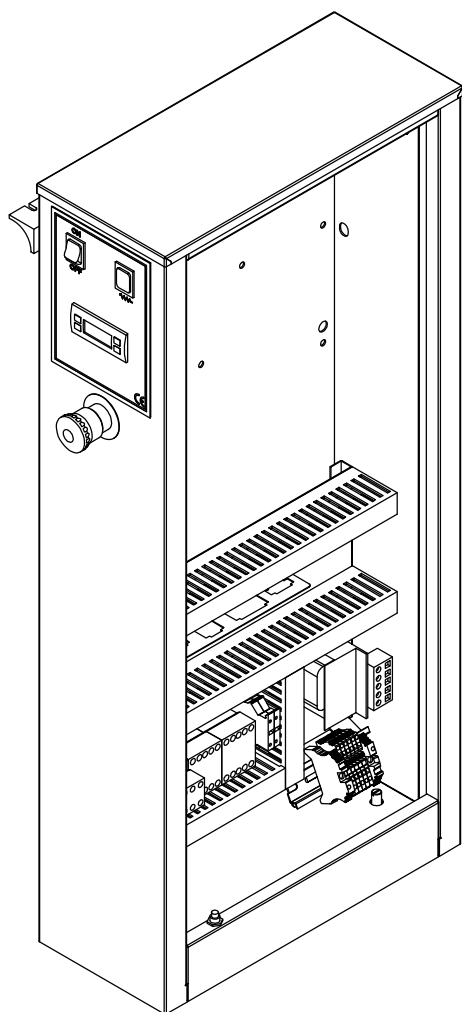
REF	DESCRIPTION	GMP 1000	GMP 1200	Nr
1	Pannello comandi, grigio Control panel, grey Panneau de contrôle, gris Schalttafel, grau Panel de mandos, gris		490000022-01	1
	Pannello comandi, nero Control panel, black Panneau de contrôle, noir Schalttafel, schwarz Panel de mandos, negro		490000022-02	1
2	Adesivo pannello comandi, grigio Sticker for control panel, grey Adhésif pour tableau de contrôle, gris Aufkleber für Schalttafel, grau Adhesiva para panel de mandos, gris		409000098	1
	Adesivo pannello comandi, nero Sticker for control panel, black Adhésif pour tableau de contrôle, noir Aufkleber für Schalttafel, schwarz Adhesiva para panel de mandos, negro		409000098-02	1
3	Lamierato pannello comandi Control panel plate Tôle tableau de contrôle Blech für Schalttafel Chapa del panel de control		690000067-01	1
4	Pulsante ON / OFF, bianco ON /OFF button, white Bouton ON /OFF, blanc ON /OFF Taste, weiss Botón ON / OFF, blanco		0401/2/D	1
5	Spia resistenze, gialla Heaters control light, orange Lampe contrôle résistances, jaune Heizelementen-Licht, gelb Luz resistencias, amarilla		0401/SG	1
6	Termostato elettronico Electronic thermostat Thermostat électronique Elektronischer Thermostat Termóstato electrónico		5060129	1
7	Disco giallo per pulsante emergenza Yellow sticker for emergency stop button Adhésif jaune pour poussoir urgence Gelber Aufkleber für Not-Aus-Schalter Adhesivo amarillo para pulsador emergencia		027106	1
8	Pulsante emergenza Emergency stop button Poussoir d'urgence Not-Aus Schalter Pulsador de emergencia		480000016	1

Right Side: Drive Components 1/2

Этп Общесит

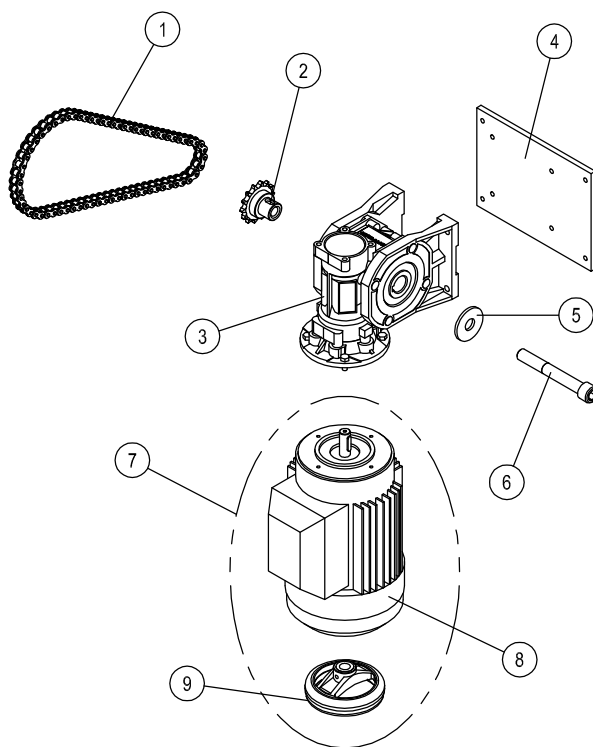
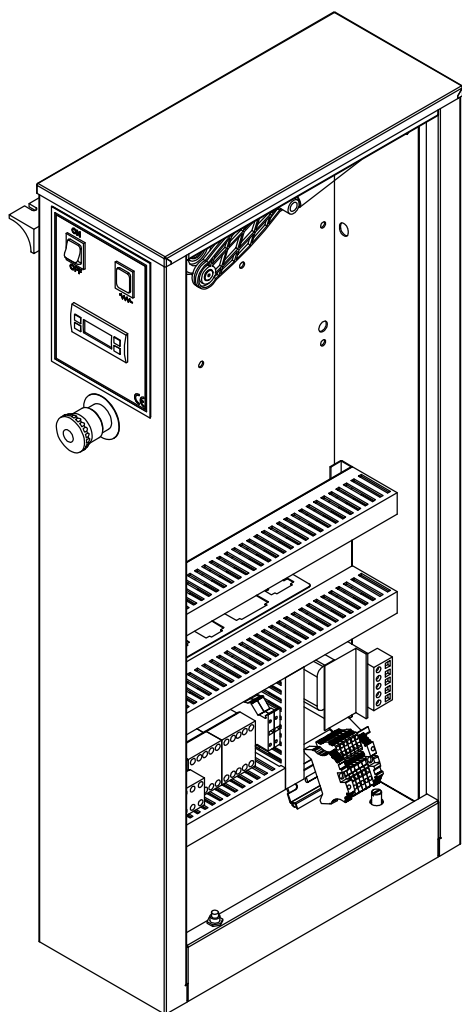
vsezip.ru

+7(812)987-08-81



Right Side: Drive Components 1/2

REF	DESCRIPTION	GMP 1000	GMP 1200	Nr
1	Piastrina microinterruttore conca plate for microswitch Plaque pour micro-interrupteur presse Plättchen für Heizmulden-Mikroschalter Plaquita para microinterruptor cuenco	509000155-01		1
2	Microinterruttore Microswitch Micro-interrupteur Mikroschalter Microinterruptor	CRO831613ER24		2
3	Distanziale per supporto conca Spacer for chest support Epaisseur pour support cuvette Distanzstück für Heizmuldenhalterung Espesor para soporte del cubeta	509Z00160-01		1
4	Perno esagonale per molla a gas anteriore Front hexagonal pin for gas spring Tourillon hexagonal antérieur pour ressort à gaz Vorderer Sechskantbolzen für Gasfeder Perno hexagonal frontal para resorte a gas	509Z00163-01		1
5	Molla a gas Gas spring Ressort a gaz Gasfeder Resorte a gas	221017025		1
6	Bloccaggio molla a gas Lock for gas spring Blocage ressort a gaz Gasfeder-Arretierung Bloqueo resorte a gas	011020Z		1
7	Dispositivo di movimentazione destro Right shafting device Dispositif de mouvement droit Rechte Antrieborrichtung Dispositivo de transmisión derecho	490100012		1
8	Asta rinvio per conca Connecting rod Barre renvoi pour presse Vorgelegestange für Mulde Barra transmisión para cuenco	409000095		1



Right Side: Drive Components 2/2

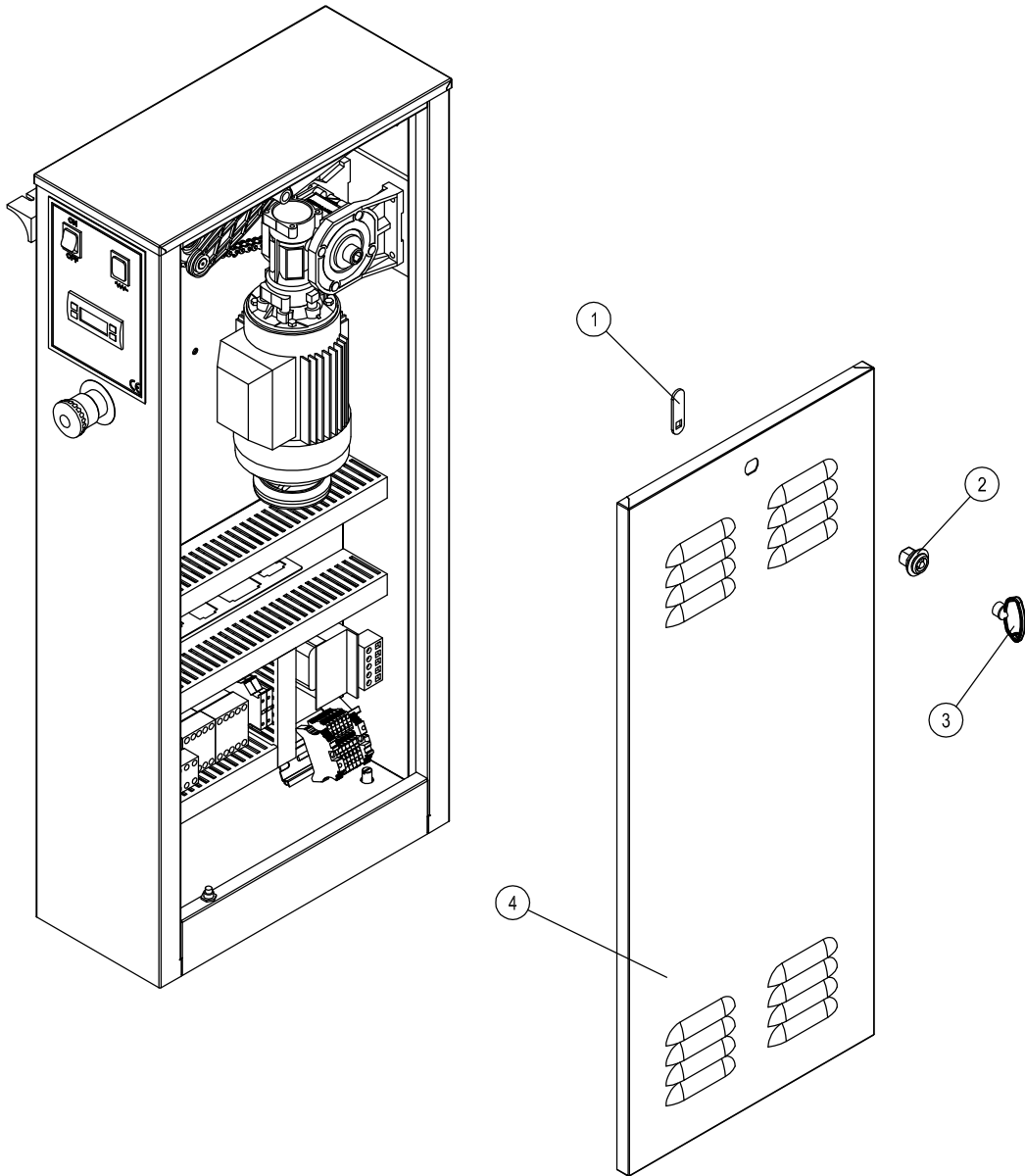
REF	DESCRIPTION	GMP 1000	GMP 1200	Nr
1	Catena 3/8" Chain 3/8" Chaîne 3/8" Kette 3/8" Cadena 3/8"		011050	1
2	Pignone riduttore Pinion to reduction gear Pignon reducteur Untersetzungsgetriebe-Ritzel Piñón reductor		Z14F	1
3	Riduttore Reduction gear Reducteur Untersetzungsgetriebe Reductor		RMI 40S/90	1
4	Piastra riduttore Plate to reduction gear Plaque réducteur Untersetzungsgetriebe-Platte Placa reductor		011024Z	1
5	Rondella riduttore Gearbox washer Rondelle reducteur Unterlegscheibe für Getriebe Arandela reductor		776Z 12X36X3	1
6	Vite riduttore Gearbox screw Vis reducteur Schrauben für Getriebe Tornillo reductor		755Z 12X90	1
7	Motore completo di volantino d'emergenza Motor complete of handwheel Moteur complet de volant Motor komplett mit Handrad Motor con volante		580000038-02 (for 230V/3/50, 400V/3N/50) 580000038-03 (for 230V/1N/50)	1
8	Motore Motor Moteur Motor Motor		25B144PTASS (for 230V/3/50, 400V/3N/50) 5060191 (for 230V/1N/50)	1
9	Volantino di emergenza Handwheel for emergency Petit volant urgence Not-Handrad Volante de emergencia		609L00179-04	1

Right Side Door

Вит Общепит

vsezip.ru

+7(812)987-08-81



Right Side Door

Элп Общепит

vsezip.ru

+7(812)987-08-81

33.429B

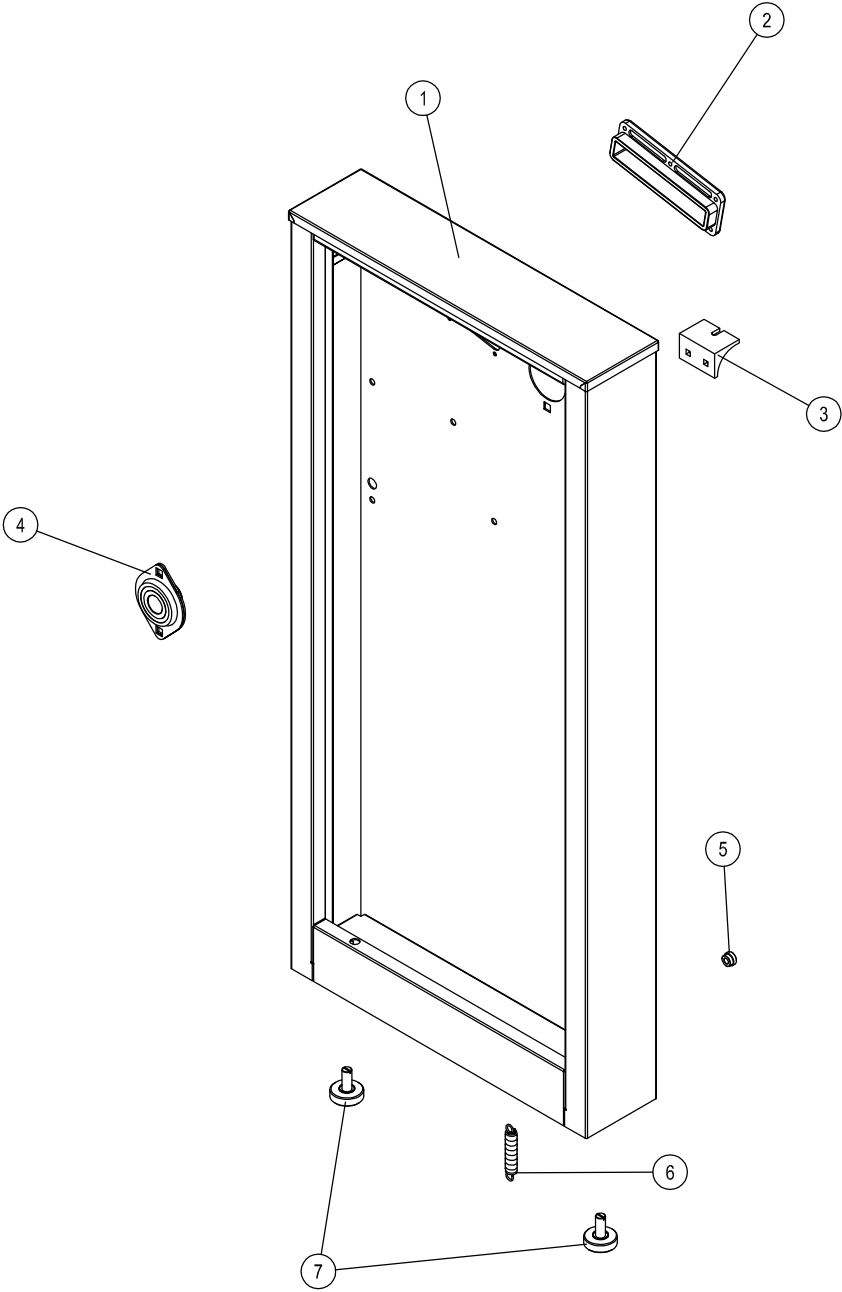
REF	DESCRIPTION	GMP 1000	GMP 1200	Nr
1	Levetta serratura Lever for lock Levier verrouillage Hebelverschluss Palanca de la cerradura			1
2	Serratura Lock Serrure Schloß Cerradura		33.429	1
3	Chiave per serratura Key for lock Clef pour serrure Schlüssel für Schloß Llave para cerradura		33.429/1	1
4	Porta, grigia Door, grey Porte, grise Tür, grau Tapa, gris		011006 7035	1
	Porta, bianca Door, white Porte, blanche Tür, weiss Tapa, blanca		011006 9010	1

Left Side: Generic Components

Элп ОбщениТ

vsezip.ru

+7(812)987-08-81



Left Side: Generic Components

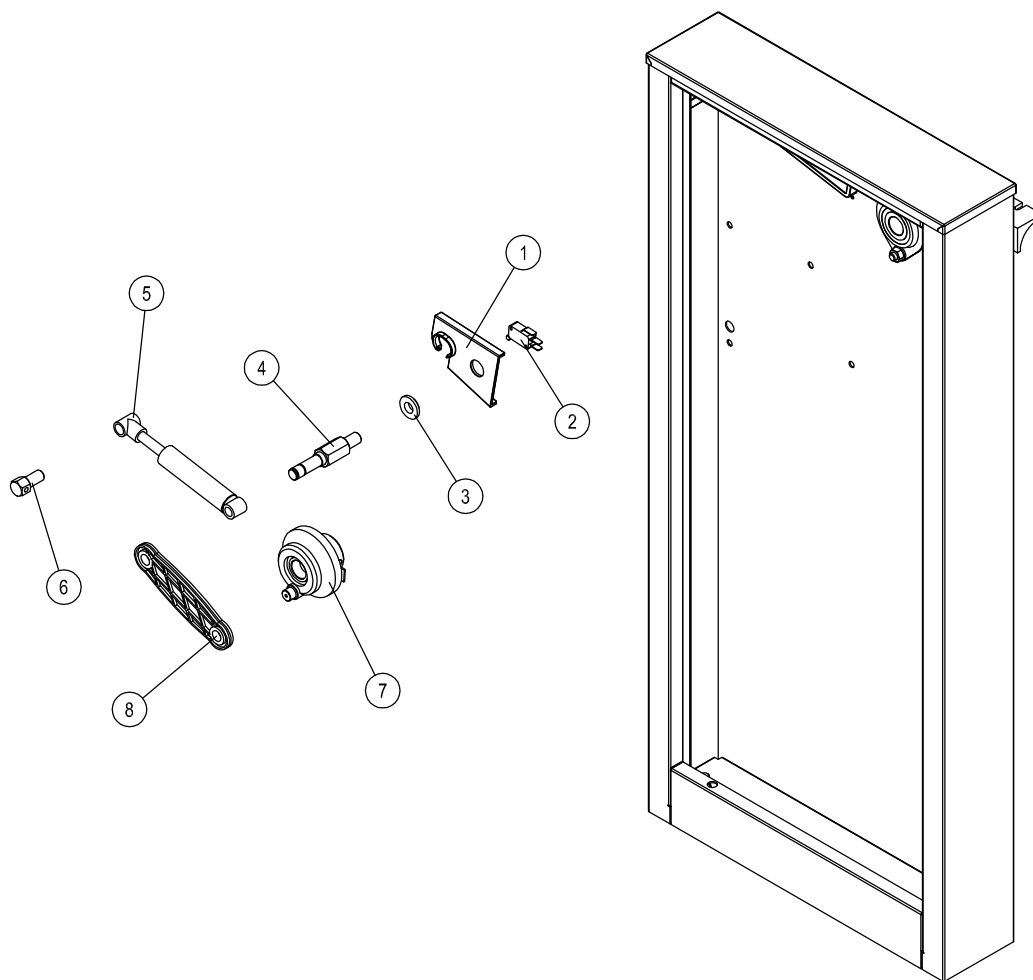
REF	DESCRIPTION	GMP 1000	GMP 1200	Nr
1	Fianco sinistro, grigio Left side plate, grey Côté gauche, gris Linke Seitenwand, grau Costado izquierdo, gris		011002 7035	1
	Fianco sinistro, bianco Left side plate, white Côté gauche, blanc Linke Seitenwand, weiss Costado izquierdo, blanco		011002 9010	1
2	Guida di scorrimento Slide guide Guide de glissement Rollschiene Guía de deslizamiento		509000156-01	1
3	Supporto tavola Table support Support table Holzbretthalterung Soporte tabla		509000143-01	1
4	Supporto con cuscinetto Support with bearing Support avec coussinet Halterung mit Lager Soporte con cojinete		SBPFL204	1
5	Boccola flangiata per pedaliera Pedal bushing Bague pédalier Pedalbühse Anillo para pedal		011034	1
6	Molla pedaliera Pedal spring Ressort pédalier Pedal-Feder Resorte pedal		011044	1
7	Piedino regolabile Adjustable foot Petit pied réglable Regulierbar Fuß Pie ajustable		017PIEREG35	2

Left Side Drive Components

Всё ИП ОБЩЕПИТ

vsezip.ru

+7(812)987-08-81



Left Side Drive Components

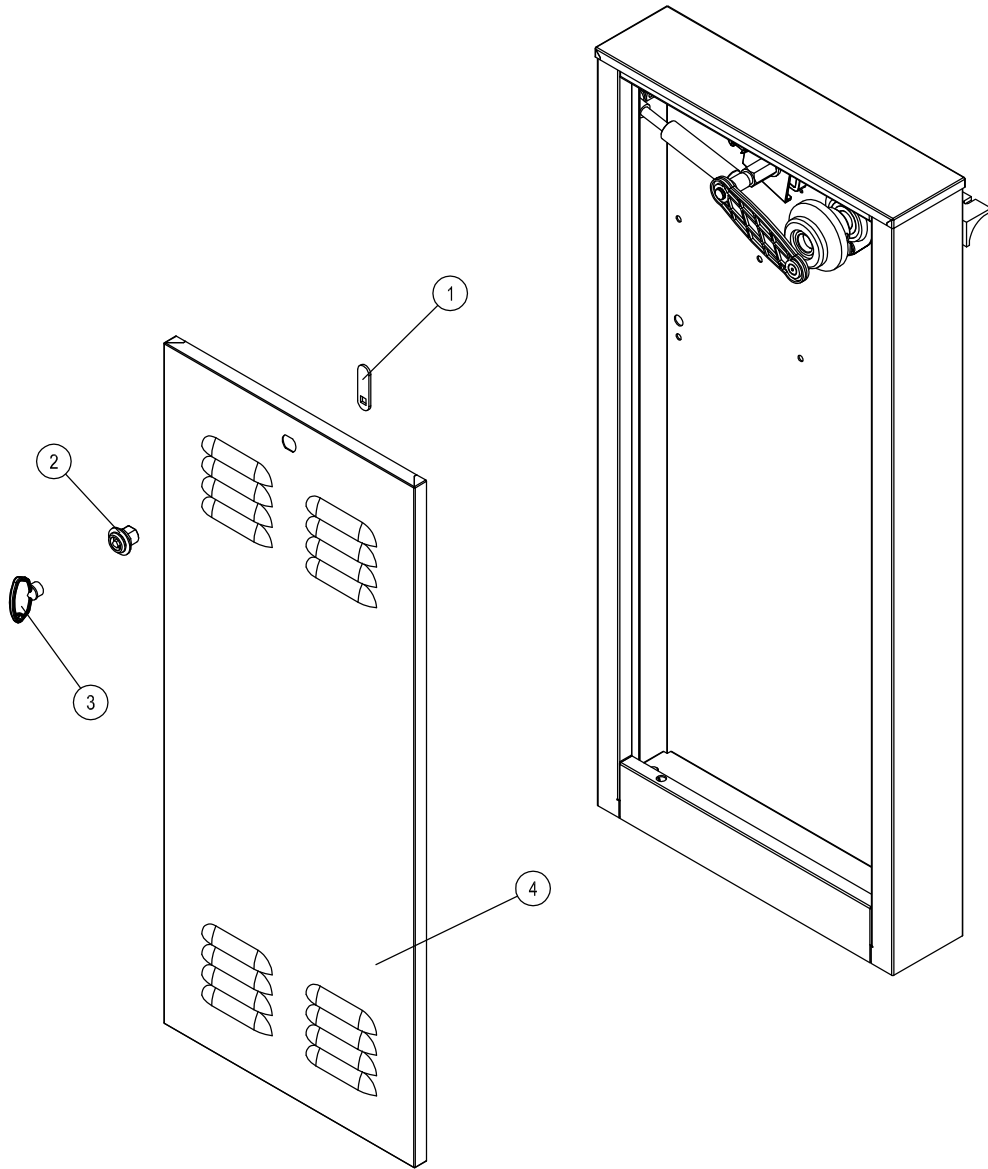
REF	DESCRIPTION	GMP 1000	GMP 1200	Nr
1	Piastrina microinterruttore conca plate for microswitch Plaque pour micro-interrupteur presse Plättchen für Heizmulden-Mikroschalter Plaquita para microinterruptor cuenco	509000155-01		1
2	Microinterruttore Microswitch Micro-interrupteur Mikroschalter Microinterruptor	CRO831613ER24		1
3	Distanziale per supporto conca Spacer for chest support Epaisseur pour support cuvette Distanzstück für Heizmuldenhalterung Espesor para soporte del cubeta	509Z00160-01		1
4	Perno esagonale per molla a gas anteriore Front hexagonal pin for gas spring Tourillon hexagonal antérieur pour ressort à gaz Vorderer Sechskantbolzen für Gasfeder Perno hexagonal frontal para resorte a gas	509Z00163-01		1
5	Molla a gas Gas spring Ressort a gaz Gasfeder Resorte a gas	221017025		1
6	Bloccaggio molla a gas Lock for gas spring Blocage ressort a gaz Gasfeder-Arretierung Bloqueo resorte a gas	011020Z		1
7	Dispositivo di movimentazione sinistro Left shafting device Dispositif de mouvement gauche Linke Antrieborrichtung Dispositivo de transmisión izquierdo	490100011		1
8	Asta rinvio per conca Connecting rod Barre renvoi pour presse Vorgelegestange für Mulde Barra transmisión para cuenco	409000095		1

Left Side Door

Элп Общепит

vsezip.ru

+7(812)987-08-81



Left Side Door

Элп Общепит

vsezip.ru

+7(812)987-08-81

33.429B

REF	DESCRIPTION	GMP 1000	GMP 1200	Nr
1	Levetta serratura Lever for lock Levier verrouillage Hebelverschluss Palanca de la cerradura			1
2	Serratura Lock Serrure Schloß Cerradura		33.429	1
3	Chiave per serratura Key for lock Clef pour serrure Schlüssel für Schloß Llave para cerradura		33.429/1	1
4	Porta, grigia Door, grey Porte, grise Tür, grau Tapa, gris		011006 7035	1
	Porta, bianca Door, white Porte, blanche Tür, weiss Tapa, blanca		011006 9010	1

Зип Общепит

vsezip.ru

+7(812)987-08-81
