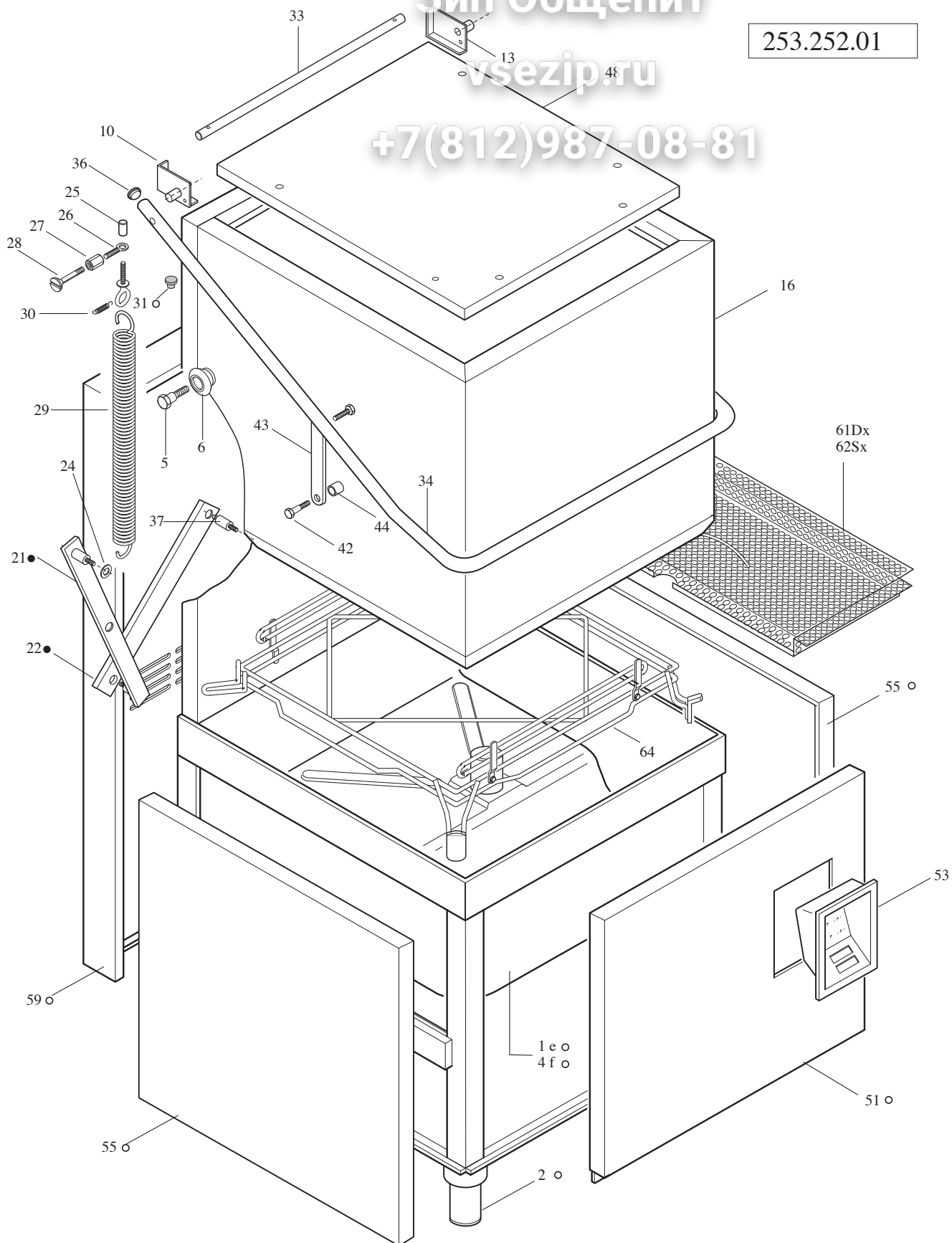


Зип Общепит

253.252.01

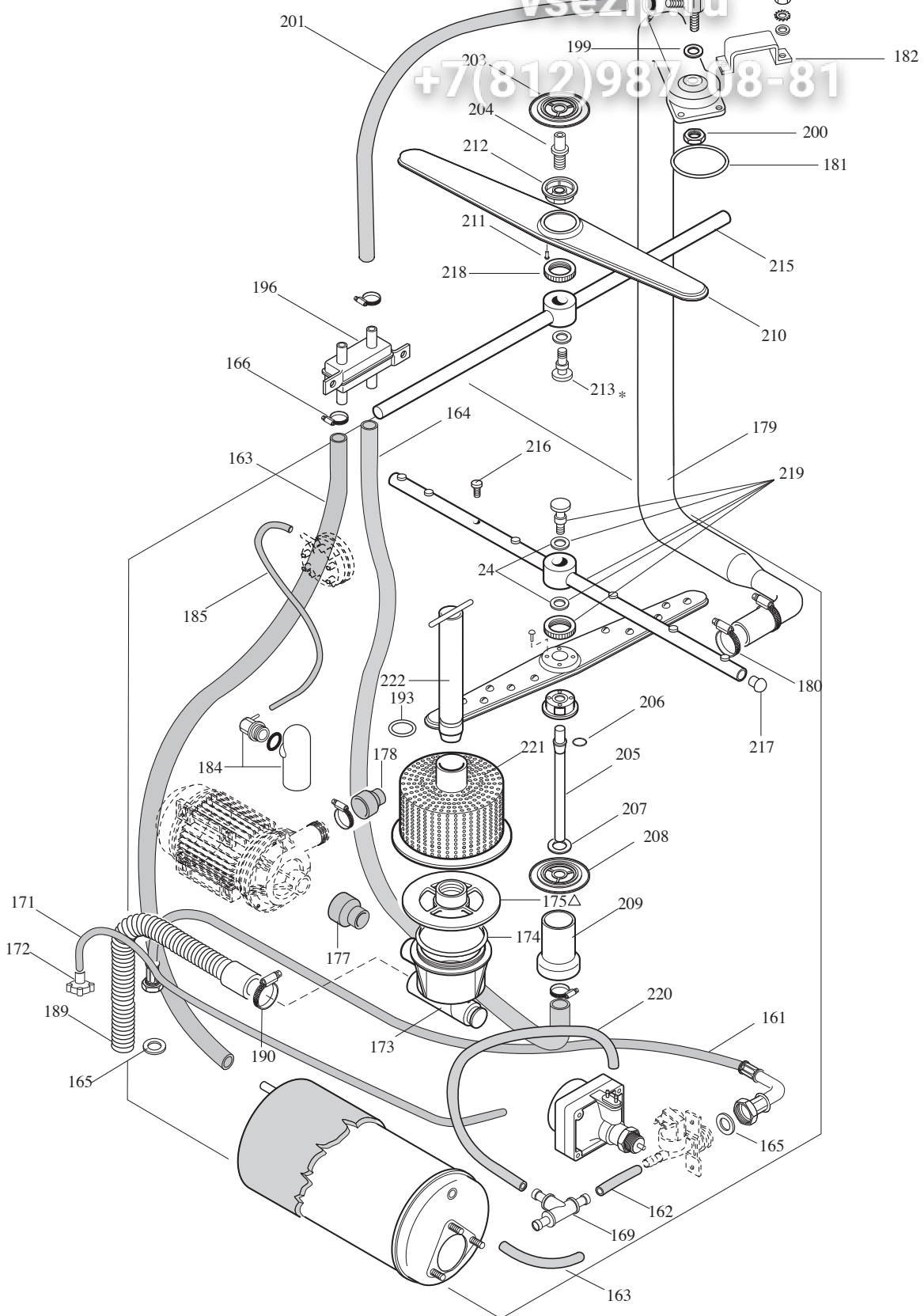
vsezip.ru

+7(812)987-08-81



LAVASTOVIGLIE - DISHWASHERS LAVE-VAISSELLE-GESCHIRRSPÜLER									Rif Ref	Da matricola From serial no.
a	b	c	d	e	f	g	h	i		
				OPT 1310	OPT 1312				•	98-01 02
									○	99-01 05





LAVASTOVIGLIE -DISHWASHERS LAVE-VAISSELLE-GESCHIRRSPÜLER									Rif Ref	Da matricola From serial no.
a	b	c	d	e	f	g	h	i		
OPT 1210	OPT 1212			OPT 1310	OPT 1312				*	97-06 06
									△	98-01 11





POS.	CODICE	RIF. MODIFICHE						DENOMINAZIONE	PREZZO
1	411.125.00					○		Assieme vasca STD	
2	411.139.00							Assieme piedino registrabile	
3									
4	411.126.00					○		Assieme vasca DVGW	
5	441.079.00							Perno per rullino	
6	451.079.00							Rullino	
7									
8									
9	423.097.00							Squadretta supporto DX	
10	412.084.00							Assieme supporto DX maniglia	
11									
12	423.098.00							Squadretta supporto SX	
13	412.085.00							Assieme supporto SX maniglia	
14									
15	411.085.00							Assieme cappotta OPT120	
16	411.081.00							Assieme cappotta OPT130	
17									
18									
19									
20	412.089.00							Assieme maniglia frontale	
21	412.077.00	●						Assieme tirante	
22	412.078.00	●						Assieme puntone	
23	412.130.00					○		Assieme tirante	
24	451.024.00							Rondella	
25	431.096.00							Tube scorrimento perno	
26	0777.08060.8							Golfare maschio M8	
27	0413.08025.8							Manicotto giunzione M8x25	
28	441.080.12							Perno bloccaggio cappotta	
29	260.019.00							Molla cappottina	
30	260.020.00							Molla sicurezza	
31	451.102.00					○		Fermo cappotta	
32									
33	431.084.00							Perno maniglione	
34	412.088.00							Assieme maniglione	
35									
36	451.085.00							Tappo tubo ø 22-25	
37	441.076.00							Perno scorrimento leverismi	
38									
39									
40									

POS.	CODICE	REF. MODIFICHE	DENOMINAZIONE	PREZZO
41				
42	441.054.00		Vite fissaggio lamina	
43	423.069.00		Lamina per maniglia	
44	451.058.00		Distanziale	
45				
46				
47	410.043.13		Pannello comandi serigrafato	
48	421.099.00		Coperchio	
49				
50	421.155.00	○	Pannello frontale 120	
51	421.152.00	○	Pannello frontale 130	
52				
53	410.042.13		Cruscotto comandi serigrafato	
54				
55	421.151.00	○	Pannello laterale 120-130	
56				
57				
58				
59	421.153.00	○	Schiena OPT/130	
60	421.154.00	○	Schiena OPT/120	
61	411.076.00		Assieme filtro vasca DX	
62	411.077.00		Assieme filtro vasca SX	
63				
64	483.028.00		Assieme supporto cesti	
65				
66				
67				
68				
69				
70				
71				
72				
73				
74				
75				
76				
77				
78				
79				
80				

POS.	CODICE	RIE. MODIFICHE	DENOMINAZIONE	PREZZO
81				
82				
83	411.119.00		Assieme boiler 1.12	
84	465.007.00		Resistenza boiler 8000 W	
85	465.013.00		Resistenza boiler 10200 W	
86				
87	0835.53470.1		Guarnizione OR 6187	
88	453.008.00		Rivestimento boiler 1.12	
89	471.011.00		Dosatore brillantante	
90				
91				
92				
93	464.038.00		Elettropompa HP 1.2	
94	464.110.00		Condensatore 16m F	
95	465.009.00		Resistenza vasca 4500 W	
96				
97	0835.53374.1		Guarnizione OR 6150	
98				
99				
100	461.015.00		Termostato vasca	
101	453.001.00		Rondella	
102	441.020.00		Dado per premistoppa	
103				
104	461.016.01		Termostato boiler	
105				
106	461.071.00		Termostato sicurezza	
107				
108				
109	663.036.00		Morsettiera	
110				
111				
112				
113	461.053.00		Portafusibili 3P-10x38	
114	464.073.00		Fusibile 32A-10x38	
115				
116				
117				
118				
119				
120				



POS.	CODICE	RIE. MODIFICHE	DENOMINAZIONE	PREZZO
121	461.051.00		Teleruttore 4N0 (24A)	
122				
123	461.021.00		Teleruttore 3NO+1NC (20A)	
124				
125				
126	461.039.00	○	Microinterruttore	
127	462.003.00		Pressostato 60-25	
128				
129	461.029.00		Timer 1'-6'	
130	461.047.00		Timer 60"-120"-180"	
131				
132	468.040.00		Cablaggio KW 8.9	
133	468.059.00	Δ	Cablaggio KW 11.1	
134				
135				
136				
137				
138				
139	461.030.00		Interruttore rotativo 0-1	
140	461.046.00		Interruttore rotativo 4-3-2-0-1	
141				
142				
143	464.067.00		Filtro rete	
144				
145				
146	463.012.00		Lampada gialla completa	
147	463.014.00		Lampada verde completa	
148				
149	451.070.00		Manopola interruttore rotativo	
150				
151	461.050.00		Termometro 58x25	
152				
153	451.126.00		Manopola per timer	
154				
155				
156				
157				
158				
159				
160				

POS.	CODICE	RIE. MODIFICHE	DENOMINAZIONE	PREZZO
161	452.033.00		Tubo carico	
162	452.076.00		Tubo ø 12x19 L= 200	
163	452.037.00		Tubo ø 12x19 L= 660	
164	452.080.00		Tubo ø 12x19 L= 750	
165	0836.25153.0		Guarnizione	
166	0620.01120.4		Fascetta LR 20	
167				
168	452.093.00		Tubo ø 8x13 L=350	
169	451.133.00		Raccordo a T per brillantante	
170	0620.00516.4		Fascetta 5,5-16	
171	452.039.00		Tubo ø 4x6 L=1800	
172	451.048.00		Filtro asp. brillantante	
173	451.025.00		Collettore	
174	0835.35101.1		Guarnizione OR 4400	
175	451.022.14	Δ	Ghiera di fissaggio	
176				
177	452.095.00		Raccordo di aspirazione	
178	452.074.00		Raccordo di mandata	
179	412.173.00		Assieme tubo mandata superiore	
180	0620.04060.4		Fascetta LR-60	
181	0835.26456.1		Guarnizione OR 3181	
182	423.064.00		Fissaggio tubo mandata	
183				
184	451.083.00		Campana pressostato H=80	
185	452.096.00		Tubo ø 4x7 L=1400	
186				
187				
188				
189	452.034.00		Tubo scarico	
190	0620.02540.4		Fascetta LR 40	
191				
192				
193	0835.25303.1		Guarnizione OR 3100	
194	663.021.00		Controdado pg. 21	
195				
196	451.042.00		Ripartitore a 3 vie	
197				
198	412.032.00		Assieme raccordo risciacquo	
199	0840.20142.0		Guarnizione	
200	441.045.00		Dado	

POS.	CODICE	RIE. MODIFICHE	DENOMINAZIONE	PREZZO
201	452.092.00		Tubo ø12x19 L=800	
202				
203	411.049.00		Assieme parzializzatore	
204	441.041.00		Perno lavaggio superiore	
205	412.079.00		Assieme perno lavaggio inferiore	
206	0835.17124.1		Guarnizione OR 2050	
207	423.058.00		Parzializzatore ø16x31	
208	424.006.00		Parzializzatore	
209	431.080.00		Tubo raccordo lavaggio H=128.5	
210	424.015.00		Girante lavaggio 12F	
211	0600.40012.4		Rivetto BE 61-0512	
212	451.021.00		Supporto girante	
213	441.057.00	*	Perno risciacquo	
214				
215	412.083.00		Assieme braccio risciacquo	
216	441.040.00		Ugello	
217	451.028.00		Tappo risciacquo	
218	441.044.00		Ghiera	
219	412.200.00		Girante risciacquo completa	
220	452.109.00		Tubo ø 8x15 L=380	
221	412.056.14		Assieme filtro ø130	
222	412.080.00		Assieme troppopieno H=242	
223				
224				
225				
226				
227				
228	462.000.00		Elettrovalvola 1E 1U	
229				
230	452.091.00		Tubo Δ12x19 L=1400	
231	451.033.00		Dispositivo di sicurezza	
232	0838.35272.0		Guarnizione per dispositivo	
233				
234				
235				
236				
237				
238				
239				
240				

POS.	CODICE	RIE. MODIFICHE	DENOMINAZIONE	PREZZO
241	464.075.00		Coperchio posteriore HP 1.2	
242	464.076.00		Ventola HP 1.2	
243				
244	464.078.00		Supporto coclea HP 1.2	
245	464.026.00		Tenuta fissa HP 0.20-...-1.20	
246	464.044.00		Tenuta rotante HP 0.20-0.30-1.20	
247	464.048.00		Guarnizione HP 1.2	
248	464.051.00		Girante chiusa ø103	
249	464.079.00		Coclea HP 1.2	
250				
251				
252				
253				
254				
255				
256				
257				
258				
259				
260				
261				
262				
263	404.988.40		Cestino 20 piatti	
264	404.991.40		Cestino posate	
265				
266	451.050.00		Pattino	
267				
268				
269				
270				
271				
272				
273				
274				
275				
276				
277				
278				
279				
280				