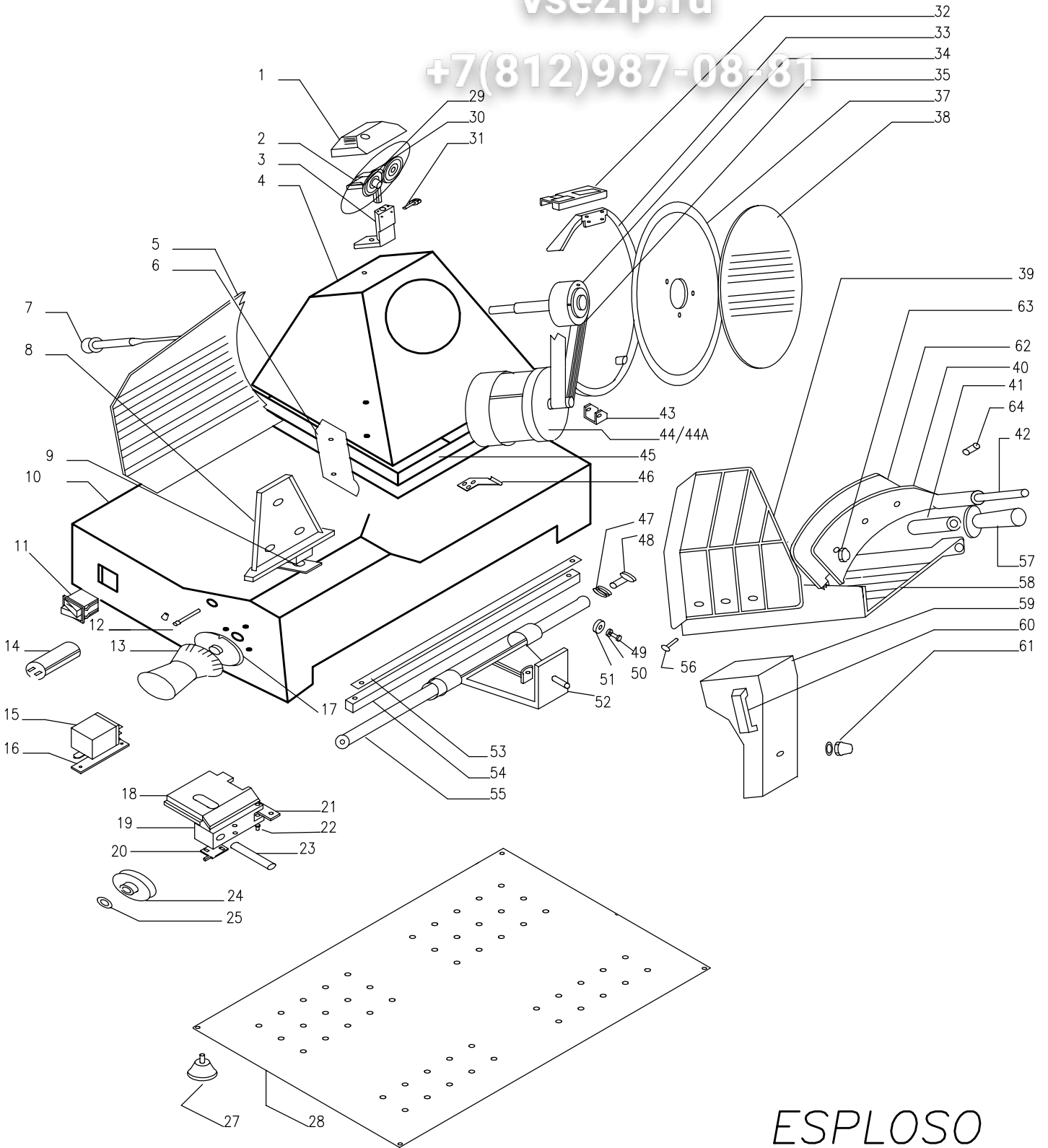


Зип Общепит


vsezip.ru

+7(812)987-08-81



ESPLOSO

Rev	Descrizione Modifica	Data	Firma	Approv.
1	Revisione generale	01.09.98	BP	TA
0	Emissione	01.01.97	BP	TA



LA DITTA CELME SI RISERVA
TUTTI I DIRITTI A TERMINE
DI LEGGE.

Mod. FAP 300

Cod. 901801-05

LISTINO	Firma D.V.	31 AFFETTORIA P 300	
01/02/03		COD. 901801-05 Rev.1 01/09/98	
POS	CODICE	DESCRIZIONE	EURO
1	80996	CAPOTTINA AFFILATOIO	3,58
2	50127	AFFILATOIO MONTATO	18,11
3	42301	COLONNINA AFFILATOIO	6,34
4	42986	TESTINA ANODIZZATA 300	34,82
5	42451D	VELA ANODIZZATA GPR 300	49,73
6	16501	PARAFETTA	5,31
7	80492	TIRANTE PARALAMA	6,51
8	42452	SUPPORTO VELA 300	22,29
9	80731	PARAPOLVERE	1,35
10	42983	BASAMENTO ANODIZZATO	67,95
11	60433	PULSANTE MOM. NA-NC	4,56
12	80139	TUBETTO OLIO	0,87
13	80303	MANOPOLA GRADUATA 300	6,07
14	60538	CONDENSATORE 8x450	7,27
15	60610	RELE'	17,57
16	80627	PIASTRINA PORTA RELE'	1,73
17	80509	GUIDA MANIGLIA 300	1,58
18	50984	SUPPORTO SPOSTAMENTO 300	29,83
19	50441	SPOSTAMENTO MONTATO	18,87
20	44614	PIASTRINA SPOSTAMENTO 300	1,58
21	44783	PIASTRINA 2 FORI PER 300	1,35
22	74485	GRANO 6X20TC OTTONE	0,92
23	75471	BARRA SPOSTAMENTO 15x120	6,51
24	50322	CAMMA MONTATA	6,51
25	71195	RONDELLA ONDULATA	0,43
27	80510	PIEDINO ALTO M6	1,58
28	16781	FONDO 300	17,84
29	75191	SMERIGLIO GRIGIO	2,33
30	75192	SMERIGLIO ROSA	2,33
31	80145A	POMOLO FISSAGGIO AFFILATOIO	2,01
32	80997	PROTEZIONE AFFILATOIO FA-GPR	1,85
33	42299	RAGGERA	16,76
34	50466	PULEGGIA MONTATA	39,48
35	81481	CINGHIA 9x380	8,35
37	17704	LAMA Ø300	74,78
38	42708	INTERNO LAMA	38,01
39	80259	PROTEZIONE PIATTO	14,70
40	50456	PRESSAMERCE MONTATO	57,37
41	74680	DISTANZIALE POMOLO PRESSAMERCE	4,23
42	44488	BARRA PRESSAMERCE 12x255	7,92
43	16170	CAVALLOTTO MOTORE	1,20
44	60504E	MOTORE P60 220x50 MONOFASE CON TERMICA	109,92
44A	60497	MOTORE P50 380x50 TRIFASE CON TERMICA	106,34
45	44985	GUARNIZIONE TESTA VERNICIATA	10,68
46	16782	PIASTRA MOTORE 300	2,55
47	75269	MOLLA CANOTTO 300	0,92
48	44544	BORCHIA 8x23x22	1,20
49	71215	VITE CUSCINETTO M6	1,13
50	71175	DISTANZIALE CUSCINETTO	0,27

POS	CODICE	DESCRIZIONE	EURO
51	75160	CUSCINETTO 626SW	3,85
52	50465	CANOTTO MONTATO	27,71
53	16786	STRISCIA ACCIAIO	1,95
54	75967	BARRA QUADRA 14x14	7,86
55	75968	BARRA CANOTTO 20x446	12,15
56	71983	BULLONI TTQE 6x30	0,92
57	805582	POMOLO PRESSAMERCE	8,35
58	42454	PIATTO 300 PARTE ANODIZZATA	58,30
59	42455	SUPPORTO PIATTO	51,25
60	80490	MANIGLIA PIATTO	6,07
61	44612	DADO CIECO M12	1,58
62	80150	SQUADRA PUNTINE	5,69
63	80145	POMOLO M5	2,01
64	44527	GRANO FERMO PRESSAMERCE	0,87